

Прибор **T-056МК** предназначен для дистанционного измерения температуры в различных технологических процессах. Измеритель способен индцировать температуру от одного до десяти датчиков температуры DS18B20 на значительном удалении. В базовом варианте прибор комплектуется двумя датчиками температуры. Если необходимо больше датчиков, то они приобретаются по потребности.

Прибор может использоваться для измерения температуры при выращивании грибов, в теплицах, в различного типа хранилищах, в сушильных камерах, в бытовых условиях для измерения температуры внутри помещения и на улице, и т.д.

Технические характеристики

1. Диапазон измеряемой температуры от -55,0 до 125 °С.
2. Погрешность измерения температуры 0,5 °С (при дополнительной корректировке 0,1° С).
3. Количество каналов измерения от 1 до 10.
4. Напряжение питания DC 12 Вольт (допустимо от 7,5 до 20 Вольт).
5. Потребляемый ток 30 мА.
6. Защита от переплюсовки питания есть.
7. Длина проводов соединяющих прибор с датчиком в базовом варианте 1,4 м.
(при необходимости соединяющие провода можно удлинить до необходимой величины витой парой)
8. Габаритные размеры прибора 78 * 21 * 13 мм.
9. Высота цифр индикатора прибора 14 мм.

Встраиваемый
многоканальный
измеритель
температуры

T-056МК

В базовом варианте (двухканальный) измеритель начинает работать при подаче на него питания. При необходимости измерять температуру от большого количества датчиков (или при замене базовых) требуется произвести настройку системы (параметр **DPY**).

Для подсоединения датчиков к прибору требуется витая пара (желательно 5й категории). Цифровые датчики DS18B20 имеют индивидуальные коды опознавания и монтируются параллельно друг другу на двухпроводной или трехпроводной линии связи. При этом рекомендуется использовать трехпроводную линию с экраном.

Прибор содержит четырехразрядный индикатор и две кнопки управления. В основном режиме в трех старших разрядах индцируется значение температуры, а в младшем мигающем номер датчика. Если датчиков 10, то десятый номер индцируется мигающей черточкой. Нижняя кнопка [МЕНЮ], верхняя [ПОДТВЕРЖДЕНИЕ].

При включении прибора первые 3 секунды на индикаторе три нолика, затем индцируется значение температуры и номер датчика. Кнопкой [МЕНЮ] можно выбрать, а кнопкой [ПОДТВЕРЖДЕНИЕ] подтвердить номер датчика, значение температуры которого необходимо просмотреть (**d1, d2, d3 --- d10**). При выборе и подтверждении параметра **cdt** происходит сканирование значений температуры датчиков, находящихся на линии. Выбрав параметр **SPC** кнопкой [ПОДТВЕРЖДЕНИЕ] можно задать время сканирования от 5 до 30 секунд. После задания времени сканирования необходимо подождать 6 секунд пока система не перейдет в основной режим.

Если в первые 3 секунды (пока мигают нолики) нажать и отпустить кнопку [ПОДТВЕРЖДЕНИЕ], то в дальнейшем (пока не будет снято питание) будет доступно сервисное меню. Это меню содержит параметр **DPY** и параметры **DF5X**.

При подтверждении параметра **DPY** происходит автоматическое определение количества датчиков на линии и присвоение им соответствующих номеров. По окончании процесса определения индцируется температура датчика под номером один. После этого необходимо снять питание с прибора и заново подать чтобы выйти в основной режим. Поскольку изначально индивидуальные коды опознавания датчиков неизвестны система располагает их по мере возрастания. Затем экспериментально (зажав датчик в ладонь) определяется какому датчику принадлежит конкретный номер.

При определении количества датчиков на линии каждому датчику присваивается параметр **DF5**. Если есть необходимость, то войдя в значение **DF5** конкретного датчика можно внести поправку на показания этого датчика от -0,9 до +0,9 с шагом в 0,1 °С. Значение поправки вносится с помощью кнопок [МЕНЮ] (выбирается разряд) и [ПОДТВЕРЖДЕНИЕ] (изменение числа в разряде). После этого необходимо 6 секунд подождать пока система не выйдет в показания температуры.

Все изменения с помощью кнопок сохраняются в энергонезависимой памяти. Это значит, что при выключении питания и включении заново, сохраняется то, что было настроено до выключения.

Если при подключении датчиков произошла ошибка монтажа (например переплюсовка при подключении, замыкание в линии), то при подаче напряжения питания в старшем разряде высвечивается знак минус -.

Если на индикаторе три черточки и номер датчика (- - - 2), это значит, что этот датчик в обрыве, или на линию связи с ним действуют помехи, или в процессе индикации температуры произошло замыкание в линии связи.

Линию связи (кабель, витая пара) нельзя располагать вместе с силовыми проводами. В случае расположения линии связи рядом с силовыми проводами ее необходимо выполнить экранированным проводом, а экран соединить с минусом питания прибора и, если есть возможность, заземлить. Заземленный экран сильно уменьшает вероятность выхода системы из строя от грозовых разрядов.

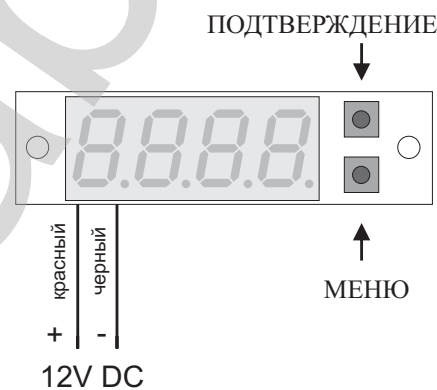


Рис. 1. Внешний вид прибора

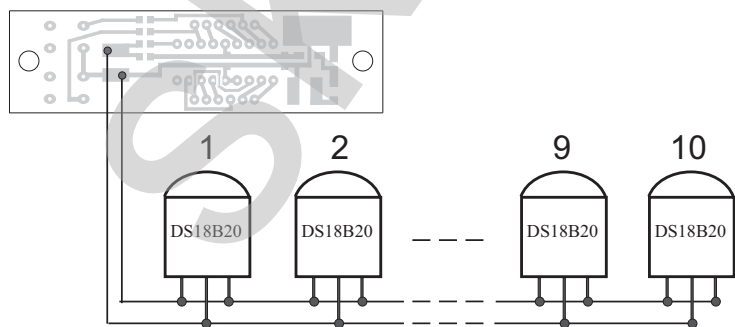


Рис. 2. Схема подключения по двухпроводной линии связи.

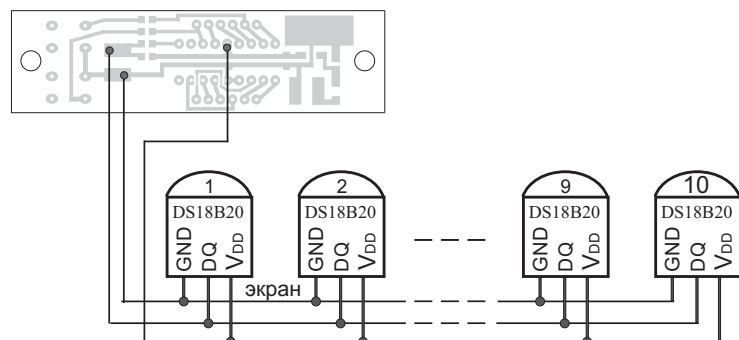


Рис. 3. Схема подключения по трехпроводной линии связи.