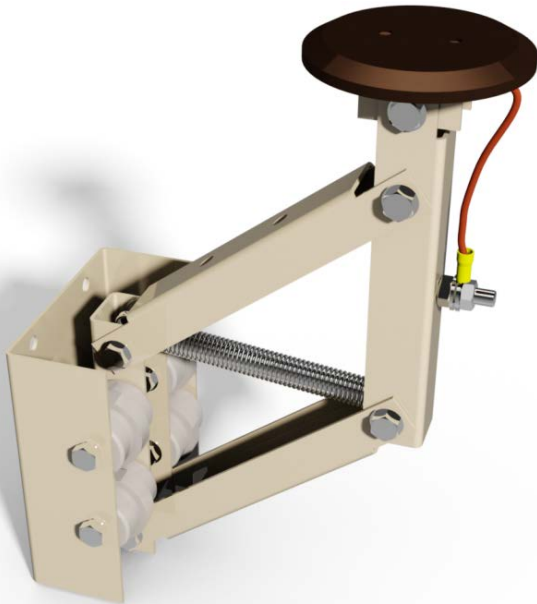


Токосъёмник 13080116, 13080117 к троллейному токоподводу



Применение:

Троллейный токосъёмник предназначен для электропитания подвижных потребителей.

Преимущества третьего поколения токосъёмников:

- Усиленная изоляторная часть.
- Усиленная конструкция для сопротивления ударным нагрузкам.
- Возможность использования для горизонтального и вертикального расположения троллей.
- Расширенный диапазон рабочих положений (300±160 мм, см. рис. 1).
- Улучшенный материал щётки для более лёгкого скольжения.
- Для заказа доступны варианты исполнения:
 - из СтЗсп с порошковой покраской RAL 7032 (13080116 - базовый);
 - из нержавеющей стали (13080116Н);
 - на три фазы, с кронштейном (13080117); нерж. (13080117Н).

Технические характеристики токосъёмника 13080116 (базовый):

- Номинальный ток.....80 А
- НапряжениеДо 1 кВ
- Максимальная скорость перемещения.....2 м/с (120 м/мин)
- Материал корпуса.....Сталь, порошковая покраска RAL 7032
- Материал щётки.....Электроспецсплав
- Масса.....2,6 кг

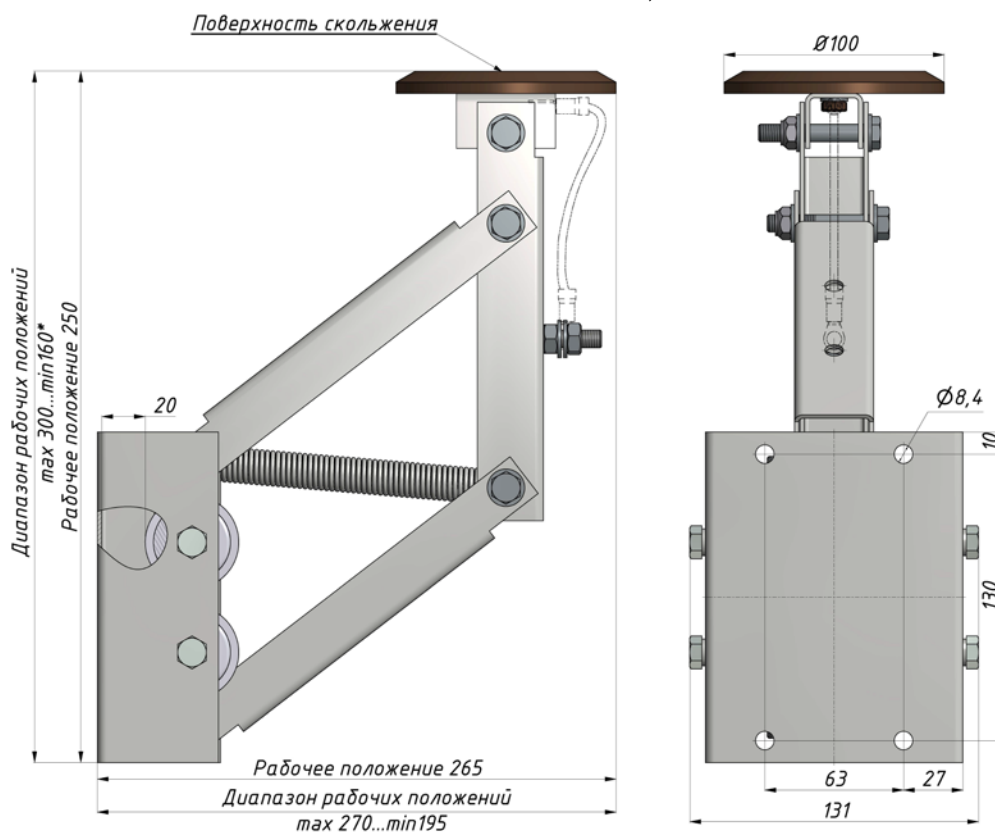


Рис. 1 - 13080116

* Рабочее положение – это положение, при котором обеспечивается необходимое контактное нажатие.

Токо съёмник 13080116, 13080117 к троллейному токоподводу

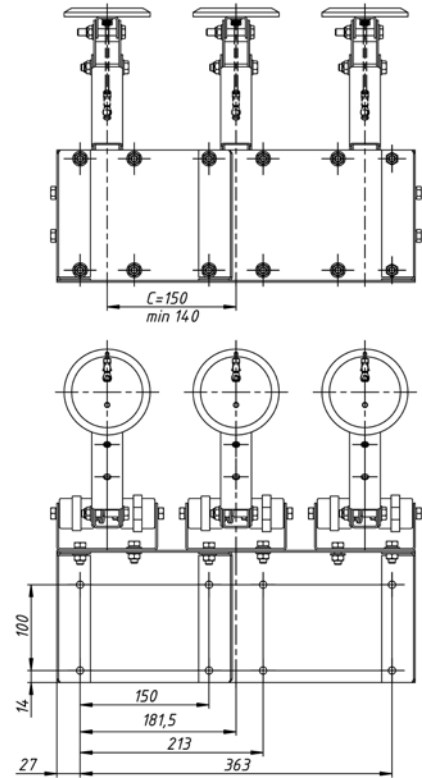
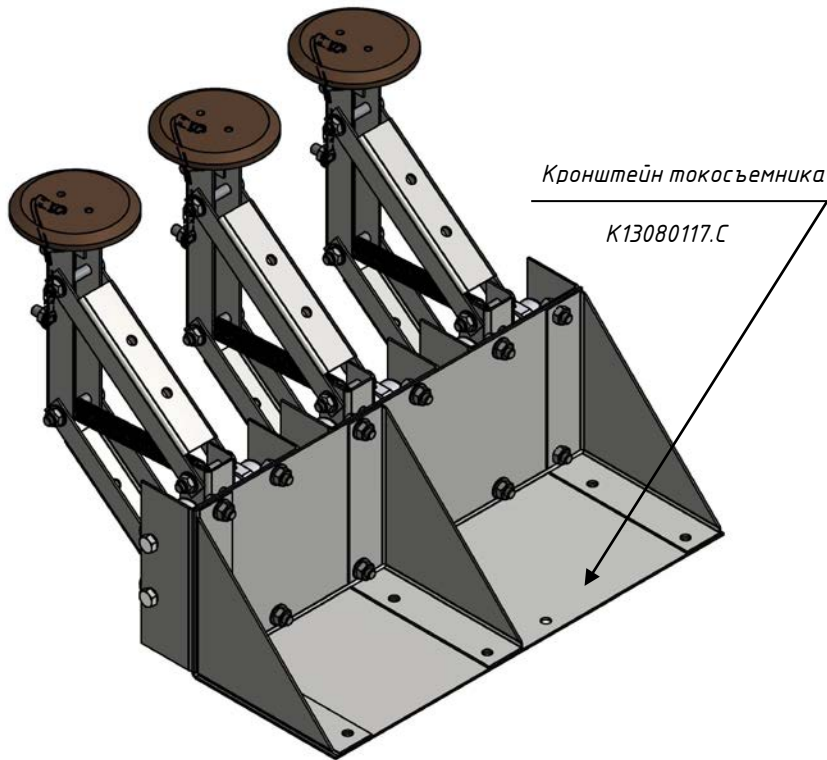


Рис. 2 - 13080117

Кронштейн токо съёмника возможно заказать отдельной позицией. Размер **C** – межцентровое расстояние троллей (**150 мм – базовый, минимальный размер 140 мм**), изменяется по требованию заказчика.

Кронштейн токо съёмника K13080117.150, где C = 150 мм.

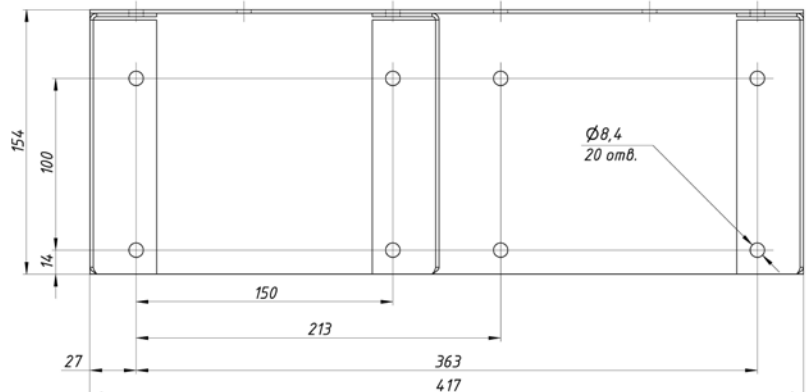
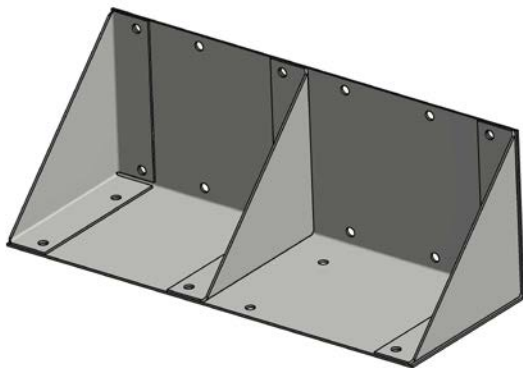


Рис. 3

Для съёма тока 160А используются по два токо съёмника на фазу.

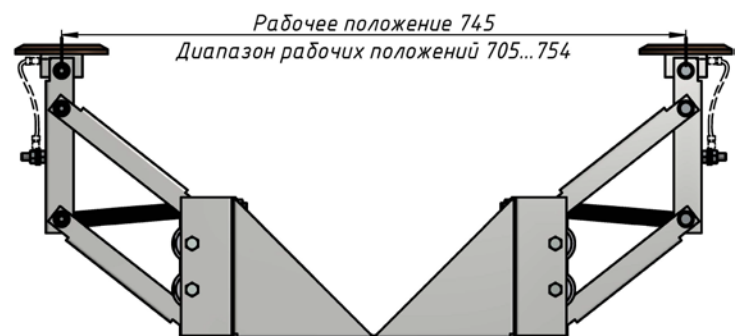
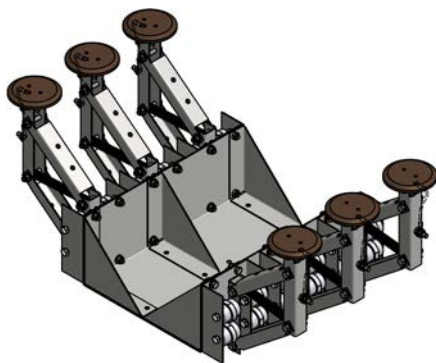


Рис. 4