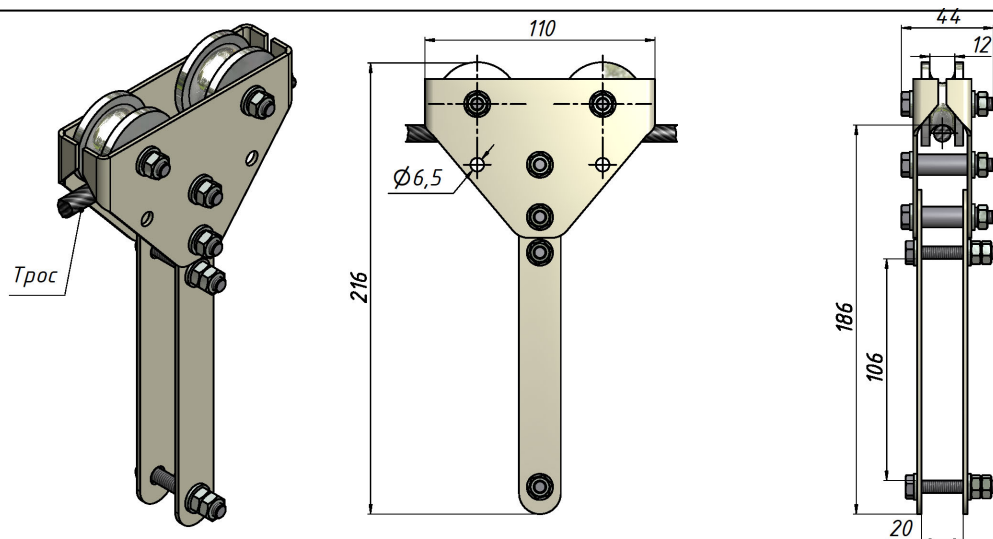


Кабельная тележка

ТТХХХ-2ХХХ* (ТУ У 29.2 – 36372997-001:2010)



Основное назначение:

Кабельные тележки, перемещающиеся по тросу, используются для гибкого подвода энергоснабжения к различным производственным механизмам, таким как подъемно-транспортная техника (краны, манипуляторы, грузовые телеги), транспортировочные системы, перемещающиеся платформы и т.д.

Технические характеристики:

Максимальная несущая способность, кг	8
Температурный режим, °С	-40...+60
Максимально допустимая скорость передвижения, м/с	2,5
Категория размещения	У1, У2, У3
Диаметр по которому движется тележка, мм	6...11

<u>Артикул</u>	<u>Материал корпуса</u>	<u>Материал роликов</u>
31021012	Сталь (порошковая покраска)	Сталь
31022012	Сталь (порошковая покраска)	Сталь оцинкованная
31023012	Сталь (порошковая покраска)	Капролон
31024012	Сталь (порошковая покраска)	Полиамид
31025012	Сталь (порошковая покраска)	Бронза
31022022	Сталь оцинкованная	Сталь оцинкованная
31023022	Сталь оцинкованная	Капролон
31024022	Сталь оцинкованная	Полиамид
31025022	Сталь оцинкованная	Бронза
31023032	Нержавеющая сталь	Капролон
31024032	Нержавеющая сталь	Полиамид
31025032	Нержавеющая сталь	Бронза
31027032	Нержавеющая сталь	Нержавеющая сталь
31025042	Латунь	Бронза

*Примечание: X – индексы, которые присваиваются производителем для различных исполнений, согласно технических условий.