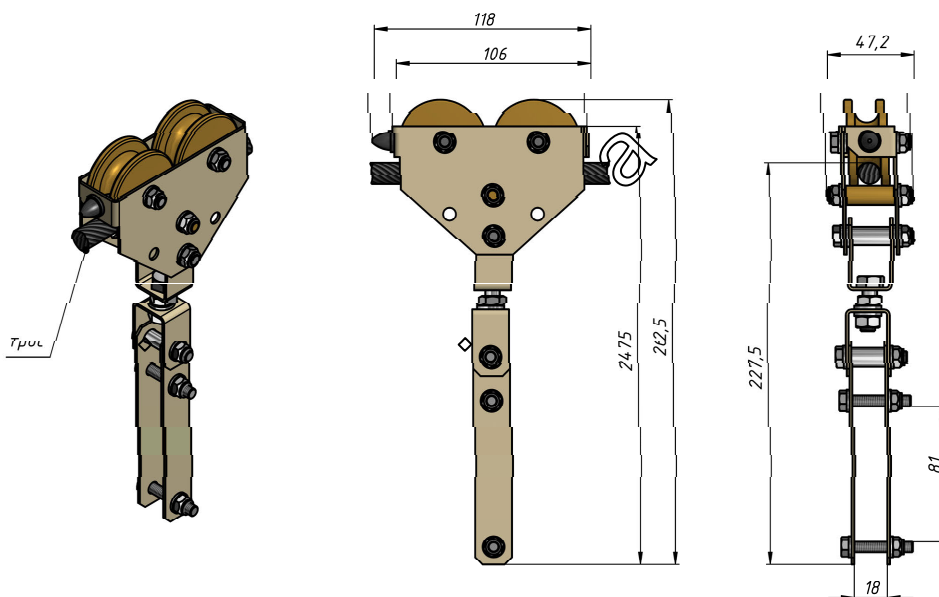


# Кабельная тележка

ТТХ12–2СХХ\* (ТУ У 29.2 – 36372997-001:2010)



### Основное назначение:

Кабельные тележки, перемещающиеся по тросу, используются для гибкого подвода энергоснабжения к различным производственным механизмам, таким как подъемно-транспортная техника (краны, манипуляторы, грузовые телеги), транспортировочные системы, перемещающиеся платформы и т.д.

Данная тележка может производиться с соблюдением требований для помещений с категорией смесей взрывоопасных газов и паров с воздухом – IIВ и группы взрывоопасных смесей с воздухом по температуре самовоспламенения – Т4.

### Технические характеристики:

Максимальная несущая способность, кг	12,5
Температурный режим, °С	-40...+60
Максимально допустимая скорость передвижения, м/с	2,5
Категория размещения	У2
Диаметр троса по которому движется тележка, мм	6...12

<u>Артикул</u>	<u>Материал корпуса</u>	<u>Материал роликов</u>
31021014	Сталь (порошковая покраска)	Сталь
31022014	Сталь (порошковая покраска)	Сталь оцинкованная
31023014	Сталь (порошковая покраска)	Капролон
31024014	Сталь (порошковая покраска)	Полиамид
31025014	Сталь (порошковая покраска)	Бронза
31022024	Сталь оцинкованная	Сталь оцинкованная
31023024	Сталь оцинкованная	Капролон
31024024	Сталь оцинкованная	Полиамид
31025024	Сталь оцинкованная	Бронза
31023034	Нержавеющая сталь	Капролон
31024034	Нержавеющая сталь	Полиамид
31025034	Нержавеющая сталь	Бронза
31027034	Нержавеющая сталь	Нержавеющая сталь
_____		

\*Примечание: X – индексы, которые присваиваются производителем для различных исполнений, согласно технических условий.