

Кабельная тележка для козлового крана ТДМ 30 – 4Н (ТУ У 29.2-36372997-001:2010)

Кабельные тележки используются для реализации гибкого токоподвода к грузовой тележке козлового крана.

На многих действующих козловых кранах типа ККС-10, ККС-12,5, ККЛ-12,5 в настоящее время используются кабельные тележки, имеющие существенные недостатки:

- недостаточная фиксация гибкого кабеля, что приводит к его запутыванию и обрыву (рис. 1);
- закусывание ездового двутавра, что приводит к деформации щек тележки (рис. 2, 3).



Рис. 1.

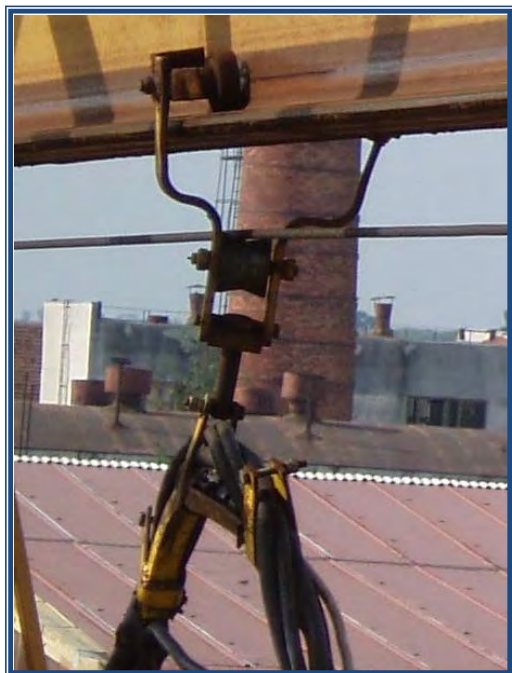


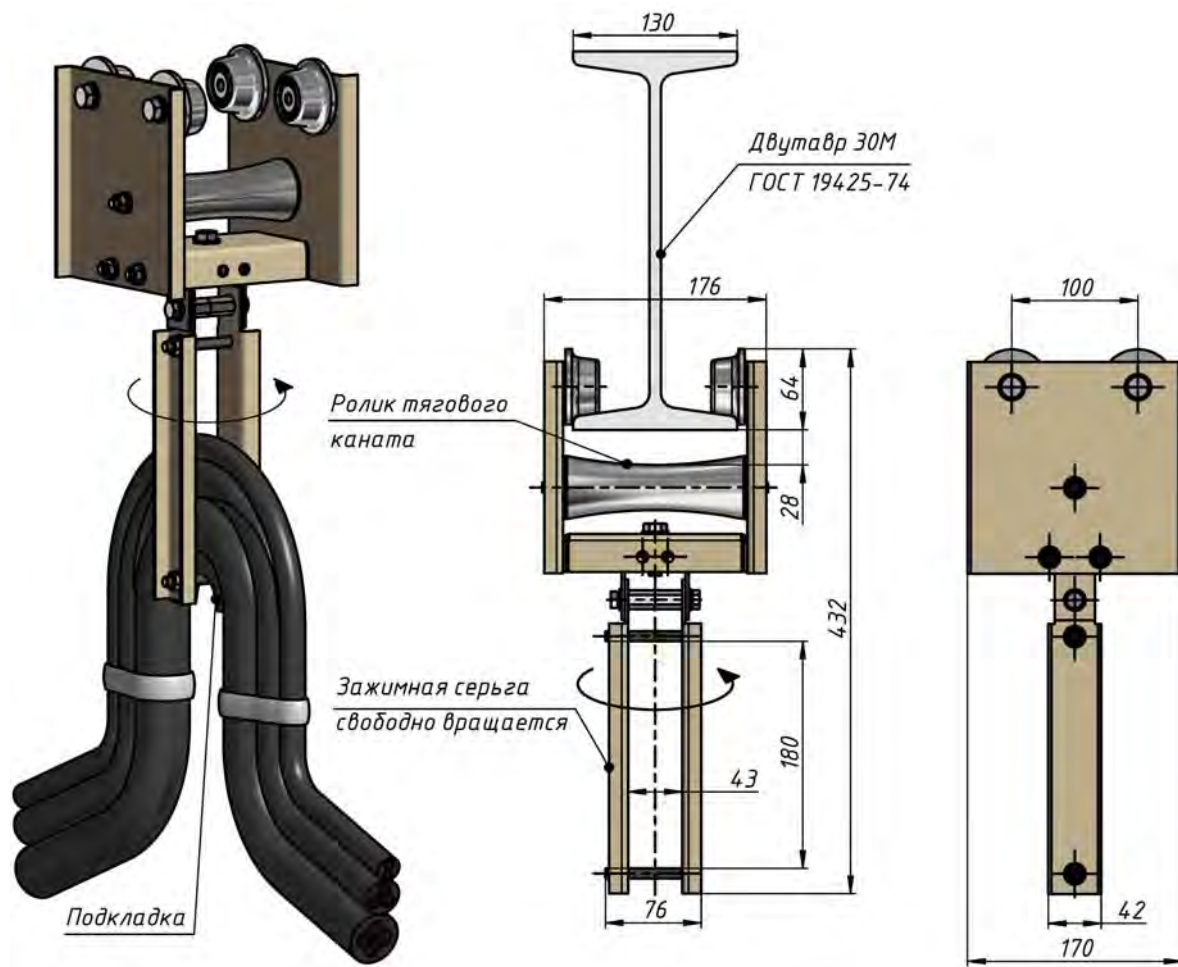
Рис. 2.



Рис. 3.

Кабельная тележка для козлового крана ТДМ 30 – 4Н (ТУ У 29.2-36372997-001:2010)

Нашим предприятием разработана кабельная тележка, которая предназначена для гибкого токоподвода к грузовой тележке козловых кранов ККС-10, ККС-12,5, ККЛ-12,5.



Кабельная тележка имеет следующие преимущества:

- применение четырех роликов устраняет закусывание кабельной тележкой ездового двутавра;
- широкий внутренний ролик увеличивает срок службы тягового каната механизма передвижения грузовой тележки;
- оптимизирована фиксация кабелей.

Технические характеристики: максимальная несущая способность в статическом состоянии 98,7 кг, температурный режим (-40...+60°C), максимальная допустимая скорость перемещения 2,1 м/с, категория размещения У1.

| Артикул | Материал корпуса | Материал роликов |
|----------|-----------------------------|----------------------|
| 33041012 | Сталь (порошковая покраска) | Сталь |
| 33042012 | Сталь (порошковая покраска) | Сталь (оцинкованная) |
| 33045012 | Сталь (порошковая покраска) | Бронза |
| 33042022 | Сталь (оцинкованная) | Сталь (оцинкованная) |
| 33045022 | Сталь (оцинкованная) | Бронза |
| 33042032 | Нержавеющая сталь | Нержавеющая сталь |
| 33045032 | Нержавеющая сталь | Бронза |
| 33045042 | Латунь | Бронза |