



Модуль аналогового вывода

RIO-AO4

РУКОВОДСТВО ПО ЭКСПЛУАТАЦИИ

ПРМК.426435.003 РЭ

Данное руководство по эксплуатации является официальной документацией предприятия МИКРОЛ.

Продукция предприятия МИКРОЛ предназначена для эксплуатации квалифицированным персоналом, применяющим соответствующие приемы, и только в целях, описанных в настоящем руководстве.

Коллектив предприятия МИКРОЛ выражает большую признательность тем специалистам, которые прилагают большие усилия для поддержки отечественного производства на надлежащем уровне, за то, что они еще сберегли свою силу духа, умение, способности и талант.

СОДЕРЖАНИЕ

	Стр.
1 ОПИСАНИЕ МОДУЛЯ	4
1.1 Назначение модуля.....	4
1.2 Обозначение модуля при заказе и комплект поставки.....	4
1.3 Технические характеристики модуля	5
1.4 Средства измерения, инструмент и принадлежности	6
1.5 Маркировка и упаковка	6
2 ФУНКЦИОНАЛЬНЫЕ ВОЗМОЖНОСТИ	6
3 КОНСТРУКЦИЯ МОДУЛЯ И ПРИНЦИП РАБОТЫ	7
3.1 Конструкция модуля.....	7
3.2 Назначение светодиодных индикаторов.....	7
3.3 Режимы работы модуля в сети	8
3.4 Режимы работы модуля	8
3.5 Принцип работы аналоговых выходов	8
4 ИСПОЛЬЗОВАНИЕ ПО НАЗНАЧЕНИЮ	10
4.1 Эксплуатационные ограничения при использовании модуля.....	10
4.2 Подготовка модуля к использованию.....	10
4.3 Конфигурирование модуля аналогового вывода RIO-AO4	11
4.4 Проверка модуля.....	13
5 КАЛИБРОВКА АНАЛОГОВЫХ ВЫХОДОВ МОДУЛЯ	14
6 ТЕХНИЧЕСКОЕ ОБСЛУЖИВАНИЕ	16
6.1 Общие указания	16
6.2 Меры безопасности.....	16
7 ХРАНЕНИЕ И ТРАНСПОРТИРОВАНИЕ	16
7.1 Условия хранения модуля.....	16
7.2 Условия транспортирования модуля	16
8 ГАРАНТИИ ИЗГОТОВИТЕЛЯ	16
ПРИЛОЖЕНИЕ А - ГАБАРИТНЫЕ И ПРИСОЕДИНИТЕЛЬНЫЕ РАЗМЕРЫ	17
ПРИЛОЖЕНИЕ Б - ПОДКЛЮЧЕНИЕ МОДУЛЯ RIO-AO4. СХЕМЫ ВНЕШНИХ СОЕДИНЕНИЙ.....	18
Приложение Б.1 Схемы внешних соединений	18
Приложение Б.2 Схема подключения интерфейса RS-485	19
ПРИЛОЖЕНИЕ В - КОММУНИКАЦИОННЫЕ ФУНКЦИИ.....	20
Приложение В.1 Общие сведения	20
Приложение В.2 Программно доступные регистры RIO-AO4	20
Приложение В.3 MODBUS протокол	23
Приложение В.4 Формат команд	24
Приложение В.5 Рекомендации по программированию обмена данными с модулем RIO-AO4	24

Настоящее руководство по эксплуатации предназначено для ознакомления потребителей с назначением, моделями, принципом действия, устройством, монтажом, эксплуатацией и обслуживанием модуля аналогового вывода RIO-AO4.

ВНИМАНИЕ !

Перед использованием модуля, пожалуйста, ознакомьтесь с настоящим руководством по эксплуатации.

Пренебрежение мерами предосторожности и правилами эксплуатации может стать причиной травмирования персонала или повреждения оборудования!

В связи с постоянной работой по совершенствованию модуля, повышающей его надежность и улучшающей характеристики, в конструкцию могут быть внесены незначительные изменения, не отраженные в настоящем издании.

1 Описание модуля

1.1 Назначение модуля

1.1.1 Модуль аналогового вывода RIO-AO4 предназначен для формирования аналоговых управляющих сигналов по командам управляющего компьютера (контроллера).

1.1.2 Модуль RIO-AO4 предназначен для построения распределенных систем контроля и управления технологическими объектами.

1.1.3 В модулях RIO-AO4 используется интеллектуальная система вывода, где каждый модуль имеет встроенный микропроцессор, выполняющий свои задачи и функции по обработке сигналов независимо от блока центрального процессора контроллера или компьютера.

1.1.4 Модуль RIO-AO4 выполнен как самостоятельное изделие, информационный обмен с которым осуществляется по интерфейсу RS-485 по протоколу MODBUS RTU, что позволяет использовать его в качестве удаленного устройства аналогового вывода при работе в современных сетях управления и сбора информации.

1.2 Обозначение модуля при заказе и комплект поставки

1.2.1 Модуль обозначается следующим образом:

RIO-AO4-A-B-C-D,

где:

A, B, C, D – тип выходного аналогового сигнала соответственно 1-го, 2-го, 3-го и 4-го выходов:

- 1 – от 0 мА до 5 мА,
- 2 – от 0 мА до 20 мА,
- 3 – от 4 мА до 20 мА,
- 4 – от 0 В до 10 В.

Примечание. При заказе модулей RIO нужно учитывать, что клеммы **РШЛ-5** и **РШП-5**, к которым подключаются питание прибора и интерфейс, не входят в комплект поставки и их нужно заказывать отдельно (более детально о клеммах – см. прил. Б.1, рис. Б.2).

1.2.2 Комплект поставки модуля RIO-AO4 приведен в таблице 1.2.1.

Таблица 1.2.1 – Комплект поставки модуля RIO-AO4

Обозначение	Наименование	Количество
ПРМК.426435.003	Модуль аналогового вывода RIO-AO4	1
ПРМК.426435.003 ПС	Паспорт	1
ПРМК.426435.003 РЭ	Руководство по эксплуатации	1*
РС-4	Разъем сигнальный 4конт. РС-4	2
РШД-5	Шинный разъем на DIN-рейку 5конт. РШД-5	1
* - 1 экземпляр на любое количество модулей при поставке в один адрес		

1.3 Технические характеристики модуля

1.3.1 Аналоговые выходы модуля RIO-AO4

Таблица 1.3.1 - Технические характеристики аналоговых выходных унифицированных сигналов

Техническая характеристика	Значение
Количество аналоговых выходов	4
Тип выходного аналогового сигнала	Унифицированные (ГОСТ26.011-80) Постоянный ток: От 0 мА до 5 мА, $R_n \leq 2000 \text{ Ом}$ От 0 мА до 20 мА, $R_n \leq 500 \text{ Ом}$ От 4 мА до 20 мА, $R_n \leq 500 \text{ Ом}$ Напряжение постоянного тока: От 0 В до 10 В, $R_n \geq 2 \text{ кОм}$
Разрешающая способность ЦАП	$\leq 0,0015 \%$ (16 разрядов)
Предел допускаемой основной приведенной погрешности формирования выходного сигнала после калибровки	$\leq 0,2 \%$
Дополнительная погрешность формирования выходного сигнала от изменения сопротивления нагрузки	$\leq 0,1 \%$
Предел допускаемой дополнительной погрешности, вызванной изменением температуры окружающей среды	$< 0,2 \%$ / 10°C
Гальваническая развязка	Аналоговые выходы гальванически изолированы между собой и от остальных цепей

1.3.2 Электрические данные модуля RIO-AO4

Таблица 1.3.2 - Технические характеристики электропитания и потребление

Техническая характеристика	Значение
Электропитание	Постоянное напряжение 24 В (от 12 В до 36 В) нестабилизированное
Потребляемый ток модуля RIO-AO4	Не более 240 мА

1.3.3 Последовательный интерфейс RS-485

Таблица 1.3.3 - Технические характеристики последовательного интерфейса RS-485

Техническая характеристика	Значение
Количество приборов	До 32 на одном сегменте
Максимальная длина линии в пределах одного сегмента сети	До 1200 метров
Диапазон сетевых адресов	255
Вид кабеля	Витая пара, экранированная витая пара
Протокол связи	Modbus режим RTU (Remote Terminal Unit)
Гальваническая развязка	Интерфейс гальванически изолирован от выходов и остальных цепей

1.3.4 Корпус. Условия эксплуатации модуля RIO-AO4

Таблица 1.3.4 - Условия эксплуатации

Техническая характеристика	Значение
Крепление модуля	Рельс DIN36x7,5 EN50022
Габаритные размеры (ВхШхГ):	117x23x129 мм
Монтажная глубина	130 мм
Рабочая температура и температура хранения	от минус 40°C до 70°C
Климатическое исполнение	УХЛ 4.2 по ГОСТ15150-69, относительная влажность от 30 до 80% без конденсации влаги (при температуре $+35^\circ \text{C}$)
Атмосферное давление	от 84 до 106,7 кПа
Вибрация	с частотой до 60 Гц с амплитудой до 0,1 мм
Помещение	закрытое, взрыво-, пожаробезопасное
Положение при монтаже	Любое
Степень защиты	IP20 по ГОСТ 14254-96
Масса	$< 0,18 \text{ кг}$

1.3.5 Среднее время наработки на отказ с учетом технического обслуживания, регламентированного руководством по эксплуатации, - не менее чем 100 000 часов.

1.3.6 Средний срок эксплуатации – не менее 10 лет. Критерий допустимой границы эксплуатации – экономическая нецелесообразность дальнейшей эксплуатации.

1.3.7 Средний срок хранения – 1 год в условиях по группе 1 ГОСТ 15150-69.

1.3.8 Изоляция электрических цепей RIO-AO4 относительно корпуса и между собой при температуре окружающей среды (20 ± 5) °С и относительной влажности воздуха до 80% выдерживает в течение 1 минуты действие испытательного напряжения практически синусоидальной формы частотой (50 ± 1) Гц с действующим значением 500 В.

1.3.9 Минимально допустимое электрическое сопротивление изоляции при температуре окружающей среды (20 ± 5) °С и относительной влажности воздуха до 80% составляет не менее 20 МОм.

1.4 Средства измерения, инструмент и принадлежности

Перечень принадлежностей, которые необходимы для контроля, регулирования, выполнения работ по техническому обслуживанию модуля, приведены в таблице 1.4 (согласно ДСТУ ГОСТ 2.610).

Таблица 1.4 - Перечень средств измерения, инструмента и принадлежностей, которые необходимы при обслуживании модуля RIO-AO4

Наименование средств измерения, инструмента и принадлежностей	Назначение
1 Вольтметр универсальный Щ300	Измерение выходного сигнала и контроль напряжения питания
2 Мегаомметр Ф4108	Измерение сопротивления изоляции
3 Пинцет медицинский	Проверка качества монтажа
4 Отвёртка	Разборка корпуса
5 Мягкая бязь	Очистка от пыли и грязи

1.5 Маркировка и упаковка

1.5.1 Маркировка модуля выполнена согласно ГОСТ 26828 на табличке с размерами согласно ГОСТ 12971, которая крепится на боковую стенку корпуса модуля.

1.5.2 Пломбирование модуля предприятием-изготовителем при выпуске из производства не предусмотрено.

1.5.3 Упаковка модуля соответствует требованиям ГОСТ 23170.

1.5.4 Модуль в соответствии с комплектом поставки упаковано согласно чертежам предприятия-изготовителя.

2 Функциональные возможности

Выполняемые функции:

- Преобразование сигналов из цифровой в аналоговую форму;
- Обработка сигналов (нормирование, направление, сигнализация, скорость изменения);
- Выдача по запросу значений выходных сигналов;
- Установка выходов в заданное безопасное состояние при включении питания. Состояние выходных устройств после включения питания конфигурируется пользователем;
- Установка выходов в заданное безопасное состояние в аварийных ситуациях. Управление выходными устройствами при отказе интерфейсного канала связи (см. параметр «тайм-аут отсутствия обмена по сети интерфейсной связи») конфигурируется пользователем;
- Возможность задания скорости изменения выходного сигнала;
- Возможность замены модуля без нарушения целостности системы питания и интерфейсной сети.
- Возможность использования модуля в качестве удаленного устройства аналогового вывода при работе в современных сетях управления и сбора информации.

3 Конструкция модуля и принцип работы

3.1 Конструкция модуля

3.1. Внешний вид и расположение разъемов модуля аналогового вывода RIO-AO4 показаны на рисунке

На передней панели модуля размещены:

- Индикаторы режимов работы и состояния модуля,
- Индикаторы уставок MIN-MAX технологической сигнализации соответствующих каналов.

На корпусе модуля размещены пружинные разъем-клеммы для внешних соединений.

На задней панели модуля установлен специальный фиксирующий разъем на DIN-рейку, образующий с другими разъемами шину, которая позволяет быстро осуществить механический монтаж и демонтаж модулей.

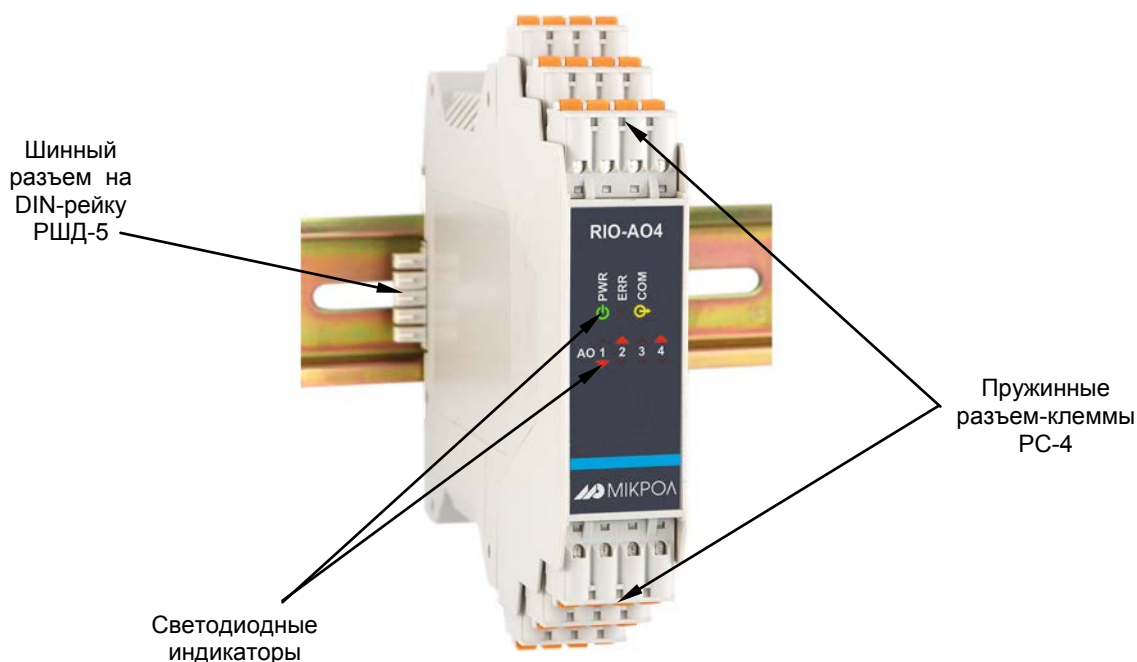


Рисунок 3.1 - Внешний вид модуля аналогового вывода RIO-AO4

3.2 Назначение светодиодных индикаторов

Для индикации состояния модуля на передней панели установлены три светодиода PWR, ERR, COM, которые индицируют разные режимы работы, наличие питания и наличие ошибок, а также индикаторы [▲], [▼], которые отображают превышение каналами уставок технологической сигнализации.

Таблица 3.1 – Назначение светодиодных индикаторов

Индикатор	Индикатор	Цвет	Состояние светодиода	Состояние модуля
PWR	Питание Работа (Power)	Зеленый	Светится	Модуль в режиме работы с пользовательскими сетевыми настройками. Питание в норме
			Не светится	Питание не подано или питание НЕ в норме
			Мигает	Модуль в режиме конфигурации сетевых параметров
ERR	Ошибка (Error)	Красный	Светится	Отсутствие связи. Модуль в безопасном режиме
			Не светится	Работа модуля в рабочем режиме
			Мигает	Отсутствие связи. Модуль в рабочем режиме
COM	Интерфейс (Interface)	Желтый	Не светится	Нет обмена по интерфейсу
			Мигает	Обмен данными по интерфейсу
[▲], [▼]	Уставки	Красный	Светится	Значение параметра превышает уставки технологической сигнализации
			Не светится	Значение параметра в норме

3.3 Режимы работы модуля в сети

Модуль RIO-AO4 может функционировать или в **режиме работы с пользовательскими сетевыми настройками** или в **режиме конфигурации сетевых параметров**.

В режиме конфигурации сетевых параметров сетевой адрес прибора – 1, скорость обмена – 115200 бит/с. Для входа в режим конфигурации сетевых параметров необходимо установить переключку JP10. В этом режиме пользователь может настроить сетевой адрес и скорость обмена, что необходимо при использовании более одного модуля в сети.

3.4 Режимы работы модуля

Модуль RIO-AO4 может работать в двух режимах работы – **рабочем** или **безопасном**.

В **рабочем** режиме модуль работает согласно указанным при конфигурировании настройкам, а по истечении таймаута запроса на передней панели начинает мигать светодиод ERR.

Для настройки нормального режима необходимо:

- в параметре "Режим работы модуля" выбрать "0001 – нормальный режим",
- в параметре "Команда слежения за сетью" выбрать "0000 – отключена",
- в параметре "Таймаут запроса" выставить необходимое значение таймаута.

Безопасный режим. Работает совместно с командой слежения за сетью. Если команда слежения за сетью включена, то по истечении таймаута запроса аналоговые выходы перейдут в состояние, указанное в таблице 3.2, а светодиод ERR будет постоянно светиться.

Для настройки безопасного режима необходимо:

- в параметре "Команда слежения за сетью" выбрать "0001 – включена с автоматическим возвратом из безопасного положения" или "0002 – включена с возвратом из безопасного положения по сетевой команде",
- в параметре "Таймаут запроса" выставить необходимое значение таймаута.

При выборе опции команды слежения за сетью "0001 – включена с автоматическим возвратом из безопасного положения" модуль будет автоматически возвращаться в нормальный режим работы после обращения к любому регистру с верхнего уровня.

При выборе опции команды слежения за сетью "0002 – включена с возвратом из безопасного положения по сетевой команде" модуль будет возвращаться в нормальный режим работы только после записи с верхнего уровня значения "1" в регистр 3 "Режим работы модуля", а аналоговые выходы будут сохранять свое состояние до того момента, пока модуль не будет переведен обратно в нормальный режим работы.

Минимальное значение параметра "Таймаут запроса" определяется верхним уровнем.

За тайм-аут отсутствия обмена по сети интерфейсной связи отвечает команда слежения за сетью, которая позволяет исключить аварийные ситуации в случае, когда неисправность возникает у управляющего компьютера.

Реализация команды слежения за сетью выглядит следующим образом. Управляющий компьютер периодически обменивается информацией с модулем. Если очередной обмен не происходит в определенный период времени, модуль считает, что компьютер отсутствует и переводит все свои выходы в безопасные состояния (см. табл. 3.2). Это защищает управляемое оборудование в аварийных ситуациях и делает всю систему более надежной и стабильной.

Таймаут запроса рекомендуется выбирать в зависимости от количества считываемых параметров в сети. Таймаут выбирается примерно в 2 раза больше от суммарного времени запросов, который посылает компьютер в сети.

3.5 Принцип работы аналоговых выходов

К модулю RIO-AO4 аппаратно можно подключить четыре аналоговых выхода. Каждый из аналоговых выходных сигналов можно обрабатывать при помощи нескольких функций. На рисунке 3.2 показана схема обработки аналогового выхода.

В модуле есть возможность выбора типа данных значения аналогового выхода, который определяется параметром "Тип данных значения аналогового выхода AO": "0" – тип данных Integer, "1" – тип данных Float.

При выборе типа данных Integer значение аналогового выхода устанавливается в регистрах 1400-1403 "Значение аналогового выхода (Int)", при этом оно автоматически дублируется в регистрах (1480, 1481)...(1486,1487).

При выборе типа данных Float значение аналогового выхода устанавливается в регистрах (1480, 1481)...(1486,1487) "Значение аналогового выхода (Float)", при этом оно автоматически дублируется в регистрах 1400-1403.

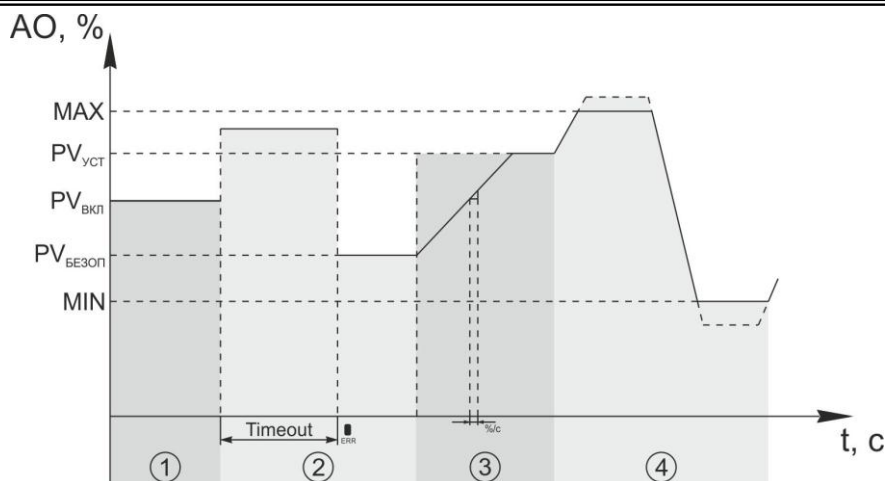


Рисунок 3.2 – Режимы работы аналоговых выходов модуля RIO-AO4

На рисунке приняты следующие обозначения:

1. **Значение выходного сигнала при включении питания.** Управление выходными устройствами после включения питания конфигурируется пользователем (см. табл. 3.2):

- последнее положение,
- положение, устанавливаемое пользователем.

2. **Безопасное значение выходного сигнала.** Управление выходными устройствами при отказе интерфейсного канала связи (см. параметр «тайм-аут отсутствия обмена по сети интерфейсной связи») конфигурируется пользователем (см. табл. 3.2):

- последнее положение,
- положение, устанавливаемое пользователем.

Значение выходного сигнала при включении питания и безопасное положение выходного сигнала конфигурируются совместно при помощи параметра "Опции работы безопасного режима и режима при включении питания" (для каждого канала настраивается отдельно):

Таблица 3.2 – Опции работы режима при включении питания и безопасного режима

Значение параметра	Опции (значение при включении питания - безопасное положение)
0	последнее положение – последнее положение
1	последнее положение – положение, устанавливаемое пользователем
2	положение, устанавливаемое пользователем – последнее положение
3	положение, устанавливаемое пользователем – положение, устанавливаемое пользователем

3. **Скорость изменения выходного сигнала.** У пользователя есть возможность настроить скорость изменения выходного сигнала при динамической балансировке, которая определяется параметром "Скорость изменения выходного сигнала" и измеряется в %/с.

Если в данном параметре установлен "0", то выходной сигнал сравнивается с заданным значением моментально.

Если, например, в данном параметре установлено значение 1 (%/с), то при изменении значения регистра выхода на 10% значение выходного сигнала установится на заданную величину через 10 секунд.

4. **Уставки технологической сигнализации.** У пользователя есть возможность установить уставки технологической сигнализации для каждого канала (параметры "Уставка MAX технологической сигнализации", "Уставка MIN технологической сигнализации"), и, в случае превышения выходным сигналом этих параметров, пользователь будет проинформирован об этом с помощью соответствующих индикаторов на передней панели.

Ограничение выходного сигнала. Если включен режим ограничения выходного сигнала, то уставки MIN и MAX будут выполнять функцию ограничения выхода.

4 Использование по назначению

4.1 Эксплуатационные ограничения при использовании модуля

4.1.1 Место установки модуля RIO-AO4 должно отвечать следующим условиям:

- обеспечивать удобные условия для обслуживания и демонтажа;
- температура и относительная влажность окружающего воздуха должна соответствовать требованиям климатического исполнения модуля;
- окружающая среда не должна содержать токопроводящих примесей, а также примесей, которые вызывают коррозию деталей модуля;
- напряженность магнитных полей, вызванных внешними источниками переменного тока частотой 50 Гц или вызванных внешними источниками постоянного тока, не должна превышать 400 А/м;
- параметры вибрации должны соответствовать исполнению 5 согласно ГОСТ 22261.

4.1.2 При эксплуатации модуля необходимо исключить:

- попадание токопроводящей пыли или жидкости на поверхность модуля;
- наличие посторонних предметов вблизи модуля, ухудшающих его естественное охлаждение.

4.1.3 Во время эксплуатации необходимо следить за тем, чтобы подсоединенные к модулю провода не переламывались в местах контакта с клеммами и не имели повреждений изоляции.

4.2 Подготовка модуля к использованию

4.2.1 Освободите модуль от упаковки.

4.2.2 Перед началом монтажа модуля необходимо выполнить внешний осмотр. При этом обратить особое внимание на чистоту поверхности, маркировки и отсутствие механических повреждений.

4.2.3 Установите модуль на DIN-рельс согласно рисунку 4.1:

- 1 установите верхнюю часть модуля на рельс;
- 2 поверните модуль вниз до защелкивания.

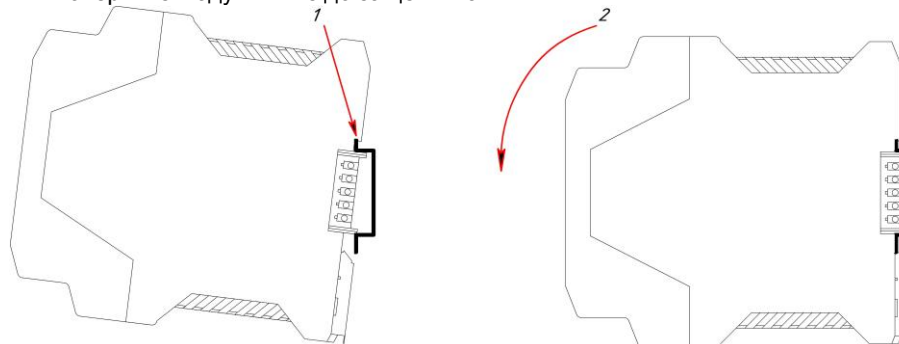


Рисунок 4.1 – Схема крепления модуля на DIN-рельсе

4.2.4 **ВНИМАНИЕ!!!** При подключении модуля RIO-AO4 соблюдать указания мер безопасности раздела 6.2 настоящей инструкции.

4.2.5 Кабельные связи, соединяющие модуль RIO-AO4, подключаются через клеммы соединительных разъемов в соответствии с требованиями действующих "Правил устройства электроустановок".

4.2.6 Подключение входов-выходов к модулю RIO-AO4 производят в соответствии со схемами внешних соединений, приведенных в приложении Б.

4.2.7 При подключении линий связи к входным и выходным клеммам принимайте меры по уменьшению влияния наведенных шумов: *используйте* входные и (или) выходные шумоподавляющие фильтры (в т.ч. сетевые), шумоподавляющие фильтры для периферийных устройств.

4.2.8 Не допускается объединять в одном кабеле (жгуте) цепи, по которым передаются аналоговые, интерфейсные сигналы и силовоточные сигнальные или силовоточные силовые цепи. Для уменьшения наведенного шума отделите линии высокого напряжения или линии, проводящие значительные токи, от других линий, а также избегайте параллельного или общего подключения с линиями питания при подключении к выводам.

4.2.9 Необходимость экранирования кабелей, по которым передается информация, зависит от длины кабельных связей и от уровня помех в зоне прокладки кабеля. Рекомендуется использовать изолирующие трубки, каналы, лотки или экранированные линии.

4.3 Конфигурирование модуля аналогового вывода RIO-AO4

Модуль аналогового вывода RIO-AO4 конфигурируется через гальванически разделенный интерфейс RS-485 (протокол ModBus).

Конфигурирование модуля осуществляется с помощью программного пакета **МИК-Конфигуратор**.

Параметры конфигурации модуля RIO-AO4 сохраняются в энергонезависимой памяти.

Модуль аналогового вывода RIO-AO4 конфигурируется в следующей последовательности:

Примечание. Модуль RIO-AO4 поставляется заказчику с установленной перемычкой JP10 (режим конфигурации сетевых параметров, более подробно см. п.3.3).

4.3.1 Подключить модуль RIO-AO4 по интерфейсу RS-485 (разъем X7) через блок преобразования сигналов интерфейсов БПИ-52 (RS-485 ↔ USB) или БПИ-485 (RS-485 ↔ RS-232C) к компьютеру. Рекомендуемая схема подключения интерфейса показана на рисунке Б.2.

4.3.2 Подать питание на модуль аналогового вывода RIO-AO4. При этом должен засветиться индикатор PWR.

4.3.3 Запуск МИК-Конфигуратора

Запуск конфигуратора **MIC-Configurator** выполняется выбором из меню "Пуск" соответствующего ярлыка (Пуск ► Программы ► Microl ► Mic-Configurator ► MIC-Configurator). Окно программы приведено на рис. 4.2.

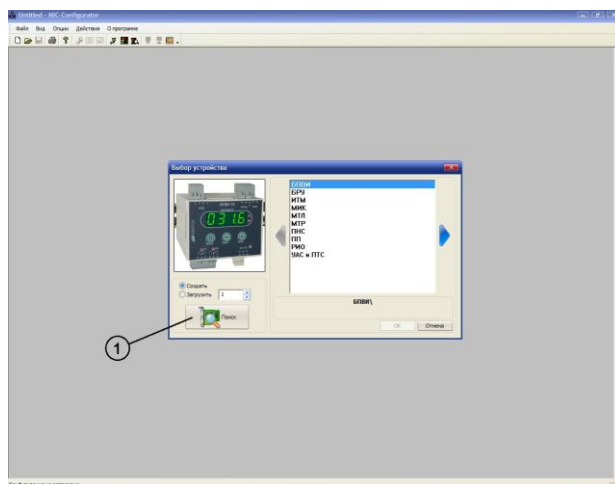


Рисунок 4.2 – Окно запуска MIC-Configurator

4.3.4 Поиск модуля в сети

Для поиска модуля необходимо нажать кнопку «Поиск» (1), после чего на экране отобразится диалоговое окно «Доступные устройства». В данном меню осуществляется поиск приборов, подключенных к выбранному COM порту и работающих на указанной скорости обмена. Для поиска необходимо нажать кнопку «Поиск» (2), после чего в информационном окне будут выведены доступные устройства (см. рис 4.3). Далее необходимо или двойным кликом мыши по найденному устройству, или нажав клавишу "Редактировать" (3), подтвердить (4) и считать параметры модуля (5).

Примечание. Если модуль не найден в сети, то необходимо проверить правильность подключения интерфейса.

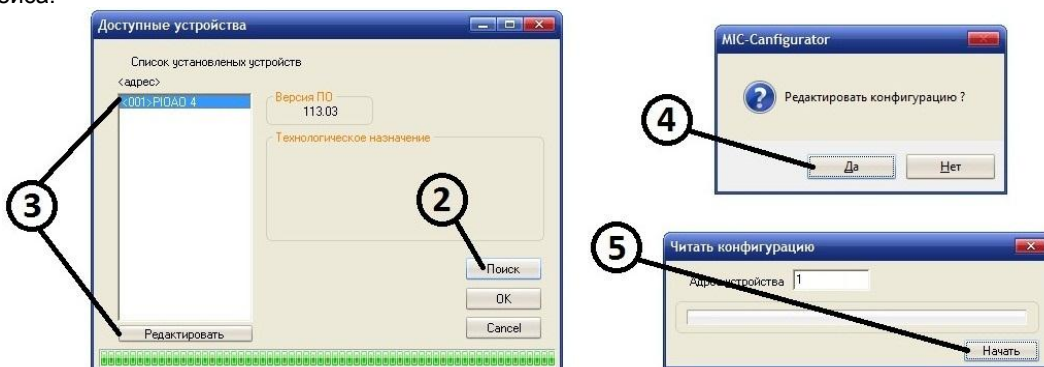


Рисунок 4.3 – Поиск доступных устройств и считывание параметров модуля

4.3.5 Редактирование конфигурации

Для редактирования сетевых параметров и режимов работы модуля необходимо выбрать один из соответствующих блоков ("Блок сетевого обмена", "Режимы модуля"), после чего в нижней части экрана откроются необходимые параметры.

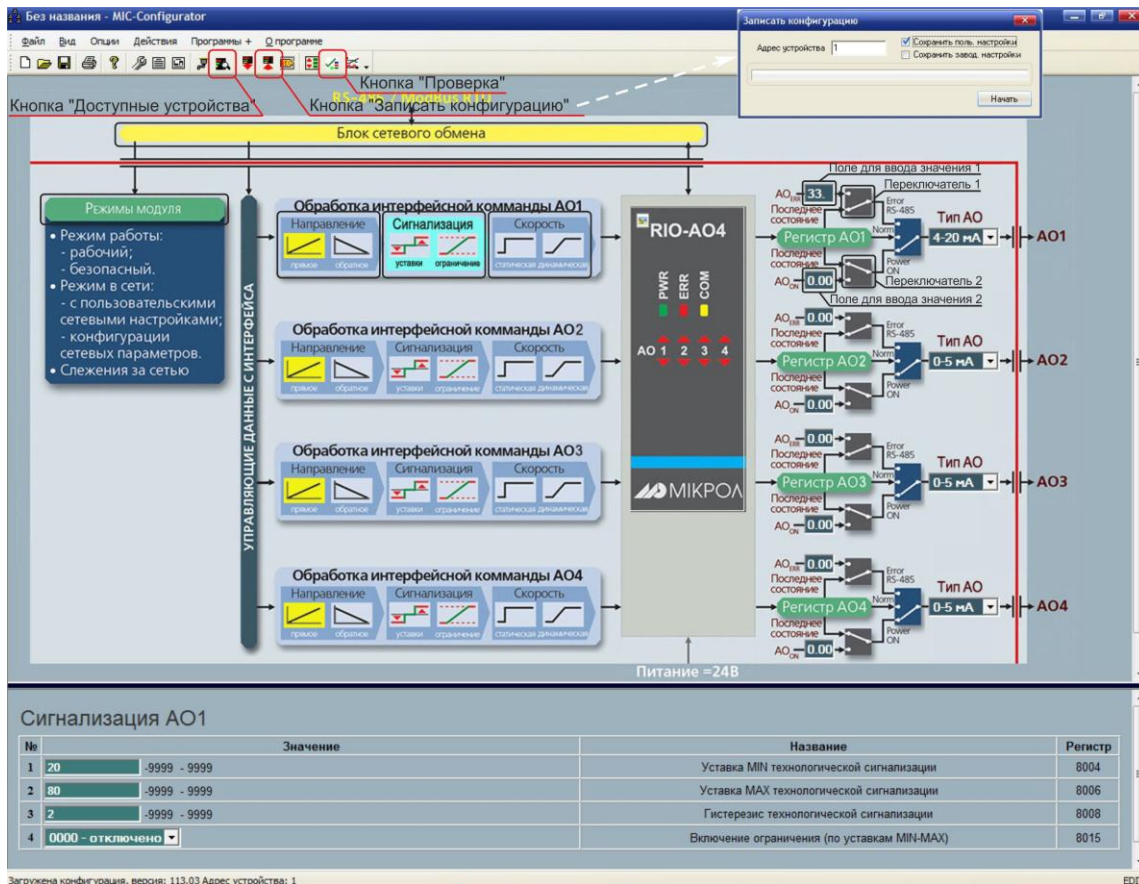


Рисунок 4.4 – Редактирование конфигурации

В данных блоках конфигурируются:

1. Режимы работы модуля (блок "Режимы модуля"):
 - Режим работы модуля;
 - Команда слежения за сетью;
 - Тайм-аут отсутствия обмена по сети.
2. Сетевые настройки (блок "Блок сетевого обмена"):
 - Сетевой адрес;
 - Скорость обмена;
 - Контроль четности;
 - Стоп бит.

Аналоговые выходы конфигурируются с помощью следующих блоков:

- Направление выходного сигнала (активное направление выделяется желтым цветом);
- Сигнализация (после нажатия в нижней части экрана открываются параметры: уставка MIN технологической сигнализации, уставка MAX технологической сигнализации, гистерезис технологической сигнализации, включение ограничения по уставкам MIN-MAX);
- Скорость изменения выходного сигнала;
- Значение выходного аналогового сигнала в случае пропадания связи (Поле для ввода значения 1);
- Опции работы безопасного режима (Переключатель 1);
- Значение выходного аналогового сигнала при включении питания (Поле для ввода значения 2);
- Опции работы режима при включении питания;
- Тип выходного аналогового сигнала.

Примечание. После завершения внесения изменений в настройки необходимо записать и сохранить конфигурацию модуля (нажать кнопку "Записать конфигурацию", и в открывшемся окне установить галочку "Сохранить пользовательские настройки"), иначе после отключения питания настройки модуля останутся прежними без изменения.

4.3.6 Изменение сетевых настроек модуля

Модуль RIO-AO4 поставляется заказчику с сетевыми настройками по умолчанию (таблица 4.3.6). Если в сети предусматривается одновременная работа нескольких модулей, то каждому из них необходимо присвоить свой адрес.

Таблица 4.3.6 – Настройки по умолчанию интерфейса RS-485 модуля RIO-AO4

Наименование параметра	Значение
Сетевой адрес (номер модуля в сети)	1
Скорость обмена	9 – 115200 бит/с
Контроль четности	0 – без контроля четности
Стоп бит	0 – 1 стоп бит

Изменение сетевых настроек модуля происходит только в режиме конфигурации сетевых параметров следующим образом:

4.3.6.1 Обесточить модуль, снять с шины и установить перемычку JP10 (положение – см. рис. 5.1), после чего установить модуль обратно на шину. Модуль перейдет в режим конфигурации сетевых настроек, о чем будет свидетельствовать мигание светодиода "PWR" на передней панели прибора.

4.3.6.2 В окне редактирования параметров нажать кнопку "Блок сетевого обмена" (см. рис. 4.4).

4.3.6.3 После этого откроются сетевые параметры модуля.

4.3.6.4 Произвести необходимые изменения в настройках, после чего записать и сохранить конфигурацию модуля (нажать кнопку "Записать конфигурацию", и в открывшемся окне установить галочку "Сохранить пользовательские настройки").

4.3.6.5 Обесточить модуль, снять с шины и разомкнуть перемычку JP10, после чего установить прибор обратно на шину.

4.3.6.6 В МИК-Конфигураторе нажать кнопку "Доступные устройства" и произвести поиск модуля согласно пункту 4.3.4.

4.3.6.7 Модуль должен определиться в сети с новыми сетевыми настройками.

4.4 Проверка модуля

Для проверки модуля на панели инструментов нажмите кнопку вызова окна проверки (см. рис. 4.4).

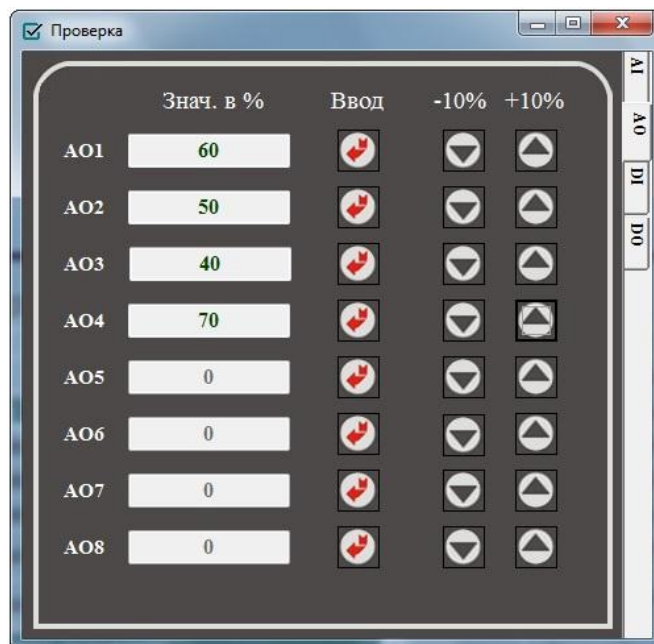



Рисунок 4.5 – Проверка модуля

4.4.1 Подключите к аналоговым выходам AO1-AO4 образцовый измерительный прибор – миллиамперметр постоянного тока.

4.4.2 Введя необходимое значение в окне "Знач. в %" и нажав кнопку , или нажимая кнопки [+10 %], [-10 %], проконтролируйте величину выходных сигналов по миллиамперметру. Значение выходных сигналов должно линейно изменяться на отрезке от 0 % до 100 % с заданной погрешностью.

5 Калибровка аналоговых выходов модуля

Калибровка прибора осуществляется:

- На заводе-изготовителе при выпуске прибора,
- Пользователем при подготовке к поверке (калибровке).

Перед началом калибровки аналогового выхода необходимо привести в соответствующее положение переключки на плате модуля. Типы выходных сигналов и положение переключки приведены в таблице 5.1 и на рисунке 5.1.

Таблица 5.1 – Положения переключки для разных типов выходных сигналов

Диапазон выходного сигнала	Положение переключки JP1, JP2, JP3, JP4 на плате
От 0 мА до 5 мА, $R_n \leq 500 \text{ Ом}$	[2-4], [7-8]
От 0 мА до 20 мА, $R_n \leq 500 \text{ Ом}$	[2-4], [5-6]
От 4 мА до 20 мА, $R_n \leq 500 \text{ Ом}$	[2-4], [5-6]
От 0 В до 10 В, $R_n \geq 2 \text{ кОм}$	[1-2], [3-4]

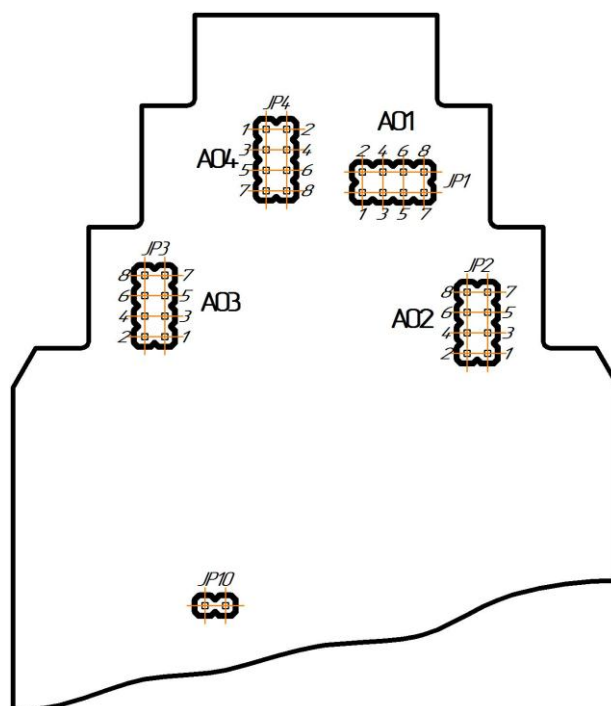


Рисунок 5.1 – Положение переключки на плате модуля (корпус модуля снят):

JP1 – аналоговый выход AO1, **JP2** – аналоговый выход AO2, **JP3** – аналоговый выход AO3, **JP4** – аналоговый выход AO4, **JP10** – перевод модуля в режим конфигурации сетевых настроек (см. пункт 4.3.6)

Внимание! Перед началом калибровки необходимо отключить все функции аналогового выхода (в параметре "Направление выходного сигнала" установить "0000 – прямое", в параметре "Команда слежения за сетью" установить или "0000 – отключена", или "0001 – включена с автоматическим возвратом из безопасного положения", параметр "Ограничение выходного сигнала" установить "0000 – отключено", в параметре "Скорость изменения выходного сигнала" установить "0"), иначе модуль будет **невозможно** откалибровать.

Порядок калибровки:

5.1 Настройте модуль на необходимый тип сигнала согласно пункту 4.3.5 данной инструкции.

5.2 Подключите к аналоговому выходу АО образцовый измерительный прибор – миллиамперметр постоянного тока.

5.3 На панели инструментов нажмите кнопку вызова окна калибровки модуля.

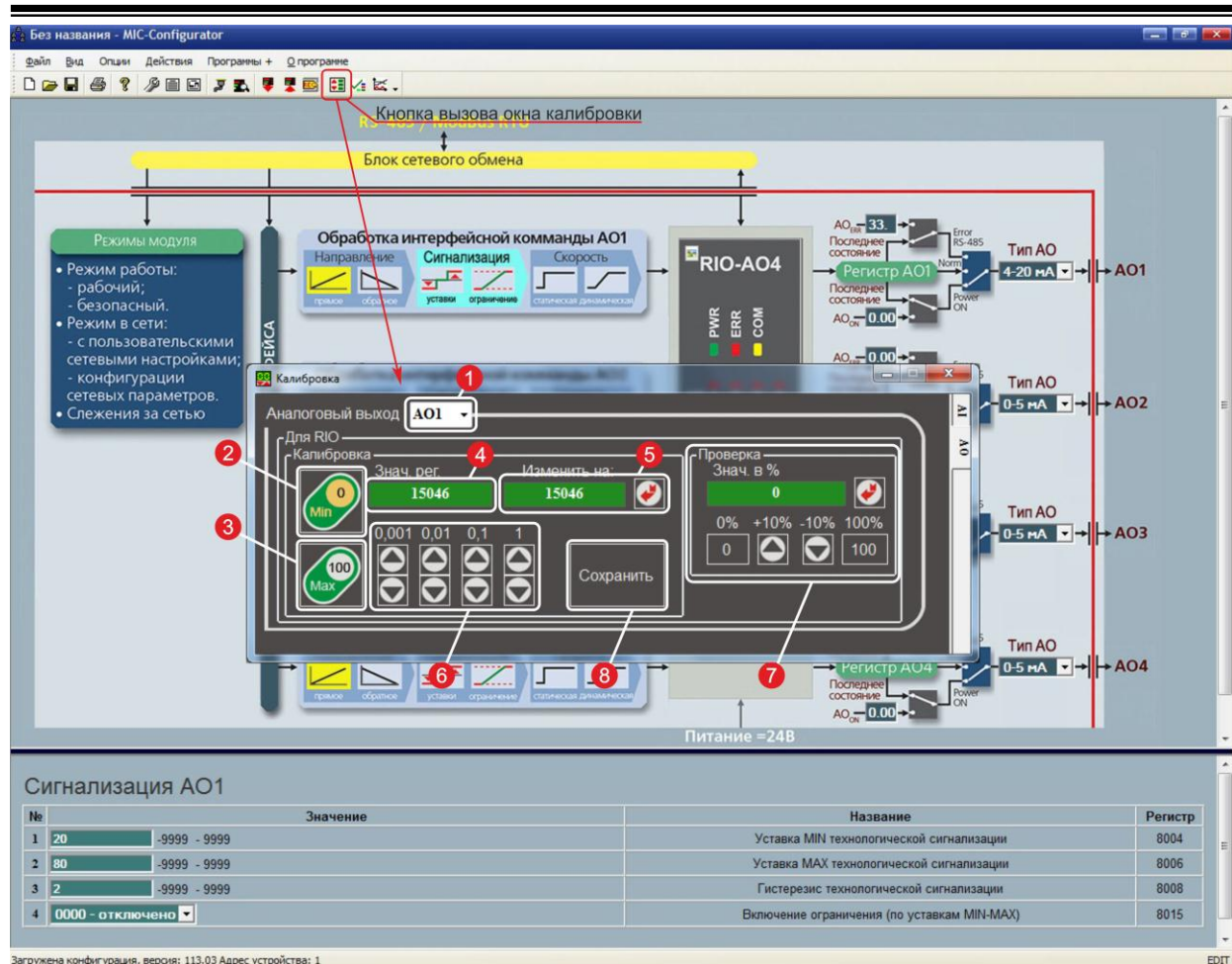


Рисунок 5.2 – Окно калибровки модуля

5.4 В окне (1) выберите номер аналогового выхода, который необходимо калибровать.


5.5 Нажмите кнопку (2) "Калибровка начального значения аналогового выхода АО". В окне (4) установится значение кода ЦАП для начального значения выходного сигнала.

5.6 Нажимая кнопки [0.001], [0.01], [0.1], [1] в окне (6), установите величину выходного сигнала по миллиамперметру, равную 0 мА (4 мА, 0 В), соответствующую 0% диапазона, в зависимости от исполнения канала.

5.7 Нажмите кнопку (3) "Калибровка конечного значения аналогового выхода АО". В окне (4) установится значение кода ЦАП для конечного значения выходного сигнала.


5.8 Нажимая кнопки [0.001], [0.01], [0.1], [1] в окне (6), установите величину выходного сигнала по миллиамперметру, равную 5 мА (20 мА, 10 В), соответствующую 100% диапазона, в зависимости от исполнения канала.

5.9 Для проверки корректности калибровки используйте окно (7).

5.10 Введя необходимое значение в окне "Знач. в %" и нажав кнопку , или нажимая кнопки [0 %], [+10 %], [-10 %], [100 %], проконтролируйте величину выходного сигнала по миллиамперметру. Значение выходного сигнала должно линейно изменяться на отрезке от 0 % до 100 % с заданной погрешностью.

5.11 Нажмите кнопку (8) "Сохранить".

Необходимо помнить, что после проведения калибровки необходимо произвести запись параметров в энергонезависимую память, в противном случае введенная информация не будет сохранена при отключении питания индикатора.

5.12 Окно (5) используется в том случае, если в результате сбоя были утрачены параметры калибровки аналоговых выходов. В этом случае в окне (5) необходимо ввести значения кода ЦАП, указанные в паспорте на данный модуль и нажать кнопку .

6 Техническое обслуживание

6.1 Общие указания

Техническое обслуживание заключается в проведении работ по контролю технического состояния и последующему устранению недостатков, выявленных в процессе контроля; профилактическому обслуживанию, выполняемому с установленной периодичностью, длительностью и в определенном порядке; устранению отказов, выполнение которых возможно силами персонала, выполняющего техническое обслуживание.

6.2 Меры безопасности

Пренебрежение мерами предосторожности и правилами эксплуатации может стать причиной травмирования персонала или повреждения оборудования!

Для обеспечения безопасного использования оборудования неукоснительно выполняйте указания данной главы!

6.2.1 Видом опасности при работе с RIO-AO4 есть поражающее действие электрического тока. Источником опасности есть токоведущие части, которые находятся под напряжением.

6.2.2 К эксплуатации модуля допускаются лица, имеющие разрешение для работы в электроустановках напряжением до 1000 В и изучившие руководство по эксплуатации в полном объеме.

6.2.3 Эксплуатация модуля разрешается при наличии инструкции по технике безопасности, утвержденной предприятием-потребителем в установленном порядке и учитывающей специфику применения модуля на конкретном объекте. При монтаже, наладке и эксплуатации необходимо руководствоваться ДНАОП 0.00-1.21 раздел 2, 4.

6.2.4 Все монтажные и профилактические работы должны проводиться при отключенном электропитании.

6.2.5 При разборке модуля для устранения неисправностей прибор должен быть отключен от сети электропитания.

7 Хранение и транспортирование

7.1 Условия хранения модуля

7.1.1 Срок хранения в потребительской таре - не больше 1 года.

7.1.2 Модуль должен храниться в сухом и вентилируемом помещении при температуре окружающего воздуха от минус 40 °С до плюс 70 °С и относительной влажности от 30 до 80 % (без конденсации влаги). Данные требования являются рекомендуемыми.

7.1.3 Воздух в помещении не должен содержать пыли и примеси агрессивных паров и газов, вызывающих коррозию (в частности: газов, содержащих сернистые соединения или аммиак).

7.1.4 В процессе хранения или эксплуатации не кладите тяжелые предметы на прибор и не подвергайте его никакому механическому воздействию, так как устройство может деформироваться и повредиться.

7.2 Условия транспортирования модуля

7.2.1 Транспортирование модуля в упаковке предприятия-изготовителя осуществляется всеми видами транспорта в крытых транспортных средствах. Транспортирование самолетами должна выполняться только в отопляемых герметизированных отсеках.

7.2.2 Модуль должен транспортироваться в климатических условиях, которые соответствуют условиям хранения 5 согласно ГОСТ 15150, но при давлении не ниже 35,6 кПа и температуре не ниже минус 40 °С или в условиях 3 при морских перевозках.

7.2.3 Во время погрузо-разгрузочных работ и транспортировании запакованный прибор не должен подвергаться резким ударам и влиянию атмосферных осадков. Способ размещения на транспортном средстве должен исключать перемещение модуля.

7.2.4 Перед распаковыванием после транспортирования при отрицательной температуре модуль необходимо выдержать в течение 3 часов в условиях хранения 1 согласно ГОСТ 15150.

8 Гарантии изготовителя

8.1 Производитель гарантирует соответствие модуля техническим условиям ТУ У 33.2-13647695-028:2013. При не соблюдении потребителем требований условий транспортирования, хранения, монтажа, наладки и эксплуатации, указанных в настоящем руководстве, потребитель лишается права на гарантию.

8.2 Гарантийный срок эксплуатации - 5 лет со дня отгрузки модуля. Гарантийный срок эксплуатации модулей, которые поставляются на экспорт - 18 месяцев со дня проследования их через государственную границу Украины.

8.3 По договоренности с потребителем предприятие-изготовитель осуществляет послегарантийное техническое обслуживание, техническую поддержку и технические консультации по всем видам своей продукции.

ПРИЛОЖЕНИЯ

Приложение А - Габаритные и соединительные размеры

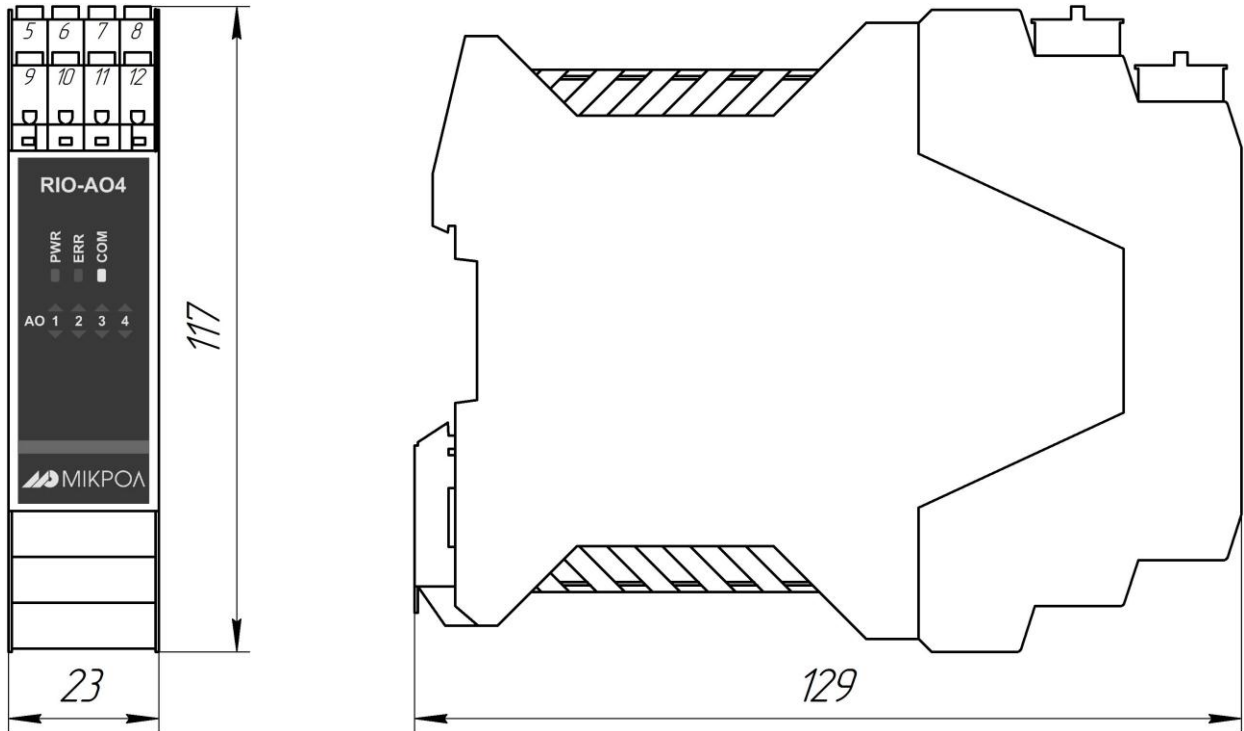


Рисунок А.1 - Габаритные размеры RIO-AO4

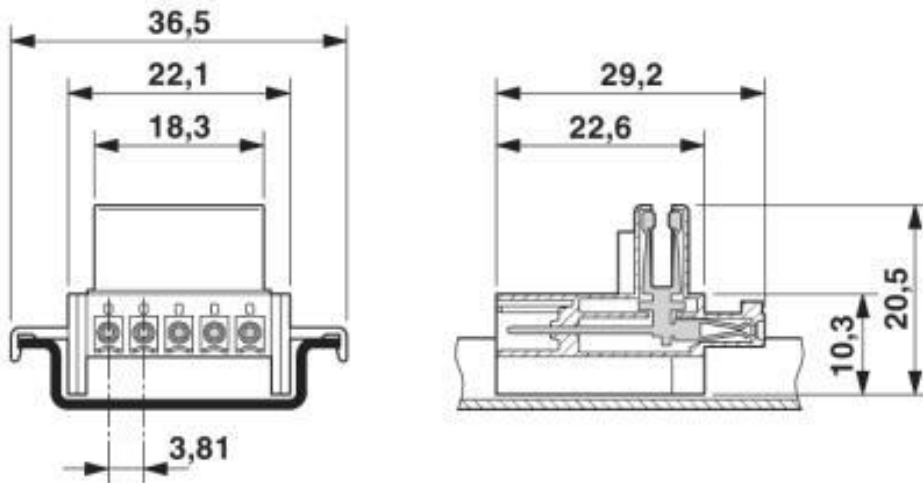


Рисунок А.2 - Габаритные размеры разъема питания РЩД-5

Приложение Б - Подключение модуля RIO-AO4. Схемы внешних соединений

Приложение Б.1 Схемы внешних соединений

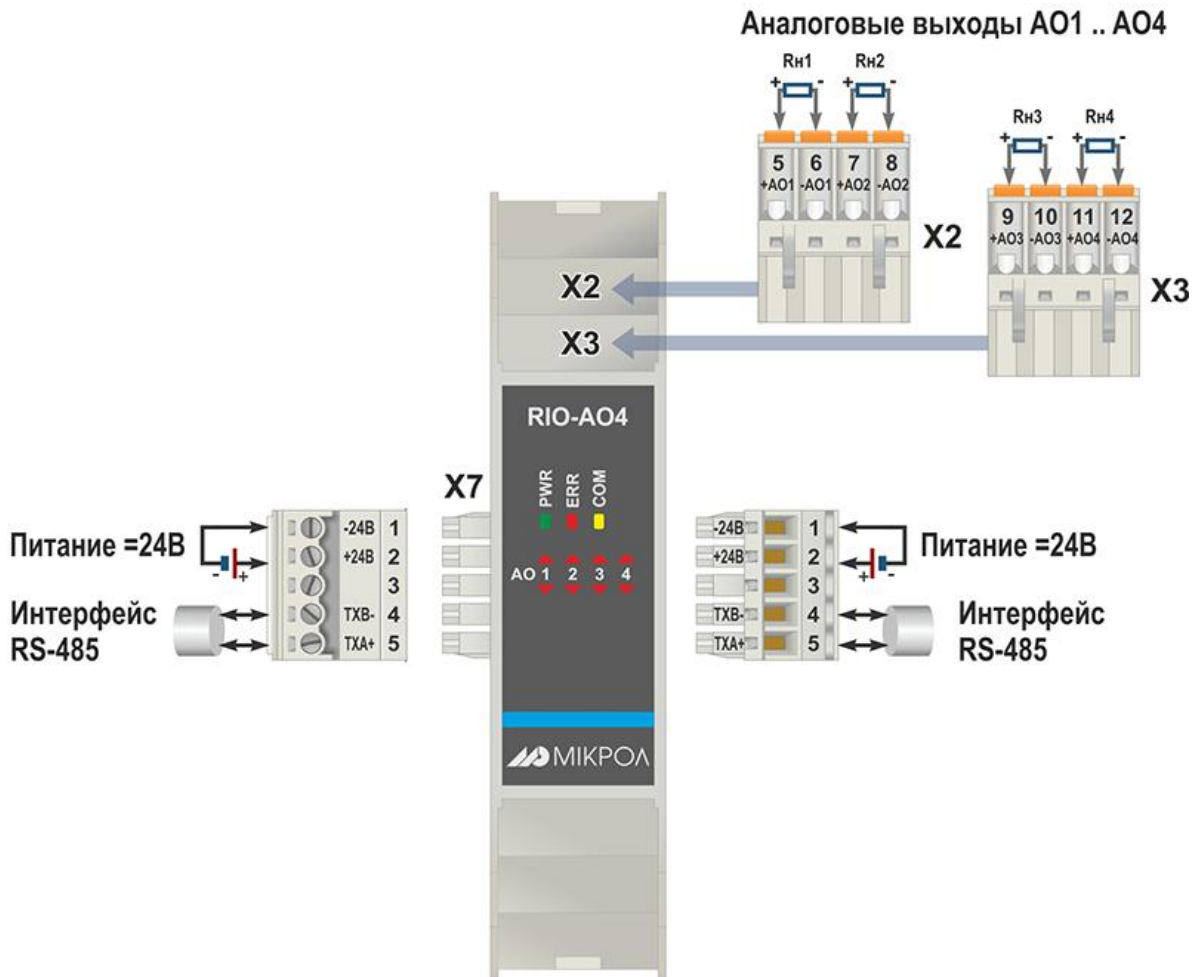


Рисунок Б.1 – Нумерация клемм и сигналы модуля аналогового вывода

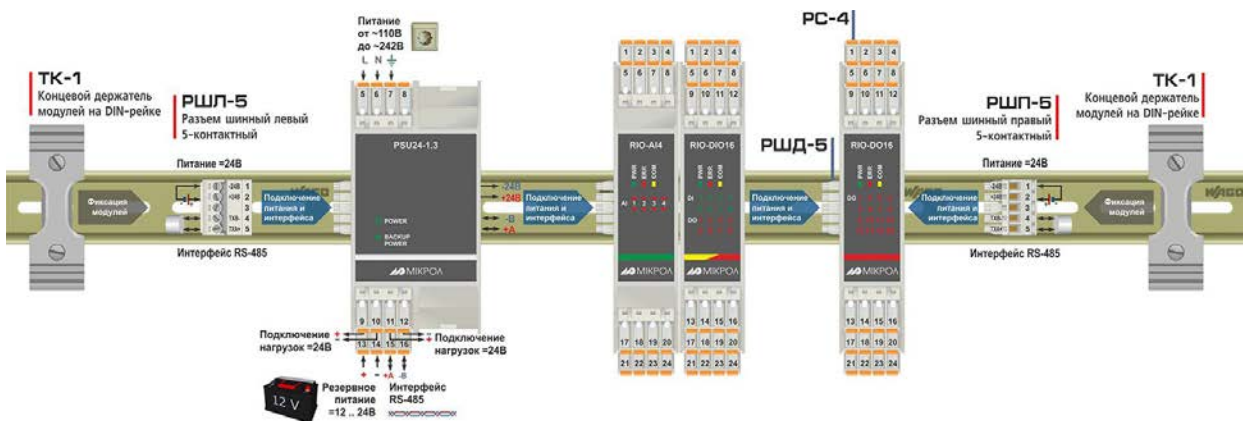


Рисунок Б.2 - Схема внешних соединений RIO-AO4 с блоком питания и другими модулями

Примечания

1. Разъемы РС-4 и РШД-5 из комплекта поставки модуля RIO или PSU.
2. Разъемы РШЛ-5, РШП-5 и ТК-1 являются аксессуарами, то есть не входят в комплект поставки и их нужно заказывать отдельно.

3. Также необходимо учитывать что:
- если один или несколько модулей RIO будут использоваться на одной шине с блоком питания PSU24-1.3, то разъемы РШЛ-5 и РШП-5 можно не использовать, поскольку в этом случае питание модулей RIO идет через шину, а интерфейс можно подключать через клеммы блока питания PSU24-1.3;
 - если несколько модулей RIO будут использоваться на одной шине, но питаться не от PSU24-1.3, то достаточно заказать один шинный разъем РШЛ-5 или РШП-5, через который будет подключаться питание и интерфейс для всех модулей;
 - если заказываются несколько модулей, но все они будут использоваться в разных местах (не на одной шине), то для каждого модуля RIO нужно заказывать отдельный шинный разъем РШЛ-5 или РШП-5.

Приложение Б.2 Схема подключения интерфейса RS-485

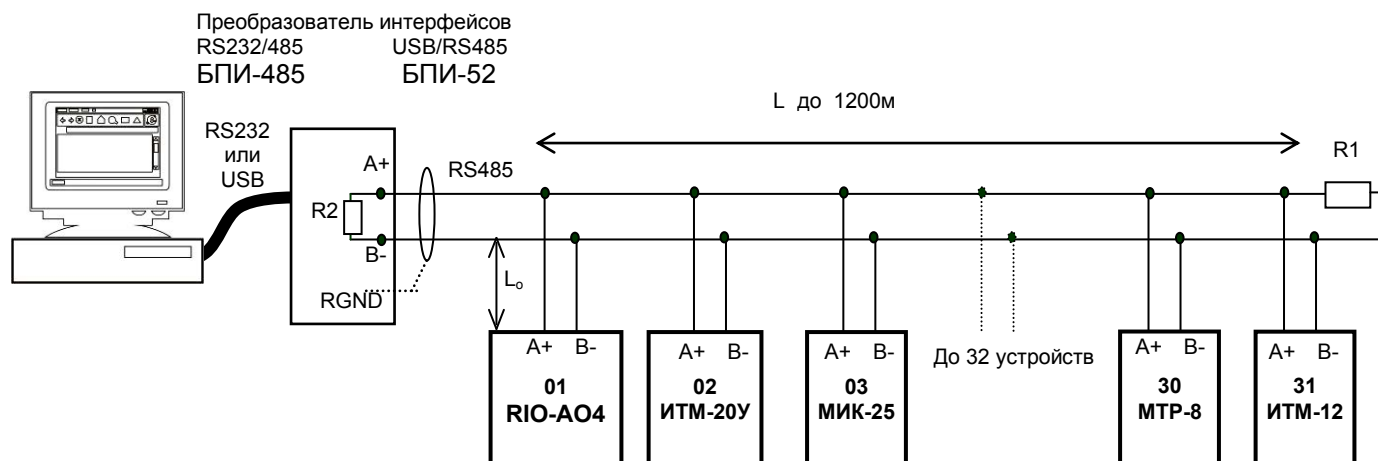


Рисунок Б.4 - Организация интерфейсной связи между ЭВМ и устройствами

1. К ПК может быть подключено до 32 устройств, включая преобразователь интерфейсов БПИ-485 или БПИ-52.
2. Общая длина кабельной линии связи не должна превышать 1200 м.
3. В качестве кабельной линии связи предпочтительно использовать экранированную витую пару.
4. Длина ответвлений L_0 должна быть как можно меньшей.
5. К интерфейсным входам приборов, расположенным в крайних точках соединительной линии, необходимо подключить два терминальных резистора сопротивлением 120 Ом (R1 и R2). Подключение резисторов к контролерам №№ 01 – 30 не требуется. Подключение терминальных резисторов в блоке преобразования интерфейсов БПИ-485 или БПИ-52 см. в РЭ на БПИ-485 или БПИ-52. Схема подключения интерфейса RS-485 к модулю RIO-AO4 изображена на рисунок Б.1 (клемма X7).
6. Все ответвители приемо-передатчиков, присоединенные к одной общей передающей линии, должны согласовываться только в двух *крайних* точках. Длина ответвлений должна быть как можно меньшей.
7. Необходимость экранирования кабелей, по которым передается информация, зависит от длины кабельных связей и от уровня помех в зоне прокладки кабеля.
8. Применение экранированной витой пары в промышленных условиях является предпочтительным, поскольку это обеспечивает получение высокого соотношения сигнал/шум и защиту от синфазной помехи.

Приложение В - Коммуникационные функции

Приложение В.1 Общие сведения

Интерфейс предназначен для конфигурирования модуля, для использования в качестве удаленного устройства при работе в современных сетях управления и сбора информации (приема-передачи команд и данных), SCADA системах и т.п.

Протоколом связи по интерфейсу RS-485 является протокол Modbus режим RTU (Remote Terminal Unit) в режиме "No Group Write" – стандартный протокол без поддержки группового управления дискретными сигналами.

Для работы необходимо настроить коммуникационные характеристики модуля RIO-AO4 таким образом, чтобы они совпадали с настройками обмена данными ПК. Характеристики сетевого обмена настраиваются регистрами 18500 и 18501.

При обмене по интерфейсному каналу связи, если происходит передача данных от модуля в сеть, на модуле RIO-AO4 мигает индикатор **COM**.

Программно доступные регистры модуля RIO-AO4 приведены в таблице В.1.

Количество запрашиваемых регистров не должно превышать 16. Если в кадре запроса заказано более 16 регистров, модуль RIO-AO4 в ответе ограничивает их количество до первых 16-ти регистров.

Приложение В.2 Программно доступные регистры RIO-AO4

Таблица В.1 – Программно доступные регистры модуля RIO-AO4

Функциональный код	Адрес регистра, DEC	Формат данных	Наименование параметра [Параметр уровня конфигурации]	Диапазон изменения (десятичные значения)
03	0	INT	Код (модель) модуля	881 (DEC) – 371 (HEX) – 3.113 (DEC)
03	1	INT	Версия программного обеспечения	3
03/06	2	INT	Разрешение программирования	0 – запрещено 1 – разрешено
03/06	3	INT	Режим работы модуля	0 – безопасный режим, 1 – нормальный режим
03/06	4	INT	Режим работы сети	0 – с настройками по умолчанию 1 – с пользовательскими настройками
03/06	5	INT	Команда слежения за сетью	0 – отключена 1 – вкл. с авт. возвратом из безоп. положения 2 – вкл. с возвратом из безоп. положения по сетевой команде
03/06	1400, 1401, 1402, 1403	INT	Значение выходных аналоговых сигналов AO1-AO4	0÷100%
03/06/16	(1480,1481) (1482,1483) (1484,1485) (1486,1487)	FLOAT	Значение выходных аналоговых сигналов AO1-AO4	0÷100%
03/06	8000	INT	Тип первого выходного сигнала AO1	0 – 0-5 мА 1 – 0-20 мА 2 – 4-20 мА 3 – 0-10 В
03/06	8002	INT	Тип данных значения аналогового выхода AO1	0 – Integer 1 – Float (см. п.3.5)
03/06	8003	INT	Направление выходного сигнала AO1	0 – прямое 1 – обратное
03/06/16	(8004,8005)	FLOAT	Уставка MIN технологической сигнализации выходного сигнала AO1	0÷100%
03/06/16	(8006,8007)	FLOAT	Уставка MAX технологической сигнализации выходного сигнала AO1	0÷100%
03/06/16	(8008,8009)	FLOAT	Гистерезис технологической сигнализации выходного сигнала AO1	0÷100%
03/06/16	(8010,8011)	FLOAT	Значение выходного сигнала AO1 в случае пропадания связи	0÷100%
03/06/16	(8012,8013)	FLOAT	Значение выходного сигнала AO1 при включении питания	0÷100%

Продолжение таблицы В.1 – Программно доступные регистры модуля RIO-AO4

03/06	8014	INT	Опции работы безопасного режима и режима при включении питания для выходного сигнала AO1	0-3 (см. табл.3.2)
03/06	8015	INT	Включение ограничения для выходного сигнала AO1	0 – отключено 1 – включено
03/06/16	(8016,8017)	FLOAT	Скорость изменения выходного сигнала AO1	0÷100 %/с
03/06	8025	INT	Тип второго выходного сигнала AO2	0 – 0-5 мА 1 – 0-20 мА 2 – 4-20 мА 3 – 0-10 В
03/06	8027	INT	Тип данных значения аналогового выхода AO2	0 – Integer 1 – Float (см. п.3.5)
03/06	8028	INT	Направление выходного сигнала AO2	0 – прямое 1 – обратное
03/06/16	(8029,8030)	FLOAT	Уставка MIN технологической сигнализации выходного сигнала AO2	0÷100%
03/06/16	(8031,8032)	FLOAT	Уставка MAX технологической сигнализации выходного сигнала AO2	0÷100%
03/06/16	(8033,8034)	FLOAT	Гистерезис технологической сигнализации выходного сигнала AO2	0÷100%
03/06/16	(8035,8036)	FLOAT	Значение выходного сигнала AO2 в случае пропадания связи	0÷100%
03/06/16	(8037,8038)	FLOAT	Значение выходного сигнала AO2 при включении питания	0÷100%
03/06	8039	INT	Опции работы безопасного режима и режима при включении питания для выходного сигнала AO2	0-3 (см. табл.3.2)
03/06	8040	INT	Включение ограничения для выходного сигнала AO2	0 – отключено 1 – включено
03/06/16	(8041,8042)	FLOAT	Скорость изменения выходного сигнала AO2	0÷100 %/с
03/06	8050	INT	Тип третьего выходного сигнала AO3	0 – 0-5 мА 1 – 0-20 мА 2 – 4-20 мА 3 – 0-10 В
03/06	8052	INT	Тип данных значения аналогового выхода AO3	0 – Integer 1 – Float (см. п.3.5)
03/06	8053	INT	Направление выходного сигнала AO3	0 – прямое 1 – обратное
03/06/16	(8054,8055)	FLOAT	Уставка MIN технологической сигнализации выходного сигнала AO3	0÷100%
03/06/16	(8056,8057)	FLOAT	Уставка MAX технологической сигнализации выходного сигнала AO3	0÷100%
03/06/16	(8058,8059)	FLOAT	Гистерезис технологической сигнализации выходного сигнала AO3	0÷100%
03/06/16	(8060,8061)	FLOAT	Значение выходного сигнала AO3 в случае пропадания связи	0÷100%
03/06/16	(8062,8063)	FLOAT	Значение выходного сигнала AO3 при включении питания	0÷100%
03/06	8064	INT	Опции работы безопасного режима и режима при включении питания для выходного сигнала AO3	0-3 (см. табл.3.2)
03/06	8065	INT	Включение ограничения для выходного сигнала AO3	0 – отключено 1 – включено
03/06/16	(8066,8067)	FLOAT	Скорость изменения выходного сигнала AO3	0÷100 %/с
03/06	8075	INT	Тип четвертого выходного сигнала AO4	0 – 0-5 мА 1 – 0-20 мА 2 – 4-20 мА 3 – 0-10 В
03/06	8077	INT	Тип данных значения аналогового выхода AO4	0 – Integer 1 – Float (см. п.3.5)
03/06	8078	INT	Направление выходного сигнала AO4	0 – прямое 1 – обратное
03/06	(8079,8080)	FLOAT	Уставка MIN технологической сигнализации выходного сигнала AO4	0÷100%
03/06	(8081,8082)	FLOAT	Уставка MAX технологической сигнализации выходного сигнала AO4	0÷100%
03/06	(8083,8084)	FLOAT	Гистерезис технологической сигнализации выходного сигнала AO4	0÷100%
03/06	(8085,8086)	FLOAT	Значение выходного сигнала AO4 в случае пропадания связи	0÷100%
03/06	(8087,8088)	FLOAT	Значение выходного сигнала AO4 при включении питания	0÷100%
03/06	8089	INT	Опции работы безопасного режима и режима при включении питания для выходного сигнала AO4	0-3 (см. табл.3.2)

Продолжение таблицы В.1 - Программно доступные регистры модуля RIO-AO4

03/06	8090	INT	Включение ограничения для выходного сигнала АО4	0 – отключено 1 – включено
03/06/16	(8091,8092)	FLOAT	Скорость изменения выходного сигнала АО4	0÷100 %/с
03/06	18500	INT	Сетевой адрес (номер модуля в сети)	0-255
03/06	18501	INT	Скорость обмена	0000 – 2400 0001 – 4800 0002 – 9600 0003 – 14400 0004 – 19200 0005 – 28800 0006 – 38400 0007 – 57600 0008 – 76800 0009 – 115200 0010 – 230400 0011 – 460800 0012 – 921600
03/06	18502	INT	Контроль четности	0 – без контроля четности 1 – контроль по четности 2 – контроль по нечетности
03/06	18503	INT	Стоп бит	0 – один бит 1 – два бита
03/06	18505	INT	Таймаут запроса	0-9999 с
03/06	40600	INT	Сохранение пользовательских параметров	0 1 – сохранить
03	40400,40401	INT	Актуальные настройки калибровки начального и конечного значения шкалы выходного сигнала АО1	
03	40405,40406	INT	Актуальные настройки калибровки начального и конечного значения шкалы выходного сигнала АО2	
03	40410,40411	INT	Актуальные настройки калибровки начального и конечного значения шкалы выходного сигнала АО3	
03	40415,40416	INT	Актуальные настройки калибровки начального и конечного значения шкалы выходного сигнала АО4	
03/06	47000,47001	INT	Калибровка начального и конечного значения шкалы сигнала 0-5 мА выхода АО1	
03/06	47002,47003	INT	Калибровка начального и конечного значения шкалы сигнала 0-20 мА выхода АО1	
03/06	47004,47005	INT	Калибровка начального и конечного значения шкалы сигнала 4-20 мА выхода АО1	
03/06	47006,47007	INT	Калибровка начального и конечного значения шкалы сигнала 0-10 В выхода АО1	
03/06	47020,47021	INT	Калибровка начального и конечного значения шкалы сигнала 0-5 мА выхода АО2	
03/06	47022,47023	INT	Калибровка начального и конечного значения шкалы сигнала 0-20 мА выхода АО2	
03/06	47024,47025	INT	Калибровка начального и конечного значения шкалы сигнала 4-20 мА выхода АО2	
03/06	47026,47027	INT	Калибровка начального и конечного значения шкалы сигнала 0-10 В выхода АО2	
03/06	47040,47041	INT	Калибровка начального и конечного значения шкалы сигнала 0-5 мА выхода АО3	
03/06	47042,47043	INT	Калибровка начального и конечного значения шкалы сигнала 0-20 мА выхода АО3	
03/06	47044,47045	INT	Калибровка начального и конечного значения шкалы сигнала 4-20 мА выхода АО3	
03/06	47046,47047	INT	Калибровка начального и конечного значения шкалы сигнала 0-10 В выхода АО3	
03/06	47060,47061	INT	Калибровка начального и конечного значения шкалы сигнала 0-5 мА выхода АО4	
03/06	47062,47063	INT	Калибровка начального и конечного значения шкалы сигнала 0-20 мА выхода АО4	
03/06	47064,47065	INT	Калибровка начального и конечного значения шкалы сигнала 4-20 мА выхода АО4	
03/06	47066,47067	INT	Калибровка начального и конечного значения шкалы сигнала 0-10 В выхода АО4	

Приложение В.3 MODBUS протокол

В.3.1 Формат каждого байта, который принимается и передается приборами, следующий:

1 start bit, 8 data bits, 1 Stop Bit (No Parity Bit)
LSB (Least Significant bit) младший бит передается первым.

Кадр Modbus сообщения следующий:

DEVICE ADDRESS	FUNCTION CODE	DATA	CRC CHECK
8 BITS	8 BITS	k x 8 BITS	16 BITS

Где $k \leq 16$ – количество запрашиваемых регистров. Если в кадре запроса заказано более 16 регистров, то это указывает на ошибочный запрос (код ошибки 2).

В.3.2 Device Address. Адрес устройства

Адрес модуля (slave-устройства) в сети (1-255), по которому обращается SCADA система (master-устройство) со своим запросом. Когда удаленный прибор посылает свой ответ, он размещает этот же (собственный) адрес в этом поле, чтобы master-устройство знало, какое slave-устройство отвечает на запрос.

В.3.3 Function Code. Функциональный код операции

RIO-AO4 поддерживает следующие функции:

Function Code	Функция
03	Чтение регистра (ов)
06	Запись в один регистр (для записи данных формата Integer)
16	Запись в несколько регистров (для записи данных формата Float)

В.3.4 Data Field. Поле передаваемых данных

Поле данных сообщения, посылаемого SCADA системой удаленному прибору, содержит добавочную информацию, которая необходима slave-устройству для детализации функции. Она включает:

- начальный адрес регистра и количество регистров для функции 03 (чтение)
- адрес регистра и значение этого регистра для функции 06 (запись).

Поле данных сообщения, посылаемого в ответ удаленным прибором, содержит:

- количество байт ответа на функцию 03 и содержимое запрашиваемых регистров
- адрес регистра и значение этого регистра для функции 06.

В.3.5 CRC Check. Поле значения контрольной суммы

Значение этого поля - результат контроля с помощью циклического избыточного кода (Cyclical Redundancy Check - CRC).

После формирования сообщения (**address, function code, data**) передающее устройство рассчитывает CRC код и помещает его в конец сообщения. Приемное устройство рассчитывает CRC код принятого сообщения и сравнивает его с переданным CRC кодом. Если CRC код не совпадает, это означает что имеет место коммуникационная ошибка. Устройство не выполняет действий и не дает ответ в случае обнаружения CRC ошибки.

Последовательность CRC расчетов:

1. Загрузка CRC регистра (16 бит) единицами (FFFFh).
2. Исключающее ИЛИ с первыми 8 бит байта сообщения и содержимым CRC регистра.
3. Сдвиг результата на один бит вправо.
4. Если сдвигаемый бит = 1, исключающее ИЛИ содержимого регистра с A001h значением.
5. Если сдвигаемый бит нуль, повторить шаг 3.
6. Повторять шаги 3, 4 и 5 пока 8 сдвигов не будут иметь место.
7. Исключающее ИЛИ со следующими 8 бит байта сообщения и содержимым CRC регистра.
8. Повторять шаги от 3 до 7 пока все байты сообщения не обработаются.
9. Конечное содержимое регистра и будет значением контрольной суммы.

Когда CRC размещается в конце сообщения, младший байт CRC передается первым.

Приложение В.4 Формат команд

Чтение нескольких регистров. Read Multiple Register (03)

Следующий формат используется для передачи запросов от ПК и ответов от удаленного прибора.

Запрос устройству SENT TO DEVICE:

DEVICE ADDRESS	FUNCTION CODE 03	DATA		CRC
		STARTING REGISTERS	NUMBER OF REGISTERS	
1 BYTE	1 BYTE	HB LB	HB LB	LB HB

Ответ устройства. RETURNED FROM DEVICE:

DEVICE ADDRESS	FUNCTION CODE 03	DATA				CRC
		NUMBER OF BYTES	FIRST REGISTER	...	N REGISTER	
1 BYTE	1 BYTE	1 BYTE	HB LB	...	HB LB	LB HB

Где «NUMBER OF REGISTERS» и $n \leq 16$ – количество запрашиваемых регистров. Если в кадре запроса заказано более 16 регистров, модуль RIO-AO4 в ответе ограничивает их количество до первых 16-ти регистров.

Пример 1:

1. Чтение регистра

Запрос устройству. SENT TO DEVICE: Address 1, Read (03) register #1

DEVICE ADDRESS	FUNCTION CODE	DATA		CRC
		STARTING REGISTERS	NUMBER OF REGISTERS	
01	03	00 01	00 01	D5 CA

Ответ устройства. RETURNED FROM DEVICE: Register #1 is set to 1000

DEVICE ADDRESS	FUNCTION CODE	NUMBER OF BYTES	VALUE OF REGISTERS	CRC
01	03	02	03 E8	B8 FA

03E8 Hex = 1000 Dec

2. Запись в регистр (06)

Следующая команда записывает определенное значение в регистр. Write to Single Register (06)

Запрос и Ответ устройства. Sent to/Return from device:

DEVICE ADDRESS	FUNCTION CODE 06	DATA		CRC
		REGISTER	DATA / VALUE	
1 BYTE	1 BYTE	HB LB	HB LB	LB HB

Приложение В.5 Рекомендации по программированию обмена данными с модулем RIO-AO4

Пример расчета контрольной суммы на языке СИ:

```

unsigned int crc_calculation (unsigned char *buff, unsigned char number_byte)
{
    unsigned int crc;
    unsigned char bit_counter;
    crc = 0xFFFF; // initialize crc
    while ( number_byte>0 )
    {
        crc ^= *buff++ ; // crc XOR with data
        bit_counter=0; // reset counter
        while ( bit_counter < 8 )
        {
            if ( crc & 0x0001 )
            {
                crc >>= 1; // shift to the right 1 position
                crc ^= 0xA001; // crc XOR with 0xA001
            }
            else
            {
                crc >>=1; // shift to the right 1 position
            }
            bit_counter++; // increase counter
        }
        number_byte--; // adjust byte counter
    }
    return (crc); // final result of crc
}

```


Лист регистрации изменений

Изм.	Номера листов (страниц)			Всего листов в документе	№ документа	Изменение в документе	Подп.	Дата
	Измененных	Замененных	Новых					
1.00			25	25	ver. 113.03		Марикот Д.Я.	20.10.2014
1.01				25	ver. 113.03	Исправлены неточности в тексте	Марикот Д.Я.	16.12.2014