



Преобразователь положения механизма

ППМ-2

РУКОВОДСТВО ПО ЭКСПЛУАТАЦИИ

ПРМК.426442.033 РЭ

Данное руководство по эксплуатации является официальной документацией предприятия МИКРОЛ.

Продукция предприятия МИКРОЛ предназначена для эксплуатации квалифицированным персоналом, применяющим соответствующие приемы и только в целях, описанных в настоящем руководстве.

Коллектив предприятия МИКРОЛ выражает большую признательность тем специалистам, которые прилагают большие усилия для поддержки отечественного производства на надлежащем уровне, за то, что они еще сберегли свою силу духа, умение, способности и талант.

СОДЕРЖАНИЕ

Стр.

1 Описание и принцип действия	4
1.1 Назначение преобразователя	4
1.2 Обозначение преобразователя при заказе	4
1.3 Технические характеристики преобразователя	5
1.4 Комплектность поставки	6
1.5 Устройство преобразователя	6
1.6 Перечень принадлежностей	7
1.7 Маркировка и пломбирование	7
1.8 Упаковка	7
2 Принцип действия преобразователя	8
3 Указания мер безопасности	9
4 Подготовка и порядок работы	10
4.1 Эксплуатационные ограничения при использовании преобразователя	10
4.2 Подготовка преобразователя к использованию	10
4.3 Проверка работоспособного состояния	11
4.4 Перечень возможных неисправностей	11
5 Техническое обслуживание и настройка преобразователя.....	12
5.1 Порядок технического обслуживания	12
5.2 Настройка преобразователя.....	13
6 Хранение и транспортирование.....	14
6.1 Условия хранения преобразователя.....	14
6.2 Требования к транспортированию преобразователя и условия, при которых оно должно осуществляться.....	14
7 Гарантии изготовителя.....	14
Приложение А - Схема проверки преобразователя ППМ-2	15

Настоящее руководство по эксплуатации предназначено для ознакомления потребителей с назначением, моделями, принципом действия, устройством, монтажом, эксплуатацией и обслуживанием преобразователя положения механизма ППМ-2 (в дальнейшем – преобразователь ППМ-2).

ВНИМАНИЕ !

Перед использованием изделия, пожалуйста, ознакомьтесь с настоящим руководством по эксплуатации.

Пренебрежение мерами предосторожности и правилами эксплуатации может стать причиной травмирования персонала или повреждения оборудования!

В связи с постоянной работой по совершенствованию изделия, повышающей его надежность и улучшающей характеристики, в конструкцию могут быть внесены незначительные изменения, не отраженные в настоящем издании.

1 Описание и принцип действия

1.1 Назначение преобразователя

1.1.1 Преобразователь ППМ-2 предназначен для преобразования сигнала от исполнительного механизма с индуктивным датчиком (БДИ-6, БСПИ, БСПИ-10, БСПИ-21) в унифицированный выходной сигнал силы постоянного тока согласно ГОСТ 26.011-80 в системах автоматического регулирования различными технологическими процессами.

1.1.2 Преобразователь ППМ-2 может быть использован в системах автоматизированного регулирования и управления технологическими процессами в энергетике, металлургии, в измерительных системах и измерительно-вычислительных комплексах.

1.2 Обозначение преобразователя при заказе

Преобразователь обозначается следующим образом:

ППМ-2 – СС – U

где : **СС** – код типа выходного аналогового сигнала:
01 – от 0 мА до 5 мА;
02 – от 0 мА до 20 мА;
03 – от 4 мА до 20 мА;
04 – от 0 В до 10 В (по отдельному заказу).

U – напряжение питания:
220 – 220 В переменного напряжения;
24 – 24 В постоянного напряжения.

1.3 Технические характеристики преобразователя

1.3.1 Основные технические характеристики ППМ-2 приведены в таблице 1.1.

Таблица 1.1 – Технические характеристики ППМ-2

Название параметра и размер	Единица измерения	Значение
1 Тип подключаемого датчика		Индуктивный
2 Схема подключения датчика		Трехпроводная
3 Входной сигнал		Поворот вала индуктивного датчика. Полному ходу входного сигнала соответствует угол поворота профильного кулачка 0-225° (0-90°) вала датчика механизма.
4 Диапазон изменения выходного сигнала		Унифицированные (ГОСТ 26.011-80): 0-5мА 0-20мА 4-20мА 0-10 В (по отдельному заказу)
5 Пределы регулирования начального (0) и конечного (100) значений диапазона преобразования не менее 30 % от диапазона изменения выходного сигнала.		
6 Максимальная погрешность преобразования	%	2,5
7 Пределы дополнительной приведенной погрешности преобразования входного сигнала в выходной от изменения температуры окружающей среды от 20 °С на каждые 10 °С в диапазоне от минус 40 °С до плюс 70 °С, не более	%	0,5
8 Сопротивление нагрузки для выходного сигнала: - 0-5мА, не более - 0-20мА (4-20мА), не более - 0-10 В, не меньше	Ом	2000 500 2000
9 Напряжение питания: - переменное напряжение - постоянное напряжение	В	198-242 18-36
10 Ток потребления: - при питании 220 В переменного напряжения - при питании 24 В постоянного напряжения		4,5 ВА 80 мА
11 Габаритные размеры (ВхШхГ)	мм	96х55х110мм
12 Степень защиты		IP30
13 Масса, не более	кг	0,4

1.3.2 Соединение преобразователя с датчиком исполнительного механизма осуществляется по трехпроводной линии связи. Сопротивление каждого провода линии связи должно быть не более 10 Ом. Максимальная длина линии связи 300 м.

1.3.3 Вариация выходного сигнала не более 1,5 % максимального значения выходного сигнала.

1.3.4 Пульсация выходного сигнала не превышает 0,5 % верхнего предела изменения выходного сигнала.

1.3.5 Пределы дополнительной приведенной погрешности преобразования входного сигнала в выходной при изменении напряжения питания от номинального значения не должны превышать $\pm 0,5$ % от диапазона изменения выходного сигнала.

1.3.6 Предел допускаемой дополнительной погрешности, вызванной отклонением сопротивления нагрузки от предельного значения на минус 25 %, не более $\pm 0,5$ % от диапазона изменения выходного сигнала.

1.3.7 Предел допускаемой дополнительной погрешности, вызванной одновременным изменением на $\pm 10\%$ от установленного значения сопротивления каждого провода линии связи преобразователя с индуктивным датчиком, не более $\pm 0,5\%$ от диапазона изменения выходного сигнала.

1.3.8 По стойкости к климатическому воздействию преобразователь ППМ-2 отвечает исполнению УХЛ категории размещения 4.2 по ГОСТ 15150 - 69, но для работы при температуре от минус $40\text{ }^{\circ}\text{C}$ до $+70\text{ }^{\circ}\text{C}$. Преобразователь ППМ-2 может эксплуатироваться только в закрытых взрывобезопасных помещениях.

1.3.9 Электрическое сопротивление изоляции цепей относительно корпуса и между собой, не менее:

- 20 МОм – при температуре окружающего воздуха $20\pm 5\text{ }^{\circ}\text{C}$ и относительной влажности от 30 % до 80 %;

- 5 МОм – при температуре окружающего воздуха $50\pm 3\text{ }^{\circ}\text{C}$ и относительной влажности от 50 % до 80 %;

1.3.10 Изоляция электрических цепей преобразователя ППМ-2 между собой при температуре окружающей среды $20\pm 5\text{ }^{\circ}\text{C}$ и относительной влажности воздуха от 30 до 80% выдерживает в течение 1 минуты действие испытательного напряжения практически синусоидальной формы с действующим значением 1500 В, для цепей с номинальным напряжением до 250 В.

1.3.11 Среднее время наработки на отказ с учетом технического обслуживания, регламентированного инструкцией по эксплуатации не менее чем 100 000 часов.

1.3.12 Среднее время восстановления работоспособности преобразователя ППМ-2 не более 4 часов.

1.3.13 Средний срок эксплуатации не менее 10 лет.

1.3.14 Средний срок хранения 1 год в условиях по группе 1 ГОСТ 15150-69.

1.4 Комплектность поставки

Комплект поставки преобразователя ППМ-2 приведен в таблице 1.2.

Таблица 1.2 – Комплектность поставки ППМ-2

Обозначение	Наименование	Количество	Примечание
ПРМК.426442.033	Преобразователь положения механизма ППМ-2	1	
ПРМК.426442.033 ПС	Паспорт	1	
ПРМК.426442.033 РЭ	Руководство по эксплуатации	1	1 экз. при поставке любого количества изделий данного типа в один адрес
232-108/026-000	Розетка угловая	1*	
232-105/026-000	Розетка угловая	1**	
232-102/026-000	Розетка угловая	1**	
231-131	Рычаг монтажный	1	

* При поставке преобразователя с питанием 220 В переменного тока

** При поставке преобразователя с питанием 24 В постоянного тока

1.5 Устройство преобразователя

1.5.1 Преобразователь ППМ-2 состоит из литого ударопрочного пластмассового корпуса. Внешний вид и габаритные размеры преобразователя изображены на рисунке 1.1.

1.5.2 На задней стенке преобразователя установлены захваты для монтажа на DIN-рейку 35 мм.

1.5.3 На передней стенке преобразователя установлены индикатор наличия напряжения питания и панель из полупрозрачной пленки, на которую нанесены данные о подключении блока и его обозначение.

1.5.4 На верхней стенке преобразователя установлены разъем-клеммы для подключения внешних цепей.

1.5.5 На боковой стенке преобразователя размещены потенциометры установки нуля и максимума, которые регулируются через отверстия в корпусе.

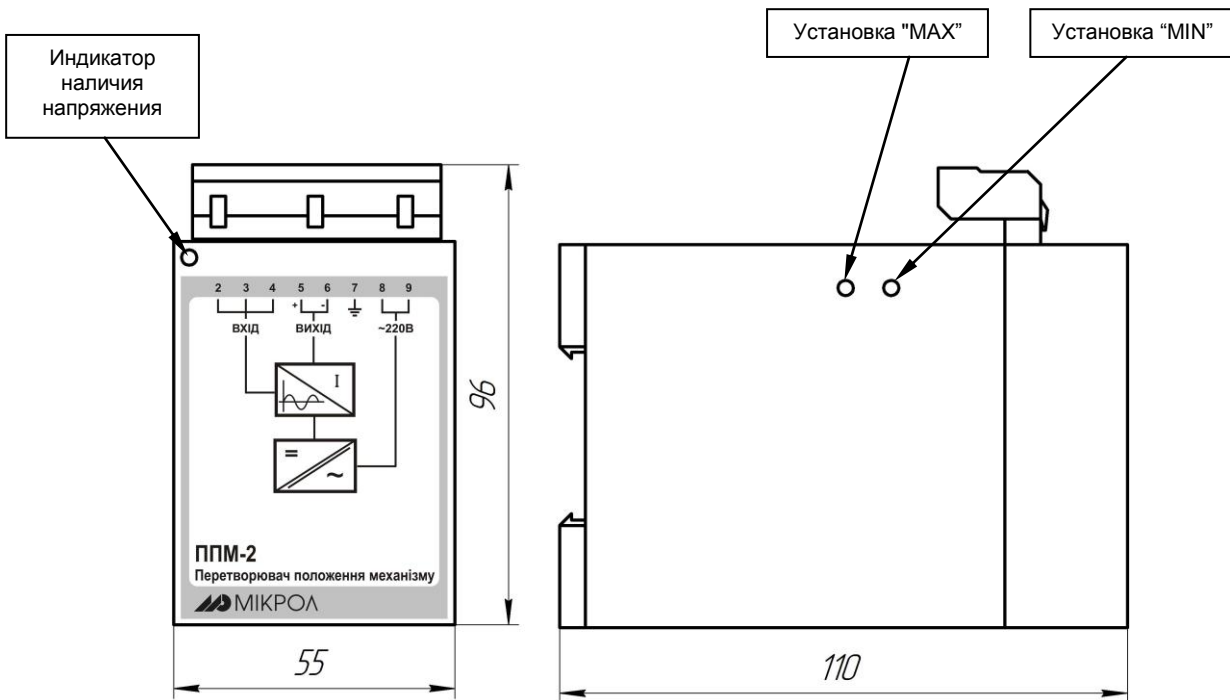


Рисунок 1.1 – Внешний вид и габаритные размеры ППМ-2

1.6 Перечень принадлежностей

Перечень принадлежностей, которые необходимы для контроля, регулирования, выполнения работ по техническому обслуживанию преобразователя, приведены в таблице 1.3 (согласно ДСТУ ГОСТ 2.610).

Таблица 1.3 – Перечень принадлежностей, которые необходимы при обслуживании преобразователя ППМ-2

Наименование принадлежностей	Назначение
1 Вольтметр универсальный Щ-300	Измерение выходного сигнала
2 Пинцет медицинский	Проверка качества монтажа
3 Отвертка	Разборка корпуса
4 Мягкая бязь	Очистка от пыли и грязи

1.7 Маркировка и пломбирование

1.7.1 Маркировка преобразователя выполнена согласно ГОСТ 26828 на табличке с размерами согласно ГОСТ 12971, которая крепится на боковой стенке корпуса прибора.

1.7.2 На табличке нанесены такие обозначения:

- товарный знак предприятия-изготовителя;
- наименование преобразователя;
- условное обозначение;
- обозначение исполнения;
- порядковый номер преобразователя по системе нумерации предприятия-изготовителя;
- год и квартал изготовления;

1.7.3 Пломбирование преобразователя предприятием-изготовителем при выпуске из производства не предусмотрено.

1.8 Упаковка

1.8.1 Упаковка преобразователя соответствует требованиям ГОСТ 23170.

1.8.2 Преобразователь в соответствии с комплектом поставки упакован согласно чертежам предприятия-изготовителя.

1.8.3 Преобразователь в транспортной таре транспортируется мелкими отправлениями железнодорожным транспортом (крытыми вагонами) или другим видом транспорта.

1.8.4 Преобразователь подвержен консервации согласно ГОСТ 9.014 для группы III-I, категории и условий хранения и транспортировки - 4 (вариант временной внутренней упаковки ВУ-5, вариант защиты ВЗ-10).

1.8.5 В качестве потребительской тары применяются картонные коробки из гофрированного картона согласно ГОСТ 7376 и мешки из полиэтиленовой пленки толщиной не менее 0,15 мм согласно ГОСТ 10354.

1.8.6 При упаковке применены амортизационные материалы согласно ГОСТ 5244.

2 Принцип действия преобразователя

2.1 Блок-схема преобразователя приведена на рисунке 2.1.

2.2 Преобразователь состоит из следующих функциональных узлов: генератор 1, блок питания 2, усилитель 3, интегратор 4, усилитель с токовым выходом 5.

2.3 Для питания датчика механизма Д, генератор формирует переменный ток.

2.4 Резисторы R5-R7 с датчиком образуют измерительный мост, сигнал с которого подается на вход усилителя 3. Выход усилителя 3 подключен к входу интегратора 4, который интегрирует сигнал с усилителя.

2.5 Усилитель с токовым выходом 5 преобразует сигнал силы постоянно тока на выходе преобразователя, пропорциональный входному сигналу.

2.6 Блок питания 2 формирует напряжение питания для схемы преобразователя.

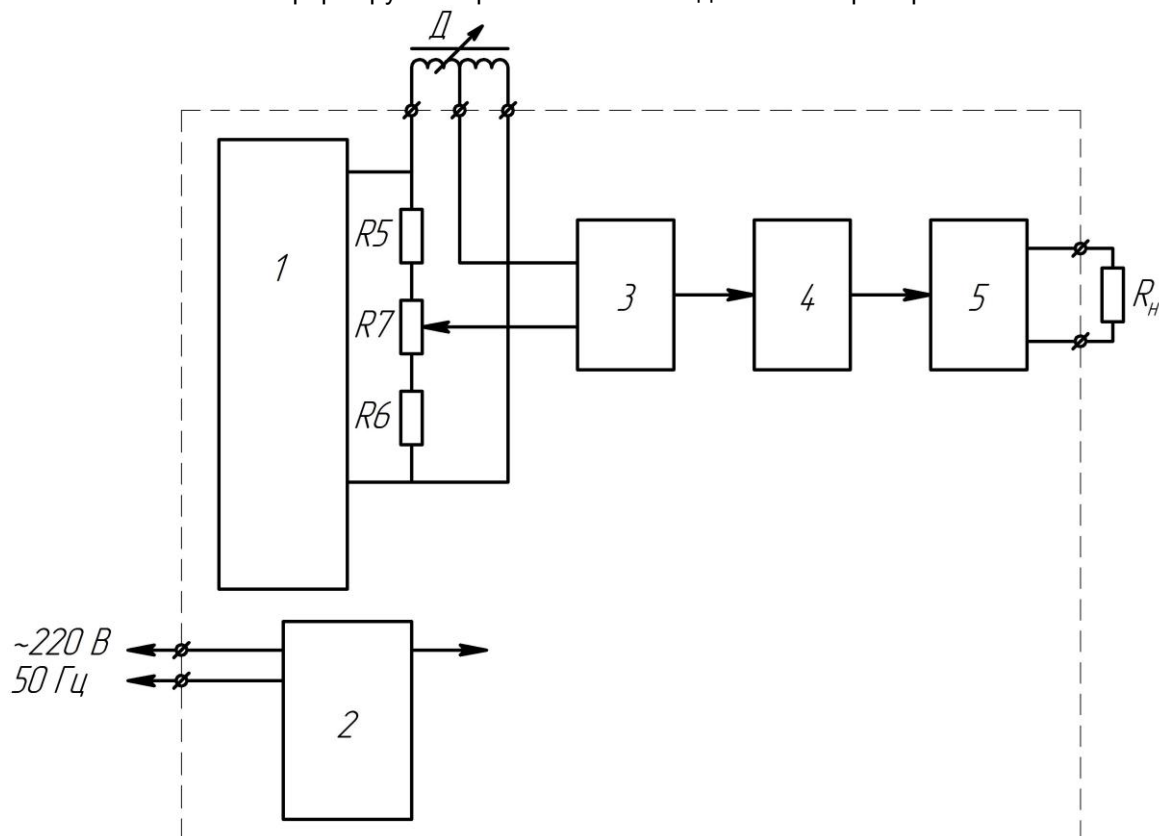


Рисунок 2.1 – Блок-схема преобразователя ППМ-2

Д – индуктивный датчик исполнительного механизма;

R_н – нагрузка;

1 – генератор;

2 – блок питания;

3 – усилитель;

4 – интегратор;

5 – усилитель с токовым выходом.

3 Указания мер безопасности

3.1 Пренебрежение мерами предосторожности и правилами эксплуатации может стать причиной травмирования персонала или повреждения оборудования!

3.2 Для обеспечения безопасного использования оборудования неукоснительно выполняйте указания данной главы!

3.3 К эксплуатации преобразователя ППМ-2 допускаются лица, имеющие разрешение для работы на электроустановках напряжением до 1000 В и изучившие руководство по эксплуатации в полном объеме.

3.4 Эксплуатация преобразователя ППМ-2 разрешается при наличии инструкции по технике безопасности, утвержденной предприятием-потребителем в установленном порядке и учитывающей специфику применения преобразователя на конкретном объекте. При эксплуатации необходимо соблюдать требования действующих правил ПТЭ и ПТБ для электроустановок напряжением до 1000 В.

3.5 Преобразователь ППМ-2 должен эксплуатироваться в соответствии с требованиями действующих "Правил устройства электроустановок" (ПУЭ).

3.6 Используйте напряжения питания (220В/50Гц переменного тока), соответствующие требованиям к электропитанию для преобразователя ППМ-2. При подаче напряжения питания необходимое его значение должно устанавливаться не более, чем за 2-3 сек.

3.7 Все монтажные и профилактические работы должны проводиться при отключенном электропитании.

3.8 Запрещается подключать и отключать соединители при включенном электропитании.

3.9 Тщательно производите подключение с соблюдением полярности выводов. Неправильное подключение или подключение разъемов при включенном питании может привести к повреждению электронных компонентов прибора.

3.10 Не подключайте неиспользуемые выводы.

3.11 При разборке прибора для устранения неисправностей преобразователь ППМ-2 должен быть отключен от сети электропитания.

3.12 При извлечении прибора из корпуса не прикасайтесь к его электрическим компонентам и не подвергайте внутренние узлы и части ударам.

3.13 Располагайте преобразователь ППМ-2 как можно далее от устройств, генерирующих высокочастотное излучение (например, ВЧ-печи, ВЧ-сварочные аппараты, машины, или приборы использующие импульсные напряжения) во избежание сбоев в работе.

4 Подготовка и порядок работы

4.1 Эксплуатационные ограничения при использовании преобразователя

4.1.1 Место установления преобразователя должно отвечать следующим условиям:

- обеспечивать удобные условия для обслуживания и демонтажа;
- температура и относительная влажность окружающего воздуха должна соответствовать требованиям климатического исполнения преобразователя;
- окружающая среда не должна содержать токопроводящих примесей, а также примесей, которые вызывают коррозию деталей преобразователя;
- напряженность магнитных полей, вызванных внешними источниками переменного тока частотой 50 Гц или вызванных внешними источниками постоянного тока, не должна превышать 400 А/м;
- параметры вибрации должны соответствовать исполнению 4 согласно ГОСТ 12997.

4.1.2 При эксплуатации преобразователя необходимо исключить:

- попадание проводящей пыли или жидкости внутрь преобразователя;
- наличие посторонних предметов вблизи преобразователя, ухудшающих его естественное охлаждение.

4.1.3 Во время эксплуатации необходимо следить за тем, чтобы подсоединенные к преобразователю провода не переламывались в местах контакта с клеммами и не имели повреждений изоляции.

4.2 Подготовка преобразователя к использованию

4.2.1 Распакуйте преобразователь. Установите и закрепите преобразователь на рабочем месте путем прикладывания задней стенкой преобразователя к DIN-рельсу по варианту б) или на плоскость по варианту а) рисунок 4.1.

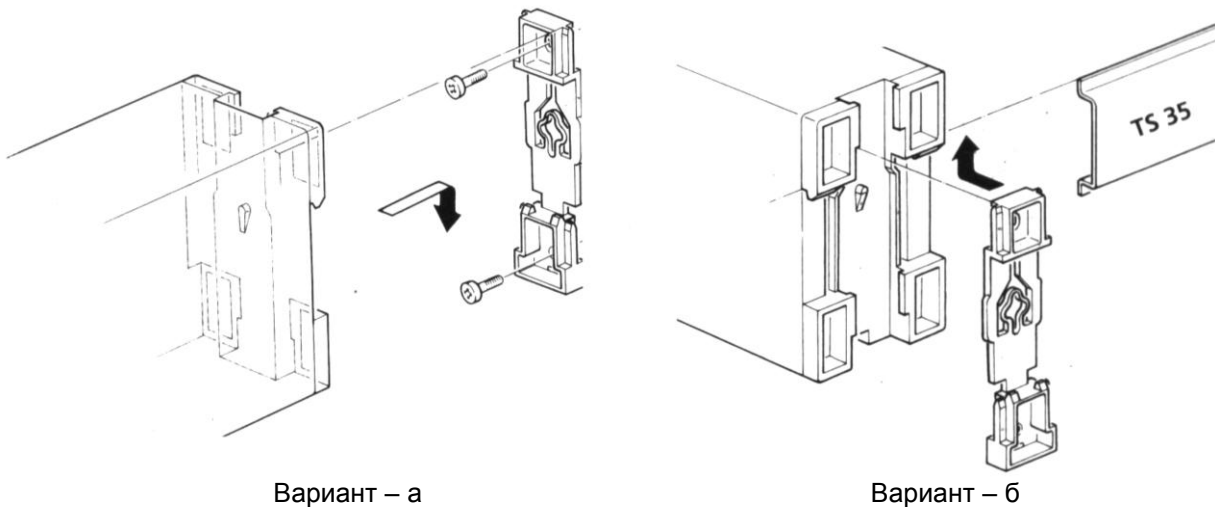


Рисунок 4.1 – Схема вариантов крепления блока на щите

4.2.2 Выполните внешние соединения согласно рисунку 4.2.

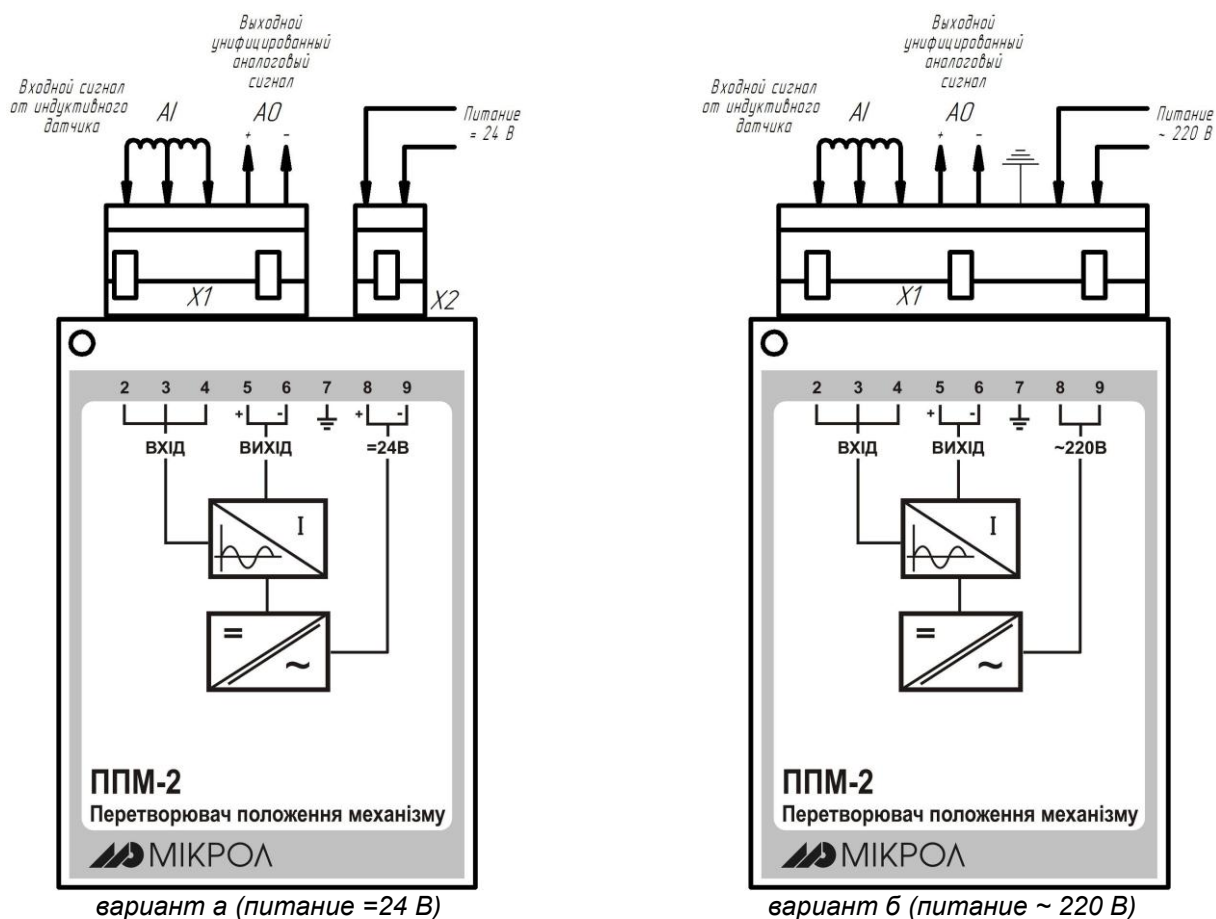


Рисунок 4.2 – Схема внешних соединений ППМ-2

Подключение осуществляется с помощью клеммных разъемов. При подключении используйте одножильные или многожильные тонкопроволочные провода, рассчитанные на максимальные токи, которые возможны при эксплуатации блока.

Провода не должны иметь повреждений изоляции и подрывов токоведущих жил. Скрученные концы проводов не должны иметь торчащих отдельных жил. Для надежности контакта с клеммами концы проводов следует облудить или оконцевать.

Прокладка кабелей и жгутов должна соответствовать требованиям действующих «Правил устройства электроустановок» (ПУЭ).

4.2.3 После завершения монтажа проверьте величину сопротивления изоляции, которая должна соответствовать указанной в настоящем РЭ.

4.3 Проверка работоспособного состояния

4.3.1 Подключите блок согласно рисунку 4.2.

4.3.2 Подайте питание на блок и проконтролируйте свечение зеленого светодиода на передней панели.

4.3.3 Изменяя положение вала МЭО, проконтролируйте изменение выходного сигнала преобразования. Если выходной сигнал уменьшается при увеличении угла поворота вала, то необходимо поменять местами провода, подключенные к контактам 2 и 4 колодки X1.

4.4 Перечень возможных неисправностей

Возможные неисправности блока, которые могут быть устранены потребителем, приведены в таблице 4.1.

Таблица 4.1 – Перечень возможных неисправностей преобразователя ППМ-2

Наименование неисправности, внешнее проявление и дополнительные признаки	Вероятная причина	Способ устранения
1 Выходной сигнал отсутствует	Обрыв или короткое замыкание в цепи выходных сигналов	Устранить обрыв или короткое замыкание в цепи выходного сигнала
2 Выходной сигнал отсутствует, свечение светодиода отсутствует	1 Напряжение питания не поступает на входные клеммы преобразователя 2 Вышел из строя светодиод	1 Отключить питание от преобразователя и устранить обрыв цепи питания 2 Заменить светодиод

Внимание! Неисправности, не указанные в таблице 4.1, подлежат устранению в условиях предприятия-изготовителя.

5 Техническое обслуживание и настройка преобразователя

5.1 Порядок технического обслуживания

5.1.1 Техническое обслуживание - комплекс работ, которые проводятся периодически в плановом порядке на работоспособном преобразователе с целью предотвращения отказов, продления его срока службы за счет выявления и устранения предотказного состояния для поддержания нормальных условий эксплуатации.

5.1.2 Техническое обслуживание заключается в проведении работ по контролю технического состояния и последующему устранению недостатков, выявленных в процессе контроля; профилактическому обслуживанию, выполняемому с установленной периодичностью и длительностью и в определенном порядке; устранению отказов, выполнение которых возможно силами персонала, выполняющего техническое обслуживание.

5.1.3 В зависимости от регулярности проведения, техническое обслуживание должно быть:

- а) периодическим, которое выполняется через календарные промежутки времени;
- б) адаптивным, которое выполняется по необходимости, то есть в зависимости от фактического состояния преобразователя и наличия свободного обслуживающего персонала.

5.1.4 Устанавливаются такие виды технического обслуживания:

а) техническое обслуживание при хранении, которое заключается в переконсервации преобразователя при достижении предельного срока консервации во время хранения в соответствии с требованиями эксплуатационной документации;

б) техническое обслуживание при транспортировке, которое заключается в подготовке преобразователя к транспортированию, демонтаже из технологического оборудования и упаковке перед транспортированием;

в) техническое обслуживание при эксплуатации, которое заключается в подготовке преобразователя перед вводом в эксплуатацию, в процессе ее и в периодической проверке работоспособности преобразователя.

5.1.5 Периодическое техническое обслуживание при эксплуатации преобразователя устанавливается потребителем с учетом интенсивности и условий эксплуатации, но не реже чем один раз в год. Для преобразователей целесообразна ежеквартальная периодичность технического обслуживания при эксплуатации.

5.1.6 Периодическое обслуживание должно проводиться в следующем порядке:

- а) провести работы, которые выполняются при техническом осмотре;
- б) проверить сопротивление изоляции;
- в) проверить работоспособность преобразователя.

5.1.7 Проверка сопротивления изоляции

Измерение электрического сопротивления изоляции проводить при отключенных от преобразователя внешних цепях с помощью мегаомметра между:

- соединенными контактами 2,3,4 и 5,6 - соединителя X1; 8,9 - соединителя X2 - для преобразователя с питанием 24 В (см. рис. 4.2.а),
- соединенными контактами 2,3,4; 5,6 и 8,9 - соединителя X1 - для преобразователя с питанием 220 В (см. рис. 4.2.б).

Результаты считаются удовлетворительными, если полученные значения сопротивления изоляции не меньше 20 МОм.

5.1.8 Проверка работоспособного состояния блока.

Проверка работоспособного состояния блока проводится согласно пункту 4.3 данной инструкции.

5.2 Настройка преобразователя

5.2.1 Для проведения настройки подключите преобразователь согласно приложению А.

5.2.2 Для настройки преобразователя:

5.2.2.1 Установите при помощи перемычки JP2 (см. табл. 5.1 и рис. 5.1) необходимую конфигурацию профильного кулачка МЭО.

5.2.2.2 Перемычками JP3 и JP4 (рис. 5.1) согласно таблице 5.2 установите необходимый тип выходного сигнала.

5.2.2.3 Установите перемычку JP1 и при помощи потенциометра R38 по миллиамперметру, подключенному к выходу, установите начальное значение выходного сигнала.

5.2.2.4 Снимите перемычку JP1.

5.2.2.5 Переместите вал МЭО в начальное положение и потенциометром R7 по миллиамперметру, подключенному к выходу, установите минимальное значение выходного сигнала.

5.2.2.6 Переместите вал МЭО в конечное положение и потенциометром R33 по миллиамперметру, подключенному к выходу, установите максимальное значение выходного сигнала.

5.2.2.7 Повторите пункты 5.2.2.5 и 5.2.2.6 несколько раз.

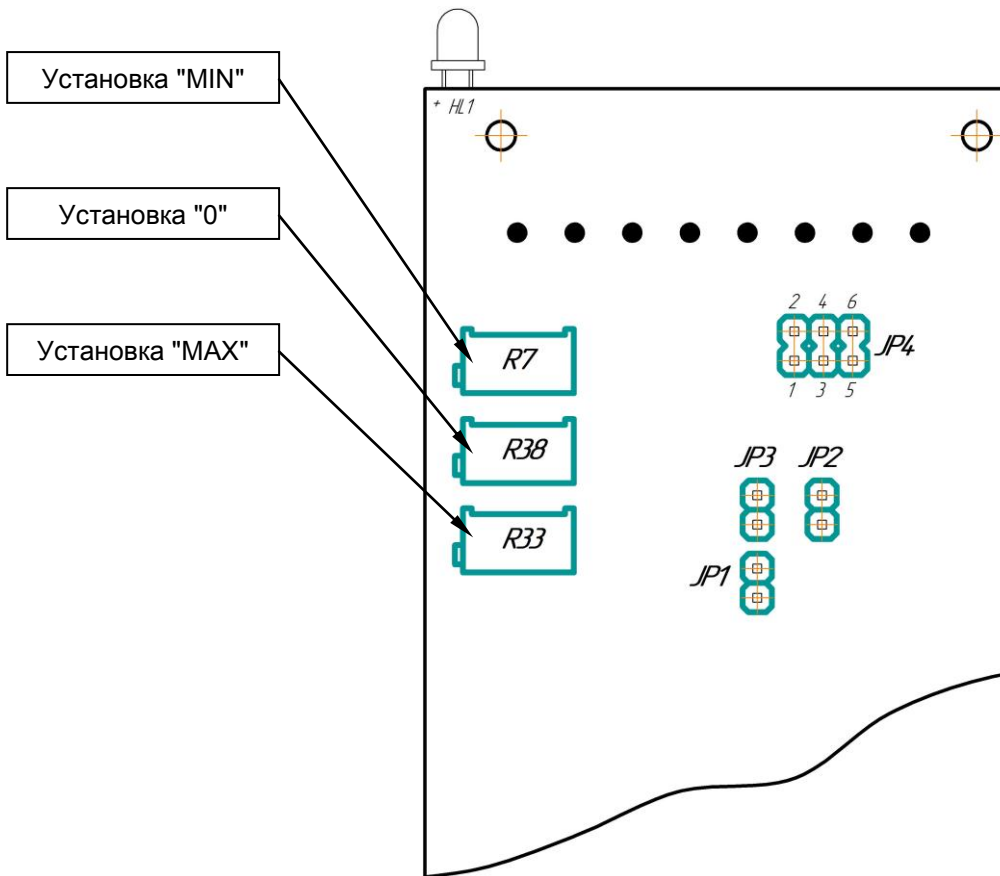


Рисунок 5.1 – Схема расположения органов регулирования и элементов перестройки ППМ-2

Таблица 5.1 – Настройка подключения датчика

Конфигурация профильного кулачка МЭО	0-225°	0-90°
Положение перемычки JP2	Не установлена	Установлена

Таблица 5.2 – Настройка диапазона выходного сигнала ППМ-2

Диапазон изменения выходного сигнала	0-5 мА	0-20 мА	4-20 мА
Положение перемычки JP4	1-2	3-4	5-6
Положение перемычки JP3	-	-	+

6 Хранение и транспортирование

6.1 Условия хранения преобразователя

6.1.1 Срок хранения в потребительской таре - не меньше 1 года.

6.1.2 Преобразователь должен храниться в сухом и вентилируемом помещении при температуре окружающего воздуха от минус 40 °С до + 70 °С и относительной влажности от 30 до 80% (без конденсации влаги). Данные требования являются рекомендуемыми.

6.1.3 Воздух в помещении не должен содержать пыли и примеси агрессивных паров и газов, вызывающих коррозию (в частности: газов, содержащих сернистые соединения или аммиак).

6.1.4 В процессе хранения или эксплуатации не кладите тяжелые предметы на преобразователь и не подвергайте его никакому механическому воздействию, так как устройство может деформироваться и повредиться.

6.2 Требования к транспортированию преобразователя и условия, при которых оно должно осуществляться

6.2.1 Транспортирование преобразователя в упаковке предприятия-изготовителя осуществляется всеми видами транспорта в крытых транспортных средствах. Транспортирование самолетами должно выполняться только в отапливаемых герметизированных отсеках.

6.2.2 Преобразователь должен транспортироваться в климатических условиях, которые соответствуют условиям хранения 5 согласно ГОСТ 15150, но при давлении не ниже 35,6 кПа и температуре не ниже минус 40 °С или в условиях 3 при морских перевозках.

6.2.3 Во время погрузо-разгрузочных работ и транспортировании упакованный преобразователь не должен подвергаться резким ударам и влиянию атмосферных осадков. Способ размещения на транспортном средстве должен исключать перемещение преобразователя.

6.2.4 Перед распаковыванием после транспортирования при отрицательной температуре преобразователь необходимо выдержать в течение 3 часов в условиях хранения 1 согласно ГОСТ 15150.

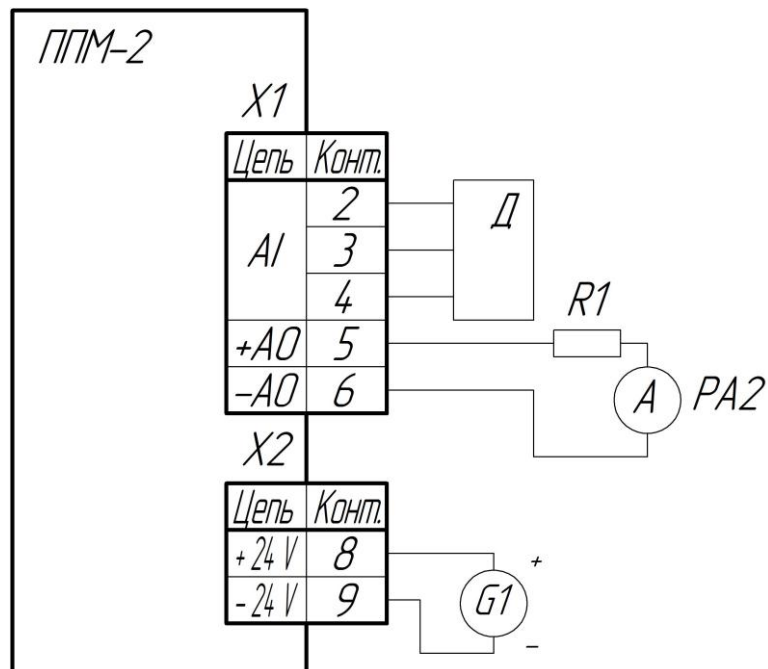
7 Гарантии изготовителя

7.1 Производитель гарантирует соответствие прибора техническим условиям ТУ У 33.2-13647695-014-2005. При не соблюдении потребителем требований условий транспортирования, хранения, монтажа, наладки и эксплуатации, указанных в настоящем руководстве, потребитель лишается права на гарантию.

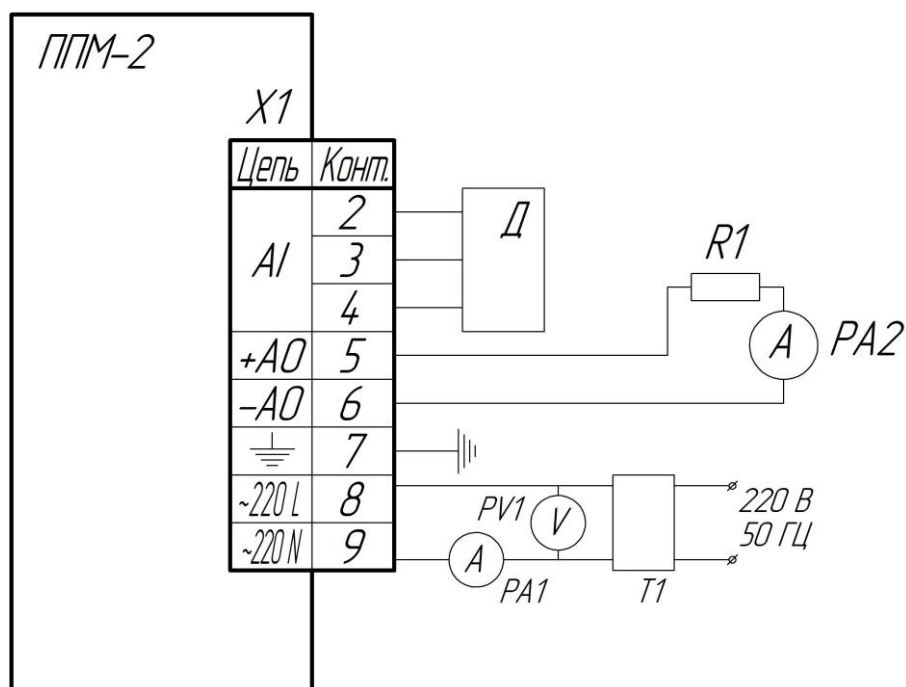
7.2 Гарантийный срок эксплуатации - 5 лет со дня отгрузки изделия. Гарантийный срок эксплуатации изделий, которые поставляются на экспорт - 18 месяцев со дня проследования их через государственную границу Украины.

7.3 По договоренности с потребителем предприятие-изготовитель осуществляет послегарантийное техническое обслуживание, техническую поддержку и технические консультации по всем видам своей продукции.

Приложение А - Схема проверки преобразователя ППМ-2



а) 24 В



б) 220 В

- Д – механизм с индуктивным датчиком БДИ-6, БСПИ, БСПИ-10, БСПИ-21;
- T1 – автотрансформатор АОСН-20-220-75УЧ;
- PA1 – амперметр переменного тока, класс точности не хуже 2,0, диапазон измерения 50 мА;
- PV1 – вольтметр переменного тока, класс точности не хуже 2,0, диапазон измерения 500 В;
- G1 – источник постоянного тока Б5-45А;
- PA2 – прибор комбинированный цифровой Щ300;
- PV1 – вольтметр универсальный Щ300;
- R1 – резистор С2-33Н-0,25-0,5 кОм ± 5 % для диапазона (0-20, 4-20) мА;
- резистор С2-33Н-0,25-2 кОм ± 5 % для диапазона (0-5) мА.

