

БЛОК ФИЛЬТРА ОДНОФАЗНЫЙ БФ-1-2

Руководство по эксплуатации

ПРМК.671342.002 РЭ

2013

Данное руководство по эксплуатации является официальным документом предприятия МИКРОЛ.

Продукция предприятия МИКРОЛ предназначена для эксплуатации квалифицированным персоналом, применяющим соответствующие приемы и только в целях, описанных в настоящем руководстве.

Коллектив предприятия МИКРОЛ выражает большую признательность тем специалистам, которые прилагают большие усилия для поддержки отечественного производства на надлежащем уровне, за то что они еще сберегли силу духа, умение, способности и талант.

СОДЕРЖАНИЕ

	Стр.
1 Описание и принцип действия	4
1.1 Назначение изделия	4
1.2 Обозначение блока	4
1.3 Технические характеристики	4
1.4 Состав изделия	5
1.5 Устройство изделия и принцип действия	5
1.6 Средства измерения, инструмент и принадлежности	5
1.7 Маркировка и пломбирование	6
1.8 Упаковка	6
2 Меры безопасности при использовании изделия	7
3 Подготовка изделия к использованию	7
3.1 Эксплуатационные ограничения при использовании изделия	7
3.2 Подготовка изделия к использованию	7
3.3 Порядок использования изделия	9
4 Техническое обслуживание и текущий ремонт	9
4.1 Порядок технического обслуживания	9
4.2 Технический осмотр	10
4.3 Проверку функционирования блока проведите следующим образом:	10
5 Хранение и транспортирование	10
5.1 Условия хранения изделия	10
5.2 Требования к транспортированию изделия и условия, при которых оно должно осуществляться	10
6 Гарантии изготовителя	10
Приложение А. Схема проверки электрических параметров	11
Лист регистрации изменений	12

Настоящее руководство по эксплуатации предназначено для ознакомления с техническими характеристиками, устройством, принципом действия и правилами эксплуатации блока фильтра однофазного БФ-1-2 (далее - блок).

Руководство по эксплуатации распространяется на блоки, указанные в таблице 1.1

Таблица 1.1

Условное обозначение	Конструктивные особенности	
	Максимальный ток нагрузки	Подавление ВЧ - помех на частоте 150 кГц
БФ-1-2-1	1 А	65 дБ
БФ-1-2-3	3 А	70 дБ
БФ-1-2-6	6 А	55 дБ

1 Описание и принцип действия

1.1 Назначение изделия

1.1.1 Блок фильтра однофазный БФ-1-2 предназначен для защиты средств автоматизации от действия помех сети питания переменного тока.

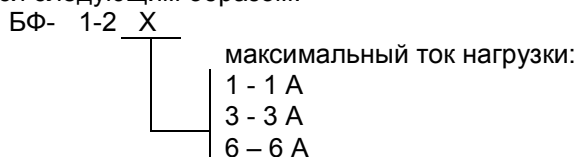
1.1.2 Блок обеспечивает:

- защиту источника питания от действия импульсных и высокочастотных помех сети питания переменного тока;

- защиту сети от проникновения помех, создаваемых работающим оборудованием.

1.2 Обозначение блока

1.2.1 Блок обозначается следующим образом:



1.3 Технические характеристики

1.3.1 Технические характеристики изделия приведены в таблице 1.2.

Таблица 1.2

Наименование характеристики (параметра)	Значение характеристики (параметра)
1 Входное напряжение переменного тока	от 100 В до 250 В
2 Частота входного переменного напряжения	50 Гц
3 Падение напряжения на фильтре блока, не более	1 В
4 Максимальный ток нагрузки: - БФ-1-2-1 - БФ-1-2-3 - БФ-1-2-6	1 А 3 А 6 А
5 Подавление ВЧ - помех (вносимые затухания) на частоте 150 кГц : - БФ-1-2-1 - БФ-1-2-3 - БФ-1-2-6	65 дБ 70 дБ 55 дБ
6 Габаритные размеры (ВхШхГ)	96 мм x 100 мм x 110 мм
7 Масса, не более	0,4 кг

1.3.2 По защищенности от действия климатических факторов блок соответствует исполнению УХЛ 4.2 согласно ГОСТ 15150 (группа исполнения D3 согласно ГОСТ 12997), но для работы при температуре от минус 40 °С до 70 °С .

1.3.3 По защищенности от действия вибрации блок соответствует исполнению N2 согласно ГОСТ 12997.

1.3.4 По защищенности от действия пыли и влаги блок соответствует исполнению IP30 согласно ГОСТ 14254.

1.3.5 Блок в транспортной таре выдерживает без повреждений транспортную тряску с ускорением 30 м/с² при частоте ударов от 10 до 120 в минуту или 15000 ударов с тем же ускорением.

1.3.6 Средняя наработка на отказ.....100 000 год.

1.3.7 Средний срок службы10 лет.

1.3.8 Средний срок хранения в условиях, соответствующих группе 1 согласно ГОСТ 15150.....1 год.

1.4 Состав изделия

1.4.1 Комплект поставки блока приведен в таблице 1.3.

Таблица 1.3

Обозначение изделия	Наименование изделия	Количество
ПРМК.671342.002	Блок фильтра однофазный БФ-1-2-	1 шт.
ПРМК.671342.002 ПС	Паспорт	1 экз.
ПРМК.671342.002 РЭ	Руководство по эксплуатации	*)
232-103/026-000	Розетка угловая	1 шт.
232-102/026-000	Розетка угловая	1 шт.
231/131	Рычаг монтажный	1 шт.

*) 1экз. при поставке любого количества изделий данного типа в один адрес

1.5 Устройство изделия и принцип действия

1.5.1 Внешний вид блока изображен на рисунке 1.1

Блок состоит из литого ударостойкого пластмассового корпуса, на задней стенке которого установлен захват для монтажа блока на 35 мм DIN-рельс. Внутри корпуса расположен модуль фильтра, который представляет собой плату печатного монтажа (далее- плата) с размещенными на ней радиоэлементами. На передней стенке корпуса установлена панель из полупрозрачной пленки, на которую нанесены данные о подключении блока и его обозначение. Клеммы подключения входных и выходных электрических цепей установлены на плате и выходят за пределы корпуса.

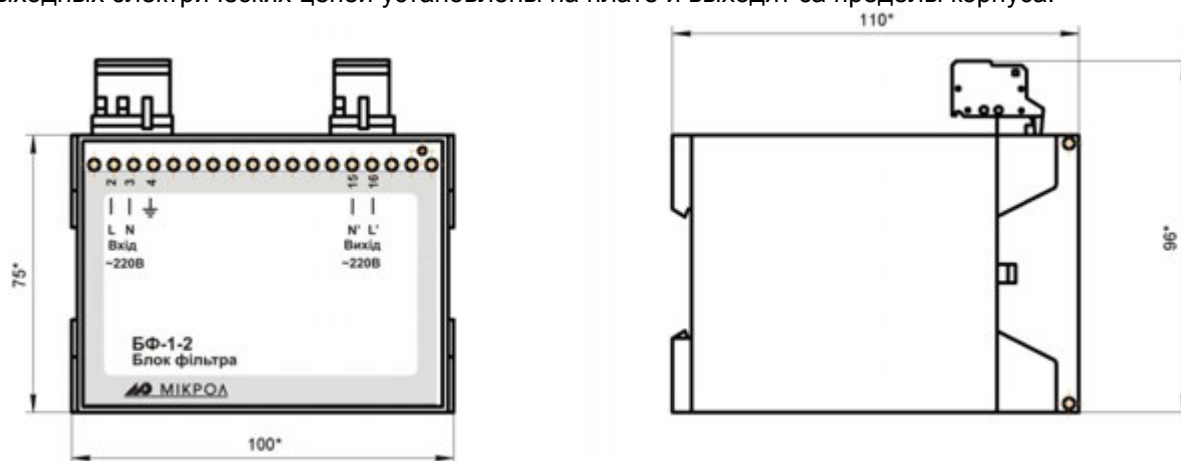


Рисунок 1.1 - Внешний вид и габаритные размеры блока фильтра БФ-1-2

1.6 Средства измерения, инструмент и принадлежности

1.6.1 Перечень средств измерения, инструмента и принадлежностей, которые необходимы при эксплуатации блока, приведены в таблице 1.4.

Таблица 1.4

Наименование прибора, инструмента, принадлежностей	Назначение
1 Вольтметр Э533	Измерение напряжения сети
2 Амперметр Э525	Измерение тока потребления
3 Автотрансформатор АОСН-20-220-75УЧ	Регулирование напряжения сети
4 Мегаомметр Ф4108/1-3	Измерение сопротивления изоляции
5 Пинцет медицинский	Проверка качества монтажа
6 Отвертка 7810-03218	Разъединение корпуса
7 Рычаг монтажный	Подсоединение проводов к соединителю
8 Мягкая хлопковая ткань	Очистка от пыли и грязи

1.7 Маркировка и пломбирование

1.7.1 Маркировка блока выполнена согласно ГОСТ 26828 на табличке с размерами согласно ГОСТ 12971, которая крепится на боковой стенке корпуса изделия.

1.7.2 На табличке нанесены такие обозначения:

- а) товарный знак предприятия-изготовителя;
- б) наименование изделия;
- в) условное обозначение;
- г) обозначение исполнения;
- д) обозначение технических условий;
- е) порядковый номер изделия по системе нумерации предприятия-изготовителя;
- ж) обозначения степени защиты оболочки;
- и) год и квартал изготовления;
- к) надпись "Изготовлено в Украине" (при поставке за границу).

1.7.3 Надписи и обозначения на табличке выполняются типографским способом.

1.7.4 Качество нанесения маркировки обеспечивает четкое и ясное изображение в течение всего срока службы изделия.

1.7.5 Шрифты и знаки, примененные для маркировки, соответствуют ГОСТ 26.020 и чертежам предприятия-изготовителя.

1.7.6 Маркировка транспортной тары соответствует требованиям ГОСТ 14192, чертежам предприятия-изготовителя и содержит основные, дополнительные и информационные надписи и манипуляционные знаки "ХРУПКОЕ, ОСТОРОЖНО", "БЕРЕЧЬ ОТ ВЛАГИ", "ВЕРХ" которые выполнены несмываемой краской.

1.7.7 Основные, дополнительные и информационные надписи нанесены на ярлыке, который прикреплен на боковую поверхность каждого ящика. Манипуляционные знаки нанесены на ярлыках и расположены в левом верхнем углу на двух соседних стенках каждого ящика.

1.7.8 Пломбирование изделия предприятием-изготовителем при выпуске из производства не предусмотрено.

1.8 Упаковка

1.8.1 Упаковка изделия соответствует требованиям ГОСТ 23170.

1.8.2 Изделие в соответствии с комплектом поставки упаковано согласно чертежам предприятия-изготовителя.

1.8.3 Изделие в транспортной таре транспортируется мелкими отправлениями железнодорожным транспортом (крытыми вагонами) или другим видом транспорта.

1.8.4 Изделие подвержено консервации согласно ГОСТ 9.014 для группы III-I, категории и условий хранения и транспортировки - 4 (вариант временной внутренней упаковки ВУ-5, вариант защиты ВЗ-10).

1.8.5 В качестве потребительской тары применяются картонные коробки из гофрированного картона согласно ГОСТ 7376 и мешки из полиэтиленовой пленки толщиной не менее 0,15 мм согласно ГОСТ 10354.

1.8.6 В качестве транспортной тары применяются ящики дощатые типов II-I ГОСТ 2991.

Внутри ящики устланы бумагой паковочной БУ-Б ГОСТ 515.

1.8.7 Изделие помещено в картонную коробку и заключено в ящик.

1.8.8 Эксплуатационная документация вложена в мешок из полиэтиленовой пленки толщиной не менее 0,15 мм согласно ГОСТ 10354, который после упаковки заваривается, и размещена в первое грузовое место.

1.8.9 При упаковке применены амортизационные материалы согласно ГОСТ 5244.

1.8.10 В каждое грузовое место вложен паковочный лист, который содержит:

- а) наименование и условное обозначение упакованных изделий;
- б) количество упакованных изделий;
- в) дата упаковки;
- г) фамилию, инициалы и подпись или штамп ответственного за упаковку лица;
- д) штамп СТК;
- е) массу нетто; массу брутто.

2 Меры безопасности при использовании изделия

2.1 Пренебрежение мерами предосторожности и правилами эксплуатации может стать причиной травмирования персонала или повреждения оборудования!

2.2 Для обеспечения безопасного использования оборудования неукоснительно выполняйте указания данной главы!

2.3 К эксплуатации изделия допускаются лица, имеющие разрешение для работы на электроустановках напряжением до 1000 В и изучившие руководство по эксплуатации в полном объеме.

2.4 Эксплуатация прибора разрешается при наличии инструкции по технике безопасности, утвержденной предприятием-потребителем в установленном порядке и учитывающей специфику применения прибора на конкретном объекте. При эксплуатации необходимо соблюдать требования действующих правил ПТЭ и ПТБ для электроустановок напряжением до 1000В.

2.5 Все монтажные и профилактические работы должны проводиться при отключенном электропитании.

2.6 Запрещается подключать и отключать соединители при включенном электропитании.

2.7 Тщательно производите подключение с соблюдением полярности выводов. Неправильное подключение или подключение разъемов при включенном питании может привести к повреждению электронных компонентов прибора.

2.8 Не подключайте неиспользуемые выводы.

2.9 При разборке прибора для устранения неисправностей прибор должен быть отключен от сети электропитания.

2.10 При извлечении прибора из корпуса не прикасайтесь к его электрическим компонентам и не подвергайте внутренние узлы и части ударам.

2.11 Располагайте прибор как можно далее от устройств, генерирующих высокочастотные излучение (например, ВЧ-печи, ВЧ-сварочные аппараты, машины, или приборы использующие импульсные напряжения) во избежание сбоев в работе.

3 Подготовка изделия к использованию

3.1 Эксплуатационные ограничения при использовании изделия

3.1.1 Место установления блока должно отвечать следующим условиям:

- обеспечивать удобные условия для обслуживания и демонтажа;
- температура и относительная влажность окружающего воздуха должна соответствовать требованиям климатического исполнения изделия;
- окружающая среда не должна содержать токопроводящих примесей, а также примесей, которые вызывают коррозию деталей изделия;
- напряженность магнитных полей, вызванных внешними источниками переменного тока частотой 50 Гц или вызванных внешними источниками постоянного тока, не должна превышать 400 А/м;
- параметры вибрации должны соответствовать группе согласно ГОСТ 12997.

3.1.2 При эксплуатации блока необходимо исключить:

- попадание проводящей пыли или жидкости внутрь изделия;
- наличие посторонних предметов вблизи изделия, ухудшающих его естественное охлаждение.

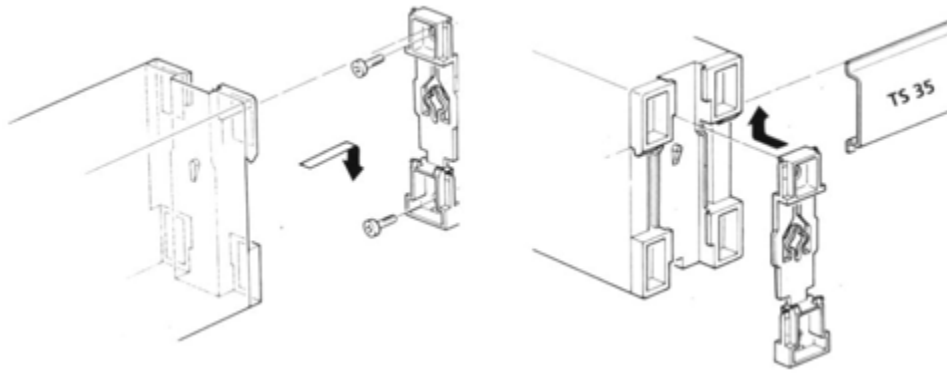
3.1.3 Во время эксплуатации необходимо следить за тем, чтобы подсоединенные к изделию провода не переламывались в местах контакта с клеммами и не имели повреждений изоляции.

3.2 Подготовка изделия к использованию

3.2.1 Освободите изделие от упаковки.

3.2.2 Перед началом монтажа блока необходимо выполнить внешний осмотр. При этом обратить особое внимание на чистоту поверхности и маркировки и отсутствие механических повреждений.

3.2.3 Установите блок на DIN-рельс согласно рисунка 3.1.



Вариант – а

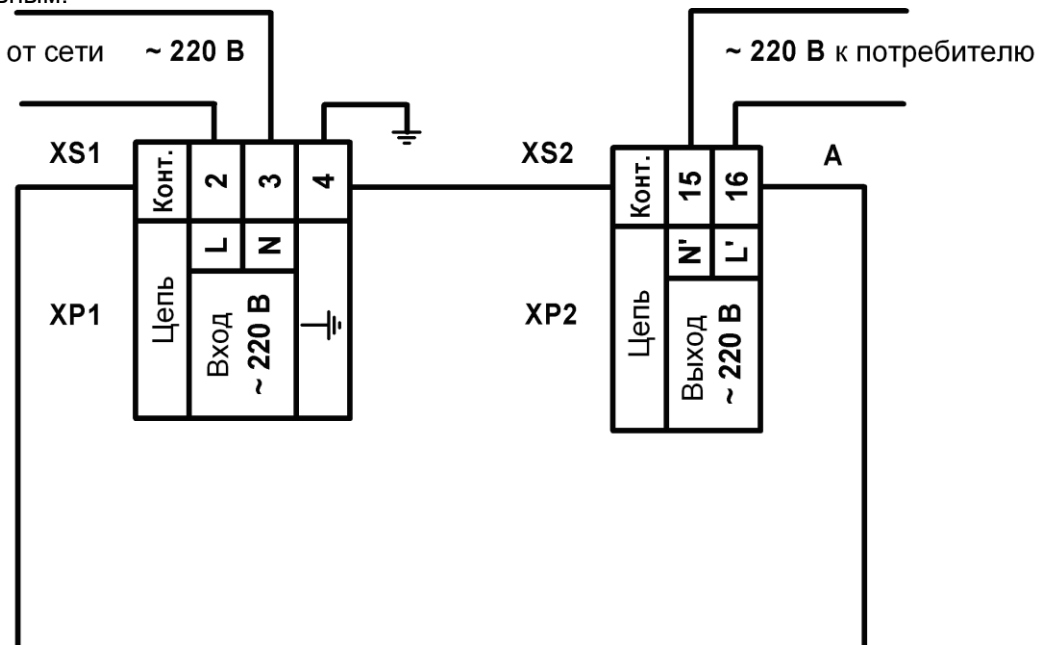
Вариант – б

Рисунок 3.1 - Схема вариантов крепления блока фильтра на щите

3.2.4 Выполните внешние подсоединения к блоку согласно рисунка 3.2

При монтаже используйте провод рассчитанный на максимальный ток, который возможен при эксплуатации блока. Провод не должен иметь повреждений изоляции и подрывов токоведущих жил. Скрученные концы проводов не должны иметь отдельных торчащих жил. Для надежности контакта с клеммами концы проводов следует облудить.

Внимание! При подключении проводов (кабелей) к соединителям входных и выходных электрических цепей использования рычага монтажного, входящего в комплект поставки, является обязательным.



А – блок фильтра БФ-1-2
 XS1 – розетка угловая 232-103/026-000
 XS2 – розетка угловая 232-102/026-000

Рисунок 3.2 - Схема электрическая подключений блока фильтра БФ-1-2

3.2.5 Блок заземлите.

3.2.6 Подайте напряжение сети питания на блок и проконтролируйте с помощью вольтметра наличие напряжения сети на выходе блока.

3.3 Порядок использования изделия

3.3.1 При подготовке к работе следует проверить правильность подключения проводов (кабелей) в соответствии с рисунком 2 и наличие заземления блока.

3.4 Проверка работоспособного состояния

3.4.1 Порядок проверки работоспособного состояния блока приведен в 4.3.

3.5 Перечень возможных неисправностей

3.5.1 Возможные неисправности блока, которые могут быть устранены потребителем, приведены в таблице 3.1.

Таблица 3.1

Наименование неисправности, внешнее проявление и дополнительные признаки	Вероятная причина	Способ устранения
Выходное напряжение отсутствует	Напряжение сети не поступает на входные клеммы блока	Отключить питание от сети и устранить обрыв цепи питания

Внимание! Неисправности, не указанные в таблице 3.1, подлежат устранению в условиях предприятия-изготовителя.

4 Техническое обслуживание и текущий ремонт

4.1 Порядок технического обслуживания

4.1.1 Техническое обслуживание - комплекс работ, которые проводятся периодически в плановом порядке на работоспособном блоке с целью предотвращения отказов, продление его срока службы за счет выявления и устранения предотказного состояния для поддержания нормальных условий эксплуатации.

4.1.2 Техническое обслуживание заключается в проведении работ по контролю технического состояния и последующему устранению недостатков, выявленных в процессе контроля; профилактическому обслуживанию, выполняемому с установленной периодичностью и длительностью и в определенном порядке; устранению отказов, выполнение которых возможно силами персонала, который выполняет техническое обслуживание.

4.1.3 В зависимости от регулярности проведения технического обслуживания должно быть:

а) периодическим, которое выполняется через календарные промежутки времени;

б) адаптивным, которое выполняется по необходимости, то есть, в зависимости от фактического состояния блока и наличия свободного обслуживающего персонала.

4.1.4 Устанавливаются такие виды технического обслуживания:

а) техническое обслуживание при хранении, которое заключается в переконсервации блока при достижении предельного срока консервации во время хранения в соответствии с требованиями эксплуатационной документации;

б) техническое обслуживание при транспортировке, которое заключается в подготовке блока к транспортировке, демонтаже из технологического оборудования и упаковке перед транспортировкой;

в) техническое обслуживание при эксплуатации, которое заключается в подготовке блока перед вводом в эксплуатацию, в процессе ее и в периодической проверке работоспособности блока.

4.1.5 Периодическое техническое обслуживание при эксплуатации блока устанавливается потребителем с учетом интенсивности и условий эксплуатации, но не реже чем один раз в год. Для блоков целесообразна ежеквартальная периодичность технического обслуживания при эксплуатации.

4.1.6 Периодическое обслуживание должно проводиться в следующем порядке:

а) провести работы, которые выполняются при техническом осмотре;

б) проверить сопротивление изоляции;

в) проверить работоспособность блока.

4.1.7 Проверка сопротивления изоляции.

Измерение электрического сопротивления изоляции, проводить при отключенных от блока внешних цепях с помощью мегомметра подключенного к соединенным контактам 2 и 3 XS1 и выводом заземления и контактов 4 и 5 XS2 и выводом заземления. Напряжение постоянного тока при измерении электрического сопротивления изоляции должно быть 100 В. Результаты считаются удовлетворительными, если полученные значения сопротивления изоляции не менее 20 МОм..

4.2 Технический осмотр

4.2.1 Технический осмотр блока выполняется обслуживающим персоналом в следующем порядке:

а) при принятии смены обслуживающим персоналом блок следует проверить внешним осмотром. Особое внимание обратить на чистоту поверхности, маркировку и отсутствие механических повреждений.

б) проверить надежность крепления блока;

в) проверить техническое состояние проводов (кабелей) на целостность и защищенность от механических повреждений.

4.3 Проверку функционирования блока проведите следующим образом:

а) соберите схему, приведенную в приложении А на рисунке А.1;

б) замкнув переключатель S подайте напряжение сети питания на вход автотрансформатора Т и установите по вольтметру PV1 значение напряжения 220 В;

в) контролируйте на выходе блока значение напряжения по вольтметру PV2 и ток по амперметру PA1.

5 Хранение и транспортирование

5.1 Условия хранения изделия

5.1.1 Предельный срок хранения в потребительской таре - 1 год.

5.1.2 Изделие должно храниться в сухом и вентилируемом помещении при температуре окружающего воздуха от минус 40°С до + 70°С и относительной влажности от 30 до 80% (без конденсации влаги). Данные требования являются рекомендуемыми.

5.1.3 Воздух в помещении не должен содержать пыли и примеси агрессивных паров и газов, вызывающих коррозию (в частности: газов, содержащих сернистые соединения или аммиак).

5.1.4 В процессе хранения или эксплуатации не кладите тяжелые предметы на прибор и не подвергайте его никакому механическому воздействию, так как устройство может деформироваться и повредиться.

5.2 Требования к транспортированию изделия и условия, при которых оно должно осуществляться

5.2.1 Транспортирование блока в упаковке предприятия-изготовителя осуществляется всеми видами транспорта в крытых транспортных средствах. Транспортирование самолетами должна выполняться только в отопляемых герметизированных отсеках.

5.2.2 Блок должен транспортироваться в климатических условиях, которые соответствуют условиям хранения 5 согласно ГОСТ 15150, но при давлении не ниже 35,6 кПа и температуре не ниже минус 40 °С или в условиях 3 при морских перевозках.

5.2.3 Во время грузо-разгрузочных работ и транспортировании запакованный блок не должен подвергаться резким ударам и влиянию атмосферных осадков. Способ размещения на транспортном средстве должен исключать перемещение блока.

5.2.4 Перед распаковыванием после транспортирования при отрицательной температуре блок необходимо выдержать в течение 3 часов в условиях хранения 1 согласно ГОСТ 15150.

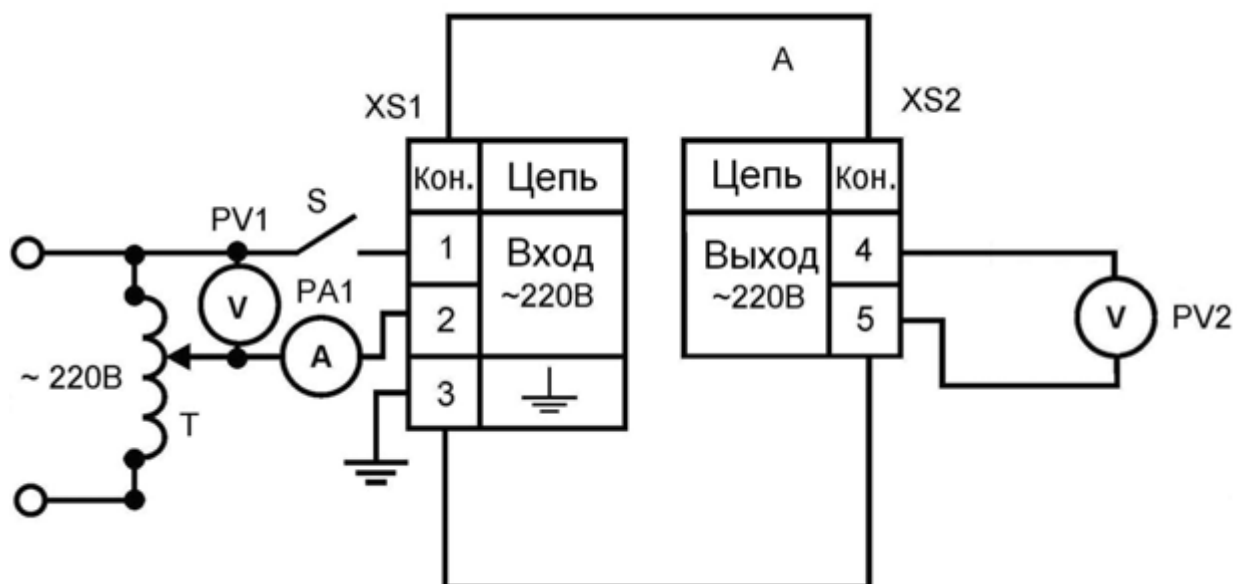
6 Гарантии изготовителя

6.1 Производитель гарантирует соответствие прибора техническим условиям 33.2-13647695-021:2007. При не соблюдении потребителем требований условий транспортирования, хранения, монтажа, наладки и эксплуатации, указанных в настоящем руководстве, потребитель лишается права на гарантию.

6.2 Гарантийный срок эксплуатации - 5 лет со дня отгрузки изделия. Гарантийный срок эксплуатации изделий, которые поставляются на экспорт - 18 месяцев со дня проследования их через государственную границу Украины.

6.3 По договоренности с потребителем предприятие-изготовитель осуществляет послегарантийное техническое обслуживание, техническую поддержку и технические консультации по всем видам своей продукции.

Приложение А. Схема проверки электрических параметров



- A - блок фильтра однофазный
- PA1 - амперметр Э525
- PV1, PV2 - вольтметр Э533
- S1 - переключатель однополюсный ТВ2-1
- T1 - автотрансформатор АОСН-20-220-75УЧ
- XS1 - розетка угловая 232-103/026-000
- XS2 - розетка угловая 232-102/026-000

Рисунок А.1 - Схема проверки электрических параметров блока фильтра

