



Преобразователь переменного напряжения

ПНС-2

РУКОВОДСТВО ПО ЭКСПЛУАТАЦИИ

ПРМК.426442.010 РЭ

2014

Данное руководство по эксплуатации является официальной документацией предприятия МИКРОЛ.

Продукция предприятия МИКРОЛ предназначена для эксплуатации квалифицированным персоналом, применяющим соответствующие приемы и только в целях, описанных в настоящем руководстве.

Коллектив предприятия МИКРОЛ выражает большую признательность тем специалистам, которые прилагают большие усилия для поддержки отечественного производства на надлежащем уровне, за то что они еще сберегли свою силу духа, умение, способности и талант.

СОДЕРЖАНИЕ

	Стр.
1 Описание преобразователя	4
1.1 Назначение преобразователя	4
1.2 Обозначение преобразователя при заказе и комплект поставки	4
1.3 Технические характеристики преобразователя	5
1.4 Устройство и принцип работы преобразователя	6
1.5 Средства измерения, инструмент и принадлежности	7
1.6 Маркировка и упаковка	7
2 Меры безопасности при использовании преобразователя	7
3 Использование по назначению	7
3.1 Эксплуатационные ограничения при использовании преобразователя	7
3.2 Подготовка преобразователя к использованию	8
3.3 Проверка работоспособного состояния	10
3.4 Перечень возможных неисправностей	10
4 Техническое обслуживание и текущий ремонт	10
4.1 Порядок технического обслуживания	10
4.2 Технический осмотр	11
4.3 Порядок наладки (подстройки) преобразователя ПНС-2	11
5 Хранение и транспортирование	11
5.1 Условия хранения преобразователя	11
5.2 Условия транспортирования преобразователя	11
6 Гарантии изготовителя	12

Настоящее руководство по эксплуатации предназначено для ознакомления потребителей с назначением, моделями, принципом действия, устройством, монтажом, эксплуатацией и обслуживанием **преобразователей переменного напряжения ПНС-2** (в дальнейшем преобразователи ПНС-2).

ВНИМАНИЕ !

Перед использованием преобразователя, пожалуйста, ознакомьтесь с настоящим руководством по эксплуатации преобразователей ПНС-2.

Пренебрежение мерами предосторожности и правилами эксплуатации может стать причиной травмирования персонала или повреждения оборудования!

В связи с постоянной работой по совершенствованию изделия, повышающей его надежность и улучшающей характеристики, в конструкцию могут быть внесены незначительные изменения, не отраженные в настоящем издании.

1 Описание преобразователя

1.1 Назначение преобразователя

1.1.1 Преобразователь ПНС-2 предназначен для преобразования сигнала переменного напряжения в унифицированный аналоговый одно- или двухполярный сигнал постоянного тока. Преобразователь применяется для контроля электрических сетей и установок, для телемеханизации и автоматизации объектов электроэнергетики и АСУ ТП энергоёмких объектов различных отраслей промышленности.

1.1.2 ПНС-2 предназначен как для автономного, так и для системного использования в АСУ ТП, в энергетике, металлургии, химической и других отраслях промышленности.

1.2 Обозначение преобразователя при заказе и комплект поставки

1.2.1 Преобразователь обозначается следующим образом:

ПНС-2- А-В-У,

где:

А - код аналогового входа:

- 1 – (0-75) мВ,
- 2 – (0-10) В,
- 3 – (0-15) В,
- 4 – (0-60) В,
- 5 – (0-100) В,
- 6 – (0-150) В,
- 7 – (0-250) В,
- 8 – (0-500) В.

В - код аналогового выхода:

- 1 – (0-5) мА,
- 2 – (0-20) мА,
- 3 – (4-20) мА,
- 4 – (0-10) В,
- 5 – (-5÷5) мА,
- 6 – (-20÷20) мА,
- 7 – (-10÷10) В.

У – напряжение питания:

- 220 В – переменного тока,
- 24 В – постоянного, переменного тока.

При заказе прибора необходимо указывать его полное название, в котором присутствуют типы входо-выходов.

Например, заказан преобразователь: "ПНС-2-05-3-220

При этом изготовлению и поставке потребителю подлежит:

- 1) преобразователь переменного напряжения ПНС-2,
- 2) работающий с входным сигналом по напряжению (0-100) в который подключаются к входу преобразователя (код 05-х),
- 3) с выходным унифицированным сигналом 4-20мА (код х-3).
- 4) напряжение питания 220 В переменного тока.

1.2.2 Комплект поставки преобразователя ПНС-2 приведен в таблице 1.2.1.

Таблица 1.2.1 – Комплект поставки преобразователя ПНС-2

Обозначение	Наименование	Количество
ПРМК.426442.010	Преобразователь переменного напряжения ПНС-2	1
ПРМК.426442.010 ПС	Паспорт	1
ПРМК.426442.010 РЭ	Руководство по эксплуатации	1*
232-103	Разъем для подключения внешних цепей	1
232-104	Разъем для подключения внешних цепей	1
231-131	Рычаг монтажный	1

* - 1 экземпляр на любое количество преобразователей при поставке в один адрес

1.3 Технические характеристики преобразователя

1.3.1 Основные технические характеристики преобразователя ПНС-2 приведены в таблице 1.3.

Таблица 3.1 – Технические характеристики ПНС-2

Название параметра и размер	Единица измерения	Значение
1 Входной сигнал -напряжение переменного тока частотой от 50 ± 20 Гц		От 0 до 75 мВ (с шунта), R _{вх} =250 кОм От 0 до 10 В, R _{вх} =130 кОм От 0 до 15 В, R _{вх} =200 кОм От 0 до 60 В, R _{вх} =267 кОм От 0 до 100 В, R _{вх} =200 кОм От 0 до 150 В, R _{вх} =667 кОм От 0 до 250 В, R _{вх} =667 кОм От 0 до 500 В, R _{вх} =1.3 МОм От 0 до 750 В, R _{вх} =2.5 МОм
2 Выходной сигнал одно- или двухполярный		0(-5)-5 мА, R _н ≤ 2000 Ом 0(-20)-20 мА, R _н ≤ 500 Ом 4-20 мА, R _н ≤ 500 Ом 0(-10)-10 В, R _н > 2кОм
3 Погрешность преобразования входного сигнала выражена в процентах от номинального диапазона изменения выходного сигнала – не превышает	%	0,4
4 Время преобразования	сек	не более 6
5 Электрическое сопротивление изоляция между всеми цепями и корпусом, между входом и выходом составляет при температуре 20°С и влажности не более 80%.	МОм	40
6 Электрическая изоляция между всеми цепями и корпусом, между входом и выходом выдерживает в течении 1 мин. действие испытательного напряжения переменного тока синусоидальной формы частотой 50 Гц при температуре 20°С и влажности не более 80%.	В	2000
7 Предельная перегрузка (от диапазона входного сигнала)		в 2 раза
8 Максимальное время перегрузки	сек	не более 5
9 Напряжение питания: - переменный ток - постоянный, переменный ток	В	220 (+22; -33) 24 (+4; -4)
10 Потребляемая мощность: - переменный ток 220 В - постоянный ток 24 В	В·А мА	Не более 5 Не более 120
11 Габаритные размеры (ВхШхГ)	мм	95 x 100 x 110
12 Масса	кг	Не более 0,5

1.3.2 По стойкости к климатическому воздействию ПНС-2 отвечает исполнению группы 4 согласно ГОСТ 22261, но для работы при температуре от минус 40 °С до 70 °С.

1.3.3 По стойкости к механическому воздействию ПНС-2 отвечает исполнению 5 согласно ГОСТ 22261.

1.3.4 По защищенности от твердых посторонних тел (пыли) и воды ПНС-2 отвечает исполнению IP 30 согласно ГОСТ 14254-96.

1.3.5 Преобразователь ПНС-2 может эксплуатироваться только в закрытых взрывобезопасных помещениях.

1.3.6 Среднее время наработки на отказ с учетом технического обслуживания, регламентированного руководством по эксплуатации не менее чем 100 000 часов.

1.3.7 Среднее время восстановления работоспособности ПНС-2 не более 4 часов.

1.3.8 Средний срок эксплуатации не менее 10 лет. Критерий допустимой границы эксплуатации - экономическая нецелесообразность дальнейшей эксплуатации.

1.3.9 Средний срок хранения 1 год в условиях по группе 1 ГОСТ 15150-69.

1.3.10 Электрическая изоляция между всеми цепями и корпусом, между входом и выходом выдерживает в течении 1 минуты действие испытательного напряжения практически синусоидальной формы частотой от 45 до 65 Гц с действующим значением 2000 В.

1.3.11 Диапазон допустимого значения дополнительной погрешности при изменении напряжения питания от номинального значения в диапазонах указанных в таблице 3.1 не превышает $\pm 0,1\%$ от диапазона изменения соответствующего сигнала.

1.3.12 Диапазон допустимого значения дополнительной погрешности при изменении температуры окружающей среды на каждые $10\text{ }^{\circ}\text{C}$ в диапазоне от минус $40\text{ }^{\circ}\text{C}$ до $70\text{ }^{\circ}\text{C}$ не превышает $\pm 0,2\%$ от диапазона изменения соответствующего сигнала.

1.3.13 Диапазон допустимого значения дополнительной погрешности при действии постоянных магнитных полей или переменных полей сетевой частоты с напряженностью до 400 A/m не превышает $\pm 0,2\%$ от диапазона изменения соответствующего сигнала.

1.3.14 Дополнительная погрешность преобразования при изменении частоты входного сигнала от 20 Гц до 400 Гц не превышает $\pm 1\%$ от диапазона изменения соответствующего сигнала

1.3.15 Пульсация выходного сигнала постоянного тока и напряжения не более $0,25\%$ верхнего предела измерения.

1.3.16 Время установления рабочего режима (предварительный прогрев) не более 30 мин.

1.3.17 Преобразователи выдерживают без повреждений перегрузку входным сигналом, равным 200% максимального значения диапазона измерений. Значение выходного сигнала постоянного тока при перегрузке не более 25 mA . Значение выходного сигнала постоянного напряжения при перегрузке не более 12 V .

1.3.18 Преобразователи выдерживают без повреждений длительный разрыв цепи нагрузки или короткое замыкание выходного аналогового сигнала постоянного тока. Величина напряжения на разомкнутых выходных контактах при этом - не превышает 28 V . Величина выходного тока - не превышает 25 mA .

1.4 Устройство и принцип работы преобразователя

1.4.1 Преобразователь состоит из литого ударопрочного пластмассового корпуса, на задней стенке которого установлены захваты для монтажа на DIN рельс.

1.4.2 На передней стенке блока расположены индикатор наличия напряжения питания, клеммы подключения входных и выходных цепей.

1.4.3 Внешний вид и габаритные размеры блока изображен на рисунке 1.1.

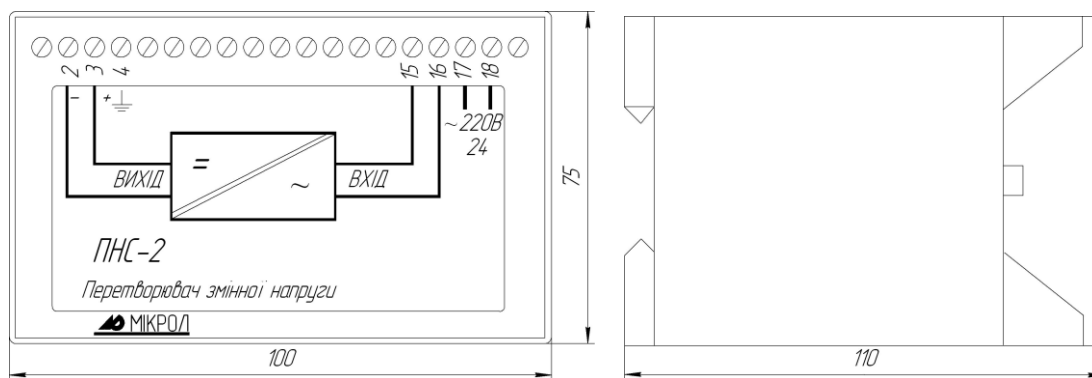


Рисунок 1.1 - Внешний вид и габаритные размеры ПНС-2

1.4.4 Схема ПНС-2 состоит из следующих функциональных узлов: входного устройства с функцией гальванического разделения входных цепей от схемы преобразования, усилителя сигнала гальванического разделителя, преобразователя напряжение-ток.

1.4.5 Питание блока осуществляется напряжением переменного тока 220 V частотой 50 Гц . Напряжение питания понижается сетевым трансформатором и поступает на выпрямитель. С выпрямителя питание поступает на импульсный преобразователь. Импульсный преобразователь формирует все необходимые напряжения для питания блока, а также выполняет функцию гальванической развязки блока от цепей питания, гальванической развязки между схемой преобразователя и входным устройством.

1.5 Средства измерения, инструмент и принадлежности

Перечень принадлежностей, которые необходимы для контроля, регулирования, выполнения работ по техническому обслуживанию преобразователя, приведены в таблице 1.4 (согласно ДСТУ ГОСТ 2.610).

Таблица 1.5 - Перечень средств измерения, инструмента и принадлежностей, которые необходимы при обслуживании преобразователя ПНС-2

Наименование средств измерения, инструмента и принадлежностей	Назначение
1 Вольтметр универсальный Ц300	Измерение выходного сигнала
2 Установка для поверки вольтметров В1-8	Источник входного сигнала
3 Мегаомметр Ф4108	Измерение сопротивления изоляции
4 Пинцет медицинский	Проверка качества монтажа
5 Отвёртка	Разборка корпуса, регулировка потенциометров
6 Мягкая бязь	Очистка от пыли и грязи

1.6 Маркировка и упаковка

1.6.1 Маркировка преобразователя выполнена согласно ГОСТ 26828 на табличке с размерами согласно ГОСТ 12971, которая крепится на боковую стенку корпуса модуля.

1.6.2 Пломбирование преобразователя предприятием-изготовителем при выпуске из производства не предусмотрено.

1.6.3 Упаковка преобразователя соответствует требованиям ГОСТ 23170.

1.6.4 Преобразователь в соответствии с комплектом поставки упакован согласно чертежам предприятия-изготовителя.

2 Меры безопасности при использовании преобразователя

Пренебрежение мерами предосторожности и правилами эксплуатации может стать причиной травмирования персонала или повреждения оборудования!

Для обеспечения безопасного использования оборудования неукоснительно выполняйте указания данной главы!

2.1 Видом опасности при работе с ПНС-2 есть поражающее действие электрического тока. Источником опасности есть токоведущие части, которые находятся под напряжением.

2.2 К эксплуатации преобразователя допускаются лица, имеющие разрешение для работы в электроустановках напряжением до 1000 В и изучившие руководство по эксплуатации в полном объеме.

2.3 Эксплуатация преобразователя разрешается при наличии инструкции по технике безопасности, утвержденной предприятием-потребителем в установленном порядке и учитывающей специфику применения модуля на конкретном объекте. При монтаже, наладке и эксплуатации необходимо руководствоваться ДНАОП 0.00-1.21 раздел 2, 4.

2.4 Все монтажные и профилактические работы должны проводиться при отключенном электропитании.

2.5 При разборке преобразователя для устранения неисправностей прибор должен быть отключен от сети электропитания.

3 Использование по назначению

3.1 Эксплуатационные ограничения при использовании преобразователя

3.1.1 Место установки преобразователя ПНС-2 должно отвечать следующим условиям:

- обеспечивать удобные условия для обслуживания и демонтажа;
- температура и относительная влажность окружающего воздуха должна соответствовать требованиям климатического исполнения преобразователя;
- окружающая среда не должна содержать токопроводящих примесей, а также примесей, которые вызывают коррозию деталей преобразователя;
- напряженность магнитных полей, вызванных внешними источниками переменного тока частотой 50 Гц или вызванных внешними источниками постоянного тока, не должна превышать 400 А/м;
- параметры вибрации должны соответствовать исполнению 5 согласно ГОСТ 22261.

3.1.2 При эксплуатации преобразователя необходимо исключить:

- попадание токопроводящей пыли или жидкости на поверхность преобразователя;
- наличие посторонних предметов вблизи преобразователя, ухудшающих его естественное охлаждение.

3.1.3 Во время эксплуатации необходимо следить за тем, чтобы подсоединенные к преобразователю провода не переламывались в местах контакта с клеммами и не имели повреждений изоляции.

3.2 Подготовка преобразователя к использованию

3.2.1 Освободите преобразователь от упаковки.

3.2.2 Перед началом монтажа преобразователя необходимо выполнить внешний осмотр. При этом обратить особое внимание на чистоту поверхности, маркировки и отсутствие механических повреждений.

3.2.3 Установите и закрепите преобразователь на рабочем месте путем прикладывания задней стенкой блока к DIN-рельсе по варианту б, или на плоскость по варианту а согласно рисунку 3.1.

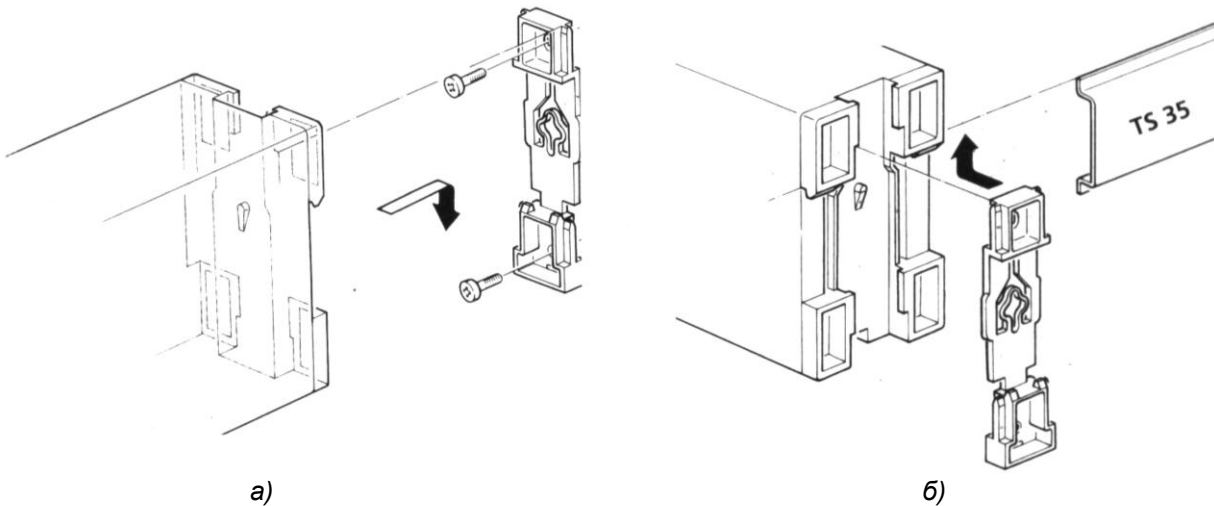


Рисунок 3.1 - Схема вариантов крепления блока на щите

3.2.4 Для переналадки преобразователя на другие входные/выходные сигналы используйте рисунок 3.2 и таблицы 3.1-3.3.

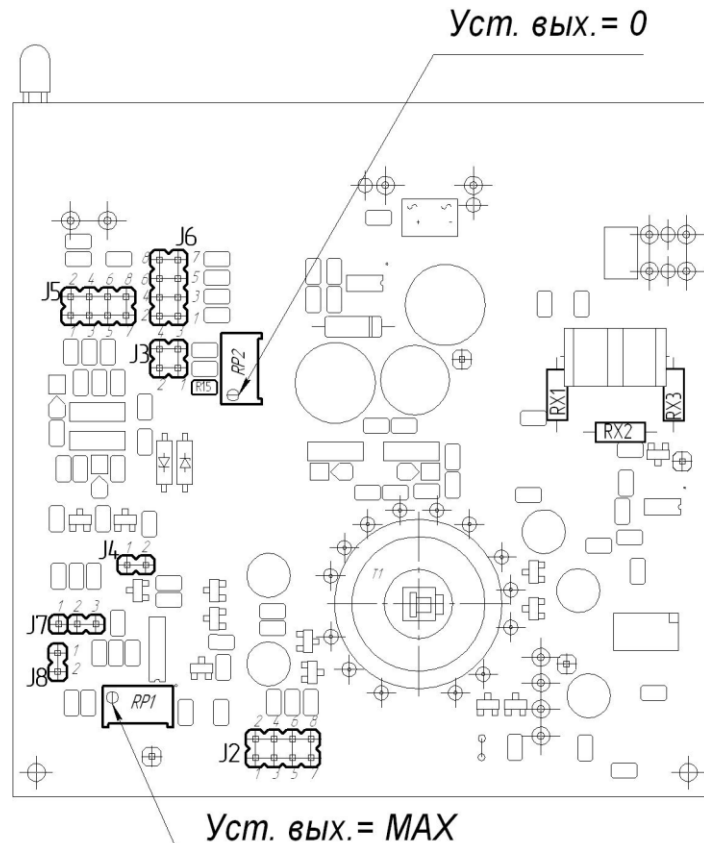


Рисунок 3.1 - Схема расположения органов регулирования и элементов настройки ПНС-2

Таблица 3.1 - Положение переключателей для установки диапазона изменения выходного сигнала

Тип выходного сигнала		J2	J3	J4	J5	J6
0÷5	мА	[7-8]	-	-	[5-6]	[1-2]
0÷20	мА	[7-8]	-	-	[5-6]	[3-4]
4÷20	мА	[7-8]	[1-2]	-	[5-6]	[3-4]
0÷10	В	[7-8]	-	-	[3-4], [7-8]	-
-5÷5	мА	[7-8]	[3-4]	-	[5-6]	[5-6]
-20÷20	мА	[7-8]	[3-4]	-	[5-6]	[7-8]
-10÷10	В	[7-8]	[3-4]	-	[1-2], [7-8]	-

Таблица 3.2 - Значение сопротивлений Rx1, Rx2, Rx3

Входной сигнал	Сопротивление резисторов	
	Rx1+Rx3=	Rx2
0 – 75 мВ	Переключатель	Не установлен
0 – 10 В	132,33 кОм	1 кОм
0 - 15 В	199,0 кОм	1 кОм
0 - 60 В	266,4 кОм	200 Ом
0 - 100 В	200,0 кОм	100 Ом
0 - 150 В	666,5 кОм	200 Ом
0 - 250 В	666,5 кОм	200 Ом
0 - 500 В	1333,0 кОм	200 Ом
0 - 750 В	2500,0 кОм	250 Ом

Примечание. Марка указанных резисторов в таблице 9.2, С2-29В-0,125-...--0,1%.

Время преобразования для прибора ПНС-2 с заводской установкой равно 6 секундам - это максимальное время, необходимое для преобразования значения входного сигнала при резком его изменении (во весь диапазон шкалы - от 0% до 100% или наоборот). Если нужно перенастроить данное время, то необходимо изменить положение переключателей J7 и J8 (см. рисунок 3.1) в соответствии с таблицей 3.3.

Таблица 3.3 - Положение переключателей для установки времени преобразования ПНС-2

Время преобразования	J7	J8
6 секунд	1-2	1-2
3 секунды	1-2	-
1 секунда	2-3	1-2
0,5 секунды	2-3	-

3.2.5 Выполните внешние подключения к преобразователю согласно рисунку 3.2.

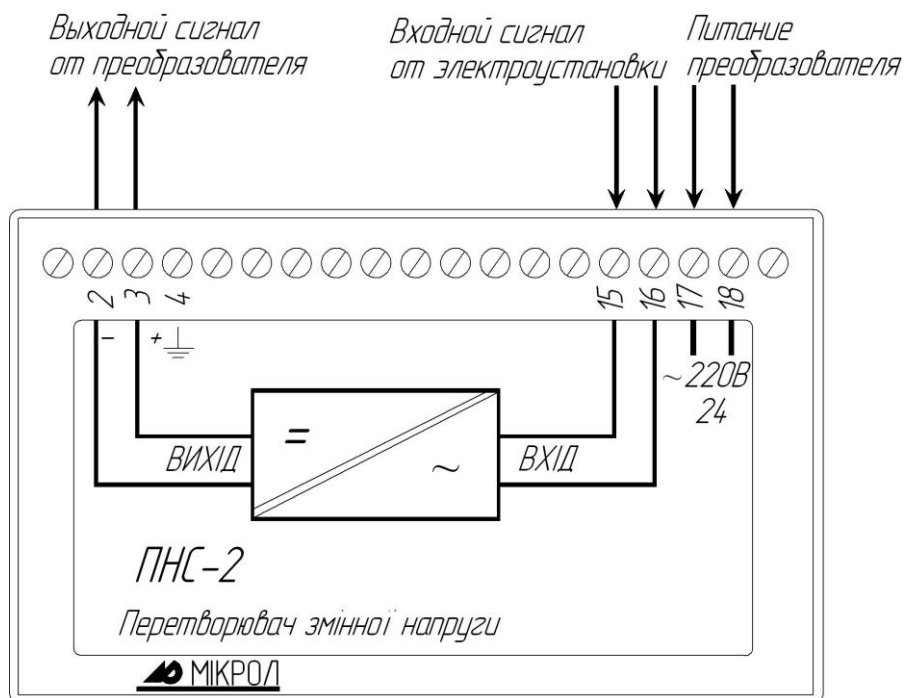


Рисунок 3.2 - Схема внешних соединений ПНС-2

Подключение осуществляется с помощью соединителей под винт. При подключении используйте одножильные или многожильные тонкопроволочные провода сечением не более 2,5 мм².

Провода не должны иметь повреждений изоляции и подрывов токоведущих жил. Скрученные концы проводов не должны иметь торчащих отдельных жил. Для надежности контакта с клеммами концы проводов следует облудить или оконцевать.

Прокладка кабелей и жгутов должна соответствовать требованиям действующих «Правил устройства электроустановок» (ПУЭ).

3.2.6 После завершения монтажа проверьте величину сопротивления изоляции, которая должна соответствовать указанной в настоящем РЭ.

3.3 Проверка работоспособного состояния

3.3.1 Подключите преобразователь к источнику переменного тока или к прибору имитирующему переменный ток в заданном диапазоне.

3.3.2 Подключите прибор как указано в приложении Б.

3.3.3 Изменяя входной сигнал, проконтролируйте выходной сигнал и соответствие его входному.

3.4 Перечень возможных неисправностей

Возможные неисправности преобразователя, которые могут быть устранены потребителем, приведены в таблице 3.4.

Таблица 3.4 – Возможные неисправности преобразователя ПНС-2

Наименование неисправности, внешнее проявление и дополнительные признаки	Вероятная причина	Способ устранения
1. Выходной сигнал отсутствует, свечение светодиода отсутствует	1. Напряжение питания аналогового выхода отсутствует. 2. Вышел из строя светодиод	1. Замена блока питания, проверить надежность соединительных цепей 2. Заменить светодиод

Внимание! Неисправности, не указанные в таблице 4.2, подлежат устранению в условиях предприятия-изготовителя.

4 Техническое обслуживание и текущий ремонт

4.1 Порядок технического обслуживания

4.1.1 Техническое обслуживание - комплекс работ, которые проводятся периодически в плановом порядке на работоспособном преобразователе с целью предотвращения отказов, продления его срока службы за счет выявления и устранения предотказного состояния для поддержания нормальных условий эксплуатации.

4.1.2 Техническое обслуживание заключается в проведении работ по контролю технического состояния и последующему устранению недостатков, выявленных в процессе контроля; профилактическому обслуживанию, выполняемому с установленной периодичностью, длительностью и в определенном порядке; устранению отказов, выполнение которых возможно силами персонала, выполняющего техническое обслуживание.

4.1.3 В зависимости от регулярности проведения технического обслуживание должно быть:

а) периодическим, которое выполняется через календарные промежутки времени;

б) адаптивным, которое выполняется по необходимости, то есть, в зависимости от фактического состояния преобразователя и наличия свободного обслуживающего персонала.

4.1.4 Устанавливаются такие виды технического обслуживания:

а) техническое обслуживание при хранении, которое заключается в переконсервации преобразователя при достижении предельного срока консервации во время хранения в соответствии с требованиями эксплуатационной документации;

б) техническое обслуживание при транспортировке, которое заключается в подготовке преобразователя к транспортированию, демонтаже из технологического оборудования и упаковке перед транспортированием;

в) техническое обслуживание при эксплуатации, которое заключается в подготовке преобразователя перед вводом в эксплуатацию, в процессе ее и в периодической проверке работоспособности преобразователя.

4.1.5 Периодическое техническое обслуживание при эксплуатации преобразователя устанавливается потребителем с учетом интенсивности и условий эксплуатации, но не реже чем один раз в год. Для преобразователей целесообразна ежеквартальная периодичность технического обслуживания при эксплуатации.

4.1.6 Периодическое обслуживание должно проводиться в следующем порядке:

а) провести работы, которые выполняются при техническом осмотре;

б) проверить сопротивление изоляции;

в) проверить работоспособность преобразователя.

4.1.7 Проверка сопротивления изоляции

Испытание электрической прочности изоляции проводить по схеме приложения А по методике ГОСТ 21657-83 на пробойной установке мощностью не менее 0,25 кВ при отключенных от блока внешних цепей.

Испытательное напряжение частотой 50 Гц действующим значением 2000 В прикладываться между точками А, В и С по схеме приложения 1. ПНС-2 считать выдержавшим испытание, если не состоялось пробоя или поверхностного перекрытия изоляции.

4.1.8 Проверка работоспособного состояния преобразователя

4.1.8.1 Проверку работоспособного состояния преобразователя проводят согласно разделу 3.3.

4.1.9 Проверка выходного сигнала преобразователя

4.1.9.1 Контролируя выходной сигнал подключить устройство для проверки вольтметров В1-8 на 1,3 клеммы и установить на входе значение напряжения равное начальному значению диапазона преобразования.

4.1.9.2 Проверить выходной сигнал в контрольных точках (0%, 25%, 50%, 75%, 100% от входного диапазона), рассчитать погрешность и сравнить с заявленной на прибор.

4.2 Технический осмотр

Технический осмотр преобразователя выполняется обслуживающим персоналом в следующем порядке:

а) перед началом смены следует провести внешний осмотр преобразователя. Особое внимание следует обратить на чистоту поверхности, маркировку и отсутствие механических повреждений.

б) проверить надежность крепления преобразователя;

в) проверить техническое состояние проводов (кабелей) на целостность и защищенность от механических повреждений.

4.3 Порядок наладки (подстройки) преобразователя ПНС-2

4.3.1 Для проведения наладки подключите преобразователь по схеме приложения Б.

Установите на установке для поверки вольтметров значение напряжения, равное 10 % входного сигнала. Потенциометром RP2 по миллиамперметру PA1 установить значение, равное 10 % выходного сигнала.

Установите на установке для поверки вольтметров значение напряжения, равное номинальному конечному значению входного сигнала. Потенциометром RP1 по миллиамперметру PA1 установить значение, равное 100 % выходного сигнала. Повторите данные операции несколько раз.

4.3.2 Определите основную погрешность преобразователя.

4.3.3 Если не удастся наладить преобразователь, или пульсация, сопротивление изоляции не отвечают техническим характеристикам, преобразователь подлежит ремонту.

5 Хранение и транспортирование

5.1 Условия хранения преобразователя

5.1.1 Срок хранения в потребительской таре - не больше 1 года.

5.1.2 Преобразователь должен храниться в сухом и вентилируемом помещении при температуре окружающего воздуха от минус 40 °С до плюс 70 °С и относительной влажности от 30 до 80 % (без конденсации влаги). Данные требования являются рекомендуемыми.

5.1.3 Воздух в помещении не должен содержать пыли и примеси агрессивных паров и газов, вызывающих коррозию (в частности: газов, содержащих сернистые соединения или аммиак).

5.1.4 В процессе хранения или эксплуатации не кладите тяжелые предметы на прибор и не подвергайте его никакому механическому воздействию, так как устройство может деформироваться и повредиться.

5.2 Условия транспортирования преобразователя

5.2.1 Транспортирование преобразователя в упаковке предприятия-изготовителя осуществляется всеми видами транспорта в крытых транспортных средствах. Транспортирование самолетами должно выполняться только в отопляемых герметизированных отсеках.

5.2.2 Преобразователь должен транспортироваться в климатических условиях, которые соответствуют условиям хранения 5 согласно ГОСТ 15150, но при давлении не ниже 35,6 кПа и температуре не ниже минус 40 °С или в условиях 3 при морских перевозках.

5.2.3 Во время погрузо-разгрузочных работ и транспортировании запакованный прибор не должен подвергаться резким ударам и влиянию атмосферных осадков. Способ размещения на транспортном средстве должен исключать перемещение модуля.

5.2.4 Перед распаковыванием после транспортирования при отрицательной температуре преобразователь необходимо выдерживать в течение 3 часов в условиях хранения 1 согласно ГОСТ 15150.

6 Гарантии изготовителя

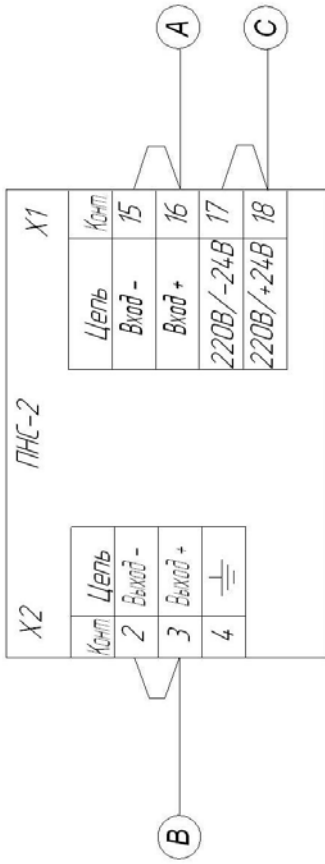
6.1 Производитель гарантирует соответствие преобразователя техническим условиям ТУ У 33.2-13647695-009:2006. При не соблюдении потребителем требований условий транспортирования, хранения, монтажа, наладки и эксплуатации, указанных в настоящем руководстве, потребитель лишается права на гарантию.

6.2 Гарантийный срок эксплуатации - 5 лет со дня отгрузки преобразователя. Гарантийный срок эксплуатации модулей, которые поставляются на экспорт - 18 месяцев со дня проследования их через государственную границу Украины.

6.3 По договоренности с потребителем предприятие-изготовитель осуществляет послегарантийное техническое обслуживание, техническую поддержку и технические консультации по всем видам своей продукции.

Приложение 1

ПРМЖ.42644.2.010 РЭ



Проверяемая цель	Испытательное напряжение		Электрическое сопротивление изоляции
	Цель 1	Цель 2	
A-вход		2000 В	40 МОм
A-вход	В-выход	2000 В	40 МОм
B-выход	С-цель питания	2000 В	40 МОм
	С-цель питания		

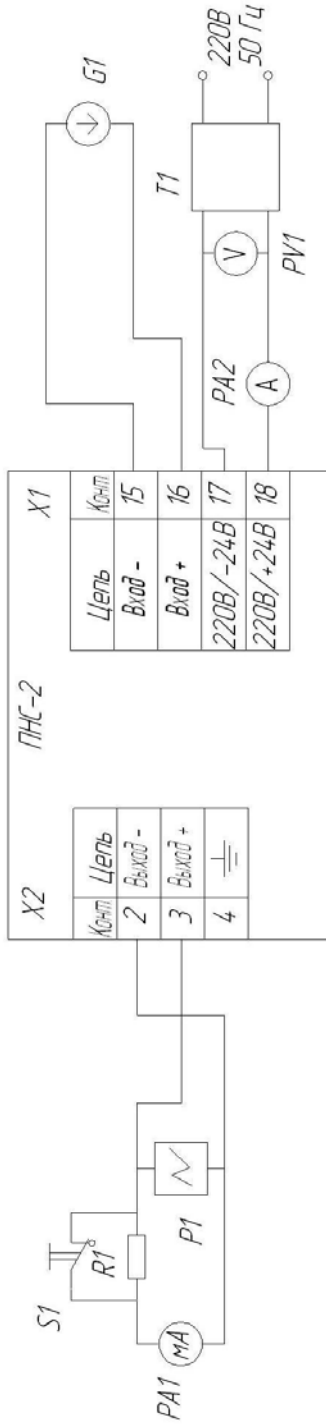
ПНС-2, схема проверки
сопротивления изоляции.

Инд № подл	Лист и дата	Взам инд №	Инд № дубл

Лист	16		
Изм/Лист	№ докум	Лист	Дата
ПРМЖ.42644.2.010 РЭ			
Копировал Формат А3			

ПРМЖ.426442.010 РЭ

Приложение 2



- Р1 – осциллограф, предел измерения от 1 до 200 мВ, входное сопротивление не менее 1 МОм, полосой пропускания до 1 МГц
- РА1 – миллиамперметр постоянного тока, класс точности не хуже 0,02, диапазон измерения 100 мА
- РА2 – амперметр переменного тока, класс точности не хуже 2,0, диапазон измерения 0,2 А
- РV1 – вольтметр переменного тока, класс точности не хуже 2,0, диапазон измерения 500 В
- G1 – Прибор для проверки вольтметров переменного тока, класс точности не хуже 0,02. Диапазон изменения выходного напряжения 0-1000 В
- R1 – нагрузочное сопротивление 2 кОм±5% для блока с выходным током 0-5 мА, 500 Ом±5% для блока с выходным током 0-20 мА, 4-20 мА.
- T1 – автотрансформатор РНО-250
- S1 – однополюсный переключатель типа ТВ2-1

ПНС-2. Схема для определения основной погрешности блока

Инд № подл	Подп и дата	Взам инд №	Инд № дудл	Инд № подл	Подп и дата
------------	-------------	------------	------------	------------	-------------

Лист	17	
Копирайт	А3	
№ докум	Лист	Допол
ПРМЖ.426442.010 РЭ		

