

Преобразователь постоянного напряжения и тока

ПНС-11

РУКОВОДСТВО ПО ЭКСПЛУАТАЦИИ

ПРМК.411522.001 РЭ

Данное руководство по эксплуатации является официальной документацией предприятия МИКРОЛ.

Продукция предприятия МИКРОЛ предназначена для эксплуатации квалифицированным персоналом, применяющим соответствующие приемы, и только в целях, описанных в настоящем руководстве.

Коллектив предприятия МИКРОЛ выражает большую признательность тем специалистам, которые прилагают большие усилия для поддержки отечественного производства на надлежащем уровне, за то, что они еще сберегли свою силу духа, умение, способности и талант.

СОДЕРЖАНИЕ

	Стр.
1. Описание преобразователя	6
1.1 Назначение преобразователя.....	6
1.2 Обозначение преобразователя	6
1.3 Технические характеристики преобразователя	7
1.4 Состав преобразователя.....	9
1.5 Устройство преобразователя.....	9
1.6 Средства измерения, инструмент и принадлежности	10
1.7 Маркировка и пломбирование	10
1.8 Упаковка	10
2. Назначение. Функциональные возможности	11
3. Конструкция преобразователя и принцип работы	12
3.1 Передняя панель преобразователя	12
3.2 Назначение цифрового дисплея ПАРАМЕТР.....	12
3.3 Назначение светодиодных индикаторов.....	12
3.4 Назначение клавиш	13
3.5 Структурная схема преобразователя ПНС-11	13
3.6 Принцип работы преобразователя ПНС-11.....	14
4. Использование по назначению	18
4.1 Эксплуатационные ограничения при использовании преобразователя.....	18
4.2 Подготовка преобразователя к использованию. Требования к месту установки	18
4.3 Соединение с внешними устройствами. Входные и выходные цепи	19
4.4 Подключение электропитания приборов	19
4.5 Конфигурация преобразователя	19
4.6 Режим РАБОТА	20
4.7 Режим КОНФИГУРИРОВАНИЕ	20
4.8 Назначение уровней конфигурации	22
4.9 Запись параметров в энергонезависимую память.....	23
4.10 Загрузка параметров.....	23
5. Калибровка и проверка преобразователя	24
5.1 Калибровка узла преобразования сигнала	24
5.2 Калибровка узла индикации и управления	26
5.3 Линеаризация отображения сигнала аналогового входа	26
6. Техническое обслуживание	28
6.1 Общие указания	28
6.2 Меры безопасности.....	28
6.3 Порядок технического обслуживания.....	28
6.4 Порядок проведения поверки	29
7. Хранение и транспортирование	32
7.1 Условия хранения преобразователя.....	32
7.2 Требования к транспортированию преобразователя и условия, при которых оно должно осуществляться	32
8. Гарантии изготовителя	32

Приложение А. Габаритные и присоединительные размеры	33
Приложение Б. Подключение преобразователя. Схема внешних соединений	34
Б.1 Схема подключения интерфейса RS-485	35
Б.2 Схема подключения преобразователя для проверки сопротивления изоляции	36
Б.3 Схема подключения преобразователя для проведения наладки	37
Приложение В. Коммуникационные функции	38
В.1 Общие сведения	38
В.2 MODBUS протокол	40
В.3 Формат команд	41
В.4 Рекомендации по программированию обмена данными с преобразователями ПНС-11	42
В.5 Программно доступные регистры ПНС-11	43
Приложение Г. Сводная таблица параметров	45

Настоящее руководство по эксплуатации предназначено для ознакомления потребителей с назначением, моделями, принципом действия, устройством, монтажом, эксплуатацией и обслуживанием **преобразователя постоянного напряжения и тока ПНС-11** (в дальнейшем – преобразователь ПНС-11).

ВНИМАНИЕ !!!

Перед использованием преобразователя, пожалуйста, ознакомьтесь с настоящим руководством по эксплуатации.

Пренебрежение мерами предосторожности и правилами эксплуатации может стать причиной травмирования персонала или повреждения оборудования!

В связи с постоянной работой по совершенствованию изделия, повышающей его надежность и улучшающей характеристики, в конструкцию могут быть внесены незначительные изменения, не отраженные в настоящем издании.

Сокращения, принятые в данном руководстве

В наименованиях параметров, на рисунках, при цифровых значениях и в тексте использованы сокращения и аббревиатуры (см. таблицу 1.1), означающие следующее:

Таблица 1 - Сокращения и аббревиатуры

Аббревиатура (символ)	Полное наименование	Значение
PV или X	Process Variable	Измеряемая величина (контролируемый и регулируемый параметр)
T, t	Time	Время, интервал времени
AI	Analogue Input	Аналоговый ввод
AO	Analogue Output	Аналоговый вывод
DO	Discrete Output	Дискретный вывод
EEPROM	Electrically Erasable Programmable Read-Only Memory	Электрически стираемое перепрограммируемое постоянное запоминающее устройство
NVRAM	Non Volatile Random Access Memory	Энергонезависимое запоминающее устройство с произвольным доступом

В наименованиях уровней конфигурации преобразователя приняты следующие обозначения, которые соответствуют буквам латинского алфавита:

А	Ь	С	Д	Е	Ғ	Н	,	Ј	Л	Ѓ		
A	B	C	D	E	F	G	H	I	J	K	L	M
п	о	р	q	г	ѕ	т	u	v	у	џ	з	
N	O	P	Q	R	S	T	U	V	W	X	Y	Z

1. Описание преобразователя

1.1 Назначение преобразователя

1.1.1 Преобразователь ПНС-11 предназначен для непрерывного преобразования сигналов постоянного напряжения или тока (одно- или двухполярных) в унифицированный аналоговый одно- или двухполярный сигнал постоянного тока, а также обработки, преобразования и отображения текущего значения входного сигнала на встроенном четырехразрядном цифровом дисплее. Преобразователь применяется для контроля электрических сетей и установок, для телемеханизации и автоматизации объектов электроэнергетики и АСУ ТП энергоёмких объектов различных отраслей промышленности.

1.1.2 Преобразователь ПНС-11 относится к средствам измерения электрических величин общего назначения согласно ГОСТ 28261.

1.1.3 Преобразователь формирует выходные дискретные сигналы управления внешними исполнительными механизмами, обеспечивая дискретное управление в соответствии с заданной пользователем логикой работы.

1.1.4 Преобразователь может быть использован в системах регулирования и управления технологическими процессами в энергетике, металлургии, в измерительных системах и измерительно-вычислительных комплексах.

1.2 Обозначение преобразователя

Преобразователь обозначается следующим образом:

ПНС-11-АА-В-С-U-L,

где:

АА – код входа

- 01** – от 0 мВ до 75 мВ,
- 02** – от 0 В до 10 В,
- 03** – от 0 В до 15 В,
- 04** – от 0 В до 60 В,
- 05** – от 0 В до 100 В,
- 06** – от 0 В до 150 В,
- 07** – от 0 В до 250 В,
- 08** – от 0 В до 500 В,
- 10** – от 0 мА до 5 мА,
- 11** – от 0 мА до 20 мА,
- 12** – от 4 мА до 20 мА,

В – код выходного аналогового сигнала:

- 1** – от 0 мА до 5 мА,
- 2** – от 0 мА до 20 мА,
- 3** – от 4 мА до 20 мА,
- 4** – от 0 В до 10 В,
- 5** – от -5 мА до 5 мА,
- 6** – от -20 мА до 20 мА,
- 7** – от -10 В до 10 В,

U – напряжение питания:

- 220** - 220В переменного тока,
- 24** - 24В постоянного тока,

L – исполнение передней панели (обозначение кнопок, индикаторов и дисплея):

- UA** – украинское,
- EN** – английское.

Например, заказано преобразователь: **ПНС-11-01-2-220-UA**

При этом изготовлению и поставке потребителю подлежит:

- 1) преобразователь постоянного напряжения и тока ПНС-11,
 - 2) вход преобразователя код **01** - от 0 мВ до 75 мВ,
 - 3) выход аналоговый АО код **2** – постоянный ток от 0 мА до 20 мА,
 - 4) напряжение питания код **220** - 220В переменного тока,
 - 5) исполнение передней панели код **UA** – украинское.
-

Внимание! При заказе преобразователя необходимо указывать его полное название, в котором присутствуют диапазон входного сигнала, типы аналогового и дискретных выходов, напряжение питания преобразователя и исполнение передней панели.

1.3 Технические характеристики преобразователя

Основные технические характеристики ПНС-11 отвечают указанным в таблицах 1.3.1 – 1.3.6.

1.3.1 Аналоговые входные сигналы

Таблица 1.3.1 - Технические характеристики аналогового входного сигнала

Техническая характеристика	Значение
Количество аналоговых входов	1
Диапазон изменения входного сигнала - напряжение постоянного тока, однополярное или двухполярное - постоянного тока	От 0 мВ до 75 мВ (с шунта), $R_{вх}=250 \text{ кОм}$ От 0 В до 10 В, $R_{вх}=130 \text{ кОм}$ От 0 В до 15 В, $R_{вх}=200 \text{ кОм}$ От 0 В до 60 В, $R_{вх}=267 \text{ кОм}$ От 0 В до 100 В, $R_{вх}=200 \text{ кОм}$ От 0 В до 150 В, $R_{вх}=667 \text{ кОм}$ От 0 В до 250 В, $R_{вх}=667 \text{ кОм}$ От 0 В до 500 В, $R_{вх}=1,3 \text{ МОм}$ От 0 мА до 5 мА, $R_{вх}=15 \text{ Ом}$ От 0 мА до 20 мА, $R_{вх}=3,75 \text{ Ом}$ От 4 мА до 20 мА, $R_{вх}=3,75 \text{ Ом}$
Разрешающая способность АЦП	16 разрядов
Предел допускаемой основной приведенной погрешности измерения входного сигнала	$\pm 0,25 \%$
Предел допускаемой дополнительной погрешности, вызванной изменением температуры окружающей среды	$< 0,2 \%$ / $10 \text{ }^\circ\text{C}$
Предел допускаемой дополнительной погрешности, вызванной изменением напряжения питания от номинального значения в диапазонах, указанных в таблице 1.3.5	$\leq 0,1 \%$
Предел допускаемой дополнительной погрешности, вызванной действием постоянных магнитных или переменных полей сетевой частоты с напряженностью до 400 А/м	$\leq 0,2 \%$
Предел допускаемой дополнительной погрешности, вызванной изменением сопротивления нагрузки на 50% от допустимого значения сопротивления нагрузки, указанного в таблице 1.3.2	$\leq 0,2 \%$
Время преобразования	Не более 6 сек
Предельная перегрузка (от диапазона входного сигнала)	в 2 раза
Максимальное время перегрузки	Не более 5 сек
Гальваническая развязка аналогового входа	Вход гальванически изолирован от аналогового выхода и остальных цепей, напряжение гальванической развязки не менее 4000 В

1.3.2 Аналоговый выходной сигнал

Таблица 1.3.2 - Технические характеристики аналогового унифицированного выходного сигнала

Техническая характеристика	Значение
Количество аналоговых выходов	1
Тип выходного аналогового сигнала	Унифицированные (ГОСТ26.011-80) Постоянный ток: От 0 (-5) мА до 5 мА, $R_n \leq 2000 \text{ Ом}$ От 0 (-20) мА до 20 мА, $R_n \leq 500 \text{ Ом}$ От 4 мА до 20 мА, $R_n \leq 500 \text{ Ом}$ Напряжение постоянного тока: От 0 (-10) В до 10 В, $R_n \geq 2000 \text{ Ом}$
Величина пульсации выходного сигнала постоянного тока и напряжения	$\leq 0,25 \%$ верхней границы изменения выходного сигнала

1.3.3 Дискретные выходные сигналы

Релейный выход

Таблица 1.3.3- Технические характеристики дискретных выходных сигналов. Релейный выход

Техническая характеристика	Значение
Количество дискретных выходов	2
Тип выхода	Переключающие контакты реле
Максимальное напряжение коммутации переменного тока (действующее значение)	250В
Максимальное значение переменного тока	≤ 8 А при резистивной нагрузке ≤ 3 А при индуктивной нагрузке ($\cos\varphi=0,4$)
Максимальное напряжение коммутации постоянного тока	от 5В до 30В
Максимальное значение постоянного тока при коммутации резистивной нагрузкой	от 10 мА до 5 А
Гальваническая развязка дискретных выходов	Выходы гальванически изолированы между собой, от входа и остальных цепей, напряжение гальванической развязки не менее 1500 В
Сигнал логического "0"	Разомкнутое состояние контактов реле
Сигнал логической "1"	Замкнутое состояние контактов реле

1.3.4 Последовательный интерфейс RS-485

Таблица 1.3.4 - Технические характеристики последовательного интерфейса RS-485

Техническая характеристика	Значение
Конфигурации сети	Многоточечная
Количество приборов	32 на одном сегменте
Максимальная длина линии в пределах одного сегмента сети	1200 метров
Количество активных передатчиков	1
Диапазон сетевых адресов	255
Скорость обмена/длина линии связи (зависимость экспоненциальная):	62,5 кбит/с 1200 м 375 кбит/с 300 м 2400 кбит/с 100 м 10000 кбит/с 10 м
	<i>Примечание. На скоростях обмена свыше 115 кбит/с рекомендуется использовать экранированные витые пары.</i>
Тип приемопередатчиков	Дифференциальный, потенциальный
Вид кабеля	Витая пара, экранированная витая пара
Гальваническая развязка	Интерфейс гальванически изолирован от входов-выходов и остальных цепей
Протокол связи	Modbus режим RTU (Remote Terminal Unit)
Назначение интерфейса	Для конфигурирования регулятора, для использования в качестве удаленного устройства при работе в современных сетях управления и сбора информации (приема-передачи команд и данных)

1.3.5 Электрические данные

Таблица 1.3.5 - Технические характеристики электропитания

Техническая характеристика	Значение
Электропитание (подключение к сети)	~ 220 (+22; -30) В, (50 ±1) Гц = 24 (±6) В
Потребляемая мощность	5 ВА
Ток потребления по питанию 24В	≤ 170 мА
Подключение	С помощью разъема – клеммы

1.3.6 Корпус. Условия эксплуатации

Таблица 1.3.6 - Условия эксплуатации

Техническая характеристика	Значение
Тип корпуса	Литой пластмассовый корпус с захватом для монтажа на DIN-рельс 35 мм
Крепление корпуса	В электрощитах
Габаритные размеры (В x Ш x Г), мм	115 x 100 x 110
Температурный диапазон	-40°C ... +70°C
Климатическое исполнение	группа 4 по ГОСТ 22261, относительная влажность до 90% без конденсации влаги (при температуре +30°C) в закрытых помещениях при отсутствии в воздухе пыли, агрессивных паров и газов
Атмосферное давление	от 84 до 106,7 кПа
Вибрация	с частотой до 60 Гц с амплитудой до 0,1 мм
Помещение	закрытое взрыво-, пожаробезопасное
Положение при монтаже	Любое
Степень защиты	IP30
Масса	< 0,6 кг

1.3.7 По стойкости к механическому воздействию преобразователь ПНС-11 отвечает исполнению 5 согласно ГОСТ 22261 .

1.3.8 Среднее время наработки на отказ с учетом технического обслуживания, регламентированного руководством по эксплуатации, - не менее чем 100 000 часов.

1.3.9 Среднее время восстановления работоспособности ПНС-11 – не более 8 часов.

1.3.10 Средний срок эксплуатации – не менее 10 лет. Критерий допустимой границы эксплуатации – экономическая нецелесообразность дальнейшей эксплуатации.

1.3.11 Средний срок хранения – 1 год в условиях по группе 1 ГОСТ 15150-69.

1.3.12 Изоляция электрических цепей ПНС-11 относительно корпуса и между собой при температуре окружающей среды (20 ± 5) °С и относительной влажности воздуха до 80% выдерживает в течении 1 минуты действие испытательного напряжения практически синусоидальной формы частотой (50 ± 1) Гц с действующим значением:

- 4000 В – для цепей с номинальным напряжением до 650 В,
- 1500 В – для цепей с номинальным напряжением до 250 В,
- 500 В – для цепей с номинальным напряжением до 50 В.

1.3.13 Минимально допустимое электрическое сопротивление изоляции при температуре окружающей среды (20 ± 5) °С и относительной влажности воздуха до 80% составляет не менее 20 МОм.

1.3.14 Пульсация выходного сигнала постоянного тока и напряжения не более 0,25% верхнего предела измерения.

1.3.15 Время установления рабочего режима (предварительный прогрев) не более 30 мин.

1.3.16 Преобразователи выдерживают без повреждений перегрузку входным сигналом, равным 200 % максимального значения диапазона измерений.

1.3.16.1 Значение выходного сигнала постоянного тока при перегрузке не более 25мА.

1.3.16.2 Значение выходного сигнала постоянного напряжения при перегрузке не более 12В.

1.3.17 Преобразователи выдерживают без повреждений длительный разрыв цепи нагрузки или короткое замыкание выходного аналогового сигнала постоянного тока. Величина напряжения на разомкнутых выходных контактах при этом - не превышает 28 В. Величина выходного тока - не превышает 25мА.

1.4 Состав преобразователя

1.4.1 Комплект поставки преобразователя ПНС-11 приведен в таблице 1.4.1.

Таблица 1.4.1 - Комплект поставки преобразователя ПНС-11

Обозначение	Наименование преобразователя	Количество
ПРМК.411522.001	Преобразователь постоянного напряжения и тока ПНС-11	1
ПРМК.411522.001 РЭ	Руководство по эксплуатации (из расчета - 1 экземпляр на любое количество изделий при поставке в один адрес)	1
ПРМК.411522.001 ПС	Паспорт	1
734-103	Розетка угловая	1
232-104/026-000	Розетка угловая	1
232-103/026-000	Розетка угловая	1
232-106/026-000	Розетка угловая	1
231-131	Рычаг монтажный	1
734-230	Рычаг монтажный	1

1.5 Устройство преобразователя

1.5.1 Преобразователь ПНС-11 сконструирован по блочному принципу и включает:

- литой ударопрочный пластмассовый корпус,
- фронтальный блок передней панели с элементами обслуживания (клавиатурой) и индикации,
- блок задней части с установленными захватами для монтажа на DIN рельс.

1.5.2 Сетевой разъем и разъемы для подключения внешних входных и выходных цепей размещены сверху и снизу преобразователя.

1.6 Средства измерения, инструмент и принадлежности

1.6.1 Перечень средств измерения, инструмента и принадлежностей, которые необходимы при эксплуатации преобразователя ПНС-11, приведены в таблице 1.6.1.

Таблица 1.6.1 - Перечень средств измерения, инструмента и принадлежностей, которые необходимы при эксплуатации преобразователя ПНС-11

Наименование средств измерения, инструмента и принадлежностей	Назначение
1 Вольтметр универсальный Ц300	Измерение выходного сигнала и контроль напряжения питания
2 Дифференциальный вольтметр В1-12	Задатчик сигнала
3 Мегомметр Ф4108	Измерение сопротивления изоляции
4 Пинцет медицинский	Проверка качества монтажа
5 Отвёртка	Разборка корпуса
6 Мягкая бязь	Очистка от пыли и грязи

1.7 Маркировка и пломбирование

1.7.1 Маркировка преобразователя выполнена согласно ГОСТ 26828 на табличке с размерами согласно ГОСТ 12971, которая крепится на боковую стенку корпуса преобразователя.

1.7.2 На табличке нанесены такие обозначения:

- а) товарный знак предприятия-изготовителя;
- б) наименование преобразователя;
- в) условное обозначение;
- г) обозначение исполнения;
- д) порядковый номер преобразователя по системе нумерации предприятия-изготовителя;
- е) год и квартал изготовления;

1.7.3 Пломбирование преобразователя предприятием-изготовителем при выпуске из производства не предусмотрено.

1.8 Упаковка

1.8.1 Упаковка преобразователя соответствует требованиям ГОСТ 23170.

1.8.2 Изделие в соответствии с комплектом поставки упаковано согласно чертежам предприятия-изготовителя.

1.8.3 Изделие в транспортной таре транспортируется мелкими отправлениями железнодорожным транспортом (крытыми вагонами) или другим видом транспорта.

1.8.4 Изделие подвержено консервации согласно ГОСТ 9.014 для группы III-I, категории и условий хранения и транспортировки - 4 (вариант временной внутренней упаковки ВУ-5, вариант защиты ВЗ-10).

1.8.5 В качестве потребительской тары применяются картонные коробки из гофрированного картона согласно ГОСТ 7376 и мешки из полиэтиленовой пленки толщиной не менее 0,15 мм согласно ГОСТ 10354.

1.8.6 При упаковке применены амортизационные материалы согласно ГОСТ 5244.

2. Назначение. Функциональные возможности

Преобразователи ПНС-11 представляют собой новый класс современных универсальных *одноканальных* преобразователей постоянного напряжения и тока.

Преобразователь ПНС-11 позволяет обеспечить высокую точность измерения технологического параметра. *Отличительной особенностью* преобразователя ПНС-11 является наличие гальванической изоляции между входом, дискретными выходами и интерфейсным выходом, и цепью питания.

Преобразователь предназначен как для автономного, так и для комплексного использования в АСУТП в энергетике, металлургии, химической, пищевой и других отраслях промышленности и народном хозяйстве.

Преобразователь ПНС-11 предназначен:

- для непрерывного преобразования сигналов постоянного напряжения или тока (одно- или двухполярных) в унифицированный аналоговый одно- или двухполярный сигнал постоянного тока, а также обработки, преобразования и отображения текущего значения входного сигнала на встроенном четырехразрядном цифровом дисплее,

- преобразователь работает как устройство сигнализации выхода измеряемой входной величины за уставки сигнализации,

- преобразователь формирует выходные дискретные сигналы управления внешним исполнительным механизмом, обеспечивая дискретное управление в соответствии с заданной пользователем логикой работы,

- преобразователь формирует сигналы технологической сигнализации. На передней панели имеются индикаторы для сигнализации технологически опасных зон, сигналы превышения (занижения) измеряемого параметра,

- преобразователь ПНС-11 может использоваться в системах сигнализаций, блокировок и защит технологического оборудования.

Структура преобразователя ПНС-11 посредством конфигурации может быть изменена таким образом, что могут быть решены следующие задачи автоматизации:

- ✓ Преобразователь-индикатор одного параметра с сигнализацией минимума и максимума
- ✓ Устройство сигнализации, двух- или трехпозиционного управления
- ✓ Системы цифровой индикации технологических параметров
- ✓ Удаленные устройства связи с объектом и индикацией
- ✓ Территориально распределенные и локальные системы управления
- ✓ Удаленный сбор данных, диспетчерский контроль, управление производством

Внутренняя программная память преобразователя ПНС-11 содержит большое количество стандартных функций, необходимых для управления технологическими процессами и решения большинства инженерных прикладных задач, например, таких как:

- сравнение результата преобразования с уставками минимум и максимум, и сигнализацию отклонений,
- программная калибровка канала по внешнему образцовому источнику аналогового сигнала,
- цифровая фильтрация (для ослабления влияния промышленных помех),
- преобразователя входного сигнала математическими функциями,
- кусочно-линейная интерполяция входного сигнала по 40-ка точкам,
- масштабирование шкалы измеряемого параметра,
- интегрирование аналогового сигнала,
- конфигурирование логики работы выходных дискретных устройств и пр.

Преобразователь ПНС-11 конфигурируется при помощи передней панели преобразователя или через гальванически разделенный интерфейс RS-485 (протокол ModBus), что также позволяет использовать прибор в качестве удаленного устройства при работе в современных сетях управления и сбора информации.

Параметры конфигурации преобразователя ПНС-11 сохраняются в энергонезависимой памяти.

Преобразователь ПНС-11 может изготавливаться по индивидуальному техническому заданию для выполнения конкретной технологической задачи.

3. Конструкция преобразователя и принцип работы

3.1 Передняя панель преобразователя

Для наблюдения за технологическим процессом преобразователь ПНС-11 оборудован активным четырехразрядным цифровым дисплеем для отображения измеряемой величины, необходимым количеством клавиш обслуживания и сигнализационных светодиодных индикаторов для различных статусных режимов и сигналов. Внешний вид передней панели преобразователя ПНС-11 приведен на рисунке 3.1. Габаритные размеры преобразователя приведены в приложении А.

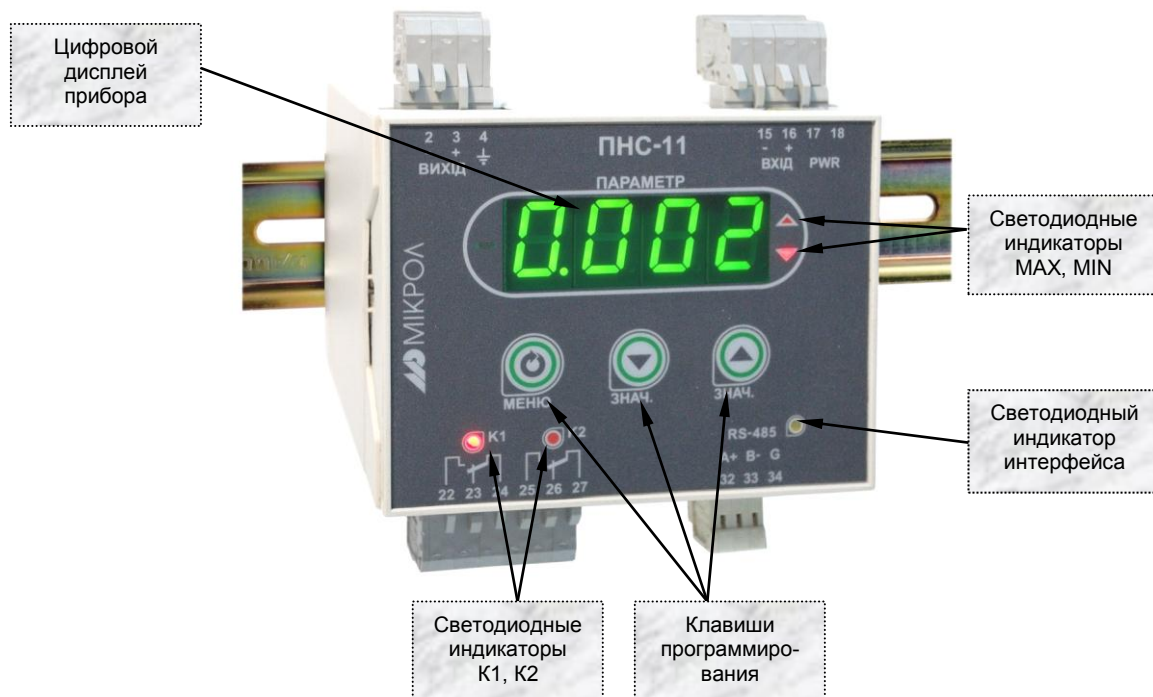


Рисунок 3.1 - Внешний вид передней панели преобразователя ПНС-11

3.2 Назначение цифрового дисплея ПАРАМЕТР

Цифровой дисплей передней панели в режиме **РАБОТА** индицирует значение измеряемой величины, или значение на выходе программного функционального блока.

В режиме **КОНФИГУРИРОВАНИЕ** цифровой дисплей индицирует уровень конфигурации, затем номер пункта меню, затем, мигая, - значение параметра выбранного пункта меню.

3.3 Назначение светодиодных индикаторов

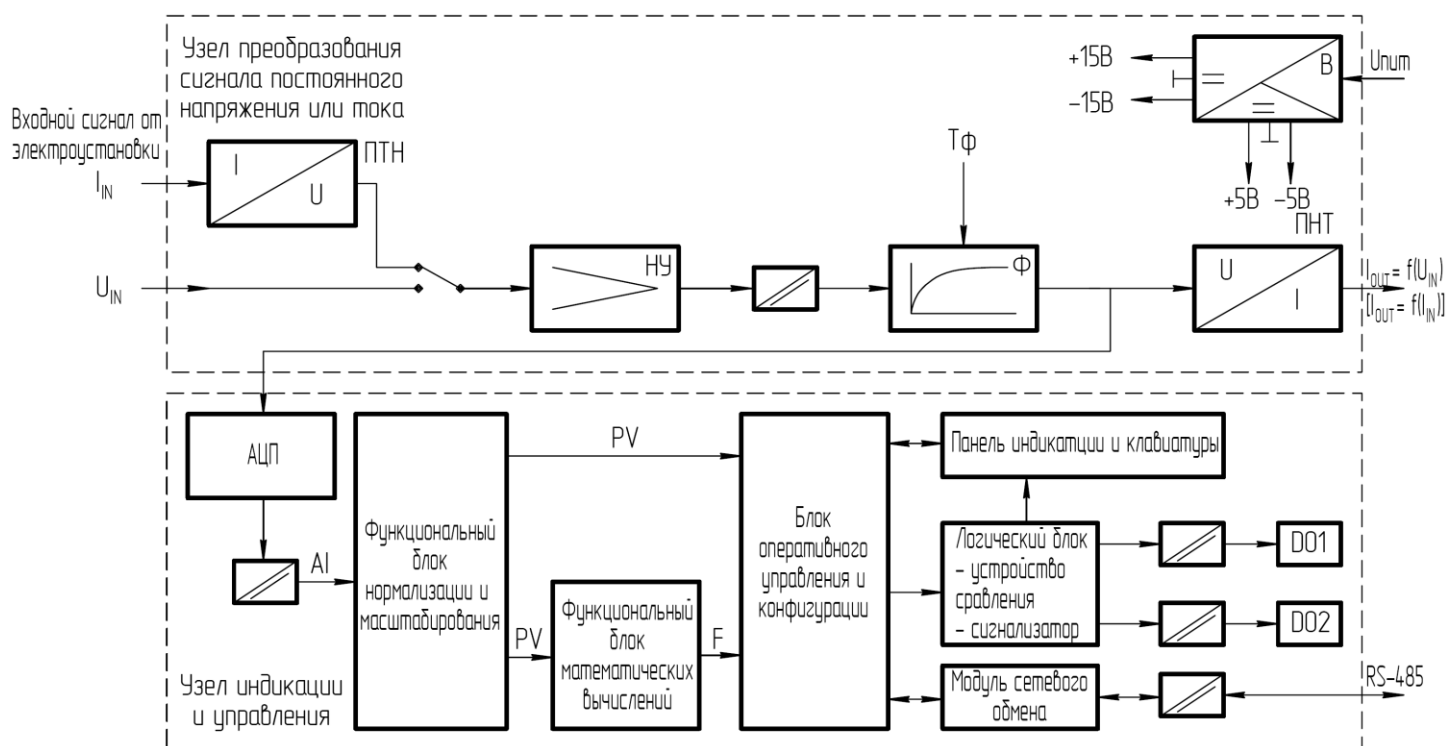
- **Индикатор ▲** Светится (мигает), если значение измеряемой величины превышает значение уставки сигнализации отклонения **MAX**.
- **Индикатор ▼** Светится (мигает), если значение измеряемой величины меньше значения уставки сигнализации отклонения **MIN**.
- **Индикатор K1** Светится, если включен первый дискретный выход DO1.
- **Индикатор K2** Светится, если включен второй дискретный выход DO2.
- **Индикатор RS-485** Мигает, если происходит передача данных по интерфейсному каналу связи.

3.4 Назначение клавиш

- Клавиша [▲]** Клавиша **БОЛЬШЕ**.
 В режиме **РАБОТА** используется для переключения между режимами отображения текущих и накопленных значений измеряемых технических величин.
 В режиме **КОНФИГУРИРОВАНИЕ** используется для изменения значения параметра настройки прибора. При каждом нажатии этой клавиши осуществляется увеличение значения изменяемого параметра. При удерживании этой клавиши в нажатом положении увеличение значений происходит непрерывно.
- Клавиша [▼]** Клавиша **МЕНЬШЕ**.
 В режиме **РАБОТА** вместе с клавишей **МЕНЮ** [↻] используется для сброса накопленных (интегральных) значений измеряемых технических величин.
 В режиме **КОНФИГУРИРОВАНИЕ** используется для изменения значения параметра настройки прибора. При каждом нажатии этой клавиши осуществляется уменьшение значения изменяемого параметра. При удерживании этой клавиши в нажатом положении уменьшение значений происходит непрерывно.
- Клавиша [↻]** Клавиша **МЕНЮ**.
 В режиме **РАБОТА** служит для вызова меню конфигурации. Вместе с клавишей [▼] используется для сброса накопленных (интегральных) значений измеряемых технических величин.
 В режиме **КОНФИГУРИРОВАНИЕ** используется для продвижения по меню конфигурации, для **подтверждения** выполняемых действий или операций и для **фиксации вводимых значений**.

3.5 Структурная схема преобразователя ПНС-11

Структурная схема преобразователя ПНС-11 показана на рисунке 3.5.1.



ПТН – преобразователь «ток – напряжение», У – усилитель, Ф – фильтр, В – выпрямитель, ПНТ – преобразователь «напряжение – ток», АЦП – аналогово-цифровой преобразователь

Рисунок 3.5.1 – Структурная схема преобразователя ПНС-11

3.6 Принцип работы преобразователя ПНС-11

Преобразователь ПНС-11, структурная схема которого приведена на рисунке 3.5.1, представляет собой устройство непрерывного преобразования сигналов постоянного напряжения или тока (одно- или двухполярных) в унифицированный аналоговый одно- или двухполярный сигнал постоянного тока, а также обработки, преобразования и отображения текущего значения входного сигнала на встроенном четырехразрядном цифровом дисплее.

Преобразователь ПНС-11 работает под управлением современного, высокоинтегрированного микроконтроллера RISC архитектуры. В постоянном запоминающем устройстве располагается большое количество функций для решения задач контроля и управления. Посредством конфигурирования пользователь может самостоятельно настраивать прибор на решение определенных задач.

Преобразователь ПНС-11 оснащен узлом преобразования сигнала постоянного напряжения или тока, узлом индикации и управления, сторожевыми схемами для контроля циклов работы программы, энергонезависимой памятью EEPROM, NVRAM для сохранения пользовательских параметров конфигурации и данных.

Внутренняя программа преобразователя ПНС-11 функционирует с постоянным временным циклом. В начале каждого цикла внутренней рабочей программы считывается значение с узла преобразования сигнала постоянного напряжения или тока, производится считывание и обработка клавиатуры (подавление дребезга и обнаружение достоверности), прием команд и данных из последовательного интерфейса. При помощи этих входных сигналов осуществляются, в соответствии с запрограммированными функциями и пользовательскими параметрами конфигурации, все расчеты. После этого осуществляется вывод информации на дискретные выходы, индикационные элементы, а также фиксация вычисленных величин для режима передачи последовательного интерфейса. Выдача сигнала на аналоговый выход преобразователя происходит непрерывно в независимости от работы узла индикации и управления.

3.6.1 Принцип работы узла преобразования сигнала постоянного напряжения или тока

3.6.1.1 Измерительный параметр в зависимости от типа (напряжение или ток) подается на нормирующий усилитель НУ напрямую (напряжение) или через преобразователь ПТН (ток). Сигнал с выхода нормирующего усилителя НУ через узел гальванической развязки поступает на фильтр Ф (апериодическое звено первого порядка с постоянной времени Тф). Далее сигнал с выхода фильтра Ф поступает на преобразователь «напряжение – ток» ПНТ, который формирует выходной сигнал блока ПНС-11.

3.6.1.2 Питание блока осуществляется нестабилизированным напряжением постоянного тока. На входе блока установлен выпрямитель (В), с которого питание поступает на стабилизатор напряжения и импульсный преобразователь. Импульсный преобразователь формирует все необходимые напряжения для питания блока, а также выполняет функцию гальванической развязки блока от цепей питания.

3.6.2 Принцип работы функционального блока нормализации и масштабирования

3.6.2.1 Аналоговый сигнал после фильтра с узла преобразования сигнала постоянного напряжения или тока подается в узел индикации и управления, где проходит соответствующую процедуру обработки. Данная процедура используется для представления аналогового сигнала в необходимой пользователю форме (нормированный сигнал в технических единицах). На рисунке 3.6.1 показана схема обработки аналогового входа.

3.6.2.3 На рисунке приняты следующие обозначения:

1. *Фильтр импульсных помех.* Используется для подавления импульсных помех. Определяется параметром **AIN1.05** «Максимальная длительность импульсной помехи». Если в каком-либо цикле измерения технологического параметра обнаружено его изменение, то предполагается возможность действия помехи и выходной сигнал сформируется (с учетом усреднения измерительных значений) по истечении установленного времени длительности помехи. То есть, если длительность изменения сигнала больше заданного $T_{\text{помехи}}$, то это изменение расценивается как естественное и принимается в дальнейшую обработку с задержкой времени $T_{\text{помехи}}$. Работа данного фильтра вносит дополнительное транспортное запаздывание в систему управления, которое равно величине параметра «Максимальная длительность импульсной помехи». Поэтому всегда нужно стремиться минимизировать данный параметр.
2. *Модуль нормализации сигнала.* Этот модуль нормализует входной аналоговый сигнал. Важной функцией данного модуля есть контроль достоверности данных. В случае выхода аналогового сигнала на 10% за диапазон, который устанавливается при калибровке прибора, модуль посылает сигнал в блок оперативного управления и конфигурации о недостоверности данных в канале. При этом если сигнал ниже диапазона изменения – на цифровом дисплее горит E_{LLL} , при превышении данного диапазона – на цифровом дисплее горит E_{HHH} . В обоих случаях генерируется событие «разрыв линии связи с датчиком».
3. *Параметры калибровки.* Определяют точность канала и меняются при замене датчика или переходе на другой тип датчика. Подробнее о калибровках аналогового входа смотрите в разделе 5.

4. **Экспоненциальный фильтр.** Фильтр используется для подавления помех, а также для подавления «дребезга» индикации (частых изменений показания индикатора из-за колебаний входного параметра). Определяется параметром **AIN1.04** «Постоянная времени цифрового фильтра».
5. **Модуль масштабирования сигнала.** Этот модуль линеаризует и масштабирует входной сигнал согласно заданной пользователем номинальной статической характеристики датчика, который подключен к входу прибора. Имеется в виду, что именно здесь выбирается тип подключенного к каналу датчика. Пользователь имеет возможность линеаризовать сигнал по собственной кривой линеаризации.
6. **Таблица координат линеаризации сигнала.** Данная таблица определяет координаты пользовательской линеаризации, параметры которой задаются на уровне конфигурации **LNХ1** и **LNУ1**.
7. **Модуль коррекции аналогового сигнала.** В этом модуле сигнал, преобразованный в предыдущих блоках, смещается на заданное пользователем (уровень **COR1**) значение. Значение коррекции суммируется с входным сигналом или вычитается из входного сигнала, в зависимости от знака коэффициента коррекции.

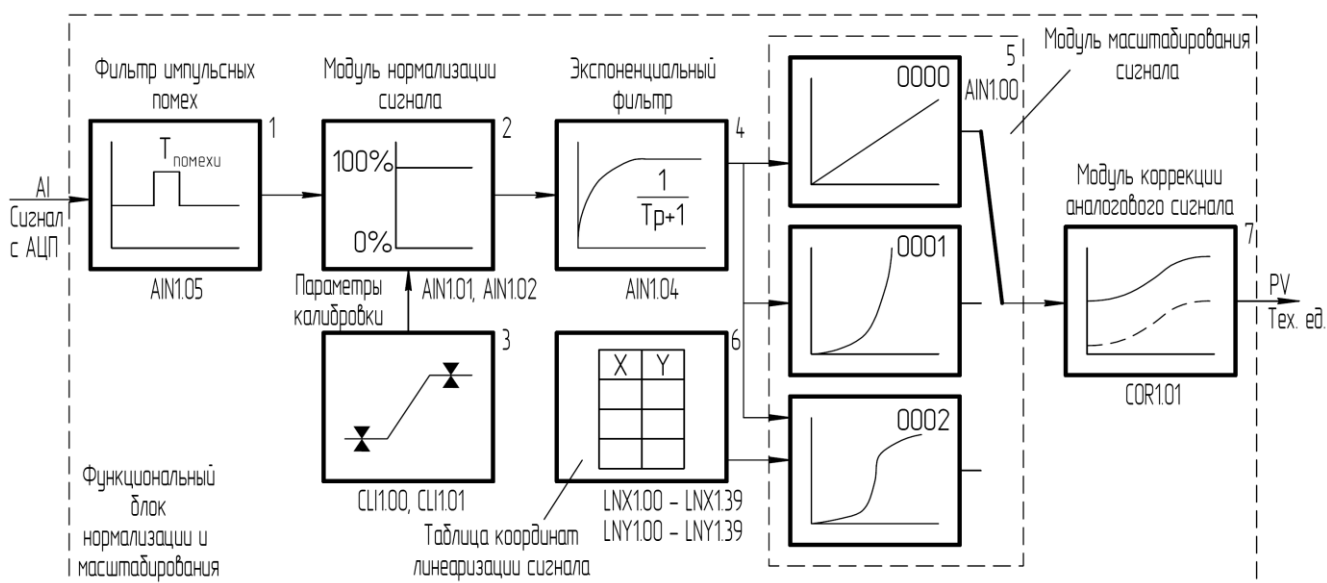


Рисунок 3.6.1 – Блок-схема функционального блока нормализации и масштабирования

3.6.3 Принцип работы функционального блока математических вычислений

После обработки входного сигнала AI функциональным блоком нормализации и масштабирования формируется значение измеряемой величины PV в технических единицах. Это значение может отображаться на дисплее передней панели, подаваться на компаратор, после чего – на соответствующий дискретный выход, а также – обрабатываться функциональным блоком.

В параметре настройки функционального блока математических вычислений (**FNC1.00**) пользователь выбирает, какую из функций необходимо использовать. Возможен вариант не использования функционального блока (параметр равен 0000).

При **FNC1.00 = 0001** функциональный блок математических вычислений переходит в режим интегратора (рисунок 3.6.2). Формула вычисления интегрального значения функционального блока представлена ниже:

$$F_{(FNC1.00=0001)} = \frac{k1_{(FNC1.02)}}{k2_{(FNC1.03)}} \cdot \int PV$$

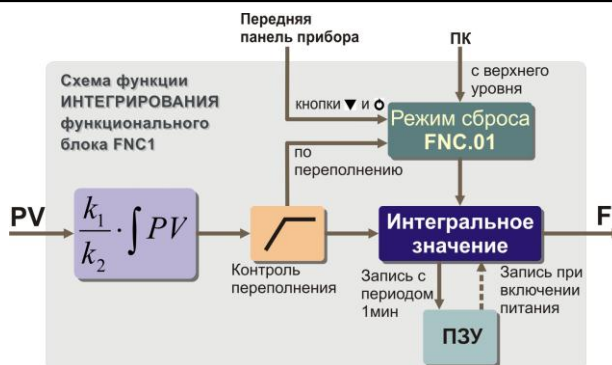


Рисунок 3.6.2 – Блок-схема функции интегрирования функционального блока математических вычислений

Входная величина интегрального блока (блок работает как счетчик) при значении коэффициентов $k1=1$ и $k2=1$ должна иметь единицы измерения “техн.ед/час”. Выход интегратора при этом будет в “техн.ед”. Если же входной параметр имеет другие единицы измерения, тогда интегратор масштабируется с помощью коэффициентов $k1$ и $k2$. Например, нужно измерять количество жидкости по ее расходу, который измеряется в $[i^3/\text{сек}]$. Тогда, подбором коэффициентов $k1=60$ и $k2=1$ масштабируем интегратор, а на выходе получим количество жидкости в $[i^3]$. В таблице 3.6.1 приведены значения коэффициентов $k1$ и $k2$ для основных единиц измерения параметра расхода. Функциональный блок предусматривает четыре возможных режима сброса интегральных значений (таблица 3.6.2).

Таблица 3.6.1 – Значение коэффициентов $k1$ и $k2$

	Единицы измерения входного параметра			
	тех.ед./час	тех.ед./мин	тех.ед./сек	тех.ед./сутки
$k1$	1	60	3600	1
$k2$	1	1	1	24

Таблица 3.6.2 – Режимы сброса интегральных значений

FNC1.01	Режим	Сброс клавишами “▼” + “○”	Сброс по переполнению	Сброс с ПК (регистры 8, 9)
0000	Без сброса	–	–	+
0001	По переполнению	–	+	+
0002	По переполнению или клавишами “▼” + “○”	+	+	+
0003	Клавишами “▼” + “○”	+	–	+

3.6.4 Принцип работы блока сигнализации

Контроль выхода параметров за границы уставок сигнализации производится для величины PV и для выхода функционального блока математических вычислений F. Для каждого из этих параметров уставки минимума, максимума и гистерезис задаются на уровнях конфигурации этих параметров. Также эти уставки можно задавать через интерфейс в соответствующих регистрах. Соответствующие регистры указаны в таблице В.5.

Индикаторы на передней панели показывают сигнализацию того параметра, который выводится на цифровой дисплей.

Сигнализация может быть с квитированием и без. Если параметр отображения сигнализации выбран **ALRM.00** = 0001 (с квитированием), то при превышении измеряемой величиной уставок сигнализации в регистр состояния сигнализации записывается «1» и индикатор сигнализации начинает мигать. В регистре квитирования находится «0». Когда оператор заметил выход параметра за уставки сигнализации он может квитировать сигнал как с передней панели клавишей **[▲]** (в регистр квитирования «1» записывается автоматически), так и через интерфейс с верхнего уровня, записав в регистр состояние квитирования «1».

3.6.5 Принцип работы окна отображения

Окно отображения состоит из цифрового дисплея, индикаторов сигнализации и индикаторов дискретных выходов. Преобразователь ПНС-11 является прибором с одним окном отображения, которое имеет собственные настройки цифрового дисплея в пунктах меню **WND1.00** - **WND1.03**. В этом случае выбирается параметр, который будет выводиться на цифровой дисплей, положения запятой для выбранного параметра и способ отображения цифрового дисплея (постоянно светится или мигает).

3.6.6 Принцип работы логического устройства

Логическое устройство имеет следующие функции:

- компаратор (устройство сравнения);
- сигнализатор;
- двухпозиционное управление.

Настройки логического устройства производятся на уровне настройки дискретных выходов.

Принцип работы логического устройства показан на рисунке 3.6.3. В пункте меню **DOT1.01 (DOT2.01)** выбирается источник аналогового сигнала для управления дискретным выходом. На рисунке 3.6.3, для примера, источником управления первым дискретным выходом DO1 выбрана измеряемая величина PV, а для второго дискретного выхода – выход функционального блока математических вычислений.

В пункте меню **DOT1.00 (DOT2.00)** выбирается логика работы логического устройства. На рисунке 3.6.3 показано как работает компаратор - в зоне *MIN-MAX* и *больше MAX*. Для первого случая формируется на выходе логическая единица, когда входной сигнал находится между уставками MIN и MAX. Значение этих уставок задается в пунктах меню **DOT1.03..05 (DOT2.03..05)**. Во втором случае формируется единица на выходе тогда, когда входной сигнал превышает уставку MAX.

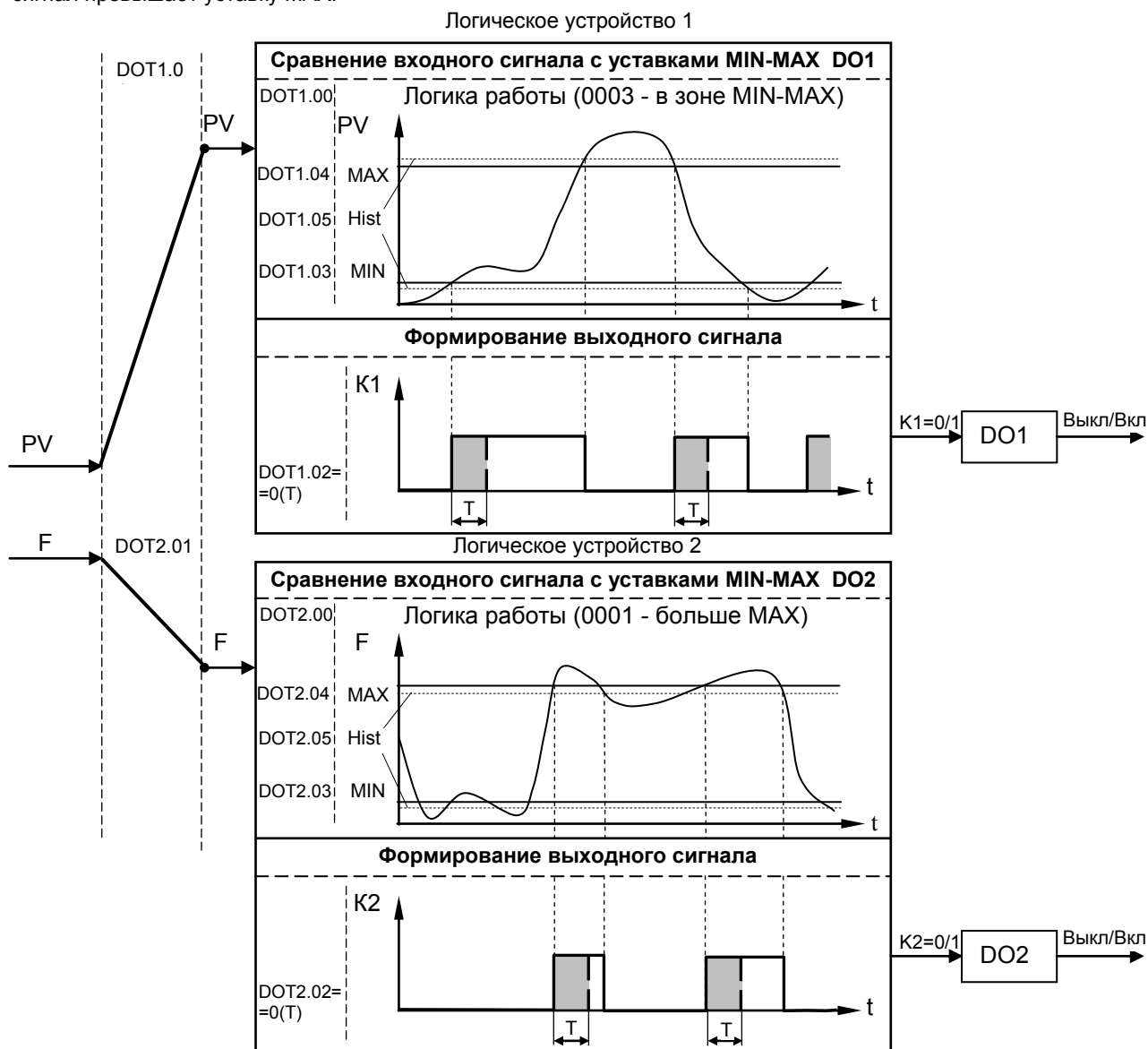


Рисунок 3.6.3 – Диаграмма работы логических устройств

Управлять логическим устройством (его отключением), обобщенной сигнализацией можно также через интерфейс. Выходной сигнал логического устройства может быть статическим или импульсным (динамическим) с заданной длиной импульса. При статическом выходном сигнале логическое устройство формирует логическую единицу на протяжении времени, когда параметр входит в зону заданную логикой работы. А при импульсном выходном сигнале длина выходного импульса задается в пункте меню **DOT1.02**. На рисунке 3.6.3 импульсный сигнал изображен серой заливкой со временем длительности импульса T.

Выход логического устройства (0/1) подается на дискретный выход, который формирует состояние реле ВЫКЛ/ВКЛ. Также значение выхода логического устройства записываются в регистры 2 и 3 (см.табл.В.5).

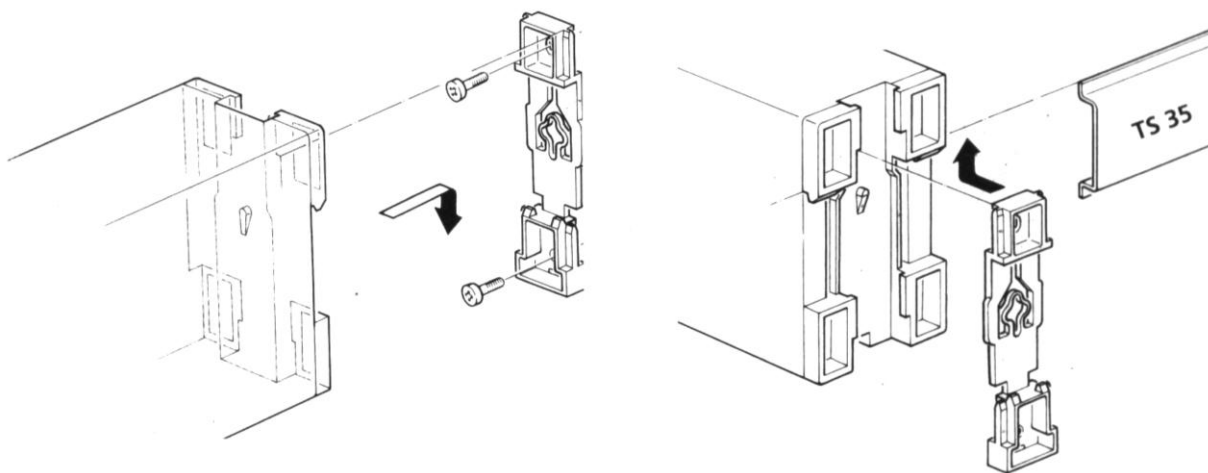
4. Использование по назначению

4.1 Эксплуатационные ограничения при использовании преобразователя

- 4.1.1 Место установки преобразователя ПНС-11 должно отвечать следующим условиям:
- обеспечивать удобные условия для обслуживания и демонтажа;
 - температура и относительная влажность окружающего воздуха должна соответствовать требованиям климатического исполнения преобразователя;
 - окружающая среда не должна содержать токопроводящих примесей, а также примесей, которые вызывают коррозию деталей преобразователя;
 - напряженность магнитных полей, вызванных внешними источниками переменного тока частотой 50 Гц или вызванных внешними источниками постоянного тока, не должна превышать 400 А/м;
 - параметры вибрации должны соответствовать исполнению 5 согласно ГОСТ 22261.
- 4.1.2 При эксплуатации преобразователя необходимо исключить:
- попадание токопроводящей пыли или жидкости внутрь преобразователя;
 - наличие посторонних предметов вблизи преобразователя, ухудшающих его естественное охлаждение.
- 4.1.3 Во время эксплуатации необходимо следить за тем, чтобы подсоединенные к изделию провода не переламывались в местах контакта с клеммами и не имели повреждений изоляции.

4.2 Подготовка преобразователя к использованию. Требования к месту установки

- 4.2.1 Освободите изделие от упаковки.
- 4.2.2 Перед началом монтажа преобразователя необходимо выполнить внешний осмотр. При этом обратить особое внимание на чистоту поверхности, маркировки и отсутствие механических повреждений.
- 4.2.3 Преобразователь ПНС-11 рассчитан на монтаж на вертикальной панели электрощитов. Варианты крепления преобразователя показаны на рисунке 4.2.1.
- 4.2.4 Прибор должен устанавливаться в закрытом взрывобезопасном и пожаробезопасном помещении. Используйте прибор при температуре и влажности, отвечающих требованиям и условиям эксплуатации, указанным в разделе 1.3.6 настоящей инструкции.
- 4.2.5 Не загромождайте пространство вокруг устройства для нормального теплообмена. Отведите достаточно места для естественной вентиляции устройства. Не закрывайте вентиляционные отверстия на корпусе устройства. Если прибор подвергается нагреванию, для его охлаждения до температуры ниже 70°C, используйте вентилятор.
- 4.2.6 Габаритные и присоединительные размеры преобразователя ПНС-11 приведены в приложении А.



Вариант крепления на плоскость

Вариант крепления на DIN-рельс

Рисунок 4.2.1 – Схема вариантов крепления преобразователя на щите

4.3 Соединение с внешними устройствами. Входные и выходные цепи

4.3.1 **ВНИМАНИЕ!!!** При подключении преобразователя ПНС-11 соблюдать указания мер безопасности раздела 6.2 настоящей инструкции.

4.3.2 Кабельные связи, соединяющие преобразователь ПНС-11, подключаются через клеммы соединительных разъемов в соответствии с требованиями действующих "Правил устройства электроустановок".

4.3.3 Подключение входов-выходов к преобразователю ПНС-11 производят в соответствии со схемами внешних соединений, приведенных в приложении Б.

4.3.4 При подключении линий связи к входным и выходным клеммам принимайте меры по уменьшению влияния наведенных шумов: *используйте* входные и (или) выходные шумоподавляющие фильтры (в т.ч. сетевые), шумоподавляющие фильтры для периферийных устройств, используйте внутренние цифровые фильтры аналогового входа преобразователя ПНС-11.

4.3.5 Не допускается объединять в одном кабеле (жгуте) цепи, по которым передаются аналоговые, интерфейсные сигналы и силовые цепи. Для уменьшения наведенного шума отделили линии высокого напряжения или линии, проводящие значительные токи, от других линий, а также избегайте параллельного или общего подключения с линиями питания при подключении к выводам.

4.3.6 Необходимость экранирования кабелей, по которым передается информация, зависит от длины кабельных связей и от уровня помех в зоне прокладки кабеля. Рекомендуется использовать изолирующие трубки, каналы, лотки или экранированные линии.

4.3.7 Применение экранированной витой пары в промышленных условиях является предпочтительным, поскольку обеспечивает получение высокого соотношения сигнал/шум и защиту от синфазной помехи.

4.3.8 Подключайте стабилизаторы или шумоподавляющие фильтры к периферийным устройствам, генерирующим электромагнитные и импульсные помехи (в частности, моторам, трансформаторам, соленоидам, магнитным катушкам и другим устройствам, имеющим излучающие компоненты).

4.4 Подключение электропитания приборов

4.4.1 **ВНИМАНИЕ!!!** При подключении электропитания преобразователей ПНС-11 соблюдать указания мер безопасности раздела 6.2 настоящего руководства.

4.4.2 Для обеспечения стабильной работы оборудования колебания напряжения и частоты питающей электросети должны находиться в пределах технических требований, указанных в разделе 1.3, а для каждого составляющего компонента системы – в соответствии с их руководствами по эксплуатации. При необходимости, для непрерывных технологических процессов, должна быть предусмотрена защита от отключения (или выхода из строя) системы подачи электропитания – установкой источников бесперебойного питания.

4.4.3 Для преобразователей ПНС-11 с исполнением для питания от сети переменного тока 220В провода электропитания сети переменного тока 220В подключаются разъемным соединителем, расположенным на верхней панели преобразователя.

4.4.4 Устанавливая шумоподавляющий фильтр (сигнальный или сетевой), обязательно уточните его параметры (используемое напряжение и пропускаемые токи). Располагайте фильтр как можно ближе к прибору.

4.5 Конфигурация преобразователя

4.5.1 Преобразователи ПНС-11 конфигурируются при помощи передней панели преобразователя или через гальванически разделенный интерфейс RS-485 (протокол ModBus), что позволяет также использовать прибор в качестве удаленного устройства при работе в современных сетях управления и сбора информации.

4.5.2 Параметры конфигурации преобразователя ПНС-11 сохраняются в энергонезависимой памяти.

4.5.3 Программа конфигурации преобразователя ПНС-11 должна быть составлена заранее и оформлена в виде таблицы (см. приложение Г), что избавит пользователя от ошибок при вводе параметров конфигурации.

4.5.4 Назначение элементов передней панели, назначение светодиодных индикаторов и клавиш представлено в соответствующих разделах главы 3. Порядок конфигурации изложен ниже в разделе 4.7.

4.6 Режим РАБОТА

Прибор переходит в этот режим всякий раз, когда включается питание. Из этого режима можно перейти в режим **КОНФИГУРИРОВАНИЕ**. Диаграмма режимов работы и настройки преобразователя ПНС-11 приведена на рисунке 4.6.1.

В процессе работы можно осуществлять мониторинг, т.е. визуально отслеживать измеряемую величину (текущее или накопленное значения). Кроме того, можно отслеживать на светодиодных индикаторах сигналы технологической сигнализации при превышении верхнего или нижнего пределов отклонения. Так же с помощью соответствующих светодиодных индикаторов можно наблюдать за состоянием дискретных выходов.



Рисунок 4.6.1 – Диаграмма режимов работы и настройки преобразователя ПНС-11

4.7 Режим КОНФИГУРИРОВАНИЕ

4.7.1 С помощью этого режима вводят параметры и константы преобразователя, параметры сигнализации отклонений, параметры фильтра, параметры задания типа входа, типа управления, параметры сетевого обмена, параметры калибровки, параметры выходов и системные параметры.

4.7.2 Параметры разделены по группам, каждая из которых называется "уровень". Каждое заданное значение (элемент настройки) в этих уровнях называется "параметром". Параметры, используемые в преобразователе ПНС-11, сгруппированы в 13 уровней и представлены на диаграмме (рисунок 4.7.1).

4.7.3 Вызов уровня конфигурации и настроек осуществляется из режима РАБОТА длительным, более 3-х секунд, нажатием клавиши [⊙].

4.7.4 После этого на дисплей ПАРАМЕТР выводится меню ввода пароля: «P 00».

4.7.5 С помощью клавиш программирования [▲] и [▼] ввести пароль: «P 02» и кратковременно нажать клавишу [⊙].

4.7.6 На цифровом дисплее появится название уровня конфигурации: AIN1...SAVE - «А и н 1»...«САУЕ».

4.7.7 После выбора нужного уровня нужно нажать кратковременно клавишу подтверждения [⊙].

4.7.8 Выбрав необходимый пункт меню клавишами [▲] и [▼], для модификации параметра необходимо снова кратковременно нажать клавишу [⊙].

4.7.9 На цифровом дисплее в мигающем режиме выведется значение параметра выбранного пункта меню: например, «0001».

4.7.10 С помощью клавиш программирования [▲] и [▼], при необходимости, произвести изменение значения выбранного параметра, кратковременно нажать клавишу [⊙] – прибор снова перейдет в режим конфигурации – на цифровом дисплее появится номер прежнего выбранного пункта меню.

4.7.11 С помощью клавиш программирования [▲] и [▼] установить следующий необходимый для изменения пункт меню, и т.д. пока все необходимые параметры на данном уровне конфигурации не будут изменены.

4.7.12 Для того, чтобы вернуться к выбору уровня конфигурации необходимо нажать клавишу [↻] и удерживать ее более 3-х секунд.

4.7.13 Далее выбрать следующей уровень конфигурации, который нужно изменить. Повторить пункт 7 –12. И так до тех пор, пока не будут изменены все нужные уровни конфигурации.

4.7.14 Вызвать уровень SAVE «SAVE» и сохранить все измененные значения в энергонезависимой памяти. При сохранении параметров в энергонезависимой памяти выход из уровня конфигурации осуществляется автоматически.

4.7.15 Если измененные параметры не сохраняются в энергонезависимой памяти (параметры сохраняются в оперативной памяти) выход из режима конфигурации осуществляется длительным, более 3-х секунд, нажатием клавиши [↻] или по истечении времени 2-х минут.

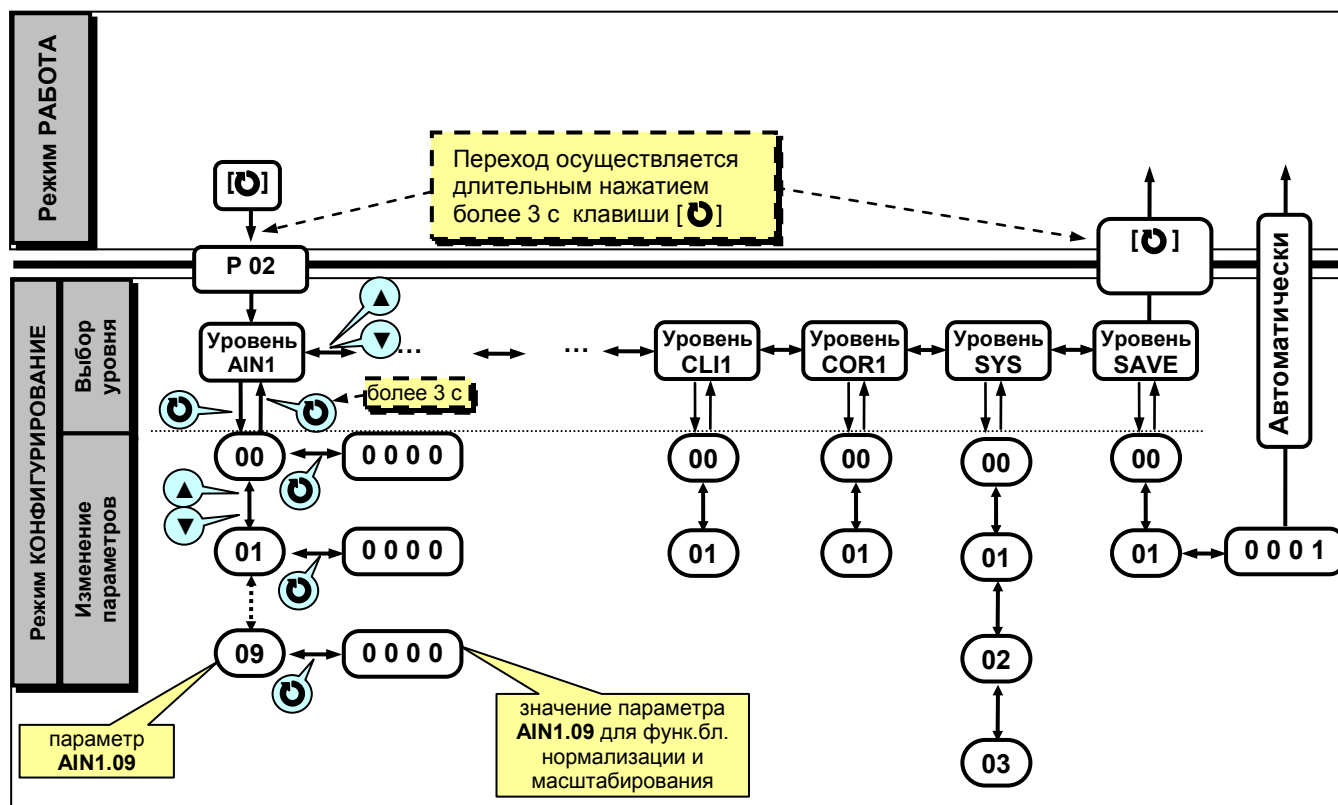


Рисунок 4.7.1 - Диаграмма уровней конфигурации и настроек

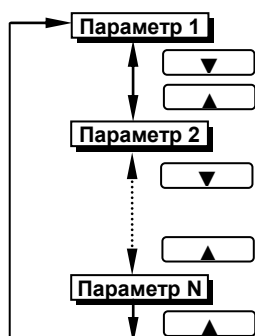
4.8 Назначение уровней конфигурации

Таблица 4.8.1 Назначение и индикация уровней конфигурации

Назначение уровня	Название	Индикация
Настройка параметров первого функционального блока нормализации и масштабирования	AIN1	Ain1
Настройка параметров функционального блока	FNC1	Fnc1
Настройка параметров дискретного выхода DO1	DOT1	dot1
Настройка параметров дискретного выхода DO2	DOT2	dot2
Настройка параметров окна отображения	WND1	wnd1
Настройка параметров сигнализации	ALRM	ALrn
Абсциссы (X) опорных точек линеаризации сигнала подаваемого на первый функциональный блок нормализации и масштабирования	LNx1	Ln̄1
Ординаты (Y) опорных точек линеаризации сигнала подаваемого на первый функциональный блок нормализации и масштабирования	LNy1	Ln̄1
Калибровка сигнала подаваемого на первый функциональный блок нормализации и масштабирования	CL1	CL1
Коррекция сигнала подаваемого на первый функциональный блок нормализации и масштабирования	COR1	Cor1
Общие параметры	SYS	SYS
Сохранение параметров	SAVE	SAVE
Загрузка параметров	LOAD	LOAD

В дальнейшем по тексту руководства идет ссылка на параметр в виде XXXX.YY (например ALRM.00), где XXXX – название УРОВНЯ, а YY – номер пункта меню (смотри рисунок 4.7.1).

4.8.1 Выбор параметров



- Для перехода из режима выбора уровня в режим выбора параметра выбранного уровня необходимо нажать клавишу [○].
- Для выбора параметров на каждом уровне необходимо использовать клавиши [▲], [▼].
- При каждом нажатии клавиш происходит переход к следующему или предыдущему параметру.
- При нажатии клавиши [▲] на последнем параметре, произойдет переход на первый параметр (параметр с номером 0).
- Для подтверждения выбора параметра необходимо снова нажать клавишу [○].

4.8.2 Фиксирование настроек

- Чтобы изменить настройки параметров или установки, пользуйтесь клавишами [▲] или [▼], а затем нажмите клавишу [○]. В результате настройка будет зафиксирована.
- Необходимо помнить, что фиксация изменений происходит только по нажатии клавиши [○].
- Если на уровне конфигурации и настроек был вызван параметр для модификации, и не нажималась ни одна из клавиш в течение около 2-х минут, прибор перейдет в режим РАБОТА. Даже если параметр был модифицирован и не нажималась клавиша [○], то в течение около 2-х минут, прибор перейдет в режим РАБОТА и изменение *не будет зафиксировано*.
- *Необходимо помнить*, что после проведения модификации необходимо произвести запись параметров (коэффициентов) в энергонезависимую память (см. раздел 4.9), в противном случае введенная информация не будет сохранена при отключении питания преобразователя.

4.9 Запись параметров в энергонезависимую память

Параметр SAVE.01. Сохранение параметров

Таблица 4.9.1 – Запись параметров в энергонезависимую память

Значение параметра SAVE.01	Выполняемая операция
0000	Запись параметров в энергонезависимую память <i>не производится</i>
0001	Запись параметров в энергонезависимую память <i>производится</i> следующим образом: 1) Произвести модификацию всех необходимых параметров. 2) Установить значение параметра SAVE.01= 0001. 3) На цифровом дисплее появятся символы "SAVE", указывая о том, что происходит операция записи в энергонезависимую память. 4) После указанных операций будет произведена запись всех модифицированных параметров в энергонезависимую память. После проведения записи параметров прибор перейдет в режим РАБОТА . После записи параметр SAVE.01 автоматически устанавливается в 0000.

4.10 Загрузка параметров

После сохранения пользовательских параметров на уровне конфигурации SAVE, есть возможность вернуться к сохраненным настройкам и калибровочным коэффициентам на уровне LOAD.01. Также всегда можно возвратиться к настройкам преобразователя, записанным на предприятии-изготовителе, с возвращением к первоначальной калибровке аналоговых входов и выходов (LOAD.02).

Таблица 4.10.1 – Загрузка параметров

Параметр	Назначение параметра	Значение параметра	Примечание
LOAD.00	Разрешение программирования по сети ModBus	0000	Программирование запрещено
		0001	Программирование разрешено
LOAD.01	Загрузка пользовательских настроек и калибровочных коэффициентов	0000	<i>не производится</i>
		0001	Загрузка пользовательских настроек
LOAD.02	Загрузка заводских настроек и калибровочных коэффициентов	0000	<i>не производится</i>
		0001	Загрузка заводских настроек

5. Калибровка и проверка преобразователя

Калибровка преобразователя осуществляется:

- На заводе-изготовителе при выпуске преобразователя,
- Пользователем:
 - при смене диапазона и/или вида (ток либо напряжение) входного сигнала,
 - при подготовке к поверке (калибровке).

5.1 Калибровка узла преобразования сигнала

5.1.1 Для проведения калибровки узла преобразования сигнала необходимо подключить прибор по схеме приложения Б.4.

5.1.2 Перед проверкой по любому из указанных пунктов положения переключателей должны отвечать схеме поверки.

5.1.3 Подать напряжение питания на блок, по вольтметру PV1 автотрансформатором Т1 установить напряжение 220 В измерить ток потребления амперметром РА2, определить потребляемую мощность и сравнить с значением указанным в таблице 1.3.5.

5.1.4 Установить сигнал с калибратора G1, соответствующий 0% от диапазона измерения (нижний предел размаха шкалы измерения). Произвести контроль значения по цифровому индикатору лицевой панели и по прибору РА1, при необходимости – выполнить корректировку величины выходного сигнала сопротивлением RP2 “Установка «0»”.

5.1.5 Установить сигнал с калибратора G1, соответствующий 100% от диапазона измерения (верхний предел размаха шкалы измерения). Произвести контроль значения по цифровому индикатору лицевой панели и по прибору РА1, при необходимости – выполнить корректировку величины выходного сигнала сопротивлением RP1 “Установка «MAX»”. Повторить п. 5.1.4 – 5.1.5 несколько раз.

5.1.6 Для переналадки блока на другие входные/выходные сигналы используйте рисунок 5.1.1 и таблицы 5.1.1 и 5.1.2.

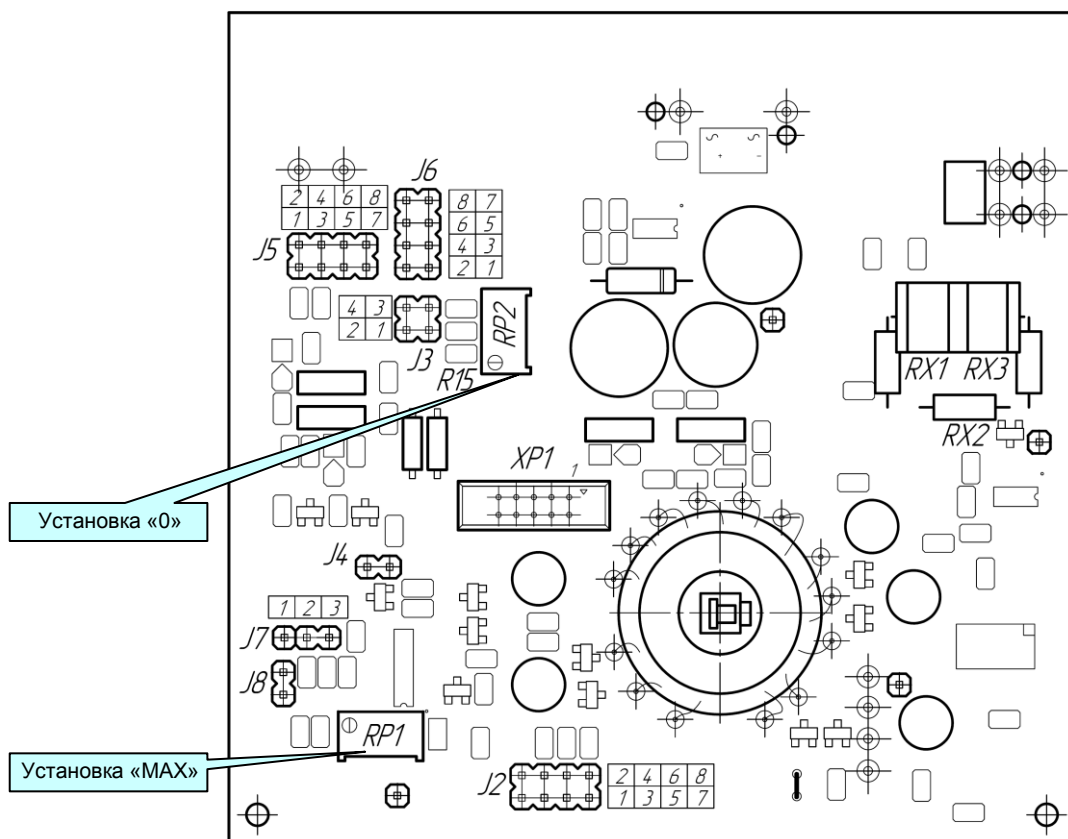


Рисунок 5.1.1 - Схема расположения органов регулирования и элементов настройки ПНС-11

Таблица 5.1.1 - Положение перемычек для установки диапазона изменения выходного сигнала при однополярном входном сигнале

Тип выходного сигнала		J2	J3	J4	J5	J6
0÷5	мА	3-4	-	1-2	5-6	5-6
0÷20	мА	7-8	-	1-2	5-6	3-4
4÷20	мА	5-6	1-2	1-2	5-6	3-4
0÷10	В	3-4	-	1-2	1-2, 7-8	-
-5÷5	мА	5-6	3-4	1-2	5-6	5-6
-20÷20	мА	5-6	3-4	1-2	5-6	7-8
-10÷10	В	5-6	3-4	1-2	1-2, 7-8	-

Примечание: Если установлен диапазон входного и выходного сигнала от 4 до 20 мА, то перемычка J3 не устанавливается.

Таблица 5.1.2 - Положение перемычек для установки диапазона изменения выходного сигнала при двухполярном входном сигнале

Тип выходного сигнала		J2	J3	J4	J5	J6
0÷5	мА	3-4	1-2	1-2	5-6	1-2
0÷20	мА	3-4	1-2	1-2	5-6	3-4
4÷20	мА	3-4	1-2	1-2	5-6	3-4
0÷10	В	3-4	1-2	1-2	3-4 7-8	-
-5÷5	мА	5-6	-	1-2	5-6	1-2
-20÷20	мА	5-6	-	1-2	5-6	3-4
-10÷10	В	5-6	-	1-2	3-4, 7-8	-

Таблица 5.1.3 - Значение сопротивлений Rx1, Rx2, Rx3

Входной сигнал	Сопротивление резисторов		
	Rx3	Rx1	Rx2
От 0 до 75 мВ	перемычка	перемычка	-
От 0 до 10 В	64,9 кОм	64,9 кОм	1 кОм
От 0 до 15 В	91 кОм	100 кОм	1 кОм
От 0 до 60 В	130 кОм	135 кОм	200 Ом
От 0 до 100 В	100 кОм	100 кОм	100 Ом
От 0 до 150 В	330 кОм	330 кОм	200 Ом
От 0 до 250 В	330 кОм	330 кОм	200 Ом
От 0 до 500 В	620 кОм	680 кОм	200 Ом
От 0 до 750 В	1,2 МОм	1,3 МОм	250 Ом
От 0 до 5 мА	0 Ом	0 Ом	15 Ом
От 0 до 20 мА	0 Ом	0 Ом	3,75 Ом
От 4 до 20 мА	0 Ом	0 Ом	3,75 Ом

Примечания

1. Для диапазона входного сигнала от 4 до 20 мА и выходного сигнала от 0 до 10 В необходимо установить сопротивление R15 равным 100 кОм (см. рисунок 5.1.1). Для других диапазонов R15 должен быть 200 кОм (устанавливается предприятием-изготовителем).

2. Марка указанных резисторов в таблице 5.1.3: C2-29В-0,125-...-0,1%.

5.1.7 Время преобразования для ПНС-11 с заводской установкой равно 6 секундам - это максимальное время, необходимое для преобразования значения входного сигнала при резком его изменении (во весь диапазон шкалы - от 0% до 100% или наоборот). Если нужно перенастроить данное время нужно изменить положение перемычек J7 и J8 (см. рисунок 5.1.1) в соответствии с таблицей 5.1.4.

Таблица 5.1.4 - Положение перемычек для установки времени преобразования ПНС-11

Время преобразования	J7	J8
6 секунд	1-2	1-2
3 секунды	1-2	-
1 секунда	2-3	1-2
0,5 секунды	2-3	-

5.2 Калибровка узла индикации и управления

5.2.1 Для проведения калибровки узла индикации и управления, подключите блок по схеме приложения Б.4.

5.2.2 В режиме КОНФИГУРИРОВАНИЕ установите параметр **CLI1.00** "Калибровка нуля сигнала, подаваемого на функциональный блок нормализации и масштабирования".

5.2.3 Изменяя входной сигнал калибратором G1 постоянного тока, выставить значение входного сигнала равное 0% (начальное значение).

5.2.4 Нажимая клавиши [**▲**] или [**▼**] установите на дисплее преобразователя значение в технических единицах, соответствующее 0%. Нажмите клавишу [**⊙**].

5.2.5 В режиме конфигурации установите параметр **CLI1.01** "Калибровка максимума сигнала, подаваемого на функциональный блок нормализации и масштабирования".

5.2.6 Изменяя входной сигнал калибратором G1 постоянного тока, выставить значение входного сигнала равное 100% (конечное значение).

5.2.7 Нажимая клавиши [**▲**] или [**▼**] установите на дисплее преобразователя значение в технических единицах, соответствующее 100%. Нажмите клавишу [**⊙**].

5.2.8 Для более точной калибровки канала повторите указанные выше операции (п.5.2.3 – 5.2.7) несколько раз.

5.2.9 В процессе калибровки не требуется точного равенства сигналов 0% и 100% диапазона. Например, можно проводить калибровку для сигналов 2% и 98% диапазона. Важно лишь то, чтобы по цифровому индикатору установить значение, максимально близкое к установленному значению входного сигнала.

Необходимо помнить, что после проведения калибровки необходимо произвести запись параметров в энергонезависимую память, в противном случае введенная информация не будет сохранена при отключении питания преобразователя.

5.3 Линеаризация отображения сигнала аналогового входа

Функция линеаризации реализована в функциональном блоке нормализации и масштабирования. Линеаризация дает возможность правильного физического представления нелинейных регулируемых и измеряемых параметров.

При индикации линеаризируемой величины, определяющими параметрами являются начальное и конечное значение шкалы (процентное отношение к диапазону измерения), положение десятичного разделителя, а также эквидистантные опорные точки линеаризации. Кривая линеаризации имеет «преломления» в опорных точках.

5.3.1 Параметры линеаризации

Например, параметры линеаризации функционального блока нормализации масштабирования следующие:

Конфигурация первого и второго блока

AIN1.00	=0009 - Тип шкалы - линеаризованная
AIN1.06	Количество участков линеаризации
AIN1.03	Положение десятичного разделителя при индикации

Абсциссы опорных точек линеаризации

LNХ1.00	Абсцисса начального значения (в % от входного сигнала)
LNХ1.01	Абсцисса 01-го участка
LNХ1.02	Абсцисса 02-го участка
.....	
LNХ1.38	Абсцисса 38-го участка
LNХ1.39	Абсцисса 39-го участка

Ординаты опорных точек линеаризации

LNУ1.00	Ордината начального значения (сигнал в тех. ед. от -9999 до 9999)
LNУ1.01	Ордината 01-го участка

ЛNY1.02	Ордината 02-го участка
.....	
ЛNY1.38	Ордината 38-го участка
ЛNY1.39	Ордината 39-го участка

5.3.2 Определение опорных точек линеаризации

5.3.2.1 Определение количества участков линеаризации

После определения необходимого количества участков линеаризации необходимо задать это значение в параметре **AIN1.06**. Пределы изменения параметра **AIN1.06** - от 0000 до 0039. Децимальный разделитель (запятая) для уровня **ЛNY1** берется с уровня настройки функционального блока нормализации и масштабирования **AIN1.03**.

Выбор необходимого количества участков линеаризации производится из соображения обеспечения необходимой точности измерения.

5.3.2.2 Определение значений опорных точек линеаризации

Для каждого значения индицируемого входного сигнала Y_i (в технических единицах от -9999 до 9999 с учетом децимального разделителя) вычислить соответствующую физическую величину из соответствующих функциональных (градировочных) таблиц. Это можно сделать также графически из соответствующей кривой (при необходимости интерполировать) и задать значение для соответствующей опорной величины входного физического сигнала X_i (в %, от 00,00% до 99,99%).

5.3.3 Пример линеаризации сигналов

Пример Линеаризация сигнала, подаваемого на функциональный блок нормализации и масштабирования, представленная графически (кривой)

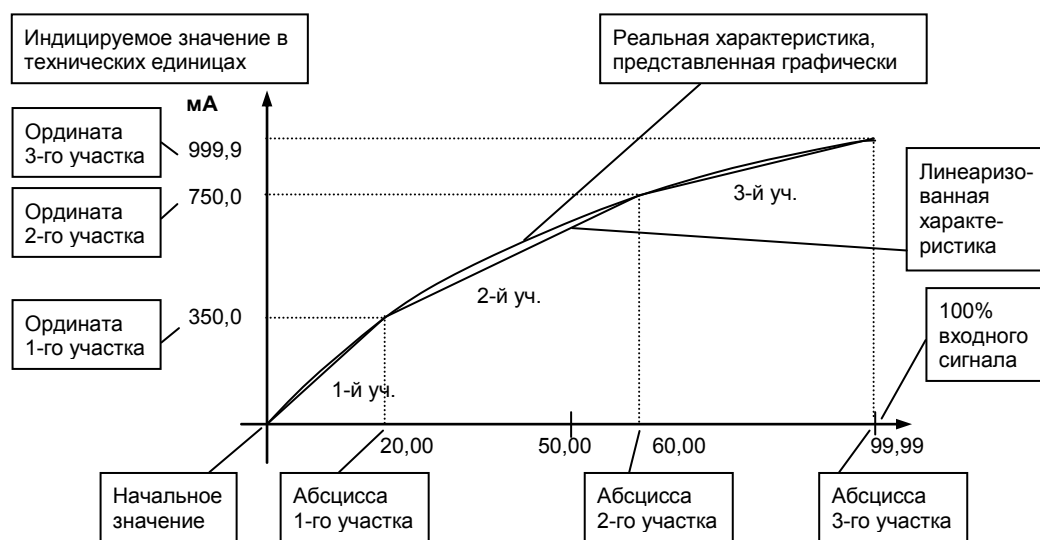


Рисунок 5.3.1 - Линеаризация сигнала, подаваемого на функциональный блок нормализации и масштабирования, представленная графически (кривой)

Конфигурируемые параметры для примера 1:

AIN1.00 = 0009	LNХ1.00 = 00,00	ЛNY1.00 = 0000 (индицируется «000,0»)
AIN1.06 = 0003	LNХ1.01 = 20,00	ЛNY1.01 = 3500 (индицируется «350,0»)
AIN1.03 = 000,0	LNХ1.02 = 60,00	ЛNY1.02 = 7500 (индицируется «750,0»)
	LNХ1.03 = 99,99	ЛNY1.03 = 9999 (индицируется «999,9»)

6. Техническое обслуживание

6.1 Общие указания

6.1.1 Техническое обслуживание - комплекс работ, которые проводятся периодически в плановом порядке на работоспособном приборе с целью предотвращения отказов, продления его срока службы за счет выявления и устранения предотказного состояния для поддержания нормальных условий эксплуатации.

6.1.2 Техническое обслуживание заключается в проведении работ по контролю технического состояния и последующему устранению недостатков, выявленных в процессе контроля; профилактическому обслуживанию, выполняемому с установленной периодичностью, длительностью и в определенном порядке; устранению отказов, выполнение которых возможно силами персонала, выполняющего техническое обслуживание.

6.2 Меры безопасности

6.2.1 Пренебрежение мерами предосторожности и правилами эксплуатации может стать причиной травмирования персонала или повреждения оборудования!

6.2.2 Для обеспечения безопасного использования оборудования неукоснительно выполняйте указания данной главы!

6.2.3 К эксплуатации преобразователя допускаются лица, имеющие разрешение для работы на электроустановках напряжением до 1000 В и изучившие руководство по эксплуатации в полном объеме.

6.2.4 Эксплуатация преобразователя разрешается при наличии инструкции по технике безопасности, утвержденной предприятием-потребителем в установленном порядке и учитывающей специфику применения прибора на конкретном объекте. При эксплуатации необходимо соблюдать требования действующих правил ПТЭ и ПТБ для электроустановок напряжением до 1000В.

6.2.5 Все монтажные и профилактические работы должны проводиться при отключенном электропитании.

6.2.6 Запрещается подключать и отключать соединители при включенном электропитании.

6.2.7 Тщательно производите подключение с соблюдением полярности выводов. Неправильное подключение или подключение разъемов при включенном питании может привести к повреждению электронных компонентов преобразователя.

6.2.8 Не подключайте неиспользуемые выводы.

6.2.9 При разборке преобразователя для устранения неисправностей прибор должен быть отключен от сети электропитания.

6.2.10 При извлечении преобразователя из корпуса не прикасайтесь к его электрическим компонентам и не подвергайте внутренние узлы и части ударам.

6.2.11 Располагайте прибор как можно далее от устройств, генерирующих высокочастотные излучение (например, ВЧ-печи, ВЧ-сварочные аппараты, машины, или приборы, использующие импульсные напряжения) во избежание сбоев в работе.

6.3 Порядок технического обслуживания

6.3.1 В зависимости от регулярности проведения технического обслуживание должно быть:

а) периодическим, которое выполняется через календарные промежутки времени;

б) адаптивным, которое выполняется по необходимости, то есть, в зависимости от фактического состояния преобразователя и наличия свободного обслуживающего персонала.

6.3.2 Устанавливаются такие виды технического обслуживания:

а) техническое обслуживание при хранении, которое заключается в переконсервации преобразователя при достижении предельного срока консервации во время хранения в соответствии с требованиями эксплуатационной документации;

б) техническое обслуживание при транспортировке, которое заключается в подготовке преобразователя к транспортированию, демонтаже из технологического оборудования и упаковке перед транспортированием;

в) техническое обслуживание при эксплуатации, которое заключается в подготовке преобразователя перед вводом в эксплуатацию, в процессе ее эксплуатации и в периодической проверке работоспособности преобразователя.

6.3.3 Периодическое техническое обслуживание при эксплуатации преобразователя устанавливается потребителем с учетом интенсивности и условий эксплуатации, но не реже чем один раз в год. Для преобразователей ПНС-11 целесообразна ежеквартальная периодичность технического обслуживания при эксплуатации.

6.3.4 Периодическое обслуживание должно проводиться в следующем порядке:

- а) провести работы, которые выполняются при техническом осмотре;
- б) проверить сопротивление изоляции;
- в) проверить работоспособность преобразователя.

6.3.5 Технический осмотр преобразователя выполняется обслуживающим персоналом в следующем порядке:

- а) перед началом смены следует провести внешний осмотр преобразователя. Особое внимание следует обратить на чистоту поверхности, маркировку и отсутствие механических повреждений.
- б) проверить надежность крепления преобразователя;
- в) проверить техническое состояние проводов (кабелей) на целостность и защищенность от механических повреждений.

6.4 Порядок проведения поверки

6.4.1 Условия проведения поверки

6.4.1.1 Проведение поверки должно выполняться в следующих условиях:

- температура окружающего воздуха $(20 \pm 5) ^\circ\text{C}$;
- относительная влажность воздуха от 30 до 80%;
- атмосферное давление от 84 до 106,7 кПа (630-800 мм рт. ст.);
- напряжение питания $220\text{В} \pm 4,4\text{в}$;
- сопротивление нагрузки для блоков с выходным сигналом от 0 до 5 мА должно быть равно $2 \pm 0,1 \text{ кОм}$, а для блоков с выходным сигналом от 0 до 20 мА (от 4 до 20 мА) – $500 \pm 0,1 \text{ Ом}$;
- магнитные и электрические поля должны не влиять на метрологические характеристики блока;
- время установки рабочего режима блока не менее 30 мин.

6.4.1.2 Все средства измерения должны иметь действующие документы по их поверке или аттестации.

6.4.1.3 Допускается использовать другие приборы, которые прошли метрологическую аттестацию и отвечают по точности требованиям таблицы 6.4.1.

Таблица 6.4.1 – Операции и средства поверки

Название операции	Номер пункта	Средство поверки и его нормативно-технические характеристики
Внешний осмотр	6.4.2	
Проверка электрической прочности изоляции	6.4.3	Установка для проверки прочности изоляции с напряжением испытания от 0,1 до 2 кВ синусоидальной формы, частотой 50 Гц, мощностью не меньше 0,25 кВа на стороне высокого напряжения, с погрешностью напряжения испытания не более $\pm 5\%$.
Определение сопротивления изоляции	6.4.4	Мегомметр с верхней границей измерения не меньше 40 МОм, номинальным напряжением 50В, основной погрешностью не более $\pm 30\%$.
Определение основной погрешности	6.4.5, 6.4.6	Калибратор В1-13 или В1-12 Миллиамперметр постоянного тока, класс точности не хуже 0,02. Диапазон измерения 100 мА. Амперметр переменного тока, класс точности не хуже 2,0. Диапазон измерения 0,2 А. Вольтметр переменного тока, класс точности не хуже 2,0. Диапазон измерения 500В. Автотрансформатор РНО-250 или ему подобный. Сопротивление нагрузки $2 \text{ кОм} \pm 5\%$ для блоков с выходным током 0-5 мА и $500 \text{ Ом} \pm 5\%$ для блоков с выходным током 0-20, 4-20 мА .
Определение пульсации выходного сигнала	6.4.7	Осциллограф, с диапазоном измерения от 1 до 200 мВ, $R_{вх} \geq 1 \text{ МОм}$.

6.4.2 Внешний осмотр

6.4.2.1 При внешнем осмотре проверьте комплектность и маркирование, наличие клемм, отсутствие механических повреждений.

6.4.3 Испытание электрической прочности изоляции

6.4.3.1 Испытание электрической прочности изоляции проводить по схеме приложения Б.3 по методике ГОСТ 21657-83 на пробойной установке мощностью не менее 0,25 кВт при отключенных от блока внешних цепях.

6.4.3.2 Испытательное напряжение частотой 50 Гц действующим значением 2000 В прикладывать между точками А, В, С, D и Е по схеме приложения Б.3. ПНС-11 считать выдержавшим испытание, если не состоялось пробоя или поверхностного перекрытия изоляции.

6.4.4 Определение сопротивления изоляции

6.4.4.1 Измерение электрического сопротивления изоляции, проводить при отключенных от блока внешних цепей с помощью мегомметра между точками А, В, С, D и Е по схеме приложения Б.3.

6.4.4.2 Измерение электрического сопротивления изоляции при повышенной влажности проводить на протяжении 3-х минут после извлечения ПНС-11 из камеры влажности.

6.4.4.3 Измерение электрического сопротивления изоляции для температуры выше 35°C проводят под напряжением разной полярности не более 130 В после выдержки ПНС-11 при температуре верхнего рабочего диапазона не менее 2-х часов. Отсчет сопротивления изоляции нужно осуществлять после первой минуты с момента включения измерительного прибора.

6.4.4.4 ПНС-11 считается выдержавшим испытание, если измеренные значения сопротивления изоляции между точками А, В, С, D и Е не менее 20 МОм.

6.4.5 Определение основной погрешности

6.4.5.1 Поверку ПНС-11 проводить по схеме приложения Б.4. Перед поверкой по любому из указанных пунктов положения переключателей должны отвечать схеме поверки.

6.4.5.2 Подать напряжение питания на блок, по вольтметру PV1 автотрансформатором Т1 установить напряжение 220 В измерить ток потребления амперметром PA2, определить потребляемую мощность по формуле $P=U \cdot I$ и сравнить с значением указанным в таблице 1.3.5.

6.4.5.3 При необходимости, выполнить калибровку узла преобразования сигнала (п. 5.1.4 – 5.1.5).

6.4.5.4 Изменяя выходной сигнал калибратора G1 постоянного тока, произвести измерения для пяти точек значений входного сигнала 0% (начальное значение), 25%, 50%, 75%, 100% (конечное значение). В каждом случае зафиксировать показания прибора PA1 и значения, отображаемые на дисплее ПАРАМЕТР передней панели прибора.

6.4.5.5 Основную погрешность узла преобразования сигнала постоянного напряжения и тока определить по формуле:

$$\gamma = \frac{A_{\text{вых.р}} - A_{\text{вых.}}}{A_{\text{н}}} \times 100\%$$

Где:

$A_{\text{вых.р}}$ – расчетное значение выходного сигнала, соответствующее одной из пяти точек значений входного сигнала (0%, 25%, 50%, 75%, 100% диапазона изменения входного сигнала), мА;

$A_{\text{вых.}}$ – действительное значение выходного сигнала, соответствующее одной из пяти точек значений входного сигнала (0%, 25%, 50%, 75%, 100% диапазона изменения входного сигнала), мА;

$A_{\text{н}}$ – нормируемое значение выходного сигнала (значение диапазона изменения), мА.

6.4.5.6 Значение основной погрешности узла преобразования сигнала постоянного напряжения и тока не должно превышать $\pm 0,25\%$.

6.4.5.7 Основную погрешность измерения узла индикации и управления определить по формуле:

$$\gamma = \frac{PV_{\text{в}}V_{\text{вых.р}} - PV_{\text{в}}V_{\text{вы}}}{PV_{\text{в}}V_{\text{вы}}}$$

Где:

$PV_{\text{вых.р}}$ – расчетное значение входного сигнала, отображаемое на дисплее ПАРАМЕТР в процентной шкале (0%, 25%, 50%, 75%, 100%);

$PV_{\text{вых.}}$ – действительное значение входного сигнала, отображаемое на дисплее ПАРАМЕТР, %.

6.4.5.8 Значение основной погрешности узла индикации и управления не должно превышать $\pm 0,25\%$.

6.4.6 Проверка влияния нагрузки на выходной аналоговый сигнал

6.4.6.1 Установить выходной сигнал калибратора G1, соответствующий конечному значению входного сигнала блока. Разомкнуть переключатель S1 и по миллиамперметру PA1 зафиксировать значения выходного сигнала. Допустимое значение дополнительной погрешности при изменении сопротивления нагрузки не должно превышать $\pm 0,1\%$ от диапазона изменения соответствующего сигнала.

6.4.6.2 ПНС-11 считать прошедшим поверку, если для всех измеренных значений γ находится в указанных пределах.

6.4.7 Определение пульсации выходного сигнала

6.4.7.1 Установить выходной сигнал калибратора G1 соответствующий конечному значению входного сигнала блока. Разомкнуть переключатель S1 и по осциллографу P1 определить пульсацию выходного сигнала.

6.4.7.2 Величину амплитуды пульсации выходного сигнала преобразователя определить путем измерения переменной составляющей выходного сигнала осциллографом P1 с закрытым входом и входным сопротивлением не меньше 1 МОм. Величина амплитудного значения пульсации выходного сигнала не должна превышать половины границы допустимого значения основной погрешности.

7. Хранение и транспортирование

7.1 Условия хранения преобразователя

7.1.1 Срок хранения в потребительской таре - не меньше 1 года.

7.1.2 Изделие должно храниться в сухом и вентилируемом помещении при температуре окружающего воздуха от минус 40°C до плюс 70°C и относительной влажности от 30 до 80% (без конденсации влаги). Данные требования являются рекомендуемыми.

7.1.3 Воздух в помещении не должен содержать пыли и примеси агрессивных паров и газов, вызывающих коррозию (в частности: газов, содержащих сернистые соединения или аммиак).

7.1.4 В процессе хранения или эксплуатации не кладите тяжелые предметы на прибор и не подвергайте его никакому механическому воздействию, так как устройство может деформироваться и повредиться.

7.2 Требования к транспортированию преобразователя и условия, при которых оно должно осуществляться

7.2.1 Транспортирование преобразователя в упаковке предприятия-изготовителя осуществляется всеми видами транспорта в крытых транспортных средствах. Транспортирование самолетами должна выполняться только в отапливаемых герметизированных отсеках.

7.2.2 Прибор должен транспортироваться в климатических условиях, которые соответствуют условиям хранения 5 согласно ГОСТ 15150, но при давлении не ниже 35,6 кПа и температуре не ниже минус 40 °C или в условиях 3 при морских перевозках.

7.2.3 Во время грузо-разгрузочных работ и транспортировании запечатанный прибор не должен подвергаться резким ударам и влиянию атмосферных осадков. Способ размещения на транспортном средстве должен исключать перемещение преобразователя.

7.2.4 Перед распаковыванием после транспортирования при отрицательной температуре прибор необходимо выдержать в течение 3 часов в условиях хранения 1 согласно ГОСТ 15150.

8. Гарантии изготовителя

8.1 Производитель гарантирует соответствие преобразователя техническим условиям ТУ У 33.2-13647695-009:2006. При не соблюдении потребителем требований условий транспортирования, хранения, монтажа, наладки и эксплуатации, указанных в настоящем руководстве, потребитель лишается права на гарантию.

8.2 Гарантийный срок эксплуатации - 5 лет со дня отгрузки преобразователя. Гарантийный срок эксплуатации изделий, которые поставляются на экспорт - 18 месяцев со дня проследования их через государственную границу Украины.

8.3 По договоренности с потребителем предприятие-изготовитель осуществляет послегарантийное техническое обслуживание, техническую поддержку и технические консультации по всем видам своей продукции.

Приложения

Приложение А. Габаритные и присоединительные размеры

Размер индикаторов:



Дисплей ПАРАМЕТР

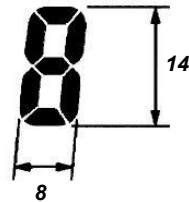


Рисунок А.1 – Внешний вид передней панели преобразователя ПНС-11

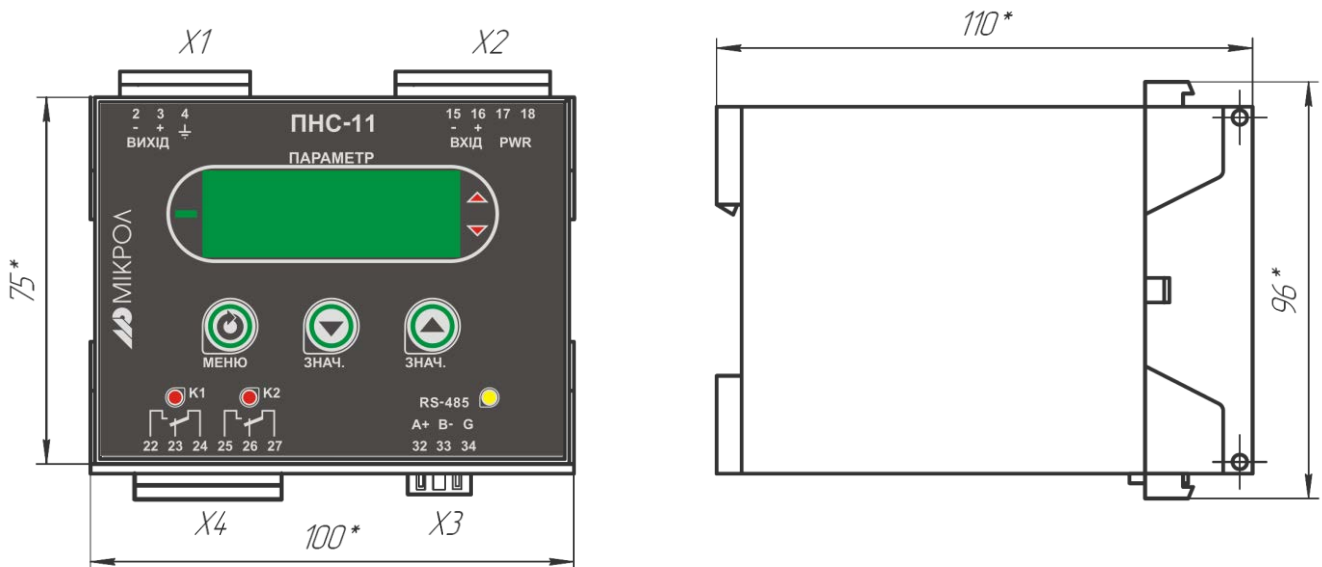


Рисунок А.2 - Габаритные размеры

Приложение Б. Подключение преобразователя. Схема внешних соединений

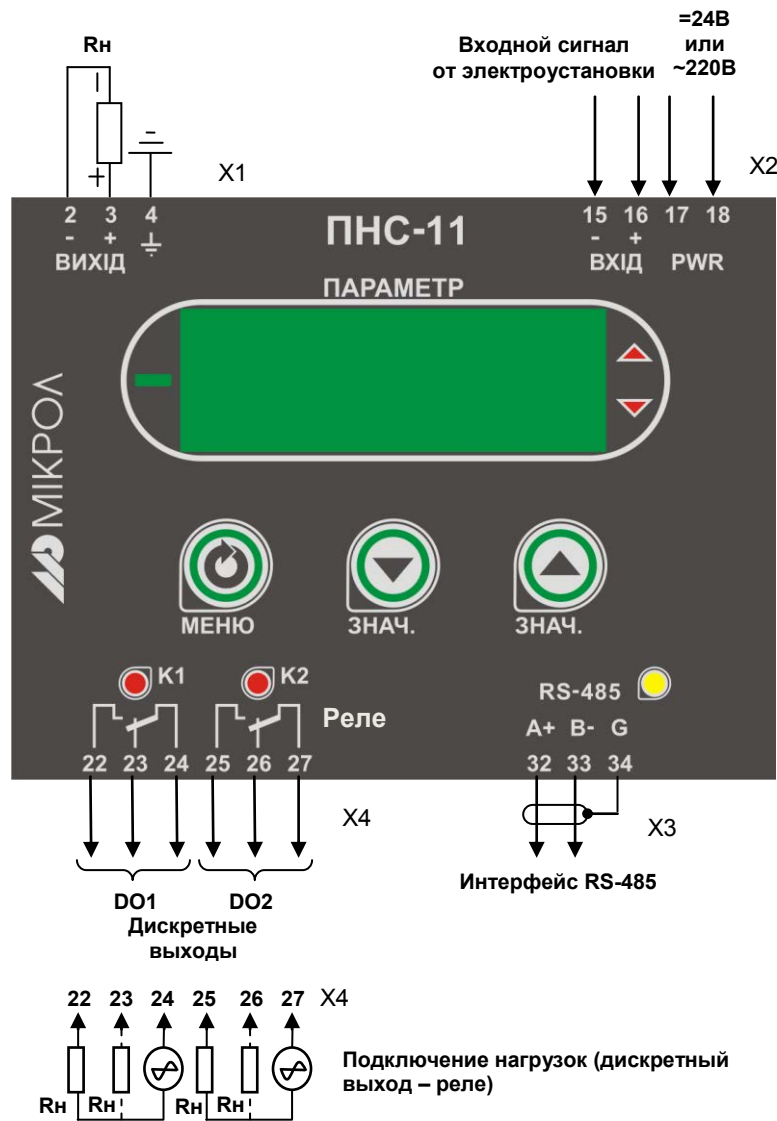


Рисунок Б.1 – Схема внешних соединений преобразователя ПНС-11

Примечания.

1. Неиспользуемые клеммы соединительных разъемов преобразователя не подключать.

Б.1 Схема подключения интерфейса RS-485

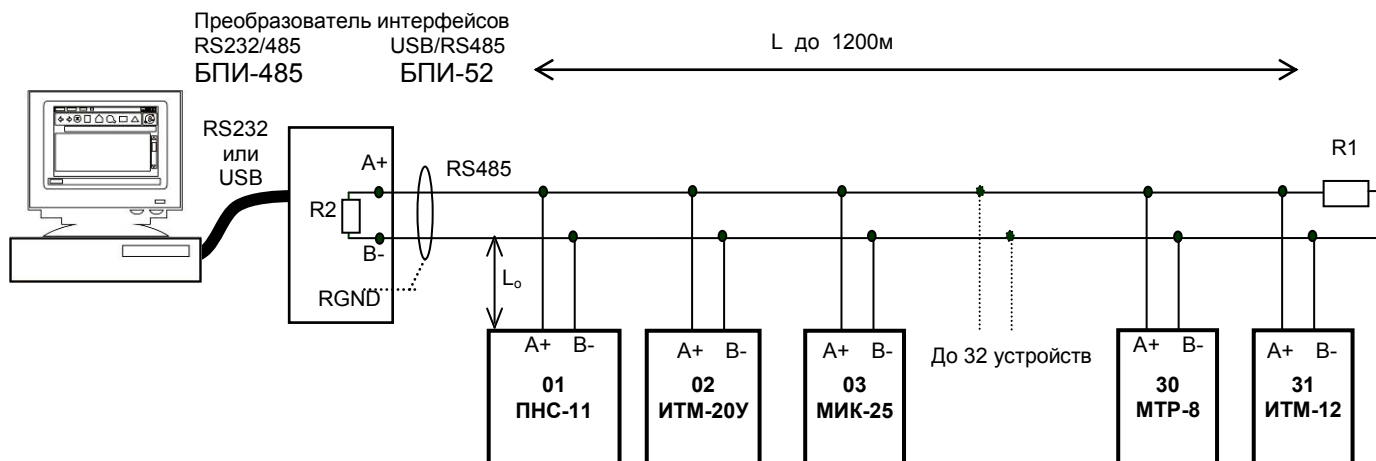


Рисунок Б.2 - Организация интерфейсной связи между ЭВМ и устройствами

1. К ЭВМ может быть подключено до 32 устройств, включая преобразователь интерфейсов БПИ-485 или БПИ-52.
2. Общая длина кабельной линии связи не должна превышать 1200 м.
3. В качестве кабельной линии связи предпочтительно использовать экранированную витую пару.
4. Длина ответвлений L_0 должна быть как можно меньшей.
5. К интерфейсным входам приборов, расположенным в крайних точках соединительной линии, необходимо подключить два терминальным резистора сопротивлением 120 Ом (R_1 и R_2). Подключение резисторов к контролерам №№ 01 – 30 не требуется. Подключение терминальных резисторов в блоке преобразования интерфейсов БПИ-485 или БПИ-52 см. в РЭ на БПИ-485 или БПИ-52. Подключение терминальных резисторов в ПНС-11 см. рисунок Б.3.

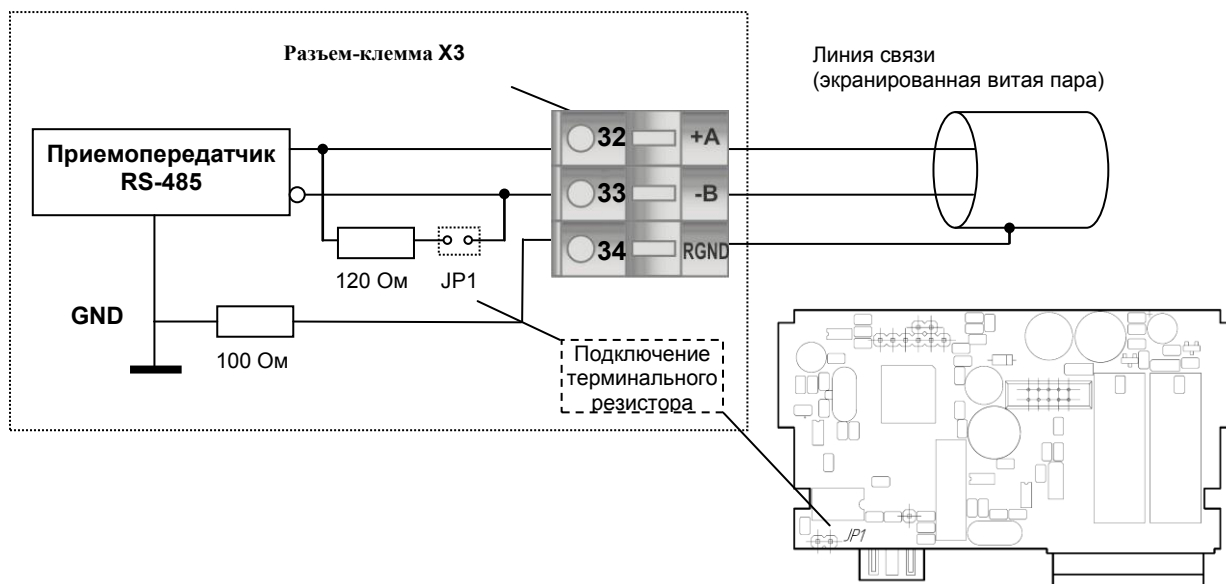
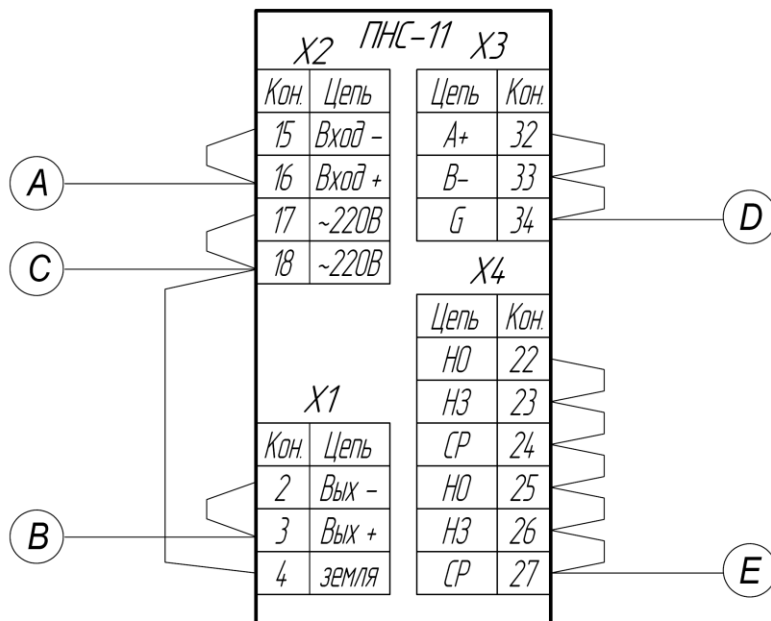


Рисунок Б.3 - Рекомендуемая схема подключения интерфейса RS-485

Примечания.

1. Все ответвители приемо-передатчиков, присоединенные к одной общей передающей линии, должны согласовываться только в двух *крайних* точках. Длина ответвлений должна быть как можно меньшей.
2. Необходимость экранирования кабелей, по которым передается информация, зависит от длины кабельных связей и от уровня помех в зоне прокладки кабеля.
3. Применение экранированной витой пары в промышленных условиях является предпочтительным, поскольку это обеспечивает получение высокого соотношения сигнал/шум и защиту от синфазной помехи.

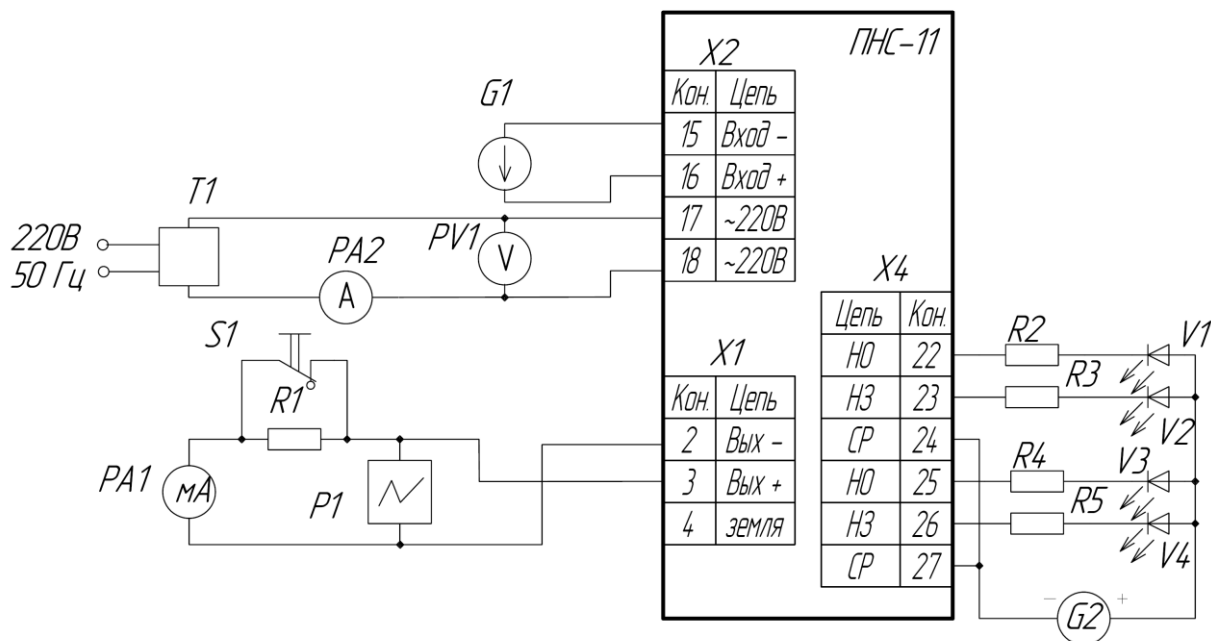
Б.2 Схема подключения преобразователя для проверки сопротивления изоляции



Проверяемая цепь		Испытательное напряжение	Электрическое сопротивление изоляции
Цепь 1	Цепь 2		
А - вход	В - выход	2000 В	20 МОм
А - вход	С - цепь питания	2000 В	20 МОм
А - вход	Е - дискретные выходы	2000 В	20 МОм
В - выход	С - цепь питания	2000 В	20 МОм
В - выход	Е - дискретные выходы	2000 В	20 МОм
С - цепь питания	Д - интерфейс	2000 В	20 МОм
С - цепь питания	Е - дискретные выходы	2000 В	20 МОм

Рисунок Б.4 – Схема подключения преобразователя для проверки сопротивления изоляции

Б.3 Схема подключения преобразователя для проведения наладки



P1 – осциллограф, предел измерения от 1 до 200 мВ, входное сопротивление не менее 1 МОм, полосой пропускания до 1 МГц.

PA1 – миллиамперметр постоянного тока, класс точности не хуже 0,02, диапазон измерения 100 мА.

PA2 – амперметр переменного тока, класс точности не хуже 2,0, диапазон измерения 0,2 А.

PV1 – вольтметр переменного тока, класс точности не хуже 2,0, диапазон измерения 500 В.

T1 – автотрансформатор РНО-250 или ему подобный.

R1 – нагрузочное сопротивление 2 кОм±5% для блоков с выходным током 0–5 мА, 500 Ом±5% для блоков с выходным током 0–20 мА, 4–20 мА.

S1 – однополюсный переключатель типа ТВ2-1.

G1 – Калибратор постоянного тока, класс точности не хуже 0,02, диапазон изменения выходного тока 0–100 мА.

G2 – источник питания 65–48.

R2–R5 – сопротивление С2-23-0,25-5,1 кОм±5%.

V1–V4 – Светодиод А/1307БМ.

Рисунок Б.5 – Схема подключения преобразователя для проведения наладки

Приложение В. Коммуникационные функции

В.1 Общие сведения

Преобразователь ПНС-11 может обеспечить выполнение коммуникационной функции по интерфейсу RS-485, позволяющей контролировать и модифицировать его параметры при помощи внешнего устройства (компьютера, микропроцессорной системы управления).

Интерфейс предназначен для конфигурирования преобразователя, для использования в качестве удаленного устройства при работе в современных сетях управления и сбора информации (приема-передачи команд и данных), SCADA системах и т.п.

Протоколом связи по интерфейсу RS-485 является протокол Modbus режим RTU (Remote Terminal Unit).

Для работы необходимо настроить коммуникационные характеристики преобразователя ПНС-11 таким образом, чтобы они совпадали с настройками обмена данными ЭВМ. Характеристики сетевого обмена настраиваются на УРОВНЕ 545 конфигурации.

При обмене по интерфейсному каналу связи, если происходит передача данных от преобразователя в сеть, на передней панели ПНС-11 мигает индикатор **RS-485**.

Программно доступные регистры преобразователя ПНС-11 приведены в таблице В.5.1.

Доступ к регистрам приборов оперативного управления No 0-10 разрешен постоянно.

Доступ к регистрам программирования и конфигурации No 11-147 разрешается в случае установки в «1» регистра разрешения программирования No 10, значение которого можно изменить как с передней панели преобразователя ПНС-11, так и с ЭВМ.

Количество запрашиваемых регистров не должно превышать 16. Если в кадре запроса заказано более 16 регистров, преобразователь ПНС-11 в ответе ограничивает их количество до первых 16-ти регистров.

Для обеспечения минимального времени отклика на запрос от ЭВМ в приборе существует параметр – SYS.02 «Тайм-аут кадра запроса в системных тактах 1 такт = 250 мкс». Минимально возможные тайм-ауты для различных скоростей следующие:

Таблица В.1.1 - Минимально возможные тайм-ауты для различных скоростей передачи данных

Скорость, бит/с	Время передачи кадра запроса, мсек	Тайм-аут, в системных тактах 1 такт = 250 мкс (T _{ime out} [с.т.])
2400	36,25	145
4800	18,13	73
9600	9,06	37
14400	6,04	25
19200	4,53	19
28800	3,02	13
38400	2,27	10
57600	1,51	7
76800	1,13	5
115200	0,76	4
230400	0,38	3
460800	0,2	2
921600	0,1	1

Время передачи кадра запроса - пакета из 8-ми байт определяется соотношением (где: один передаваемый байт = 1 старт бит + 8 бит + 1 стоп бит = 10 бит):

$$T_{\text{передачи}} = 1000 * \frac{10 \text{ бит} * 8 \text{ байт}}{V \text{ бит/сек}}, \text{ мсек}$$

Если наблюдаются частые сбои при передаче данных от преобразователя, то необходимо увеличить значение его тайм-аута, но при этом учесть, что необходимо увеличить время повторного запроса от ЭВМ, т.к. всегда время повторного запроса должно быть больше тайм-аута прибора.

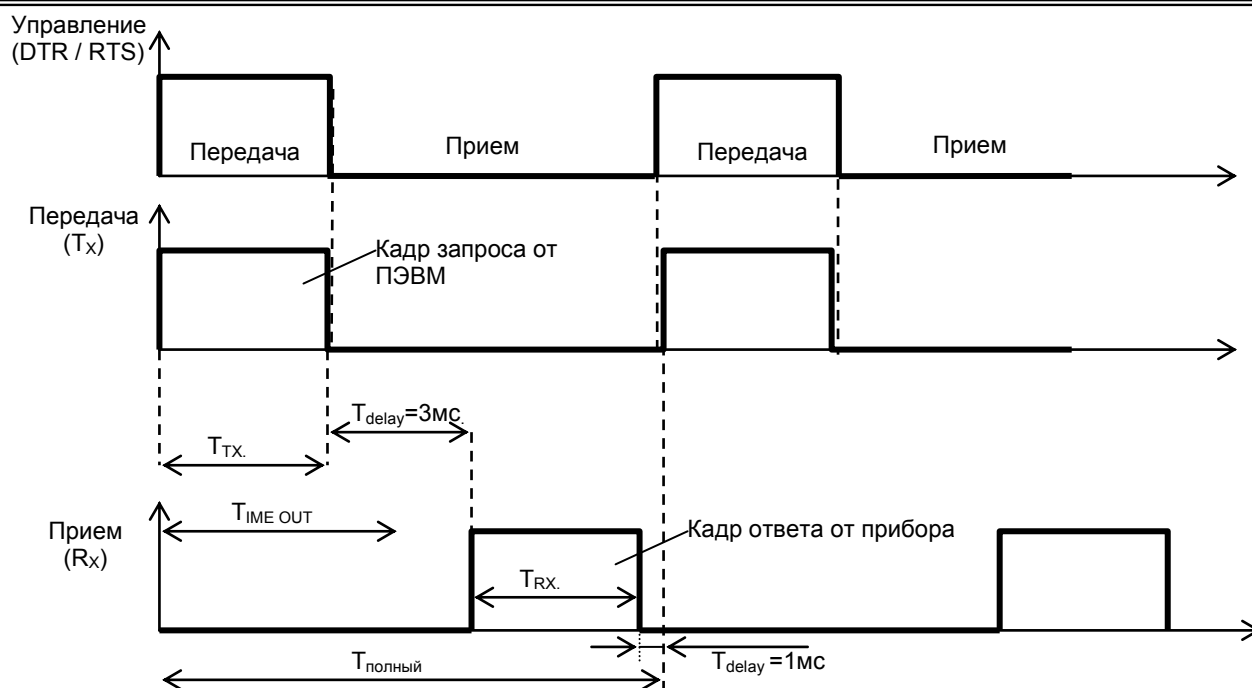


Рисунок В.1.1 - Временные диаграммы управления передачей и приемом блока интерфейсов БПИ-485 (БПИ-52).

Time out - время ожидания конца кадра запроса. Время передачи кадра запроса должно быть меньше чем время ожидания конца кадра запроса иначе прибор не примет полностью кадр запроса.

T_{delay} – внутреннее время через которое прибор ответит. Максимальное значение этого времени составляет 3мс.

Пример расчета полного времени запроса – ответа для скорости 115200 бит/с.

Время передачи кадра запроса и кадра ответа при скорости 115 кбит/с составит 0,76 мсек.

$T_{передачи} = 0,76\text{мс}$ ($T_{out} = 4$ системных такта = 1 мс)

Полное время кадра запроса – ответа:

$T_{полный} = T_{TX} + T_{delay} + T_{RX} + T_{delay} = 0,76 + 3 + 0,76 + 1 = 6 \text{ мс}$.

Максимально возможное количество регистров, которые можно опросить за 1 секунду составляет:

$N = 1000\text{мс} / 6\text{мс} + 10 = 176$.

B.2 MODBUS протокол

B.2.1 Формат каждого байта, который принимается и передается приборами, следующий:

1 start bit, 8 data bits, 1 Stop Bit (No Parity Bit)
LSB (Least Significant bit) младший бит передается первым.

Кадр Modbus сообщения следующий:

DEVICE ADDRESS	FUNCTION CODE	DATA	CRC CHECK
8 BITS	8 BITS	k x 8 BITS	16 BITS

Где $k \leq 16$ – количество запрашиваемых регистров. Если в кадре запроса заказано более 16 регистров, то преобразователь ПНС-11 в ответе ограничивает их количество до первых 16-ти регистров.

B.2.2 Device Address. Адрес устройства

Адрес преобразователя (slave-устройства) в сети (1-255), по которому обращается SCADA система (master-устройство) со своим запросом. Когда удаленный прибор посылает свой ответ, он размещает этот же (собственный) адрес в этом поле, чтобы master-устройство знало, какое slave-устройство отвечает на запрос.

B.2.3 Function Code. Функциональный код операции

ПНС-11 поддерживает следующие функции:

Function Code	Функция
03	Чтение регистра(ов)
06	Запись в один регистр

B.2.4 Data Field. Поле передаваемых данных

Поле данных сообщения, посылаемого SCADA системой удаленному прибору, содержит добавочную информацию, которая необходима slave-устройству для детализации функции. Она включает:

- начальный адрес регистра и количество регистров для функции 03 (чтение)
- адрес регистра и значение этого регистра для функции 06 (запись).

Поле данных сообщения, посылаемого в ответ удаленным прибором, содержит:

- количество байт ответа на функцию 03 и содержимое запрашиваемых регистров
- адрес регистра и значение этого регистра для функции 06.

B.2.5 CRC Check. Поле значения контрольной суммы

Значение этого поля - результат контроля с помощью циклического избыточного кода (Cyclical Redundancy Check - CRC).

После формирования сообщения (**address, function code, data**) передающее устройство рассчитывает CRC код и помещает его в конец сообщения. Приемное устройство рассчитывает CRC код принятого сообщения и сравнивает его с переданным CRC кодом. Если CRC код не совпадает, это означает что имеет место коммуникационная ошибка. Устройство не выполняет действий и не дает ответ в случае обнаружения CRC ошибки.

Последовательность CRC расчетов:

1. Загрузка CRC регистра (16 бит) единицами (FFFFh).
2. Исключающее ИЛИ с первыми 8 бит байта сообщения и содержимым CRC регистра.
3. Сдвиг результата на один бит вправо.
4. Если сдвигаемый бит = 1, исключающее ИЛИ содержимого регистра с A001h значением.
5. Если сдвигаемый бит нуль, повторить шаг 3.
6. Повторять шаги 3, 4 и 5 пока 8 сдвигов не будут иметь место.
7. Исключающее ИЛИ со следующими 8 бит байта сообщения и содержимым CRC регистра.
8. Повторять шаги от 3 до 7 пока все байты сообщения не обработаются.
9. Конечное содержимое регистра и будет значением контрольной суммы.

Когда CRC размещается в конце сообщения, младший байт CRC передается первым.

В.3 Формат команд

Чтение нескольких регистров. Read Multiple Register (03)

Следующий формат используется для передачи запросов от ЭВМ и ответов от удаленного прибора.

Запрос устройству SENT TO DEVICE:

DEVICE ADDRESS	FUNCTION CODE 03	DATA		CRC
		STARTING REGISTERS	NUMBER OF REGISTERS	
1 BYTE	1 BYTE	HB LB	HB LB	LB HB

Ответ устройства. RETURNED FROM DEVICE:

DEVICE ADDRESS	FUNCTION CODE 03	DATA				CRC
		NUMBER OF BYTES	FIRST REGISTER	...	N REGISTER	
1 BYTE	1 BYTE	1 BYTE	HB LB	...	HB LB	LB HB

Где «NUMBER OF REGISTERS» и $n \leq 16$ – количество запрашиваемых регистров. Если в кадре запроса заказано более 16 регистров, преобразователь ПНС-11 в ответе ограничивает их количество до первых 16-ти регистров.

Пример 1:

1. Чтение регистра

Запрос устройству. SENT TO DEVICE: Address 1, Read (03) register #1

DEVICE ADDRESS	FUNCTION CODE	DATA		CRC
		STARTING REGISTERS	NUMBER OF REGISTERS	
01	03	00 01	00 01	D5 CA

Ответ устройства. RETURNED FROM DEVICE: Register #1 is set to 100.0

DEVICE ADDRESS	FUNCTION CODE	NUMBER OF BYTES	VALUE OF REGISTERS	CRC
01	03	02	03 E8	B8 FA

03E8 Hex = 1000 Dec

2. Запись в регистр (06)

Следующая команда записывает определенное значение в регистр. Write to Single Register (06)

Запрос и Ответ устройства. Sent to/Return from device :

DEVICE ADDRESS	FUNCTION CODE 06	DATA		CRC
		REGISTER	DATA / VALUE	
1 BYTE	1 BYTE	HB LB	HB LB	LB HB

В.4 Рекомендации по программированию обмена данными с преобразователями ПНС-11

В.4.1 При операциях ввода / вывода (с программным управлением DTR/RTS), необходимо удерживать сигнал DTR/RTS до окончания передачи кадра запроса. Для определения момента передачи последнего символа из буфера передачи COM порта рекомендуется использовать данную функцию: WaitForClearBuffer.

```
void WaitForClearBuf(void)
{
    byte Stat;

    __asm
    {
        a1:mov dx,0x3FD
        in al,dx
        test al,0x20
        jz a1
        a2:in al,dx
        test al,0x40
        jz a2
    }
}
```

В.4.2 Кадр ответа от ПНС-11 передается прибором с задержкой 3 – 9 мс от момента принятия кадра запроса. Для ожидания кадра ответа не рекомендуется использовать WinApi: Sleep(), а использовать OVERLAPPED структуру и определять получение ответа от прибора следующим кодом:

```
while (dwCommEvent!=EV_RXCHAR)
{
    int tik=::GetTickCount();
    ::WaitCommEvent(DriverHandle, &dwCommEvent, &Rd2);
    TimeOut=TimeOut+ (::GetTickCount()-tik);
    if (TimeOut>100) break;
}
```

TimeOut – таймаут на получение ответа.

В.4.3 После передачи кадра ответа прибору необходима пауза =1мс для переключения в режим приема. Для ожидания также не рекомендуется использовать функцию WinApi Sleep().

В.4.4 Пример расчета контрольной суммы на языке СИ:

```
unsigned int crc_calculation (unsigned char *buff, unsigned char number_byte)
{
    unsigned int crc;
    unsigned char bit_counter;
    crc = 0xFFFF; // initialize crc
    while ( number_byte>0 )
    {
        crc ^= *buff++ ; // crc XOR with data
        bit_counter=0; // reset counter
        while ( bit_counter < 8 )
        {
            if ( crc & 0x0001 )
            {
                crc >>= 1; // shift to the right 1 position
                crc ^= 0xA001; // crc XOR with 0xA001
            }
            else
            {
                crc >>=1; // shift to the right 1 position
            }
            bit_counter++; // increase counter
        }
        number_byte--; // adjust byte counter
    }
    return (crc); // final result of crc
}
```

В.5 Программно доступные регистры ПНС-11

Таблица В.5.1 – Программно доступные регистры преобразователя ПНС-11

Функциональный код операции	Адрес регистра, DEC	Наименование параметра [Параметр уровня конфигурации]	Диапазон изменения (десятичные значения)
03	0	Код изделия (41 DEC – мл.байт) и версия программного обеспечения (XX DEC – ст.байт) [SYS.03]	XX.41 DEC (по-байтно) XX.29 HEX (по-байтно)
03 / 06	1	Значение измеряемой величины PV (после входного фильтра)	-9999 – 9999
03 / 06	2, 3	Регистр дискретных выходов DO1 и DO2	0 – откл., 1 – вкл.
03 / 06	4, 5	Резерв	
03 / 06	(6.7)	Значение измеряемой величины PV (с плавающей запятой)	Число в формате FLOAT
03 / 06	(8.9)	Значение выхода функционального блока (с плавающей запятой)	Число в формате FLOAT
03 / 06	10	Разрешение программирования	0 – запрещено, 1 – разрешено
03 / 06	11	Тип аналогового сигнала [AIN1.00]	0 – 2
03 / 06	12	Нижний предел размаха шкалы [AIN1.01]	-9999 – 9999
03 / 06	13	Верхний предел размаха шкалы [AIN1.02]	-9999 – 9999
03 / 06	14	Положение десятичного разделителя [AIN1.03]	0 – «0000», 1 – «000,0», 2 – «00,00», 3 – «0,000»
03 / 06	15	Постоянная времени входного цифрового фильтра [AIN1.04]	0 – 060,0*
03 / 06	16	Максимальная длительность импульсной помехи [AIN1.05]	0000 – 005,0*
03 / 06	17	Коэффициент коррекции (смещение) аналогового сигнала [COR1.01]	-9999 – 9999
03 / 06	18	Тип математической функции для функционального блока математических вычислений [FNC1.00]	0000-0002
03 / 06	19	Режим сброса интегральных значений [FNC1.01]	0000-0003
03 / 06	(20.21)	Значение коэффициента k1 [FNC1.02]	Число в формате FLOAT
03 / 06	(22.23)	Значение коэффициента k2 [FNC1.03]	Число в формате FLOAT
03 / 06	24, 25	Логика работы выходного устройства DO1, DO2 [DOT1.00], [DOT2.00]	0000-0006
03 / 06	26, 27	Номер измеряемой величины для управления дискретным выходом DO1, DO2 [DOT1.01], [DOT2.01]	0000 – PV 0001 – F
03 / 06	28, 29	Тип сигнала выходного устройства DO1, DO2 [DOT1.02], [DOT2.02]	000,0* – статический 000,1 – 999,9* – импульсный
03 / 06	(30.31)	Уставка MIN DO1 [DOT1.03]	Число в формате FLOAT
03 / 06	(32.33)	Уставка MIN DO2 [DOT2.03]	Число в формате FLOAT
03 / 06	(34.35)	Уставка MAX DO1 [DOT1.04]	Число в формате FLOAT
03 / 06	(36.37)	Уставка MAX DO2 [DOT2.04]	Число в формате FLOAT
03 / 06	(38.39)	Гистерезис выходного устройства DO1 [DOT1.05]	Число в формате FLOAT
03 / 06	(40.41)	Гистерезис выходного устройства DO2 [DOT2.05]	Число в формате FLOAT
03 / 06	42	Параметр отображения сигнализации [ALRM.00]	0000 – без квитирования 0001 – с квитированием
03 / 06	(43.44)	Технологическая сигнализация MIN для PV [AIN1.07]	Число в формате FLOAT
03 / 06	(45.46)	Технологическая сигнализация MIN для F [FNC1.04]	Число в формате FLOAT
03 / 06	(47.48)	Технологическая сигнализация MAX для PV [AIN1.08]	Число в формате FLOAT
03 / 06	(49.50)	Технологическая сигнализация MAX для F [FNC1.05]	Число в формате FLOAT
03 / 06	(51.52)	Гистерезис сигнализации для PV [AIN1.09]	Число в формате FLOAT
03 / 06	(53.54)	Гистерезис сигнализации для F [FNC1.06]	Число в формате FLOAT
03 / 06	55	Количество участков линеаризации [AIN1.06]	0000-0039
03 / 06	56-95	Абсциссы опорных точек линеаризации [LNx1.00-39]	00,00–99,99*
03 / 06	96-135	Ординаты опорных точек линеаризации [LNY1.00-19]	-9999–9999
03 / 06	136	Резерв	
03 / 06	137	Параметр, который выводится на цифровой дисплей [WND1.00]	
	138-140	Резерв	
03 / 06	141	Положение запятой окна отображения [WND1.01]	0000-0006
	142-144	Резерв	
03 / 06	145	Способ вывода цифрового индикатора окна отображения [WND1.02]	0000 – дисплей постоянно светится 0001 – дисплей мигает
03 / 06	146-148	Резерв	
03 / 06	149	Значение калибровки нижнего предела размаха шкалы	-9999 – 9999
03 / 06	150	Значение калибровки верхнего предела размаха шкалы	-9999 – 9999
03	151	Тайм-аут кадра запроса в системных тактах 1такт = 250мкс [SYS.02]	0001 – 0200
03	152	Сетевой адрес (номер прибора в сети) [SYS.00]	0000 – 0255
03	153	Скорость обмена [SYS.01]	0000 – 0012

Примечания.

1. При употреблении слова блок имеется в виду функциональный блок нормализации и масштабирования.
 2. Преобразователь ПНС-11 обменивается данными по протоколу Modbus в режиме "No Group Write" – стандартный протокол без поддержки группового управления дискретными сигналами.
 3. (p1.p2) – регистры, которые отвечают за одно определенное значение с плавающей запятой (число в формате FLOAT).
 4. (*) Данное число представлено в регистре целым без десятичного разделителя (запятой). Например, если в параметре указано 60,0, то в регистре находится число 600.
 5. Регистр 10 «Разрешение программирования», в случае установки его значения в «1», разрешает изменение конфигурационных регистров No 11-147. Установку «Разрешение программирования» можно осуществить с персональной ЭВМ или с передней панели прибора (уровень SAVE.00). При наличии в 10 регистре «0» доступны для изменения только регистры оперативного управления 1-10, а остальные для чтения.
-

Приложение Г. Сводная таблица параметров

Таблица Г.1 - Сводная таблица параметров преобразователя ПНС-11

Пункт меню	Параметр	Единицы изменения	Диапазон изменения параметра	Значен. по-умолчанию	Шаг изменения	Раз-дел	Примечание
AIN1 (Ain1) Настройка параметров функционального блока нормализации и масштабирования							
00	Тип аналогового сигнала		0000 – линейный 0001 – квадратический 0002 – линеаризованная шкала	0000	0001	3.6.2	
01	Нижний предел размаха шкалы	техн. ед.	-9999 – 9999	000,0	Младший разряд		С учетом децим. разделителя
02	Верхний предел размаха шкалы	техн. ед.	-9999 – 9999	100,0	Младший разряд		С учетом децим. разделителя
03	Положение десятичного разделителя		0000 – “XXXX” 000,1 – “XXX,X” 00,02 – “XX,XX” 0,003 – “X,XXX”	000,1			
04	Постоянная времени цифрового фильтра	сек.	000,0 – 060,0	000,1	000,1		000,0 – фильтр выкл.
05	Максимальная длительность импульсной помехи	сек.	000,0 – 005,0	000,0	000,1		Защита от импульсных помех
06	Количество участков линеаризации		0000 – 0039*	0000	0001		См. уровни LNX1 и LNY1
07	Уставка сигнализации отклонения "минимум"	техн. ед.	-9999 – 9999	20,00	Младший разряд		С учетом децим. разделителя
08	Уставка сигнализации отклонения "максимум"	техн. ед.	-9999 – 9999	80,00	Младший разряд		С учетом децим. разделителя
09	Гистерезис сигнализации	техн. ед.	-9999 – 9999	0,500	Младший разряд		
FNC1 (Fnc1) Настройка блока математических вычислений							
00	Математические функции		0000 – не используется 0001 – интегрирование 0002 – резерв	0000	0001	3.6.3	
01	Режим сброса интегральных значений		0000 – без сброса 0001 – по переполнению 0002 – по переполнению или одновременному нажатию клавиш “▼” и “⊙” 0003 – по одновременному нажатию клавиш “▼” и “⊙”	0000	0001		
02	Значение коэффициента k1	ед.	-9999 – 9999	1,000	Младший разряд		
03	Значение коэффициента k2	ед.	-9999 – 9999	1,000	Младший разряд		
04	Уставка сигнализации отклонения "минимум"	техн. ед.	-9999 – 9999	20,00	Младший разряд		
05	Уставка сигнализации отклонения "максимум"	техн. ед.	-9999 – 9999	80,00	Младший разряд		
06	Гистерезис сигнализации	техн. ед.	000,0 – 090,0	000,5	Младший разряд		
DOT1 (dot1) Конфигурация выходного устройства DO1							
00	Логика работы выходного устройства DO1		0000 – интерфейсный вывод 0001 – больше MAX 0002 – меньше MIN 0003 - в зоне MIN-MAX 0004 - вне зоны MIN-MAX (относительно MIN-MAX соответствующего DO) 0005 – обобщенная сигнализация 0006 – не используется, выход откл	0001	0001	3.6.6	0000 - выход управляется по интерфейсу 0001-0004 - относительно MIN- MAX соответствующего DO; 0005 – DO сработает, если параметр выйдет за рамки технологической сигнализации

Продолжение таблицы Г.1 - Сводная таблица параметров преобразователя ПНС-11

01	Источник аналогового сигнала для управления дискретным выходом DO1		0000 – PV 0001 – F	0000	0001	3.6.6	
02	Тип сигнала выходного устройства DO1	сек.	00,00 – статический 000.1 – 999.9 – импульсный (динамический)	00,00	00,01		Где 000.1-999.9 – длительность импульса в секундах.
03	Уставка MIN DO1	техн. ед.	-9999 – 9999	20,00	Младший разряд		
04	Уставка MAX DO1	техн. ед.	-9999 – 9999	80,00	Младший разряд		
05	Гистерезис выходного устройства DO1	техн. ед.	-9999 – 9999	1,000	Младший разряд		
DOT2 (dot 2) Конфигурация выходного устройства DO2							
00 ... 05	Параметры аналогичны параметрам конфигурации выходного устройства DO1						
WND1 (wnd 1) Настройка параметров окна отображения							
00	Параметр, который выводится на цифровой дисплей		0000 – PV 0001 – F	0000	0001	3.6.5	
01	Положение запятой		0000 – 0000, 0001 – 000,0 0002 – 00,00 0003 – 0,000 0004 – плавающая запятая с ограничением 000,0 0005 – плавающая запятая с ограничением 00,00 0006 – плавающая запятая	0001	0001		0000-0003 – с фиксированной запятой
02	Способ отображения цифрового дисплея		0000 – дисплей постоянно светится 0001 – дисплей мигает	0000	0001		
ALRM (ALrm) Настройка параметра отображения сигнализации							
00	Параметр отображения сигнализации		0000 – без квитирования 0001 – с квитированием	0000	0001	3.6.4	Квитирование клавишей [▲] или через интерфейс.
LNx1 (Ln 1) Абсциссы опорных точек линеаризации сигнала, подаваемого на функциональный блок нормализации и масштабирования							
00	Абсцисса начального значения (в % от входного сигнала)	%	000,0 – 099,9	000,0	000,1	5.4	
01	Абсцисса 01-го участка	%	000,0 – 099,9	000,0	000,1		
02	Абсцисса 02-го участка	%	000,0 – 099,9	000,0	000,1		
...	...						
38	Абсцисса 38-го участка	%	000,0 – 099,9	000,0	000,1		
39	Абсцисса 39-го участка	%	000,0 – 099,9	000,0	000,1		
LNy1 (Ln 1) Ординаты опорных точек линеаризации сигнала, подаваемого на функциональный блок нормализации и масштабирования							
00	Ордината начального значения (сигнал в технических единицах)	техн. ед.	-9999 – 9999	0000	Младший разряд	5.4	
01	Ордината 01-го участка	техн. ед.	-9999 – 9999	0000	Младший разряд		
02	Ордината 02-го участка	техн. ед.	-9999 – 9999	0000	Младший разряд		
...	...						
38	Ордината 38-го участка	техн. ед.	-9999 – 9999	0000	Младший разряд		
39	Ордината 39-го участка	техн. ед.	-9999 – 9999	0000	Младший разряд		

Продолжение таблицы Г.1 - Сводная таблица параметров преобразователя ПНС-11

CLI1 (CLI) Калибровка сигнала, подаваемого на функциональный блок нормализации и масштабирования						
00	Калибровка нуля сигнала	техн. ед.	-9999 – 9999			5.2
01	Калибровка максимума сигнала	техн. ед.	-9999 – 9999			
COR1 (COR) Коррекция сигнала, подаваемого на функциональный блок нормализации и масштабирования						
00	Коррекция сигнала	техн. ед.	-9999 – 9999			3.6.2
01	Коэффициент коррекции (смещение)	техн. ед.	-9999 – 9999	000,0	Младший разряд	Индицирует $PV=PV+\Delta$ Индицирует Δ
SYS (SYS) Общие системные настройки						
00	Сетевой адрес (номер прибора в сети)		0000 – 0255	0064	0001	В.1 0000 – отключен от сети
01	Скорость обмена	бит/с	0000 – 2400 0001 – 4800 0002 – 9600 0003 – 14400 0004 – 19200 0005 – 28800 0006 – 38400 0007 – 57600 0008 – 76800 0009 – 115200 0010 – 230400 0011 – 460800 0012 – 921600	0009	0001	
02	Тайм-аут кадра запроса в системных тактах 1 такт = 250 мкс		0001– 0200	0006	0001	
03	Код изделия и версия программного обеспечения			41,XX		Служебная информация Код 41 DEC Версия XX DEC
SAVE (SAVE) Сохранение параметров						
00	Служебная информация					
01	Запись параметров в энергонезависимую память		0000 0001 – записать			4.9
LOAD (LOAD) Загрузка параметров						
00	Разрешение программирования по сети ModBus		0000 0001 – разрешено			4.10
01	Загрузка настроек пользователя		0000 0001 – загрузить			
02	Загрузка заводских настроек		0000 0001 – загрузить			

