



Преобразователь переменного напряжения

ПНС-420

РУКОВОДСТВО ПО ЭКСПЛУАТАЦИИ

ПРМК.426442.025 РЭ

Данное руководство по эксплуатации является официальной документацией предприятия МИКРОЛ.

Продукция предприятия МИКРОЛ предназначена для эксплуатации квалифицированным персоналом, применяющим соответствующие приемы и только в целях, описанных в настоящем руководстве.

Коллектив предприятия МИКРОЛ выражает большую признательность тем специалистам, которые прилагают большие усилия для поддержки отечественного производства на надлежащем уровне, за то что они еще сберегли свою силу духа, умение, способности и талант.

В случае возникновения вопросов, связанных с применением оборудования предприятия МИКРОЛ, а также с заявками на приобретение обращаться по адресу:

СОДЕРЖАНИЕ

	Стр.
1. Описание и принцип действия.....	4
1.1 Назначение изделия	4
1.2 Обозначение изделия при заказе.....	4
1.3 Технические характеристики изделия	4
1.4 Состав изделия.....	5
1.5 Устройство изделия	5
1.6 Средства измерения, инструмент и принадлежности	6
1.7 Маркировка и пломбирование	6
1.8 Упаковка	6
2. Назначение. Функциональные возможности	7
3. Меры безопасности при использовании изделия	8
4. Подготовка изделия к использованию	8
4.1 Эксплуатационные ограничения при использовании изделия.....	8
4.2 Подготовка изделия к использованию	8
4.3 Проверка работоспособного состояния.....	10
4.4 Перечень возможных неисправностей	10
5. Техническое обслуживание и текущий ремонт	10
5.1 Порядок технического обслуживания	11
5.2 Технический осмотр	11
5.3 Порядок наладки (подстройки) преобразователя ПНС-420	11
5.4 Порядок наладки преобразователя ПНС-420 на примере входного диапазона 0-250 В.	12
6. Хранение и транспортирование	12
6.1 Условия хранения изделия	12
6.2 Требования к транспортированию изделия и условия, при которых оно должно осуществляться.....	12
7. Гарантии изготовителя.....	12
Приложение А. Схема проверки сопротивления изоляции.....	13
Приложение Б. Схема для определения основной погрешности преобразования	14
Лист регистрации изменений.....	15

Настоящее руководство по эксплуатации предназначено для ознакомления потребителей с назначением, моделями, принципом действия, устройством, монтажом, эксплуатацией и обслуживанием преобразователя переменного напряжения (в дальнейшем – преобразователь ПНС-420).

ВНИМАНИЕ !

Перед использованием изделия, пожалуйста, ознакомьтесь с настоящим руководством по эксплуатации.

Пренебрежение мерами предосторожности и правилами эксплуатации может стать причиной травмирования персонала или повреждения оборудования!

В связи с постоянной работой по совершенствованию изделия, повышающей его надежность и улучшающей характеристики, в конструкцию могут быть внесены незначительные изменения, не отраженные в настоящем издании.

1. Описание и принцип действия

1.1 Назначение изделия

1.1.1 Преобразователь ПНС-420 предназначен для преобразования напряжения переменного тока в унифицированный аналоговый сигнал постоянного тока 4-20 мА,.

1.1.2 Преобразователь может быть использован в системах регулирования и управления технологическими процессами в энергетике, металлургии, в измерительных системах и измерительно-вычислительных комплексах.

1.2 Обозначение изделия при заказе

1.2.1 Преобразователь обозначается следующим образом:

ПНС-420-А,

где:

А - код аналогового входа:

- 01 – от 0 В до 10 В,
- 02 – от 0 В до 15 В,
- 03 – от 0 В до 60 В,
- 04 – от 0 В до 100 В,
- 05 – от 0 В до 150 В,
- 06 – от 0 В до 250 В,
- 07 – от 0 В до 500 В.

1.3 Технические характеристики изделия

1.3.1 Основные технические характеристики ПНС-420 отвечают указанным в таблице 1.1

Таблица 1.1 Основные технические характеристики ПНС-420

Название параметра и размер	Единица измерения	Норма
1 Входной сигнал -напряжение переменного тока (частотой от 40 до 1000 Гц)		От 0 до 10 В, Rвх=50 кОм От 0 до 15 В, Rвх=150 кОм От 0 до 60 В, Rвх=300 кОм От 0 до 100 В, Rвх=500 кОм От 0 до 150 В, Rвх=750 кОм От 0 до 250 В, Rвх=1,2 МОм От 0 до 500 В, Rвх=2.5 МОм
2 Выходной сигнал (пассивный, требует внешний источник питания)		От 4 мА до 20 мА, Rн ≤ 500 Ом

Продолжение таблицы 1.1

Название параметра и размер	Единица измерения	Норма
3 Погрешность преобразования входного сигнала, при частоте 50 Гц, выражена в процентах от номинального диапазона изменения выходного сигнала – не превышает	%	0,4
4 Предельная перегрузка (от диапазона входного сигнала) - до 100 В - свыше 100 В		в 5 раз в 2 раза
5 Максимальное время перегрузки	сек	не более 5
6 Напряжение питания	В	от 18 до 36
7 Габаритные размеры (ВхШхГ)	мм	76 x 26 x 115
8 Масса	кг	Не более 0,13

1.3.2 По стойкости к климатическому воздействию ПНС-420 отвечает исполнению группы 4 согласно ГОСТ 22261, но для работы при температуре от минус 40 °С до 70 °С.

1.3.3 По стойкости к механическому воздействию ПНС-420 отвечает исполнению 5 согласно ГОСТ 22261 .

1.3.4 Преобразователь ПНС-420 может эксплуатироваться только в закрытых взрывобезопасных помещениях.

1.3.5 Среднее время наработки на отказ с учетом технического обслуживания, регламентированного руководством по эксплуатации не менее чем, 100 000 часов.

1.3.6 Среднее время восстановления работоспособности ПНС-420 не более 4 часов.

1.3.7 Средний срок эксплуатации не менее 10 лет.

1.3.8 Средний срок хранения 1 год в условиях по группе 1 ГОСТ 15150-69.

1.3.9 Изоляция электрических цепей ПНС-420 относительно корпуса и между собой при температуре окружающей среды $20 \pm 5^{\circ}\text{C}$ и относительной влажности воздуха до 80% выдерживает в течении 1 минуты действие испытательного напряжения синусоидальной формы частотой от (50 ± 1) Гц с действующим значением 2000 В.

1.3.10 Минимально допустимое электрическое сопротивление изоляции при температуре окружающей среды $20 \pm 5^{\circ}\text{C}$ и относительной влажности воздуха до 80% не менее 40 МОм.

1.3.11 Граница допустимого значения дополнительной погрешности при частоте входного сигнала от 40 до 1000Гц не превышает 0.1% от диапазона измерения соответствующего сигнала.

1.3.12 Граница допустимого значения дополнительной погрешности преобразования при изменении температуры окружающей среды на каждые 10°C в диапазоне от минус 40°C до 70°C не превышает $\pm 0,2\%$ от диапазона изменения выходного сигнала.

1.3.13 Граница допустимого значения дополнительной погрешности преобразования при действии постоянных магнитных полей или переменных полей сетевой частоты с напряженностью до 400А/м не превышает $\pm 0,25\%$ от диапазона изменения выходного сигнала.

1.3.14 Величина пульсации выходного тока не превышает 0,25 % верхней границы изменения выходных сигналов.

1.4 Состав изделия

1.4.1 Комплект поставки преобразователя приведен в таблице 1.2

Таблица 1.2 - Объем поставки ПНС-420

Обозначение	Наименование изделия	Количество
ПРМК.426442.025	Преобразователь переменного напряжения ПНС-420	1
ПРМК.426442.025 РЭ	Руководство по эксплуатации(из расчета - 1 экземпляр на любое количество изделий данного типа при поставке в один адрес)	1

1.5 Устройство изделия

1.5.1 Внешний вид преобразователя ПНС-420 и габаритные размеры преобразователя изображены на рисунке 1.1.

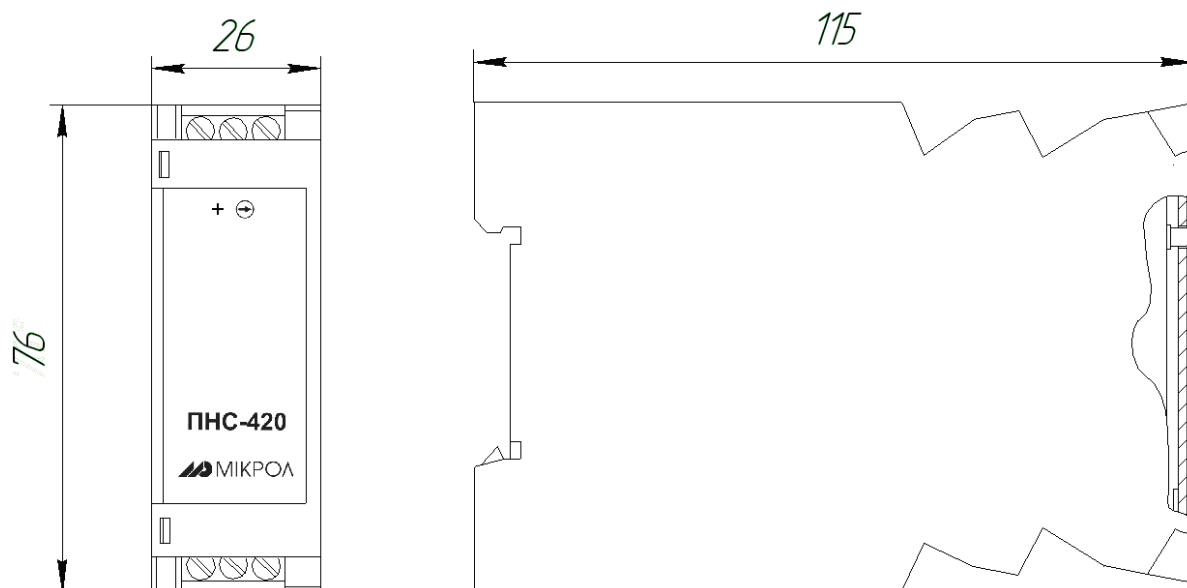


Рисунок 1.1 - Внешний вид и габаритные размеры ПНС-420

1.5.2 Преобразователь конструктивно выполнен в литом ударостойком пластмассовом корпусе, на задней стенке которого установлен захват для монтажа на DIN-рейке 35 мм. Внутри корпуса размещена плата преобразователя, которая представляет собой плату печатного монтажа с размещенными на ней радиоэлементами. Свечение светодиода, который размещен на плате, обеспечивается сквозь отверстие в передней панели корпуса.

Выбор входного сигнала осуществляется с помощью резисторов размещенных внутри прибора.

1.6 Средства измерения, инструмент и принадлежности

1.6.1 Перечень средств измерения, инструмента и принадлежностей, которые необходимы при эксплуатации преобразователя, приведены в таблице 1.3

Таблица 1.3

Наименование средств измерения, инструмента и принадлежностей	Назначение
1 Вольтметр универсальный Щ300	Измерение выходного сигнала
2 Установка для поверки вольтметров В1-8	Источник входного сигнала
3 Мегаомметр Ф4108	Измерение сопротивления изоляции
4 Пинцет медицинский	Проверка качества монтажа
5 Отвёртка	Разборка корпуса, регулировка потенциометров
6 Мягкая бязь	Очистка от пыли и грязи

1.7 Маркировка и пломбирование

1.7.1 Маркировка преобразователя выполнена согласно ГОСТ 26828 на табличке с размерами согласно ГОСТ 12971, которая крепится на боковой стенке корпуса изделия.

1.7.2 На табличке нанесены такие обозначения:

- а) товарный знак предприятия-изготовителя;
- б) наименование изделия;
- в) условное обозначение;
- г) обозначение исполнения;
- д) порядковый номер изделия по системе нумерации предприятия-изготовителя;
- е) год и квартал изготовления;

1.7.3 Пломбирование изделия предприятием-изготовителем при выпуске из производства не предусмотрено.

1.8 Упаковка

1.8.1 Упаковка изделия соответствует требованиям ГОСТ 23170.

1.8.2 Изделие в соответствии с комплектом поставки упаковано согласно чертежам предприятия-изготовителя.

1.8.3 Изделие в транспортной таре транспортируется мелкими отправлениями железнодорожным транспортом (крытыми вагонами) или другим видом транспорта.

1.8.4 Изделие подвержено консервации согласно ГОСТ 9.014 для группы III-I, категории и условий хранения и транспортировки - 4 (вариант временной внутренней упаковки ВУ-5, вариант защиты ВЗ-10).

1.8.5 В качестве потребительской тары применяются картонные коробки из гофрированного картона согласно ГОСТ 7376 и мешки из полиэтиленовой пленки толщиной не менее 0,15 мм согласно ГОСТ 10354.

1.8.6 При упаковке применены амортизационные материалы согласно ГОСТ 5244.

2. Назначение. Функциональные возможности

2.1 Преобразователь ПНС-420 предназначен для преобразования сигнала переменного напряжения в унифицированный аналоговый сигнал постоянного тока от 4 мА до 20 мА. Преобразователь применяется для контроля и мониторинга, для телемеханизации и автоматизации объектов электроэнергетики и АСУ ТП энергоёмких объектов различных отраслей промышленности.

2.2 Блок-схема ПНС-420 приведена на рисунке 2.1.

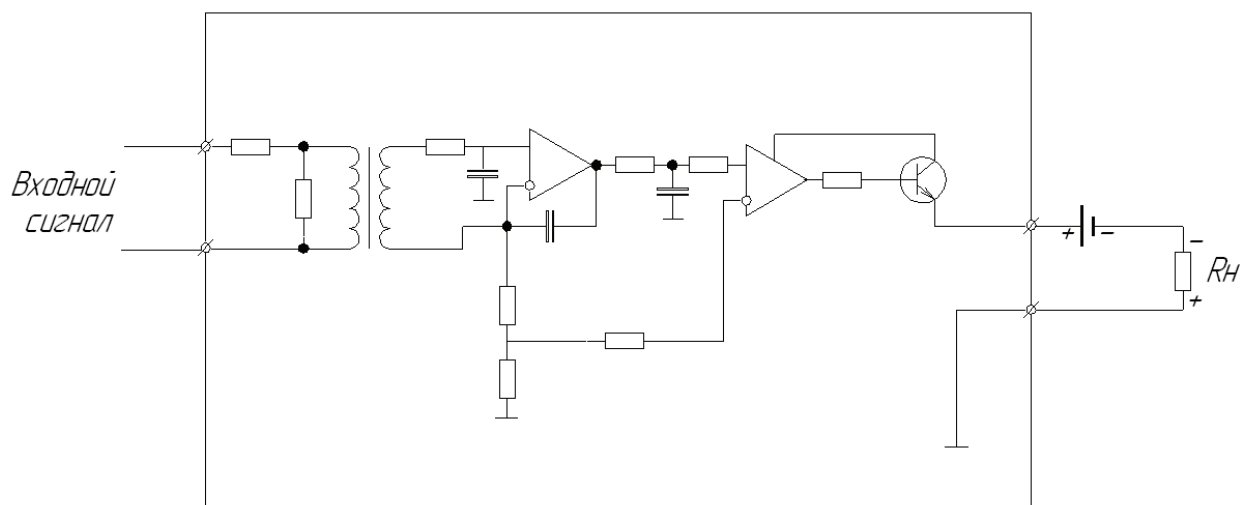


Рисунок 2.1 - Блок-схема преобразователя ПНС-420

3. Меры безопасности при использовании изделия

3.1 Пренебрежение мерами предосторожности и правилами эксплуатации может стать причиной травмирования персонала или повреждения оборудования!

3.2 Для обеспечения безопасного использования оборудования неукоснительно выполняйте указания данной главы!

3.3 К эксплуатации изделия допускаются лица, имеющие разрешение для работы на электроустановках напряжением до 1000 В и изучившие руководство по эксплуатации в полном объеме.

3.4 Эксплуатация прибора разрешается при наличии инструкции по технике безопасности, утвержденной предприятием-потребителем в установленном порядке и учитывающей специфику применения прибора на конкретном объекте. При эксплуатации необходимо соблюдать требования действующих правил ПТЭ и ПТБ для электроустановок напряжением до 1000В.

3.5 Все монтажные и профилактические работы должны проводиться при отключенном электропитании.

3.6 Запрещается подключать и отключать соединители при включенном электропитании.

3.7 Тщательно производите подключение с соблюдением полярности выводов. Неправильное подключение или подключение разъемов при включенном питании может привести к повреждению электронных компонентов прибора.

3.8 Не подключайте неиспользуемые выводы.

3.9 При разборке прибора для устранения неисправностей прибор должен быть отключен от сети электропитания.

3.10 При извлечении прибора из корпуса не прикасайтесь к его электрическим компонентам и не подвергайте внутренние узлы и части ударам.

3.11 Располагайте прибор как можно далее от устройств, генерирующих высокочастотное излучение (например, ВЧ-печи, ВЧ-сварочные аппараты, машины, или приборы использующие импульсные напряжения) во избежание сбоев в работе.

4. Подготовка изделия к использованию

4.1 Эксплуатационные ограничения при использовании изделия

4.1.1 Место установления преобразователя должно отвечать следующим условиям:

- обеспечивать удобные условия для обслуживания и демонтажа;
- температура и относительная влажность окружающего воздуха должна соответствовать требованиям климатического исполнения изделия;
- окружающая среда не должна содержать токопроводящих примесей, а также примесей, которые вызывают коррозию деталей изделия;
- напряженность магнитных полей, вызванных внешними источниками переменного тока частотой 50 Гц или вызванных внешними источниками постоянного тока, не должна превышать 400 А/м;
- параметры вибрации должны соответствовать исполнению 5 согласно ГОСТ 22261.

4.1.2 При эксплуатации преобразователя необходимо исключить:

- попадание проводящей пыли или жидкости внутрь изделия;
- наличие посторонних предметов вблизи изделия, ухудшающих его естественное охлаждение.

4.1.3 Во время эксплуатации необходимо следить за тем, чтобы подсоединенные к изделию провода не переламывались в местах контакта с клеммами и не имели повреждений изоляции.

4.2 Подготовка изделия к использованию

4.2.1 Освободите изделие от упаковки.

4.2.2 Перед началом монтажа преобразователя необходимо выполнить внешний осмотр. При этом обратить особое внимание на чистоту поверхности, маркировки и отсутствие механических повреждений.

4.2.3 Установите преобразователь на рельс DIN35x7.5 EN50022 согласно рисунка 4.1.

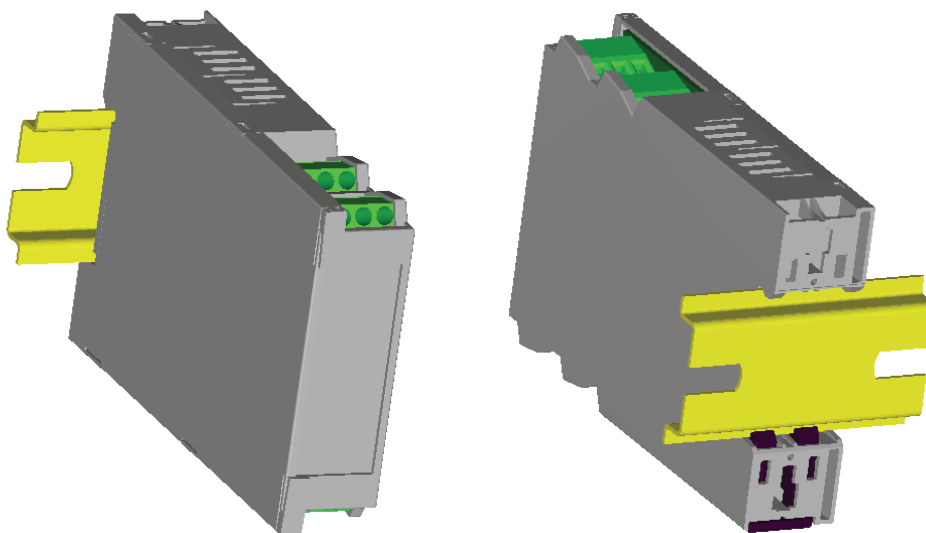


Рисунок 4.1 - Схема крепления преобразователя на щит

4.2.4 Для изменения настройки ПНС-420 на другой входной сигнал используйте рисунок 4.2 и таблицу 4.1

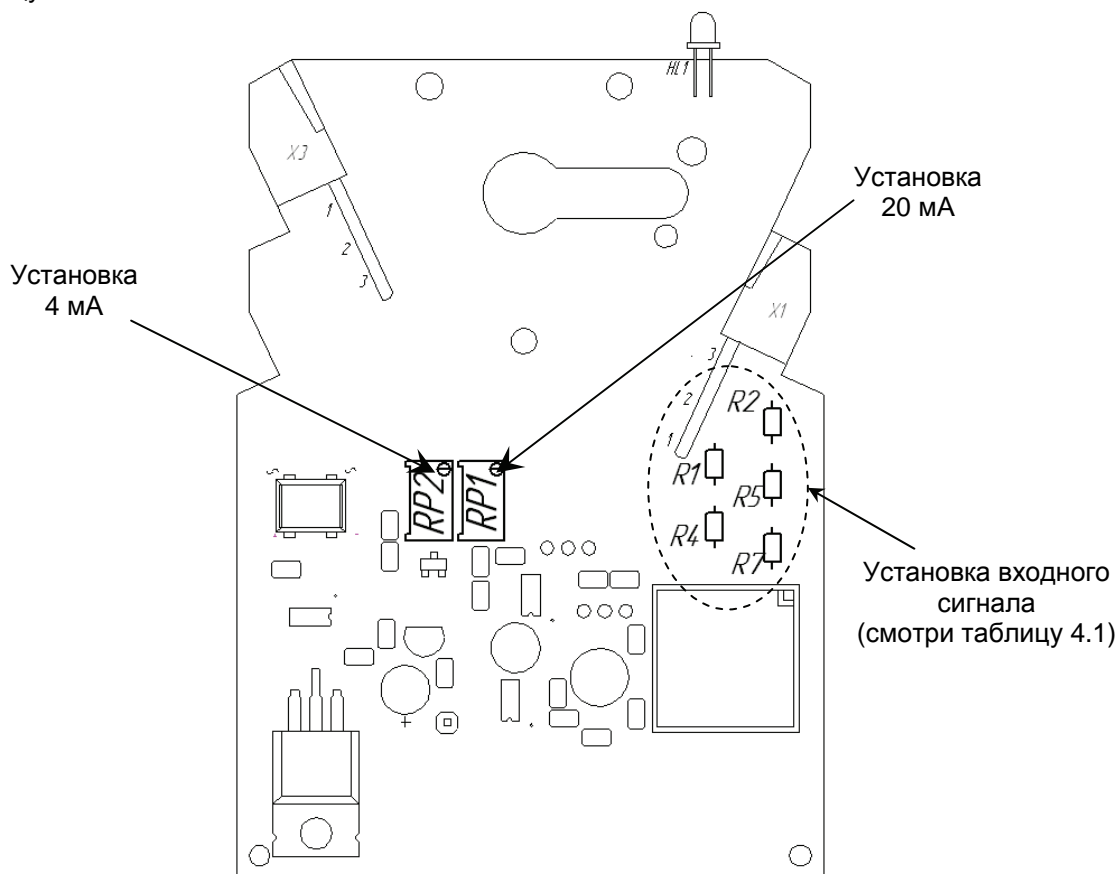


Рисунок 4.2 - Схема расположения органов регулирования и элементов настройки ПНС-420

Таблица 4.1. Установка диапазона преобразования

Диапазон входного сигнала	R1, кОм	R2, кОм	R4, кОм	R5, кОм	R7 кОм
от 0 до 10 В	0	49,9	0	0	0
от 0 до 60 В	0	249	0	24,9	0
от 0 до 100 В	0	249	0	249	0
от 0 до 250 В	100	510	150	510	0
от 0 до 500 В	510	510	510	510	510

Примечания: Марка указанных резисторов в таблице 4.1 С2-29В-0,125- ... -0,1%.

4.2.5 Выполните внешние подключения к преобразователю согласно рисунка 4.3

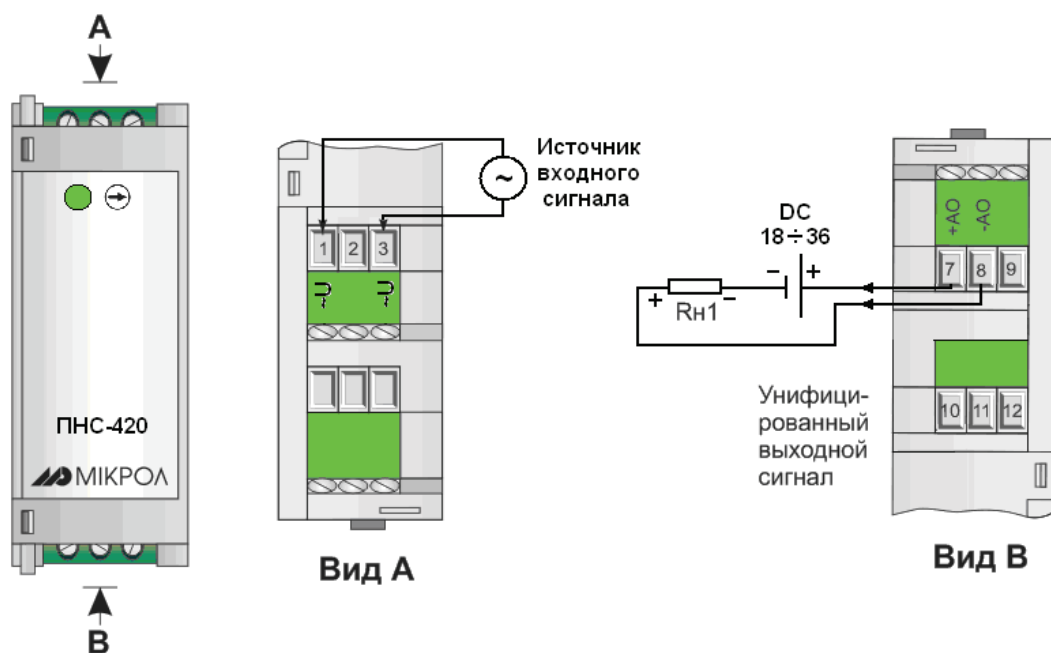


Рисунок 4.3 - Схема электрических подключений.

Подключение осуществляется с помощью соединителей под винт. При подключении используйте одножильные или многожильные тонкопроволочные провода сечением не более 2,5 мм².

Провода не должны иметь повреждений изоляции и подрывов токоведущих жил. Скрученные концы проводов не должны иметь торчащих отдельных жил. Для надежности контакта с клеммами концы проводов следует облудить или оконцевать.

Прокладка кабелей и жгутов должна соответствовать требованиям действующих «Правил устройства электроустановок» (ПУЭ).

4.2.6 После завершения монтажа проверьте величину сопротивления изоляции, которая должна соответствовать указанной в настоящей РЭ.

4.3 Проверка работоспособного состояния

4.3.1 Подключите преобразователь к источнику переменного тока или к прибору имитирующему переменный ток в заданном диапазоне.

4.3.2 Так как выход преобразователя пассивный, он нуждается в внешнем источнике питания аналогового выхода. Подключите прибор как указано в приложении Б.

4.3.3 Изменяя входной сигнал, проконтролируйте выходной сигнал и соответствие его входному.

4.4 Перечень возможных неисправностей

4.4.1 Возможные неисправности преобразователя, которые могут быть устранены потребителем, приведены в таблице 4.2.

Таблица 4.2

Наименование неисправности, внешнее проявление и дополнительные признаки	Вероятная причина	Способ устранения
1. Выходной сигнал отсутствует, свечение светодиода отсутствует	1. Напряжение питания аналогового выхода отсутствует. 2. Вышел из строя светодиод	1. Замена блока питания, проверить надежность соединительных цепей 2. Заменить светодиод

Внимание! Неисправности, не указанные в таблице 4.2, подлежат устранению в условиях предприятия-изготовителя.

5. Техническое обслуживание и текущий ремонт

5.1 Порядок технического обслуживания

5.1.1 Техническое обслуживание - комплекс работ, которые проводятся периодически в плановом порядке на работоспособном преобразователе с целью предотвращения отказов, продления его срока службы за счет выявления и устранения предотказного состояния для поддержания нормальных условий эксплуатации.

5.1.2 Техническое обслуживание заключается в проведении работ по контролю технического состояния и последующему устранению недостатков, выявленных в процессе контроля; профилактическому обслуживанию, выполняемому с установленной периодичностью, длительностью и в определенном порядке; устранению отказов, выполнение которых возможно силами персонала, выполняющего техническое обслуживание.

5.1.3 В зависимости от регулярности проведения технического обслуживание должно быть:

- а) периодическим, которое выполняется через календарные промежутки времени;
- б) адаптивным, которое выполняется по необходимости, то есть, в зависимости от фактического состояния преобразователя и наличия свободного обслуживающего персонала.

5.1.4 Устанавливаются такие виды технического обслуживания:

а) техническое обслуживание при хранении, которое заключается в переконсервации преобразователя при достижении предельного срока консервации во время хранения в соответствии с требованиями эксплуатационной документации;

б) техническое обслуживание при транспортировке, которое заключается в подготовке преобразователя к транспортированию, демонтаже из технологического оборудования и упаковке перед транспортированием;

в) техническое обслуживание при эксплуатации, которое заключается в подготовке преобразователя перед вводом в эксплуатацию, в процессе ее и в периодической проверке работоспособности преобразователя.

5.1.5 Периодическое техническое обслуживание при эксплуатации преобразователя устанавливается потребителем с учетом интенсивности и условий эксплуатации, но не реже чем один раз в год. Для преобразователей целесообразна ежеквартальная периодичность технического обслуживания при эксплуатации.

5.1.6 Периодическое обслуживание должно проводиться в следующем порядке:

- а) провести работы, которые выполняются при техническом осмотре;
- б) проверить сопротивление изоляции;
- в) проверить работоспособность преобразователя.

5.1.7 Проверка сопротивления изоляции

Измерение электрического сопротивления изоляции проводить при отключенных от преобразователя внешних цепях с помощью мегомметра между соединенными контактами 1,3 и 7,8 соединителей X1, X3 соответственно.

Результаты считаются удовлетворительными, если полученные значения сопротивления изоляции не меньше 40 МОм.

5.1.8 Проверка работоспособного состояния преобразователя

5.1.8.1 Проверку работоспособного состояния преобразователя проводят согласно раздела 4.3.

5.1.9 Проверка выходного сигнала преобразователя

5.1.9.1 Контролируя выходной сигнал подключить устройство для проверки вольтметров В1-8 на 1,3 клеммы и установить на входе значение напряжения равное начальному значению диапазона преобразования.

5.1.9.2 Проверить выходной сигнал в контрольных точках (0%, 25%, 50%, 75%, 100% от входного диапазона), рассчитать погрешность и сравнить с заявленной на прибор.

5.2 Технический осмотр

5.2.1 Технический осмотр преобразователя выполняется обслуживающим персоналом в следующем порядке:

а) перед началом смены следует провести внешний осмотр преобразователя. Особое внимание следует обратить на чистоту поверхности, маркировку и отсутствие механических повреждений.

б) проверить надежность крепления преобразователя;

в) проверить техническое состояние проводов (кабелей) на целостность и защищенность от механических повреждений.

5.3 Порядок наладки (подстройки) преобразователя ПНС-420

5.3.1 Для проведения наладки подключите преобразователь по схеме приложения Б.

Установите на установке для проверки вольтметров значение напряжения равное номинальному начальному значению входного сигнала. Потенциометром RP2 по миллиамперметру PA1 установить 4 мА.

Установите на установке для поверки вольтметров значение напряжения равное номинальному конечному значению входного сигнала. Потенциометром RP1, согласно рисунка 4.2, по миллиамперметру PA1 установить 20 мА. Повторите данные операции несколько раз.

5.3.2 Определите основную погрешность преобразователя.

5.3.3 Если не удастся наладить преобразователь, или пульсация, сопротивление изоляции не отвечают техническим характеристикам, преобразователь подлежит ремонту.

5.4 Порядок наладки преобразователя ПНС-420 на примере входного диапазона 0-250 В.

5.4.1 Привести необходимый диапазон преобразования в соответствие с номиналами резисторов указанных в таблице 4.1 и рисунке 4.2.

5.4.2 Выставить на установке для поверки вольтметров значение напряжения равное 0 В Резистором RP2 (Уст начального значения) - установить значение 4 мА.

5.4.3 Выставить на установке для поверки вольтметров значение напряжения равное 250 В. Резистором RP1 (Уст конечного значения) - установить значение 20 мА.

6. Хранение и транспортирование

6.1 Условия хранения изделия

6.1.1 Срок хранения в потребительской таре - не меньше 1 года.

6.1.2 Изделие должно храниться в сухом и вентилируемом помещении при температуре окружающего воздуха от минус 40°C до + 70°C и относительной влажности от 30 до 80% (без конденсации влаги). Данные требования являются рекомендуемыми.

6.1.3 Воздух в помещении не должен содержать пыли и примеси агрессивных паров и газов, вызывающих коррозию (в частности: газов, содержащих сернистые соединения или аммиак).

6.1.4 В процессе хранения или эксплуатации не кладите тяжелые предметы на прибор и не подвергайте его никакому механическому воздействию, так как устройство может деформироваться и повредиться.

6.2 Требования к транспортированию изделия и условия, при которых оно должно осуществляться

6.2.1 Транспортирование преобразователя в упаковке предприятия-изготовителя осуществляется всеми видами транспорта в крытых транспортных средствах. Транспортирование самолетами должна выполняться только в отопляемых герметизированных отсеках.

6.2.2 Преобразователь должен транспортироваться в климатических условиях, которые соответствуют условиям хранения 5 согласно ГОСТ 15150, но при давлении не ниже 35,6 кПа и температуре не ниже минус 40 °С или в условиях 3 при морских перевозках.

6.2.3 Во время грузо-разгрузочных работ и транспортировании упакованный преобразователь не должен подвергаться резким ударам и влиянию атмосферных осадков. Способ размещения на транспортном средстве должен исключать перемещение преобразователя.

6.2.4 Перед распаковыванием после транспортирования при отрицательной температуре преобразователь необходимо выдержать в течение 3 часов в условиях хранения 1 согласно ГОСТ 15150.

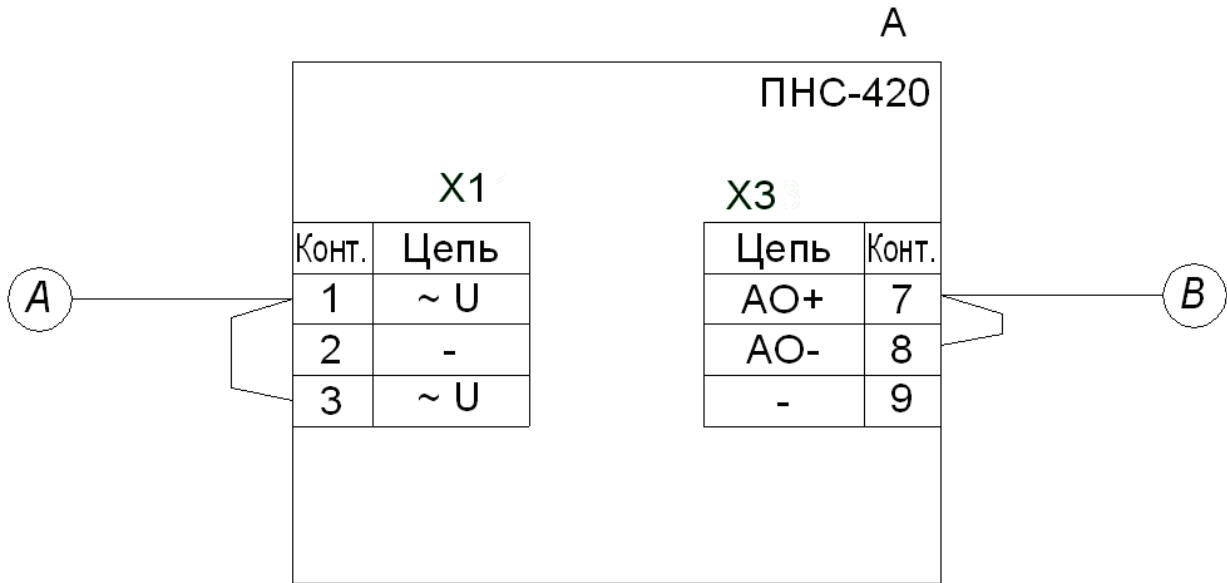
7. Гарантии изготовителя

7.1 Производитель гарантирует соответствие прибора техническим условиям ТУ У 33.2-13647695-009:2006. При не соблюдении потребителем требований условий транспортирования, хранения, монтажа, наладки и эксплуатации, указанных в настоящем руководстве, потребитель лишается права на гарантию.

7.2 Гарантийный срок эксплуатации - 5 лет со дня отгрузки изделия. Гарантийный срок эксплуатации изделий, которые поставляются на экспорт - 18 месяцев со дня проследования их через государственную границу Украины.

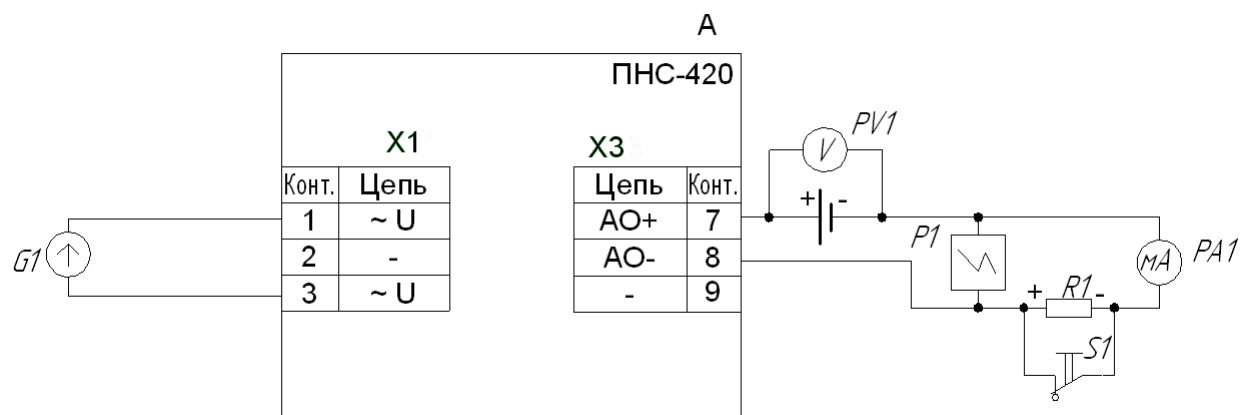
7.3 По договоренности с потребителем предприятие-изготовитель осуществляет послегарантийное техническое обслуживание, техническую поддержку и технические консультации по всем видам своей продукции.

Приложение А. Схема проверки сопротивления изоляции



<i>Проверяемая цепь</i>		<i>Испытательное напряжение</i>	<i>Электрическое сопротивление изоляции</i>
<i>Цепь 1</i>	<i>Цепь 2</i>		
<i>А-вход канала</i>	<i>В-выход канала</i>	<i>2000 В</i>	<i>40 МОм</i>

Приложение Б. Схема для определения основной погрешности преобразования



- где, P1 - осциллограф, предел измерения от 1 до 200 мВ, входное сопротивление не менее 1 МОм, полосой пропускания до 1 МГц;
- PA1 -миллиамперметр постоянного тока, класс точности не хуже 0,02, диапазон измерения 100 мА;
- PV1 - вольтметр постоянного тока, класс точности не хуже 2,0, диапазон измерения 50 В;
- G1 - источник переменного тока, с регулируемым выходным напряжением от 0 до 500 В;
- R1 - нагрузочное сопротивление 500 Ом $\pm 5\%$;
- S1 - однополюсный переключатель.

