



Двухпозиционный температурный регулятор

МИК-1-200

РУКОВОДСТВО ПО ЭКСПЛУАТАЦИИ

ПРМК. 421414.001 РЭ

Данное руководство по эксплуатации является официальной документацией предприятия МИКРОЛ.

Продукция предприятия МИКРОЛ предназначена для эксплуатации квалифицированным персоналом, применяющим соответствующие приемы и только в целях, описанных в настоящем руководстве.

Коллектив предприятия МИКРОЛ выражает большую признательность тем специалистам, которые прилагают большие усилия для поддержки отечественного производства на надлежащем уровне, за то что они еще сберегли свою силу духа, умение, способности и талант.

СОДЕРЖАНИЕ

Стр.

1. Описание и принцип действия	4
1.1 Назначение блока	4
1.2 Обозначение блока	4
1.3 Технические характеристики блока	4
1.4 Состав блока	5
1.5 Устройство блока	5
1.6 Средства измерения, инструмент и принадлежности	6
1.7 Маркировка и пломбирование	6
1.8 Упаковка	6
2. Назначение. Функциональные возможности	7
3. Меры безопасности при использовании блока	8
4. Подготовка блока к использованию	8
4.1 Эксплуатационные ограничения при использовании блока	8
4.2 Подготовка блока к использованию	8
4.3 Проверка работоспособного состояния	10
4.4 Перечень возможных неисправностей	10
5. Техническое обслуживание и текущий ремонт	11
5.1 Порядок технического обслуживания	11
5.2 Технический осмотр	12
6. Хранение и транспортирование	12
6.1 Условия хранения блока	12
6.2 Требования к транспортированию блока и условия, при которых оно должно осуществляться ..	12
7. Гарантии изготовителя	12

Настоящее руководство по эксплуатации предназначено для ознакомления потребителей с назначением, устройством, принципом действия и правильной эксплуатацией двухпозиционного температурного регулятора МИК-1-200 (далее – блок).

ВНИМАНИЕ !

Перед использованием изделия, пожалуйста, ознакомьтесь с настоящим руководством по эксплуатации.

Пренебрежение мерами предосторожности и правилами эксплуатации может стать причиной травмирования персонала или повреждения оборудования!

В связи с постоянной работой по совершенствованию изделия, повышающей его надежность и улучшающей характеристики, в конструкцию могут быть внесены незначительные изменения, не отраженные в настоящем издании.

1. Описание и принцип действия

1.1 Назначение блока

1.1.1 Двухпозиционный температурный регулятор МИК-1-200 предназначен для двухпозиционного регулирования температуры в диапазоне 0..200 °С по настраиваемой уставке с выходом на контакты реле или оптосимистора.

1.1.2 Двухпозиционный температурный регулятор МИК-1-200 может быть использован в системах регулирования технологическими процессами в энергетике, металлургии и других отраслях промышленности. Структура МИК-1-200 позволяет в краткие сроки настроить и ввести в эксплуатацию технологический объект.

1.2 Обозначение блока

1.2.1 Блок обозначается следующим образом:

МИК-1-200-А-Д

где:

А – код входного сигнала (тип подключаемого термосопротивления):

1 - ТСМ 50М;

2 - ТСМ 100М.

Д – тип выходных дискретных сигналов:

Р - релейные выходы;

С - оптосимисторный выход.

1.3 Технические характеристики блока

1.3.1 Характеристики входных и выходных сигналов блока приведены в таблице 1.

Таблица 1

Наименование характеристики (параметра)	Значение характеристики (параметра)
1 Количество аналоговых входов	1
2 Тип входного аналогового сигнала	Термопреобразователь сопротивлений (ДСТУ 2858-94): -ТСМ 50М -ТСМ 100М
3 Диапазон изменения параметра «Гистерезис»	0,1 до 5 %
4 Погрешность установки параметра «Гистерезис»	0,5 %
5 Погрешность шкалы задания по лимбу передней панели	±2 %
6 Количество дискретных выходов	1
7 Тип выхода	- контакты реле - оптосимистор
8 Максимальное напряжение коммутации переменного (действующее значение) или постоянного тока	- контакты реле - 250В - оптосимистор – 300 В

Продолжение таблицы 1

9 Максимальный ток нагрузки каждого выхода	- контакты реле - 5 А - оптосимистор – 0.7 ААС
10 Напряжение питания	от 150 В до 250 В
11 Потребляемая мощность, не более	8 ВА
12 Габаритные размеры ВхШхГ	48 х 48 х 110 мм
13 Степень защиты	IP30
14 Масса, не более	0,15 кг

1.3.2 Вход и выход блока гальванически изолированы друг от друга и от цепей питания.

1.3.3 Уровень радиопомех, создаваемых блоком, не превышает значений, установленных для класса А согласно ГОСТ 29216.

1.3.4 По стойкости к действию пакетов наносекундных импульсных помех блок соответствует критерию А при испытаниях по 3 ступени жесткости согласно ГОСТ 29156.

1.3.5 По стойкости к провалам напряжения и кратковременным перерывам питания блок соответствует критерию А при испытаниях по 3 ступени жесткости согласно ГОСТ 30376.

1.3.6 По стойкости к действию радиочастотного электромагнитного поля блок соответствует критерию А при испытаниях по 2 ступени жесткости согласно ГОСТ 29280.

1.3.7 По стойкости к действию электростатических разрядов блок соответствует критерию А при испытаниях по 3 ступени жесткости при контактном и воздушном разрядах согласно ГОСТ 29191.

1.3.8 Блок в транспортной таре выдерживает без повреждений транспортную тряску с ускорением 30 м/с^2 при частоте ударов от 10 до 120 за минуту или 15000 ударов с тем же ускорением.

1.3.9 Средняя наработка на отказ.....100 000 ч.

1.3.10 Средний срок службы10 лет.

1.3.11 Средний срок сохранения в условиях, соответствующих группе 1 согласно ГОСТ 15150.....1 год.

1.4 Состав блока

1.4.1 Комплект поставки блока приведен в таблице 2.

Таблица 2

Обозначение	Наименование	Количество	Примечание
ПРМК.421414.001	Двухпозиционный температурный регулятор МИК-1-200	1 шт.	Согласно заказа
ПРМК.421414.001 ПС	Паспорт	1 экз.	
ПРМК.421414.001 РЭ	Руководство по эксплуатации)	
) 1 экз. на 1-4 блока при поставке в один адрес			

1.5 Устройство блока

1.5.1 Двухпозиционный температурный регулятор МИК-1-200 представляет собой устройство регулирования температуры с двумя релейными или одним оптосимисторным управляющими выходами. Внешний вид и габаритные размеры температурного регулятора изображены на рисунке 1.

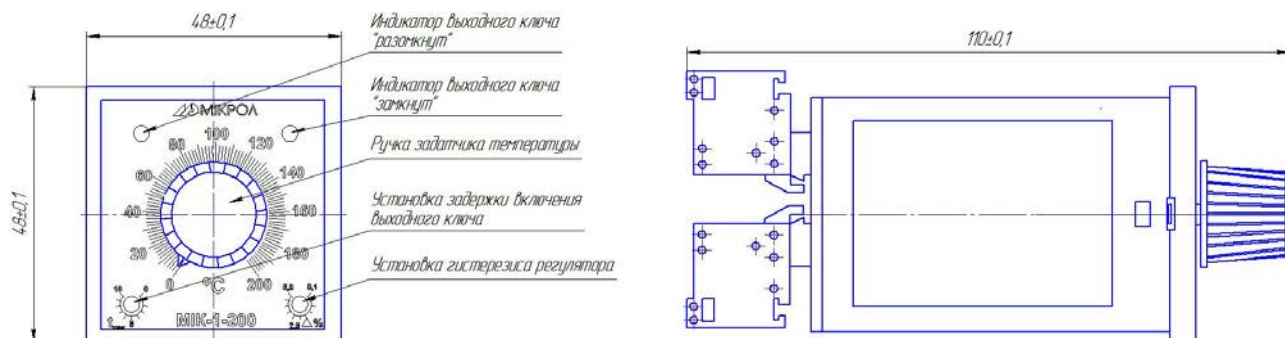


Рисунок 1- Температурный регулятор МИК-1-200
Внешний вид

1.5.2 Регулятор конструктивно выполнен в литом ударостойком пластмассовом корпусе. Внутри корпуса размещены две платы блока, которые представляет собой платы печатного монтажа с размещенными на них радиоэлементами. Свечение светодиодов, которые размещены на плате, обеспечивается сквозь отверстие в передней панели корпуса.

Выбор входного сигнала осуществляется с помощью переключки, расположенной внутри прибора.

Питание блока осуществляется переменным напряжением 220 В. Напряжение питания через диодный выпрямитель поступает на импульсный преобразователь, который формирует напряжения, необходимые для питания блока и обеспечивает гальваническую развязку от цепей питания.

1.6 Средства измерения, инструмент и принадлежности

1.6.1 Перечень средств измерения, инструмента и принадлежностей, которые необходимы при настройке блока, приведены в таблице 3.

Таблица 3

Наименование средств измерения, инструмента и принадлежностей	Назначение
1 Магазин сопротивлений Р4830/1	Контроль функционирования регулятора
2 Мегаомметр Ф4108	Измерение сопротивления изоляции
3 Пинцет медицинский	Проверка качества монтажа
4 Отвёртка	Разборка корпуса, регулировка потенциометров
5 Мягкая бязь	Очистка от пыли и грязи

1.7 Маркировка и пломбирование

1.7.1 Маркировка блока выполнена согласно ГОСТ 26828 на табличке с размерами согласно ГОСТ 12971, которая крепится на боковой стенке корпуса блока.

1.7.2 На табличке нанесены такие обозначения:

- а) товарный знак предприятия-изготовителя;
- б) наименование блока;
- в) условное обозначение;
- г) обозначение исполнения;
- д) порядковый номер блока по системе нумерации предприятия-изготовителя;
- е) год и квартал изготовления;

1.7.3 Пломбирование блока предприятием - изготовителем при выпуске из производства не предусмотрено.

1.8 Упаковка

1.8.1 Упаковка блока соответствует требованиям ГОСТ 23170.

1.8.2 Блок в соответствии с комплектом поставки упакован согласно чертежам предприятия-изготовителя.

1.8.3 Блок в транспортной таре транспортируется мелкими отправлениями железнодорожным транспортом (крытыми вагонами) или другим видом транспорта.

1.8.4 Блок подвержен консервации согласно ГОСТ 9.014 для группы III-I, категории и условий хранения и транспортировки - 4 (вариант временной внутренней упаковки ВУ-5, вариант защиты ВЗ-10).

1.8.5 В качестве потребительской тары применяются картонные коробки из гофрированного картона согласно ГОСТ 7376 и мешки из полиэтиленовой пленки толщиной не менее 0,15 мм согласно ГОСТ 10354.

1.8.6 При упаковке применены амортизационные материалы согласно ГОСТ 5244.

2. Назначение. Функциональные возможности

Температурный регулятор МИК-1-200 предназначен для использования в локальных и комплексных системах промышленной автоматизации производственных процессов и регулирования. Функциональная схема представлена на рисунке 2.

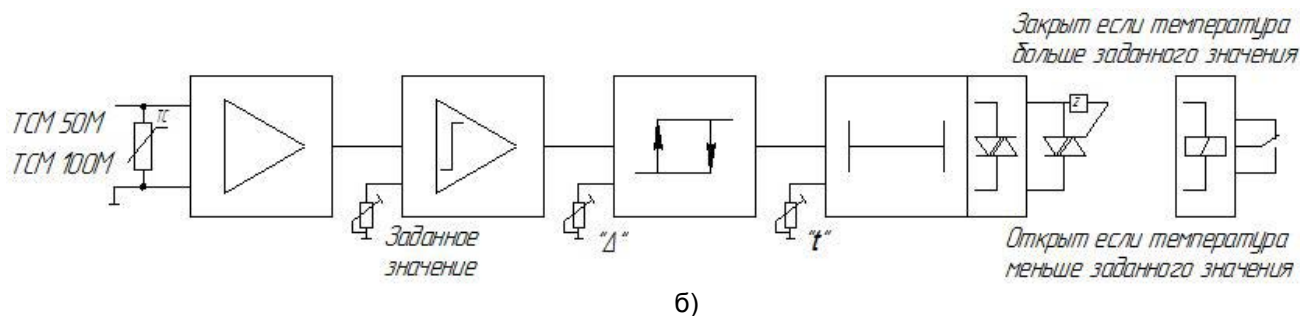


Рисунок 2 – Функциональная схема МИК-1-200

Температурный регулятор МИК-1-200 предназначен для регулирования температуры и сравнения её с заданным значением, при достижении которого переключаются контакты реле или закрывается/открывается оптосимистор.

Выполняемые функции:

- Сравнение значения технологического параметра с заданным значением.
- Воздействие на параметр с учетом гистерезиса.
- Задержка подаваемого сигнала управления до 10 с.

В передней панели блока вмонтированы органы настройки троих параметров, значение которых можно изменять, вращая потенциометр соответствующего параметра, и два светодиода, которые сигнализируют о срабатывании выходного устройства.

Назначение потенциометров:

- °С – установка необходимой температуры в пределах 0-200 °С, значение которой меняется при помощи ручки.
- Δ – установка гистерезиса регулятора в пределах 0,1-5%, значение которого меняется при помощи отвертки.
- t – установка временной задержки срабатывания выходного устройства в пределах 0-10 с, значение которого меняется при помощи отвертки.
- “Зеленый” светодиод – сигнализация разомкнутого состояния выходного устройства.
- “Красный” светодиод – сигнализация замкнутого состояния выходного устройства.

3. Меры безопасности при использовании блока

3.1 Видом опасности при работе с блоком является поражающее действие электрического тока.

3.2 Источником опасности являются токопроводящие цепи блока, которые находятся под напряжением.

3.3 По способу защиты человека от поражения электрическим током блок соответствует классу 0I согласно ГОСТ 12.2.007.0.

3.4 Изоляция электрических цепей блока между собой при температуре окружающей среды (20±5) °С и относительной влажности не более 80% выдерживает в течение 1 минуты действие испытательного напряжения практически синусоидальной формы частотой (50±1) Гц с действующим значением 1500 В.

3.5 Минимально допустимое электрическое сопротивление изоляции электрических цепей блока при температуре (20±5) °С и относительной влажности не более 80 % не менее 20 МОм.

3.6 При эксплуатации блока персонал должен выполнять нормы и правила, изложенные в следующих документах:

- НАОП 40.1-1.21-98 (ДНАОП 0.00-1.21) “Правила безпечної експлуатації електроустановок споживачів”, разделы 2, 4;

- “Правила технической эксплуатации электроустановок потребителей” (ПТЭ);

- “Правила техники безопасности при эксплуатации электроустановок потребителей” (ПТБ);

- инструкция по технике безопасности предприятия, эксплуатирующего блок.

3.7 К эксплуатации блока должны допускаться лица, которые имеют необходимую квалификацию и допуск к работе с электрооборудованием с напряжением до 1000 В, и изучили настоящее руководство.

3.8 При монтаже, наладке, устранении неисправностей, проверке технического состояния и техническом обслуживании должны выполняться следующие требования:

а) подсоединенные к блоку провода (кабели) не должны иметь повреждений и должны быть надежно закреплены на элементах конструкций и защищены от возможного разрушения изоляции в местах их прикосновения с металлическими элементами конструкций.

4. Подготовка блока к использованию

4.1 Эксплуатационные ограничения при использовании блока

4.1.1 Место установления блока должно отвечать следующим условиям:

- обеспечивать удобные условия для обслуживания и демонтажа;

- температура и относительная влажность окружающего воздуха должна соответствовать требованиям климатического исполнения блока;

- окружающая среда не должна содержать токопроводящих примесей, а также примесей, которые вызывают коррозию деталей блока;

- напряженность магнитных полей, вызванных внешними источниками переменного тока частотой 50 Гц или вызванных внешними источниками постоянного тока, не должна превышать 400 А/м;

- параметры вибрации должны соответствовать исполнению 5 согласно ГОСТ 22261.

4.1.2 При эксплуатации блока необходимо исключить:

- попадание проводящей пыли или жидкости внутрь блока;

- наличие посторонних предметов вблизи блока, ухудшающих его естественное охлаждение.

4.1.3 Во время эксплуатации необходимо следить за тем, чтобы подсоединенные к блоку провода не переламывались в местах контакта с клеммами и не имели повреждений изоляции.

4.2 Подготовка блока к использованию

4.2.1 Освободите блок от упаковки.

4.2.2 Перед началом монтажа блока необходимо выполнить внешний осмотр. При этом обратить особое внимание на чистоту поверхности и маркировки и отсутствие механических повреждений.

4.2.3 Установите блок в отверстие на щите до закрепления (защелкивания).

Перед монтажом блока в отверстие проверьте установку перемычки в блоке перемычек выбора входного сигнала, указанного в таблице 4.

Таблица 4 Выбор диапазона входного сигнала

Тип термосопротивления	ТСМ 50М	ТСМ 100М
Положение переключки ХТ1	установлена	не установлена

Размещение блока переключки выбора входных сигналов на плате приведено на рисунке 3.

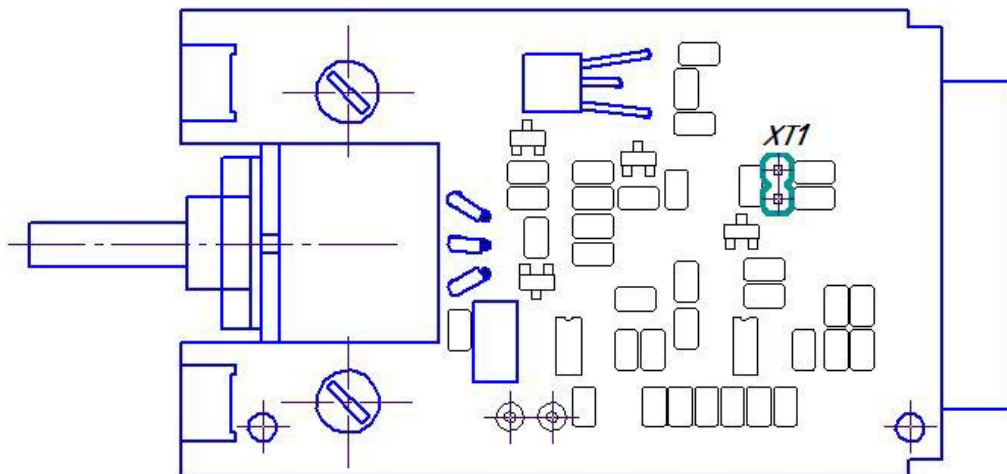
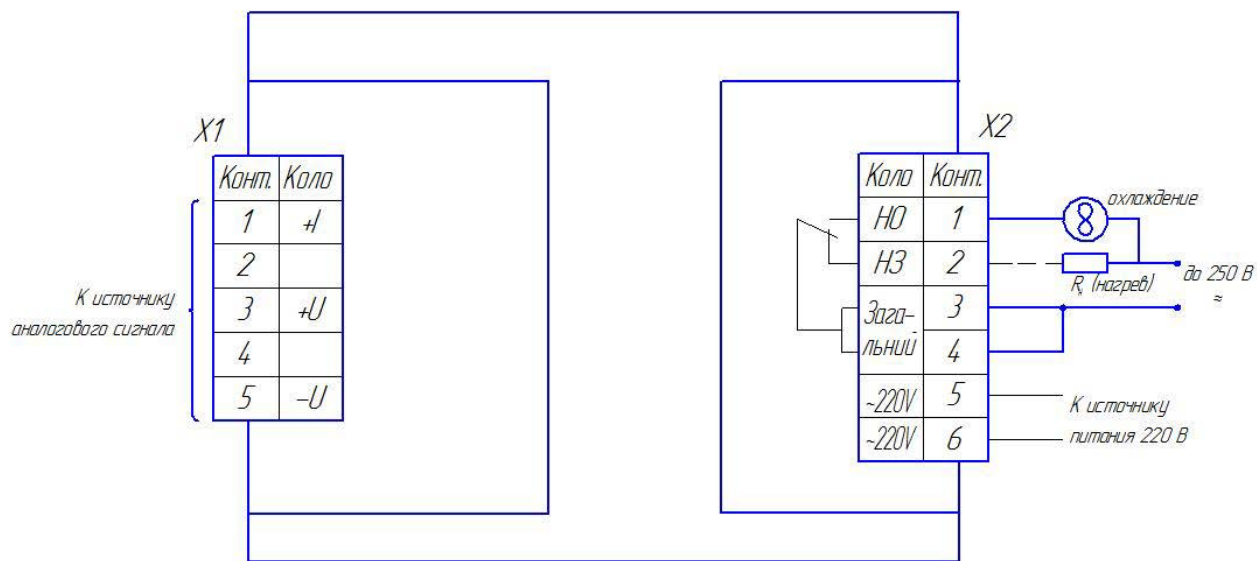


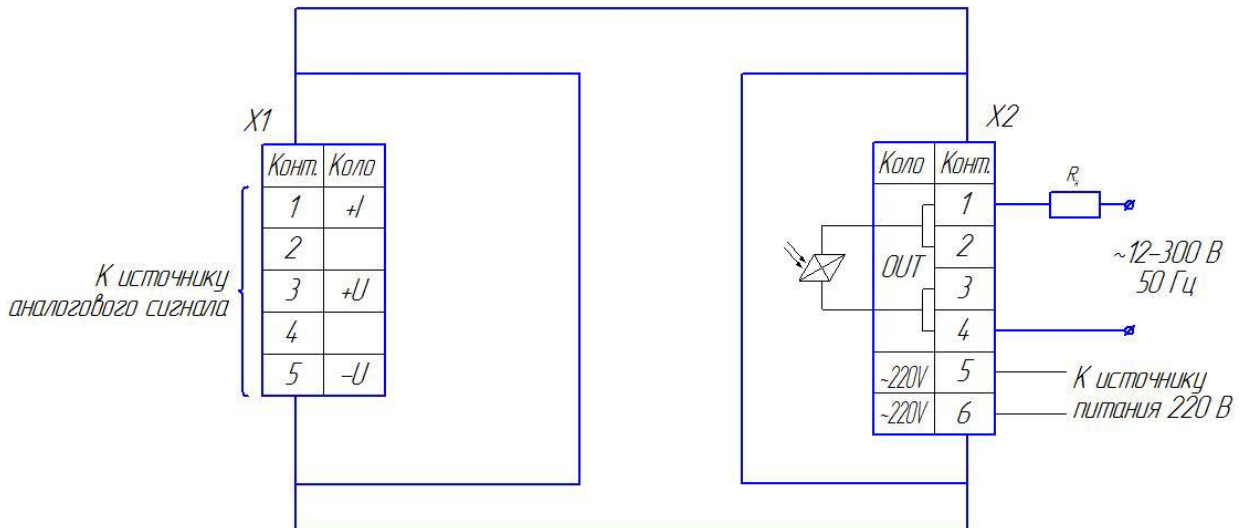
Рисунок 3. Размещение переключки выбора входных сигналов и контрольных точек

4.2.4 Выполните внешние подключения к блоку согласно рисунка 4.



а)

Внимание! Если не подано питание на блок, оба контура находятся в разомкнутом состоянии.



б)

Рисунок 4. Схема электрических подключений температурного регулятора МИК-1-200:
а) для релейного исполнения регулятора;
б) для оптосимисторного исполнения регулятора.

Подключение осуществляется с помощью клеммных колодок. При подключении используйте одножильные или многожильные тонкопроволочные провода сечением не более 2,5 мм².

Провода не должны иметь повреждений изоляции и подрывов токоведущих жил. Скрученные концы проводов не должны иметь торчащих отдельных жил. Для надежности контакта с клеммами концы проводов следует облудить или оконцевать.

Прокладка кабелей и жгутов должна соответствовать требованиям действующих «Правил устройства электроустановок» (ПУЭ).

4.2.5 После завершения монтажа проверьте величину сопротивления изоляции, которая должна соответствовать указанной в настоящем РЭ.

4.3 Проверка работоспособного состояния

4.3.1 Подайте на блок напряжение питания 220 В переменного тока.

4.3.2 Подайте на вход блока аналоговый сигнал, указанный в паспорте блока.

4.3.3 Изменяя входной сигнал в диапазоне, указанном в паспорте, проконтролируйте срабатывание выходного устройства, учитывая задержки включения.

4.4 Перечень возможных неисправностей

4.4.1 Возможные неисправности блока, которые могут быть устранены потребителем, приведены в таблице 5.

Таблица 5

Наименование неисправности, внешнее проявление и дополнительные признаки	Вероятная причина	Способ устранения
1 Не срабатывают выходные устройства.	Обрыв или короткое замыкание в цепи входных сигналов	Устранить обрыв или короткое замыкание в цепи входного сигнала
2 Выходной сигнал отсутствует, свечение светодиода отсутствует	1 Напряжение питания не поступает на входные клеммы питания блока 2 Вышел из строя светодиод	1 Отключить питание от блока и устранить обрыв цепи питания 2 Заменить светодиод

Внимание! Неисправности, не указанные в таблице 5, подлежат устранению в условиях предприятия-изготовителя.

5. Техническое обслуживание и текущий ремонт

5.1 Порядок технического обслуживания

5.1.1 Техническое обслуживание - комплекс работ, которые проводятся периодически в плановом порядке на работоспособном блоке с целью предотвращения отказов, продления его срока службы за счет выявления и устранения предотказного состояния для поддержания нормальных условий эксплуатации.

5.1.2 Техническое обслуживание заключается в проведении работ по контролю технического состояния и последующему устранению недостатков, выявленных в процессе контроля; профилактическому обслуживанию, выполняемому с установленной периодичностью и длительностью и в определенном порядке; устранению отказов, выполнение которых возможно силами персонала, выполняющего техническое обслуживание.

5.1.3 В зависимости от регулярности проведения технического обслуживание должно быть:

а) периодическим, которое выполняется через календарные промежутки времени;
б) адаптивным, которое выполняется по необходимости, то есть, в зависимости от фактического состояния блока и наличия свободного обслуживающего персонала.

5.1.4 Устанавливаются такие виды технического обслуживания:

а) техническое обслуживание при хранении, которое заключается в переконсервации блока при достижении предельного срока консервации во время хранения в соответствии с требованиями эксплуатационной документации;

б) техническое обслуживание при транспортировке, которое заключается в подготовке блока к транспортированию, демонтаже из технологического оборудования и упаковке перед транспортированием;

в) техническое обслуживание при эксплуатации, которое заключается в подготовке блока перед вводом в эксплуатацию, в процессе ее и в периодической проверке работоспособности блока.

5.1.5 Периодическое техническое обслуживание при эксплуатации блока устанавливается потребителем с учетом интенсивности и условий эксплуатации, но не реже чем один раз в год. Для блоков целесообразна ежеквартальная периодичность технического обслуживания при эксплуатации.

5.1.6 Периодическое обслуживание должно проводиться в следующем порядке:

а) провести работы, которые выполняются при техническом осмотре;

б) проверить сопротивление изоляции;

в) проверить работоспособность блока.

5.1.7 Проверка сопротивления изоляции

Измерение электрического сопротивления изоляции проводить при отключенных от блока внешних цепях с помощью мегаомметра между соединенными контактами 1,3,5 - соединителя X1 (цепь А); 1,2,3,4 - соединителя X2 (цепь Б); 5,6 – соединителя X2 (цепь В).

Результаты считаются удовлетворительными, если полученные значения сопротивления изоляции между цепями А, Б, В не меньше 20 МОм.

5.1.8 Проверка работоспособного состояния блока

5.1.8.1 Проверку работоспособного состояния блока проводят согласно пункта 4.3.

5.1.9 Проверка выходных сигналов блока

5.1.9.1 Проверку срабатывания реле или оптосимистора блока проводить согласно схемы, приведенной на рисунке 4.

5.1.9.2 Подсоедините к контактам соединителя X1 магазин сопротивлений. Установите ручкой на лицевой панели регулятора значение температуры 100 °С, уставка гистерезиса $\Delta=2.5\%$, уставка задержки срабатывания $t=5$ сек, значение входного параметра $R_1=142$ Ом для регулятора с типом сигнала ТСМ 100М (для регулятора с типом сигнала ТСМ 50М R_1 должно быть 71 Ом). В начальном положении контакт реле НЗ должен быть замкнут, о чем сигнализирует красный светодиод, контакт реле НО разомкнут (зеленый светодиод не светится). Изменяя сигнал R_1 должен выполняться следующий алгоритм работы:

- при установлении на магазине сопротивлений значения $R_1 \geq 144$ Ом (для регулятора с типом сигнала ТСМ 50М - $R_1 \geq 72$ Ом) и истечению 5 сек должен разомкнуться контакт НЗ (выключится красный светодиод) и замкнуться контакт НО (включится зеленый светодиод);

- при установлении на магазине сопротивлений значения $R_1 \leq 140$ Ом (для регулятора с типом сигнала ТСМ 50М - $R_1 \leq 69$ Ом) и истечению 5 сек должен замкнуться контакт реле НЗ (включится красный светодиод) и разомкнуться контакт реле НО (выключится зеленый светодиод).

Если регулятор оптосимисторного исполнения, то при установлении на магазине сопротивлений значения:

- $R_1 \geq 144$ Ом ($R_1 \geq 72$ Ом) - оптосимистор будет закрыт (будет гореть зеленый светодиод);

- $R_1 \leq 140$ Ом ($R_1 \leq 69$ Ом) - оптосимистор будет открыт (будет гореть красный светодиод).

Результаты считаются удовлетворительными, если проверка работы выполнялась по указанному выше алгоритму.

5.2 Технический осмотр

5.2.1 Технический осмотр блока выполняется обслуживающим персоналом в следующем порядке:

а) перед началом смены следует провести внешний осмотр блока. Особое внимание следует обратить на чистоту поверхности, маркировку и отсутствие механических повреждений.

б) проверить надежность крепления блока;

в) проверить техническое состояние проводов (кабелей) на целостность и защищенность от механических повреждений.

6. Хранение и транспортирование

6.1 Условия хранения блока

6.1.1 Блок, который поступает на склад потребителя и эксплуатация которого предусматривается не раньше шести месяцев со дня поступления, от транспортной упаковки может не освобождаться и сохраняться упакованным в условиях хранения категории 4 согласно ГОСТ 15150.

6.1.2 Блок, который предусматривается для длительного хранения (более шести месяцев), содержится освобожденным от транспортной упаковки.

Срок хранения в потребительской таре - не меньше 1 года.

6.1.3 Блок без упаковки должен храниться в помещении при температуре окружающей среды от 1 °С до 40 °С и относительной влажности воздуха до 80 %.

6.1.4 Воздух помещения, в котором сохраняется блок, не должен содержать пыли и примесей агрессивных паров и газов.

6.2 Требования к транспортированию блока и условия, при которых оно должно осуществляться

6.2.1 Транспортирование блока в упаковке предприятия-изготовителя осуществляется всеми видами транспорта в крытых транспортных средствах. Транспортирование самолетами должно выполняться только в отапливаемых герметизированных отсеках.

6.2.2 Блок должен транспортироваться в климатических условиях, которые соответствуют условиям хранения 5 согласно ГОСТ 15150, но при давлении не ниже 35,6 кПа и температуре не ниже минус 40 °С или в условиях 3 при морских перевозках.

6.2.3 Во время погрузочно-разгрузочных работ и транспортировании запечатанный блок не должен подвергаться резким ударам и влиянию атмосферных осадков. Способ размещения на транспортном средстве должен исключать перемещение блока.

6.2.4 Перед распаковыванием после транспортирования при отрицательной температуре блок необходимо выдержать в течение 6 часов в условиях хранения 1 согласно ГОСТ 15150.

7 Гарантии изготовителя

7.1 Производитель гарантирует соответствие блока МИК-1-200 техническим условиям ТУ У 33.2-13647695-025-2011, при соблюдении потребителем приведенных в нем условий транспортирования, хранения, монтажа, наладки и эксплуатации, указанных в руководстве по эксплуатации на температурный регулятор МИК-1-200.

7.2 Гарантийный срок хранения 12 месяцев.

7.3 Гарантийный срок эксплуатации составляет 5 лет. Для блоков, что поставляются на экспорт, гарантийный срок эксплуатации составляет 18 месяцев, со дня проследования их через Государственную границу Украины.

7.4 При не соблюдении пункта 7.1 потребитель лишается права на гарантийный ремонт.

