



Модуль ввода дискретных сигналов МДС-8

РУКОВОДСТВО ПО ЭКСПЛУАТАЦИИ

ПРМК. 426449.103 РЭ

2014

Данное руководство по эксплуатации является официальной документацией предприятия МИКРОЛ.

Продукция предприятия МИКРОЛ предназначена для эксплуатации квалифицированным персоналом, применяющим соответствующие приемы и только в целях, описанных в настоящем руководстве.

Коллектив предприятия МИКРОЛ выражает большую признательность тем специалистам, которые прилагают большие усилия для поддержки отечественного производства на надлежащем уровне, за то, что они еще сберегли свою силу духа, умение, способности и талант.

СОДЕРЖАНИЕ

	Стр.
1 ОПИСАНИЕ И ПРИНЦИП ДЕЙСТВИЯ	4
1.1 Назначение изделия	4
1.2 Технические характеристики изделия	4
1.3 Состав изделия	5
1.4 Устройство изделия и принцип действия	5
1.5 Средства измерения, инструмент и принадлежности	6
1.6 Маркировка и пломбирование	6
1.7 Упаковка	6
2 МЕРОПРИЯТИЯ БЕЗОПАСНОСТИ ПРИ ИСПОЛЬЗОВАНИИ ИЗДЕЛИЯ	8
3 ПОДГОТОВКА ИЗДЕЛИЯ К ИСПОЛЬЗОВАНИЮ	9
3.1 Эксплуатационные ограничения при использовании изделия	9
3.2 Подготовка изделия к использованию	9
3.3 Проверка работоспособного состояния	11
3.4 Перечень возможных неисправностей	11
4 ТЕХНИЧЕСКОЕ ОБСЛУЖИВАНИЕ И ТЕКУЩИЙ РЕМОНТ	13
4.1 Порядок технического обслуживания	13
4.2 Технический осмотр	13
5 ХРАНЕНИЕ И ТРАНСПОРТИРОВАНИЕ	14
5.1 Условия хранения изделия	14
5.2 Требования к транспортированию изделия и условия, при которых оно должно осуществляться	14
ПРИЛОЖЕНИЕ А – Схема проверки модуля ввода дискретных сигналов МДС-8	15

Настоящее руководство по эксплуатации (далее - РЭ) предназначено для ознакомления с техническими характеристиками, устройством, принципом действия и правилами эксплуатации модуля ввода дискретных сигналов МДС-8.

В связи с постоянным совершенствованием изделия, конструктивными изменениями, которые повышают его надёжность и улучшают условия эксплуатации, возможны небольшие расхождения между конструкцией изделия в данном РЭ и изделием, которое изготавливается.

1 ОПИСАНИЕ И ПРИНЦИП ДЕЙСТВИЯ

1.1 Назначение изделия

1.1.1 Модуль ввода дискретных сигналов МДС-8 (далее-модуль) предназначен для преобразования входного сигнала переменного (или постоянного) тока напряжением 220 В в выходной дискретный сигнал, формируемый р-п-р транзистором с открытым коллектором.

1.2 Технические характеристики изделия

1.2.1 Характеристики входных и выходных сигналов

1.2.1.1 Характеристики входных и выходных сигналов модуля приведены в таблице 1.

Таблица 1

Наименование характеристики (параметра)	Значение характеристики (параметра)
1 Количество каналов преобразования	8
2 Уровень напряжения дискретного входного сигнала (переменного или постоянного тока) - низкий («0») - высокий («1»)	от 0 В до 60 В от 110 В до 260 В
3 Частота напряжения переменного тока	от 47 Гц до 62 Гц
4 Максимальный входной ток при напряжении переменного (или постоянного) тока 220 В	5мА
5 Входное сопротивление	250 кОм
6 Уровень напряжения дискретного выходного сигнала (при питании от источника постоянного тока 24 В) - низкий («0») - высокий («1»)	от 0 В до 0,9 В от 21 В до 22,5 В
7 Время срабатывания (переключения) не более	3 сек
8 Выходной ток - номинальный - максимальный	15 мА 20 мА
9 Напряжение питания от источника постоянного тока выхода типа «открытый коллектор» - номинальное - максимальное	24 В 60 В
10 Защита от кратковременного замыкания в нагрузке, поканальная. Ток короткого замыкания в нагрузке не более	30 мА
11 Защита от превышения входного напряжения. Уровень срабатывания защиты не менее - для переменного тока - для постоянного тока	275 В 350 В
12 Ток потребления - по цепи питания не более - по цепи нагрузки (все выходы включены, ток нагрузки максимальный) не более	45 мА 160 мА

1.2.2 Входы модуля гальванически изолированы от выходов и от цепи питания.

Напряжение гальванической развязки не менее 1500 В.

Тип гальванической развязки:

- по входу – поканальная;
- по выходу – групповая.

1.2.3 Уровень радиопомех, создаваемых модулем, не превышает значений, установленных для класса А согласно ГОСТ 29216.

1.2.4 По стойкости к действию пакетов наносекундных импульсных помех модуль соответствует критерию А при испытаниях по 3 ступени жесткости согласно ГОСТ 29156.

1.2.5 По стойкости к провалам напряжения и кратковременным перерывам питания модуль соответствует критерию А при испытаниях по 3 ступени жесткости согласно ГОСТ 30376.

1.2.6 По стойкости к действию радиочастотного электромагнитного поля модуль соответствует критерию А при испытаниях по 2 ступени жесткости согласно ГОСТ 29280.

1.2.7 По стойкости к действию электростатических разрядов модуль соответствует критерию А при испытаниях по 3 ступени жесткости при контактном и воздушном разрядах согласно ГОСТ 29191.

1.2.8 По защищенности от действия климатических факторов изделие соответствует исполнению УХЛ категории размещения 4.2 по ГОСТ 15150, но для работы при температуре от минус 40 °С до плюс 70 °С.

1.2.9 По защищенности от действия вибрации изделие соответствует исполнению N2 согласно ГОСТ 12997.

1.2.10 По защищенности от действия пыли и влаги блок соответствует исполнению IP20 согласно ГОСТ 14254.

1.2.11 Модуль в транспортной таре выдерживает без повреждений транспортную тряску с ускорением 30 м/с² при частоте ударов от 10 до 120 за минуту или 15000 ударов с тем же ускорением.

1.2.12 Масса модуля, не более.....0,13 кг.

1.2.13 Габаритные размеры (высота x ширина x глубина), не более86 мм x 115 мм x 55 мм.

1.2.14 Средняя наработка на отказ.....100 000 ч.

1.2.15 Средний срок службы10 лет.

1.2.16 Средний срок сохранения в условиях, соответствующих группе 1 согласно ГОСТ 15150.....1 год.

1.3 Состав изделия

1.3.1 Комплект поставки модуля приведен в таблице 2.

Таблица 2

Обозначение	Наименование	Количество
ПРМК.426449.103	Модуль ввода дискретных сигналов МДС-8	1 шт.
ПРМК.426449.103 ПС	Паспорт	1 экз.
ПРМК.426449.103 РЭ	Руководство по эксплуатации)
236-332	Рычаг монтажный	1 шт.

^{*)} 1 экз. на 1-4 изделия при поставке в один адрес

1.3.2 Обозначение при заказе модуля ввода дискретных сигналов МДС-8:

- МДС-8-1 выходной сигнал с общим плюсом
- МДС-8-2 выходной сигнал с общим минусом

1.4 Устройство изделия и принцип действия

1.4.1 Внешний вид модуля приведен на рисунке 1.

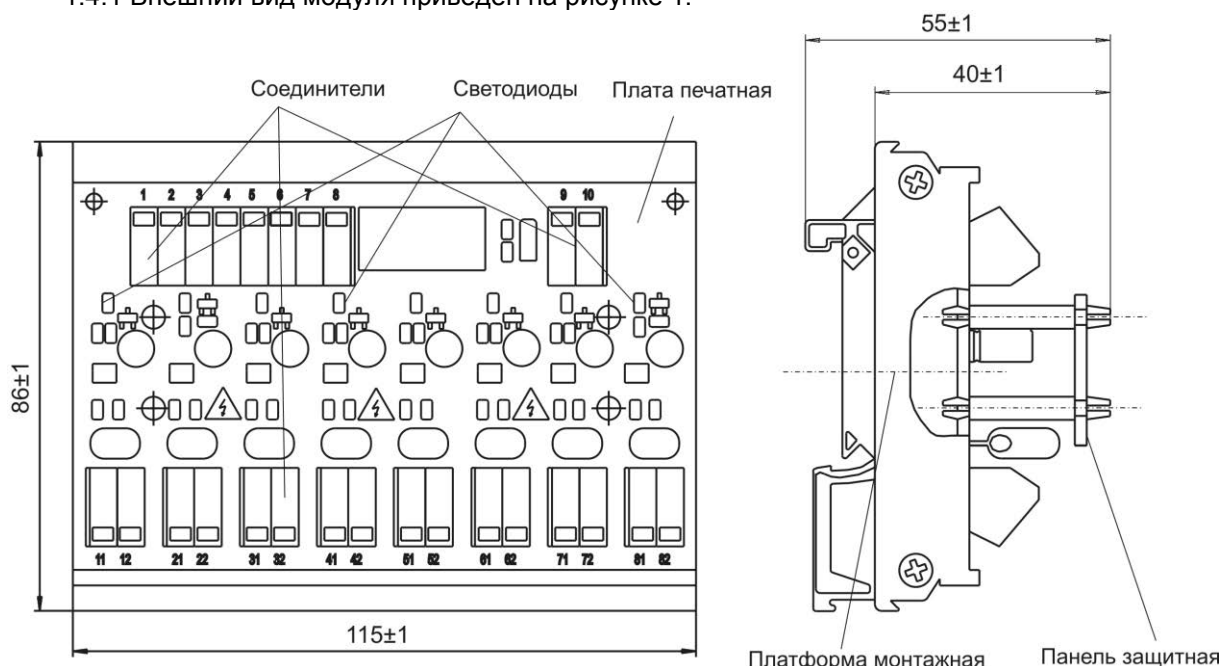


Рисунок 1- Модуль ввода дискретных сигналов МДС-8.
Внешний вид

1.4.2 Модуль выполнен в виде двухсторонней печатной платы с расположенными на ней радиоэлементами, установленной на монтажную платформу далее – платформа). Платформа состоит из несущего профиля, двух торцевых стенок и двух опорных ножек, соединенных с платформой винтами с крестообразным шлицом. Платформа с помощью опорных ножек крепится на DIN-рейке 35 мм. На плате размещены светодиоды, свечение которых свидетельствует о наличии входного напряжения. Для подключения входных и выходных цепей на плате установлены соединители.

Для защиты от поражения электрическим током при случайном прикосновении к цепям, находящимся под напряжением, над платой установлена защитная панель с предупреждающей надписью.

1.4.3 Схема модуля состоит из резисторов ограничения входного тока, которые одновременно задают порог срабатывания; входных устройств с функцией гальванического разделения входных цепей от выходных и цепей питания; выходных ключей и индикаторов сигнала.

Питание модуля осуществляется постоянным напряжением 24 В. Напряжение питания поступает на входное устройство, которое при наличии входного сигнала определенного уровня формирует напряжение, необходимое для срабатывания выходного ключа, в цепи которого включен светодиод, который своим свечением сигнализирует о наличии входного сигнала.

1.5 Средства измерения, инструмент и принадлежности

1.5.1 Перечень средств измерения, инструмента и принадлежностей, которые необходимы при эксплуатации блока, приведены в таблице 3.

Таблица 3

Наименование прибора, инструмента, принадлежностей	Назначение
1 Вольтметр универсальный Щ-300	Измерение напряжения выходного сигнала
2 Вольтметр Э533	Измерение напряжения входного сигнала
3 Автотрансформатор АОСН-20-220-75УЧ	Формирование входного сигнала
4 Источник постоянного тока Б5-49	Питание модуля при проверке
5 Мегаомметр Ф4108/1-3	Измерение сопротивления изоляции
6 Пинцет медицинский	Проверка качества монтажа
7 Мягкая хлопковая ткань	Очистка от пыли и грязи

1.6 Маркировка и пломбирование

1.6.1 Маркировка модуля выполнена согласно ГОСТ 26828 на табличке с размерами согласно ГОСТ 12971, которая крепится на плате.

1.6.2 На табличке нанесены такие обозначения:

- а) товарный знак предприятия-изготовителя;
- б) условное обозначение;
- в) обозначение исполнения;
- г) порядковый номер изделия по системе нумерации предприятия-изготовителя;
- д) год и квартал изготовления;

1.6.3 Надписи и обозначения на табличке выполняются типографским способом.

1.6.4 Качество нанесения маркировки обеспечивает четкое и ясное изображение в течение всего срока службы изделия.

1.6.5 Шрифты и знаки, примененные для маркировки, соответствуют ГОСТ 26.020 и чертежам предприятия-изготовителя.

1.6.6 Маркировка транспортной тары соответствует требованиям ГОСТ 14192, чертежам предприятия-изготовителя и содержит основные, дополнительные и информационные надписи и манипуляционные знаки "ХРУПКОЕ, ОСТОРОЖНО", "БЕРЕЧЬ ОТ ВЛАГИ", "ВЕРХ" которые выполнены несмываемой краской.

1.6.7 Основные, дополнительные и информационные надписи нанесены на ярлыке, который прикреплен на боковую поверхность каждого ящика. Манипуляционные знаки нанесены на ярлыках и расположены в левом верхнем углу на двух соседних стенках каждого ящика.

1.6.8 Пломбирование изделия предприятием-изготовителем при выпуске из производства не предусмотрено.

1.7 Упаковка

1.7.1 Упаковка изделия соответствует требованиям ГОСТ 23170.

1.7.2 Изделие в соответствии с комплектом поставки упаковано согласно чертежам предприятия-изготовителя.

1.7.3 Изделие в транспортной таре транспортируется мелкими отправлениями железнодорожным транспортом (крытыми вагонами) или другим видом транспорта.

1.7.4 Изделие подвержено консервации согласно ГОСТ 9.014 для группы III-I, категории и условий хранения и транспортировки - 4 (вариант временной внутренней упаковки ВУ-5, вариант защиты ВЗ-10).

1.7.5 В качестве потребительской тары применяются картонные коробки из гофрированного картона согласно ГОСТ 7376 и мешки из полиэтиленовой пленки толщиной не менее 0,15 мм согласно ГОСТ 10354.

1.7.6 В качестве транспортной тары применяются ящики дощатые типов II-I ГОСТ 2991.

Внутри ящики устланы бумагой паковочной БУ-Б ГОСТ 515.

1.7.7 Изделие помещено в картонную коробку и заключено в ящик.

1.7.8 Эксплуатационная документация вложена в мешок из полиэтиленовой пленки толщиной не менее 0,15 мм согласно ГОСТ 10354, который после упаковки заваривается, и размещена в первое грузовое место.

1.7.9 При упаковке применены амортизационные материалы согласно ГОСТ 5244.

1.7.10 В каждое грузовое место вложен упаковочный лист, который содержит:

- а) наименование и условное обозначение упакованных изделий;
 - б) количество упакованных изделий;
 - в) дата упаковки;
 - г) фамилию, инициалы и подпись или штамп ответственного за упаковку лица;
 - д) штамп СТК;
 - е) массу нетто; массу брутто.
-

2 МЕРОПРИЯТИЯ БЕЗОПАСНОСТИ ПРИ ИСПОЛЬЗОВАНИИ ИЗДЕЛИЯ

2.1 Видом опасности при работе с изделием является поражающее действие электрического тока.

2.2 Источником опасности являются токопроводящие цепи изделия, которые находятся под напряжением.

2.3 По способу защиты человека от поражения электрическим током изделие соответствует классу 0I согласно ГОСТ 12.2.007.0.

2.4 Изоляция электрических цепей изделия между собой при температуре окружающей среды (20 ± 5) °С и относительной влажности не более 80% выдерживает в течение 1 минуты действие испытательного напряжения практически синусоидальной формы частотой (50 ± 1) Гц с действующим значением 1500 В.

2.5 Минимально допустимое электрическое сопротивление изоляции электрических цепей изделия при температуре (20 ± 5) °С и относительной влажности не более 80 % не менее 40 МОм.

2.6 При эксплуатации изделия персонал должен выполнять нормы и правила, изложенные в следующих документах:

- НАОП 40.1-1.21-98 (ДНАОП 0.00-1.21) "Правила безпечної експлуатації електроустановок споживачів", разделы 2, 4;

- "Правила технической эксплуатации электроустановок потребителей" (ПТЭ);

- "Правила техники безопасности при эксплуатации электроустановок потребителей" (ПТБ);

- инструкция по технике безопасности предприятия эксплуатирующего изделия.

2.7 К эксплуатации изделия должны допускаться лица, которые имеют необходимую квалификацию и допуск к работе с электрооборудованием с напряжением до 1000 В, и изучили настоящее руководство.

2.8 При монтаже, наладке, устранении неисправностей, проверке технического состояния и техническом обслуживании подсоединенные к изделию провода (кабели) не должны иметь повреждений и должны быть надежно закреплены на элементах конструкций и защищены от возможного разрушения изоляции в местах их прикосновения с металлическими элементами конструкций.

3 ПОДГОТОВКА ИЗДЕЛИЯ К ИСПОЛЬЗОВАНИЮ

3.1 Эксплуатационные ограничения при использовании изделия

3.1.1 Место установления модуля должно отвечать следующим условиям:

- обеспечивать удобные условия для обслуживания и демонтажа;
- температура и относительная влажность окружающего воздуха должна соответствовать требованиям климатического исполнения изделия;
- окружающая среда не должна содержать токопроводящих примесей, а также примесей, которые вызывают коррозию деталей изделия;
- напряженность магнитных полей, вызванных внешними источниками переменного тока частотой 50 Гц или вызванных внешними источниками постоянного тока, не должна превышать 400 А/м;
- параметры вибрации должны соответствовать исполнению N2 согласно ГОСТ 12997.

3.1.2 При эксплуатации модуля необходимо исключить:

- попадание проводящей пыли или жидкости на изделие;
- наличие посторонних предметов вблизи изделия, ухудшающих его естественное охлаждение.

3.1.3 Во время эксплуатации необходимо следить за тем, чтобы подсоединенные к изделию провода не переламывались в местах контакта с клеммами и не имели повреждений изоляции.

3.2 Подготовка изделия к использованию

3.2.1 Освободите изделие от упаковки.

3.2.2 Перед началом монтажа модуля необходимо выполнить внешний осмотр. При этом обратить особенное внимание на чистоту поверхности, маркировку и отсутствие механических повреждений.

3.2.3 Установите модуль на рельс DIN35x7.5 EN50022 согласно рисунка 2.

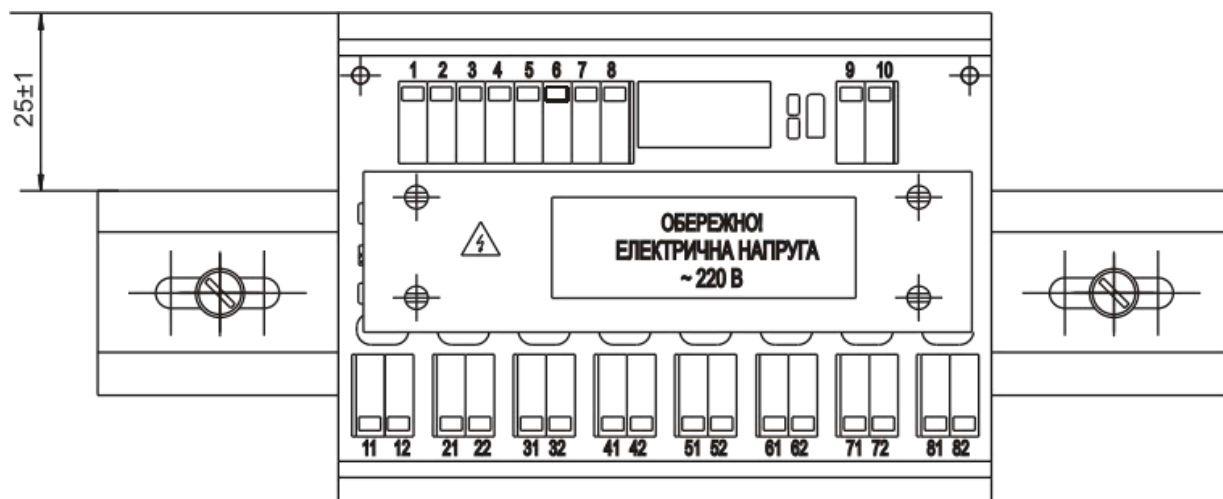
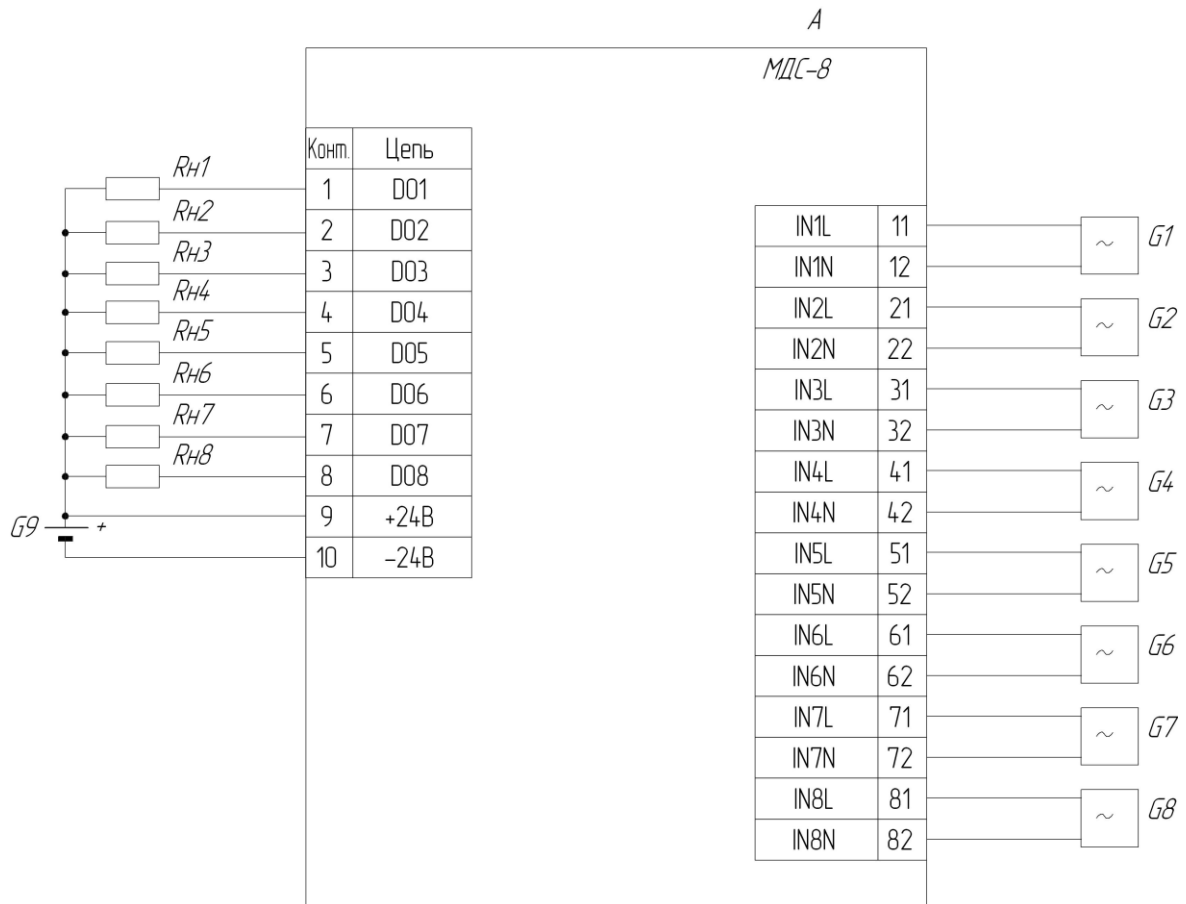


Рисунок 2 - Монтаж модуля ввода дискретных сигналов МДС-8

3.2.4 Выполните внешние подключения к модулю МДС-8-1 согласно рисунка 3.



А - модуль ввода дискретных сигналов МДС-8-1;

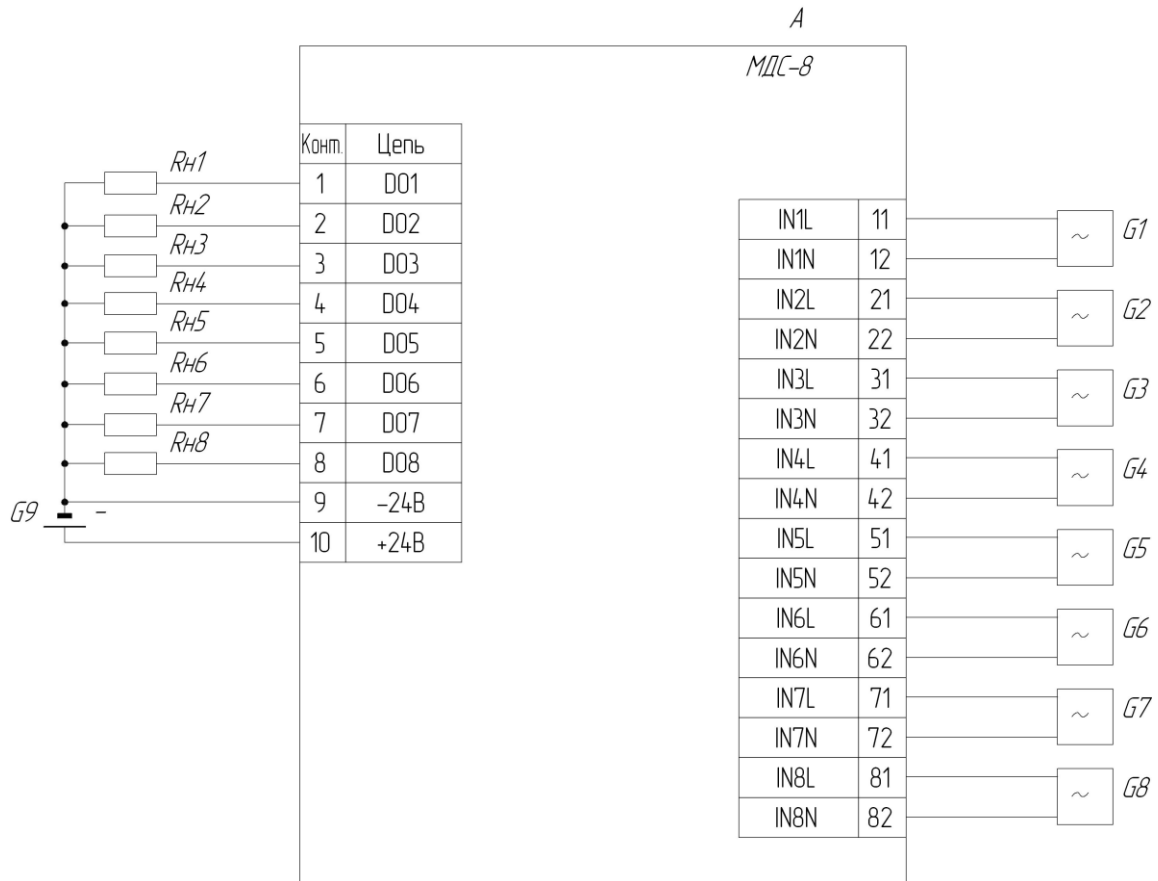
R1...R8 - нагрузка;

G9 - источник питания модуля – напряжение постоянного тока (24-60) В (нестабилизованное), 160мА;

G1...G8 – источник дискретного сигнала переменного тока (0-260) В, частота (47-62) Гц.

Рисунок 3 - Модуль ввода дискретных сигналов МДС-8-1
Схема электрическая подключений

3.2.5 Выполните внешние подключения к модулю МДС-8-2 согласно рисунка 4.



A - модуль ввода дискретных сигналов МДС-8-2;

R1...R8 - нагрузка;

G1 - источник питания модуля – напряжение постоянного тока (24-60) В (нестабилизированное), 160мА;

G1...G8 – источник дискретного сигнала переменного тока (0-260) В, частота (47-62) Гц.

Рисунок 4 - Модуль ввода дискретных сигналов МДС-8-2
Схема электрическая подключений

Подключение осуществляется с помощью соединителей с зажимом. При подключении используйте одножильные или многожильные тонкопроволочные провода сечением не более 2,5 мм².

Провода не должны иметь повреждений изоляции и подрывов токоведущих жил. Скрученные концы проводов не должны иметь торчащих отдельных жил. Для надежности контакта с клеммами концы проводов следует облудить или оконцевать.

Прокладка кабелей и жгутов должна соответствовать требованиям действующих «Правил устройства электроустановок» (ПУЭ).

3.2.5 После завершения монтажа проверьте величину сопротивления изоляции, которая должна соответствовать указанной в настоящем РЭ.

3.3 Проверка работоспособного состояния

3.3.1 Проверку работоспособного состояния модуля выполните согласно 4.1.8.

3.4 Перечень возможных неисправностей

3.4.1 Возможные неисправности модуля, которые могут быть устранены потребителем, приведены в таблице 4.

Таблица 4

Наименование неисправности, внешнее проявление и дополнительные признаки	Вероятная причина	Способ устранения
1 Выходной сигнал отсутствует	Обрыв или короткое замыкание в цепи выходных сигналов	Устранить обрыв или короткое замыкание в цепи выходного сигнала
2 Выходной сигнал отсутствует, свечение светодиода отсутствует	1 Напряжение питания не поступает на входные клеммы блока 2 Вышел из строя светодиод	1 Отключить питание от модуля и устранить обрыв цепи питания 2 Заменить светодиод

Внимание! Неисправности, не указанные в таблице 7, подлежат устранению в условиях предприятия-изготовителя.

4 ТЕХНИЧЕСКОЕ ОБСЛУЖИВАНИЕ И ТЕКУЩИЙ РЕМОНТ

4.1 Порядок технического обслуживания

4.1.1 Техническое обслуживание - комплекс работ, которые проводятся периодически в плановом порядке на работоспособном модуле с целью предотвращения отказов, продления его срока службы за счет выявления и устранения предотказного состояния для поддержания нормальных условий эксплуатации.

4.1.2 Техническое обслуживание заключается в проведении работ по контролю технического состояния и последующему устранению недостатков, выявленных в процессе контроля; профилактическому обслуживанию, выполняемому с установленной периодичностью и длительностью и в определенном порядке; устранению отказов, выполнение которых возможно силами персонала, выполняющего техническое обслуживание.

4.1.3 В зависимости от регулярности проведения технического обслуживание должно быть:

- а) периодическим, которое выполняется через календарные промежутки времени;
- б) адаптивным, которое выполняется по необходимости, то есть, в зависимости от фактического состояния модуля и наличия свободного обслуживающего персонала.

4.1.4 Устанавливаются такие виды технического обслуживания:

а) техническое обслуживание при хранении, которое заключается в переконсервации модуля при достижении предельного срока консервации во время хранения в соответствии с требованиями эксплуатационной документации;

б) техническое обслуживание при транспортировке, которое заключается в подготовке модуля к транспортированию, демонтаже из технологического оборудования и упаковке перед транспортированием;

в) техническое обслуживание при эксплуатации, которое заключается в подготовке модуля перед вводом в эксплуатацию, в процессе ее и в периодической проверке работоспособности модуля.

4.1.5 Периодическое техническое обслуживание при эксплуатации модуля устанавливается потребителем с учетом интенсивности и условий эксплуатации, но не реже чем один раз в год. Для модулей целесообразна ежеквартальная периодичность технического обслуживания при эксплуатации.

4.1.6 Периодическое обслуживание должно проводиться в следующем порядке:

- а) провести работы, которые выполняются при техническом осмотре;
- б) проверить сопротивление изоляции;
- в) проверить работоспособность модуля.

4.1.7 Проверка сопротивления изоляции

Измерение электрического сопротивления изоляции проводить при отключенных от модуля внешних цепях с помощью мегомметра между соединенными вместе контактами 1...10 и соединенными вместе контактами 11, 12, 21, 22, 31, 32, 41, 42, 51, 52, 61, 62, 71, 72, 81, 82.

Результаты считаются удовлетворительными, если полученные значения сопротивления изоляции не меньше 40 МОм.

4.1.8 Проверка работоспособного состояния модуля

4.1.8.1 Проверку работоспособного состояния модуля проводить согласно схеме, приведенной в приложении А.

4.1.9.2 Установите переключатель S1 в положение 1 и подайте напряжение питания. Изменяя входное напряжение автотрансформатора T1 в пределах от 0 до 60 В, свечение светодиодного индикатора VD1 должно отсутствовать. Увеличьте входное напряжение от 90В до 240В, при чем должно наблюдаться равное свечение светодиодного индикатора VD1

Изменяя положение переключателя S1 и контролируя свечение светодиода соответствующего канала проверьте остальные каналы.

4.2 Технический осмотр

4.2.1 Технический осмотр модуля выполняется обслуживающим персоналом в следующем порядке:

а) перед началом смены следует провести внешний осмотр модуля. Особое внимание следует обратить на чистоту поверхности, маркировку и отсутствие механических повреждений.

б) проверить надежность крепления модуля;

в) проверить техническое состояние проводов (кабелей) на целостность и защищенность от механических повреждений.

5 ХРАНЕНИЕ И ТРАНСПОРТИРОВАНИЕ

5.1 Условия хранения изделия

5.1.1 Модуль, который поступает на склад потребителя и эксплуатация которого предусматривается не раньше шести месяцев со дня поступления, от транспортной упаковки может не освобождаться и сохраняться упакованным в условиях хранения категории 4 согласно ГОСТ 15150.

5.1.2 Модуль, который предусматривается для длительного хранения (более шести месяцев), содержится освобожденным от транспортной упаковки.

Срок хранения в потребительской таре - не меньше 1 года.

5.1.3 Модуль без упаковки должен храниться в помещении при температуре окружающей среды от 1 °С до 40 °С и относительной влажности воздуха до 80 %.

5.1.4 Воздух помещения, в котором сохраняется модуль, не должен содержать пыли и примесей агрессивных паров и газов.

5.2 Требования к транспортированию изделия и условия, при которых оно должно осуществляться

5.2.1 Транспортирование модуля в упаковке предприятия-изготовителя осуществляется всеми видами транспорта в крытых транспортных средствах. Транспортирование самолетами должна выполняться только в отопляемых герметизированных отсеках.

5.2.2 Модуль должен транспортироваться в климатических условиях, которые соответствуют условиям хранения 5 согласно ГОСТ 15150, но при давлении не ниже 35,6 кПа и температуре не ниже минус 40 °С или в условиях хранения 3 при морских перевозках.

5.2.3 Во время грузового-разгрузочных работ и транспортировании запечатанный модуль не должен подвергаться резким ударам и влиянию атмосферных осадков. Способ размещения на транспортном средстве должен исключать перемещение модуля.

5.2.4 Перед распаковыванием после транспортирования при отрицательной температуре модуль необходимо выдержать в течение 6 часов в условиях хранения 1 согласно ГОСТ 15150.

ПРИЛОЖЕНИЕ А – Схема проверки модуля ввода дискретных сигналов МДС-8

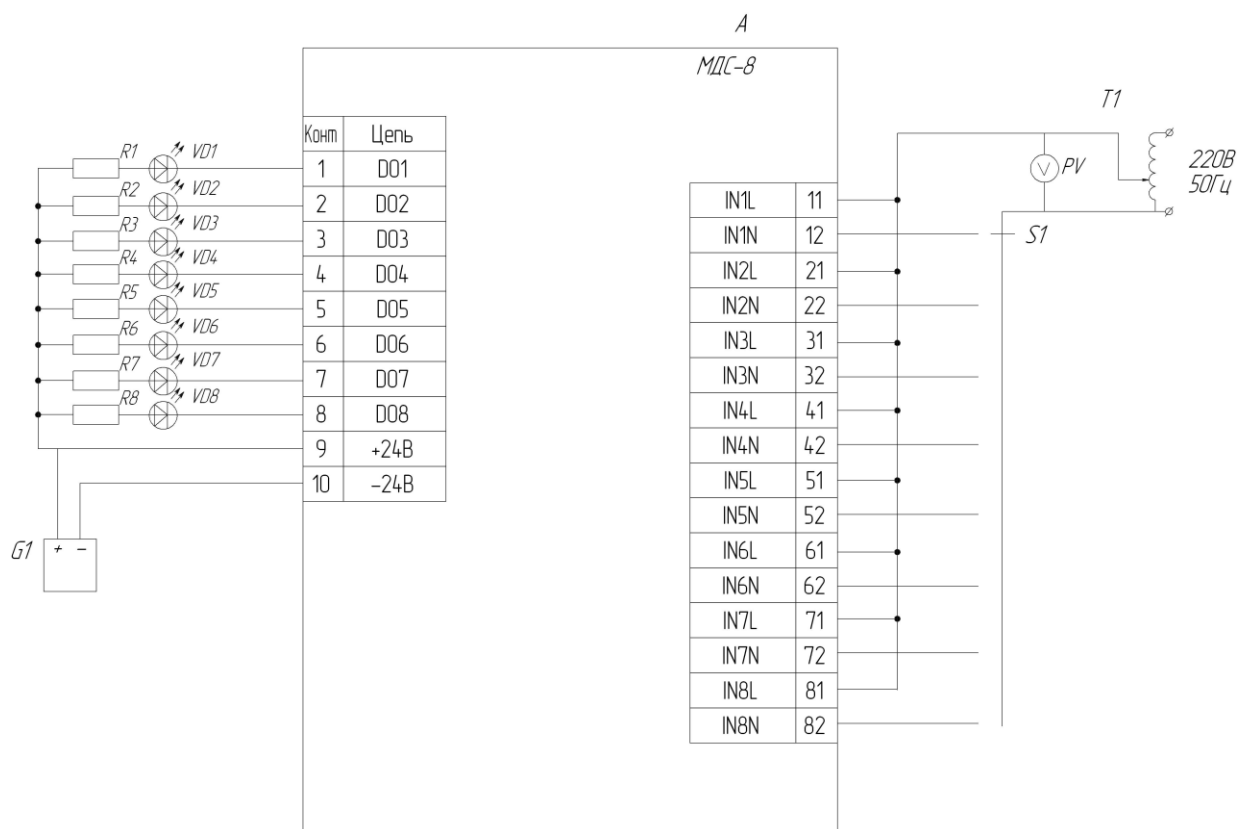


Рисунок А.1 – Схема контроля электрических параметров модуля ввода дискретных сигналов МДС-8-1

- А - модуль ввода дискретных сигналов МДС-8-1 ПРМК.426449.103;
- G1 - источник постоянного тока Б5-49;
- PV - вольтметр Э533;
- R1...R8 - резистор С2-23-0,25-2,4 кОм ± 10 %;
- S1 - переключатель ПМ2-8П1Н;
- T1 - автотрансформатор АОСН-20-220-75УЧ.

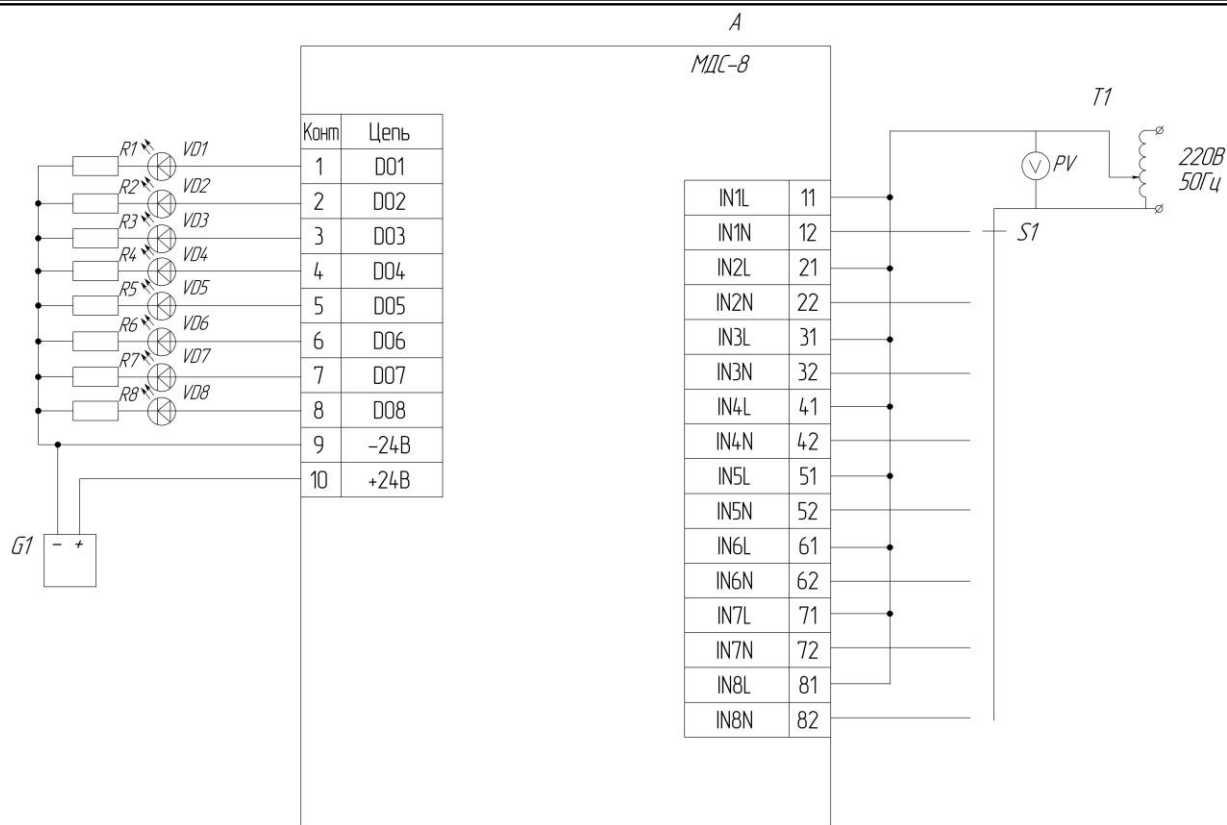


Рисунок А.2 – Схема контроля электрических параметров модуля ввода дискретных сигналов МДС-8-2

- А - модуль ввода дискретных сигналов МДС-8-2 ПРМК.426449.103;
- G1 - источник постоянного тока Б5-49;
- PV - вольтметр Э533;
- R1...R8 - резистор С2-23-0,25-2,4 кОм ± 10 %;
- S1 - переключатель ПМ2-8П1Н;
- T1 - автотрансформатор АОСН-20-220-75УЧ.

Лист регистрации изменений

Изм.	Номера листов (страниц)			Всего листов в документе	№ документа	Изменение в документе	Подп.	Дата
	Измененных	Замененных	Новых					
1.04			17	17			Марикот Д.Я.	07.07.2014