



**КАБЕЛЬ ПРОГРАММИРОВАНИЯ
КП-485**

**РУКОВОДСТВО ПО ЭКСПЛУАТАЦИИ
ПРМК.468152.007 РЭ**

1 НАЗНАЧЕНИЕ КАБЕЛЯ ПРОГРАММИРОВАНИЯ

1.1 Назначение прибора

Кабель программирования КП-485 предназначен только для программирования контроллеров и конфигурирования других микропроцессорных приборов по интерфейсу RS-485.

Использование КП-485 для систем сбора информации в промышленных помещениях категорически запрещено!

Для работы преобразователей требуется установка драйверов. VCP-драйверы позволяют работать с USB-каналом как с дополнительным COM-портом компьютера при помощи стандартных Windows WCOMM API. D2XX-драйверы дают возможность строить Windows приложения на основе DLL-библиотеки.

1.2 Обозначение прибора

Кабель программирования обозначается следующим образом:

КП-485

2 ОСНОВНЫЕ СВЕДЕНИЯ О ПРИБОРЕ И ТЕХНИЧЕСКИЕ ДАННЫЕ

2.1 По защищенности от действия климатических факторов прибор соответствует исполнению УХЛ категории размещения 4.2 по ГОСТ 15150, но для работы при температуре от 0 °С до плюс 50 °С.

2.2 По защищенности от действия вибрации прибор соответствует исполнению N2 согласно ГОСТ 12997.

2.3 По защищенности от действия пыли и влаги прибор соответствует исполнению IP30 согласно ГОСТ 14254.

2.4 Технические характеристики прибора приведены в таблице 1.

Таблица 1 – Технические характеристики

Наименование характеристики (параметра)	Значение характеристики (параметра)
1 Электропитание	+5 В (от интерфейса USB)
2 Ток потребления	65 мА
3 Габаритные размеры (ВхШхГ)	22х70х9мм
4 Масса	0,04 кг

2.5 Технические характеристики интерфейса USB 2.0:

- Поддержка свойств Plug&Play
- Поддержка горячего подключения и отключения устройств к включенному компьютеру
- Светодиодные индикаторы: питания, приема и передачи данных
- Соответствует спецификации USB 2.0 Full Speed
- Скорость канала USB – до 12 Мбит/с
- Приемный буфер 384 байт. Передающий буфер 128 байт
- Работа под Windows 98/98SE/2000/ME/XP/CE/7/8

3 КОМПЛЕКТНОСТЬ

3.1 Комплект поставки прибора приведен в таблице 2.

Таблица 2 – Комплект поставки КП-485

Обозначение	Наименование	Количество
ПРМК.468152.007	Кабель программирования КП-485	1 шт.
ПРМК.468152.007 РЭ	Руководство по эксплуатации	*)
ПРМК.468152.007 ПС	Паспорт	1 шт.
	Диск с программным обеспечением	1 шт.

*) 1 экз. на любое количество приборов при поставке на один адрес

4 ПРИНЦИП РАБОТЫ И УСТРОЙСТВО ПРИБОРА

4.1 Принцип работы кабеля программирования заключается в преобразовании сигналов интерфейса USB 2.0 в сигналы интерфейса RS-485.

4.2 Прибор состоит из следующих основных частей

- приемопередающего узла входного интерфейса USB 2.0;
- приемопередающего узла выходного интерфейса;
- узла индикации направления передачи данных.

5 ПОДГОТОВКА К РАБОТЕ. ПОРЯДОК РАБОТЫ

5.1 Общие указания

Блок должен устанавливаться в закрытом взрывобезопасном и пожаробезопасном помещении, с условиями эксплуатации указанными в разделе 5 настоящего руководства.

5.2 Конфигурация блока и установка программного обеспечения

Для работы преобразователей требуется установка драйверов.

VCP-драйверы позволяют работать с USB-каналом как с дополнительным COM-портом компьютера при помощи стандартных Windows WCOMM API.

D2XX-драйверы дают возможность строить Windows приложения на основе DLL-библиотеки. Драйверы и рекомендации по установке доступны на диске и на сайте www.microl.ua.

5.3 Соединение с внешними устройствами

ВНИМАНИЕ!!! При подключении интерфейсов блока соблюдать указания мер безопасности раздела 8 настоящего руководства.

Не допускается объединять в одном кабеле (жгуте) цепи, по которым передаются интерфейсные сигналы RS-485 и силовоточные сигнальные или силовоточные силовые цепи.

Необходимость экранирования кабелей, по которым передается информация, зависит от длины кабельных связей и от уровня помех в зоне прокладки кабеля.

Применение экранированной витой пары в промышленных условиях является предпочтительным, поскольку это обеспечивает получение высокого соотношения сигнал/шум и защиту от синфазной помехи.

5.4 Порядок включения и запуска в работу

ВНИМАНИЕ!!! При подключении интерфейсов блока соблюдать указания мер безопасности раздела 7 настоящего руководства.

Подключить кабель программирования к USB, при этом должен загореться индикатор "5 В" (зеленого цвета). Подать напряжение питания на внешние устройства, которые соединяет блок. После этого блок готов к работе.

При передаче информации от интерфейса USB 2.0 к интерфейсу RS-485 мигает индикатор желтого цвета "Tx".

При приеме информации интерфейсом USB 2.0 от интерфейса RS-485 мигает индикатор желтого цвета "Rx".

Не рекомендуется отсоединять интерфейсы от внешних устройств при включенном питании.

6 Указание мер безопасности

6.1 К эксплуатации блока допускаются лица, имеющие разрешение для работы на электроустановках напряжением до 1000 В и изучившие руководство по эксплуатации в полном объеме.

6.2 Эксплуатация блока разрешается при наличии инструкции по технике безопасности, утвержденной предприятием-потребителем в установленном порядке и учитывающей специфику применения блока на конкретном объекте. При эксплуатации блока необходимо соблюдать требования ПТЭ и ПТБ для электроустановок напряжением до 1000 В.

6.3 Все монтажные и профилактические работы должны проводиться при отключенном электропитании блока

6.4 Неправильное подключение или подключение интерфейсных разъемов при включенном питании может привести к повреждению электронных компонентов блока.

7 Хранение и транспортирование

7.1 Условия хранения прибора

7.1.1 Срок хранения в потребительской таре - не больше 1 года.

7.1.2 Прибор должен храниться в сухом и вентилируемом помещении при температуре окружающего воздуха от 0 °С до плюс 50 °С и относительной влажности от 30 до 80 % (без конденсации влаги). Данные требования являются рекомендуемыми.

7.1.3 Воздух в помещении не должен содержать пыли и примеси агрессивных паров и газов, вызывающих коррозию (в частности: газов, содержащих сернистые соединения или аммиак).

7.1.4 В процессе хранения или эксплуатации не кладите тяжелые предметы на прибор и не подвергайте его никакому механическому воздействию, так как устройство может деформироваться и повредиться.

7.2 Условия транспортирования прибора

7.2.1 Транспортирование прибора в упаковке предприятия-изготовителя осуществляется всеми видами транспорта в крытых транспортных средствах. Транспортирование самолетами должно выполняться только в отапливаемых герметизированных отсеках.

7.2.2 Прибор должен транспортироваться в климатических условиях, которые соответствуют условиям хранения 5 согласно ГОСТ 15150, но при давлении не ниже 35,6 кПа и температуре не ниже 0 °С или в условиях 3 при морских перевозках.

7.2.3 Во время погрузо-разгрузочных работ и транспортировании запакованный прибор не должен подвергаться резким ударам и влиянию атмосферных осадков. Способ размещения на транспортном средстве должен исключать перемещение модуля.

7.2.4 Перед распаковыванием после транспортирования при отрицательной температуре модуль необходимо выдержать в течение 3 часов в условиях хранения 1 согласно ГОСТ 15150.

8 Габаритные и присоединительные размеры блока. Внешние электрические соединения

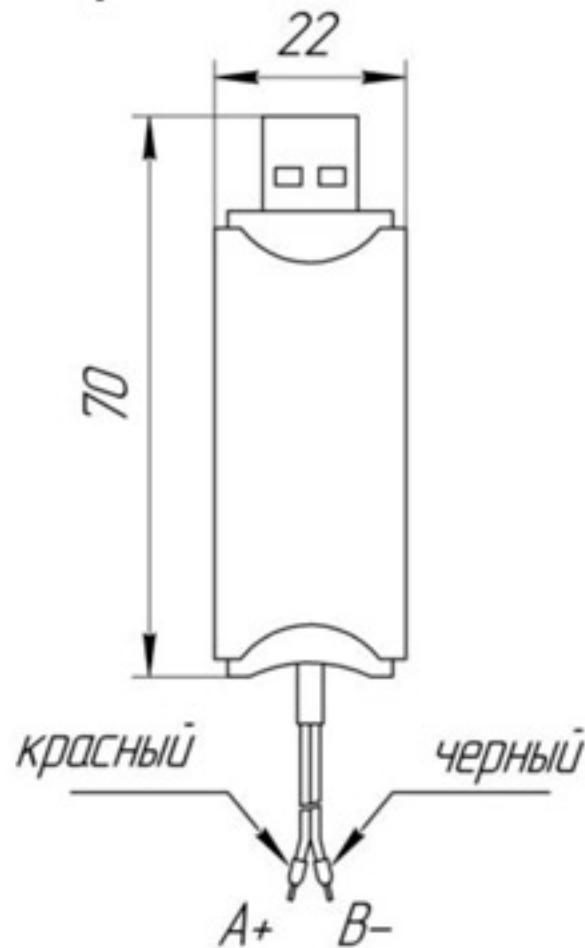


Рисунок 1 - Габаритные и присоединительные размеры КП-485

9 Схема подключения интерфейса RS-485

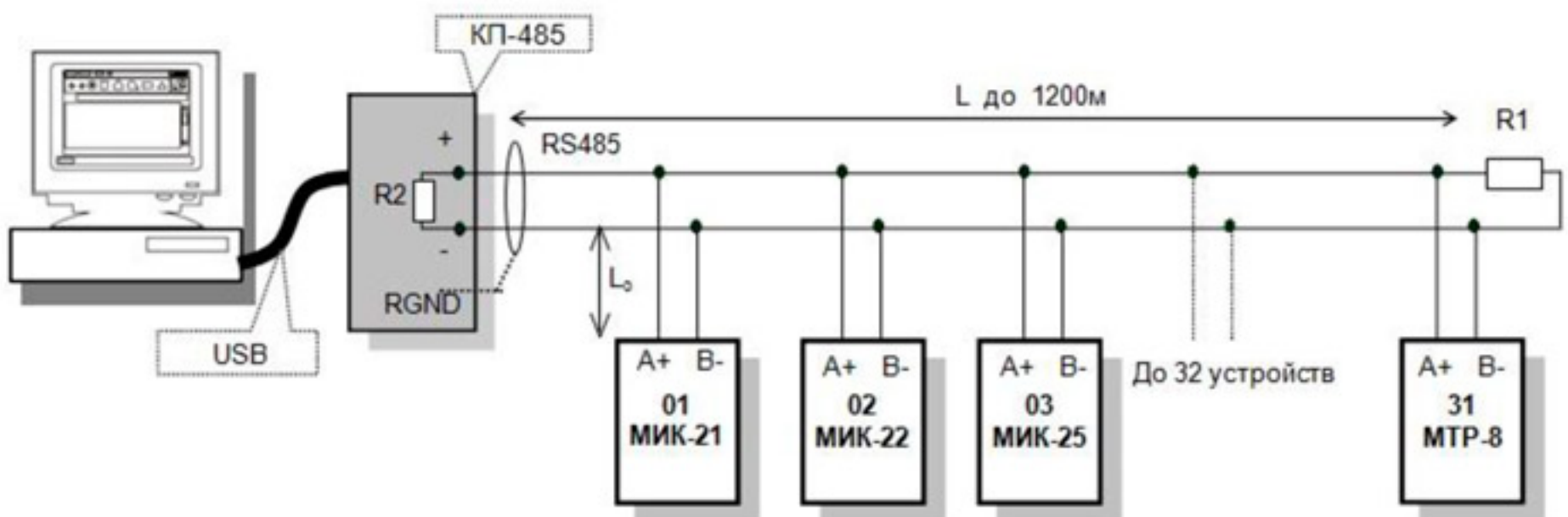


Рисунок 2 - Организация интерфейсной связи между компьютером и абонентами (устройствами) сети RS-485

1. К компьютеру может быть подключено до 32 устройств (регуляторов, индикаторов) включая преобразователь интерфейсов КП-485.
2. Общая длина кабельной линии связи не должна превышать 1200 м.
3. В качестве кабельной линии связи предпочтительно использовать экранированную витую пару.
4. Длина ответвлений L_0 должна быть как можно меньшей.
5. К интерфейсным входам устройств, расположенным в крайних точках соединительной линии необходимо подключить два терминальных резистора сопротивлением 120 Ом. Подключение резисторов к устройствам (регуляторам) №№ 01 – 30 не требуется. Подключение терминальных резисторов в устройствах сети смотри ниже.
6. Подключение высокоимпедансной "земли" RGND КП-485 осуществляется **только** к одному из 31 подключенных приборов на сегменте сети.

10 РЕСУРСЫ, СРОКИ СЛУЖБЫ И ХРАНЕНИЯ И ГАРАНТИИ ИЗГОТОВИТЕЛЯ

10.1 Средний срок службы прибора - 10 лет.

10.2 Средняя наработка модуля до отказа – не менее 100 000 ч.

10.3 Гарантийный срок сохраняемости - 1 год со дня отгрузки модуля.

10.4 Изготовитель гарантирует соответствие прибора техническим условиям ТУ У 33.2-13647695-016:2007 при соблюдении потребителем условий транспортировки, хранения, монтажа и эксплуатации, указанных в данном руководстве по эксплуатации.

10.5 Гарантийный срок эксплуатации - 5 лет со дня отгрузки прибора.

Гарантийный срок эксплуатации приборов, которые поставляются на экспорт - 18 месяцев со дня проследования их через государственную границу Украины.

11 СВИДЕТЕЛЬСТВО О ПРИЕМКЕ, КОНСЕРВАЦИИ И УПАКОВКЕ

11.1 Кабель программирования КП-485, заводской номер _____ изготовлен и принят в соответствии с обязательными требованиями государственных стандартов, действующей технической документацией и признан годным для эксплуатации.

11.2 Консервация и упаковка прибора произведены согласно требованиям, предусмотренным в действующей технической документации.

Максимальный срок до переконсервации при соблюдении условий хранения – 1 год.

Дата консервации и упаковки _____

личная подпись

расшифровка подписи

Ответственный за приемку

МП _____
личная подпись

расшифровка подписи

число, месяц, год

12 ОСОБЫЕ ОТМЕТКИ