



**ИНДИКАТОР
ТЕХНОЛОГИЧЕСКИЙ
МИКРОПРОЦЕССОРНЫЙ**

**ИТМ-101
ИТМ-101В**

РУКОВОДСТВО ПО ЭКСПЛУАТАЦИИ

ПРМК.421457.067 РЭ

**УКРАИНА, г. Ивано-Франковск
2016**

Данное руководство по эксплуатации является официальной документацией предприятия МИКРОЛ.

Продукция предприятия МИКРОЛ предназначена для эксплуатации квалифицированным персоналом, применяющим соответствующие приемы и только в целях, описанных в настоящем руководстве.

Коллектив предприятия МИКРОЛ выражает большую признательность тем специалистам, которые прилагают большие усилия для поддержки отечественного производства на надлежащем уровне, за то, что они еще сберегли свою силу духа, умение, способности и талант.

СОДЕРЖАНИЕ

	Стр.
1 Описание индикатора	4
1.1 Назначение индикатора.....	4
1.2 Обозначение индикатора при заказе и комплект поставки.....	4
1.3 Технические характеристики индикатора	6
1.4 Средства измерения, инструмент и принадлежности	8
1.5 Маркировка и упаковка	8
2 Назначение. Функциональные возможности	9
3 Конструкция индикатора и принцип работы	9
3.1 Конструкция индикатора.....	9
3.2 Назначение дисплеев	10
3.3 Назначение светодиодных индикаторов.....	10
3.4 Назначение клавиш	10
3.5 Структурная схема индикатора ИТМ-101(В).....	10
3.6 Функциональная схема индикатора ИТМ-101(В)	10
3.7 Принцип работы индикатора ИТМ-101(В).....	11
4 Использование по назначению	14
4.1 Эксплуатационные ограничения при использовании индикатора.....	14
4.2 Подготовка индикатора к использованию.....	14
4.3 Режим РАБОТА	14
4.4 Режим КОНФИГУРИРОВАНИЕ	15
5 Калибровка аналогового выхода прибора	17
6 Техническое обслуживание	18
6.1 Общие указания	18
6.2 Меры безопасности.....	18
7 Хранение и транспортирование.....	18
7.1 Условия хранения индикатора	18
7.2 Условия транспортирования индикатора	18
8 Гарантии изготовителя.....	19
Приложение А - Габаритные и соединительные размеры ИТМ-101(В)....	20
Приложение Б - Подключение индикатора. Схемы внешних соединений.....	22
Приложение Б.1 Подключение внешних сигналов к индикатору ИТМ-101	22
Приложение Б.2 Подключение внешних сигналов к индикатору ИТМ-101В	23
Приложение Б.3 Рекомендации по подключению дискретных сигналов	24
Приложение Б.4 Схема подключения интерфейса RS-485	24
Приложение В - Коммуникационные функции	26
Приложение В.1 Доступные регистры индикатора ИТМ-101(В)	26
Приложение В.2 MODBUS протокол	28
Приложение В.3 Формат команд	28
Приложение В.4 Рекомендации по программированию обмена данными с индикатором ИТМ-101(В)	29
Приложение Г - Сводная таблица параметров индикатора ИТМ-101(В).....	30

Настоящее руководство по эксплуатации предназначено для ознакомления потребителей с назначением, принципом действия, устройством, монтажом, эксплуатацией и обслуживанием **индикаторов технологических микропроцессорных одноканальных ИТМ-101 и ИТМ-101В** (в дальнейшем - **индикатор ИТМ-101(В)**).

Основные отличия моделей индикаторов ИТМ-101 и ИТМ-101В:

Индикаторы ИТМ-101 и ИТМ-101В отличаются между собой *только исполнением передней панели:*

ИТМ-101 – горизонтальное размещение элементов передней панели, количество сегментов аналогового индикатора – 31, высота цифр светодиодного индикатора – 8 мм,

ИТМ-101В – вертикальное размещение элементов передней панели, количество сегментов аналогового индикатора – 21, высота цифр светодиодного индикатора – 8 мм.

По функциональному назначению индикаторы ИТМ-101 и ИТМ-101В представляют собой идентичные приборы.

ВНИМАНИЕ !

Перед использованием прибора, пожалуйста, ознакомьтесь с настоящим руководством по эксплуатации индикатора ИТМ-101(В).

Пренебрежение мерами предосторожности и правилами эксплуатации может стать причиной травмирования персонала или повреждения оборудования!

В связи с постоянной работой по совершенствованию изделия, повышающей его надежность и улучшающей характеристики, в конструкцию могут быть внесены незначительные изменения, не отраженные в настоящем издании.

1 Описание индикатора

1.1 Назначение индикатора

Индикатор ИТМ-101(В) представляет собой новый класс современных универсальных *одноканальных* цифровых индикаторов с укороченным размером корпуса.

Индикатор ИТМ-101(В) позволяет обеспечить высокую точность измерения технологического параметра. *Отличительной особенностью* индикатора ИТМ-101(В) является наличие трехуровневой гальванической изоляции между входами, выходами и цепью питания.

Индикатор предназначен как для автономного, так и для комплексного использования в АСУТП в энергетике, металлургии, химической, пищевой и других отраслях промышленности и народном хозяйстве.

Индикатор ИТМ-101(В) предназначен:

- для измерения одного контролируемого входного физического параметра (температура, давление, расход, уровень и т. п.), обработки и отображения его текущего значения на встроенном четырехразрядном цифровом дисплее и линейном индикаторе,
- в зависимости от заказа индикатор формирует выходной дискретный или аналоговый сигнал управления внешним исполнительным механизмом, обеспечивая соответственно дискретное управление или функцию ретрансмиссии в соответствии с заданной пользователем логикой работы,
- индикатор формирует сигналы технологической сигнализации. На передней панели имеются индикаторы для сигнализации технологически опасных зон, сигналы превышения (занижения) регулируемого или измеряемого параметра,
- индикатор ИТМ-101(В) может использоваться в системах сигнализаций, блокировок и защит технологического оборудования.

1.2 Обозначение индикатора при заказе и комплект поставки

1.2.1 Индикатор обозначается следующим образом:

**ИТМ-101-АА-D-G,
ИТМ-101В-АА-D-G,**

где:

АА – код входного аналогового сигнала:

- 01** – Постоянный ток от 0 мА до 5 мА,
- 02** – Постоянный ток от 0 мА до 20 мА,
- 03** – Постоянный ток от 4 мА до 20 мА,
- 04** – Напряжение постоянного тока от 0 В до 10 В,

- 05** – Напряжение от 0 мВ до 50 мВ,
06 – Напряжение от 0 мВ до 200 мВ,
07 – Напряжение от 0 В до 1 В,
08 – ТСМ 50М, $W_{100}=1,428$, от минус 50 °С до плюс 200 °С,
09 – ТСМ 100М, $W_{100}=1,428$, от минус 50 °С до плюс 200 °С,
10 – ТСМ гр.23, от минус 50 °С до плюс 200 °С,
11 – ТСП 50П, $W_{100}=1,391$, от минус 50 °С до плюс 650 °С,
12 – ТСП 100П, $W_{100}=1,391$, от минус 50 °С до плюс 650 °С,
13 – ТСП гр.21, от минус 50 °С до плюс 650 °С,
14 – Термопара ТХА (К), от 0 °С до плюс 1300 °С,
15 – Термопара ТХК (L), от 0 °С до плюс 800 °С,
16 – Термопара ТЖК (J), от 0 °С до плюс 1100 °С,
17 – Термопара ТХКн (E), от 0 °С до плюс 850 °С,
18 – Термопара ТПП10 (S), от 0 °С до плюс 1600 °С,
19 – Термопара ТПР (В), от 0 °С до плюс 1800 °С,
20 – Термопара ТВР-1 (А-1), от 0 °С до плюс 2500 °С,
21 – Pt 500, $W_{100}=1,391$, от минус 50 °С до плюс 650 °С,
22 – Pt 1000, $W_{100}=1,391$, от минус 50 °С до плюс 650 °С,
23 – Сопротивление от 0 Ом до 1000 Ом,
24 – Термосопротивление NTC 1кОм, от минус 50 °С до плюс 150 °С,
25 – Термосопротивление NTC 3кОм, от минус 40 °С до плюс 150 °С,
26 – Термосопротивление NTC 5кОм, от минус 30 °С до плюс 150 °С,
27 – Термосопротивление NTC 10кОм, от минус 20 °С до плюс 150 °С.

D - код выходного модуля:

- 0** – модуль отсутствует,
Т – дискретный транзисторный выход,
Р – дискретный релейный выход,
1 – аналоговый сигнал от 0 до 5 мА,
2 – аналоговый сигнал от 0 до 20 мА,
3 – аналоговый сигнал от 4 до 20 мА,
4 – аналоговый сигнал от 0 до 10 В (По отдельному заказу - прибор настраивается на выходной сигнал 0-20 мА и на разъем впаивается нормирующий резистор 499 Ом).

G – наличие встроенного источника питания пассивного аналогового датчика (=24 В, 25 мА) (только для унифицированных входных сигналов):

- 0** – источника питания нет,
1 – источник питания есть.

Примечание. Перенастройка на другие сигналы осуществляется только в условиях предприятия-изготовителя.

Внимание! При заказе прибора необходимо указывать его полное обозначение, в котором присутствуют типы аналоговых входов, аналогового или дискретных выходов.

Например, заказан прибор: **ИТМ-101-03-1-1**

При этом изготовлению и поставке потребителю подлежит:

- 1) индикатор технологический микропроцессорный **ИТМ-101**,
- 2) аналоговый вход А11, код **03** – постоянный ток от 4 до 20 мА,
- 3) аналоговый выход АО, код **1** – постоянный ток от 0 до 5 мА,
- 4) со встроенным источником питания пассивного аналогового датчика.

1.2.2 Комплект поставки индикатора ИТМ-101(В) приведен в таблице 1.2.

Таблица 1.2 - Комплект поставки индикатора ИТМ-101(В)

Обозначение	Наименование	Количество
ПРМК.421457.067	Индикатор технологический микропроцессорный ИТМ-101	1*
ПРМК.421457.072	Индикатор технологический микропроцессорный ИТМ-101В	1*
ПРМК.421457.067 ПС	Паспорт индикатора ИТМ-101	1*
ПРМК.421457.072 ПС	Паспорт индикатора ИТМ-101В	1*
ПРМК.421457.067 РЭ	Руководство по эксплуатации	1**
ПЗ-02	Комплект крепежных зажимных элементов	1
231-108/026-000	Разъем для подключения внешних входных и выходных цепей	1
231-103/026-000	Разъем сетевой (220 В)	1
231-131	Рычаг монтажный	1
* - согласно заказу		
** - 1 экземпляр на любое количество индикаторов при поставке в один адрес		

1.3 Технические характеристики индикатора

1.3.1 Аналоговый входной сигнал

Таблица 1.3.1 - Технические характеристики аналогового входного сигнала

Техническая характеристика	Значение
Количество аналоговых входов	1
Тип входного аналогового сигнала	<p>Унифицированные (ГОСТ 26.011-80): от 0 мА до 5 мА, R_{вх}=400 Ом от 0 мА до 20 мА, R_{вх}=100 Ом от 4 мА до 20 мА, R_{вх}=100 Ом от 0 В до 10 В, R_{вх}=25 кОм Напряжение: от 0 В до 1 В, R_{вх}≥25 кОм от 0 мВ до 200 мВ, R_{вх}≥25 кОм от 0 мВ до 50 мВ, R_{вх}≥25 кОм Сопротивление: от 0 Ом до 1000 Ом</p> <p>Термопреобразователи сопротивлений (ДСТУ 2858-94): ТСМ 50М, W₁₀₀=1,428, от минус 50 °С до плюс 200°С ТСМ 100М, W₁₀₀=1,428, от минус 50 °С до плюс 200°С ТСМ гр.23, от минус 50 °С до плюс 200°С ТСП 50П, W₁₀₀=1,391, от минус 50 °С до плюс 650°С ТСП 100П, W₁₀₀=1,391, от минус 50 °С до плюс 650°С ТСП гр.21, от минус 50 °С до плюс 650°С Pt500, W₁₀₀=1,391, от минус 50 °С до плюс 650°С Pt1000, W₁₀₀=1,391, от минус 50 °С до плюс 650°С</p> <p>Термопреобразователи сопротивлений NTC (DIN EN 44070): 1 кОм, от минус 50 °С до плюс 150°С 3 кОм, от минус 40 °С до плюс 150°С 5 кОм, от минус 30 °С до плюс 150°С 10 кОм, от минус 20 °С до плюс 150°С</p> <p>Термопары по ДСТУ 2837-94 (ГОСТ3044-94, DIN IEC 584-1): ТХА (К), от 0 °С до плюс 1300°С ТХК (L), от 0 °С до плюс 800°С ТЖК (J), от 0 °С до плюс 1100 °С ТХКн (Е), от 0 °С до плюс 850 °С ТПП10 (S), от 0 °С до плюс 1600 °С ТПР (В), от 0 °С до плюс 1800 °С ТВР-1 (А-1), от 0 °С до плюс 2500 °С</p>
Разрешающая способность АЦП	≤ 0.0015 % (16 разрядов)
Предел допускаемой основной приведенной погрешности измерения входных параметров	≤ 0.2 % (≤ 2.0 % для NTC)
Предел допускаемой дополнительной погрешности, вызванной изменением температуры окружающей среды	< 0.2 % / 10 °С
Период измерения	Не более 0.1 сек
Гальваническая развязка аналогового входа	Отсутствует

Примечание. При заказе входа типа термопара для компенсации термо-ЭДС свободных концов термопары в приборе используется внутренний датчик температуры, который установлен внутри индикатора.

1.3.2 Аналоговый выходной сигнал

Таблица 1.3.2 - Технические характеристики аналогового унифицированного выходного сигнала

Техническая характеристика	Значение
Количество аналоговых выходов	1 (при условии заказа)
Тип выходного аналогового сигнала	<p>Унифицированные (ГОСТ 26.011-80): От 0 мА до 5 мА, R_н ≤ 2000 Ом От 0 мА до 20 мА, R_н ≤ 500 Ом От 4 мА до 20 мА, R_н ≤ 500 Ом От 0 В до 10 В, R_н ≥ 2 кОм</p>
Разрешающая способность ЦАП	≤ 0.0015 % (16 разрядов)

Продолжение таблицы 1.3.2 - Технические характеристики аналогового унифицированного выходного сигнала

Предел допускаемой основной приведенной погрешности формирования выходного сигнала	$\leq 0.2 \%$
Предел допускаемой дополнительной погрешности, вызванной изменением температуры окружающей среды	$< 0.2 \% / 10 \text{ }^\circ\text{C}$
Гальваническая развязка	Аналоговый выход гальванически изолирован от входных и других выходных цепей и цепей питания. Напряжение гальванической развязки не менее 500 В.

1.3.3 Дискретные выходные сигналы

1.3.3.1 Транзисторный выход

Таблица 1.3.3.1 - Технические характеристики дискретных выходных транзисторных сигналов

Техническая характеристика	Значение
Количество дискретных выходов	1 (при условии заказа)
Тип выхода	Открытый коллектор (NPN транзистора)
Максимальное напряжение коммутации	$\leq 40 \text{ В}$ постоянного тока
Максимальный ток нагрузки каждого выхода	$\leq 100 \text{ мА}$
Сигнал логического "0"	Разомкнутое состояние транзисторного ключа
Сигнал логической "1"	Замкнутое состояние транзисторного ключа.
Вид нагрузки	Активная, индуктивная
Гальваническая развязка	Дискретный выход гальванически изолирован от входных и других выходных цепей и цепей питания. Напряжение гальванической развязки не менее 500 В.

1.3.3.2 Релейный выход

Таблица 1.3.3.2 - Технические характеристики дискретных выходных релейных сигналов

Техническая характеристика	Значение
Количество дискретных выходов	1 (при условии заказа)
Тип выхода	Переключающие контакты реле
Максимальное напряжение коммутации переменного тока (действующее значение)	220 В
Максимальное значение переменного тока	$\leq 8 \text{ А}$ при резистивной нагрузке $\leq 3 \text{ А}$ при индуктивной нагрузке ($\cos\phi=0,4$)
Максимальное напряжение коммутации постоянного тока	от 5 В до 30 В
Максимальное значение постоянного тока при коммутации резистивной нагрузкой	от 10 мА до 5 А
Сигнал логического "0"	Разомкнутое состояние контактов реле
Сигнал логической "1"	Замкнутое состояние контактов реле
Гальваническая развязка	Дискретный выход гальванически изолирован от входных и других выходных цепей и цепей питания. Напряжение гальванической развязки не менее 1500 В.

1.3.4 Последовательный интерфейс RS-485

Таблица 1.3.4 - Технические характеристики последовательного интерфейса RS-485

Техническая характеристика	Значение
Количество приемопередатчиков	До 32 приемопередатчика на одном сегменте
Максимальная длина линии в пределах одного сегмента сети	До 1200 метров
Диапазон сетевых адресов	255
Вид кабеля	Витая пара, экранированная витая пара
Протокол связи	Modbus режим RTU (Remote Terminal Unit)
Гальваническая развязка	Отсутствует

1.3.5 Электрические данные

Таблица 1.3.5.1 - Технические характеристики электропитания

Техническая характеристика	Значение
Напряжение питания переменного тока	\sim от 100 В до 242 В, 50 Гц
Потребляемая мощность, не более	4 В·А
Защита данных	EEPROM, сегнетоэлектрическая NVRAM

Таблица 1.3.5.2 - Технические характеристики источника питания пассивного аналогового датчика

Техническая характеристика	Значение
Количество источников	1 (при условии заказа)
Значение выходного напряжения	24 В
Значение тока нагрузки	≤ 25 мА

1.3.6 Корпус. Условия эксплуатации

Таблица 1.3.6 - Условия эксплуатации

Техническая характеристика	Значение
Тип корпуса	Корпус для утолщенного щитового монтажа
Габаритные размеры (ВхШхГ): - ИТМ-101 - ИТМ-101В	48 мм x 96 мм x 106 мм 96 мм x 48 мм x 106 мм
Монтажная глубина	135 мм max
Вырез на панели	45 ^{+0,8} x 92 ^{+0,8} мм (92 ^{+0,8} x 45 ^{+0,8} мм)
Крепление корпуса	В электрощитах
Температурный диапазон	-40 °С ... +70 °С
Климатическое исполнение	группа 4 по ГОСТ 22261, относительная влажность до 90% без конденсации влаги (при температуре +30°С) в закрытых помещениях при отсутствии в воздухе пыли, агрессивных паров и газов
Атмосферное давление	от 84 до 106.7 кПа
Вибрация	с частотой до 60 Гц с амплитудой до 0,1 мм
Помещение	закрытое взрыво-, пожаробезопасное
Положение при монтаже	Любое
Степень защиты	IP30
Масса	< 0.25 кг

1.3.7 По стойкости к механическому воздействию индикатор ИТМ-101(В) отвечает исполнению 5 согласно ГОСТ 22261.

1.3.8 Среднее время наработки на отказ с учетом технического обслуживания, регламентированного руководством по эксплуатации, - не менее чем 100 000 часов.

1.3.9 Среднее время восстановления работоспособности ИТМ-101(В) – не более 4 часов.

1.3.10 Средний срок эксплуатации – не менее 10 лет.

1.3.11 Средний срок хранения – 1 год в условиях по группе 1 ГОСТ 15150-69.

1.3.12 Изоляция электрических цепей ИТМ-101(В) относительно корпуса и между собой при температуре окружающей среды (20 ± 5) °С и относительной влажности воздуха до 80% выдерживает в течение 1 минуты действие испытательного напряжения синусоидальной формы частотой (50 ± 1) Гц с действующим значением 500 В.

1.3.13 Минимально допустимое электрическое сопротивление изоляции при температуре окружающей среды (20 ± 5) °С и относительной влажности воздуха до 80% составляет не менее 20 МОм.

1.4 Средства измерения, инструмент и принадлежности

Перечень принадлежностей, которые необходимы для контроля, регулирования, выполнения работ по техническому обслуживанию индикатора, приведены в таблице 1.4 (согласно ДСТУ ГОСТ 2.610).

Таблица 1.4 - Перечень средств измерения, инструмента и принадлежностей, которые необходимы при обслуживании индикатора ИТМ-101(В)

Наименование средств измерения, инструмента и принадлежностей	Назначение
1 Вольтметр универсальный Щ300	Измерение выходного сигнала и контроль напряжения питания
2 Магазин сопротивлений Р4831	Источник сигнала
3 Дифференциальный вольтметр В1-12	Источник сигнала и измерение выходного сигнала
4 Мегаомметр Ф4108	Измерение сопротивления изоляции
5 Пинцет медицинский	Проверка качества монтажа
6 Отвертка	Разборка корпуса
7 Мягкая бязь	Очистка от пыли и грязи

1.5 Маркировка и упаковка

1.5.1 Маркировка индикатора выполнена согласно ГОСТ 26828 на табличке с размерами согласно ГОСТ 12971, которая крепится на тыльной стороне корпуса изделия.

1.5.2 Пломбирование индикатора предприятием-изготовителем при выпуске из производства не предусмотрено.

1.5.3 Упаковка индикатора соответствует требованиям ГОСТ 23170.

1.5.4 Индикатор в соответствии с комплектом поставки упакован согласно чертежам предприятия-изготовителя.

2 Назначение. Функциональные возможности

Структура индикатора ИТМ-101(В) посредством конфигурации может быть изменена таким образом, что могут быть решены следующие задачи автоматизации:

- ✓ Измеритель-индикатор одного параметра с сигнализацией минимума и максимума
- ✓ Устройство сигнализации, двухпозиционного управления
- ✓ Системы цифровой индикации технологических параметров

Внутренняя программная память индикатора ИТМ-101(В) содержит большое количество стандартных функций необходимых для управления технологическими процессами и решения большинства инженерных прикладных задач, например, таких как:

- сравнение результата преобразования с уставками минимум и максимум, и сигнализацию отклонений,
- программная калибровка канала по внешнему образцовому источнику аналогового сигнала,
- цифровая фильтрация (для ослабления влияния промышленных помех),
- кусочно-линейная интерполяция входного сигнала по 20-ти точкам,
- масштабирование шкалы измеряемого параметра,
- конфигурирование логики работы выходного дискретного устройства,
- ретрансмиссия входного аналогового параметра на аналоговый выход устройства (в случае заказа опции аналогового выхода АО) и многое др.

Индикатор ИТМ-101(В) конфигурируется при помощи передней панели прибора или через интерфейс RS-485 (протокол ModBus).

Параметры конфигурации индикатора ИТМ-101(В) сохраняются в энергонезависимой памяти.

3 Конструкция индикатора и принцип работы

3.1 Конструкция индикатора

На передней панели индикатора размещены:

- Цифровой дисплей,
- Индикаторы уставок MIN-MAX технологической сигнализации,
- Индикатор состояния дискретного выхода,
- Индикатор работы интерфейса,
- Клавиши программирования.

На задней панели индикатора размещены пружинные разъем-клеммы для внешних соединений.



Рисунок 3.1 - Внешний вид индикатора ИТМ-101(В)

3.2 Назначение дисплеев

- **Цифровой дисплей** В режиме РАБОТА индицирует значение измеряемой величины. В режиме КОНФИГУРИРОВАНИЕ индицирует уровень конфигурации, затем номер пункта меню, затем мигая значение параметра выбранного пункта меню.
- **Аналоговый индикатор** В режиме РАБОТА индицирует в процентной шкале значение измеряемой величины. В режиме КОНФИГУРИРОВАНИЕ выводится бегущая строка.

3.3 Назначение светодиодных индикаторов

- **Индикатор ▲** Светится, если значение измеряемой величины превышает значение уставку сигнализации отклонения **MAX**.
- **Индикатор ▼** Светится, если значение измеряемой величины меньше значения уставки сигнализации отклонения **MIN**.
- **Индикатор K1** Светится, если включен дискретный выход DO.
- **Индикатор INT** Мигает, если происходит передача данных по интерфейсному каналу связи.

Индикатор [K2] находится в резерве.

3.4 Назначение клавиш

- **Клавиша [▲]** Клавиша "**Больше**". При каждом нажатии этой клавиши осуществляется увеличение значения изменяемого параметра. При удерживании этой клавиши в нажатом положении увеличение значения происходит непрерывно.
- **Клавиша [▼]** Клавиша "**Меньше**". При каждом нажатии этой клавиши осуществляется уменьшение значения изменяемого параметра. При удерживании этой клавиши в нажатом положении уменьшение значения происходит непрерывно.
- **Клавиша [O]** Клавиша предназначена для вызова **меню конфигурации**, для **подтверждения** выполняемых действий или операций и для **фиксации вводимых значений**. Например, подтверждение входа в режим конфигурации, фиксация введенного значения изменяемого параметра и т.д.

3.5 Структурная схема индикатора ИТМ-101(В)



Рисунок 3.2 - Структурная схема индикатора ИТМ-101(В)

3.6 Функциональная схема индикатора ИТМ-101(В)

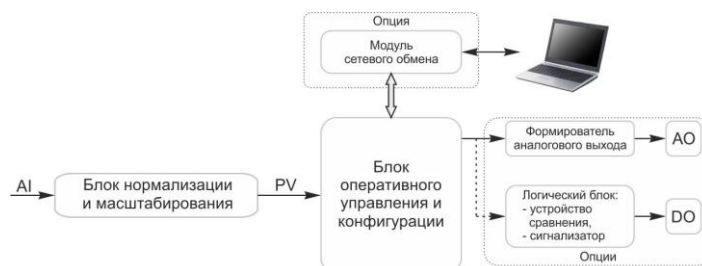


Рисунок 3.3 - Функциональная схема индикатора ИТМ-101(В)

3.7 Принцип работы индикатора ИТМ-101(В)

3.7.1 Принцип работы блока обработки аналогового входа

В индикаторе ИТМ-101(В) можно подключить один аналоговый входной сигнал, который принимается функциональным блоком нормализации и масштабирования.

Аналоговые сигналы преобразуются в цифровую форму и обрабатываются соответствующими блоками нормализации и масштабирования. На рисунке 3.4 показана схема обработки аналогового входа.

На рисунке приняты следующие обозначения:

1. **Фильтр импульсных помех.** Используется для подавления импульсных помех. Определяется параметром **AIN1.05** «Максимальная длительность импульсной помехи». Если в каком либо цикле измерения технологического параметра обнаружено его изменение, то предполагается возможность действия помехи и выходной сигнал сформируется (с учетом усреднения измерительных значений) по истечении установленного времени длительности помехи. Работа данного фильтра вносит дополнительное транспортное запаздывание в систему регулирования, которое равно величине параметра «Максимальная длительность импульсной помехи». Поэтому всегда нужно стремиться минимизировать данный параметр.

2. **Модуль нормализации сигнала.** Модуль нормализует входной аналоговый сигнал. Важной функцией данного модуля есть контроль достоверности данных. В случае выхода аналогового сигнала на 10% за диапазон, который устанавливается при калибровке индикатора, модуль посылает сигнал индикатору о недостоверности данных в канале. При этом если сигнал ниже диапазона изменения на цифровом дисплее горит **ERR L**, при превышении данного диапазона на цифровом дисплее горит **ERR H**. В обоих случаях генерируется событие «разрыв линии связи с датчиком».

3. **Параметры калибровки.** Определяются параметрами **CLI.00** «Калибровка начального значения шкалы аналогового входа» и **CLI.01** «Калибровка конечного значения шкалы аналогового входа». Определяют точность канала и меняются при замене датчика или переходе на другой тип датчика.

4. **Экспоненциальный фильтр.** Фильтр используется для подавления помех, а также для подавления «дребезга» индикации (частых изменений показания индикатора из-за колебаний входного параметра). Определяется параметром **AIN1.04** «Постоянная времени цифрового фильтра».

5. **Модуль масштабирования сигнала.** Модуль линеаризует и масштабирует входящий сигнал согласно заданной пользователем номинальной статической характеристики датчика, который подключен к данному входу. Именно в этом модуле выбирается тип подключенного к каналу датчика. Пользователь имеет возможность линеаризовать сигнал по собственной кривой линеаризации.

6. **Таблица координат линеаризации сигнала.** Данная таблица определяет координаты пользовательской линеаризации, параметры которой задаются на уровне конфигурации **LNx** и **LNy**.

7. **Модуль коррекции аналогового входа.** В этом модуле сигнал, преобразованный в предыдущих блоках, смещается на заданное пользователем (уровень **COR**) значение. Значение коррекции суммируется с входным сигналом или вычитается от входного сигнала, в зависимости от знака коэффициента коррекции.

Примечания:

1. При выборе типа датчика с заданным диапазоном измерения (термосопротивления и термопары), в модуле масштабирования параметры **AIN1.01** и **AIN1.02** устанавливаются автоматически и изменение их заблокировано.

2. При интерфейсном вводе измеряемого параметра настройки модуля нормализации и фильтров не имеют смысла, так как сигнал по интерфейсу передается сразу в модуль масштабирования сигнала.

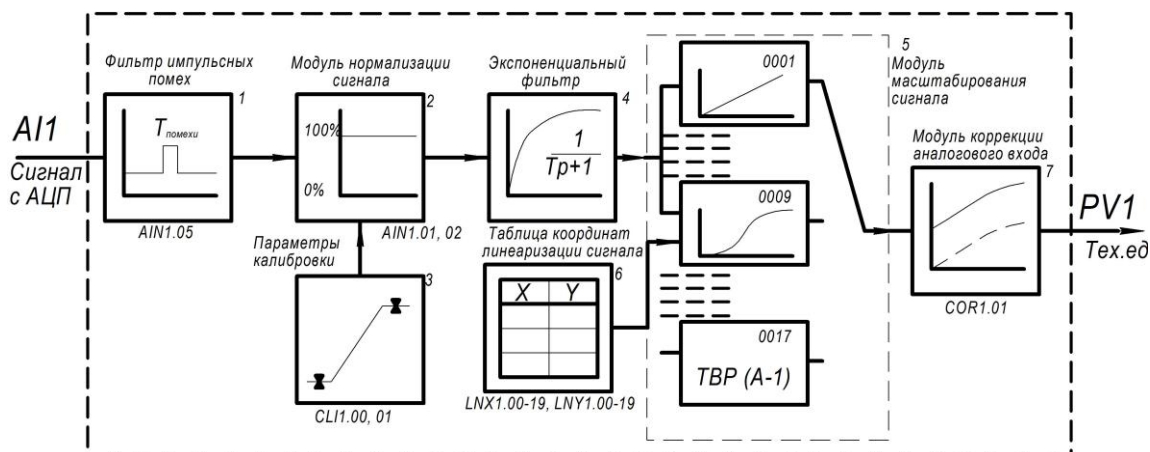


Рисунок 3.4 – Блок-схема обработки аналогового входа

3.7.2 Линеаризация аналоговых входов

Функция линеаризации выполняется функциональным блоком нормализации и масштабирования. Линеаризация дает возможность реального физического представления нелинейных измеряемых параметров.

* С помощью линеаризации можно производить преобразование измеренного значения одной физической величины в другую, например, метры в литры.

При индикации линеаризованной величины, определяющими параметрами являются начальное и конечное значение шкалы (процентное отношение к диапазону измерения), положение десятичного разделителя, а также эквидистантные опорные точки линеаризации. Кривая линеаризации имеет «преломления» в опорных точках.

3.7.2.1 Параметры линеаризации

Параметры линеаризации функционального блока нормализации масштабирования следующие:

Конфигурация функционального блока

AIN1.00 = 0009 - Тип шкалы - линеаризованная

AIN1.06 - Количество участков линеаризации

Абсциссы опорных точек линеаризации

LNХ1.00 Абсцисса начального значения (в % от входного сигнала)

LNХ1.01 Абсцисса 01-го участка

LNХ1.02 Абсцисса 02-го участка

.....

LNХ1.18 Абсцисса 18-го участка

LNХ1.19 Абсцисса 19-го участка

Ординаты опорных точек линеаризации

LNУ1.00 Ордината начального значения (сигнал в тех. ед. от -9999 до 9999)

LNУ1.01 Ордината 01-го участка

LNУ1.02 Ордината 02-го участка

.....

LNУ1.18 Ордината 18-го участка

LNУ1.19 Ордината 19-го участка

3.7.2.2 Определение опорных точек линеаризации

3.7.2.2.1 Определение количества участков линеаризации

После определения необходимого количества участков линеаризации необходимо задать его в параметре AIN1.06.

Выбор необходимого количества участков линеаризации производится из соображения обеспечения необходимой точности измерения.

3.7.2.2.2 Определение значений опорных точек линеаризации

Для каждого значения индицируемого входного сигнала Y_i (в технических единицах от минус 9999 до 9999) вычислить соответствующую физическую величину из соответствующих функциональных (градировочных) таблиц. Это можно сделать также графически из соответствующей кривой (при необходимости интерполировать) и задать значение для соответствующей опорной величины входного физического сигнала X_i (в %, от 00,00% до 99,99%).

3.7.2.3 Примеры линеаризации сигналов

Пример 1. Линеаризация сигнала, подаваемого на функциональный блок нормализации и масштабирования, представленная графически (кривой)

Конфигурируемые параметры:

AIN1.00 = 0002

AIN1.06 = 0003

LNХ1.00 = 00.00

LNХ1.01 = 20.00

LNХ1.02 = 60.00

LNХ1.03 = 99.99

LNУ1.00 = 000.0

LNУ1.01 = 350.0

LNУ1.02 = 750.0

LNУ1.03 = 999.9

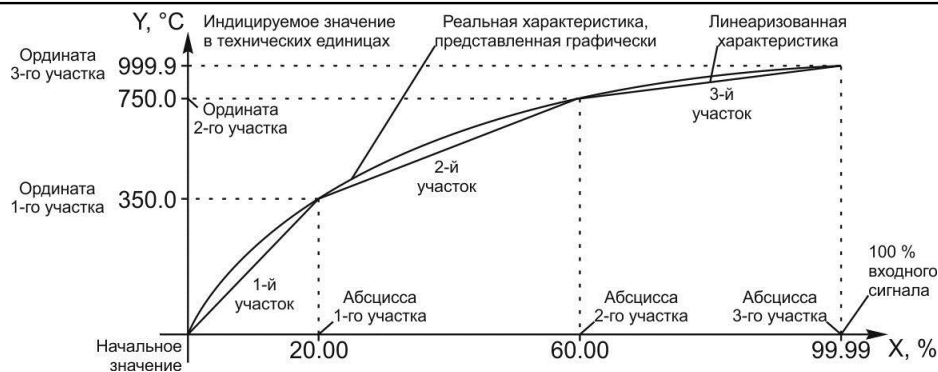


Рисунок 3.5 – График линейризованного сигнала

3.7.3 Принцип формирования аналогового выхода

Индикатор ИТМ-101(В) имеет один аналоговый выход (при условии заказа), который работает в режиме **ретрансмиссии** (прямая передача с масштабированием) входного сигнала на выход.

В режиме ретрансмиссии выходной аналоговый сигнал повторяет измеряемую величину PV, когда параметр $AIN1.01=AOT.02$ и $AIN.02=AOT.03$.

В режиме масштабирования выходной аналоговый сигнал будет сформирован в зависимости от параметров $AOT.02$ и $AOT.03$ как изображено на рисунке 3.6.

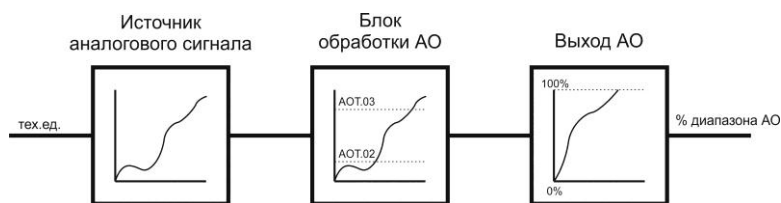


Рисунок 3.6 – Работа блока аналогового вывода в режиме ретрансмиссии

3.7.4 Принцип работы дискретного выхода

Дискретный выход DO является свободно-программируемым, то есть может выполнять различную логику работы.

Принцип работы логического устройства показан на рисунке 3.7. Для дискретного выхода DO1 задана логика работы - в зоне **MIN-MAX**. То есть на выходе формируется логическая единица, когда входной сигнал находится между уставками MIN и MAX. Значение этих уставок устанавливается в пунктах меню **03** и **04**.

Выходной сигнал логического устройства может быть статическим или импульсным (динамическим) с заданной длиной импульса. При статическом выходном сигнале логическое устройство формирует логическую единицу на протяжении времени, когда параметр входит в зону заданную логику работы. При импульсном выходном сигнале длина выходного импульса задается в пункте меню **02**. На рисунке 3.7 импульсный сигнал изображен серой заливкой со временем длительности импульса T.

Выход логического устройства (0/1) подается на дискретный выход, который формирует состояние реле ВКЛ/ВКЛ. Также значение выхода логического устройства записывается в регистр 4 (см. табл. В.1).

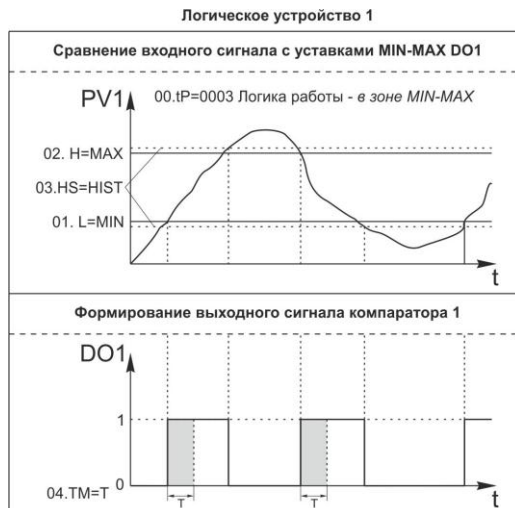


Рисунок 3.7 – Функциональная схема принципа работы DO в режиме компаратора

4 Использование по назначению

4.1 Эксплуатационные ограничения при использовании индикатора

4.1.1 Место установки индикатора ИТМ-101(В) должно отвечать следующим условиям:

- обеспечивать удобные условия для обслуживания и демонтажа;
- температура и относительная влажность окружающего воздуха должна соответствовать требованиям климатического исполнения прибора;
- окружающая среда не должна содержать токопроводящих примесей, а также примесей, которые вызывают коррозию деталей прибора;
- напряженность магнитных полей, вызванных внешними источниками переменного тока частотой 50 Гц или вызванных внешними источниками постоянного тока, не должна превышать 400 А/м;
- параметры вибрации должны соответствовать исполнению 5 согласно ГОСТ 22261.

4.1.2 При эксплуатации индикатора необходимо исключить:

- попадание токопроводящей пыли или жидкости внутрь прибора;
- наличие посторонних предметов вблизи прибора, ухудшающих его естественное охлаждение.

4.1.3 Во время эксплуатации необходимо следить за тем, чтобы подсоединенные к прибору провода не переламывались в местах контакта с клеммами и не имели повреждений изоляции.

4.2 Подготовка индикатора к использованию

4.2.1 Освободите индикатор от упаковки.

4.2.2 Перед началом монтажа прибора необходимо выполнить внешний осмотр. При этом обратить особое внимание на чистоту поверхности, маркировки и отсутствие механических повреждений.

4.2.3 **ВНИМАНИЕ!!!** При подключении индикатора ИТМ-101(В) соблюдать указания мер безопасности раздела 6.2 настоящей инструкции.

4.2.4 Кабельные связи, соединяющие индикатор ИТМ-101(В), подключаются через клеммы соединительных разъемов в соответствии с требованиями действующих "Правил устройства электроустановок".

4.2.5 Подключение входов-выходов к индикатору ИТМ-101(В) производят в соответствии со схемами внешних соединений, приведенных в приложении Б.

4.2.6 При подключении линий связи к входным и выходным клеммам принимайте меры по уменьшению влияния наведенных шумов: *используйте* входные и (или) выходные шумоподавляющие фильтры для индикатора (в т.ч. сетевые), шумоподавляющие фильтры для периферийных устройств, используйте внутренние цифровые фильтры аналоговых входов индикатора ИТМ-101(В).

4.2.7 Не допускается объединять в одном кабеле (жгуте) цепи, по которым передаются аналоговые, интерфейсные сигналы и силовоточные сигнальные или силовоточные силовые цепи. Для уменьшения наведенного шума отделите линии высокого напряжения или линии, проводящие значительные токи, от других линий, а также избегайте параллельного или общего подключения с линиями питания при подключении к выводам.

4.2.8 Необходимость экранирования кабелей, по которым передается информация, зависит от длины кабельных связей и от уровня помех в зоне прокладки кабеля. Рекомендуется использовать изолирующие трубки, каналы, лотки или экранированные линии.

4.2.9 Для обеспечения стабильной работы оборудования колебания напряжения и частоты питающей электросети должны находиться в пределах технических требований, указанных в разделе 1.3, а для каждого составляющего компонента системы – в соответствии с их руководствами по эксплуатации. При необходимости, для непрерывных технологических процессов, должна быть предусмотрена защита от отключения (или выхода из строя) системы подачи электропитания – установкой источников бесперебойного питания.

4.3 Режим РАБОТА

Прибор переходит в этот режим всякий раз, когда включается питание. Из этого режима можно перейти в режим **КОНФИГУРИРОВАНИЕ**.

В процессе работы можно осуществлять мониторинг, т.е. визуально отслеживать измеряемую величину всех каналов (текущие значения). Кроме того, можно отслеживать на светодиодных индикаторах

сигналы технологической сигнализации при превышении верхнего или нижнего пределов отклонения. Так же с помощью светодиодных индикаторов можно наблюдать за состоянием дискретных выходов.

4.4 Режим КОНФИГУРИРОВАНИЕ

С помощью режима "Конфигурирование" вводят параметры входных сигналов, параметры сигнализации отклонений, параметры типа управления, параметры сетевого обмена, параметры выходов и системные параметры.

Параметры разделены по группам, каждая из которых называется "уровень". Каждое заданное значение (элемент настройки) в этих уровнях называется "параметром". Параметры, используемые в индикаторе ИТМ-101(В), сгруппированы в десять уровней и представлены на диаграмме (рисунок 4.1). Назначение уровней конфигурации указано в таблице 4.1.

Переход в режим конфигурации и настроек осуществляется из режима РАБОТА длительным, более 3-х секунд, нажатием клавиши [⊙].

После этого на цифровой дисплей выводится меню ввода пароля в виде мигающих цифр: «0000».

С помощью клавиш программирования [▲], [▼] на дисплее ввести пароль «0002» и кратковременно нажать клавишу [⊙].

ВНИМАНИЕ!

Если пароль введен не верно – индикатор перейдет в режим РАБОТА.

Если пароль введен верно - то индикатор перейдет в режим КОНФИГУРАЦИИ.

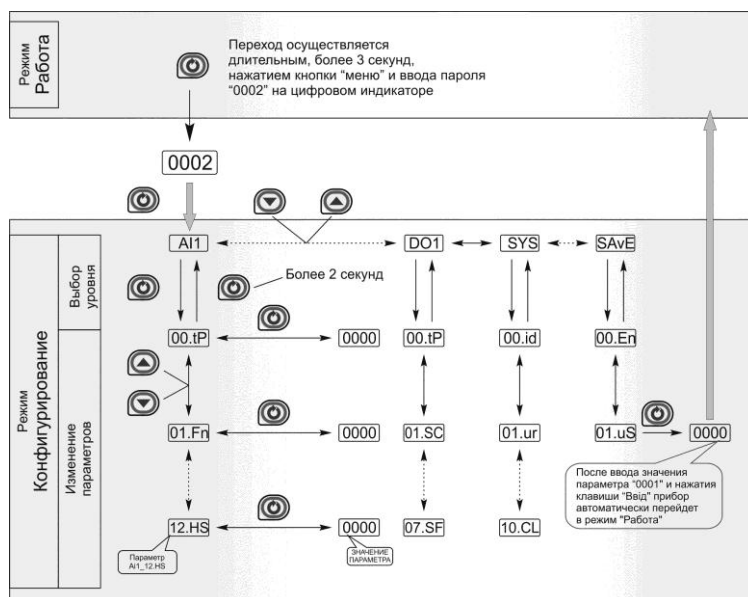


Рисунок 4.1 - Диаграмма уровней конфигурации и настроек

4.4.1 Конфигурирование прибора

После перехода в режим конфигурации на дисплее ПАРАМЕТР 1 появится название уровня конфигурации: AI...SAVE. Выбрать соответствующий уровень клавишами «Знач. ▲» и «Знач. ▼».

После выбора нужного уровня нужно нажать кратковременно клавишу подтверждения [⊙]. После этого на дисплее появится номер и название параметра.

Выбрав необходимый параметр клавишами [▲], [▼], для изменения значения параметра необходимо снова кратковременно нажать клавишу [⊙].

На дисплее в мигающем режиме установится значение параметра выбранного пункта меню: например, «0001».

С помощью клавиш [▲], [▼], при необходимости, произвести изменение значения выбранного параметра, кратковременно нажать клавишу [⊙] – прибор снова перейдет в режим выбора параметра.

С помощью клавиш программирования [▲], [▼] установить следующий необходимый для изменения пункт меню, и т.д. пока все необходимые параметры на данном уровне конфигурации не будут изменены.

Для того чтобы вернуться к выбору уровня конфигурации, необходимо нажать и удерживать в течение 2 секунд клавишу [⊙].

Далее выбрать следующий уровень конфигурации, который нужно изменить, и повторить вышеизложенные операции. И так до тех пор, пока не будут изменены все нужные параметры.

Вызвать уровень SAVE «5#uE» и сохранить все измененные значения в энергонезависимой памяти.

При сохранении параметров в энергонезависимой памяти выход из режима конфигурации осуществляется автоматически.

Если измененные параметры не нужно сохранять в энергонезависимой памяти (параметры сохраняются в оперативной памяти), выход из режима конфигурации осуществляется длительным, более 3-х секунд, нажатием клавиши [⓪] или по истечении времени 2-х минут.

4.4.2 Назначение уровней конфигурации

Таблица 4.1 - Назначение и индикация уровней конфигурации

Назначение уровня	Название	Индикация
Настройка параметров аналогового входа	AIN1	Ain1
Настройка параметров аналогового выхода	AOT	Aot
Настройка параметров дискретного выхода	DO1	dot1
Настройка параметров сигнализации	ALRM	ALrn
Абсциссы опорных точек линеаризации аналогового входа	LNx1	Lnu1
Ординаты опорных точек линеаризации аналогового входа	LNy1	Lny1
Калибровка аналогового входа	CLI1	cli1
Коррекция аналогового входа	COR1	cor1
Калибровка аналогового выхода АО	CALO	calo
Общие системные настройки	SYS	sys
Сохранение параметров	SAVE	save
Загрузка параметров	LOAD	load

В дальнейшем по тексту руководства идет ссылка на параметр в виде XXXX.YY (например ALRM.00), где XXXX – название УРОВНЯ, а YY – номер пункта меню (см. прил. Г).

4.4.3 Разрешение конфигурирования индикатора по сети ModBus. Запись параметров в энергонезависимую память. Загрузка параметров из энергонезависимой памяти

Конфигурирование индикатора производится как с передней панели индикатора, так и по протоколу ModBus (RTU) (в случае заказа опции интерфейса). Через интерфейс конфигурирование производится с помощью программного приложения МИК-конфигуратор (распространяется бесплатно).

Для того чтобы избежать не санкционированного изменения параметров конфигурации через интерфейс существует *уровень защиты* доступа к регистрам конфигурации. Запретить или разрешить доступ к этим регистрам можно с верхнего уровня, а также в режиме конфигурации индикатора.

4.4.3.1 Разрешение конфигурирования по сети ModBus

Разрешения конфигурирования по сети ModBus разрешается на верхнем уровне записью в регистр 16 значения «1». Если в этом регистре находится «0», то конфигурирование на верхнем уровне запрещено.

С передней панели индикатора разрешение программирования осуществляется на уровне конфигурации LOAD при выборе параметра LOAD.00=0001.

Необходимо помнить, что после загрузки конфигурации по сети, необходимо сделать запись параметров в энергозависимой памяти.

4.4.3.2 Запись параметров в энергонезависимую память

Запись параметров в энергонезависимую память *производится* следующим образом:

- 1) произвести модификацию всех необходимых параметров.
- 2) установить значение параметра SAVE.01 = 0001.
- 3) нажать клавишу [⓪].
- 4) на дисплее **ПАРАМЕТР** появятся символы "Su u", указывая о том, что происходит операция записи в энергонезависимую память.
- 5) после указанных операций будет произведена запись всех модифицированных параметров в энергонезависимую память. После проведения записи параметров прибор перейдет в режим РАБОТА. После записи параметр SAVE.01 автоматически устанавливается в 0000.

4.4.3.3 Загрузка параметров из энергозависимой памяти

Для загрузки параметров настроек пользователя необходимо:

- 1) установить значения параметра LOAD.01=0001,
- 2) нажать клавишу [⓪],

3) на дисплее **ПАРАМЕТР** появятся символы " Ld u", указывая о том, что происходит операция загрузки пользовательских настроек.

4) после указанных операций будут загружены все пользовательские настройки. После загрузки параметр LOAD.01 автоматически устанавливается в 0000.

4.4.4 Загрузка заводских настроек индикатора

Для загрузки параметров настройки предприятия изготовителя (установка заводских значений по умолчанию) необходимо:

- 1) установить значения параметра LOAD.02=0001,
- 2) нажать клавишу [O],
- 3) на дисплее **ПАРАМЕТР** появятся символы "Ld F", указывая о том, что происходит операция загрузки заводских настроек.
- 4) после указанных операций будут загружены все заводские настройки. После загрузки параметр LOAD.02 автоматически устанавливается в 0000.

Необходимо помнить:

- 1) что после загрузки настроек при необходимости необходимо произвести запись параметров в энергонезависимую память (см. раздел 4.7.6), в противном случае загруженная информация не будет сохранена при отключении питания индикатора;
- 2) после загрузки заводских настроек, настройки пользователя будут потеряны;
- 3) если запись в память не производилась, то после выключения питания, в памяти останутся старые настройки.
- 4) заводские настройки пользователь изменить не может.

5 Калибровка аналогового выхода прибора

Калибровка аналогового выхода производится после подготовки - установления соответствующих перемычек на модуле выхода (см. рис. 5.1 и табл. 5.1).

Уровень калибровки аналогового выхода имеет три параметра. Параметр **CALO.00** используется для индикации аналогового выхода в %. Меняя значение этого параметра, можно провести проверку выхода.

Пункты **CALO.01** и **CALO.02** используются для калибровки начального и конечного значения аналогового выхода. Порядок калибровки следующий:

- 1) Подключите к аналоговому выходу АО индикатора образцовый измерительный прибор – миллиамперметр постоянного тока.
- 2) В режиме конфигурации установите параметр **CALO.01** "Калибровка начального значения аналогового выхода АО".
- 3) Нажимая клавиши [▲] или [▼] установите величину выходного сигнала по миллиамперметру равную 0 мА (или 4 мА), соответствующую 0% диапазона, в зависимости от исполнения канала.
- 4) Нажать клавишу [O].
- 5) Установить параметр **CALO.02** "Калибровка конечного значения аналогового выхода АО"
- 6) Нажимая клавиши [▲] или [▼] установите величину выходного сигнала по миллиамперметру равную 5 мА (или 20 мА), соответствующую 100% диапазона, в зависимости от исполнения канала.
- 7) Нажать клавишу [O].
- 8) Для более точной калибровки канала циклически повторите операцию несколько раз.

Необходимо помнить, что после проведения калибровки необходимо произвести запись параметров в энергонезависимую память, в противном случае введенная информация не будет сохранена при отключении питания индикатора.

Таблица 5.1 - Типы датчиков, положения перемычек и рекомендуемые пределы калибровки для разных типов входных сигналов

Тип выхода	Положение перемычки JP1 на плате аналогового выхода	Предельные индицируемые значения при калибровке прибора	Предельные значения входного сигнала при калибровке прибора	
			Начальное значение	Конечное значение
0-5 мА	[2-3]	0.0 ... 100.0 % или в установленных технических единицах	0 мА	5 мА
0-20 мА	[1-2]		0 мА	20 мА
4-20 мА	[1-2]		4 мА	20 мА

Плата аналогового выхода

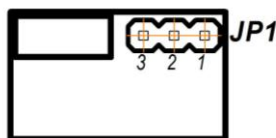


Рисунок 5.1 – Положение перемычек на модуле аналогового выхода

6 Техническое обслуживание

6.1 Общие указания

Техническое обслуживание заключается в проведении работ по контролю технического состояния и последующему устранению недостатков, выявленных в процессе контроля; профилактическому обслуживанию, выполняемому с установленной периодичностью, длительностью и в определенном порядке; устранению отказов, выполнение которых возможно силами персонала, выполняющего техническое обслуживание.

6.2 Меры безопасности

Пренебрежение мерами предосторожности и правилами эксплуатации может стать причиной травмирования персонала или повреждения оборудования!

Для обеспечения безопасного использования оборудования неукоснительно выполняйте указания данной главы!

6.2.1 Видом опасности при работе с ИТМ-101(В) есть поражающее действие электрического тока. Источником опасности есть токоведущие части, которые находятся под напряжением.

6.2.2 К эксплуатации индикатора допускаются лица, имеющие разрешение для работы в электроустановках напряжением до 1000 В и изучившие руководство по эксплуатации в полном объеме.

6.2.3 Эксплуатация индикатора разрешается при наличии инструкции по технике безопасности, утвержденной предприятием-потребителем в установленном порядке и учитывающей специфику применения индикатора на конкретном объекте. При монтаже, наладке и эксплуатации необходимо руководствоваться ДНАОП 0.00-1.21 раздел 2, 4.

6.2.4 Все монтажные и профилактические работы должны проводиться при отключенном электропитании.

6.2.5 При разборке индикатора для устранения неисправностей прибор должен быть отключен от сети электропитания.

7 Хранение и транспортирование

7.1 Условия хранения индикатора

7.1.1 Срок хранения в потребительской таре - не больше 1 года.

7.1.2 Индикатор должен храниться в сухом и вентилируемом помещении при температуре окружающего воздуха от минус 40 °С до плюс 70 °С и относительной влажности от 30 до 80 % (без конденсации влаги). Данные требования являются рекомендуемыми.

7.1.3 Воздух в помещении не должен содержать пыли и примеси агрессивных паров и газов, вызывающих коррозию (в частности: газов, содержащих сернистые соединения или аммиак).

7.1.4 В процессе хранения или эксплуатации не кладите тяжелые предметы на прибор и не подвергайте его никакому механическому воздействию, так как устройство может деформироваться и повредиться.

7.2 Условия транспортирования индикатора

7.2.1 Транспортирование индикатора в упаковке предприятия-изготовителя осуществляется всеми видами транспорта в крытых транспортных средствах. Транспортирование самолетами должно выполняться только в отапливаемых герметизированных отсеках.

7.2.2 Индикатор должен транспортироваться в климатических условиях, которые соответствуют условиям хранения 5 согласно ГОСТ 15150, но при давлении не ниже 35,6 кПа и температуре не ниже минус 40 °С или в условиях 3 при морских перевозках.

7.2.3 Во время погрузо-разгрузочных работ и транспортировании запечатанный прибор не должен подвергаться резким ударам и влиянию атмосферных осадков. Способ размещения на транспортном средстве должен исключать перемещение индикатора.

7.2.4 Перед распаковыванием после транспортирования при отрицательной температуре индикатор необходимо выдержать в течение 3 часов в условиях хранения 1 согласно ГОСТ 15150.

8 Гарантии изготовителя

8.1 Производитель гарантирует соответствие индикатора техническим условиям ТУ У 33.2-13647695-004:2006. При не соблюдении потребителем требований условий транспортирования, хранения, монтажа, наладки и эксплуатации, указанных в настоящем руководстве, потребитель лишается права на гарантию.

8.2 Гарантийный срок эксплуатации - 5 лет со дня отгрузки индикатора. Гарантийный срок эксплуатации индикаторов, которые поставляются на экспорт - 18 месяцев со дня проследования их через государственную границу Украины.

8.3 По договоренности с потребителем предприятие-изготовитель осуществляет послегарантийное техническое обслуживание, техническую поддержку и технические консультации по всем видам своей продукции.

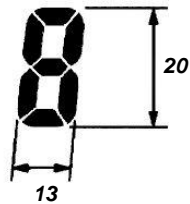
Приложения

Приложение А - Габаритные и присоединительные размеры ИТМ-101(В)

Размеры цифровых индикаторов:



ПАРАМЕТР



Линейный индикатор

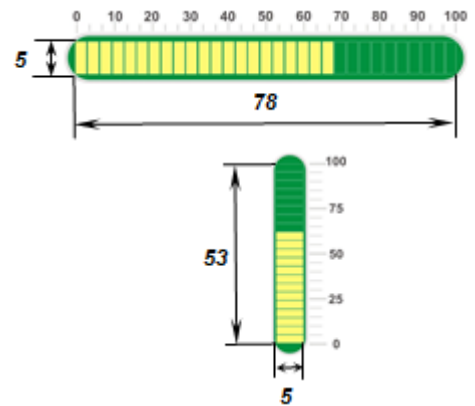
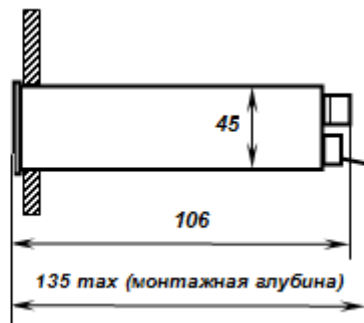


Рисунок А.1 – Внешний вид индикатора ИТМ-101(В)

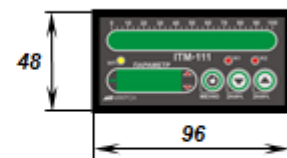
Вид
сзади



Вид
сбоку

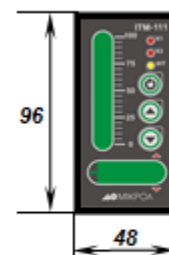
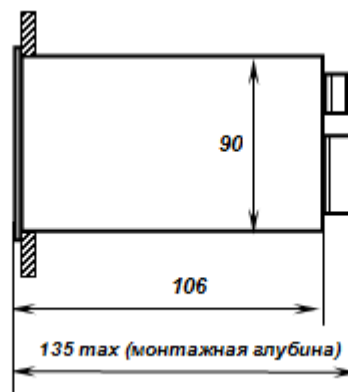


Вид
спереди



Рекомендуемая толщина щита от 1 до 5 мм.

Рисунок А.2 - Габаритные размеры индикатора ИТМ-101



Рекомендуемая толщина щита от 1 до 5 мм.

Рисунок А.3 - Габаритные размеры индикатора ИТМ-101В

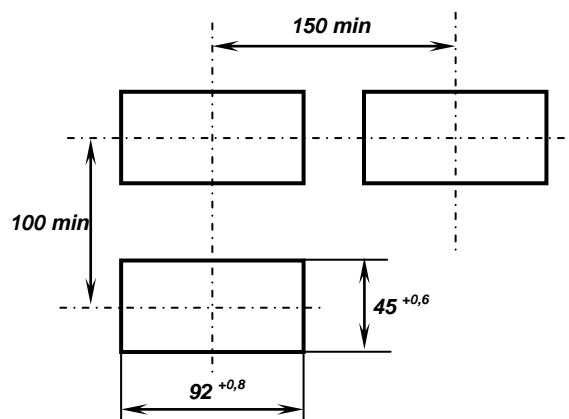
Разметка отверстий на щите

Рисунок А.4 - Разметка отверстий на щите для индикатора ИТМ-101

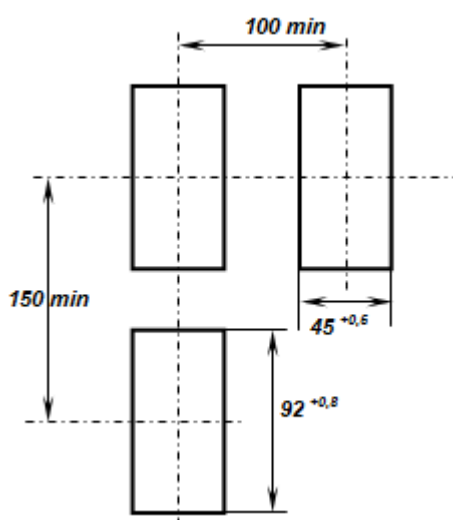


Рисунок А.5 - Разметка отверстий на щите для индикатора ИТМ-101В

Приложение Б - Подключение индикатора. Схемы внешних соединений

Приложение Б.1 Подключение внешних сигналов к индикатору ИТМ-101

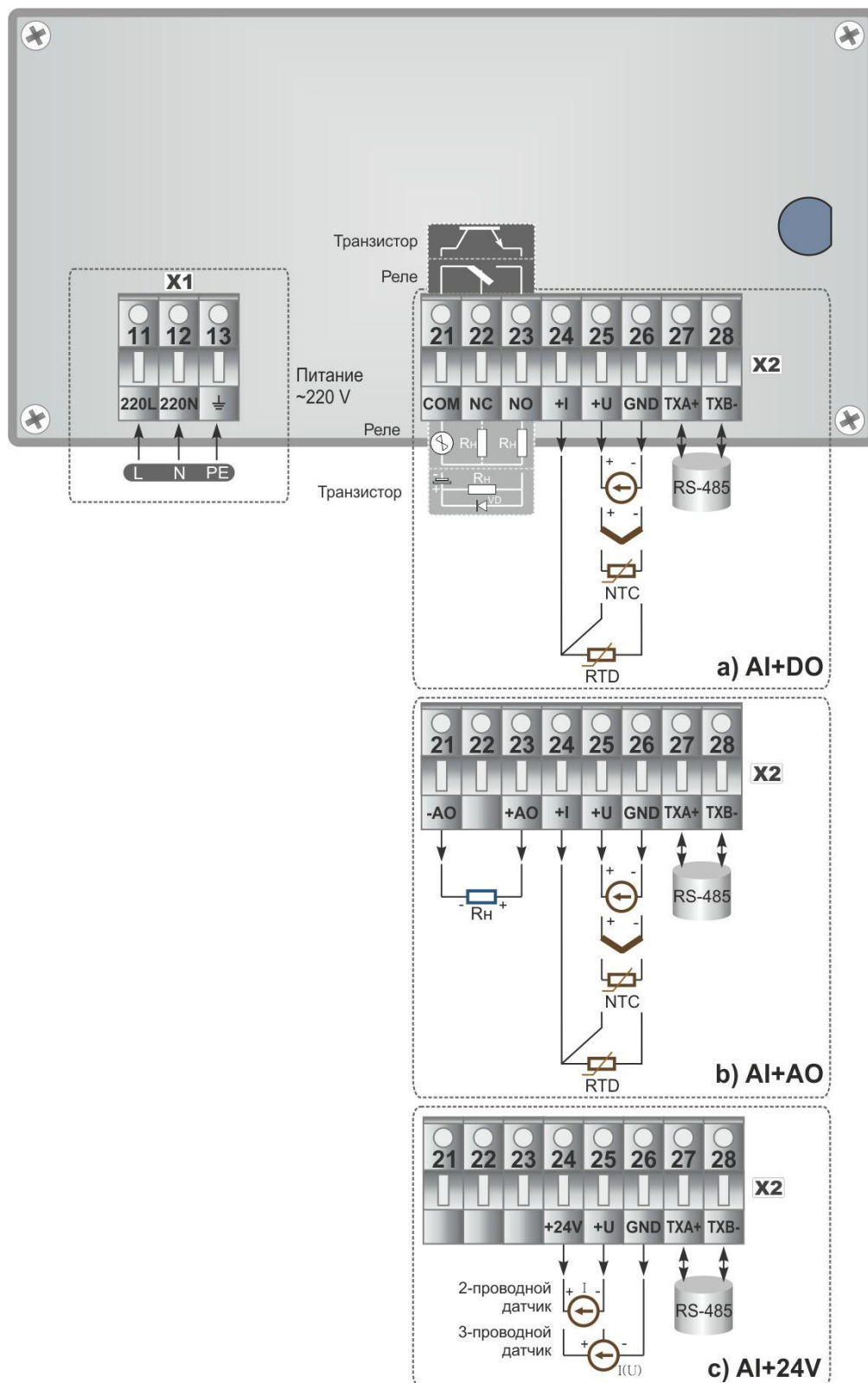


Рисунок Б.1 - Подключение внешних цепей к индикатору ИТМ-101:

а) подключение при условии заказа опции дискретного выхода;

б) подключение при условии заказа опции аналогового выхода;

с) пример подключения пассивного аналогового датчика по 2-проводной или 3-проводной схеме (при условии заказа внутреннего источника питания)

Приложение Б.2 Подключение внешних сигналов к индикатору ИТМ-101В

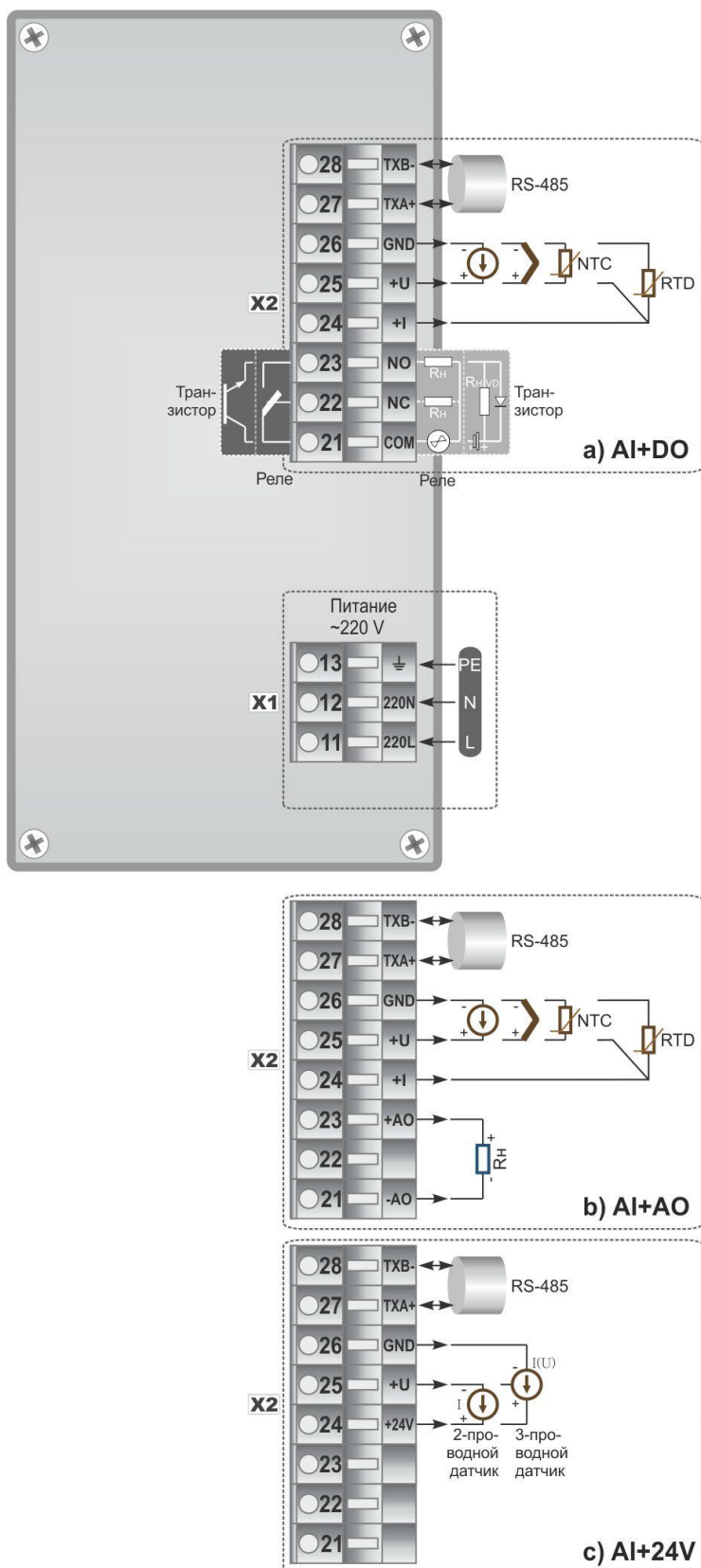


Рисунок Б.2 - Подключение внешних цепей к индикатору ИТМ-101В:

а) подключение при условии заказа опции дискретного выхода;

б) подключение при условии заказа опции аналогового выхода;

с) пример подключения пассивного аналогового датчика по 2-проводной или 3-проводной схеме (при условии заказа внутреннего источника питания)

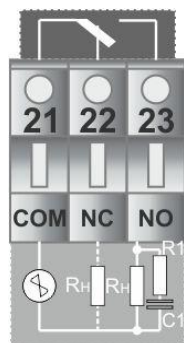
Приложение Б.3 Рекомендации по подключению дискретных сигналов

Приложение Б.3.1 Рекомендации по подключению индуктивной нагрузки для механического реле

В цепях переменного тока для подключения индуктивных нагрузок к дискретному релейному выходному сигналу рекомендуется использовать RC-демпфирующую цепочку.

Пример такой схемы изображен на рисунке Б.3.

Рекомендуется для цепей переменного тока напряжением 220 В вместо RC-цепочки использовать варистор СН2-1 на напряжение 420 В. Применение варистора позволяет предотвратить не только индуктивные наводки, но и погасить большие всплески сигнала, возникающие в силовых цепях питания от другого оборудования.



где, R1 - резистор МЛТ-1-39 Ом-5%;
C1 - конденсатор К73-17-630В-0,1-0,5 мкФ-10%;
Rn - индуктивная нагрузка.

Рисунок Б.3 – Схема подключения индуктивной нагрузки к механическому реле

Приложение Б.3.2 Рекомендации по подключению транзисторных выходов

При подключении индуктивных нагрузок (реле, пускатели, контакторы, соленоиды и т.п.) к дискретным транзисторным выходам регулятора, во избежание выхода из строя выходного транзистора из-за большого тока самоиндукции, параллельно нагрузке (обмотке реле) необходимо устанавливать блокирующий диод VD – см. рисунок Б.1 (Б.2). Внешний диод устанавливать на каждом канале, к которому подключена индуктивная нагрузка.

Тип устанавливаемого диода КД209, КД258, 1N4004...1N4007 или аналогичный, рассчитанный на обратное напряжение 100 В, прямой ток 0.5 А.

Приложение Б.4 Схема подключения интерфейса RS-485

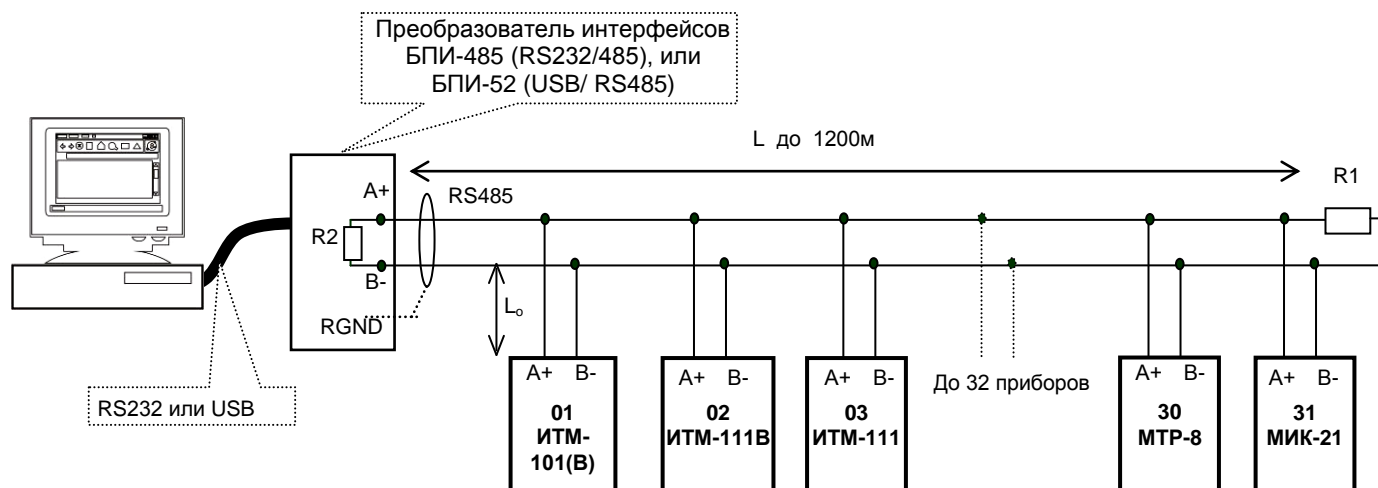


Рисунок Б.4 - Организация интерфейсной связи между компьютером и индикаторами или контроллерами

1. К компьютеру может быть подключено до 32 приборов, включая преобразователь интерфейсов БПИ-485 (БПИ-52).
2. Общая длина кабельной линии связи не должна превышать 1200м. Зависимость максимальной длины линии связи.
3. В качестве кабельной линии связи предпочтительно использовать экранированную витую пару.
4. Длина ответвлений L_0 должна быть как можно меньше.
5. К интерфейсным входам приборов, расположенным в крайних точках соединительной линии необходимо подключить два терминальных резистора сопротивлением 120 Ом (R1 и R2). Подключение

резисторов к индикаторам или контроллерам №№ 01 – 30 не требуется. Подключение терминальных резисторов в блоке преобразования интерфейсов БПИ-485 (БПИ-52) смотрите в РЭ на БПИ-485 (БПИ-52).

Подключение терминального резистора в индикаторе ИТМ-101(В) осуществляется с помощью переключки JP3, размещенной на плате процессора внутри индикатора. Замкнутое состояние JP3 соответствует подключенному терминальному резистору.

Примечания по использованию интерфейса RS-485.

1. Все ответвители приемо-передатчиков, присоединенные к одной общей передающей линии, должны согласовываться только в двух *крайних* точках. Длина ответвлений должна быть как можно меньшей.

2. Необходимость экранирования кабелей, по которым передается информация, зависит от длины кабельных связей и от уровня помех в зоне прокладки кабеля.

3. Применение экранированной витой пары в промышленных условиях является предпочтительным, поскольку это обеспечивает получение высокого соотношения сигнал/шум и защиту от синфазной помехи.

Приложение В - Коммуникационные функции

Микропроцессорный индикатор ИТМ-101(В) может обеспечить выполнение коммуникационной функции по интерфейсу RS-485, позволяющей контролировать и модифицировать его параметры при помощи внешнего устройства (компьютера, микропроцессорной системы управления).

Интерфейс предназначен для конфигурирования прибора, для использования в качестве удаленного прибора при работе в современных сетях управления и сбора информации (приема-передачи команд и данных), SCADA системах и т.п.

Протоколом связи по интерфейсу RS-485 является протокол Modbus режим RTU (Remote Terminal Unit).

Для работы необходимо установить скорость обмена данными между индикатором и ПК, устанавливается на уровне **SYS** в параметре **03.br**:

[SYS_03.br]	Скорость, бит/с
0000	2400
0001	4800
0002	9600
0003	14400
0004	19200
0005	28800
0006	38400
0007	57600
0008	76800
0009	115200
0010	230400
0011	460800
0012	921600

При обмене по интерфейсному каналу связи, если происходит передача данных от индикатора в сеть, на передней панели ИТМ мигает индикатор **ИТ**.

Доступные регистры индикатора ИТМ-101(В) приведены в таблице В.1.

Доступ к регистрам программирования и конфигурации разрешается в случае записи в регистр разрешения программирования №16 значения "1", значение которого можно изменить как с передней панели индикатора ИТМ-101(В), так и с ПК.

Приложение В.1 Доступные регистры индикатора ИТМ-101(В)

Таблица В.1 – Доступные регистры индикатора ИТМ-101(В)

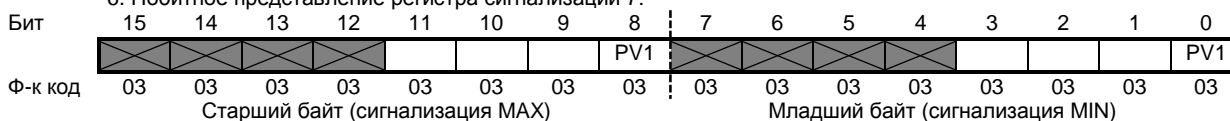
Функциональный код операции	№ Регистра	Формат данных	Пункт меню	Наименование параметра	Диапазон изменения (десятичные значения)
03	0	INT	SYS.03	Регистр идентификации индикатора: Мл.байт - код (модель) индикатора 29 DEC, Ст.байт - версия прогр. обеспечения 40 DEC	10268 DEC (знач. регистра) 28 1C HEX (по-байтно) 40 28 DEC (по-байтно)
03 / 06	1	INT	Передняя панель	Значение измеряемой величины PV1	От минус 9999 до 9999
03 / 06	3	INT	Выход АО	Значение аналогового выхода АО	От 0 до 999
03 / 06	7	BYTE	Выход DO	Регистр состояния дискретного выхода DO1	0 – откл., 1 – вкл.
03 / 06	9	INT	Передняя панель	Состояние квитиования	0 – не квитиовано 1 – квитиовано
03	10	INT	Передняя панель	Состояние сигнализации	(см. примечание 6)
03 / 06	(12,13)	FLOAT	Передняя панель	Значение измеряемой величины PV1 (с плавающей запятой)	От минус 9999 до 9999
03 / 06	20	BYTE	LOAD.00	Разрешение программирования	0 – запрещено, 1 – разрешено
03 / 06	22	INT	AIN1.00	Тип аналогового входного сигнала AI1	От 0000 до 0017
03 / 06	24	INT	AIN1.01	Нижний предел шкалы входного сигнала AI1	От минус 9999 до 9999
03 / 06	26	INT	AIN1.02	Верхний предел шкалы входного сигнала AI1	От минус 9999 до 9999
03 / 06	28	INT	AIN1.03	Положение десятичного разделителя входного сигнала AI1	0 – «xxxx», 1 – «xxx,x», 2 – «xx,xx», 3 – «x,xxx»
03 / 06	30	INT	AIN1.04	Постоянная времени входного цифрового фильтра входного сигнала AI1	От 000,0 до 060,0*

Продолжение таблицы В.1 – Доступные регистры индикатора ИТМ-101(В)

03 / 06	32	INT	AIN1.05	Максимальная длительность импульсной помехи входного сигнала AI1	От 0000 до 005,0*
03 / 06	34	BYTE	AIN1.07	Метод температурной коррекции входных сигналов термопар входного сигнала AI1	0 – ручная 1 – автоматическая
03 / 06	36	INT	AIN1.08	Значение температуры в режиме ручной коррекции входных сигналов от термопар для входного сигнала AI1	От минус 099,9 до 999,9*
03 / 06	38	INT	COR1.01	Коэффициент коррекции (смещение) входного сигнала AI1	От минус 9999 до 9999
03 / 06	52	INT	DOT1.00	Логика работы дискретного выхода DO1	От 0000 до 0006
03 / 06	55	INT	DOT1.01	Номер аналогового входа для управления дискретным выходом DO1	0000 – PV1
03 / 06	58	INT	DOT1.02	Тип сигнала дискретного выхода DO1	00,00* – статический 00,01 – 99,99* – импульсный
03 / 06	(61,62)	FLOAT	DOT1.03	Уставка MIN дискретного выхода DO1	В диапазоне шкалы выбранного типа датчика
03 / 06	(67,68)	FLOAT	DOT1.04	Уставка MAX дискретного выхода DO1	
03 / 06	(73,74)	FLOAT	DOT1.05	Гистерезис выходного устройства DO1, DO2	От минус 9999 до 9999
03 / 06	79	BYTE	ALRM.00	Параметр отображения сигнализации	0000 – без квитирования 0001 – с квитированием
03 / 06	(80,81)	FLOAT	AIN1.09	Технологическая сигнализация MIN для PV1	От минус 9999 до 9999
03 / 06	(88,89)	FLOAT	AIN1.10	Технологическая сигнализация MAX для PV1	От минус 9999 до 9999
03 / 06	(96,97)	FLOAT	AIN1.11	Гистерезис сигнализации для PV1	От 0000 до 9999
03 / 06	104	INT	AOT.00	Источник аналогового сигнала для управления аналоговым выходом AO	0000 – PV1
03 / 06	105	BYTE	AOT.01	Направление выходного сигнала AO	0000 – AO=y 0001 – AO=100%-y
03 / 06	(106,107)	FLOAT	AOT.02	Значение входного сигнала, равное 0% выходного сигнала	От минус 9999 до 9999
03 / 06	(108,109)	FLOAT	AOT.03	Значение входного сигнала, равное 100% выходного сигнала	От минус 9999 до 9999
03 / 06	110	INT	AIN1.06	Количество участков линеаризации входного сигнала AI1	0000-0019
03 / 06	112–131	INT	LNХ1.00-19	Абсциссы опорных точек линеаризации входного сигнала AI1	От 00,00 до 99,99*
03 / 06	152–171	INT	LNУ1.00-19	Ординаты опорных точек линеаризации входного сигнала AI1	От минус 9999 до 9999
03 / 06	213	INT	CLI1.00	Значение калибровки начального значения шкалы аналогового входа	
03 / 06	215	INT	CLI1.01	Значение калибровки конечного значения шкалы аналогового входа	
03 / 06	217	INT	CALO.01	Значение калибровки начального значения шкалы аналогового выхода	
03 / 06	218	INT	CALO.02	Значение калибровки конечного значения шкалы аналогового выхода	
03 / 06	219	INT	SYS.13	Значение коррекции показаний датчика термокомпенсации	От минус 9999 до 9999
03	221	INT	SAVE.01	Сохранение пользовательских настроек	0000, 0001 – записать
03	222	INT	SYS.02	Тайм-аут кадра запроса в системных тактах 1такт = 250мкс	От 0001 до 0200
03	223	INT	SYS.00	Сетевой адрес (номер индикатора в сети)	От 0000 до 0255
03	224	INT	SYS.01	Скорость обмена	От 0000 до 0012

Примечания.

- При употреблении слова блок имеется в виду функциональный блок нормализации и масштабирования.
- Индикатор ИТМ-110 обменивается данными по протоколу Modbus в режиме "No Group Write" – стандартный протокол без поддержки группового управления дискретными сигналами.
- (p1.p2) – регистры, которые отвечают за одно определенное значение с плавающей запятой.
- (*) Данное число представлено в регистре целым без десятичного разделителя (запятой). Например, если в параметре указано 60,0, то в регистре находится число 600.
- Регистр 20 «Разрешение программирования», в случае установки его значения в «1», разрешает изменение конфигурационных регистров № 21-210. Установку «Разрешение программирования» можно осуществить с ПК или с передней панели индикатора (уровень LOAD.00). При наличии в 16 регистре «0» доступны для изменения только регистры оперативного управления 1-15, а остальные для чтения.
- Побитное представление регистра сигнализации 7:



Приложение В.2 MODBUS протокол

В.2.1 Формат каждого байта, который принимается и передается приборами, следующий:

1 start bit, 8 data bits, 1 Stop Bit (No Parity Bit)
LSB (Least Significant bit) младший бит передается первым.

Кадр Modbus сообщения следующий:

DEVICE ADDRESS	FUNCTION CODE	DATA	CRC CHECK
8 BITS	8 BITS	k x 8 BITS	16 BITS

Где $k \leq 16$ – количество запрашиваемых регистров. Если в кадре запроса заказано более 16 регистров, то это указывает на ошибочный запрос (код ошибки 2).

В.2.2 Device Address. Адрес устройства

Адрес индикатора (slave-устройства) в сети (1-255), по которому обращается SCADA система (master-устройство) со своим запросом. Когда удаленный прибор посылает свой ответ, он размещает этот же (собственный) адрес в этом поле, чтобы master-устройство знало, какое slave-устройство отвечает на запрос.

В.2.3 Function Code. Функциональный код операции

ITM-101(B) поддерживает следующие функции:

Function Code	Функция
03	Чтение регистра (ов)
06	Запись в один регистр

В.2.4 Data Field. Поле передаваемых данных

Поле данных сообщения, посылаемого SCADA системой удаленному прибору, содержит добавочную информацию, которая необходима slave-устройству для детализации функции. Она включает:

- начальный адрес регистра и количество регистров для функции 03 (чтение)
- адрес регистра и значение этого регистра для функции 06 (запись).

Поле данных сообщения, посылаемого в ответ удаленным прибором, содержит:

- количество байт ответа на функцию 03 и содержимое запрашиваемых регистров
- адрес регистра и значение этого регистра для функции 06.

В.2.5 CRC Check. Поле значения контрольной суммы

Значение этого поля - результат контроля с помощью циклического избыточного кода (Cyclical Redundancy Check - CRC).

После формирования сообщения (**address, function code, data**) передающее устройство рассчитывает CRC код и помещает его в конец сообщения. Приемное устройство рассчитывает CRC код принятого сообщения и сравнивает его с переданным CRC кодом. Если CRC код не совпадает, это означает что имеет место коммуникационная ошибка. Устройство не выполняет действий и не дает ответ в случае обнаружения CRC ошибки.

Последовательность CRC расчетов:

1. Загрузка CRC регистра (16 бит) единицами (FFFFh).
2. Исключающее ИЛИ с первыми 8 бит байта сообщения и содержимым CRC регистра.
3. Сдвиг результата на один бит вправо.
4. Если сдвигаемый бит = 1, исключающее ИЛИ содержимого регистра с A001h значением.
5. Если сдвигаемый бит нуль, повторить шаг 3.
6. Повторять шаги 3, 4 и 5 пока 8 сдвигов не будут иметь место.
7. Исключающее ИЛИ со следующими 8 бит байта сообщения и содержимым CRC регистра.
8. Повторять шаги от 3 до 7 пока все байты сообщения не обработаются.
9. Конечное содержимое регистра и будет значением контрольной суммы.

Когда CRC размещается в конце сообщения, младший байт CRC передается первым.

Приложение В.3 Формат команд

Чтение нескольких регистров. Read Multiple Register (03)

Следующий формат используется для передачи запросов от ПК и ответов от удаленного прибора.

Запрос устройству SENT TO DEVICE:

DEVICE ADDRESS	FUNCTION CODE 03	DATA		CRC
		STARTING REGISTERS	NUMBER OF REGISTERS	
1 BYTE	1 BYTE	HB LB	HB LB	LB HB

Ответ устройства. RETURNED FROM DEVICE:

DEVICE ADDRESS	FUNCTION CODE 03	DATA				CRC
		NUMBER OF BYTES	FIRST REGISTER	...	N REGISTER	
1 BYTE	1 BYTE	1 BYTE	HB LB	...	HB LB	LB HB

Где «NUMBER OF REGISTERS» и $n \leq 16$ – количество запрашиваемых регистров. Если в кадре запроса заказано более 16 регистров, индикатор ИТМ-101(В) в ответе ограничивает их количество до первых 16-ти регистров.

Пример 1:**1. Чтение регистра**

Запрос устройству. SENT TO DEVICE: Address 1, Read (03) register #1

DEVICE ADDRESS	FUNCTION CODE	DATA		CRC
		STARTING REGISTERS	NUMBER OF REGISTERS	
01	03	00 01	00 01	D5 CA

Ответ устройства. RETURNED FROM DEVICE: Register #1 is set to 1000

DEVICE ADDRESS	FUNCTION CODE	NUMBER OF BYTES	VALUE OF REGISTERS	CRC
01	03	02	03 E8	B8 FA

03E8 Hex = 1000 Dec

2. Запись в регистр (06)

Следующая команда записывает определенное значение в регистр. Write to Single Register (06)

Запрос и Ответ устройства. Sent to/Return from device:

DEVICE ADDRESS	FUNCTION CODE 06	DATA		CRC
		REGISTER	DATA / VALUE	
1 BYTE	1 BYTE	HB LB	HB LB	LB HB

Приложение В.4 Рекомендации по программированию обмена данными с индикатором ИТМ-101(В)

Пример расчета контрольной суммы на языке СИ:

```

unsigned int crc_calculation (unsigned char *buff, unsigned char number_byte)
{
    unsigned int crc;
    unsigned char bit_counter;
    crc = 0xFFFF; // initialize crc
    while ( number_byte>0 )
    {
        crc ^= *buff++ ; // crc XOR with data
        bit_counter=0; // reset counter
        while ( bit_counter < 8 )
        {
            if ( crc & 0x0001 )
            {
                crc >>= 1; // shift to the right 1 position
                crc ^= 0xA001; // crc XOR with 0xA001
            }
            else
            {
                crc >>=1; // shift to the right 1 position
            }
            bit_counter++; // increase counter
        }
        number_byte--; // adjust byte counter
    }
    return (crc); // final result of crc
}

```

Приложение Г - Сводная таблица параметров индикатора ИТМ-101(В)

Таблица Г – Сводная таблица параметров индикатора ИТМ-101(В)

Пункт меню	Параметр	Единицы измерения	Диапазон изменения параметра	Знач. по-умолчанию	Шаг изменения	Раз-дел	Примечание	
AIN1 (А in I) Настройка параметров первого функционального блока нормализации и масштабирования								
00	Тип аналогового сигнала		0000 – интерфейсный ввод 0001 – линейный 0002 – квадратический 0003 – ТСМ 50М 0004 – ТСМ 100М 0005 – гр.23 0006 – ТСП 50П, Pt50 0007 – ТСП 100П, Pt100 0008 – гр.21 0009 – линеаризованная шкала 0010 – термопара линеаризованная 0011 – термопара ТЖК (J) 0012 – термопара ТХК (L) 0013 – термопара ТХКн (E) 0014 – термопара ТХА (K) 0015 – термопара ТПП10 (S) 0016 – термопара ТПП (В) 0017 – термопара ТВР (А-1)	0001	0001	3.7.1		
01	Нижний предел шкалы входного сигнала	техн. ед.	От минус 9999 до 9999	000,0	Младший разряд			Если п.00 выбран в диапазоне 0003-0008, 0011-0017 то значение этих пунктов изменить нельзя.
02	Верхний предел шкалы входного сигнала	техн. ед.	От минус 9999 до 9999	100,0	Младший разряд			
03	Положение десятичного разделителя		0000, 000,0 00,00 0,000	000,0				
04	Постоянная времени цифрового фильтра	сек.	От 000,0 до 060,0	000,1	000,1			000,0 – фильтр выкл.
05	Максимальная длительность импульсной помехи	сек.	От 000,0 до 005,0	000,0	000,1			Защита от импульсных помех
06	Количество участков линеаризации		От 0000 до 0019	0000	0001	3.7.2	См.уровни LNX1 и LNY1	
07	Метод температурной коррекции входных сигналов от термопар		0000 – ручная коррекция 0001 – автоматическая коррекция	0001	0001		T=Тизм+Ткор.руч, см.[AIN1.08] T=Тизм+Ткор.авт	
08	Значение температуры в режиме ручной коррекции входных сигналов от термопар	техн. ед.	От минус 999,9 до 999,9	000,0	000,1		Ткор.руч При AIN1.07=0000	
09	Уставка MIN технологической сигнализации	техн. ед.	От минус 9999 до 9999	020,0	Младший разряд	3.7.1	С учетом децим. разделителя	
10	Уставка MAX технологической сигнализации	техн. ед.	От минус 9999 до 9999	080,0	Младший разряд			
11	Гистерезис сигнализации	техн. ед.	От 000,0 до 090,0	000,5	000,1			
АОТ (А out) Настройка параметров аналогового выхода АО*								
00	Источник аналогового сигнала для управления		0000 – интерфейсный вывод 0001 – PV1	0000		3.7.3	С учетом десятичного разделителя выбранного источника аналогового сигнала.	
01	Направление выходного сигнала АО		0000 – АО=y 0001 – АО=100%-y	0000				
02	Значение входного сигнала, равное 0% выходного сигнала	техн. ед.	От минус 9999 до 9999	0.000	Младший разряд			
03	Значение входного сигнала, равное 100% выходного сигнала	техн. ед.	От минус 9999 до 9999	100.0	Младший разряд			

Продолжение таблицы Г – Сводная таблица параметров индикатора ИТМ-101(В)

Пункт меню	Параметр	Единицы измерения	Диапазон изменения параметра	Знач. по умолчанию	Шаг изменения	Раздел	Примечание	
DOT1 (dot 1) Конфигурация выходного устройства DO1*								
00	Логика работы выходного устройства DO1		0000 – интерфейсный вывод 0001 – больше MAX 0002 – меньше MIN 0003 – в зоне MIN-MAX 0004 – вне зоны MIN-MAX (относительно MIN– MAX соответствующего DO) 0005 – обобщенная сигнализация 0006 – не используется, выход откл	0001	0001	3.7.4	0000 - выход управляется по интерфейсу 0001-0004 - относительно MIN–MAX соответствующего DO; 0005 – DO срабатывает, если параметр выйдет за рамки технологической сигнализации 0006 – если заказан аналоговый выход, то для его корректной работы необходимо установить "0006"	
01	Источник аналогового сигнала для управления		0000 – PV1	0000	0001			
02	Тип сигнала выходного устройства DO1	сек.	00,00 – статический 00,01 – 99,99 – импульсный (динамический)	00,00	00,01			Где 00,01-99,99 – длительность импульса в секундах.
03	Уставка MIN DO1	техн. ед.	В диапазоне шкалы выбранного типа датчика	020,0	000,1			
04	Уставка MAX DO1	техн. ед.	В диапазоне шкалы выбранного типа датчика	080,0	000,1			
05	Гистерезис выходного устройства DO1	техн. ед.	От минус 9999 до 9999	001,0	000,1			
DOT2, DOT3 (dot 2, dot 3) Конфигурация выходного устройства DO2, DO3								
В данной версии не используются								
ALRM (ALrm) Настройка параметра отображения сигнализации								
00	Параметр отображения сигнализации		0000 – без квитиования 0001 – с квитиованием	0000	0001		Квитиование клавишей [▲] или через интерфейс.	
LNХ1 (Lnх 1) Абсциссы опорных точек линеаризации сигнала подаваемого на первый функциональный блок нормализации и масштабирования								
00	Абсцисса начального значения (в % от входного сигнала)	%	От 000,0 до 099,9	0000	000,1	3.7.2		
01	Абсцисса 01-го участка	%	От 000,0 до 099,9	0000	000,1			
02	Абсцисса 02-го участка	%	От 000,0 до 099,9	0000	000,1			
...	...							
18	Абсцисса 18-го участка	%	От 000,0 до 099,9	0000	000,1			
19	Абсцисса 19-го участка	%	От 000,0 до 099,9	0000	000,1			
LNУ1 (LnУ 1) Ординаты опорных точек линеаризации сигнала подаваемого на первый функциональный блок нормализации и масштабирования								
00	Ордината начального значения (сигнал в технических единицах)	техн. ед.	От минус 9999 до 9999	0000	Младший разряд	3.7.2		
01	Ордината 01-го участка	техн. ед.	От минус 9999 до 9999	0000				
02	Ордината 02-го участка	техн. ед.	От минус 9999 до 9999	0000				
...	...							
18	Ордината 18-го участка	техн. ед.	От минус 9999 до 9999	0000				
19	Ордината 19-го участка	техн. ед.	От минус 9999 до 9999	0000				
CL11 (CL 11) Калибровка сигнала подаваемого на первый функциональный блок нормализации и масштабирования								
00	Калибровка начального значения сигнала 1-го блока	техн. ед.	От минус 9999 до 9999			5.1		
01	Калибровка конечного значения сигнала 1-го блока	техн. ед.	От минус 9999 до 9999					

Продолжение таблицы Г – Сводная таблица параметров индикатора ИТМ-101(В)

Пункт меню	Параметр	Единицы измерения	Диапазон изменения параметра	Знач. по умолчанию	Шаг изменения	Раздел	Примечание
COR1 (COR1) Коррекция сигнала, подаваемого на первый функциональный блок нормализации и масштабирования							
00	Коррекция сигнала 1-го блока	техн. ед.	От минус 9999 до 9999	0000	000,1	3.7.1	Индицирует PV=PV+Δ
01	Коэффициент коррекции (смещение) сигнала 1-го блока	техн. ед.	От минус 9999 до 9999	0000	000,1		Индицирует Δ
CALO (CALO) Калибровка аналогового выхода (АО)							
00	Тест аналогового выхода	%				5.2	
01	Калибровка начального значения аналогового выхода АО	%					
02	Калибровка конечного значения аналогового выхода АО	%					
SYS (SYS) Общие системные настройки							
00	Сетевой адрес (номер индикатора в сети)		0000 – 0255	0001	0001	В	0000 – отключен от сети
01	Скорость обмена	бит/с	0000 – 2400 0001 – 4800 0002 – 9600 0003 – 14400 0004 – 19200 0005 – 28800 0006 – 38400 0007 – 57600 0008 – 76800 0009 – 115200 0010 – 230400 0011 – 460800 0012 – 921600	0009	0001		
02	Тайм-аут кадра запроса в системных тактах		От 0001 до 0200	0006	0001		1 такт = 250 мкс
03	Код индикатора и версия программного обеспечения			29.40			Служебная информация Код 29 Версия 40
13	Коррекция показаний датчика термокомпенсации						
SAVE (SAVE) Сохранение параметров							
00	Служебная информация						
01	Запись параметров в энергонезависимую память		0000 0001 – записать			4.4.3	
LOAD (LOAD) Загрузка параметров							
00	Разрешение программирования по сети ModBus		0000 0001 – разрешено				
01	Загрузка настроек пользователя		0000 0001 – загрузить			4.4.3	
02	Загрузка заводских настроек		0000 0001 – загрузить			4.4.4	

* В зависимости от заказа один из данных пунктов не используется.

Лист регистрации изменений

Изм.	Номера листов (страниц)			Всего листов в документе	№ документа	Входящий № сопровождающего документа и дата	Подп.	Дата
	Измененных	Замененных	Новых					
1.00				33	ver.28.40		Марикот Д.Я.	30.09.2016