



ИНДИКАТОР МИКРОПРОЦЕССОРНЫЙ

ИТМ-16

РУКОВОДСТВО ПО ЭКСПЛУАТАЦИИ

ПРМК. 421457.051 РЭ

Данное руководство по эксплуатации является официальной документацией предприятия МИКРОЛ.

Продукция предприятия МИКРОЛ предназначена для эксплуатации квалифицированным персоналом, применяющим соответствующие приемы и только в целях, описанных в настоящем руководстве.

Коллектив предприятия МИКРОЛ выражает большую признательность тем специалистам, которые прилагают большие усилия для поддержки отечественного производства на надлежащем уровне, за то, что они еще сберегли свою силу духа, умение, способности и талант.

СОДЕРЖАНИЕ

Введение	5
1. Описание индикатора	6
1.1 Назначение индикатора.....	6
1.2 Обозначение индикатора	6
1.3 Технические характеристики индикатора.....	8
1.3.1 Аналоговый входной сигнал.....	8
1.3.2 Аналоговый выходной сигнал	8
1.3.3 Дискретные выходные сигналы	9
1.3.4 Последовательный интерфейс RS-485.....	9
1.3.5 Электрические данные	9
1.3.6 Корпус. Условия эксплуатации.....	10
1.4 Состав индикатора.....	10
1.5 Перечень принадлежностей.....	10
1.6 Маркировка и пломбирование.....	11
1.7 Упаковка.....	11
2. Назначение. Функциональные возможности	12
3. Конструкция индикатора и принцип работы	13
3.1 Конструкция индикатора.....	13
3.2 Передняя панель индикатора	13
3.3 Назначение цифрового дисплея передней панели	13
3.4 Назначение светодиодных индикаторов.....	13
3.5 Назначение клавиш	14
3.6 Структурная схема индикатора ИТМ-16.....	14
3.7 Функциональная схема индикатора ИТМ-16.....	14
3.8 Принцип работы индикатора ИТМ-16	14
3.8.1 Принцип работы блоков обработки аналогового входа	15
3.8.2 Принцип работы блока сигнализации.....	16
3.8.3 Принцип работы многоходового «ИЛИ».....	16
3.9 Принцип работы логического устройства.....	16
4. Использование по назначению	18
4.1 Эксплуатационные ограничения при использовании индикатора.....	18
4.2 Подготовка индикатора к использованию. Требования к месту установки	18
4.3 Соединение с внешними устройствами. Входные и выходные цепи	18
4.4 Подключение электропитания индикаторов	19
4.5 Конфигурация индикатора.....	19
4.6 Режим РАБОТА.....	19
4.7 Режим КОНФИГУРИРОВАНИЕ	20
4.7.1 Вызов режима конфигурации и настроек.....	20
4.7.2 Блок контроля ошибок	21
4.7.3 Назначение уровней конфигурации.....	22
4.7.4 Выбор параметров	22
4.7.5 Фиксирование настроек	23
4.7.6 Разрешение конфигурирования индикатора по сети ModBus. Запись параметров в энергонезависимую память. Загрузка параметров из энергонезависимой памяти.	23
4.8 Загрузка заводских настроек индикатора.....	23
4.9 Порядок настройки аналогового входа и аналогового выхода	24
4.10 Порядок настройки одной группы аналоговых входов работающих с термометрами сопротивления на токовый сигнал в произвольном канале (каналах)	26
4.11 Порядок настройки одной группы аналоговых входов работающих с термопарами на токовый сигнал в произвольном канале (каналах).....	27
5. Калибровка и проверка индикатора	28
5.1 Калибровка аналоговых входов.....	28
5.1.1. Порядок калибровки входов для подключения датчиков с выходным сигналом постоянного тока.....	28
5.1.2. Порядок калибровки входов для подключения датчиков термометров сопротивления.....	29
5.1.3. Калибровка входа для подключения датчиков термометров сопротивления ТСМ 100М, ТСП 100П, ТСП 50П.....	29
5.1.4 Калибровка аналогового входа для термоэлектрических преобразователей.....	29
5.1.5. Таблица типов датчиков и рекомендуемые пределы калибровки.....	30
5.1.6 Коррекция сигналов	30
5.2 Линеаризация аналоговых входов.....	31
5.2.1 Параметры линеаризации	31
5.2.2 Определение опорных точек линеаризации	31
5.2.3 Примеры линеаризации сигналов.....	32
5.3 Калибровка аналогового выхода	33
6. Техническое обслуживание	34

6.1 Общие указания	34
6.2 Меры безопасности.....	34
6.3 Порядок технического обслуживания	34
7. Хранение и транспортирование	36
7.1 Условия хранения индикатора	36
7.2 Требования к транспортированию индикатора и условия, при которых оно должно осуществляться	36
8. Гарантии изготовителя.....	36
Приложение А. Габаритные и присоединительные размеры ИТМ-16	37
Приложение Б. Подключение индикатора.....	38
Б.1 Схемы внешних соединений.....	38
Б.2 Подключение токовых аналоговых датчиков с пассивными выходами. Подключение дискретных нагрузок	38
Б.3 Схема подключения интерфейса RS-485	39
Б.4 Внешние подключения модулей расширения МР-52.....	40
Б.4.1 Подключение внешних цепей модулей расширения МР-52-10.....	40
Б.4.2 Подключение внешних цепей модулей расширения МР-52-11.....	41
Б.4.3 Подключение внешних цепей модулей расширения МР-52-12.....	42
Б.4.4 Подключение внешних цепей модулей расширения МР-52-13.....	43
Б.4.5 Подключение внешних цепей модулей расширения МР-52-14.....	44
Б.4.6 Подключение внешних цепей модулей расширения МР-52-15.....	45
Б.4.7 Подключение внешних цепей модулей расширения МР-52-30.....	46
Б.4.8 Подключение внешних цепей модулей расширения МР-52-31.....	47
Б.4.9 Подключение внешних цепей модулей расширения МР-52-32.....	48
Б.4.10 Подключение внешних цепей модулей расширения МР-52-33.....	49
Б.4.11 Подключение внешних цепей модулей расширения МР-52-34.....	50
Приложение В. Коммуникационные функции.....	51
В.1 Общие сведения	51
В.2 MODBUS протокол.....	56
В.3 Формат команд.....	58
Приложение Г - Сводная таблица параметров индикатора ИТМ-16.....	59
9.Лист регистрации изменений	64

Введение

Настоящее руководство по эксплуатации предназначено для ознакомления потребителей с назначением, принципом действия, устройством, монтажом, эксплуатацией и обслуживанием **индикатора микропроцессорного ИТМ-16 (в дальнейшем индикатор ИТМ-16)**.

Индикатор ИТМ-16 предназначен для монтажа в щите или пульте, токоведущие цепи подключаются к прибору с помощью клеммно-блочных соединителей и клеммных соединителей.

ВНИМАНИЕ !

Перед использованием индикатора, пожалуйста, ознакомьтесь с настоящим руководством по эксплуатации индикатора ИТМ-16.

Пренебрежение мерами предосторожности и правилами эксплуатации может стать причиной травмирования персонала или повреждения оборудования!

В связи с постоянной работой по совершенствованию индикатора, повышающей его надежность и улучшающей характеристики, в конструкцию могут быть внесены незначительные изменения, не отраженные в настоящем издании.

Сокращения, принятые в данном руководстве

1. В наименованиях параметров, на рисунках, при цифровых значениях и в тексте использованы сокращения и аббревиатуры (см. таблицу I.1), означающие следующее:

Таблица I.1 - Сокращения и аббревиатуры

Аббревиатура (символ)	Полное наименование	Значение
PV или X	Process Variable	Измеряемая величина (контролируемый и регулируемый параметр)
T, t	Time	Время, интервал времени
AI	Analogue Input	Аналоговый ввод
AO	Analogue Output	Аналоговый вывод
DI	Discrete Input	Дискретный ввод
DO	Discrete Output	Дискретный вывод
EEPROM	Electrically Erasable Programmable Read-Only Memory	Электрически стираемое перепрограммируемое постоянное запоминающее устройство
NVRAM	Non Volatile Random Access Memory	Энергонезависимое запоминающее устройство с произвольным доступом

2. В наименованиях уровней конфигурации индикатора приняты следующие обозначения, которые соответствуют буквам латинского алфавита:

А	В	С	Д	Е	F	Г	Н	,	Ј	Л	Ѓ	
A	B	C	D	E	F	G	H	I	J	K	L	M
п	о	р	q	с	т	u	в	у	џ	у	з	
N	O	P	Q	R	S	T	U	V	W	X	Y	Z

1. Описание индикатора

1.1 Назначение индикатора

Индикаторы ИТМ-16 представляют собой новый класс современных универсальных *одноканальных* цифровых индикаторов с дискретными выходами.

Индикатор ИТМ-16 позволяет обеспечить высокую точность измерения технологического параметра. *Отличительной особенностью* индикатора ИТМ-16 является наличие трехуровневой гальванической изоляции между входами, выходами и цепью питания.

Индикатор предназначен как для автономного, так и для комплексного использования в АСУТП в энергетике, металлургии, химической, пищевой и других отраслях промышленности и народном хозяйстве.

Индикатор ИТМ-16 предназначен:

- для измерения до 16 контролируемых входных физических параметров (температура, давление, расход, уровень и т. п.), обработки, преобразования и отображения текущих значений на встроенном четырехразрядном цифровом дисплее,
- индикатор работает как устройство сигнализации выхода измеряемой входной величины за уставки сигнализации,
- индикатор формирует выходные дискретные сигналы управления внешним исполнительным механизмом, обеспечивая дискретное управление в соответствии с заданной пользователем логикой работы,
- при условии заказа модуля расширения, индикатор формирует выходной аналоговый сигнал управления внешним исполнительным механизмом - функция ретрансмиссии (аналоговый выход размещен на модулях расширения МР-52-11, МР-52-13, МР-52-15),
- для индикации технологического параметра получаемого по интерфейсу от внешних устройств,
- индикатор формирует сигналы технологической сигнализации. На передней панели имеются индикаторы для сигнализации технологически опасных зон, сигналы превышения (занижения) регулируемого или измеряемого параметра,
- индикатор ИТМ-16 может использоваться в системах сигнализаций, блокировок и защит технологического оборудования.

1.2 Обозначение индикатора

Обозначение при заказе прибора: *ИТМ-16-ММ-АА-ВВ-ССС-ДДД-Е-Е-Е-У,*

где:

ММ – код модуля расширения:

- 00** – модуль УСО отсутствует;
- 10** – 16 дискретных входов;
- 11** – 16 дискретных входов и 1 аналоговый выход;
- 12** – 8 дискретных входов, 8 дискретных выходов;
- 13** – 8 дискретных входов, 8 дискретных выходов и 1 аналоговый выход;
- 14** – 16 дискретных выходов;
- 15** – 16 дискретных выходов и 1 аналоговый выход;
- 30** – 32 дискретных входов;
- 31** – 24 дискретных входов, 8 дискретных выходов;
- 32** – 16 дискретных входов, 16 дискретных выходов;
- 33** – 8 дискретных входов, 24 дискретных выходов;
- 34** – 32 дискретных выходов.

АА, ВВ - код входного сигнала для каналов индикации № 1-8 и для каналов № 9-16 соответственно:

- 01** – постоянный ток от 0 мА до 5 мА
- 02** – постоянный ток от 0 мА до 20 мА
- 03** – постоянный ток от 4 мА до 20 мА
- 04** – Напряжение постоянного тока от 0 В до 10 В
- 05** – Напряжение постоянного тока от 0 мВ до 75 мВ
- 06** – Напряжение постоянного тока от 0 мВ до 200 мВ
- 07** – Напряжение постоянного тока от 0 В до 2 В
- 08** – ТСМ 50М, $W_{100}=1,428$, от минус 50 °С до плюс 200°С
- 09** – ТСМ 100М, $W_{100}=1,428$, от минус 50 °С до плюс 200°С
- 10** – ТСМ гр.23, от минус 50 °С до плюс 180°С
- 11** – ТСП 50П, $W_{100}=1,391$, от минус 50 °С до плюс 650°С
- 12** – ТСП 100П, $W_{100}=1,391$, от минус 50 °С до плюс 650°С
- 13** – ТСП гр.21, от минус 50 °С до плюс 650°С
- 14** – Термопара ТХА (К), от 0 °С до плюс 1300°С
- 15** – Термопара ТХК (L), от 0 °С до плюс 800°С
- 16** – Термопара ТЖК (J), от 0 °С до плюс 1100°С
- 17** – Термопара ТХКн (Е), от 0 °С до плюс 850°С
- 18** – Термопара ТПП10 (S), от 0 °С до плюс 1600°С

-
- 19 – Термопара ТТР (В), от 0 °С до плюс 1800°С
20 – Термопара ТВР-1 (А-1), от 0 °С до плюс 2500°С

CCC – наличие и длина клеммно-блочного соединителя базовой модели:

- 0 – КБЗ отсутствует;
0,75 – КБЗ-52-01 цифровое значение 0,75 соответствует стандартной длине соединителя и может быть указана заказчиком в пределах от 0,5 до 2 метров.

DDD – наличие, тип и длина клеммно-блочного соединителя модуля расширения УСО:

- 0 – КБЗ отсутствует;
0,75 – тип КБЗ соответствует выбранному модулю расширения МР (таблица 1.4.2), цифровое значение 0,75 соответствует стандартной длине соединителя и может быть указана заказчиком в пределах от 0,5 до 2 метров.

E – тип выходных устройств при заказе модуля расширения с дополнительными дискретными выходами:

- 0 – модуль расширения отсутствует;
Т – транзистор;
Р – реле;
К – твердотельное реле.

F – тип выходного аналогового сигнала (только для МР-52-11, МР-52-13, МР-52-15):

- 00 – выходной сигнал отсутствует;
01 – постоянный ток от 0 мА до 5 мА;
02 – постоянный ток от 0 мА до 20 мА;
03 – постоянный ток от 4 мА до 20 мА;
04 – Напряжение постоянного тока от 0 В до 10 В.

U - напряжение питания:

- 220 - 220В переменного тока,
24 - 24В постоянного тока.

Например, заказано индикатор: **ИТМ-16-13-03-09-0,75-0,75-Р-3-220**

При этом изготовлению и поставке потребителю подлежит:

- 1) Микропроцессорный индикатор ИТМ-16;
 - 2) Модуль расширения МР-52-13, встроенный в регулятор на 8 дискретных выходных, 8 дискретных входных и один аналоговый выходной сигнал;
 - 3) Аналоговые входа с 1-8 каналы настроены на сигнал от 4 мА до 20 мА;
 - 4) Аналоговые входа с 9-16 каналы настроены на ТСМ 100М, $W_{100}=1,428$, от минус 50 °С до плюс 200°С;
 - 5) Длина шлейфа клеммно-блочного соединителя КБЗ-52-01 к базовой модели будет составлять 75 см;
 - 6) Длина шлейфа клеммно-блочного соединителя КБЗ-24-20 и КБЗ-40Р-01 к модулю расширения будет составлять 75 см;
 - 7) Дискретные выходы **Р** – релейные;
 - 8) Тип выходного сигнала на модуле расширения 4..20 мА
 - 9) Напряжение питания код **220** – 220 В переменного тока,
-

1.3 Технические характеристики индикатора

1.3.1 Аналоговый входной сигнал

Таблица 1.3.1 - Технические характеристики аналоговых входных сигналов

Техническая характеристика	Значение
Количество аналоговых входов	16
Тип входных аналоговых сигналов	Унифицированные (ГОСТ 26.011-80) Постоянный ток: от 0 мА до 5 мА от 0 мА до 20 мА от 4 мА до 20 мА Напряжение постоянного тока: от 0 В до 10 В от 0 мВ до 75 мВ от 0 мВ до 200 мВ от 0 В до 2 В Термопреобразователи сопротивлений ДСТУ 2858-94 ТСМ 50М, $W_{100}=1,428$, от минус 50°C до плюс 200°C ТСМ 100М, $W_{100}=1,428$, от минус 50°C до плюс 200°C ТСМ гр.23, от минус 50°C до плюс 180°C ТСП 50П, $W_{100}=1,391$, Pt50, от минус 50°C до плюс 650°C ТСП 100П, $W_{100}=1,391$, Pt100, от минус 50°C до плюс 650°C ТСП гр.21, от минус 50 °C до плюс 650°C Термопары по ДСТУ 2837-94 (ГОСТ3044-94, DIN IEC 584-1): ТЖК (J), от 0°C до плюс 1100°C ТХК (L), от 0°C до плюс 800°C ТХКн (E), от 0°C до плюс 850°C ТХА (K), от 0°C до плюс 1300°C ТПП10 (S), от 0°C до плюс 1600°C ТПР (B), от 0°C до плюс 1800°C ТВР-1 (А-1), от 0°C до плюс 2500°C
Разрешающая способность АЦП	16 разрядов
Предел допускаемой основной приведенной погрешности измерения входных параметров	$\leq 0,2 \%$
Точность индикации	0,01 %
Предел допускаемой дополнительной погрешности, вызванной изменением температуры окружающей среды	$< 0,2 \%$ / 10 °C
Период измерения, не менее	0,1 сек
Гальваническая развязка аналоговых входов	Входы гальванически изолированы от выходов и остальных цепей, напряжение гальванической развязки не менее 500 В

Примечания.

1. Входы индикатора ИТМ-16 по группам 1-8 и 9-16 могут быть сконфигурированы на подключение любого типа датчика
2. При заказе входа типа термопара, в качестве входа температурной коррекции (компенсации термо-ЭДС свободных концов термопары) используется датчик температуры, который находится внутри индикатора.
3. Если свободные концы термопары находятся вдали от входных клемм индикатора, то термокомпенсацию можно осуществить по внешнему датчику температуры подключенному к 16 каналу индикатора.

1.3.2 Аналоговый выходной сигнал

Таблица 1.3.2 - Технические характеристики унифицированного аналогового выходного сигнала

Техническая характеристика	Значение
Количество аналоговых выходов	1 (при наличии на модуле расширения)
Тип выходного аналогового сигнала	Унифицированные (ГОСТ26.011-80) Постоянный ток: От 0 мА до 5 мА, $R_n \leq 2000 \text{ Ом}$ От 0 мА до 20 мА, $R_n \leq 500 \text{ Ом}$ От 4 мА до 20 мА, $R_n \leq 500 \text{ Ом}$ От 0 В до 10 В, $R_n \geq 2 \text{ кОм}$ (по отдельному заказу)
Разрешающая способность ЦАП	12 разрядов
Предел допускаемой основной приведенной погрешности формирования выходного сигнала после калибровки	$\leq 0,4 \%$
Дополнительная погрешность формирования выходного сигнала от изменения сопротивления нагрузки	$\leq 0,1 \%$
Предел допускаемой дополнительной погрешности, вызванной изменением температуры окружающей среды	$< 0,4 \%$ / 10 °C
Гальваническая развязка аналогового выхода	Выход гальванически изолированы от входов и остальных цепей, напряжение гальванической развязки не менее 500 В

1.3.3 Дискретные выходные сигналы

Таблица 1.3.3 - Технические характеристики дискретных выходных сигналов

Техническая характеристика		Значение	
		Базовая модель	Модуль расширения
Количество дискретных выходов		2	до 32
Тип выхода	- <u>Транзистор</u> :		
	максимальное напряжение и ток коммутации	до 40 В, 100 мА постоянного тока	до 40 В, 100 мА постоянного тока
	- <u>Реле(переключаемый контакт)</u> :		
	максимальное напряжение и ток коммутации	нет исполнения	до 250 В, 5А переменного тока при резистивной нагрузке; от 5 В, 10 мА до 30 В, 5 А постоянного тока при резистивной нагрузке; до 250 В, 1,5 А переменного тока при индуктивной нагрузке ($\cos\phi=0.4$);
Сигнал логического "0"	разомкнутое состояние контактов реле.	разомкнутое состояние контактов реле.	
Сигнал логической "1"	замкнутое состояние контактов реле.	замкнутое состояние контактов реле.	
Вид нагрузки	активная, индуктивная	активная, индуктивная	
Гальваническая развязка аналоговых входов	Выходы гальванически изолированы от других входов и остальных цепей, напряжение гальванической развязки не менее 1500 В	Выходы гальванически изолированы от других входов и остальных цепей, напряжение гальванической развязки не менее 1500 В	

1.3.4 Последовательный интерфейс RS-485

Таблица 1.3.4 - Технические характеристики последовательного интерфейса RS-485

Техническая характеристика		Значение	
Конфигурации сети	Многоточечная		
Количество приборов	32 на одном сегменте		
Максимальная длина линии в пределах одного сегмента сети	1200 метров		
Количество активных передатчиков	1		
Диапазон сетевых адресов	255		
Скорость обмена/длина линии связи (зависимость экспоненциальная):	62,5 кбит/с	1200 м	
	375 кбит/с	300 м	
	2400 кбит/с	100 м	
	10000 кбит/с	10 м	
	<i>Примечание. На скоростях обмена свыше 115 кбит/с рекомендуется использовать экранированные витые пары.</i>		
Тип приемопередатчиков	Дифференциальный, потенциальный		
Вид кабеля	Витая пара, экранированная витая пара		
Гальваническая развязка	Интерфейс гальванически изолирован от входов-выходов и остальных цепей		
Протокол связи	Modbus режим RTU (Remote Terminal Unit)		
Назначение интерфейса	Для конфигурирования индикатора, для использования в качестве удаленного устройства при работе в современных сетях управления и сбора информации (приема-передачи команд и данных)		
Гальваническая развязка интерфейса	Интерфейс гальванически изолированы от других входов и остальных цепей, напряжение гальванической развязки не менее 500 В		

1.3.5 Электрические данные

Таблица 1.3.5.1 - Технические характеристики электропитания

Техническая характеристика		Значение	
Электропитание (подключение к сети):			
- постоянного тока		от 18В до 36В	
- переменного тока		от 100В до 242В, 50Гц	
Потребляемый ток по питанию 24В		≤ 350 мА	
Потребляемая мощность от сети переменного тока 220В		≤ 10 ВА	
Защита данных		EEPROM, сегнетоэлектрическая NVRAM	

1.3.6 Корпус. Условия эксплуатации

Таблица 1.3.6 - Условия эксплуатации

Техническая характеристика	Значение
Корпус (ВхШхГ):	96 x 96 x 189 мм
Монтажная глубина	190 мм
Температура окружающей среды	от минус 40 °С до плюс 70 °С
Атмосферное давление	от 84 кПа до 106,7 кПа
Вибрация (частотной/амплитудной)	до 60Гц / до 0,1мм
Помещение	закрытое, взрыво-, пожаробезопасное. Воздух в помещении не должен содержать пыли и примеси агрессивных паров и газов, вызывающих коррозию (в частности: газов, содержащих сернистые соединения или аммиак).
Положение при монтаже	согласно проекта
Степень защиты	IP30
Масса блока, не более	600 г

1.4 Состав индикатора

Таблица 1.4.1 - Объем поставки индикатора ИТМ-16

Обозначение	Наименование	Количество	Примечание
ПРМК. 421457.051	Индикатор технологический микропроцессорный ИТМ-16	1 шт	
	КБЗ-52-01	1	при условии заказа
ПЗ-02	Комплект монтажных зажимных элементов	1 (2 зажима)	Устанавливается на корпусе индикатора
734-108	Розетка прямая	1	
ПРМК. 421457.051 ПС	Паспорт	1	1 шт.
ПРМК. 421457.051 РЭ	Руководство по эксплуатации	1	1 экземпляр на все заказанные приборы при поставке в один адрес
231-103/026-000	Розетка угловая	1	только для индикатора с питанием 220В
734-203	Розетка прямая	1	только для индикатора с питанием 24В
236-332	Рычаг монтажный	1	
231-131	Рычаг монтажный	1	только для индикатора с питанием 220 В
734-130	Рычаг монтажный	1	только для индикатора с питанием 24 В

В случае заказа модуля расширения необходимо заказать клеммно-блочное соединение согласно таблице 1.4.2

Таблица 1.4.2 – Выбор КБЗ согласно заказанного модуля расширения

No	Наименование модуля УСО	Количество			Сигналы	Модель КБЗ (в зависимости от типа выходных сигналов)	
		DI	DO	АО		Тип КБЗ	Тип выхода
1	MP-52-10	16	0	0	16 DI	КБЗ-24-20	Транзисторный
2	MP-52-11	16	0	1	16DI + 1AO	КБЗ-24-20	Транзисторный
3	MP-52-12	8	8	0	8DI + 8DO(T) 8DI + 8DO(P)	КБЗ-24-20 КБЗ-40P-01	Транзисторный Релейный
4	MP-52-13	8	8	1	8DI + 8DO(T) + 1AO 8DI + 8DO(P) + 1AO	КБЗ-24-20 КБЗ-40P-01	Транзисторный Релейный
5	MP-52-14	0	16	0	16DO(T) 16DO(P)	КБЗ-24-20 КБЗ-54P-01	Транзисторный Релейный
6	MP-52-15	0	16	1	16DO(T) + 1AO 16DO(P) + 1AO	КБЗ-24-20 КБЗ-54P-01	Транзисторный Релейный
4	MP-52-30	32	0	0	32DI	КБЗ-51-01	Транзисторный
5	MP-52-31	24	8	0	24DI + 8DO(T) 24DI + 8DO(P)	КБЗ-51-01 КБЗ-41P-01	Транзисторный Релейный
6	MP-52-32	16	16	0	16DI + 16DO(T) 16DI + 16DO(P)	КБЗ-51-01 КБЗ-51P-01	Транзисторный Релейный
7	MP-52-33	8	24	0	8DI+ 8DO(T)+ 16DO(T) 8DI+ 8DO(P)+ 16DO(P)	КБЗ-51-01 КБЗ-44P-01	Транзисторный Релейный
8	MP-52-34	0	32	0	16DO(T) + 16DO(T) 16DO(P) + 16DO(P)	КБЗ-51-01 КБЗ-55P-01	Транзисторный Релейный

1.5 Перечень принадлежностей

1.5.1 Перечень средств измерения, инструмента и принадлежностей, которые необходимы при обслуживании индикатора ИТМ-16, приведены в таблице 1.5.1.

Таблица 1.5.1 - Перечень средств измерения, инструмента и принадлежностей, которые необходимы при эксплуатации индикатора ИТМ-16

Наименование средств измерения, инструмента и принадлежностей	Назначение
1 Вольтметр универсальный Щ300	Измерение выходного сигнала и контроль напряжения питания
2 Магазин сопротивлений Р4831	Задатчик сигнала
3 Дифференциальный вольтметр В1-12	Задатчик сигнала и измерение выходного сигнала
4 Мегомметр Ф4108	Измерение сопротивления изоляции
5 Пинцет медицинский	Проверка качества монтажа
6 Отвёртка	Разборка корпуса
7 Мягкая бязь	Очистка от пыли и грязи

1.6 Маркировка и пломбирование

1.6.1 Маркировка индикатора выполнена согласно ГОСТ 26828 на табличке с размерами согласно ГОСТ 12971, которая крепится на боковой стенке корпуса индикатора.

1.6.2 На табличке нанесены такие обозначения:

- а) товарный знак предприятия-изготовителя;
- б) наименование индикатора;
- в) условное обозначение;
- г) обозначение исполнения;
- д) порядковый номер индикатора по системе нумерации предприятия-изготовителя;
- е) год и квартал изготовления;

1.6.3 Пломбирование индикатора предприятием-изготовителем при выпуске из производства не предусмотрено.

1.7 Упаковка

1.7.1 Упаковка индикатора соответствует требованиям ГОСТ 23170.

1.7.2 Индикатор в соответствии с комплектом поставки упаковано согласно чертежам предприятия-изготовителя.

1.7.3 Индикатор в транспортной таре транспортируется мелкими отправлениями железнодорожным транспортом (крытыми вагонами) или другим видом транспорта.

1.7.4 Индикатор подвержено консервации согласно ГОСТ 9.014 для группы III-I, категории и условий хранения и транспортировки - 4 (вариант временной внутренней упаковки ВУ-5, вариант защиты ВЗ-10).

1.7.5 В качестве потребительской тары применяются картонные коробки из гофрированного картона согласно ГОСТ 7376 и мешки из полиэтиленовой пленки толщиной не менее 0,15 мм согласно ГОСТ 10354.

1.7.6 При упаковке применены амортизационные материалы согласно ГОСТ 5244.

2. Назначение. Функциональные возможности

Структура индикатора ИТМ-16 посредством конфигурации может быть изменена таким образом, что могут быть решены следующие задачи автоматизации:

- ✓ Измеритель-индикатор параметров с сигнализацией минимума и максимума
- ✓ Устройство сигнализации, двух-, трех- или многопозиционного управления
- ✓ Системы цифровой индикации технологических параметров
- ✓ Удаленные устройства связи с объектом и индикацией
- ✓ Территориально распределенные и локальные системы управления
- ✓ Индикатор параметра передаваемого по интерфейсу.

Внутренняя программная память индикатора ИТМ-16 содержит большое количество стандартных функций необходимых для управления технологическими процессами и решения большинства инженерных прикладных задач, например, таких как:

- сравнение результата преобразования с уставками минимум и максимум, и сигнализацию отклонений,
- программная калибровка канала по внешнему образцовому источнику аналогового сигнала,
- цифровая фильтрация (для ослабления влияния промышленных помех),
- преобразователя входного сигнала,
- кусочно-линейная интерполяция входного сигнала по 20-ти точкам,
- масштабирование шкалы измеряемого параметра,
- конфигурирование логики работы выходных дискретных устройств,
- ретрансмиссия входного аналогового параметра на аналоговый выход устройства (в случае заказа модуля расширения с аналоговым выходом АО) и многое др.

Индикатор ИТМ-16 конфигурируются при помощи передней панели прибора или через гальванически разделенный интерфейс RS-485 (протокол ModBus), что также позволяет использовать прибор в качестве удаленного индикатора при работе в современных сетях управления и сбора информации.

Параметры конфигурации индикатора ИТМ-16 сохраняются в энергонезависимой памяти.

Индикатор ИТМ-16 может изготавливаться по индивидуальному техническому заданию для выполнения конкретной технологической задачи.

3. Конструкция индикатора и принцип работы

3.1 Конструкция индикатора

- Пластмассовый корпус (габаритные размеры указаны в приложении А текущего руководства по эксплуатации).
- Фронтальный блок передней панели с элементами обслуживания (клавиатурой) и индикации,
- На задней стенке размещены разъемы для подключения клеммно-блочных соединителей, съемные разъем-клеммы к которым подключаются питание и интерфейс.
- Внутри прибора находятся платы печатного монтажа, на которых размещены радиоэлементы.

3.2 Передняя панель индикатора

Для наблюдения за технологическим процессом индикатор ИТМ-16 оборудован активным двух и четырехразрядным цифровыми дисплеями для отображения номера канала и значения измеряемой величины, необходимым количеством клавиш обслуживания и сигнализационных светодиодных индикаторов для различных статусных режимов и сигналов. Внешний вид передней панели индикатора ИТМ-16 приведен на рисунке 3.1.



Рисунок 3.1 - Внешний вид передней панели индикатора ИТМ-16.

3.3 Назначение цифрового дисплея передней панели

Двухразрядный цифровой дисплей передней панели индикатора ИТМ-16 в режиме РАБОТА индицирует номер текущего канала индикации.

Четырехразрядный цифровой дисплей передней панели индикатора ИТМ-16 в режиме РАБОТА индицирует значение измеряемого параметра.

В режиме КОНФИГУРИРОВАНИЕ двухразрядный цифровой дисплей индицирует уровень конфигурации, затем номер пункта меню.

В режиме КОНФИГУРИРОВАНИЕ четырехразрядный цифровой дисплей индицирует значение параметра выбранного параметра меню.

3.4 Назначение светодиодных индикаторов

• Индикаторы 1-16	Светится (мигает), если значение измеряемой величины, соответствующего канала, превышает значение уставок сигнализации.
• Индикатор K1	Светится, если включен первый дискретный выход DO1 (с учетом параметра iDOT.05)
• Индикатор K2	Светится, если включен второй дискретный выход DO2 (с учетом параметра iDOT.05)
• Индикатор ИНТ (LAN)	Мигает, если происходит передача данных по интерфейсному каналу связи.
• Индикатор AL1	Светится, если включен первый дискретный выход DO1 (без учета параметра iDOT.05)
• Индикатор AL2	Светится, если включен второй дискретный выход DO2 (без учета параметра iDOT.05)

3.5 Назначение клавиш

• Клавиша [▲]	Клавиша « больше ». При каждом нажатии этой клавиши осуществляется увеличение значения изменяемого параметра. При удерживании этой клавиши в нажатом положении увеличение значений происходит непрерывно.
• Клавиша [▼]	Клавиша « меньше ». При каждом нажатии этой клавиши осуществляется уменьшение значения изменяемого параметра. При удерживании этой клавиши в нажатом положении уменьшение значений происходит непрерывно.
• Клавиша [⊙]	Клавиша предназначена для вызова меню конфигурации , для отмены выполняемых действий и выхода из меню конфигурации.
• Клавиша [↵]	Клавиша «Ввод» предназначена для фиксации введенного значения уровня конфигурирования, и подтверждения входа в режим конфигурации.
• Клавиша [↔]	Используется для перехода между каналами. В режиме «Работа» при удерживании клавиши будет осуществлен автоматический переход между каналами с заданным интервалом времени.
• Клавиша [↔]	Используется для перехода между каналами индицирования.

3.6 Структурная схема индикатора ИТМ-16



Рисунок 3.2 - Структурная схема индикатора ИТМ-16

3.7 Функциональная схема индикатора ИТМ-16



Рисунок 3.3 - Функциональная схема индикатора ИТМ-16

3.8 Принцип работы индикатора ИТМ-16

Индикатор ИТМ-16, структурная схема которого приведена на рисунке 3.2 и функциональная на рисунке 3.3, представляет собой устройство измерения значения входного параметра, обработки и преобразования.

Индикатор ИТМ-16 работает под управлением современного, высокоинтегрированного микроконтроллера RISC архитектуры, изготовленного по высокоскоростной КМОП технологии с низким

энергопотреблением. В постоянном запоминающем устройстве располагается большое количество функций для решения задач контроля. Посредством конфигурирования пользователь может самостоятельно настраивать индикатор на решение определенных задач.

Индикатор ИТМ-16 оснащен аналого-цифровым преобразователем, узлами цифро-дискретного вывода, сторожевыми схемами для контроля циклов работы программы, энергонезависимой памятью EEPROM, NVRAM для сохранения пользовательских параметров конфигурации и данных.

Внутренняя программа индикатора ИТМ-16 функционирует с постоянным временным циклом. В начале каждого цикла внутренней рабочей программы считывается значение аналогового входа, производится считывание и обработка клавиатуры (подавление дребезга и обнаружение достоверности), прием команд и данных из последовательного интерфейса. При помощи этих входных сигналов осуществляются, в соответствии с запрограммированными функциями и пользовательскими параметрами конфигурации, все расчеты. После этого осуществляется вывод информации на аналоговый и дискретные выходы, индикационные элементы, а также фиксация вычисленных величин для режима передачи последовательного интерфейса.

3.8.1 Принцип работы блоков обработки аналогового входа

Аналоговый сигнал имеет процедуру обработки. Данная процедура используется для представления аналогового сигнала в необходимой пользователю форме (нормированный сигнал в технических единицах). На рисунке 3.4 показана схема обработки аналогового входа.

На рисунке приняты следующие обозначения:

1. **Фильтр импульсных помех.** Используется для подавления импульсных помех. Определяется параметром **AIN.05** «Максимальная длительность импульсной помехи». Если в каком либо цикле измерения технологического параметра обнаружено его изменение, то предполагается возможность действия помехи и выходной сигнал сформируется (с учетом усреднения измерительных значений) по истечении установленного времени длительности помехи. То есть, если длительность изменения сигнала больше заданного $T_{\text{помехи}}$, то это изменение расценивается как естественное и принимается в дальнейшую обработку с задержкой времени $T_{\text{помехи}}$. Работа данного фильтра вносит дополнительное транспортное запаздывание в систему регулирования, которое равно величине параметра «Максимальная длительность импульсной помехи». Поэтому всегда нужно стремиться минимизировать данный параметр.
2. **Модуль нормализации сигнала.** Этот модуль нормализует входной аналоговый сигнал. Важной функцией данного модуля есть контроль достоверности данных. В случае выхода аналогового сигнала на 10% за диапазон, который устанавливается при калибровке индикатора, модуль посылает сигнал индикатору о недостоверности данных в канале. При этом если сигнал ниже или выше данного диапазона на цифровом дисплее горит «ЕГГ». В обоих случаях генерируется событие «разрыв линии связи с датчиком».
3. **Параметры калибровки.** Определяют точность канала и меняются при замене датчика или переходе на другой тип датчика. Подробнее о калибровках аналоговых входов смотрите в разделе посвященном калибровкам.

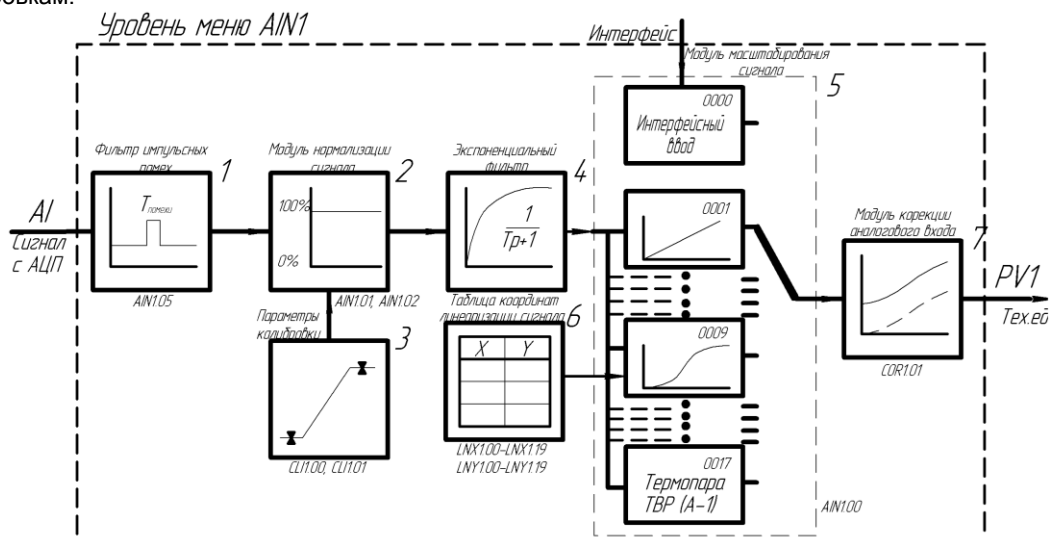


Рисунок 3.4 – Блок-схема функциональных блоков нормализации и масштабирования

4. **Экспоненциальный фильтр.** Фильтр используется для подавления помех, а также для подавления «дребезга» индикации (частых изменений показания индикатора из-за колебаний входного параметра). Определяется параметром **AIN1.04 (AIN2.04)** «Постоянная времени цифрового фильтра».
5. **Модуль масштабирования сигнала.** Этот модуль линеаризует и масштабирует входной сигнал согласно заданной пользователем номинальной статической характеристики датчика, который подключен к данному входу. Имеется в виду, что именно здесь выбирается тип подключенного к каналу датчика. Также

в этом модуле есть возможность извлечения квадратного корня из входящего сигнала. Пользователь имеет возможность линеаризовать сигнал по собственной кривой линеаризации.

6. *Таблица координат линеаризации сигнала.* Данная таблица определяет координаты пользовательской линеаризации, параметры которой задаются на уровне конфигурации **LNX** и **LNY**.
7. *Модуль коррекции аналогового входа.* В этом модуле сигнал, преобразованный в предыдущих блоках, смещается на заданное пользователем (уровень **COR**) значение. Значение коррекции суммируется с входным сигналом или вычитается из входного сигнала, в зависимости от знака коэффициента коррекции.

Примечание:

1. При выборе типа датчика с заданным диапазоном измерения, в модуле нормализации сигнала параметры выставляются автоматически и изменение их заблокировано.
2. При интерфейсном вводе настройки модуля нормализации и фильтров не имеют смысла, так как сигнал по интерфейсу передается сразу в модуль масштабирования сигнала.

3.8.2 Принцип работы блока сигнализации

Принцип работы блока сигнализации показан на рисунке 3.5.

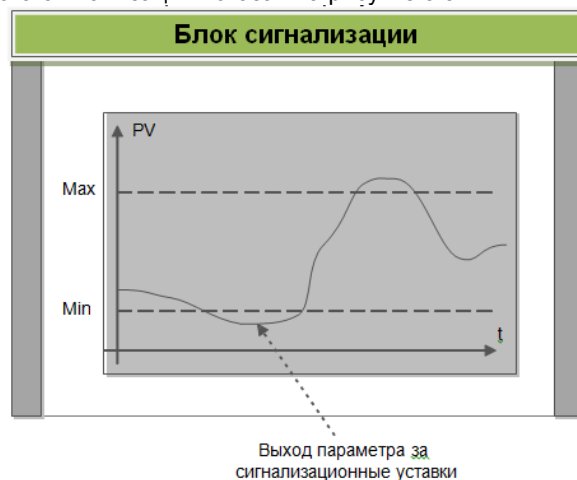


Рисунок 3.5 – Блок-схема блока сигнализации

Контроль выхода параметров за границы уставок сигнализации производится для каждой из величин. Для каждого из этих параметров уставки минимума, максимума и гистерезис задается на уровнях конфигурации этих параметров. Также эти уставки можно задавать через интерфейс в соответствующих регистрах. Соответствующие регистры указаны в таблице В.1.

Индикаторы на передней панели показывают сигнализацию того параметра, который выводится на цифровой дисплей.

Сигнализация может быть с запоминанием и без. Если параметр отображения сигнализации выбран **SYS.05=0001** (с запоминанием), то при превышении измеряемой величиной уставок сигнализации индикатор сигнализации начинает мигать. Когда оператор заметил выход параметра за уставки сигнализации он может квитировать сигнал клавишей «Ввід».

3.8.3 Принцип работы многовходового «ИЛИ».

Базовые дискретные выходы AL.01 и AL.02 могут быть настроены на логику работы AL.01(AL.02)=7 - многовходовое «ИЛИ», при этом в пунктах меню 7 и 8 уровня AL, необходимо выбрать диапазон дискретных выходов, про срабатывание которых и будет сигнализировать многовходовое «ИЛИ». Каждый из выбранных в диапазоне дискретных выходов можно настроить на свою логику работы. Таким образом на один базовый дискретный выход можно завести сигнализацию по всем 16 аналоговым входам.

3.9 Принцип работы логического устройства

Логическое устройство имеет следующие функции:

- компаратор (устройство сравнения);
- сигнализатор;
- двухпозиционный регулятор.

Настройки логического устройства производятся на уровне настройки дискретных выходов.

Принцип работы логического устройства показан на рисунке 3.6. В пункте меню **AL** выбирается источник аналогового сигнала для управления дискретным выходом. На рисунке 3.6, для примера, источником управления первым дискретным выходом AL1 выбрана измеряемая величина обработанная вторым функциональным блоком нормализации и масштабирования, а для второго дискретного выхода – выход первого функционального блока.

В пункте меню **AL.00** выбирается логика работы логического устройства. На рисунке 3.6 показано как работает компаратор - в зоне *MIN-MAX*. Сигнал формируется на выходе, когда входной сигнал находится между уставками *MIN* и *MAX*. Значение этих уставок задается в пунктах меню **AL.02..04**.

Логическое устройство

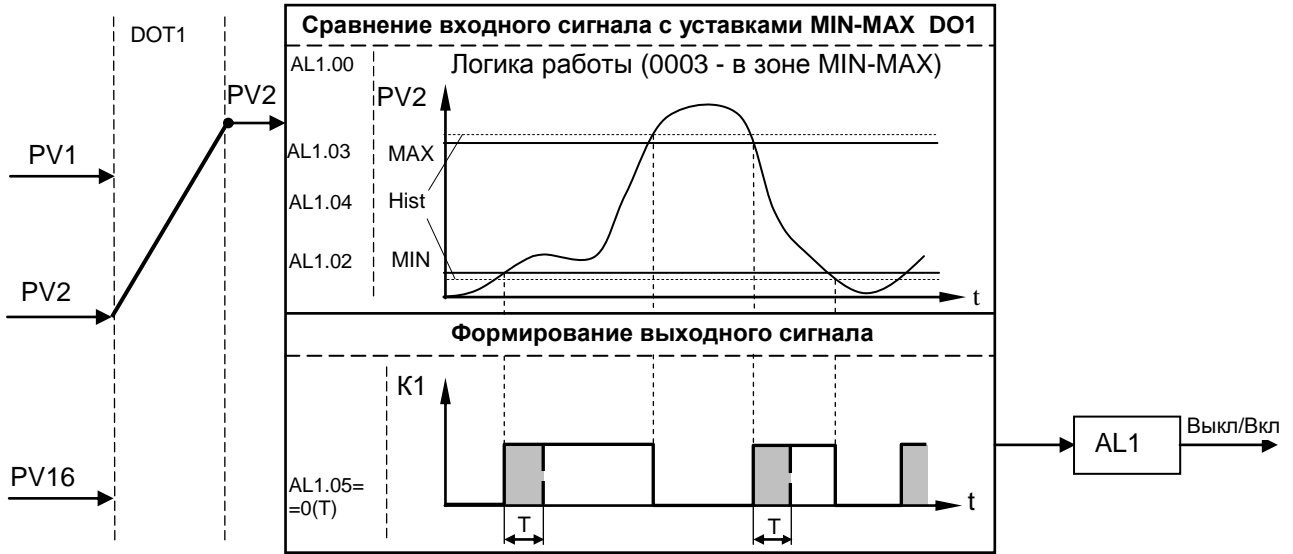


Рисунок 3.6 – Диаграмма работы логических устройств

Управлять логическим устройством (его отключением), обобщенной сигнализацией можно также через интерфейс.

Выходной сигнал логического устройства может быть статическим или импульсным (динамическим) с заданной длиной импульса. При статическом выходном сигнале логическое устройство формирует логическую единицу на протяжении времени, когда параметр входит в зону заданную логикой работы. А при импульсном выходном сигнале длина выходного импульса задается в пункте меню **AL.05**. На рисунке 3.6 импульсный сигнал изображен серой заливкой со временем длительности импульса T .

Выход логического устройства (0/1) подается на дискретный выход, который формирует состояние реле Выкл/Вкл. Также значение выхода логического устройства записываются в регистры (см. табл. В.1).

4. Использование по назначению

4.1 Эксплуатационные ограничения при использовании индикатора

- 4.1.1 Место установки индикатора ИТМ-16 должно отвечать следующим условиям:
- обеспечивать удобные условия для обслуживания и демонтажа;
 - температура и относительная влажность окружающего воздуха должна соответствовать требованиям климатического исполнения индикатора;
 - окружающая среда не должна содержать токопроводящих примесей, а также примесей, которые вызывают коррозию деталей индикатора;
 - напряженность магнитных полей, вызванных внешними источниками переменного тока частотой 50 Гц или вызванных внешними источниками постоянного тока, не должна превышать 400 А/м;
 - параметры вибрации должны соответствовать исполнению 5 согласно ГОСТ 22261.
- 4.1.2 При эксплуатации индикатора необходимо исключить:
- попадание токопроводящей пыли или жидкости внутрь индикатора;
 - наличие посторонних предметов вблизи индикатора, ухудшающих его естественное охлаждение.
- 4.1.3 Во время эксплуатации необходимо следить за тем, чтобы подсоединенные к индикатору провода не переламывались в местах контакта с клеммами и не имели повреждений изоляции.

4.2 Подготовка индикатора к использованию. Требования к месту установки

- 4.2.1 Освободите индикатор от упаковки.
- 4.2.2 Перед началом монтажа индикатора необходимо выполнить внешний осмотр. При этом обратить особое внимание на чистоту поверхности, маркировки и отсутствие механических повреждений.
- 4.2.3 Индикатор ИТМ-16 рассчитан на монтаж в щите или на пульте.
- 4.2.4 Индикатор должен устанавливаться в закрытом взрывобезопасном и пожаробезопасном помещении. Используйте индикатор при температуре и влажности, отвечающих требованиям и условиям эксплуатации указанным в главе 1.3 настоящей инструкции.
- 4.2.5 Не загромождайте пространство вокруг устройства для нормального теплообмена. Отведите достаточно места для естественной вентиляции устройства. Не закрывайте вентиляционные отверстия на корпусе устройства. Если индикатор подвергается нагреванию, для его охлаждения до температуры ниже 70°C используйте вентилятор.
- 4.2.6 Габаритные и присоединительные размеры индикатора ИТМ-16 приведены в приложении А.

4.3 Соединение с внешними устройствами. Входные и выходные цепи

- 4.3.1 **ВНИМАНИЕ!!!** При подключении индикатора ИТМ-16 соблюдать указания мер безопасности раздела 6.2 настоящей инструкции.
- 4.3.2 Кабельные связи, соединяющие индикатор ИТМ-16, подключаются через клеммы соединительных разъемов в соответствии с требованиями действующих "Правил устройства электроустановок".
- 4.3.3 Подключение входов-выходов к индикатору ИТМ-16 производят в соответствии со схемами внешних соединений, приведенных в приложении Б.
- 4.3.4 При подключении линий связи к входным и выходным клеммам принимайте меры по уменьшению влияния наведенных шумов: *используйте* входные и (или) выходные шумоподавляющие фильтры для индикатора (в т.ч. сетевые), шумоподавляющие фильтры для периферийных устройств, используйте внутренние цифровые фильтры аналоговых входов индикатора ИТМ-16.
- 4.3.5 Не допускается объединять в одном кабеле (жгуте) цепи, по которым передаются аналоговые, интерфейсные сигналы и силовоточные сигнальные или силовоточные силовые цепи. Для уменьшения наведенного шума отделите линии высокого напряжения или линии, проводящие значительные токи, от других линий, а также избегайте параллельного или общего подключения с линиями питания при подключении к выводам.
-

4.3.6 Необходимость экранирования кабелей, по которым передается информация, зависит от длины кабельных связей и от уровня помех в зоне прокладки кабеля. Рекомендуется использовать изолирующие трубки, каналы, лотки или экранированные линии.

4.3.7 Применение экранированной витой пары в промышленных условиях является предпочтительным, поскольку обеспечивает получение высокого соотношения сигнал/шум и защиту от синфазной помехи.

4.3.8 Подключайте стабилизаторы или шумоподавляющие фильтры к периферийным устройствам, генерирующим электромагнитные и импульсные помехи (в частности, моторам, трансформаторам, соленоидам, магнитным катушкам и другим устройствам, имеющим излучающие компоненты).

4.4 Подключение электропитания индикаторов

4.4.1 **ВНИМАНИЕ!!!** При подключении электропитания индикаторов соблюдать указания мер безопасности раздела 6.2 настоящего руководства.

4.4.2 Для обеспечения стабильной работы оборудования колебания напряжения и частоты питающей электросети должны находиться в пределах технических требований, указанных в разделе 1.3, а для каждого составляющего компонента системы – в соответствии с их руководствами по эксплуатации. При необходимости, для непрерывных технологических процессов, должна быть предусмотрена защита от отключения (или выхода из строя) системы подачи электропитания – установкой источников бесперебойного питания.

4.4.3 Для индикаторов с исполнением для питания от сети переменного тока 220В. Провода электропитания сети переменного тока 220В подключаются разъемным соединителем.

4.4.4 Устанавливая шумоподавляющий фильтр (сигнальный или сетевой), обязательно уточните его параметры (используемое напряжение и пропускаемые токи). Располагайте фильтр как можно ближе к индикатору.

4.5 Конфигурация индикатора

4.5.1 Индикаторы ИТМ-16 конфигурируются при помощи передней панели индикатора или через гальванически разделенный интерфейс RS-485 (протокол ModBus), что позволяет также использовать прибор в качестве удаленного индикатора при работе в современных сетях управления и сбора информации.

4.5.2 Параметры конфигурации индикатора ИТМ-16 сохраняются в энергонезависимой памяти.

4.5.3 Программа конфигурации индикатора ИТМ-16 должна быть составлена заранее и оформлена в виде таблицы (см. приложение В), что избавит пользователя от ошибок при вводе параметров конфигурации.

4.5.4 Назначение элементов передней панели, назначение светодиодных индикаторов и клавиш представлено в соответствующих разделах главы 3. Порядок конфигурации изложен ниже в разделе 4.7.

4.6 Режим РАБОТА

Индикатор переходит на этот режим всякий раз, когда включается питание.

Из этого режима можно перейти в режим конфигурации и настроек.

Более детально режим работы, режим защиты и режим конфигурации описаны в последующих разделах данной главы. Диаграмма режимов работы, защиты и настроек индикатора ИТМ-16 приведена на рисунке 4.1.

В процессе работы можно осуществлять мониторинг, т.е. визуально отслеживать технологический параметр. Кроме того, можно отслеживать на светодиодных индикаторах сигналы технологической сигнализации при превышении верхнего или нижнего пределов отклонения. Так же с помощью светодиодных индикаторов можно наблюдать за состоянием дискретных выходов.

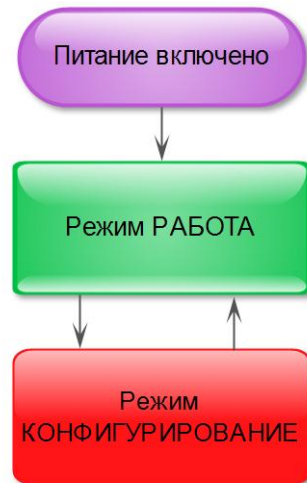


Рисунок 4.1 - Диаграмма режимов работы и настройки индикатора ИТМ-16

Поочередная индикация осуществляется удержанием более 3 секунд клавиши [Меню↑].

4.7 Режим КОНФИГУРИРОВАНИЕ

- С помощью этого режима вводят параметры индикатора ИТМ-16, параметры сигнализации отклонений, параметры фильтра, параметры типа входа, параметры калибровки, параметры выходов и системные параметры.
- Каждое заданное значение (элемент настройки) в режиме конфигурации называется "параметром".
- Параметры, используемые в индикаторе ИТМ-16, сгруппированы в уровни и представлены на диаграмме – см. рисунок 4.2.

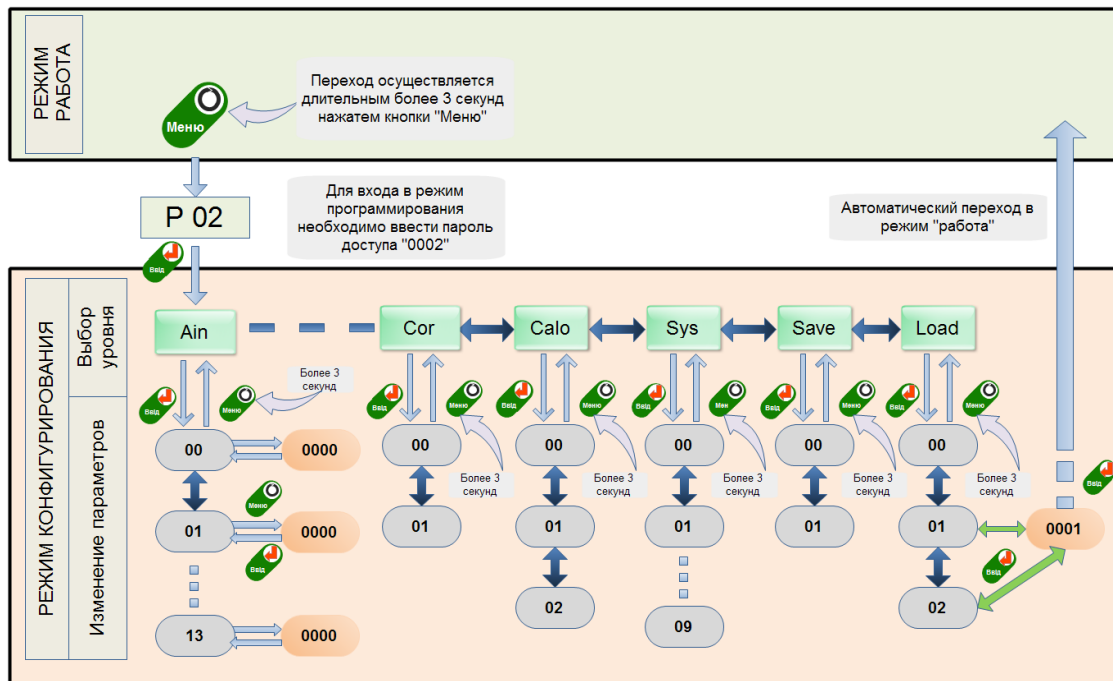


Рисунок 4.2 - Диаграмма уровней режима конфигурации и настроек

4.7.1 Вызов режима конфигурации и настроек

1. Вызов уровней конфигурации и настроек осуществляется из режима РАБОТА длительным, более 3-х секунд, нажатием клавиши [Меню].
2. После этого на дисплей ПАРАМЕТР выводится меню ввода пароля: «PS» «0000».
3. С помощью клавиш программирования ▲▼ ввести пароль: «PS» «0002» и кратковременно нажать клавишу [↵].

ВНИМАНИЕ!

Если пароль введен не верно – индикатор перейдет в режим индикации.

Если пароль введен верно - то индикатор перейдет в режим конфигурации.

Режим конфигурации отличается от режима индикации тем, что в данном режиме значения параметров выводятся на цифровой дисплей в мигающем режиме.

4. На цифровом дисплее появится название уровня конфигурации: AIN...Load. Выбрать соответствующий контур клавишами «Нжкн ▲» и «Нжкн ▼» (номер выбранного канала отображается, в режиме конфигурирование», как свечение одного из 16 сигнализаторов выхода параметра за пределы сигнализации).

5. После выбора нужного уровня нужно нажать кратковременно клавишу подтверждения [↵].

6. Выбрав необходимый пункт меню клавишами ▲▼, для модификации параметра необходимо снова кратковременно нажать клавишу [↵].

7. На цифровом дисплее в мигающем режиме выведется значение параметра выбранного пункта меню: например, «0001».

8. С помощью клавиш программирования ▲▼, при необходимости, произвести изменение значения выбранного параметра, кратковременно нажать клавишу [↵] – индикатор снова перейдет в режим конфигурации – на цифровом дисплее появится номер прежнего выбранного пункта меню.

9. С помощью клавиш программирования ▲▼ установить следующий необходимый для изменения пункт меню, и т.д. пока все необходимые параметры на данном уровне конфигурации не будут изменены.

10. Для того, чтобы вернуться к выбору уровня конфигурации необходимо нажать клавишу [↻].

11. Далее выбрать следующей уровень конфигурации, который нужно изменить. Повторить пункт 5–10. И так до тех пор, пока не будут изменены все нужные уровни конфигурации.

12. Вызвать уровень SAVE «SAVE» и сохранить все измененные значения в энергонезависимой памяти. При сохранении параметров в энергонезависимой памяти выход из уровня конфигурации осуществляется автоматически.

13. Если измененные параметры не сохраняются в энергонезависимой памяти (параметры сохраняются в оперативной памяти) выход из режима конфигурации осуществляется длительным, более 3-х секунд, нажатием клавиши [⏻] или по истечении времени 2-х минут.

4.7.2 Блок контроля ошибок

В системе возможны ошибки трех типов.

1) «**Ошибка входа**», когда входной сигнал выходит за пределы допустимого диапазона с последующей индикацией Err на дисплее ПАРАМЕТР. Возможно не подключен сигнал или сигнал выходит за границы диапазона.

4.7.3 Назначение уровней конфигурации

Таблица 4.1 Назначение и индикация уровней конфигурации

Назначение уровня	Название	Индикация
Настройка параметров функционального блока нормализации и масштабирования	AIN	A in
Настройка параметров аналогового выхода АО (используется при условии заказа опции)	AOT	Aot
Настройка параметров дискретного выхода DO1 или настройка обобщенной сигнализации.	AL1	AL 1
Настройка параметров дискретного выхода DO2 или настройка обобщенной сигнализации.	AL2	AL 2
Настройка параметров дискретных выходов DO3-DO10	1DOT	1dot
Настройка параметров дискретных выходов DO11-DO18	2DOT	2dot
Настройка параметров дискретных выходов DO19-DO26	3DOT	3dot
Настройка параметров дискретных выходов DO27-DO34	4DOT	4dot
Абсциссы (X) опорных точек линеаризации сигнала подаваемого на функциональный блок нормализации и масштабирования	LNRX	Ln \bar{x}
Ординаты (Y) опорных точек линеаризации сигнала подаваемого на функциональный блок нормализации и масштабирования	LNRY	Ln y
Калибровка сигнала подаваемого на функциональный блок нормализации и масштабирования	CLI	CL i
Коррекция сигнала подаваемого на функциональный блок нормализации и масштабирования	COR	Cor
Калибровка аналогового выхода АО (используется при условии заказа опции)	CALO	CALo
Общие параметры	SYS	SYS
Сохранение параметров	SAVE	SAvE
Загрузка параметров	LOAD	LoAd

В дальнейшем по тексту руководства идет ссылка на параметр в виде XXXX.YY (например SAVE.00), где XXXX – название УРОВНЯ, а YY – номер пункта меню (смотри рисунок 4.2).

4.7.4 Выбор параметров

- Для перехода из режима выбора уровня в режим выбора параметра выбранного уровня необходимо нажать клавишу [↵].
- Для выбора параметров на каждом уровне необходимо использовать клавиши [▲], [▼].
- При каждом нажатии клавиш происходит переход к следующему или предыдущему параметру.
- При нажатии клавиши [▲] на последнем параметре, произойдет переход на первый параметр (параметр с номером 0).
- Для подтверждения выбора параметра необходимо снова нажать клавишу [↵].

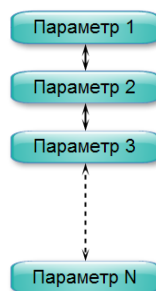


Рисунок 4.3 - Диаграмма выбора параметров на каждом уровне

4.7.5 Фиксирование настроек

- Чтобы изменить настройки параметров или установки, пользуйтесь клавишами [▲] или [▼], а затем нажмите клавишу [↵]. В результате настройка будет зафиксирована.
- Необходимо помнить, что фиксация изменений происходит только по нажатию клавиши [↵], а отмена изменений по нажатию клавиши [○].
- Если в режиме конфигурации и настроек был вызван параметр для модификации, и не нажималась ни одна из клавиш в течение около 2-х минут, индикатор перейдет в режим **РАБОТА**. Даже если параметр был модифицирован и не нажималась клавиша [○], то в течение около 2-х минут, прибор перейдет в режим **РАБОТА** и изменение *не будет зафиксировано*.
- *Необходимо помнить*, что после проведения модификации необходимо произвести запись параметров (коэффициентов) в энергонезависимую память (см. раздел 4.7.5), в противном случае введенная информация не будет сохранена при отключении питания индикатора.

4.7.6 Разрешение конфигурирования индикатора по сети ModBus. Запись параметров в энергонезависимую память. Загрузка параметров из энергонезависимой памяти.

Конфигурирование индикатора производится как с передней панели индикатора, так и по протоколу ModBus (RTU). Через интерфейс конфигурирование производится с помощью программного приложения МИК-конфигуратор (распространяется бесплатно) или через SCADA систему.

Для того чтобы избежать несанкционированного изменения параметров конфигурации через интерфейс существует *уровень защиты* доступа к регистрам конфигурации. Запретить или разрешить доступ к этим регистрам можно с верхнего уровня, а также в меню конфигурации индикатора.

4.7.6.1 Разрешения конфигурирования по сети ModBus.

Разрешения конфигурирования по сети ModBus разрешается на верхнем уровне записью в регистр 158 значения «1». Если в этом регистре находится «0», то конфигурирование на верхнем уровне запрещено.

С передней панели индикатора разрешение программирования осуществляется на уровне конфигурации LOAD при выборе параметра LOAD.00=0001.

Необходимо помнить, что после загрузки конфигурации по сети, необходимо сделать запись параметров в энергонезависимой памяти.

4.7.6.2 Запись параметров в энергонезависимую память.

Запись параметров в энергонезависимую память *производится* следующим образом:

- 1) произвести модификацию всех необходимых параметров.
- 2) установить значение параметра SAVE.01 = 0001.
- 3) нажать клавишу [↵].
- 4) на дисплее **ПАРАМЕТР** появятся символы "Su u", указывая о том, что происходит операция записи в энергонезависимую память.
- 5) после указанных операций будет произведена запись всех модифицированных параметров в энергонезависимую память. После проведения записи параметров индикатор перейдет в режим РАБОТА. После записи параметр SAVE.01 автоматически устанавливается в 0000.

4.7.6.3 Загрузка параметров из энергонезависимой памяти.

Для загрузки параметров настроек пользователя необходимо:

- 1) установить значения параметра LOAD.01=0001,
- 2) нажать клавишу [↵],
- 3) на дисплее **ПАРАМЕТР** появятся символы " Ld u", указывая о том, что происходит операция загрузки пользовательских настроек.
- 4) после указанных операций будут загружены все пользовательские настройки. После загрузки параметр LOAD.01 автоматически устанавливается в 0000.

4.8 Загрузка заводских настроек индикатора

Для загрузки параметров настройки предприятия изготовителя (установка заводских значений по умолчанию) необходимо:

- 1) установить значения параметра LOAD.02=0001,
- 2) нажать клавишу [↵],
- 3) на дисплее **ПАРАМЕТР** появятся символы "Ld F", указывая о том, что происходит операция загрузки заводских настроек.
- 4) после указанных операций будут загружены все заводские настройки. После загрузки параметр LOAD.02 автоматически устанавливается в 0000.

Необходимо помнить:

- 1) что после загрузки настроек необходимо произвести запись параметров в энергонезависимую память (см. раздел 4.7.6), в противном случае загруженная информация не будет сохранена при отключении питания индикатора;
- 2) после загрузки заводских настроек, настройки пользователя будут потеряны;
- 3) если запись в память не производилась, то после выключения питания, в памяти останутся старые настройки.

4) заводские настройки пользователь изменить не может.

4.9 Порядок настройки аналогового входа и аналогового выхода

При настройке и перестройке с одного типа входного сигнала на другой тип, необходимо привести в соответствие следующее:

- параметры меню конфигурации, отвечающие типу входного сигнала,
 - положения переключателей на плате процессора (установленной внутри индикатора).
- Типы входных сигналов, и положения переключателей приведены в таблице 4.2.

Таблица 4.2 – Положения переключателей для разных типов входных сигналов

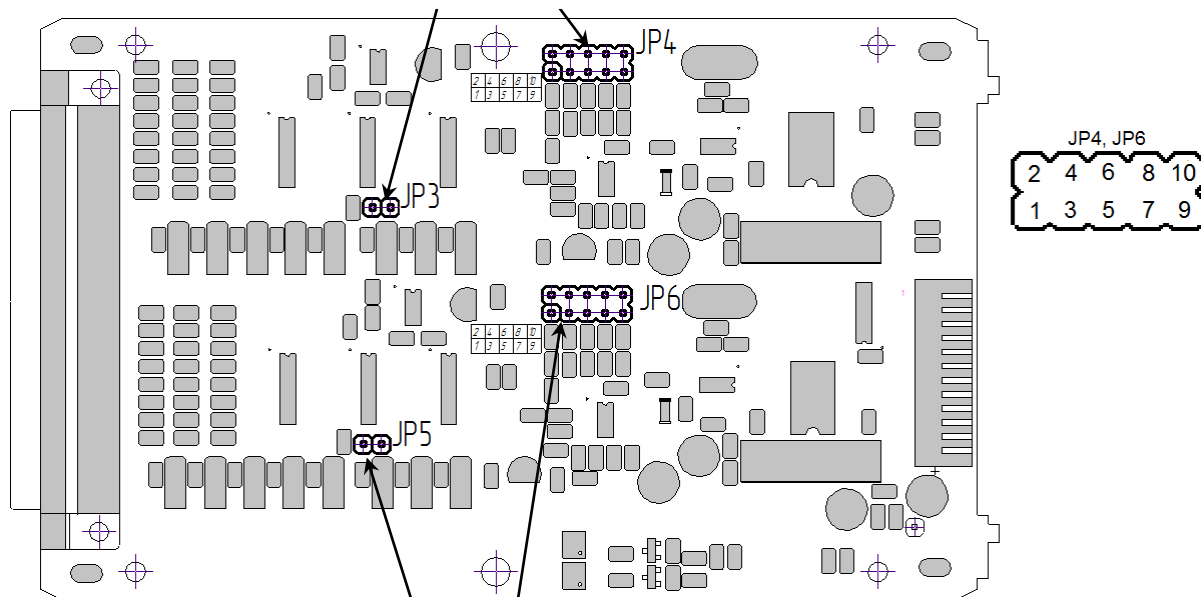
Тип входного сигнала	Параметр меню конфигурации	Положение переключателей на плате процессора (рисунок 4.4)		
Аналоговый вход AI (JP1-JP16, JP3 JP4, JP5, JP6,)				
			Группа 1-8 Ain	Группа 9-16 Ain
От 0 мА до 5 мА R _{вх} =400 Ом	AIN1.00=0000	JP1-JP16 [1-2], [7-8]	JP3 - установлена JP4, [1-2]	JP5 - установлена JP6, [1-2]
От 0 мА до 20 мА, R _{вх} =100 Ом	AIN1.00=0000	JP1-JP16 [1-2], [5-6]	JP3 - установлена JP4, [1-2]	JP5 - установлена JP6, [1-2]
От 4 мА до 20 мА, R _{вх} =100 Ом	AIN1.00=0000	JP1-JP16 [1-2], [5-6]	JP3 - установлена JP4, [1-2]	JP5 - установлена JP6, [1-2]
От 0 В до 10 В, R _{вх} =25 кОм	AIN1.00=0000	JP1-JP16 [1-3], [2-4]	JP3 - установлена JP4, [1-2]	JP5 - установлена JP6, [1-2]
От 0 мВ до 75 мВ	AIN1.00=0000	JP1-JP16 [1-2], [3-5]	JP3 - установлена JP4, [5-6]; [7-8]	JP5 - установлена JP6, [5-6]; [7-8]
От 0 В до 1 В	AIN1.00=0000	JP1-JP16 [1-2], [3-5]	JP3 - установлена JP4, [5-6]; [7-8]	JP5 - установлена JP6, [5-6]; [7-8]
ТСМ 50М, от минус 50°C до плюс 200°C	AIN1.00=0002	JP1-JP16 [1-2], [3-5]	JP3, не установлена JP4, [3-4];	JP5, не установлена JP6, [3-4];
ТСМ 100М, от минус 50°C до плюс 200°C	AIN1.00=0003	JP1-JP16 [1-2], [3-5]	JP3, не установлена JP4, [3-4];	JP5, не установлена JP6, [3-4];
ТСМ гр.23, от минус 50°C до плюс 180°C	AIN1.00=0004	JP1-JP16 [1-2], [3-5]	JP3, не установлена JP4, [3-4];	JP5, не установлена JP6, [3-4];
ТСП 50П, Pt50, от минус 50°C до плюс 650°C	AIN1.00=0005	JP1-JP16 [1-2], [3-5]	JP3, не установлена JP4, [3-4];	JP5, не установлена JP6, [3-4];
ТСП 100П, Pt100, от минус 50°C до плюс 650°C	AIN1.00=0006	JP1-JP16 [1-2], [3-5]	JP3, не установлена JP4, [3-4];	JP5, не установлена JP6, [3-4];
ТСП гр.21, от минус 50°C до плюс 650°C	AIN1.00=0007	JP1-JP16 [1-2], [3-5]	JP3, не установлена JP4, [3-4];	JP5, не установлена JP6, [3-4];
ТЖК (J), от 0°C до плюс 1100°C	AIN1.00=0010	JP1-JP16 [1-2], [3-5]	JP3 - установлена JP4, [5-6]	JP5 - установлена JP6, [5-6]
ТХК (L), от 0°C до плюс 800°C	AIN1.00=0011	JP1-JP16 [1-2], [3-5]	JP3 - установлена JP4, [5-6]	JP5 - установлена JP6, [5-6]
ТХКн (E), от 0°C до плюс 850°C	AIN1.00=0012	JP1-JP16 [1-2], [3-5]	JP3 - установлена JP4, [5-6]	JP5 - установлена JP6, [5-6]
ТХА (K), от 0°C до плюс 1300°C	AIN1.00=0013	JP1-JP16 [1-2], [3-5]	JP3 - установлена JP4, [5-6]	JP5 - установлена JP6, [5-6]
ТПП10 (S), от 0°C до плюс 1600°C	AIN1.00=0014	JP1-JP16 [1-2], [3-5]	JP3 - установлена JP4, [7-8]	JP5 - установлена JP6, [7-8]
ТПР (B), от 0°C до плюс 1800°C	AIN1.00=0015	JP1-JP16 [1-2], [3-5]	JP3 - установлена JP4, [7-8]	JP5 - установлена JP6, [7-8]
ТВР (A-1), от 0°C до плюс 2500°C	AIN1.00=0016	JP1-JP16 [1-2], [3-5]	JP3 - установлена JP4, [5-6]	JP5 - установлена JP6, [5-6]
От 0 мА до 5 мА R _{вх} =400 Ом в группе сигналов от термосопротивления.	*	JP1-JP16 [1-2], [5-6]	JP3, не установлена JP4, [3-4];	JP5, не установлена JP6, [3-4];
От 0 мА до 20 мА, R _{вх} =100 Ом в группе сигналов от термосопротивления.	*	JP1-JP16 [1-2], [5-6], [9-10]	JP3, не установлена JP4, [3-4];	JP5, не установлена JP6, [3-4];
От 4 мА до 20 мА, R _{вх} =100 Ом в группе сигналов от термосопротивления.	*	JP1-JP16 [1-2], [5-6], [9-10]	JP3, не установлена JP4, [3-4];	JP5, не установлена JP6, [3-4];
От 0 мА до 5 мА R _{вх} =400 Ом в группе сигналов от термопар.	*	JP1-JP16 [1-2], [3-5]	JP3, установлена JP4, [5-6];	JP5, установлена JP6, [5-6];
От 4 мА до 20 мА, R _{вх} =100 Ом в группе сигналов от термопар.	*	JP1-JP16 [1-2], [3-5]	JP3, установлена JP4, [5-6];	JP5, установлена JP6, [5-6];

* Выбор типа датчика необходимо выставить согласно подключенному сигналу. Данный выбор конфигурации позволяет одновременное подключение к одной группе входов термометров сопротивления и сигналов постоянного тока (см. пункт 4.10) и к одной группе входов с термопарами (см. пункт 4.11)

Примечания.

1. Положение переключателей для настройки аналоговых входов должно соответствовать положению переключателей на аналоговом входе на плате процессора, а также соответствовать номеру параметра меню конфигурации аналогового входа, отвечающего за тип входного сигнала.
2. Смещение входного сигнала 4-20мА устанавливается программно.
3. Характеристики типов входных сигналов приведены в разделе 1.
4. Порядок калибровки входных аналоговых сигналов приведен в разделе 5.

Переключки 1-8 аналоговых входов



Переключки 9-16 аналоговых входов

Рисунок 4.4 – Положение переключек на плате процессора и на модуле аналогового выхода

При настройке и перестройке с одного типа выходного сигнала на другой тип, необходимо привести в соответствие положение переключки на модуле расширения.

Положение переключек J1 на модуле расширений для настройки аналогового выхода приведено в таблице 4.3 и на рисунке 4.5.

Таблица 4.3 - Положения переключек для разных типов выходных аналоговых сигналов

Диапазон выходного сигнала	Положение переключек на модуле расширения
0 - 5 мА	[2-4], [7-8]
0 – 20 мА; 4 – 20 мА	[2-4], [5-6]
0 – 10 В	[1-2], [3-4]

Примечание.

1. Порядок калибровки выходного аналогового сигнала приведен в разделе 5.
2. Смещение выходного сигнала 4-20мА устанавливается программно.

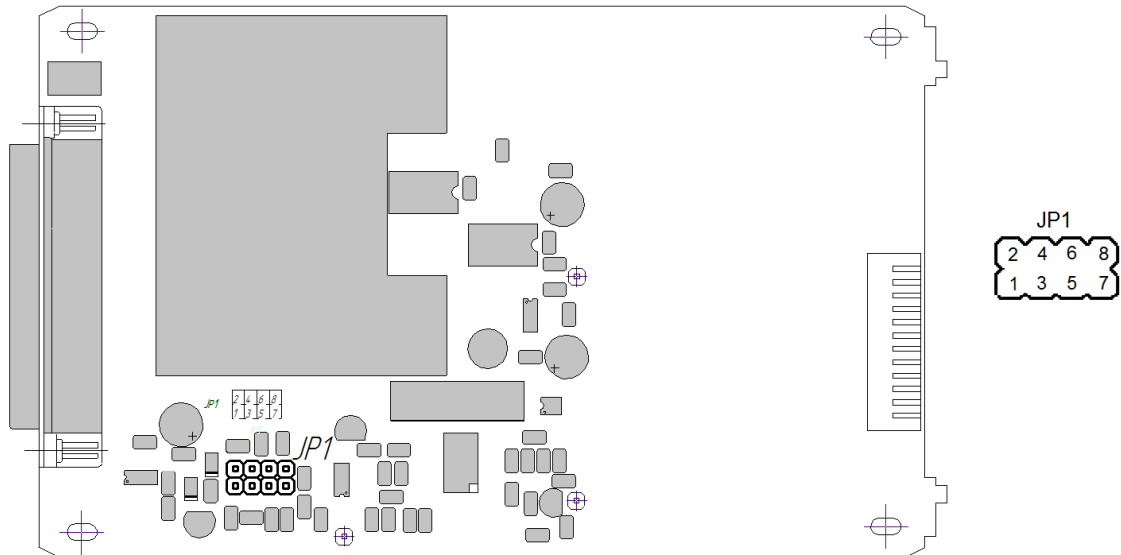


Рисунок 4.5 – Положение перемычек аналогового выхода на модуле расширения.

4.10 Порядок настройки одной группы аналоговых входов работающих с термометрами сопротивления на токовый сигнал в произвольном канале (каналах)

Рассмотрим особый случай, когда возникает необходимость измерить унифицированный сигнал в группе входов работающих с термосопротивлениями. Как пример возьмем группу входов настроенных на TCM 100M подключенный к 1-му аналоговому входу и сигнал 4..20 мА подключенный к 2-му аналоговому входу.

Для настройки группы аналоговых входов (группа 1-8 или 9-16) на сигналы от термометров сопротивления и сигналы постоянного тока необходимо переставить перемычки согласно таблицы 4.4, после чего откалибровать входы на новые типы входных сигналов.

Таблица 4.4 – подключение токового сигнала в группу входов настроенных на термометры сопротивления.

Тип входного сигнала	Положение перемычек на плате процессора (рисунок 4.4)	Группа входов	
		Группа 1-8 Ain	Группа 9-16 Ain
TCM 100M, от минус 50°C до плюс 200°C	JP1-JP16 [1-2], [3-5]	JP3, не установлена	JP5, не установлена
От 0 мА до 20 мА, Rвх=100 Ом в группе сигналов от термосопротивления.	JP1-JP16 [1-2], [5-6], [9-10]	JP4, [3-4];	JP6, [3-4];

Схема подключения представлена на рисунке 4.6, где изображено подключение для первого входа датчик сопротивления, а для второго входа датчик с выходным сигналом постоянного тока.

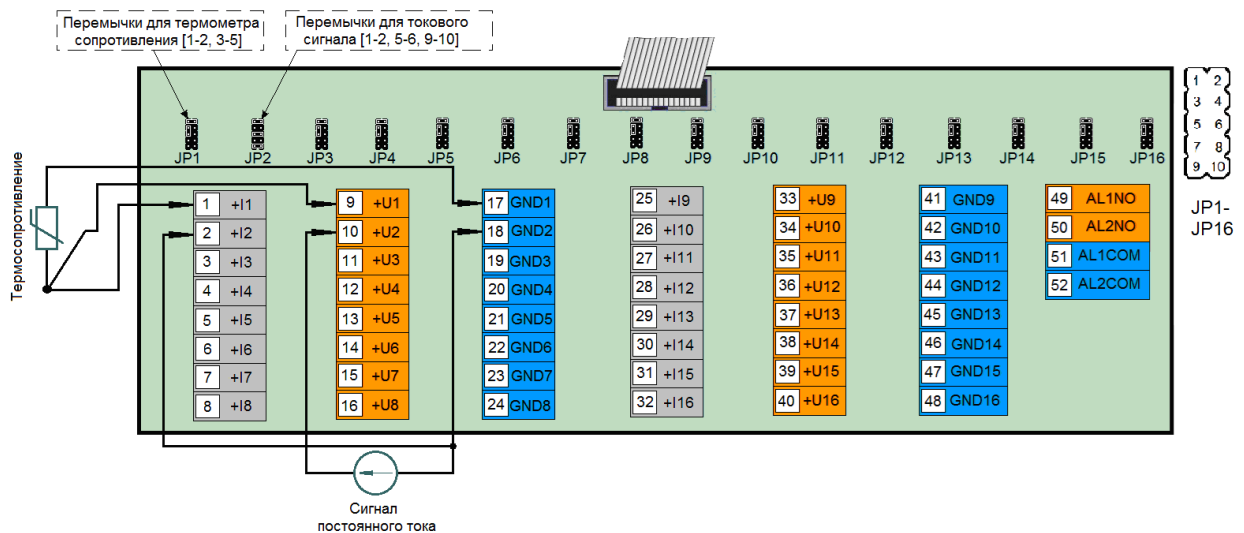


Рисунок 4.6 Подключение датчика постоянного тока (при одновременном подключении термометров сопротивления к выбранной группе аналоговых входов)

4.11 Порядок настройки одной группы аналоговых входов работающих с термопарами на токовый сигнал в произвольном канале (каналах)

Рассмотрим особый случай, когда возникает необходимость измерить унифицированный сигнал в группе входов работающих с термопарами. Как пример возьмем группу входов настроенных на ТХК. Термопара подключена к 1-му аналоговому входу и сигнал 4..20 мА подключенный к 2-му аналоговому входу.

Для настройки группы аналоговых входов (группа 1-8 или 9-16) на сигналы от термопар и сигналы постоянного тока необходимо переставить перемычки согласно таблицы 4.5. Для подключения сигнала постоянного тока необходимо установить резистор (для сигнала 0..20 мА и 4..20 мА $R = 2,7 \text{ Ом}$, для сигнала 0..5 мА $R = 10 \text{ Ом}$) согласно рисунка 4.7, после чего откалибровать входы на новые типы входных сигналов.

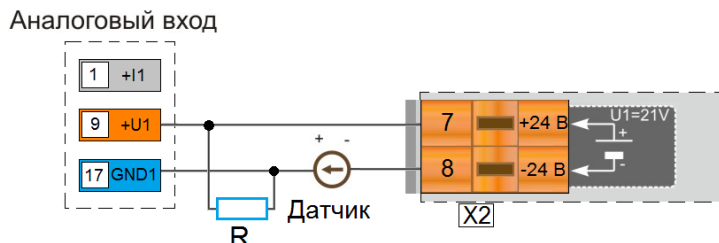


Рисунок 4.7 Подключение токового сигнала в группе аналоговых входов настроенных на сигнал от термопар

Таблица 4.5 – подключение токового сигнала в группу входов настроенных на термопары.

Тип входного сигнала	Положение перемычек на плате процессора (рисунок 4.4)	
	Группа 1-8 Ain	Группа 9-16 Ain
ТХК (L), от 0°C до плюс 800°C	JP1-JP16 [1-2], [3-5]	JP5 - установлена JP6, [5-6]
От 0 мА до 20 мА, $R_{вх}=100 \text{ Ом}$ в группе сигналов от термосопротивления.	JP3 - установлена JP4, [5-6]	JP5 - установлена JP6, [5-6]

Схема подключения представлена на рисунке 4.8, где изображено подключение для первого входа сигнал от термопары, а для второго входа датчик с выходным сигналом постоянного тока.

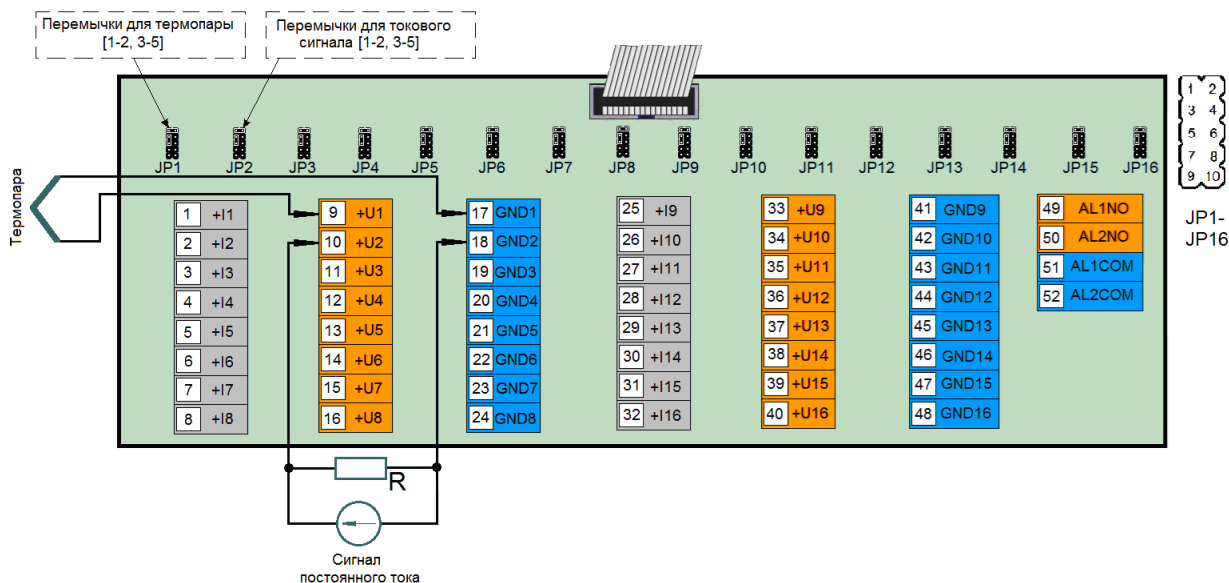


Рисунок 4.8 Подключение датчика постоянного тока (при одновременном подключении термопар к выбранной группе аналоговых входов)

5. Калибровка и проверка индикатора

Калибровка индикатора осуществляется:

- На заводе-изготовителе при выпуске индикатора
- Пользователем:
 - при смене типа датчика,
 - при подготовке к проверке (калибровке).

5.1 Калибровка аналоговых входов

5.1.1. Порядок калибровки входов для подключения датчиков с выходным сигналом постоянного тока

1) В режиме конфигурации установите параметр **CLI.00** «Калибровка начального значения сигнала подаваемого на функциональный блок нормализации и масштабирования». Подключите к аналоговому входу AI индикатора ИТМ-16 образцовый источник постоянного тока и установите величину сигнала равную 0 мА (или 4 мА) в зависимости от типа входного сигнала канала, соответствующую 0% диапазона.

Возможны два варианта калибровки:

- *ручная* калибровка осуществляется нажимая клавиши **[▲]** или **[▼]** установите на дисплее значение AI в технических единицах, соответствующее 0%. Нажать клавишу **[↵]**.

- *автоматическая* осуществляется нажатием сочетания клавиш **[▲]** + **[▼]** включается автоматическая калибровка нуля, что сопровождается миганием индикаторов “MIN”-“MAX”. При мигании индикаторов “MIN”-“MAX” нужно подать на вход сигнал который соответствует рекомендованному началу шкалы (см.табл.5.1) и нажать сочетание клавиш **[▲]** + **[▼]**. Коэффициент калибровки нуля фиксируется автоматически.

2) В режиме конфигурации установите параметр **CLI.01** «Калибровка конечного значения сигнала подаваемого на функциональный блок нормализации и масштабирования» .

3) Установите величину сигнала равную 5 мА (или 20 мА) в зависимости от исполнения канала, соответствующую 100% диапазона. Нажимая клавиши **[▲]** или **[▼]** установите на дисплее значение AI в технических единицах, соответствующее 100%. Нажать клавишу **[↵]**.

4) Для более точной калибровки канала повторите операции несколько раз.

Необходимо помнить, что после проведения калибровки необходимо произвести запись параметров в энергонезависимую память, в противном случае введенная информация не будет сохранена при отключении питания индикатора.

ЗАМЕЧАНИЯ ПО ОПЕРАЦИЯМ КАЛИБРОВКИ

В процессе ручной калибровки не требуется точного равенства сигналов 0% и 100% диапазона. Например, можно проводить калибровку для сигналов 2% и 98% диапазона. Важно лишь то, чтобы по цифровому индикатору установить значение, максимально близкое к установленному значению входного сигнала.

Для повышения точности измерения входных аналоговых сигналов допускается калибровку производить для всей цепи преобразования сигнала с учетом вторичных преобразователей сигналов.

Например, для входной цепи: *датчик – преобразователь – индикатор ИТМ-16* источник образцового сигнала подключается вместо датчика, а операция калибровки входного сигнала производится на индикаторе ИТМ-16.

5.1.2. Порядок калибровки входов для подключения датчиков термометров сопротивления

Порядок калибровки входов для подключения датчиков термометров сопротивления ТСМ 50М:

- 1) В параметре конфигурации **AIN.00** установить:
Тип датчика 0002
Положение десятичного разделителя, нижний и верхний предел размаха шкалы устанавливается автоматически соответственно таблицы 5.1
- 2) Подключить магазин сопротивлений МСР-63 (МСР-60М или аналогичный прибор с аналогичными характеристиками не хуже указанных) к входу AI вместо подключаемого датчика термопреобразователя сопротивления согласно схеме внешних соединений (см. приложение Б).
- 3) На магазине сопротивлений установить значение сопротивления для выбранного типа датчика **39,22 Ом**, соответствующее начальному значению. Нажать клавишу [↵]. См. таблицу 5.1.
- 4) В режиме конфигурации установить параметр **CLI.00** «Калибровка начального значения сигнала подаваемого на функциональный блок нормализации и масштабирования». Нажимая клавиши [▲] или [▼] установите на цифровом дисплее значение, соответствующее температуре начала шкалы при калибровке "**50,0°С**". Нажать клавишу [↵].
- 5) В режиме конфигурации установить параметр **CLI.01** «Калибровка конечного значения сигнала подаваемого на функциональный блок нормализации и масштабирования».
- 6) На магазине сопротивлений установите конечное значение сопротивления при калибровке для выбранного типа датчика **92,77 Ом**.
- 7) Нажимая клавиши [▲] или [▼] установить на дисплее значение, соответствующее концу шкалы при калибровке "**200,0°С**". Нажать клавишу [↵].
- 8) Для более точной калибровки канала повторите операции несколько раз.

5.1.3. Калибровка входа для подключения датчиков термометров сопротивления ТСМ 100М, ТСП 100П, ТСП 50П

Калибровка входа производится аналогично калибровке входа ТСМ 50М, за исключением установки иных значений начала и конца шкалы для ТСП, начальных и конечных значений сопротивлений на магазине сопротивления (см. таблицу 5.1).

5.1.4 Калибровка аналогового входа для термоэлектрических преобразователей

Для термопар при калибровке установить тип термопары. К клеммам калибруемого аналогового входа подключить калибратор напряжения, например дифференциальный вольтметр В1-12 или аналогичный прибор с аналогичными характеристиками. Далее калибровать канал аналогично термометрам сопротивления, устанавливая начальные и конечные значения напряжений, которые соответствуют начальному и конечному значению шкалы выбранной термопары (см. таблицу 5.1).

Внимание! Автоматическая коррекция холодного спая должна быть отключена AIN.06=0000. Значение температуры в режиме ручной коррекции установить на уровне AIN.07=000,0.

5.1.5. Таблица типов датчиков и рекомендуемые пределы калибровки

Таблица 5.1. Типы датчиков и рекомендуемые пределы калибровки

Код входа Параметр	Тип датчика, диапазон входного сигнала	Градирировочная характеристика и НСХ	Предельные индицируемые значения при калибровке индикатора	Предельные значения входного сигнала при калибровке индикатора	
				Начал. значение	Конечное значение
0000	От 0 мА до 5 мА От 0 мА до 20 мА От 4 мА до 20 мА От 0В до 10 В От 0В до 2 В От 0мВ до 75мВ От 0мВ до 200мВ	Линейная	От 0,0 % до 100,0 % или в установленных технических единицах*	0 мА 0 мА 4 мА 0 В 0 В 0 мВ 0 мВ	5 мА 20 мА 20 мА 10 В 2 В 75 мВ 200 мВ
0001	От 0 мА до 5 мА От 0 мА до 20 мА От 4 мА до 20 мА От 0В до 10 В От 0В до 2 В От 0мВ до 75мВ От 0мВ до 200мВ	Квадратичная (Вход калибруется как линейный, затем устанавливается квадратичная шкала)	От 0,0 % до 100,0 % или в установленных технических единицах*	0 мА 0 мА 4 мА 0 В 0 В 0 мВ 0 мВ	5 мА 20 мА 20 мА 10 В 2 В 75 мВ 200 мВ
0002	ТСМ	50М, $W_{100}=1,428$	От минус 50,0 °С до плюс 200,0 °С	39,225 ом	92,775 ом
0003	ТСМ	100М, $W_{100}=1,428$	От минус 50,0 °С до плюс 200,0 °С	78,450 ом	185,550 ом
0004	ТСМ	Гр.23	От минус 50,0 °С до плюс 180,0 °С	41,710 ом	93,640 ом
0005	ТСП	50П, $W_{100}=1,391$	От минус 50,0 °С до плюс 650,0 °С	40,000 ом	166,615 ом
	Pt	Pt50, $\alpha = 0,00390$	От минус 50,0 °С до плюс 650,0 °С	40,025 ом	166,320 ом
	Pt	Pt50, $\alpha = 0,00392$	От минус 50,0 °С до плюс 650,0 °С	39,975 ом	166,910 ом
0006	ТСП	100П, $W_{100}=1,391$	От минус 50,0 °С до плюс 650,0 °С	80,000 ом	333,230 ом
	Pt	Pt100, $\alpha = 0,00390$	От минус 50,0 °С до плюс 650,0 °С	80,050 ом	332,640 ом
	Pt	Pt100, $\alpha = 0,00392$	От минус 50,0 °С до плюс 650,0 °С	79,950 ом	333,820 ом
0007	ТСП	Гр.21, $W_{100}=1,391$	От минус 50,0 °С до плюс 650,0 °С	36,800 ом	153,300 ом
0008	От 0 мА до 5 мА От 0 мА до 20 мА От 4 мА до 20 мА От 0В до 10 В От 0В до 2 В От 0мВ до 75мВ От 0мВ до 200мВ	Линеаризованная (Вход калибруется как линейный, затем устанавливается линеаризованная шкала, см. раздел 5.2)	От 0,0 % до 100,0 % или в установленных технических единицах	0 мА 0 мА 4 мА 0 В 0 В 0 мВ 0 мВ	5 мА 20 мА 20 мА 10 В 2 В 75 мВ 200 мВ
0009	Термопара	Линеаризованная Вход калибруется как линейный, затем устанавливается линеаризованная шкала, см. раздел 5.2)	диапазон термопары		
0010	Термопара ТЖК (J)	ТЖК (J)	От 0°С до плюс 1100°С	0 мВ	63,792 мВ
0011	Термопара ТХК (L)	ТХК (L)	От 0°С до плюс 800°С	0 мВ	66,442 мВ
0012	Термопара ТХКн (E)	ТХКн (E)	От 0°С до плюс 850°С	0 мВ	64,922 мВ
0013	Термопара ТХА (K)	ТХА (K)	От 0°С до плюс 1300°С	0 мВ	52,410 мВ
0014	Термопара ТПП10 (S)	ТПП10 (S)	От 0°С до плюс 1600°С	0 мВ	16,777 мВ
0015	Термопара ТПР (B)	ТПР (B)	От 0°С до плюс 1800°С	0 мВ	13,591 мВ
0016	Термопара ТВР (A-1)	ТВР (A-1)	От 0°С до плюс 2500°С	0 мВ	33,647 мВ

5.1.6 Коррекция сигналов

Чтобы скорректировать входной сигнал необходимо в параметре **Cor.00** изменить текущее показание датчика или в параметре **Cor.01** ввести значение смещения. При смене параметра **Cor.00** на экране индицируется значение $PV=PV+\Delta$. При смене параметра **Cor.01** на экране индицируется значение Δ (смещение входного сигнала). Смещение может быть как с положительным так и отрицательным знаком.

Например, если уровень жидкости в емкости 9,5 метров по показаниям индикатора, а мертвая зона составляет 20 см, то задаем значение параметра $Cor.01=00,20$. На дисплее будет значение 9,7м. которое соответствует правильному уровню.

5.2 Линеаризация аналоговых входов

Функция линеаризации подчинена функциональному блоку нормализации и масштабирования. Линеаризация дает возможность правильного физического представления нелинейных измеряемых параметров.

** С помощью линеаризации можно производить, например, измерение емкостей в литрах, метрах кубических или килограммах продукта, в зависимости от измеренного входного сигнала уровня в емкости.*

При индикации линеаризованной величины, определяющими параметрами являются начальное и конечное значение шкалы (процентное отношение к диапазону измерения), положение десятичного разделителя, а также эквидистантные опорные точки линеаризации. Кривая линеаризации имеет «преломления» в опорных точках.

5.2.1 Параметры линеаризации

Например, параметры линеаризации функционального блока нормализации масштабирования следующие:

Конфигурация первого и второго блока

AIN.00 = 0008 - Тип шкалы - линеаризованная
 LNX.00 = Количество участков линеаризации
 AIN.03 Положение десятичного разделителя при индикации

Абсциссы опорных точек линеаризации

LNX.01 Абсцисса начального значения (в % от входного сигнала)
 LNX.02 Абсцисса 01-го участка
 LNX.03 Абсцисса 02-го участка

 LNX.19 Абсцисса 18-го участка
 LNX.20 Абсцисса 19-го участка

Ординаты опорных точек линеаризации

LNY.01 Ордината начального значения (сигнал в тех. ед. от -9999 до 9999)
 LNY.02 Ордината 01-го участка
 LNY.03 Ордината 02-го участка

 LNY.19 Ордината 18-го участка
 LNY.20 Ордината 19-го участка

5.2.2 Определение опорных точек линеаризации

5.2.2.1 Определение количества участков линеаризации

После определения необходимого количества участков линеаризации необходимо задать его в параметре **LNX.06**. Пределы изменения параметра **LNX.06** от 0000 до 0019.

Выбор необходимого количества участков линеаризации производится из соображения обеспечения необходимой точности измерения.

5.2.2.2 Определение значений опорных точек линеаризации

Для каждого значения индицируемого входного сигнала Y_i (в технических единицах от минус 9999 до 9999 с учетом десятичного разделителя) вычислить соответствующую физическую величину из соответствующих функциональных (градировочных) таблиц. Это можно сделать также графически из соответствующей кривой (при необходимости интерполировать) и задать значение для соответствующей опорной величины входного физического сигнала X_i (в %, от 00,00% до 99,99%).

Соответствующие значения X_i (в %, от 00,00% до 99,99%) вводятся в параметрах:

Абсциссы опорных точек линеаризации

LNX.01 Абсцисса начального значения (в % от входного сигнала)
 LNX.02 Абсцисса 01-го участка
 LNX.03 Абсцисса 02-го участка

 LNX.19 Абсцисса 18-го участка
 LNX.20 Абсцисса 19-го участка

Соответствующие значения Y_i (в технических единицах от минус 9999 до 9999 с учетом десятичного разделителя) вводятся в параметрах:

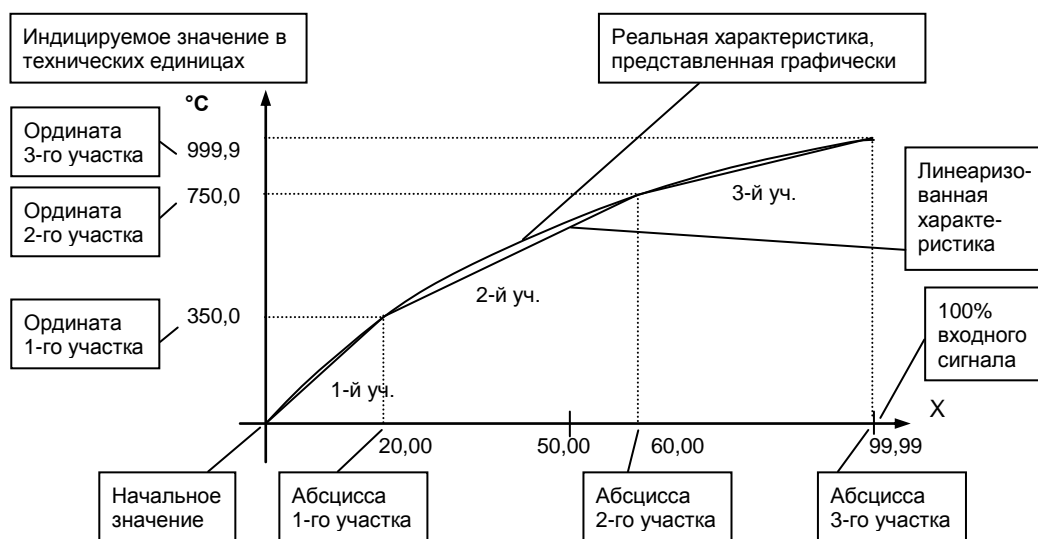
Ординаты опорных точек линеаризации

LNY.01 Ордината начального значения (сигнал в тех. ед. от минус 9999 до 9999)
 LNY.02 Ордината 01-го участка
 LNY.03 Ордината 02-го участка

 LNY.19 Ордината 18-го участка
 LNY.20 Ордината 19-го участка

5.2.3 Примеры линеаризации сигналов

Пример 1. Линеаризация сигнала, подаваемого на функциональный блок нормализации и масштабирования, представленная графически (кривой)



Конфигурируемые параметры для примера 1:

AIN.00 = 0008	LNX.01 = 00,00	LNY.01 = 0000 (индицируется «000,0»)
LNX.00 = 0003	LNX.02 = 20,00	LNY.02 = 3500 (индицируется «350,0»)
AIN.03 = 000,0	LNX.03 = 60,00	LNY.03 = 7500 (индицируется «750,0»)
	LNX.04 = 99,99	LNY.04 = 9999 (индицируется «999,9»)

Пример 2. Линеаризация сигнала, подаваемого на функциональный блок нормализации и масштабирования, представленная градуировочной таблицей

Линеаризация сигнала снимаемого с термопары градуировки ТПП68, и подаваемого на вход AI через нормирующий преобразователь, диапазон измеряемых температур 0 - 1400°C, диапазон входного сигнала нормирующего преобразователя 0 - 14,315 мВ (0 - 100%), диапазон выходного сигнала нормирующего преобразователя 4 - 20 мА (0 - 100%).

Для обеспечения необходимой точности измерения выбираем 19 участков линеаризации и рассчитанные значения в % входного сигнала для каждой опорной точки вводятся в соответствующий параметр конфигурации.

Конфигурируемые параметры для примера 2:

AIN.00 = 0008	Тип шкалы блока - линеаризованная
LNX.00 = 0020	Количество участков линеаризации
AIN.03 = 0000,	Положение десятичного разделителя при индикации

Параметры конфигурации рассчитываются и вводятся согласно таблицы 5.2.

Таблица 5.2 – Расчет и ввод параметров линеаризации примера 2.

Номер опорной точки	Значение измеряемой температуры, °С	Значение входного сигнала в мВ	Параметры конфигурации		Параметры конфигурации	
			Ординаты опорных точек линеаризации второго блока		Абсциссы опорных точек линеаризации второго блока	
			Номер параметра	Вводимое значение, °С	Номер параметра	Вводимое значение, %
0	0	0,000	LNY.01	0000	LNХ.01	00,00
1	50	0,297	LNY.02	0050	LNХ.02	02,07
2	100	0,644	LNY.03	0100	LNХ.03	04,50
3	150	1,026	LNY.04	0150	LNХ.04	07,17
4	200	1,436	LNY.05	0200	LNХ.05	10,03
5	250	1,852	LNY.06	0250	LNХ.06	12,99
6	300	2,314	LNY.07	0300	LNХ.07	16,16
7	350	2,761	LNY.08	0350	LNХ.08	19,32
8	400	3,250	LNY.09	0400	LNХ.09	22,70
9	450	3,703	LNY.10	0450	LNХ.10	25,97
10	500	4,216	LNY.11	0500	LNХ.11	29,45
11	550	4,689	LNY.12	0550	LNХ.12	32,84
12	600	5,218	LNY.13	0600	LNХ.13	36,45
13	700	6,253	LNY.14	0700	LNХ.14	43,68
14	800	7,317	LNY.15	0800	LNХ.15	51,11
15	900	8,416	LNY.16	0900	LNХ.16	58,79
16	1000	9,550	LNY.17	1000	LNХ.17	66,71
17	1100	10,714	LNY.18	1100	LNХ.18	74,84
18	1300	13,107	LNY.19	1300	LNХ.19	91,56
19	1400	14,315	LNY.20	1400	LNХ.20	99,99

5.3 Калибровка аналогового выхода

Перед началом калибровки аналогового выхода необходимо привести в соответствующее положение переключки на модуле универсальных входов индикатора. Типы выходных сигналов и положение переключки приведены в таблице 4.3 в разделе 4.9.

Уровень калибровки аналогового выхода имеет три параметра. Параметр **CALO.00** используется для индикации аналогового выхода в %. В ИТМ-16 в этом параметре можно также производить изменения состояния аналогового выхода АО.

Пункты **CALO.01** и **CALO.02** используются для калибровки начального и конечного значения аналогового выхода. Порядок калибровки следующий:

1) Подключите к аналоговому выходу АО индикатора образцовый измерительный прибор – миллиамперметр постоянного тока.

2) В режиме конфигурации установите параметр **CALO.01** "Калибровка начального значения аналогового выхода АО".

3) Нажимая клавиши [**▲**] или [**▼**] установите величину выходного сигнала по миллиамперметру равную 0 мА (или 4 мА), соответствующую 0% диапазона, в зависимости от исполнения канала.

4) Нажать клавишу [**↻**].

5) Установить параметр **CALO.02** "Калибровка конечного значения аналогового выхода АО"

6) Нажимая клавиши [**▲**] или [**▼**] установите величину выходного сигнала по миллиамперметру равную 5 мА (или 20 мА), соответствующую 100% диапазона, в зависимости от исполнения канала.

7) Нажать клавишу [**↻**].

8) Для более точной калибровки канала циклически повторите операцию несколько раз.

Необходимо помнить, что после проведения калибровки необходимо произвести запись параметров в энергонезависимую память, в противном случае введенная информация не будет сохранена при отключении питания индикатора.

6. Техническое обслуживание

6.1 Общие указания

6.1.1 Техническое обслуживание - комплекс работ, которые проводятся периодически в плановом порядке на работоспособном индикаторе с целью предотвращения отказов, продления его срока службы за счет выявления и устранения предотказного состояния для поддержания нормальных условий эксплуатации.

6.1.2 Техническое обслуживание заключается в проведении работ по контролю технического состояния и последующему устранению недостатков, выявленных в процессе контроля; профилактическому обслуживанию, выполняемому с установленной периодичностью, длительностью и в определенном порядке; устранению отказов, выполнение которых возможно силами персонала, выполняющего техническое обслуживание.

6.2 Меры безопасности

6.2.1 Пренебрежение мерами предосторожности и правилами эксплуатации может стать причиной травмирования персонала или повреждения оборудования!

6.2.2 Для обеспечения безопасного использования оборудования неукоснительно выполняйте указания данной главы!

6.2.3 К эксплуатации индикатора допускаются лица, имеющие разрешение для работы на электроустановках напряжением до 1000 В и изучившие руководство по эксплуатации в полном объеме.

6.2.4 Эксплуатация индикатора разрешается при наличии инструкции по технике безопасности, утвержденной предприятием-потребителем в установленном порядке и учитывающей специфику применения прибора на конкретном объекте. При эксплуатации необходимо соблюдать требования действующих правил ПТЭ и ПТБ для электроустановок напряжением до 1000В.

6.2.5 Все монтажные и профилактические работы должны проводиться при отключенном электропитании.

6.2.6 Запрещается подключать и отключать соединители при включенном электропитании.

6.2.7 Тщательно производите подключение с соблюдением полярности выводов. Неправильное подключение или подключение разъемов при включенном питании может привести к повреждению электронных компонентов индикатора.

6.2.8 Не подключайте неиспользуемые выводы.

6.2.9 При разборке индикатора для устранения неисправностей прибор должен быть отключен от сети электропитания.

6.2.10 При извлечении индикатора из корпуса не прикасайтесь к его электрическим компонентам и не подвергайте внутренние узлы и части ударам.

6.2.11 Располагайте индикатор как можно далее от устройств, генерирующих высокочастотные излучение (например, ВЧ-печи, ВЧ-сварочные аппараты, машины, или приборы, использующие импульсные напряжения) во избежание сбоев в работе.

6.3 Порядок технического обслуживания

6.3.1 В зависимости от регулярности проведения технического обслуживание должно быть:

а) периодическим, которое выполняется через календарные промежутки времени;

б) адаптивным, которое выполняется по необходимости, то есть, в зависимости от фактического состояния индикатора и наличия свободного обслуживающего персонала.

6.3.2 Устанавливаются такие виды технического обслуживания:

а) техническое обслуживание при хранении, которое заключается в переконсервации индикатора при достижении предельного срока консервации во время хранения в соответствии с требованиями эксплуатационной документации;

б) техническое обслуживание при транспортировке, которое заключается в подготовке индикатора к транспортированию, демонтаже из технологического оборудования и упаковке перед транспортированием;

в) техническое обслуживание при эксплуатации, которое заключается в подготовке индикатора перед вводом в эксплуатацию, в процессе ее эксплуатации и в периодической проверке работоспособности прибора.

6.3.3 Периодическое техническое обслуживание при эксплуатации индикатора устанавливается потребителем с учетом интенсивности и условий эксплуатации, но не реже чем один раз в год. Для индикаторов ИТМ-16 целесообразна ежеквартальная периодичность технического обслуживания при эксплуатации.

6.3.4 Периодическое обслуживание должно проводиться в следующем порядке:

а) провести работы, которые выполняются при техническом осмотре;

б) проверить сопротивление изоляции;

в) проверить работоспособность индикатора.

6.3.5 Технический осмотр индикатора выполняется обслуживающим персоналом в следующем порядке:

а) перед началом смены следует провести внешний осмотр индикатора. Особое внимание следует обратить на чистоту поверхности, маркировку и отсутствие механических повреждений.

б) проверить надежность крепления индикатора;

в) проверить техническое состояние проводов (кабелей) на целостность и защищенность от механических повреждений.

7. Хранение и транспортирование

7.1 Условия хранения индикатора

7.1.1 Срок хранения в потребительской таре - не меньше 1 года.

7.1.2 Индикатор должен храниться в сухом и вентилируемом помещении при температуре окружающего воздуха от минус 40°С до плюс 70°С и относительной влажности от 30 до 80% (без конденсации влаги). Данные требования являются рекомендуемыми.

7.1.3 Воздух в помещении не должен содержать пыли и примеси агрессивных паров и газов, вызывающих коррозию (в частности: газов, содержащих сернистые соединения или аммиак).

7.1.4 В процессе хранения или эксплуатации не кладите тяжелые предметы на индикатор и не подвергайте его никакому механическому воздействию, так как устройство может деформироваться и повредиться.

7.2 Требования к транспортированию индикатора и условия, при которых оно должно осуществляться

7.2.1 Транспортирование индикатора в упаковке предприятия-изготовителя осуществляется всеми видами транспорта в крытых транспортных средствах. Транспортирование самолетами должна выполняться только в отапливаемых герметизированных отсеках.

7.2.2 Индикатор должен транспортироваться в климатических условиях, которые соответствуют условиям хранения 5 согласно ГОСТ 15150, но при давлении не ниже 35,6 кПа и температуре не ниже минус 40 °С или в условиях 3 при морских перевозках.

7.2.3 Во время грузо-разгрузочных работ и транспортировании запакованный прибор не должен подвергаться резким ударам и влиянию атмосферных осадков. Способ размещения на транспортном средстве должен исключать перемещение индикатора.

7.2.4 Перед распаковыванием после транспортирования при отрицательной температуре индикатор необходимо выдержать в течение 3 часов в условиях хранения 1 согласно ГОСТ 15150.

8. Гарантии изготовителя

8.1 Производитель гарантирует соответствие индикатора техническим условиям ТУ У 33.2-13647695-004:2006. При не соблюдении потребителем требований условий транспортирования, хранения, монтажа, наладки и эксплуатации, указанных в настоящем руководстве, потребитель лишается права на гарантию.

8.2 Гарантийный срок эксплуатации - 5 лет со дня отгрузки индикатора. Гарантийный срок эксплуатации индикаторов, которые поставляются на экспорт - 18 месяцев со дня проследования их через государственную границу Украины.

8.3 По договоренности с потребителем предприятие-изготовитель осуществляет послегарантийное техническое обслуживание, техническую поддержку и технические консультации по всем видам своей продукции.

Приложения

Приложение А. Габаритные и присоединительные размеры ИТМ-16

Размеры цифровых индикаторов:



ПАРАМЕТР, КАНАЛ

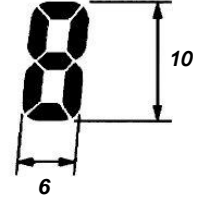
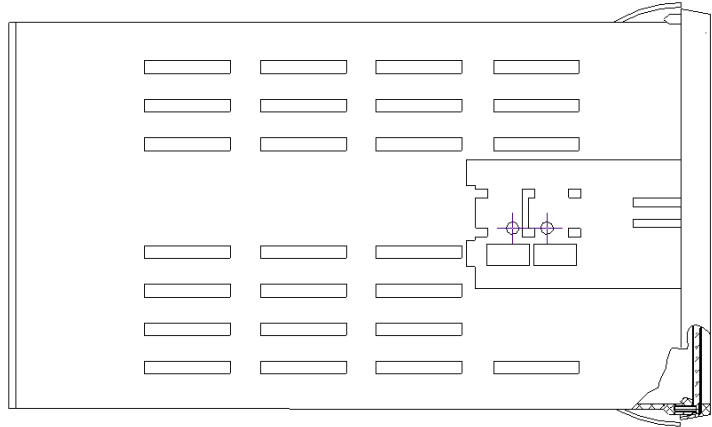


Рисунок А.1 – Внешний вид индикатора ИТМ-16

Вид спереди



Вид сбоку



Вид сзади

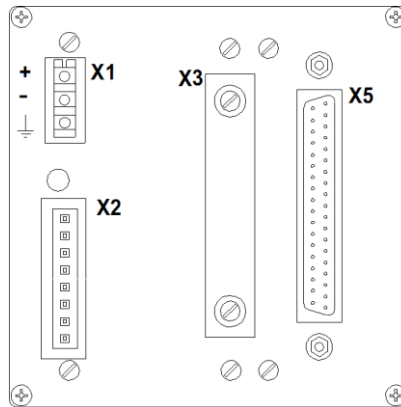


Рисунок А.2 - Габаритные размеры

Приложение Б. Подключение индикатора.

Б.1 Схемы внешних соединений

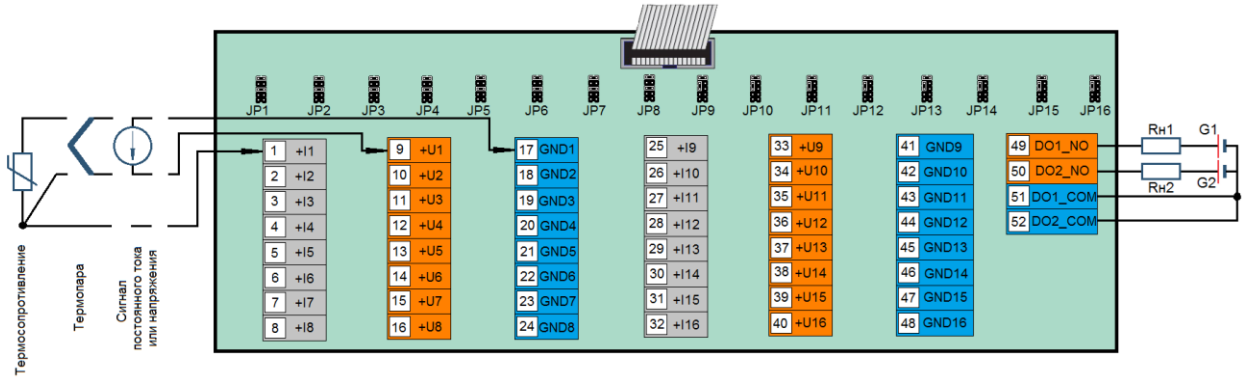


Рисунок Б.1.1 Подключение внешних цепей к индикатору ИТМ-16 через КБЗ-52-01 (разъем X5)

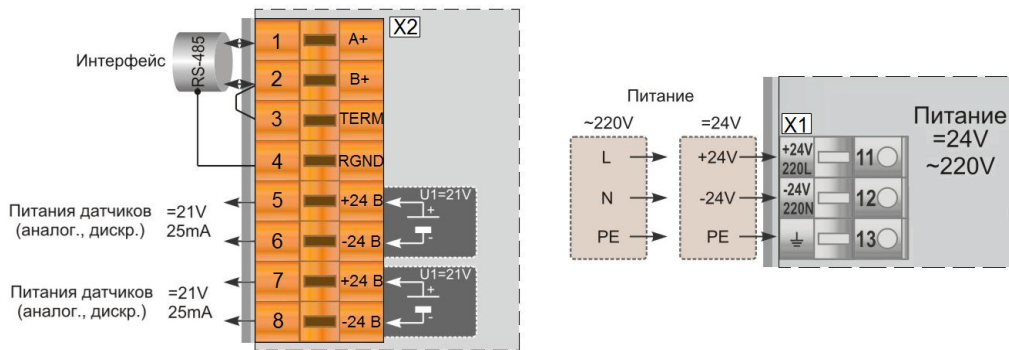


Рисунок Б.1.2 Подключение внешних цепей к индикатору ИТМ-16 через клеммы размещены на задней стенке индикатора (разъемы X1, X2).

Б.2 Подключение токовых аналоговых датчиков с пассивными выходами. Подключение дискретных нагрузок

Аналоговый вход

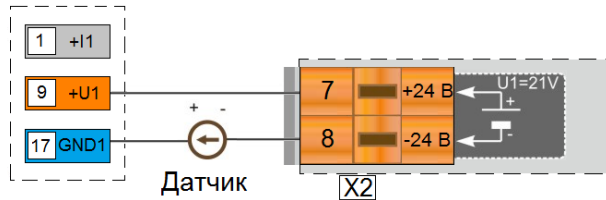


Рисунок Б.2.1 - Подключение к индикатору ИТМ-16 токовых аналоговых датчиков с пассивными выходами

Примечание. Положение переключателей для настройки аналоговых входов приведены в таблице 4.2.

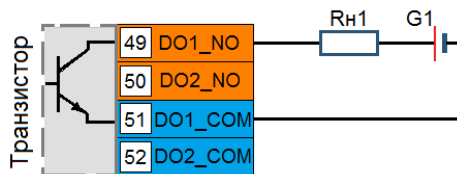


Рисунок Б.2.2 - Подключение нагрузок

Примечания.

1. При подключении индуктивных нагрузок (реле, пускатели, контакторы, соленоиды и т.п.) к дискретным транзисторным выходам индикатора во избежание выхода из строя выходного транзистора из-за большого тока самоиндукции параллельно нагрузке (обмотке реле) необходимо устанавливать блокирующий диод VD – см. схему подключения. Внешний диод устанавливается на каждом канале, к которому подключена индуктивная нагрузка. Тип устанавливаемого диода КД209, КД258, 1N4004...1N4007 или аналогичный, рассчитанный на обратное напряжение 100В, прямой ток 0,5А.

2. Второй канал подключается аналогично первому.

Б.3 Схема подключения интерфейса RS-485

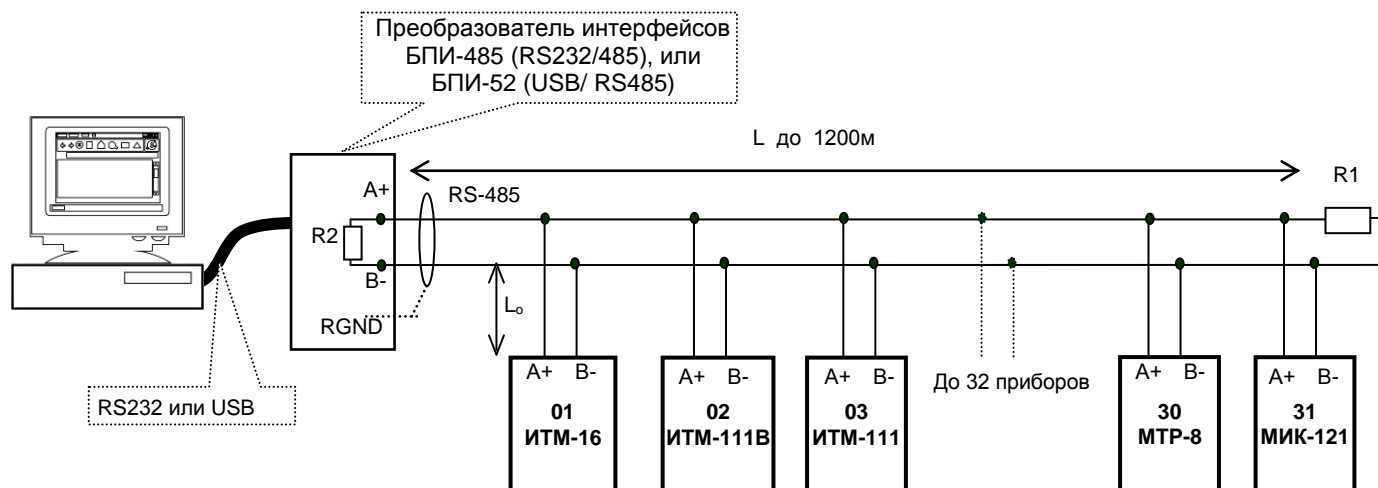


Рисунок Б.3.1 - Организация интерфейсной связи между компьютером и индикаторами или контроллерами

1. К компьютеру может быть подключено до 32 приборов, включая преобразователь интерфейсов БПИ-485 (БПИ-52).
2. Общая длина кабельной линии связи не должна превышать 1200м. Максимальная длина линии связи также зависит от выбора скорости обмена.
3. В качестве кабельной линии связи предпочтительно использовать экранированную витую пару.
4. Длина ответвлений L_0 должна быть как можно меньшей.
5. К интерфейсным входам приборов, расположенным в крайних точках соединительной линии необходимо подключить два терминальных резистора сопротивлением 120 Ом (R_1 и R_2). Подключение резисторов к индикаторам или контроллерам №№ 01 – 30 не требуется. Подключение терминальных резисторов в блоке преобразования интерфейсов БПИ-485 (БПИ-52) смотрите в РЭ на БПИ-485 (БПИ-52). Подключение терминального резистора в индикаторе ИТМ-16 смотрите рисунок Б.3.2.

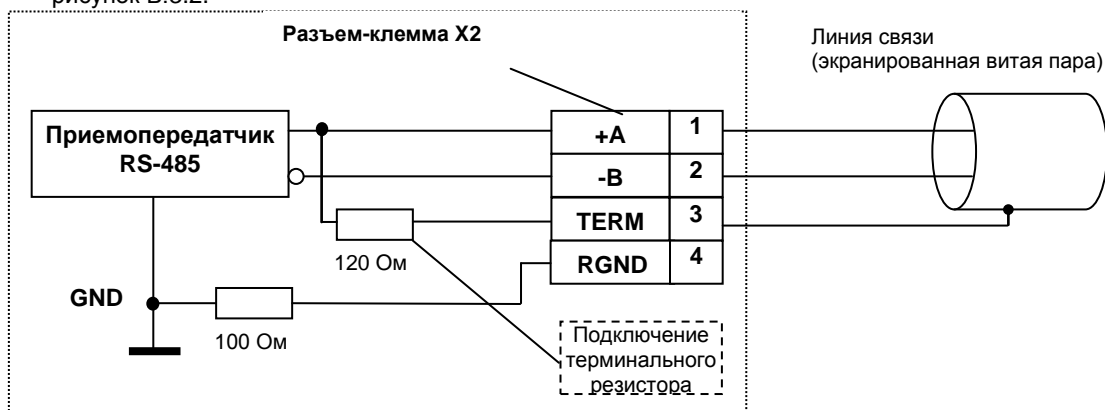


Рисунок Б.3.2 - Рекомендуемая схема подключения интерфейса RS-485 с помощью разъемов-клемм, которые устанавливаются на тыльной стороне индикатора

Примечания по использованию интерфейса RS-485.

1. Все ответвители приемо-передатчиков, присоединенные к одной общей передающей линии, должны согласовываться только в двух *крайних* точках. Длина ответвлений должна быть как можно меньшей.
2. Необходимость экранирования кабелей, по которым передается информация, зависит от длины кабельных связей и от уровня помех в зоне прокладки кабеля.
3. Применение экранированной витой пары в промышленных условиях является предпочтительным, поскольку это обеспечивает получение высокого соотношения сигнал/шум и защиту от синфазной помехи.
4. Для подключения терминального резистора (120 Ом) необходимо соединить клеммы 2 и 3 разъема X2

Б.4 Внешние подключения модулей расширения МР-52.

Б.4.1 Подключение внешних цепей модулей расширения МР-52-10

Модуль расширения имеет 16 дискретных входов. Каждый дискретный вход гальванически изолирован от других дискретных входов и других цепей индикатора.

Для питания дискретных входов (датчиков) требуется внешнее нестабилизированное напряжение 24В постоянного тока.

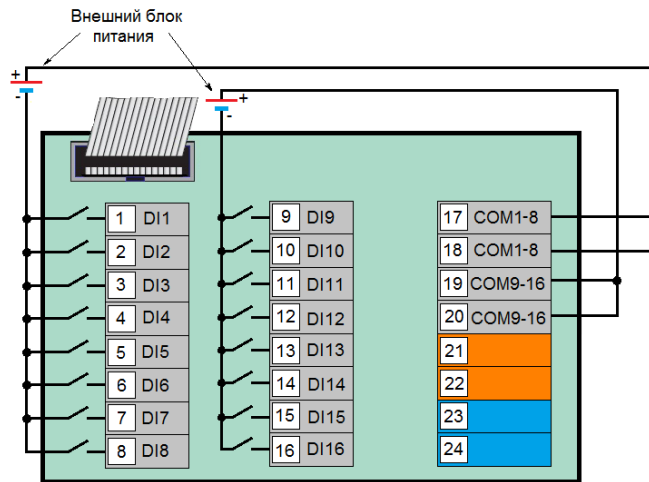


Рисунок Б.4.1 - КБЗ-24-20. Схема подключения сигналов модуля расширения МР-52-10, внешний вид

Примечания.

1. Неиспользуемые клеммы не подключать.

Б.4.2 Подключение внешних цепей модулей расширения МР-52-11

Модуль расширения имеет 16 дискретных входов и один аналоговый выход. Каждый дискретный вход гальванически изолирован от других дискретных входов и других цепей индикатора.

Для питания дискретных входов (датчиков) требуется внешнее нестабилизированное напряжение 24В постоянного тока.

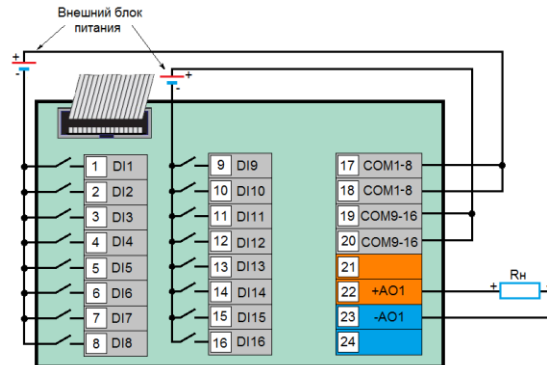


Рисунок Б.4.1 - КБЗ-24-20. Схема подключения сигналов модуля расширения МР-52-11, внешний вид

Примечания.

1. Положение перемычек J1 на модуле расширений для настройки аналогового выхода приведено в таблице Б.4.1. и на рисунке 4.5.

Таблица Б.4.1

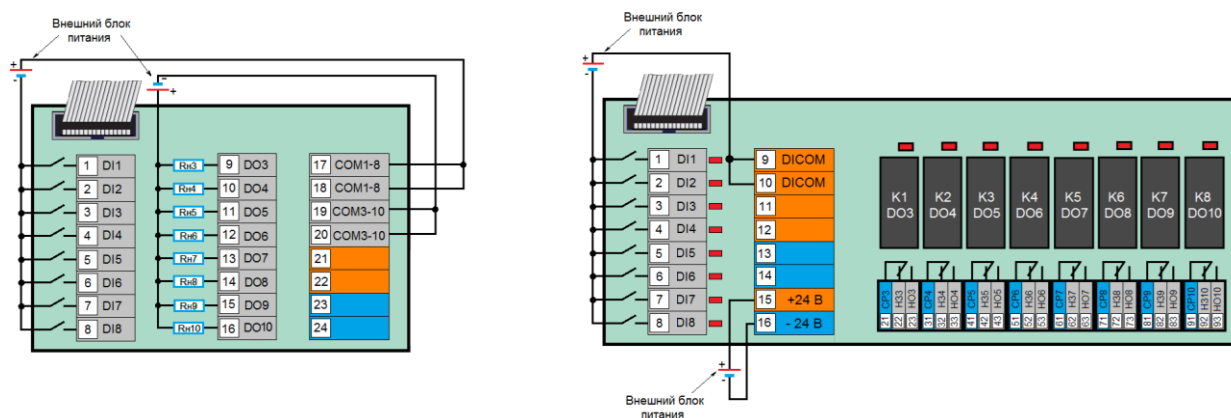
Диапазон выходного сигнала	Положение перемычек на модуле расширения
0 - 5 мА	[2-4], [7-8]
0 – 20 мА; 4 – 20 мА	[2-4], [5-6]
0 – 10 В	[1-2], [3-4]

- Смещение выходного сигнала 4-20мА устанавливается программно.
- Неиспользуемые клеммы не подключать.

Б.4.3 Подключение внешних цепей модулей расширения МР-52-12

Модуль расширения имеет 8 дискретных входов и 8 дискретных выходов. Каждый дискретный вход/выход гальванически изолирован от других дискретных входов и других цепей индикатора.

Для питания дискретных входов (датчиков) требуется внешнее нестабилизированное напряжение 24В постоянного тока.



а) КБЗ-24-20 с транзисторными дискретными выходами

б) КБЗ-40Р-01 с релейными дискретными выходами

Рисунок Б.4.2 - Схема подключения сигналов модуля расширения МР-52-12, внешний вид

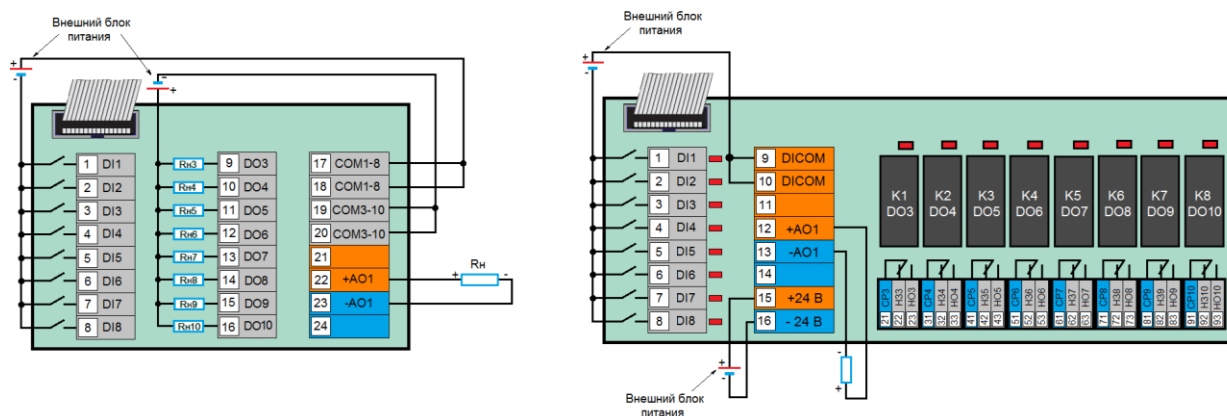
Примечания.

1. При подключении индуктивных нагрузок (реле, пускатели, контакторы, соленоиды и т.п.) к дискретным транзисторным выходам индикатора, во избежание выхода из строя выходного транзистора из-за большого тока самоиндукции, параллельно нагрузке (обмотке реле) необходимо устанавливать блокирующий диод VD – см. схему подключения. Тип устанавливаемого диода КД209, КД258, 1N4004...1N4007 или аналогичный, рассчитанный на обратное напряжение 100В, прямой ток 0,5А.
2. Неиспользуемые клеммы не подключать.

Б.4.4 Подключение внешних цепей модулей расширения МР-52-13

Модуль расширения имеет 8 дискретных входов, 8 дискретных выходов и один аналоговый выход. Каждый дискретный вход/выход гальванически изолирован от других дискретных входов и других цепей индикатора.

Для питания дискретных входов (датчиков) требуется внешнее нестабилизированное напряжение 24В постоянного тока.



а) КБЗ-24-20 с транзисторными дискретными выходами

б) КБЗ-40P-01 с релейными дискретными выходами

Рисунок Б.4.2 - Схема подключения сигналов модуля расширения МР-52-13, внешний вид

Примечания.

1. При подключении индуктивных нагрузок (реле, пускатели, контакторы, соленоиды и т.п.) к дискретным транзисторным выходам индикатора, во избежание выхода из строя выходного транзистора из-за большого тока самоиндукции, параллельно нагрузке (обмотке реле) необходимо устанавливать блокирующий диод VD – см. схему подключения. Тип устанавливаемого диода КД209, КД258, 1N4004...1N4007 или аналогичный, рассчитанный на обратное напряжение 100В, прямой ток 0,5А.

2. Положение переключателей J1 на модуле расширений для настройки аналогового выхода приведено в таблице Б.4.2 и на рисунке 4.5.

Таблица Б.4.2

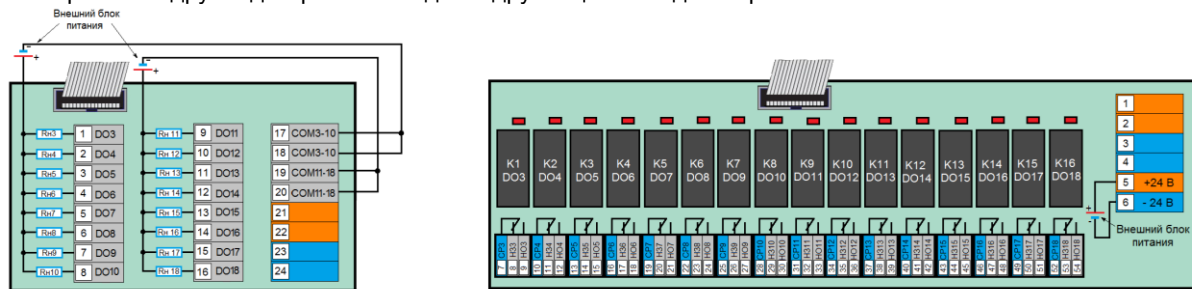
Диапазон выходного сигнала	Положение переключателей на модуле расширения
0 - 5 мА	[2-4], [7-8]
0 – 20 мА; 4 – 20 мА	[2-4], [5-6]
0 – 10 В	[1-2], [3-4]

3. Смещение выходного сигнала 4-20мА устанавливается программно.

4. Неиспользуемые клеммы не подключать.

Б.4.5 Подключение внешних цепей модулей расширения МР-52-14

Модуль расширения имеет 16 дискретных выходов. Каждый дискретный выход гальванически изолирован от других дискретных выходов и других цепей индикатора.



а) КБЗ-24-20 с транзисторными дискретными выходами

б) КБЗ-54P-01 с релейными дискретными выходами

Рисунок Б.4.3 - Схема подключение сигналов модуля расширения МР-52-14, внешний вид

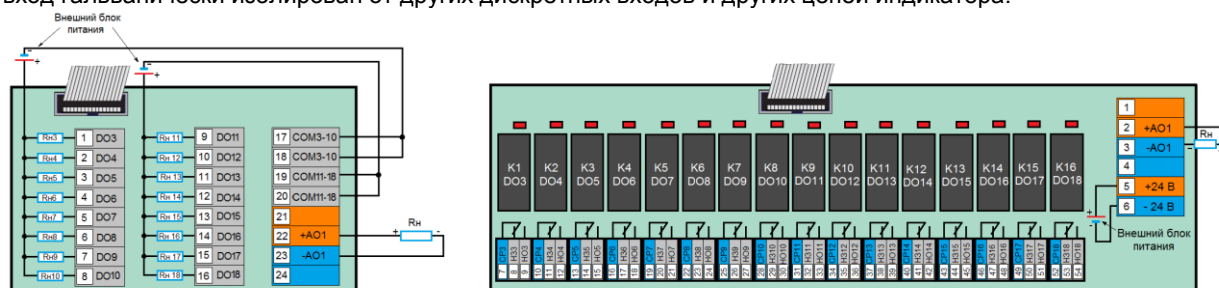
Примечания.

1. При подключении индуктивных нагрузок (реле, пускатели, контакторы, соленоиды и т.п.) к дискретным транзисторным выходам индикатора, во избежание выхода из строя выходного транзистора из-за большого тока самоиндукции, параллельно нагрузке (обмотке реле) необходимо устанавливать блокирующий диод VD – см. схему подключения. Тип устанавливаемого диода КД209, КД258, 1N4004...1N4007 или аналогичный, рассчитанный на обратное напряжение 100В, прямой ток 0,5А.

2. Неиспользуемые клеммы не подключать.

Б.4.6 Подключение внешних цепей модулей расширения MP-52-15

Модуль расширения имеет 16 дискретных выходов и один аналоговый выход. Каждый дискретный вход гальванически изолирован от других дискретных входов и других цепей индикатора.



а) КБЗ-24-20 с транзисторными дискретными выходами

б) КБЗ-54Р-01 с релейными дискретными выходами

Рисунок Б.4.3 - Схема подключения сигналов модуля расширения MP-52-15, внешний вид

Примечания.

1. При подключении индуктивных нагрузок (реле, пускатели, контакторы, соленоиды и т.п.) к дискретным транзисторным выходам индикатора, во избежание выхода из строя выходного транзистора из-за большого тока самоиндукции, параллельно нагрузке (обмотке реле) необходимо устанавливать блокирующий диод VD – см. схему подключения. Тип устанавливаемого диода КД258, 1N4004...1N4007 или аналогичный, рассчитанный на обратное напряжение 100В, прямой ток 0,5А.

2. Положение перемычек J1 на модуле расширений для настройки аналогового выхода приведено в таблице Б.4.3 и на рисунке 4.5.

Таблица Б.4.3

Диапазон выходного сигнала	Положение перемычек на модуле расширения
0 - 5 мА	[2-4], [7-8]
0 – 20 мА; 4 – 20 мА	[2-4], [5-6]
0 – 10 В	[1-2], [3-4]

3. Смещение выходного сигнала 4-20мА устанавливается программно.

4. Неиспользуемые клеммы не подключать.

Б.4.7 Подключение внешних цепей модулей расширения МР-52-30

Модуль расширения имеет 32 дискретных входа. Каждый дискретный вход гальванически изолирован от других дискретных входов и других цепей индикатора.

Для питания дискретных входов (датчиков) требуется внешнее нестабилизированное напряжение 24В постоянного тока.

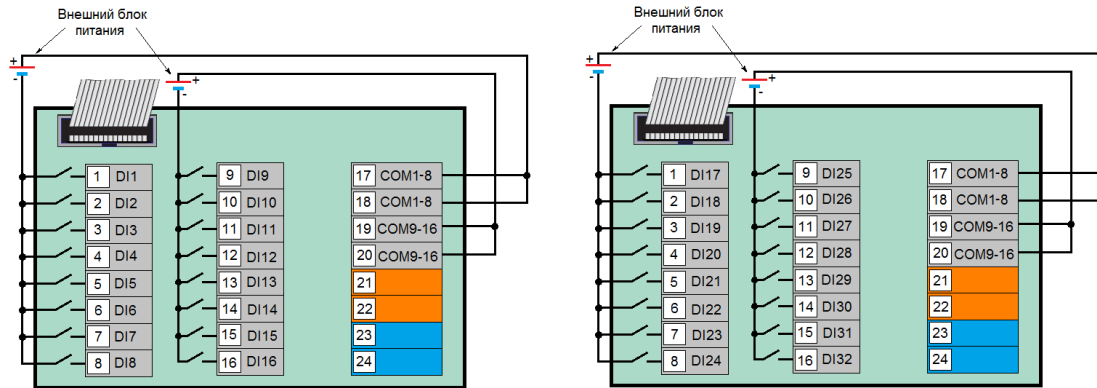


Рисунок Б.4.4 - КБЗ-51-01. Схема подключения сигналов модуля расширения МР-52-30, внешний вид

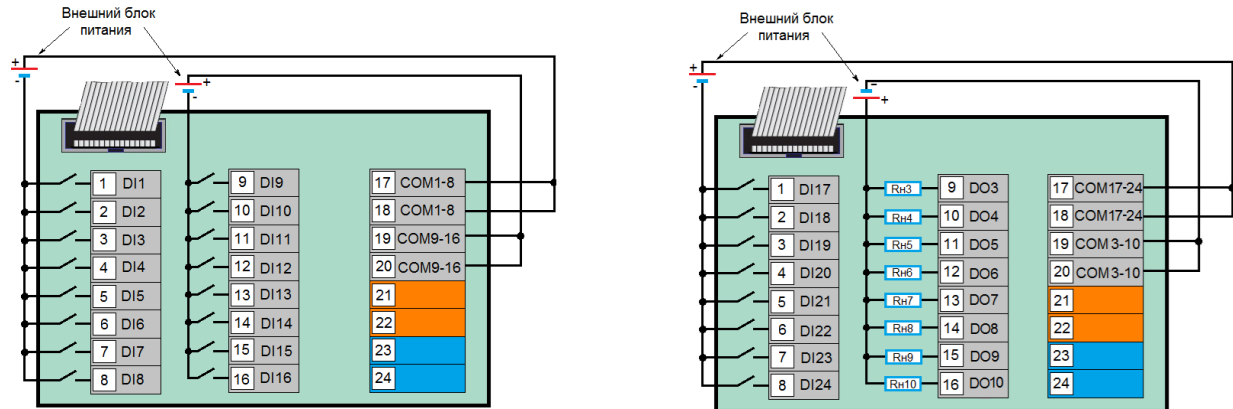
Примечания.

1. Неиспользуемые клеммы не подключать.

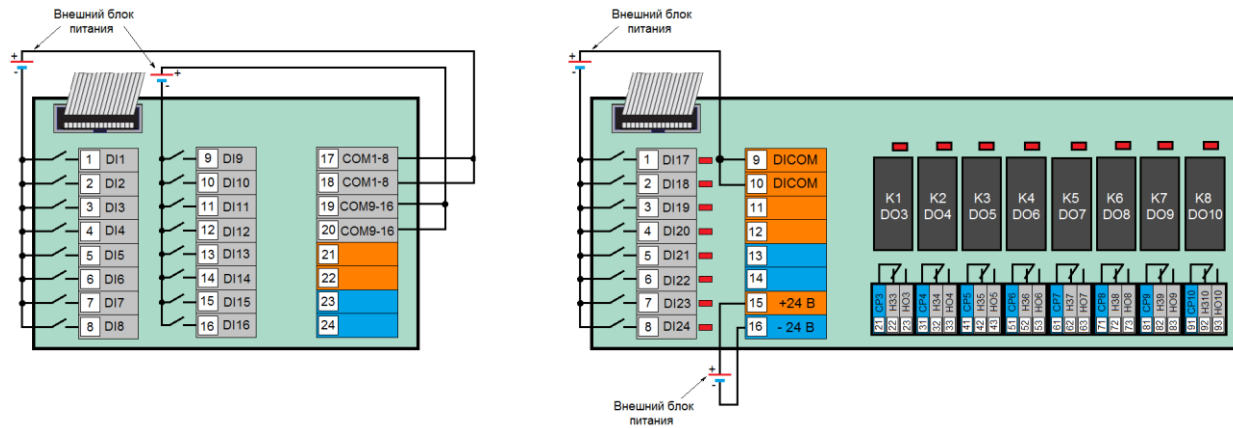
Б.4.8 Подключение внешних цепей модулей расширения МР-52-31

Модуль расширения имеет 24 дискретных входов и 8 дискретных выходов. Каждый дискретный вход/выход гальванически изолирован от других дискретных входов и других цепей индикатора.

Для питания дискретных входов (датчиков) требуется внешнее нестабилизированное напряжение 24В постоянного тока.



а) КБ3-51-01 с транзисторными дискретными выходами



б) КБ3-41P-01 с релейными дискретными выходами

Рисунок Б.4.5. - Схема подключения сигналов модуля расширения МР-52-31, внешний вид

Примечания.

1. При подключении индуктивных нагрузок (реле, пускатели, контакторы, соленоиды и т.п.) к дискретным транзисторным выходам индикатора, во избежание выхода из строя выходного транзистора из-за большого тока самоиндукции, параллельно нагрузке (обмотке реле) необходимо устанавливать блокирующий диод VD – см. схему подключения. Тип устанавливаемого диода КД209, КД258, 1N4004...1N4007 или аналогичный, рассчитанный на обратное напряжение 100В, прямой ток 0,5А.

2. Неиспользуемые клеммы не подключать.

Б.4.9 Подключение внешних цепей модулей расширения МР-52-32

Модуль расширения имеет 16 дискретных входов и 16 дискретных выходов. Каждый вход/выход гальванически изолирован от других дискретных входов и других цепей индикатора. дискретный

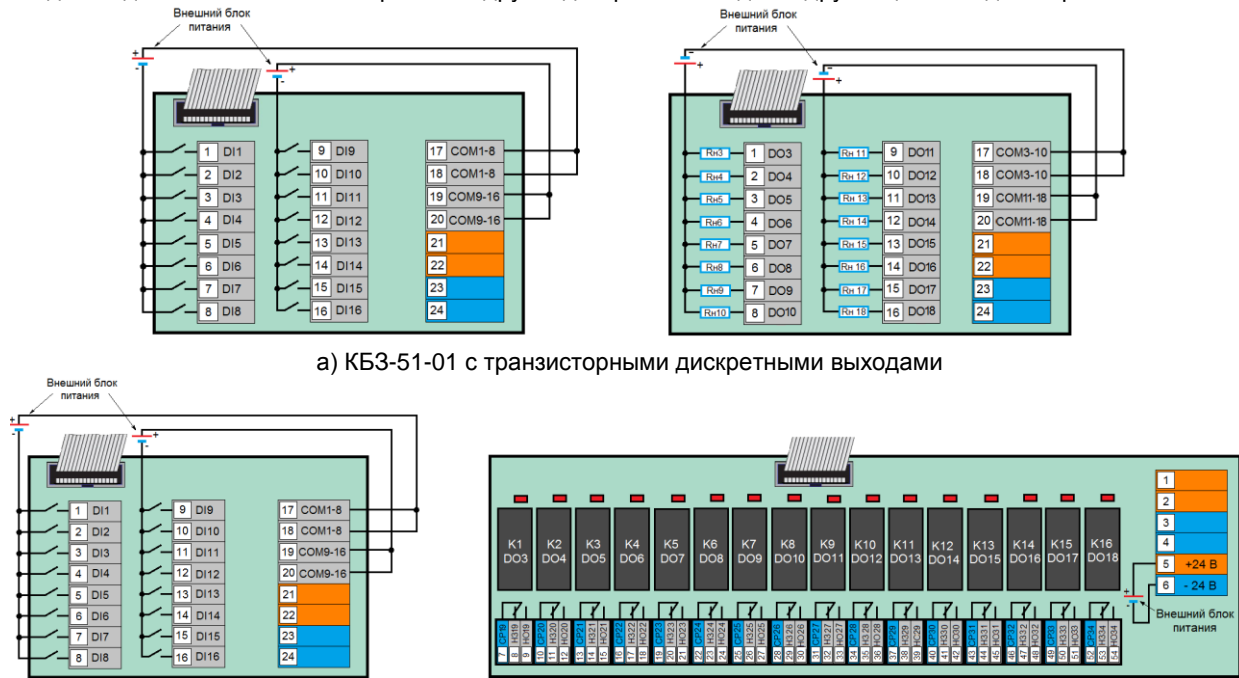


Рисунок Б.4.6 - Схема подключения сигналов модуля расширения МР-52-32, внешний вид

Примечания.

1. При подключении индуктивных нагрузок (реле, пускатели, контакторы, соленоиды и т.п.) к дискретным транзисторным выходам индикатора, во избежание выхода из строя выходного транзистора из-за большого тока самоиндукции, параллельно нагрузке (обмотке реле) необходимо устанавливать блокирующий диод VD – см. схему подключения. Тип устанавливаемого диода КД209, КД258, 1N4004...1N4007 или аналогичный, рассчитанный на обратное напряжение 100В, прямой ток 0,5А.
2. Неиспользуемые клеммы не подключать.

Б.4.10 Подключение внешних цепей модулей расширения МР-52-33

Модуль расширения имеет 8 дискретных входов и 24 дискретных выходы. Каждый дискретный вход/выход гальванически изолирован от других дискретных входов и других цепей индикатора.

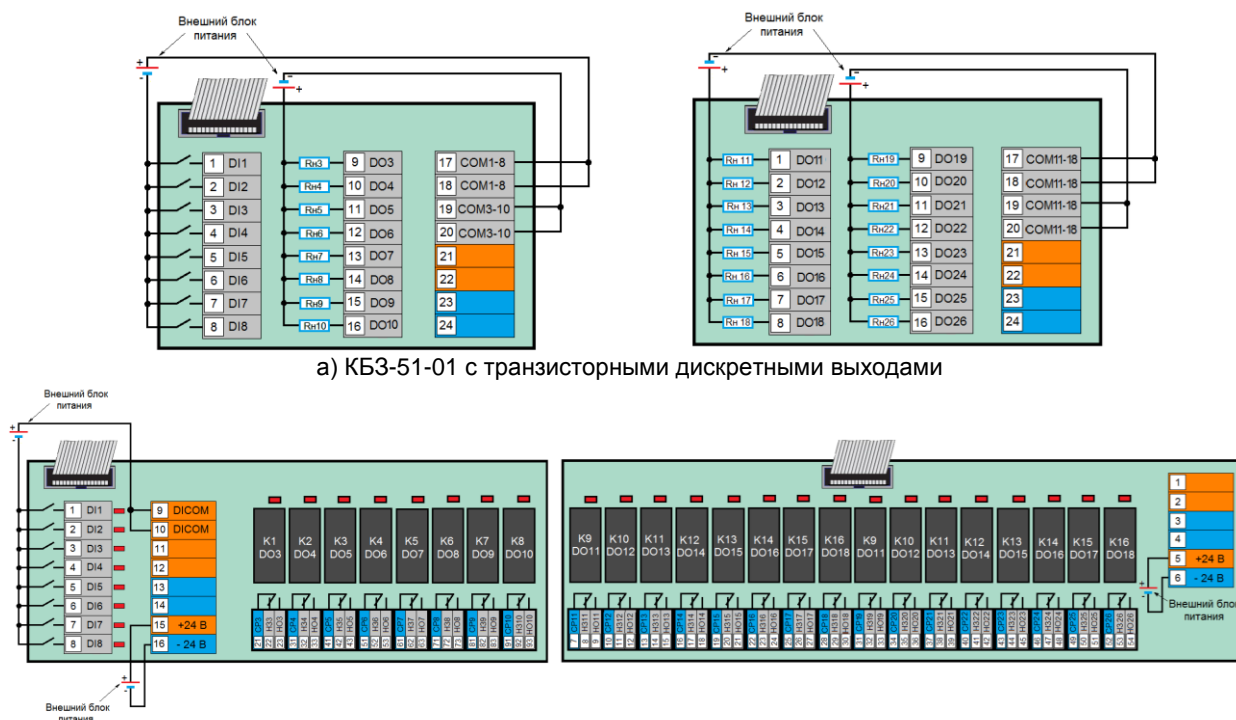


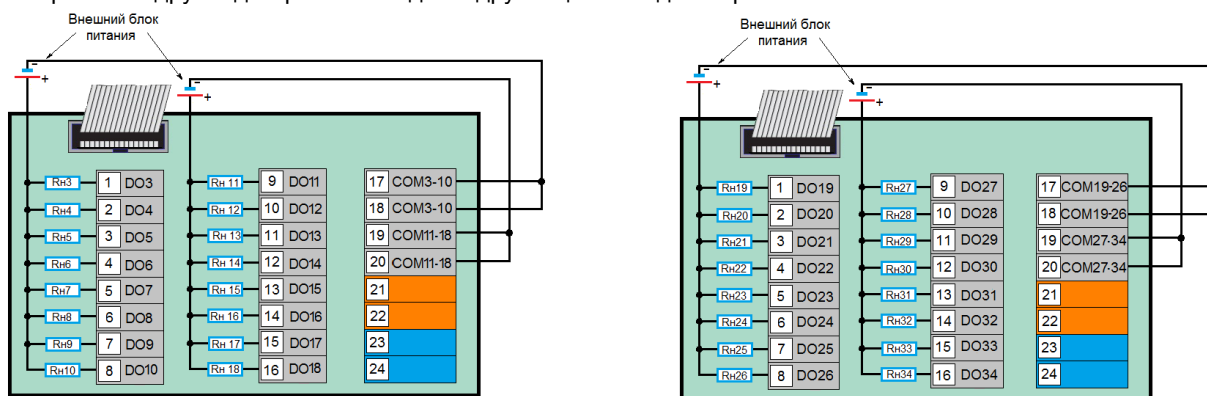
Рисунок Б.4.7 - Схема подключения сигналов модуля расширения МР-52-33, внешний вид

Примечания.

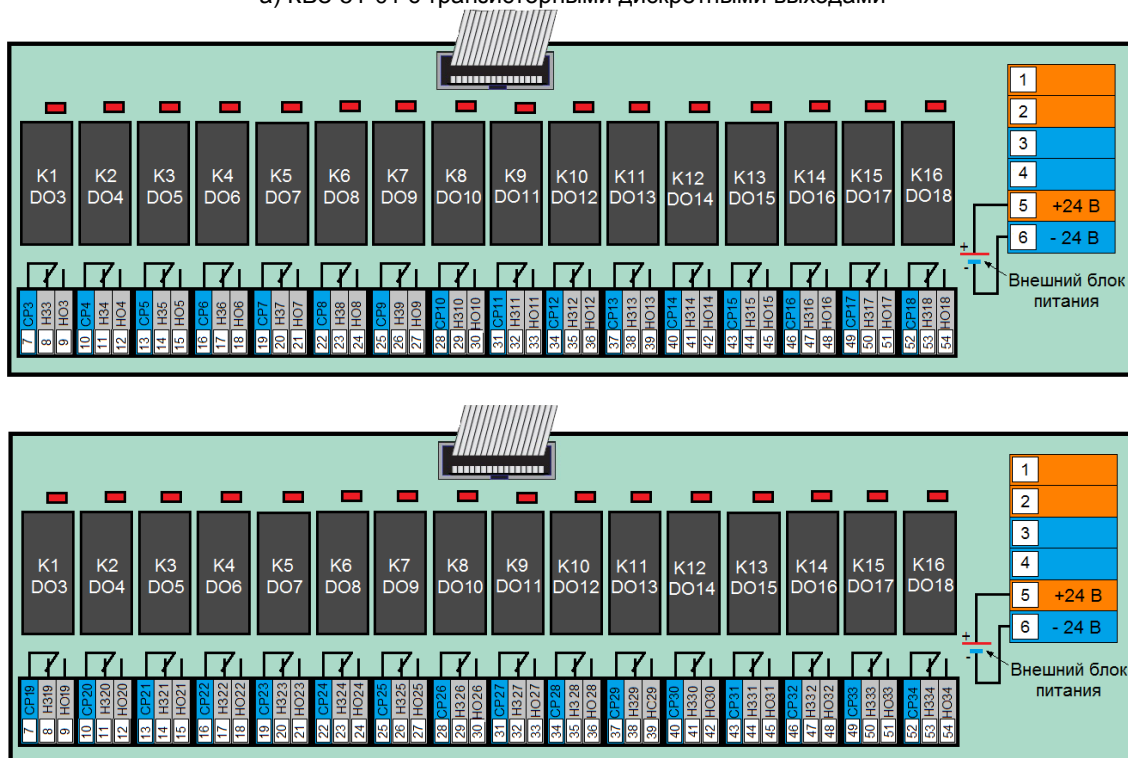
1. При подключении индуктивных нагрузок (реле, пускатели, контакторы, соленоиды и т.п.) к дискретным транзисторным выходам индикатора, во избежание выхода из строя выходного транзистора из-за большого тока самоиндукции, параллельно нагрузке (обмотке реле) необходимо устанавливать блокирующий диод VD – см. схему подключения. Тип устанавливаемого диода КД209, КД258, 1N4004...1N4007 или аналогичный, рассчитанный на обратное напряжение 100В, прямой ток 0,5А.
2. Неиспользуемые клеммы не подключать.

Б.4.11 Подключение внешних цепей модулей расширения МР-52-34

Модуль расширения имеет 32 дискретных выхода. Каждый дискретный выход гальванически изолирован от других дискретных входов и других цепей индикатора.



а) КБ3-51-01 с транзисторными дискретными выходами



б) КБ3-55P-01 с релейными дискретными выходами

Рисунок Б.4.8 - Схема подключения сигналов модуля расширения МР-52-34, внешний вид

Примечания.

1. При подключении индуктивных нагрузок (реле, пускатели, контакторы, соленоиды и т.п.) к дискретным транзисторным выходам индикатора, во избежание выхода из строя выходного транзистора из-за большого тока самоиндукции, параллельно нагрузке (обмотке реле) необходимо устанавливать блокирующий диод VD – см. схему подключения. Тип устанавливаемого диода КД209, КД258, 1N4004...1N4007 или аналогичный, рассчитанный на обратное напряжение 100В, прямой ток 0,5А.
2. Неиспользуемые клеммы не подключать.

Приложение В. Коммуникационные функции

В.1 Общие сведения

Микропроцессорный индикатор ИТМ-16 обеспечивает выполнение коммуникационной функции по интерфейсу RS-485, позволяющей контролировать и модифицировать его параметры при помощи внешнего устройства (компьютера, микропроцессорной системы управления).

Интерфейс предназначен для конфигурирования индикатора, для использования в качестве удаленного устройства при работе в современных сетях управления и сбора информации (приема-передачи команд и данных), SCADA системах и т.п.

Протоколом связи по интерфейсу RS-485 является протокол Modbus режим RTU (Remote Terminal Unit).

Для работы необходимо настроить коммуникационные характеристики индикатора ИТМ-16 таким образом, чтобы они совпадали с настройками обмена данными главного компьютера или сети сбора данных. Характеристики сетевого обмена настраиваются в параметрах **SYS.00...SYS.02**.

Программно доступные регистры индикатора ИТМ-16 приведены в таблице В.1 раздела В.1.

Доступ к регистрам оперативного управления No 0-158 разрешен постоянно.

Доступ к регистрам программирования и конфигурации начиная от 159 разрешается в случае установки «1» в регистр разрешения программирования №158, что возможно осуществить как с передней панели индикатора ИТМ-16, так и с персональной ЭВМ.

Количество запрашиваемых регистров не должно превышать 16. Если в кадре запроса заказано более 16 регистров, то индикатор ИТМ-16 в ответе ограничивает их количество до первых 16-ти регистров.

Для обеспечения минимального времени реакции на запрос от ЭВМ в индикаторе существует параметр – **SYS.02** «Тайм-аут кадра запроса в системных тактах индикатора 1 такт = 250 мкс». Минимально возможные тайм-ауты для различных скоростей следующие:

Скорость, бит/с	Время передачи кадра запроса, мсек	Тайм-аут, в системных тактах 1 такт = 250 мкс (Time out [с.т.])
2400	36,25	145
4800	18,13	73
9600	9,06	37
14400	6,04	25
19200	4,53	19
28800	3,02	13
38400	2,27	10
57600	1,51	7
76800	1,13	5
115200	0,76	4
230400	0,38	3
460800	0,2	2
921600	0,1	1

Время передачи кадра запроса - пакета из 8-ми байт определяется соотношением (где: один передаваемый байт = 1 старт бит+ 8 бит + 1 стоп бит = 10 бит):

$$T_{\text{передачи}} = 1000 * \frac{(10 \text{ бит} * 8 \text{ байт} + 7 \text{ бит})}{V \text{ бит/сек}}, \text{ мсек}$$

Если наблюдаются частые сбои при передаче данных от индикатора, то необходимо увеличить значение его тайм-аута.

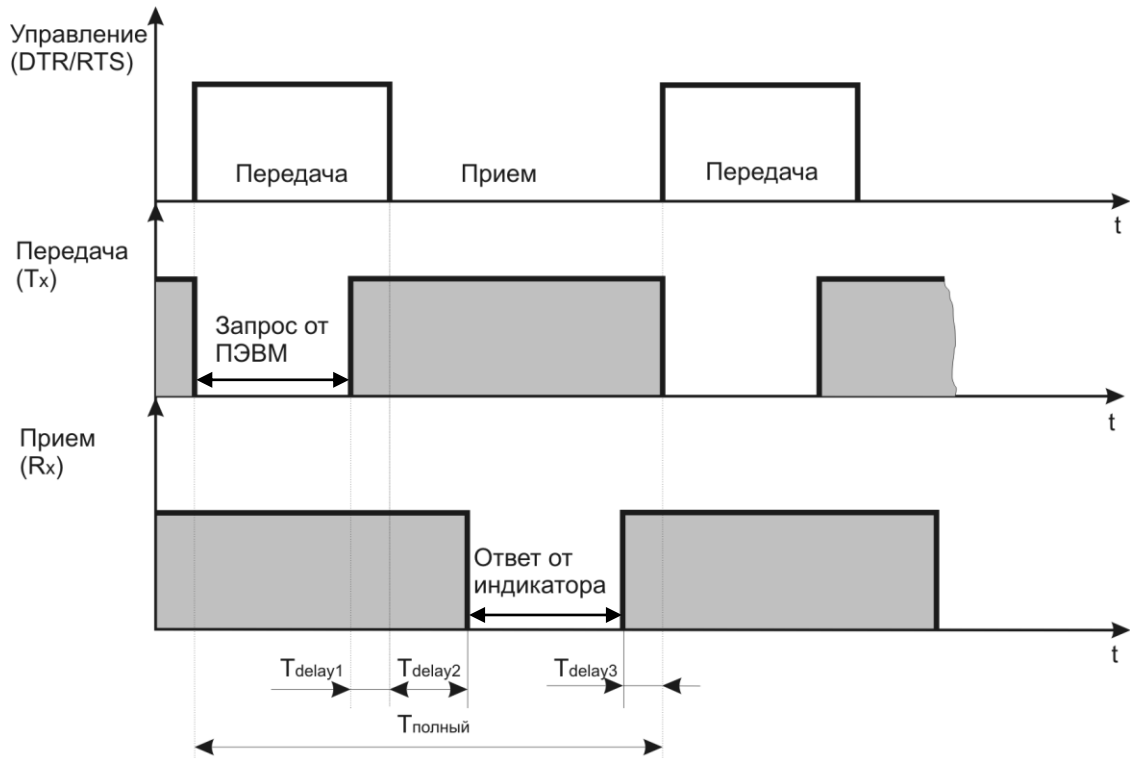


Рисунок В.1 - Временные диаграммы управления передачей и приемом блока интерфейсов БПИ-485 (БПИ-52)

T_{delay1} – задержка на автоматическое переключение БПИ-485 (БПИ-52) на прием данных. Она составляет время передачи одного байта;

T_{delay2} – внутреннее время, через которое ИТМ-16 ответит;

T_{delay3} – задержка на передачу последнего байта из буфера в линию;

$T_{\text{полный}}$ – минимальное время ответа.

Таблица В.1 – Программно доступные регистры индикатора ИТМ-16

Функцион- альный код операции	№ Регистра	Формат данных	Пункт меню	Наименование параметра	Диапазон изменения (десятичные значения)
03	0	INT	SYS.03	Регистр идентификации индикатора: Мл.байт - код (модель) индикатора 76 DEC, Ст.байт - версия прогр. обеспечения 02 DEC	588 DEC (значение регистра) 02 4С HEX (по-байтно) 02 76 DEC (по-байтно)
03 / 06	1-16	INT	Передняя панель	Значение измеряемой величины PV1-PV16 (после входного фильтра)	От минус 9999 до 9999
03 / 06	17	INT	Выход АО	Значение аналоговой выходной величины	От 000,0 до 099,9*
03	18-49	BYTE	Входы DO	Регистры дискретных входов DO1-DO32	0 – откл., 1 – вкл.
03 / 06	50-51	BYTE	Выходы AL	Регистры дискретных выходов AL1 и AL2	0 – откл., 1 – вкл.
03 / 06	52-83	BYTE	Выходы DO	Регистры дискретных выходов DO3 – DO34	0 – откл., 1 – вкл.
03 / 06	84,85	INT	AL 1.02; AL 2.02	Уставка Min дискретных выходов AL 1 и AL 2	От минус 9999 до 9999
03 / 06	86,87	INT	AL 1.03; AL 2.03	Уставка Max шкалы дискретных выходов AL 1 и AL 2	От минус 9999 до 9999
03 / 06	88-119	INT	DOT.02; DOT.02	Уставка Min дискретных выходов DO3-DO34	От минус 9999 до 9999
03 / 06	120-151	INT	DOT.03; DOT.03	Уставка Max дискретных выходов DO3-DO34	От минус 9999 до 9999
03	152-157			Резерв	
03 / 06	158	BYTE	LOAD.00	Разрешение программирования	0 – запрещено, 1 – разрешено
03 / 06	159	INT	SYS.06	Модель модуля расширения	0 – нет 1 – MP-52-10 2 – MP-52-11 3 – MP-52-12 4 – MP-52-13 5 – MP-52-14 6 – MP-52-15 7 – MP-52-30 8 – MP-52-31 9 – MP-52-32 10 – MP-52-33 11 – MP-52-34
03 / 06	160-175	INT	AIN.00	Тип шкалы 1-16 входных сигналов	От 0000 до 0017
03 / 06	176-191	INT	AIN.01	Нижний предел шкалы входных сигналов 1-16	От минус 9999 до 9999
03 / 06	192-207	INT	AIN.02	Верхний предел шкалы входных сигналов 1-16	От минус 9999 до 9999
03 / 06	208-223	INT	COR.01	Смещение входных аналоговых сигналов 1-16	От минус 9999 до 9999
03 / 06	224-239	INT	AIN.03	Положение десятичного разделителя 1-16 каналов	0 – «xxxx», 1 – «xxx,x», 2 – «xx,xx», 3 – «x,xxx»
03 / 06	240-255	INT	AIN.04	Постоянная времени входного цифрового фильтра 1-16 каналов	От 000,0 до 600,0*
03 / 06	256-271	INT	AIN.05	Максимальная длительность импульсной помехи для сигнала 1-16 каналов	От 0000 до 005,0*
03 / 06	272-287	BYTE	AIN.06	Метод температурной коррекции входных сигналов термопар 1-16 каналов	0 – ручная 1 – автоматическая
03 / 06	288-303	INT	AIN.07	Значение температуры в режиме ручной коррекции входных сигналов от термопар для 1- 16 каналов	От минус 099,9 до 999,9*
03 / 06	304-319	INT	AIN.08	Технологическая сигнализация MIN для PV1-16	От минус 9999 до 9999
03 / 06	320-335	INT	AIN.09	Технологическая сигнализация MAX для PV1-16	От минус 9999 до 9999
03 / 06	336-351	INT	AIN.10	Гистерезис сигнализации для PV1-16	От 0000 до 9999
03 / 06	352	BYTE	SYS.05	Тип сигнализации	0 – без запоминания 1 – с запоминанием
03 / 06	353,354	INT	AL.00	Логика работы для AL 1, AL 2	От 0 до 9
03 / 06	355,356	INT	AL.01	Источник сигнала для AL 1, AL 2	От 0 до 15
03 / 06	357,358	INT	AL.04	Гистерезис для AL 1, AL 2	От 0000 до 9999
03 / 06	359,360	INT	AL.05	Длина импульса для AL 1, AL 2	От 0 до 060,0
03 / 06	361,362	INT	AL.06	Безопасное положение в случае обрыва датчика	0 – последнее положение 1 – откл. 2 – вкл.
03 / 06	363,364	INT	AL.07	Обобщенная сигнализация. Начальный DO	От 0 до 15
03 / 06	365,366	INT	AL.08	Обобщенная сигнализация. Конечный DO	От 0 до 15
03 / 06	367-398	INT	DO.00	Логика работы для DO1-32	От 0 до 8
03 / 06	399-430	INT	DO.01	Источник сигнала для DO1-32	От 0 до 15
03 / 06	431-462	INT	DO.04	Гистерезис для DO1-32	От 0000 до 9999
03 / 06	463-494	INT	DO.05	Длина импульса для DO1-32	От 0 до 060,0
03 / 06	495-526	INT	DO.06	Безопасное положение в случае обрыва датчика	0 – последнее положение 1 – откл. 2 – вкл.
03 / 06	527	INT	AOT.00	Источник сигнала	От 0 до 17
03 / 06	528	INT	AOT.01	Начальное значение входного сигнала равное 0% выходного сигнала	От минус 9999 до 9999

Продолжение таблицы В.1 – Программно доступные регистры индикатора ИТМ-16

03 / 06	529	INT	AOT.02	Конечное значение входного сигнала равно 100% выходного сигнала	От минус 9999 до 9999
03 / 06	530	BYTE	AOT.03	Направление действия индикатора	0 – 1
03 / 06	531-546	INT	LnX.00/ LnY.00	Количество точек линеаризации каналов 1-16	От 2 до 20
03 / 06	547-566 567-586 587-606 607-626 627-646 647-666 667-686 687-706 707-726 727-746 747-766 767-786 787-806 807-826 827-846 847-866	INT	LnX	Абсциссы опорных точек линеаризации	От 00,00 до 99,99
03 / 06	867-886 887-906 907-926 927-946 947-966 967-986 987-1006 1007-1026 1027-1046 1047-1066 1067-1086 1087-1106 1107-1126 1127-1146 1147-1166 1167-1186	INT	LnY	Ординаты опорных точек линеаризации	От минус 9999 до 9999
03 / 06	1187	INT	Sys.04	Количество индицируемых каналов	От 1 до 16
03 / 06	1188	INT	Sys.03	Время индикации одного канала	От 0 до 10
03 / 06	1189	INT	Save.01	Сохранение параметров	1 – запись
03 / 06	1190-1205	INT		Калибровка начала входного сигнала Ain1-16 (в калибровочных коэффициентах)	0 – 32000
03 / 06	1206-1221	INT		Калибровка конца входного сигнала Ain1-16 (в калибровочных коэффициентах)	0 – 32000
03 / 06	1222	INT		Калибровка начала выходного сигнала (в калибровочных коэффициентах)	0 – 32000
03 / 06	1223	INT		Калибровка конца выходного сигнала (в калибровочных коэффициентах)	0 – 32000
03 / 06	1224	INT		Калибровка начала сигнала от датчика термокомпенсации (в калибровочных коэффициентах)	0 – 32000
03 / 06	1225	INT		Калибровка конца сигнала от датчика термокомпенсации (в калибровочных коэффициентах)	0 – 32000
03 / 06	1226	INT	Sys.00	Адрес прибора	От 0 до 255
03 / 06	1227	INT	Sys.01	Скорость обмена	От 0 до 12
03 / 06	1228	INT	Sys.02	Тайм-аут	От 0 до 200
03	1229	INT		Аппаратные ошибки (платы расширения, SP)	Побитно (0 – норм., 1 – ошибка.)
03	1230	INT		Температура внутреннего датчика термокомпенсации	-40 – 150

Примечания.

1. Индикатор ИТМ-16 обменивается данными по протоколу Modbus в режиме "No Group Write" – стандартный протокол без поддержки группового управления дискретными сигналами.

2. (*) Данное число представлено в регистре целым без десятичного разделителя (запятой). Например, если в параметре указано 60,0, то в регистре находится число 600.

3. Регистр 158 «Разрешение программирования», в случае установки его значения в «1», разрешает изменение конфигурационных регистров начиная с 159. Установку «Разрешение программирования» можно осуществить с персональной ЭВМ или с передней панели индикатора (уровень LOAD.00). При наличии в 158 регистре «0» доступны для изменения только регистры оперативного управления 1-158, а остальные для чтения.

Рекомендации по программированию обмена данными с индикатором ИТМ-16 (особенности использования функций WinAPI)

При операциях ввода / вывода (с программным управлением DTR/RTS), необходимо удерживать сигнал DTR/RTS до окончания передачи кадра запроса. Для определения момента передачи последнего символа из буфера передачи COM порта рекомендуется использовать данную функцию: WaitForClearBuffer.

```
void WaitForClearBuf(void)
{
    byte Stat;

    __asm
    {
        a1:mov dx,0x3FD
            in al,dx
            test al,0x20
            jz a1
        a2:in al,dx
            test al,0x40
            jz a2
    }
}
```

Кадр ответа от индикатора передается индикатором с задержкой 3 – 9 мс от момента принятия кадра запроса. Для ожидания кадра ответа не рекомендуется использовать WinApi: Sleep(), а использовать OVERLAPPED структуру и определять получение ответа от индикатора следующим кодом:

```
while(dwCommEvent!=EV_RXCHAR)
{
    int tik=::GetTickCount();
    ::WaitCommEvent(DriverHandle, &dwCommEvent, &Rd2);
    TimeOut=TimeOut+ (::GetTickCount()-tik);
    if (TimeOut>100) break;
}
```

TimeOut – таймаут на получение ответа.

После передачи кадра ответа индикатору необходима пауза =1мс для переключения в режим приема. Для ожидания также не рекомендуется использовать функцию WinApi Sleep().

B.2 MODBUS протокол

B.2.1 Формат каждого байта, который принимается и передается индикаторами следующий:

1 start bit, 8 data bits, 1 Stop Bit (No Parity Bit)
LSB (Least Significant bit) младший бит передается первым.

Кадр Modbus сообщения следующий:

DEVICE ADDRESS	FUNCTION CODE	DATA	CRC CHECK
8 BITS	8 BITS	k x 8 BITS	16 BITS

Где $k \leq 16$ – количество запрашиваемых регистров. Если в кадре запроса заказано более 16 регистров, индикатор ИТМ-16 в ответе ограничивает их количество до первых 16-ти регистров.

B.2.2 Device Address. Адрес устройства

Адрес индикатора (slave-устройства) в сети (1-255), по которому обращается SCADA система (master-устройство) со своим запросом. Когда удаленное устройство посылает свой ответ, оно размещает этот же (собственный) адрес в этом поле, чтобы master-устройство знало какое slave-устройство отвечает на запрос.

B.2.3 Function Code. Функциональный код операции

ИТМ-16 поддерживает следующие функции:

Function Code	Функция
03	Чтение регистра(ов)
06	Запись в один регистр

B.2.4 Data Field. Поле передаваемых данных

Поле данных сообщения, посылаемого SCADA системой удаленному устройству содержит добавочную информацию, которая необходима slave-устройству для детализации функции. Она включает:

- начальный адрес регистра и количество регистров для функции 03 (чтение)
- адрес регистра и значение этого регистра для функции 06 (запись).

Поле данных сообщения, посылаемого в ответ удаленным устройством содержит:

- количество байт ответа на функцию 03 и содержимое запрашиваемых регистров
- адрес регистра и значение этого регистра для функции 06.

B.2.5 CRC Check. Поле значения контрольной суммы

Значение этого поля - результат контроля с помощью циклического избыточного кода (Cyclical Redundancy Check -CRC).

После формирования сообщения (**address, function code, data**) передающее устройство рассчитывает CRC код и помещает его в конец сообщения. Приемное устройство рассчитывает CRC код принятого сообщения и сравнивает его с переданным CRC кодом. Если CRC код не совпадает, это означает что имеет место коммуникационная ошибка. Устройство не выполняет действий и не дает ответ в случае обнаружения CRC ошибки.

Последовательность CRC расчетов:

1. Загрузка CRC регистра (16 бит) единицами (FFFFh).
2. Исключающее ИЛИ с первыми 8 бит байта сообщения и содержимым CRC регистра.
3. Сдвиг результата на один бит вправо.
4. Если сдвигаемый бит = 1, исключающее ИЛИ содержимого регистра с A001h значением.
5. Если сдвигаемый бит нуль, повторить шаг 3.
6. Повторять шаги 3, 4 и 5 пока 8 сдвигов не будут иметь место.
7. Исключающее ИЛИ со следующими 8 бит байта сообщения и содержимым CRC регистра.
8. Повторять шаги от 3 до 7 пока все байты сообщения не обработаются.
9. Конечное содержимое регистра и будет значением контрольной суммы.

Когда CRC размещается в конце сообщения, младший байт CRC передается первым.

Пример расчета контрольной суммы на языке СИ

Example of CRC calculation in "C" language

```
unsigned int crc_calculation (unsigned char *buff, unsigned char number_byte)
{
    unsigned int crc;
    unsigned char bit_counter;

    crc = 0xFFFF; // initialize crc

    while ( number_byte>0 )
    {
        crc ^= *buff++ ; // crc XOR with data
        bit_counter=0; // reset counter
        while ( bit_counter < 8 )
        {
            if ( crc & 0x0001 )
            {
                crc >>= 1; // shift to the right 1 position
                crc ^= 0xA001; // crc XOR with 0xA001
            }
            else
            {
                crc >>=1; // shift to the right 1 position
            }
            bit_counter++; // increase counter
        }
        number_byte--; // adjust byte counter
    }

    return (crc); // final result of crc
}
```

В.3 Формат команд

Чтение нескольких регистров. Read Multiple Register (03)

Следующий формат используется для передачи запросов от компьютера и ответов от удаленного устройства.

Запрос устройству SENT TO DEVICE:

DEVICE ADDRESS	FUNCTION CODE 03	DATA		CRC
		STARTING REGISTERS	NUMBER OF REGISTERS	
1 BYTE	1 BYTE	HB LB	HB LB	LB HB

Ответ устройства. RETURNED FROM DEVICE:

DEVICE ADDRESS	FUNCTION CODE 03	DATA				CRC
		NUMBER OF BYTES	FIRST REGISTER	...	N REGISTER	
1 BYTE	1 BYTE	1 BYTE	HB LB	...	HB LB	LB HB

Где «NUMBER OF REGISTERS» и $n \leq 16$ – количество запрашиваемых регистров. Если в кадре запроса заказано более 16 регистров, индикатор ИТМ-16 в ответе ограничивает их количество до первых 16-ти регистров.

Пример 1:

1. Чтение регистра

Запрос устройству. SENT TO DEVICE: Address 1, Read (03) register 1 (Setpoint)

DEVICE ADDRESS	FUNCTION CODE	DATA		CRC
		STARTING REGISTERS	NUMBER OF REGISTERS	
01	03	00 01	00 01	D5 CA

Ответ устройства. RETURNED FROM DEVICE: Setpoint set to 100.0

DEVICE ADDRESS	FUNCTION CODE	NUMBER OF BYTES	VALUE OF REGISTERS	CRC
01	03	02	03 E8	B8 FA

03E8 Hex = 1000 Dec

2. Запись в регистр

Следующая команда записывает определенное значение в регистр. Write to Single Register (06)

Запрос и Ответ устройства. Sent to/Return from device :

DEVICE ADDRESS	FUNCTION CODE 06	DATA		CRC
		REGISTER	DATA/ VALUE	
1 BYTE	1 BYTE	HB LB	HB LB	LB HB

Пример 2:

Установить время дифференцирования индикатора 74 секунды в устройстве с адресом 20. Set Td to 74 sec (004A Hex) on Device address 20.

Запрос устройству. SEND TO DEVICE: Address 20 (Hex 14), write (06) to register 8, data 4A

DEVICE ADDRESS	FUNCTION CODE	DATA		CRC
		REGISTER	DATA/ VALUE	
14	06	00 08	00 4A	8B 3A

Ответ устройства. RETURNED FROM DEVICE:

DEVICE ADDRESS	FUNCTION CODE	DATA		CRC
		REGISTER	DATA/ VALUE	
14	06	00 08	00 4A	8B 3A

Приложение Г - Сводная таблица параметров индикатора ИТМ-16

Таблица Г.1 - Сводная таблица параметров индикатора ИТМ-16

Пункт меню	Параметр	Единицы измерения	Диапазон изменения параметра	Значен. по-умолчанию	Шаг изменения	Примечание
Уровень 1. (H1П) Настройка параметров аналоговых входов А11 – А16*						
00	Тип аналогового входа		0000 – линейный 0001 – квадратический 0002 – ТСМ 50М 0003 – ТСМ 100М 0004 – гр.23 0005 – ТСП 50П, Pt50 0006 – ТСП 100П, Pt100 0007 – гр.21 0008 – линеаризованная шкала 0009 – Термопара линеаризованная 0010 – Термопара ТЖК (J) 0011 – Термопара ТХК (L) 0012 – Термопара ТХКн (E) 0013 – Термопара ТХА (K) 0014 – Термопара ТПП10 (S) 0015 – Термопара ТПР (B) 0016 – Термопара ТВР (A-1) 0017 – Интерфейсный ввод	0000	0001	
01	Нижний предел размаха шкалы	техн. ед.	-9999 – 9999	000,0	Младший разряд	Если п.00 выбран в диапазоне 0002-0007 0010-0016 то значение этих пунктов изменить нельзя.
02	Верхний предел размаха шкалы	техн. ед.	-9999 – 9999	000,0	Младший разряд	
03	Положение десятичного разделителя		0000, 000,0 00,00 0,000	0000		
04	Постоянная времени цифрового фильтра	сек.	000,0 – 600,0	000,0	000,1	000,0 – откл.
05	Максимальная длительность импульсной помехи	сек.	0000 – 0050			Защита от импульсных помех
06	Метод температурной коррекции входных сигналов от термопар		0000 – ручная коррекция 0001 – автоматическая коррекция (по внешнему датчику А17 внутри прибора) 0002 – автоматическая коррекция по внешнему датчику подключенному к А16	0001	0001	T=Тизм+Ткор.руч (см.3.08) T=Тизм+Ткор.авт
07	Значение температуры в режиме ручной коррекции входных сигналов от термопар	техн. ед.	От -99,9 – 999,9	000,0	000,1	Ткор.руч При 3.07=0000
08	Уставка "минимум" предупредительной сигнализации	техн. ед.	-9999 – 9999			С учетом децим. разделителя входа А1
09	Уставка "максимум" предупредительной сигнализации	техн. ед.	-9999 – 9999			С учетом децим. разделителя входа А1
10	Гистерезис технологической сигнализации	техн. ед.	0000 – 9999			С учетом децим. разделителя входа А1 Для аварийной и предупредительной сигнал.
Уровень 2. (A0E) Настройка параметров аналогового выхода А0Т						
00	Источник аналогового сигнала для управления аналоговым выходом А01		0000 – интерфейсный вывод 0001 – вход А11 0016 – вход А16 0017 – не используется	0000	0001	
01	Начальное значение входного сигнала равное 0% выходного сигнала	техн. ед.	-9999 – 9999	0000	0001	С учетом децим. разделителя входа А1
02	Конечное значение входного сигнала равное 100% выходного сигнала	техн. ед.	-9999 – 9999	0100	0001	С учетом децим. разделителя входа А1
03	Направление выходного сигнала А01		0000 – прямой (АО=y) 0001 – инверсный (АО=100%-y)			

Продолжение приложения Г

Продолжение таблицы Г.1 - Сводная таблица параметров индикатора ИТМ-16

Пункт меню	Параметр	Единицы измерения	Диапазон изменения параметра	Знач. по умолчанию	Шаг изменения	Примечание
Уровень 3. (AL 1) Настройка параметров 1 дискретного выхода DO 1						
00	Логика работы выходного устройства DO		0000 – 0007 0000 – интерфейсный вывод 0001 – больше MAX; 0002 – меньше MIN; 0003 - в зоне MIN-MAX; 0004 - в не зоны MIN-MAX 0005 – вне зоны аварийной обобщенной технологической сигнализации 0006 – не используется 0007 – многоходовое «ИЛИ»			(относительно MIN– MAX соответствующего DO); ----- =5 -->DO сработает, если в каком либо канале параметр выйдет за рамки аварийной технологической сигнализации
01	Источник аналогового сигнала для управления дискретным выходом DO		0000 – вход AI1 0001 – вход AI2 0015 – вход AI16	0000	0001	
02	Уставка MIN DO	техн. ед.	В диапазоне шкалы выбранного типа аналогового сигнала (см. п. 03.01)	020,0	000,1	С учетом децим. разделителя аналогового входа
03	Уставка MAX DO	техн. ед.	В диапазоне шкалы выбранного типа аналогового сигнала (см. п. 03.01)	080,0	000,1	С учетом децим. разделителя аналогового входа
04	Гистерезис выходного устройства DO	техн. ед.	0000 – 9999	000,0	Млад. разряд	С учетом децим. разделителя аналогового входа
05	Длительность импульса выходного устройства DO	сек.	000,0 – 060,0	000,0	Младший разряд	000,0 - статический 000,1-060,0 - импульсный (динамический)
06	Безопасное положение выходного устройства DO в случае отказа		0000 – последнее положение 0001 – откл. 0002 – вкл.	0000		
07	Обобщенная сигнализация. Начальный DO.		0-15	0000	0001	3.00 = 0007
08	Обобщенная сигнализация. Конечный DO.		0-15	0000	0001	3.00 = 0007
Уровень 4. (AL 2) Настройка параметров 2 дискретного выхода DO 2						
00 08	Параметры уровня 4 аналогичны параметрам уровня 3					См. параметры уровня 3

Продолжение приложения Г

Продолжение таблицы Г.1 - Сводная таблица параметров индикатора ИТМ-16

Пункт меню	Параметр	Единицы измерения	Диапазон изменения параметра	Знач. по умолчанию	Шаг изменения	Примечание
Уровень 5. (1 do b) Настройка параметров дискретных выходов DO3 – DO10						
00	Логика работы выходного устройства DO		0000 – 0006 0000 – интерфейсный вывод 0001 – больше MAX; 0002 – меньше MIN; 0003 - в зоне MIN-MAX; 0004 - в не зоны MIN-MAX 0005 – вне зоны аварийной обобщенной технологической сигнализации 0006 – не используется			(относительно MIN– MAX соответствующего DO); ----- =5 -->DO работает, если в каком либо канале параметр выйдет за рамки аварийной технологической сигнализации
01	Источник аналогового сигнала для управления дискретным выходом DO		0000 – вход AI1 0001 – вход AI2 0015 – вход AI16	0000	0001	
02	Уставка MIN DO	техн. ед.	В диапазоне шкалы выбранного типа аналогового сигнала	020,0	000,1	С учетом децим. разделителя аналогового входа
03	Уставка MAX DO	техн. ед.	В диапазоне шкалы выбранного типа аналогового сигнала	080,0	000,1	С учетом децим. разделителя аналогового входа
04	Гистерезис выходного устройства DO	техн. ед.	0000 - 9999	000,0	Младший разряд	С учетом децим. разделителя аналогового входа
05	Длительность импульса выходного устройства DO	сек.	000,0 – 060,0	000,0	Младший разряд	000,0 - статический 000,1-060,0 - импульсный (динамический)
06	Безопасное положение выходного устройства DO в случае отказа		0000 – последнее положение 0001 – откл. 0002 – вкл.	0000		
Уровень 6. (2 do b) Настройка параметров дискретных выходов DO11 – DO18						
00 08	Параметры уровня 6 аналогичны параметрам уровня 5					См. параметры уровня 5
Уровень 7. (3 do b) Настройка параметров дискретных выходов DO19 – DO26						
00 08	Параметры уровня 7 аналогичны параметрам уровня 5					См. параметры уровня 5
Уровень 8. (4 do b) Настройка параметров дискретных выходов DO27 – DO34						
00 08	Параметры уровня 8 аналогичны параметрам уровня 5					См. параметры уровня 5
Уровень 9. (L n r u) Абсциссы (X) опорных точек линеаризации AI1 – AI16*						
00	Количество точек линеаризации		0 - 20		0001	
01	Абсцисса начального значения (в % от входного сигнала)	%	00,00 – 99,99		00,01	
...		%				
20	Абсцисса 20 точки	%	00,00 – 99,99		00,01	
Уровень 10. (L n r y) Ординаты (Y) опорных точек линеаризации AI1 – AI16*						
00	Количество точек линеаризации		0 - 20		0001	
01	Ордината начального значения (сигнал в технических единицах от -9999 до 9999)	техн. ед.	-9999 – 9999	0000	Младший разряд	
...		техн. ед.				
20	Ордината 20 точки	техн. ед.	-9999 – 9999	0000	Младший разряд	

Продолжение приложения Г

Продолжение таблицы Г.1 - Сводная таблица параметров индикатора ИТМ-16

Уровень 11. (L L 1) Калибровка аналоговых входов AI1 – AI16*						
00	Калибровка нуля аналогового входа (параметра)	техн. ед.	-9999 – 9999	0000	Младший разряд	
01	Калибровка конца шкалы аналогового входа (параметра)	техн. ед.	-9999 – 9999	0000	Младший разряд	
Уровень 12. (L 0 Г) Коррекция аналоговых входов AI1 – AI16*						
00	Коррекция аналогового входа	техн. ед.	-9999 – 9999	0000	000,1	Индицирует PV=PV+Δ
01	Коэффициент коррекции (смещение) аналогового входа	техн. ед.	-9999 – 9999	0000	000,1	Индицирует Δ
Уровень 13. (L H L 0) Калибровка аналогового выхода АО1						
00	Индикация и изменение состояния аналогового выхода АО	%	0 - 100			
01	Калибровка нуля аналогового выхода АО	%				
02	Калибровка максимума аналогового выхода АО	%				
Уровень 14. (5 4 5) Общие параметры						
00	Сетевой адрес (номер прибора в сети)		0000 – 0255	0000	0001	0000 – отключен от сети
01	Скорость обмена	бит/с	0000 – 2400 0001 – 4800 0002 – 9600 0003 – 14400 0004 – 19200 0005 – 28800 0006 – 38400 0007 – 57600 0008 – 76800 0009 – 115200 0010 – 230400 0011 – 460800 0012 – 921600	0004	0001	
02	Тайм-аут кадра запроса в системных тактах 1 такт = 250 мкс		0004 – 0200	0016	0001	
03	Время индикации	сек.	0001 - 0010	0001	0001	
04	Количество индицируемых контуров управления		0001 – 0016	0016	0001	
05						
06	Модель УСО (модуля расширения)		0000 – нет УСО 0001 – MP-52-10 0002 – MP-52-11 0003 – MP-52-12 0004 – MP-52-13 0005 – MP-52-14 0006 – MP-52-15 0007 – MP-52-30 0008 – MP-52-31 0009 – MP-52-32 0010 – MP-52-33 0011 – MP-52-34			
07	Код индикатора. Версия программного обеспечения			76.xx	---	Служебная информация Код 76 Версия xx (напр. 76.02)
08	Калибровка нуля датчика термокомпенсации	%				Смещение
09	Калибровка максимума датчика термокомпенсации	%				Усиление. (параметр открыт когда Ain.00=0007)

Продолжение приложения Г

Конец таблицы Г.1 - Сводная таблица параметров индикатора ИТМ-16

Уровень 15. (S <u>A</u> uE) Сохранение параметров						
00	Служебная информация					
01	Запись параметров в энергонезависимую память		0000 0001 – записать			
LOAD (L <u>O</u> Ad) Загрузка параметров						
00	Разрешение программирования по сети ModBus		0000 0001 – разрешено			
01	Загрузка настроек пользователя		0000 0001 – загрузить			
02	Загрузка заводских настроек		0000 0001 – загрузить			

* Номер канала, входа выбирается клавишами [№кн↑] - [№кн↓] и высветляется на индикаторах 1-16.

