

**МОДУЛЬ ЦИФРО-АНАЛОГОВОГО ПРЕОБРАЗОВАНИЯ
ЦАП8**

**РУКОВОДСТВО ПО ЭКСПЛУАТАЦИИ
ПРМК.426435.001 РЭ**

2013

1 НАЗНАЧЕНИЕ

1.1 Модуль цифро-аналогового преобразования ЦАП8 (далее – модуль или ЦАП8) запоминает цифровой код и преобразовывает его в унифицированные токовые сигналы (0-5) мА, (0-20) мА, (4-20) мА.

1.2 Модуль ЦАП8 предназначен для полной функциональной замены модулей ЦАП2 и РГ22 в микропроцессорных контроллерах РЕМИКОНТ, ЛОМИКОНТ серий 110,112,120,122.

2 ТЕХНИЧЕСКИЕ ХАРАКТЕРИСТИКИ

2.1 Технические характеристики изделия приведены в таблице 1.

Таблица 1

Наименование характеристики (параметра)	Значение характеристики (параметра)
1 Количество выходов	8 независимых, индивидуально гальванически разделенных
2 Входной сигнал	Параллельный цифровой код
3 Вид аналогового в1) выходного сигнала	постоянный ток от 0 мА до 5 мА от 0 мА до 20 мА от 4 мА до 20 мА от 0 до 10 В
4 Разрешающая способность преобразования	10 мВ
5 Основная погрешность преобразования входного аналогового сигнала в цифровой сигнал	не более $\pm 0,25\%$
6 Сопротивление нагрузки	не более 2 кОм для диапазона (от 0 мА до 5 мА) не более 500 Ом для диапазона (0-20) мА, (4-20) мА не менее 2 кОм для диапазона (от 0 В до 10 В)
7 Сопротивление изоляции электрических цепей гальванического разделения при нормальных условиях	не менее 20 МОм
8 Вид климатического исполнения	УХЛ 4.2 по ГОСТ 15150-69
9 Электрическое питание	стабилизированные напряжения постоянного тока 5 В, ± 15 В и 24В

Окончание таблицы 1

Наименование характеристики (параметра)	Значение характеристики (параметра)
10 Ток потребления, не более	0,08 А (от источника 5 В) 0,08 А (от источника 15 В) и от внешних источников питания 24 ± 6 В (2x0,23 А)
11 Степень защиты	IP00
12 Габаритные размеры (ВхШхГ)	256 мм х 21 мм х 182 мм
13 Масса, не более	0,3 кг

3 СОСТАВ ИЗДЕЛИЯ

3.1 В состав изделия входят:

- модуль цифро-аналогового преобразования ЦАП8.....1 шт.
- паспорт.....1 экз.
- руководство по эксплуатации.....1 экз.

Примечание. Руководство по эксплуатации поставляется из расчета 1 экз. при поставке 1-4 изделий данного типа в один адрес.

4 МАРКИРОВКА И УПАКОВКА

4.1 На лицевой панели модуля крепится табличка, на которой указан тип модуля.

Данные об изделии (квартал и год изготовления, порядковый номер изделия по системе нумерации предприятия-изготовителя) приведены в паспорте.

4.2 Упаковка модуля производится в потребительскую тару, состоящую из полиэтиленового пакета и ящика, выполненного из картона.

5 УСТРОЙСТВО И ПРИНЦИП ДЕЙСТВИЯ

5.1 Внешний вид лицевой панели модуля приведен на рисунке 1.

На пластмассовой лицевой панели размещены: разъемы для подключения питания 24В, разъемы выходных сигналов и индикатор записи цифрового кода в модуль.

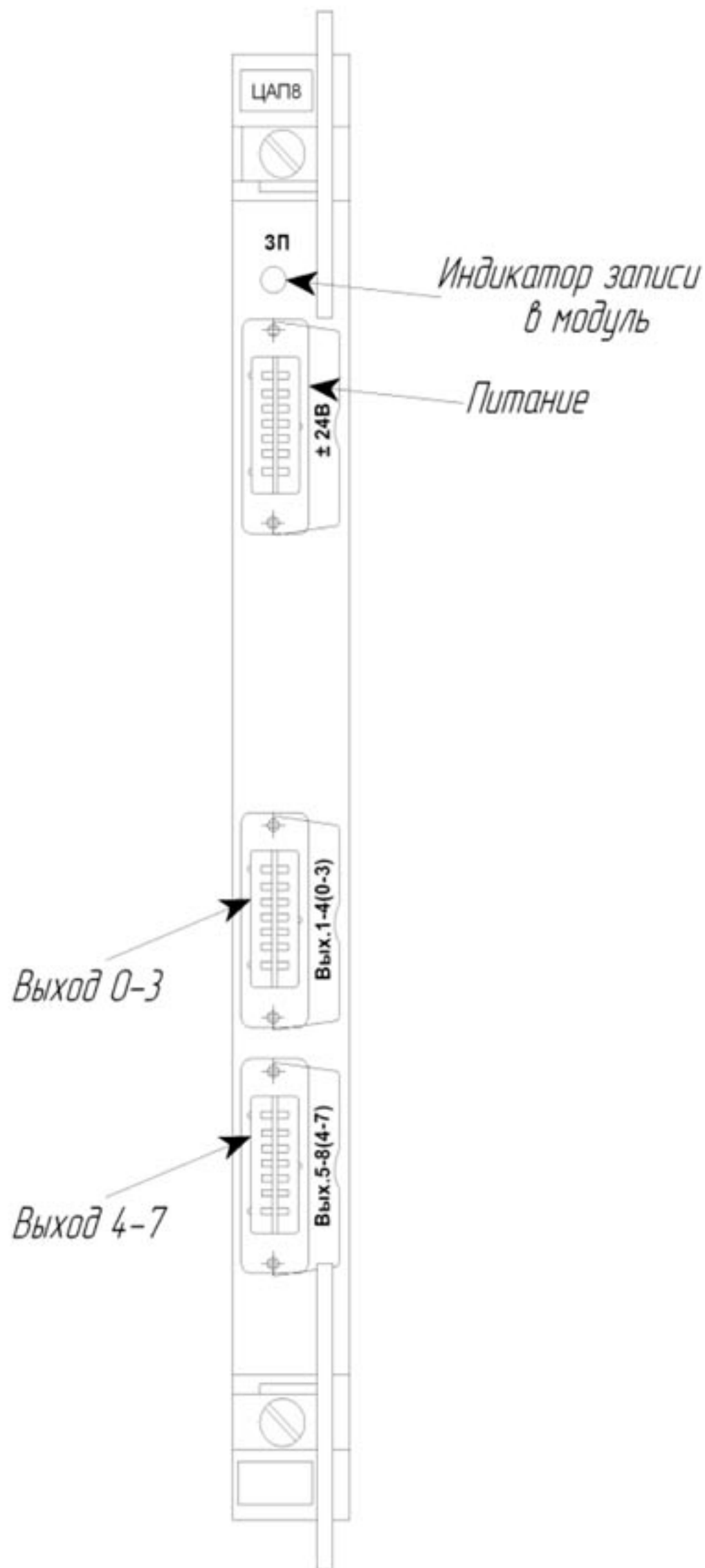


Рисунок 1 – Модуль цифро-аналогового преобразования ЦАП8.
Внешний вид лицевой панели.

5.2 Внешний вид модуля приведен на рисунке 2.

Модуль состоит из платы печатного монтажа с размещенными на ней радиоэлементами схемы модуля, которая заканчивается печатной вставкой, на которую выведены сигналы связи с контроллером.

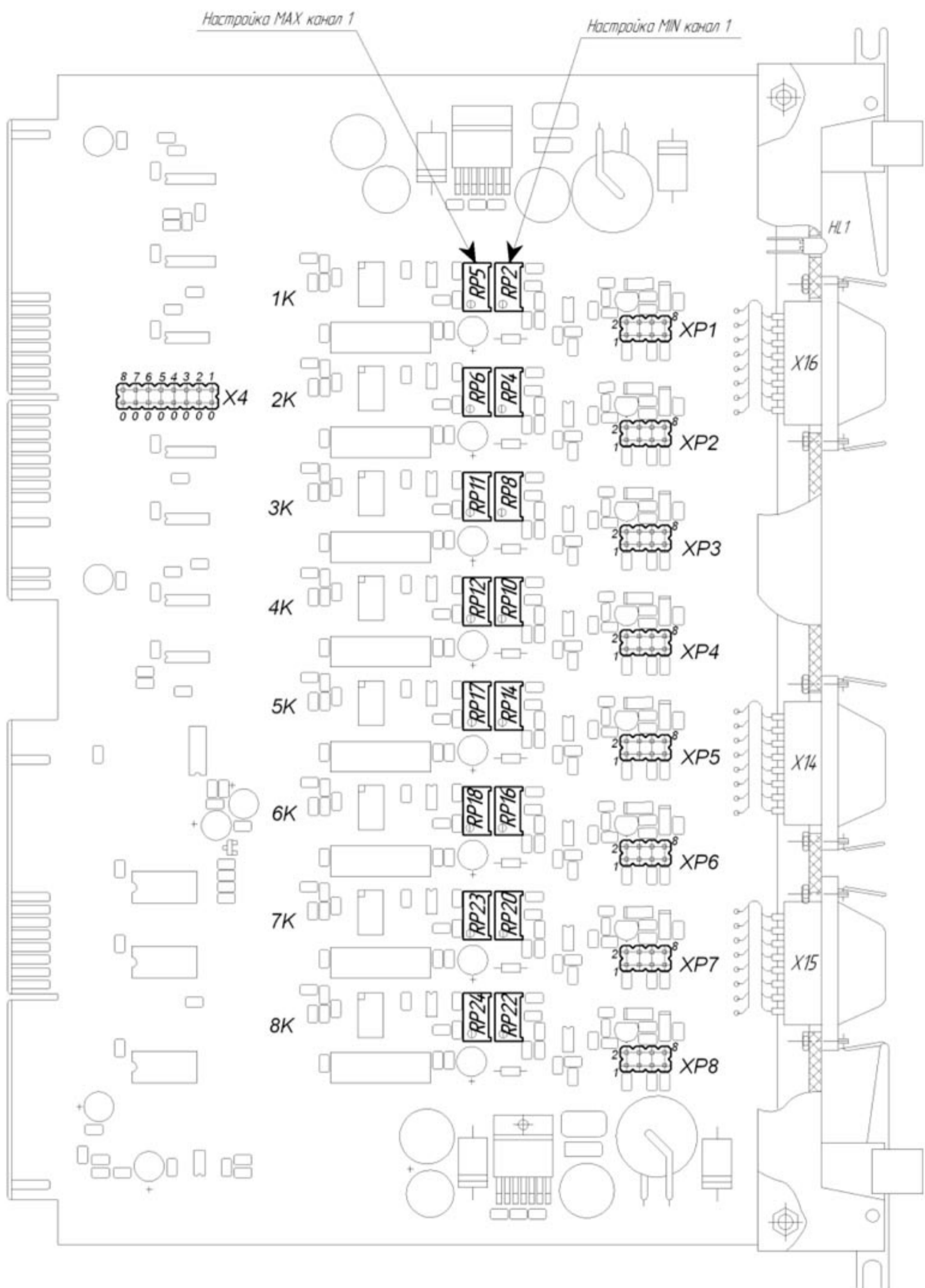


Рисунок 2 – Модуль цифро-аналогового преобразования ЦАП8.
Внешний вид.

5.3 Структурная схема модуля приведена на рисунке 3.

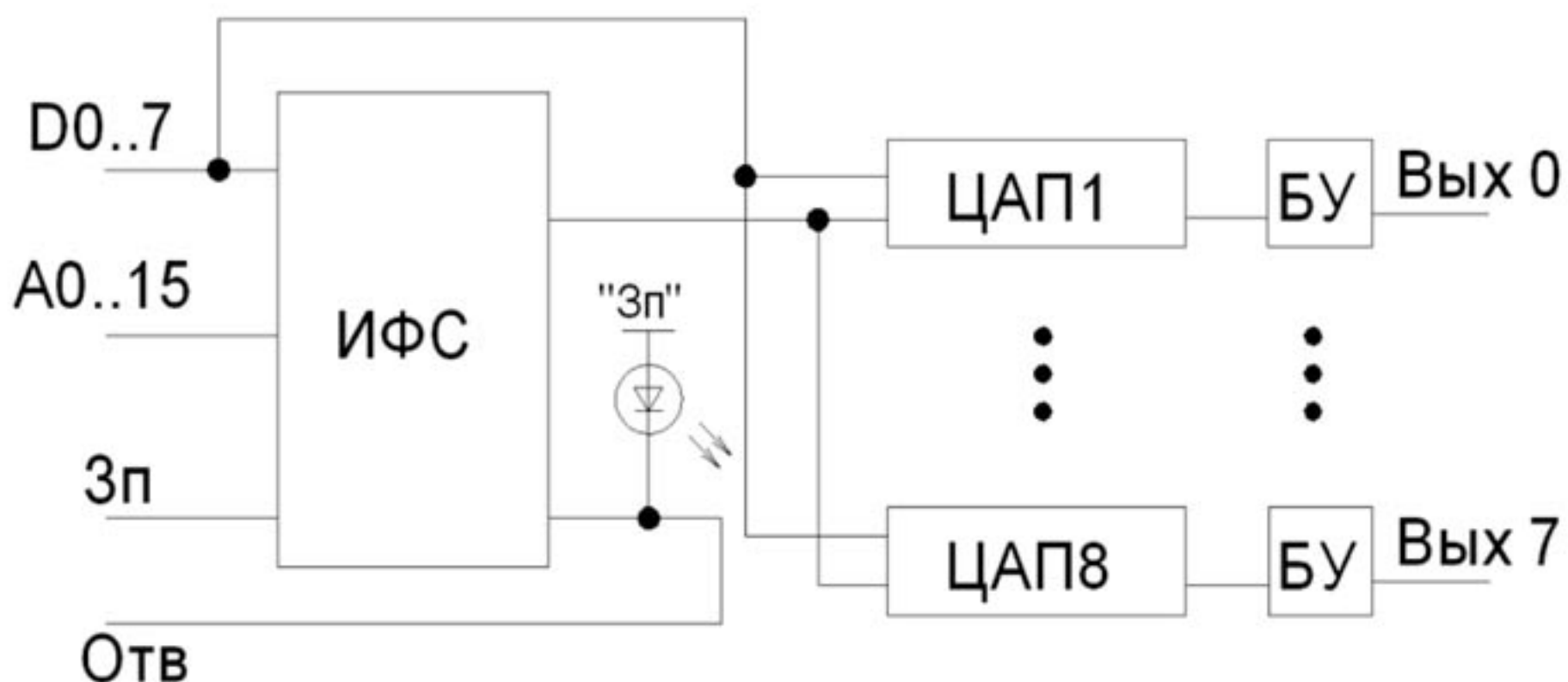


Рисунок 3 – Модуль цифро-аналогового преобразования ЦАП8.
Схема структурная.

Модуль преобразует цифровой входной код в пропорциональный аналоговый сигнал, формируя восемь выходных аналоговых сигналов. С помощью переключателей, расположенных на модуле, возможна настройка на любую группу аналоговых выходов.

Модуль состоит из трех функциональных узлов: восьми цифро-аналоговых преобразователей ЦАП, к выходу каждого из которых подключен буферный усилитель БУ и узла интерфейсных схем ИФС, который осуществляет сопряжение модуля с интерфейсом контроллера. Буферный усилитель обеспечивает гальваническое разделение входных цепей от внутренних.

Выходные сигналы подаются через два разъема РГ1Н-1-5, размещенные на лицевой панели модуля. Внешние соединения модуля (внешнее питание и выходные аналоговые сигналы) с панелью клеммных колодок контроллера осуществляются с помощью трех клеммно-модульных соединителей КМС1.

5.4 Схема подключения модуля приведена на рисунке 4.

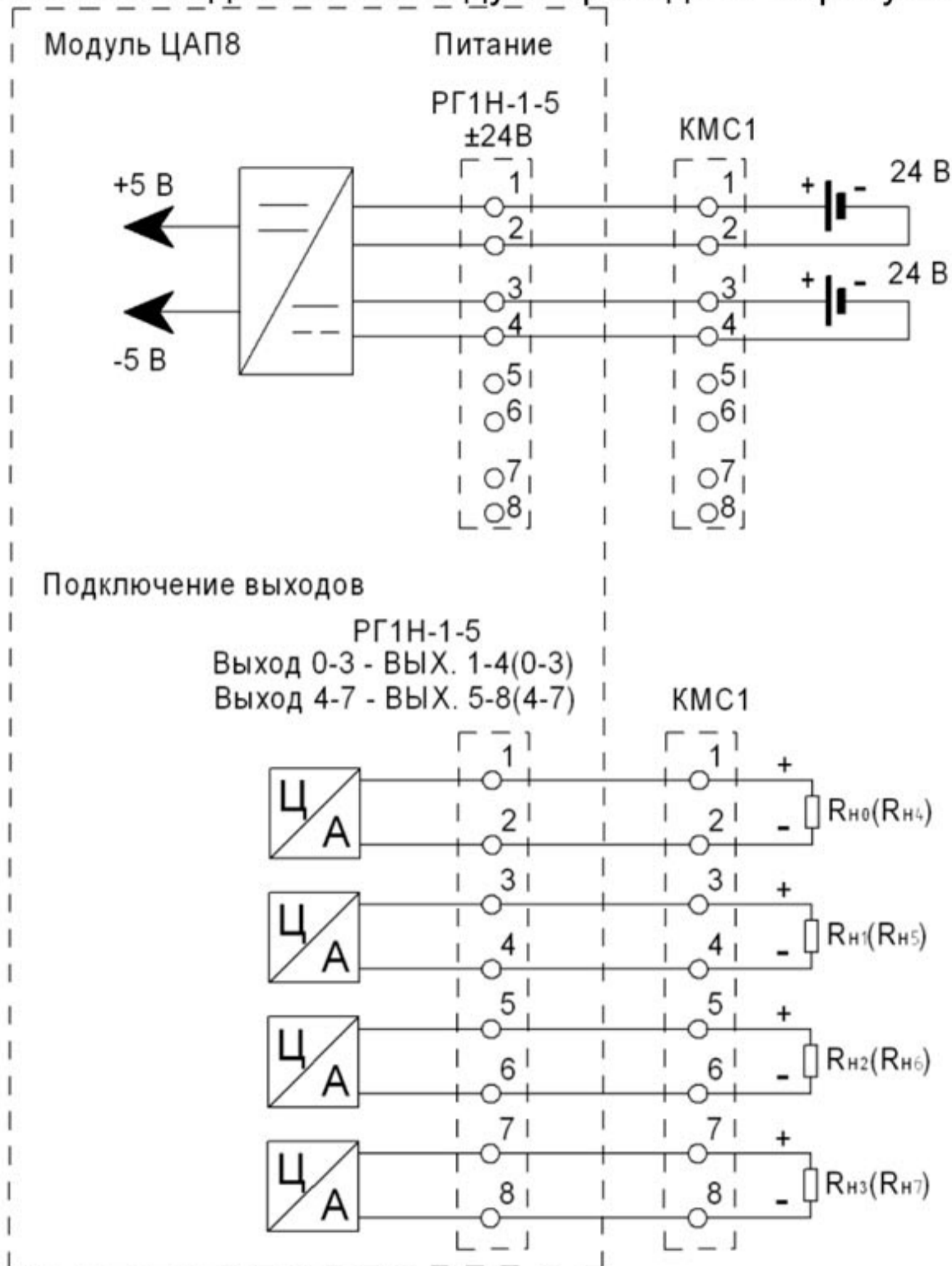


Рисунок 4 – Модуль цифро-аналогового преобразования ЦАП8.
Схема внешних подключений

6 УКАЗАНИЕ МЕР БЕЗОПАСНОСТИ

6.1 По способу защиты человека от поражения электрическим током модуль отвечает классу 0I по ГОСТ 12.2.007.0.

6.2 При эксплуатации модуля персонал должен соблюдать нормы и правила, изложенные в “Правилах технической эксплуатации электроустановок потребителей” (ПТЭ); “Правилах техники безопасности при эксплуатации электроустановок потребителей” (ПТБ) или ДНАОП0.00-1.21 “Правила безпечної експлуатації електроустановок споживачів”, разделы 2, 4.

6.3 Эксплуатацию модуля должны осуществлять лица имеющие необходимую квалификацию и допуск к работе с электрооборудованием напряжением до 1000 В и изучили настоящее руководство.

7 МОНТАЖ И ЭКСПЛУАТАЦИЯ

7.1 После распаковывания, перед установкой модуля в каркас, установите переключки в соответствии приведенному в таблице 2

Таблица 2

Положение переключки X4	Номер групп выходов	Номер канала модуля
0-1	00	1-8
0-2	01	
0-3	02	
0-4	03	
0-5	04	
0-6	05	
0-7	06	
0-8	07	

7.2 Значения резисторов в зависимости от выходного сигнала указаны в таблице 3.

Таблица 3 Настройка каналов на тип выходного сигнала

Выходной сигнал	Положение переключек XР1-ХР8
От 0 мА до 5 мА	[2-4], [7-8]
От 0 мА до 20 мА	[2-4], [5-6]
От 4 мА до 20 мА	[2-4], [5-6]
От 0 В до 10 В	[1-2], [3-4]

7.3 Установите модуль в каркас и закрепите его в каркасе с помощью защелок.

7.4 Выполните внешние подключения модуля (см. раздел 5.4).

7.5 Порядок работы с модулем изложен в «Контроллер логический микропроцессорный Ломиконт 2Яа.339.541 ТОЗ» или «Контроллер регулирующий микропроцессорный Ремиконт Р-110, Р-112, Р-120, Р-122 2Яа.339.540 ТОЗ»(см. ЦАП2, РГ22).

8 ХРАНЕНИЕ И ТРАНСПОРТИРОВАНИЕ

8.1 Модули, поступающие в распоряжение потребителя, эксплуатация которых предусматривается не позже чем через шесть месяцев со дня поступления, могут не освобождаться от транспортной упаковки и хранится упакованным в условиях хранения категории 5 согласно ГОСТ 15150, а модули, предназначенные для длительного хранения (более шести месяцев), содержатся освобожденными от транспортной упаковки.

Срок хранения в потребительской таре - не более 1 года.

8.2 Воздух помещения, в котором хранятся модули, не должен содержать пыли и примесей агрессивных паров и газов.

8.3 Транспортирование модулей в упаковке предприятия-

изготовителя осуществляется всеми видами транспорта в крытых транспортных средствах. Транспортирование самолетами должно выполняться только в отапливаемых герметизированных отсеках.

8.4 Модули должны транспортироваться в климатических условиях, которые соответствуют условиям хранения 5 согласно ГОСТ 15150, но при давлении не ниже 35,6 кПа и температуре не ниже минус 40 °С или в условиях 3 при морских перевозках.

8.5 Во время погрузочно-разгрузочных работ и транспортирования запакованные модули не должны подвергаться резким ударам и влиянию атмосферных осадков. Способ размещения на транспортном средстве должен исключать их перемещение в процессе транспортирования.

8.6 Перед распаковыванием, после транспортирования, при отрицательной температуре модули необходимо выдержать в течение 6 часов в условиях хранения 1 согласно ГОСТ 15150.