

## Блок усиления мощности

# БУМ-8

РУКОВОДСТВО ПО ЭКСПЛУАТАЦИИ

ПРМК. 426436.007 РЭ

2015

*Данное руководство по эксплуатации является официальной документацией предприятия МИКРОЛ.*

*Продукция предприятия МИКРОЛ предназначена для эксплуатации квалифицированным персоналом, применяющим соответствующие приемы и только в целях, описанных в настоящем руководстве.*

*Коллектив предприятия МИКРОЛ выражает большую признательность тем специалистам, которые прилагают большие усилия для поддержки отечественного производства на надлежащем уровне, за то, что они еще сберегли свою силу духа, умение, способности и талант.*

---

---

---

---

# СОДЕРЖАНИЕ

	Стр.
<b>1 Описание и принцип действия .....</b>	<b>4</b>
1.1 Назначение блока .....	4
1.2 Обозначение блока при заказе и комплектность поставки .....	4
1.3 Технические характеристики блока .....	5
1.4 Устройство блока .....	6
1.5 Средства измерения, инструмент и принадлежности .....	7
1.6 Маркировка и упаковка .....	7
<b>2 Меры безопасности при использовании блока .....</b>	<b>7</b>
<b>3 Подготовка блока к использованию .....</b>	<b>8</b>
3.1 Эксплуатационные ограничения при использовании блока .....	8
3.2 Подготовка блока к использованию .....	8
3.3 Проверка работоспособного состояния .....	10
3.4 Перечень возможных неисправностей.....	10
<b>4 Техническое обслуживание и текущий ремонт .....</b>	<b>11</b>
4.1 Порядок технического обслуживания.....	11
4.2 Технический осмотр.....	12
<b>5 Хранение и транспортирование .....</b>	<b>12</b>
5.1 Условия хранения блока.....	12
5.2 Условия транспортирования блока .....	12
<b>6 Гарантии изготовителя .....</b>	<b>12</b>
<b>Приложение А - Схема проверки блока БУМ-8 .....</b>	<b>13</b>
Приложение А.1 Схема проверки блока БУМ-8Р-1(2) .....	13
Приложение А.2 Схема проверки блока БУМ-8К-1(2).....	14

---

---

Настоящее руководство по эксплуатации предназначено для ознакомления с техническими характеристиками, устройством, принципом действия и правилами эксплуатации блока усиления мощности БУМ-8 (далее – **блок БУМ-8**).

## **ВНИМАНИЕ !**

Перед использованием блока, пожалуйста, ознакомьтесь с настоящим руководством по эксплуатации.

Пренебрежение мерами предосторожности и правилами эксплуатации может стать причиной травмирования персонала или повреждения оборудования!

В связи с постоянной работой по совершенствованию блока, повышающей его надежность и улучшающей характеристики, в конструкцию могут быть внесены незначительные изменения, не отраженные в настоящем издании.

# 1 Описание и принцип действия

## 1.1 Назначение блока

Блок усиления мощности БУМ-8 предназначен для коммутации сигналов постоянного или переменного тока.

## 1.2 Обозначение блока при заказе и комплектность поставки

1.2.1 Блок при заказе обозначается следующим образом:

**БУМ-8А-В,**

где:

**А** – тип выходных дискретных сигналов:

Р – релейный;

К – электронное (немеханическое) реле.

**В** – полярность:

1 – полярность входного сигнала -24 В, общий обмоток реле +24 В,

2 – полярность входного сигнала +24 В, общий обмоток реле -24 В.

1.2.2 Комплект поставки блока БУМ-8 приведен в таблице 1.2.

Таблица 1.2 – Комплект поставки блока БУМ-8

Обозначение	Наименование	Количество
ПРМК.426436.007	Блок усиления мощности БУМ-8	1
ПРМК.426436.007 ПС	Паспорт	1
ПРМК.426436.007 РЭ	Руководство по эксплуатации	1*
236-332	Рычаг монтажный	1

\* - 1 экземпляр на любое количество блоков данного типа при поставке в один адрес

### 1.3 Технические характеристики блока

1.3.1 Основные технические характеристики блока приведены в таблице 1.1.

Таблица 1.1 – Основные технические характеристики блока БУМ-8

Наименование параметра	Значение
1 Количество независимых каналов коммутации	8
2 Тип коммутирующего элемента	электромеханическое реле с переключающимися контактами электронное (немеханическое) реле с одним замыкающим контактом
3 Диапазон изменения входного дискретного сигнала: - состояние ОТКЛЮЧЕНО - состояние ВКЛЮЧЕНО	от 0 В до 7 В от 18 В до 30 В
4 Максимальный входной ток (для одного входа): - БУМ-8Р - БУМ-8К	20 мА 15 мА при номинальном напряжении питания 24 В
5 Коммутируемое напряжение постоянного тока: - БУМ-8Р - БУМ-8К	от 5 В до 150 В от 0 В до 60 В
6 Коммутируемое напряжение переменного тока: - БУМ-8Р - БУМ-8К	от 3 В до 380 В от 0 до 60 В
7 Коммутируемый ток: - минимальное значение: - БУМ-8Р - БУМ-8К - максимальное значение: - БУМ-8Р  - БУМ-8К	10 мА 0.1 мА  <ul style="list-style-type: none"> <li>• до 8 А переменного тока с действующим значением напряжения от 5 до 250 В на резистивной нагрузке</li> <li>• до 2 А переменного тока с действующим значением напряжения от 5 до 250 В на индуктивной нагрузке</li> <li>• до 8 А постоянного тока с напряжениям от 5 до 30 В на резистивной нагрузке</li> <li>• постоянный(переменный) ток до 1 А</li> </ul>
8 Максимальное сопротивление включенного контакта при максимальной нагрузке: БУМ-8К	0.58 Ом
9 Максимальная коммутируемая мощность: - переменного тока - БУМ-8Р - БУМ-8К - постоянного тока - БУМ-8Р - БУМ-8К	2000 В·А 60 В·А  192 Вт 120 Вт
10 Напряжение питания постоянного тока	от 19 до 30 В
11 Ток потребления: - БУМ-8Р - БУМ-8К	- не более 0.16 А - не более 0.12 А
12 Гальваническая изоляция	Входы изолированы от каждого из выходов. Напряжение гальванической развязки не менее 1500 В
13 Габаритные размеры	86 мм x 141 мм x 45 мм
14 Масса	Не более 0.22 кг

1.3.2 Время замыкания реле, не более, мс.....10.  
1.3.3 Время размыкания реле, не более, мс.....5.

- 1.3.4 Среднее число срабатываний каждого канала коммутации при коммутации резистивной нагрузки в цепи переменного тока с действующим значением напряжения 250 В и током 8 А для БУМ-8Р, не менее.....100 000.
- 1.3.5 Максимальная интенсивность коммутации каналов, для БУМ-8Р:  
 - при отсутствии нагрузки, переключений в час.....3 600;  
 - при максимальной нагрузке, переключений в час.....360.
- 1.3.6 Уровень радиопомех, создаваемых блоком, не превышает значений, установленных для класса А согласно ГОСТ 29216.
- 1.3.7 По стойкости к действию пакетов наносекундных импульсных помех блок соответствует критерию А при испытаниях по 3 ступени жесткости согласно ГОСТ 29156.
- 1.3.8 По стойкости к провалам напряжения и кратковременным перерывам питания блок соответствует критерию А при испытаниях по 3 ступени жесткости согласно ГОСТ 30376.
- 1.3.9 По стойкости к действию радиочастотного электромагнитного поля блок соответствует критерию А при испытаниях по 2 ступени жесткости согласно ГОСТ 29280.
- 1.3.10 По стойкости к действию электростатических разрядов блок соответствует критерию А при испытаниях по 3 ступени жесткости при контактном и воздушном разрядах согласно ГОСТ 29191.
- 1.3.11 По защищенности от действия климатических факторов блок соответствует исполнению УХЛ категории размещения 4.2 по ГОСТ 15150, но для работы при температуре от минус 40 °С до плюс 70 °С.
- 1.3.12 По защищенности от действия вибрации блок соответствует исполнению N2 согласно ГОСТ 12997.
- 1.3.13 По защищенности от действия пыли и влаги блок соответствует исполнению IP00 согласно ГОСТ 14254.
- 1.3.14 Блок в транспортной таре выдерживает без повреждений транспортную тряску с ускорением 30 м/с<sup>2</sup> при частоте ударов от 10 до 120 за минуту или 15000 ударов с тем же ускорением.
- 1.3.15 Средняя наработка на отказ.....100 000 ч.
- 1.3.16 Средний срок службы .....10 лет.
- 1.3.17 Средний срок сохранения в условиях, соответствующих группе 1 согласно ГОСТ 15150.....1 год.

## 1.4 Устройство блока

1.4.1 Внешний вид блока приведен на рисунке 1.

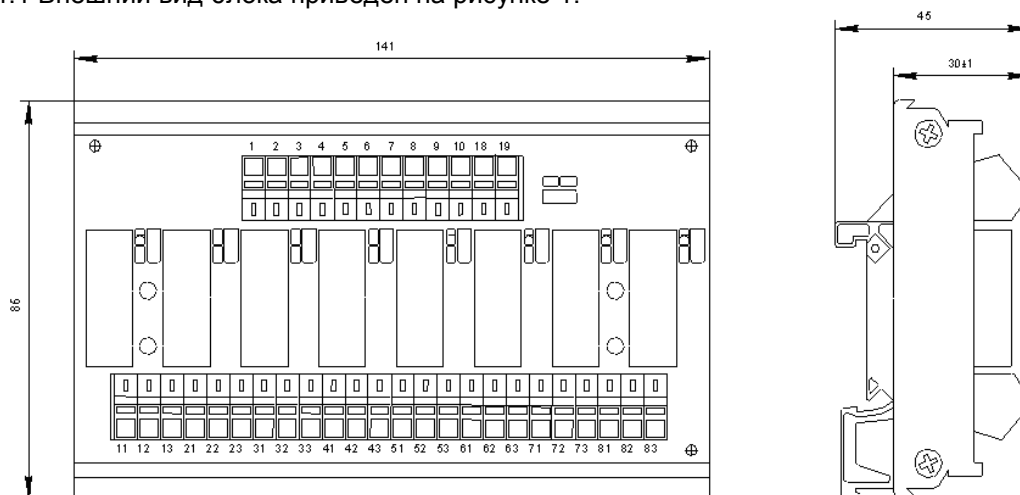


Рисунок 1.1 – Внешний вид и габаритные размеры БУМ-8

1.4.2 Блок выполнен в виде двухсторонней печатной платы с расположенными на ней радиоэлементами, установленной на монтажную платформу (далее – платформа). Платформа состоит из несущего профиля, двух торцевых стенок и двух опорных ножек, соединенных с платформой винтами с крестообразным шлицом. Платформа с помощью опорных ножек крепится на DIN-рейке 35 мм. На плате размещены светодиоды, свечение которых свидетельствует о наличии напряжения питания и коммутации сигналов. Для подключения входных и выходных цепей на плате установлены соединители.

Для защиты от поражения электрическим током при случайном прикосновении к цепям, находящимся под напряжением, над платой установлена защитная панель с предупреждающей надписью.

1.4.3 Схема блока состоит из восьми реле с одним переключающим контактом, которые могут коммутировать постоянное и переменное напряжение.

Обмотки реле имеют общую точку, подключенную к цепи источника +24 В (БУМ-8(Р,К)-1) или -24 В (БУМ-8(Р,К)-2). Наличие напряжения питания индицируется светодиодом с зеленым свечением. Подавление э.д.с. самоиндукции реле при их коммутации обеспечивается диодом, включенным параллельно обмотке. Коммутация сигналов индицируется светодиодами с красным свечением.

### 1.5 Средства измерения, инструмент и принадлежности

Перечень средств измерения, инструментов и принадлежностей, которые необходимы для контроля, регулирования, выполнения работ по техническому обслуживанию блока, приведены в таблице 1.3 (согласно ДСТУ ГОСТ 2.610).

Таблица 1.3 – Перечень средств измерения, инструментов и принадлежностей, которые необходимы при обслуживании блока БУМ-8

Наименование прибора, инструмента, принадлежностей	Назначение
1 Вольтметр универсальный ЦЦ-300	Измерение выходного напряжения
2 Источник постоянного тока Б5-45А	Питание блока при проверке, задание сигнала
3 Мегаомметр Ф4108/1-3	Измерение сопротивления изоляции
4 Пинцет медицинский	Проверка качества монтажа
5 Отвертка 7810-1032	Разъединение платформы
6 Мягкая хлопковая ткань	Очистка от пыли и грязи

### 1.6 Маркировка и упаковка

1.6.1 Маркировка блока выполнена согласно ГОСТ 26828 на табличке с размерами согласно ГОСТ 12971, которая крепится на боковой стенке корпуса прибора.

1.6.2 Пломбирование блока предприятием-изготовителем при выпуске из производства не предусмотрено.

1.6.3 Упаковка блока соответствует требованиям ГОСТ 23170.

1.6.4 Блок в соответствии с комплектом поставки упакован согласно чертежам предприятия-изготовителя.

## 2 Меры безопасности при использовании блока

2.1 Видом опасности при работе с блоком является поражающее действие электрического тока.

2.2 Источником опасности являются токопроводящие цепи блока, которые находятся под напряжением.

2.3 По способу защиты человека от поражения электрическим током блок соответствует классу 0I согласно ГОСТ 12.2.007.0.

2.4 Изоляция электрических цепей блока между собой при температуре окружающей среды (20±5) °С и относительной влажности не более 80% выдерживает в течение 1 минуты действие испытательного напряжения практически синусоидальной формы частотой (50±1) Гц с действующим значением 1500 В.

2.5 Минимально допустимое электрическое сопротивление изоляции электрических цепей блока при температуре (20±5) °С и относительной влажности не более 80 % не менее 40 МОм.

2.6 При эксплуатации блока персонал должен выполнять нормы и правила, изложенные в следующих документах:

- НАОП 40.1-1.21-98 (ДНАОП 0.00-1.21) “Правила безпечної експлуатації електроустановок споживачів”, разделы 2, 4;

- “Правила технической эксплуатации электроустановок потребителей” (ПТЭ);

- “Правила техники безопасности при эксплуатации электроустановок потребителей” (ПТБ);

- инструкция по технике безопасности предприятия, эксплуатирующего блок.

2.7 К эксплуатации блока должны допускаться лица, которые имеют необходимую квалификацию и допуск к работе с электрооборудованием с напряжением до 1000 В, и изучили настоящее руководство.

2.8 При монтаже, наладке, устранении неисправностей, проверке технического состояния и техническом обслуживании подсоединенные к блоку провода (кабели) не должны иметь повреждений и должны быть надежно закреплены на элементах конструкций и защищены от возможного разрушения изоляции в местах их прикосновения с металлическими элементами конструкций.

## 3 Подготовка блока к использованию

### 3.1 Эксплуатационные ограничения при использовании блока

3.1.1 Место установления блока должно отвечать следующим условиям:

- обеспечивать удобные условия для обслуживания и демонтажа;
- температура и относительная влажность окружающего воздуха должны соответствовать требованиям климатического исполнения блока;
- окружающая среда не должна содержать токопроводящих примесей, а также примесей, которые вызывают коррозию деталей блока;
- напряженность магнитных полей, вызванных внешними источниками переменного тока частотой 50 Гц или вызванных внешними источниками постоянного тока, не должна превышать 400 А/м;
- параметры вибрации должны соответствовать исполнению 5 согласно ГОСТ 15150.

3.1.2 При эксплуатации блока необходимо исключить:

- попадание проводящей пыли или жидкости внутрь прибора;
- наличие посторонних предметов вблизи прибора, ухудшающих его естественное охлаждение.

3.1.3 Во время эксплуатации необходимо следить за тем, чтобы подсоединенные к блоку провода не переламывались в местах контакта с клеммами и не имели повреждений изоляции.

### 3.2 Подготовка блока к использованию

3.2.1 Освободите блок от упаковки.

3.2.2 Перед началом монтажа блока необходимо выполнить внешний осмотр. При этом обратить особое внимание на чистоту поверхности и маркировки и отсутствие механических повреждений.

3.2.3 Установите блок на рельс DIN35x7.5 EN50022 согласно рисунку 2.

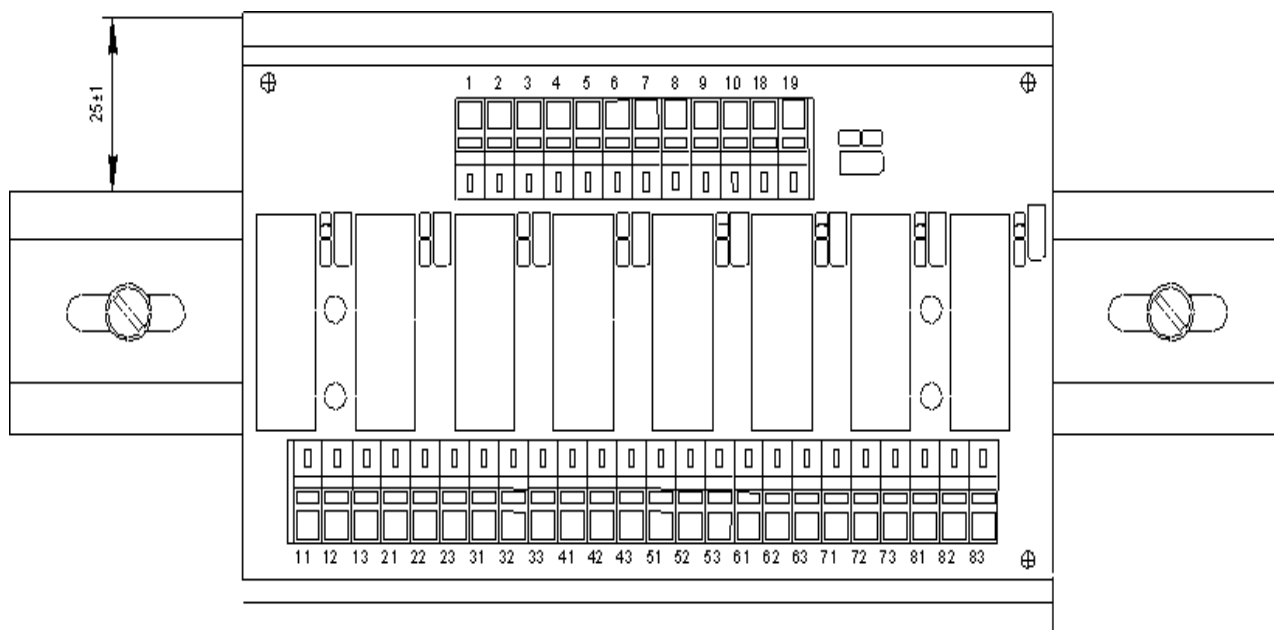


Рисунок 3.1 – Схема крепления блока на DIN-рейку

3.2.4 Выполните внешние подключения к блоку согласно рисункам 3.2 и 3.3.

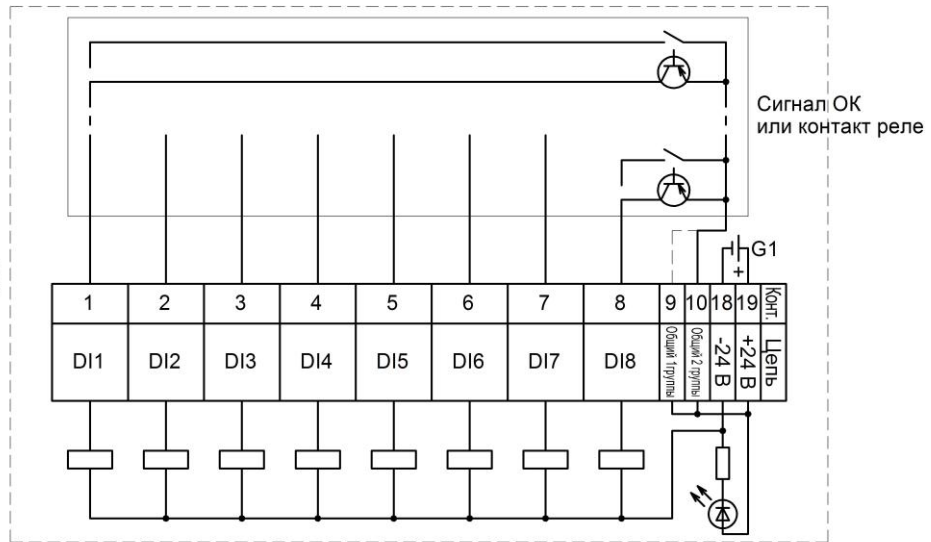
Подключение осуществляется с помощью соединителей с зажимом. При подключении используйте одножильные или многожильные тонкопроволочные провода сечением не более 2.5 мм<sup>2</sup>.

Провода не должны иметь повреждений изоляции и подрывов токоведущих жил. Скрученные концы проводов не должны иметь торчащих отдельных жил. Для надежности контакта с клеммами концы проводов следует облудить или оконцевать.

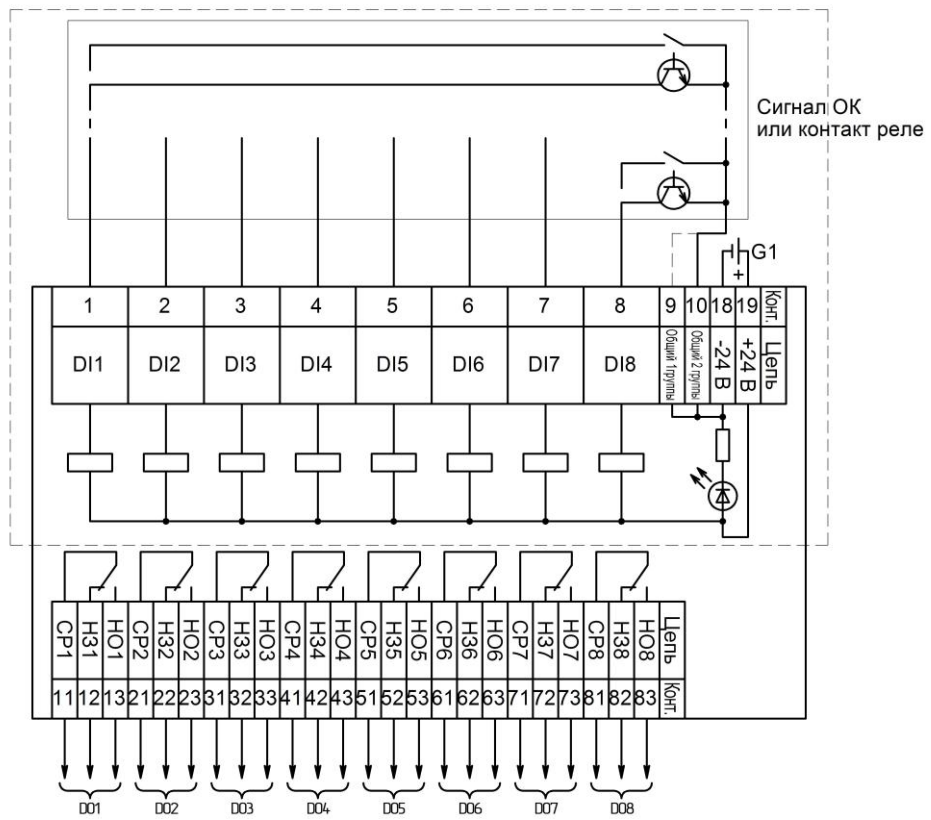
Прокладка кабелей и жгутов должна соответствовать требованиям действующих «Правил устройства электроустановок» (ПУЭ).



БУМ-8Р-2

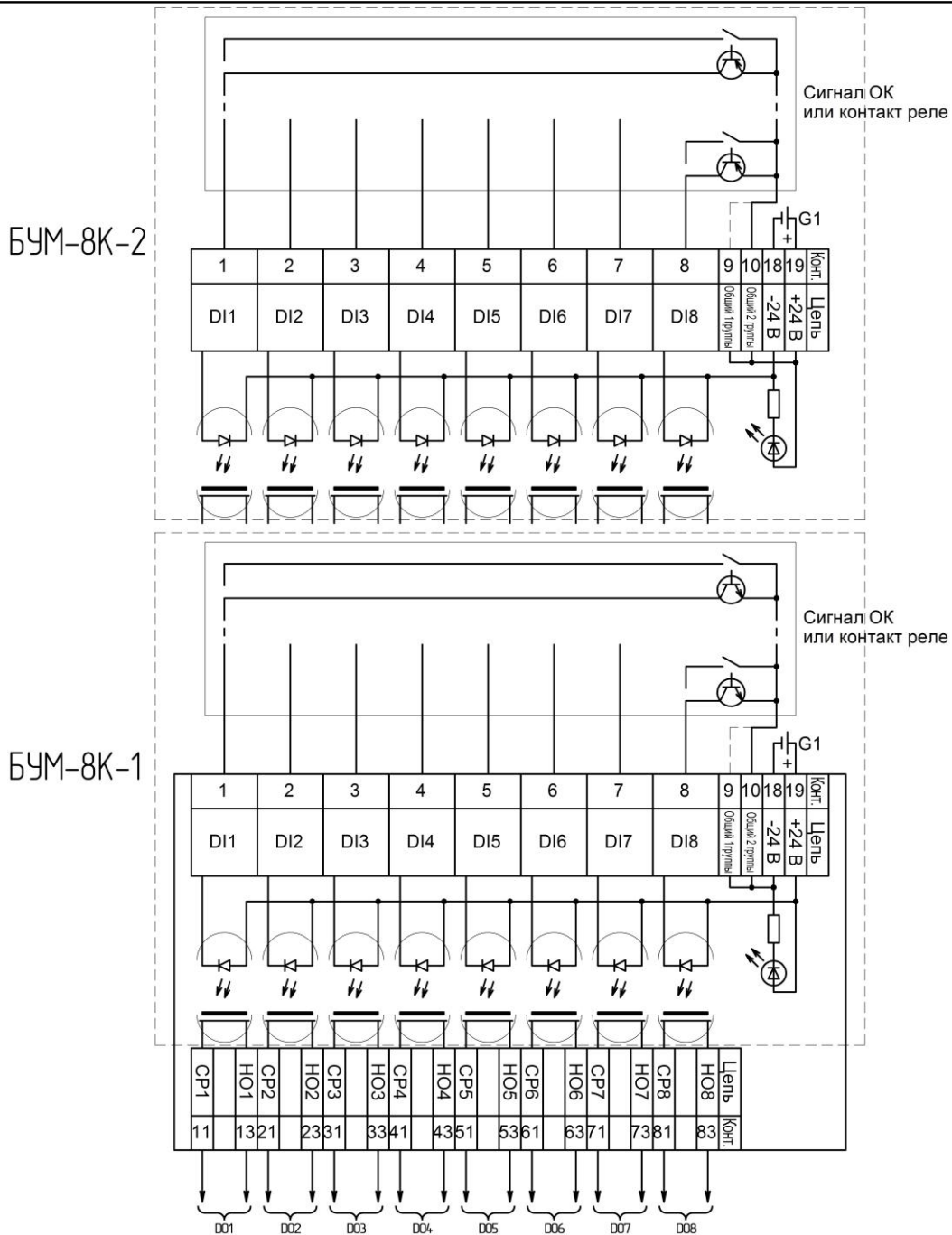


БУМ-8Р-1



G1 – источник питания блока – напряжение постоянного тока (19-30) В (нестабилизированное), 160мА

Рисунок 3.2 – Схема внешних соединений БУМ-8Р-1(2)



G1 – источник питания блока – напряжение постоянного тока (19-30) В (нестабилизированное), 120мА

Рисунок 3.3 – Схема внешних соединений БУМ-8К-1(2)

3.2.5 После завершения монтажа проверьте величину сопротивления изоляции, которая должна соответствовать указанной в настоящем РЭ.

### 3.3 Проверка работоспособного состояния

Проверку работоспособного состояния модуля выполните согласно 4.1.8.

### 3.4 Перечень возможных неисправностей

Возможные неисправности модуля, которые могут быть устранены потребителем, приведены в таблице 4.

Таблица 3.1 – Возможные неисправности БУМ-8

Наименование неисправности, внешнее проявление и дополнительные признаки	Вероятная причина	Способ устранения
1 Выходной сигнал отсутствует	Обрыв или короткое замыкание в цепи выходных сигналов	Устранить обрыв или короткое замыкание в цепи выходного сигнала
2 Выходной сигнал отсутствует, свечение светодиода отсутствует	1 Напряжение питания не поступает на входные клеммы блока 2 Вышел из строя светодиод	1 Отключить питание от модуля и устранить обрыв цепи питания 2 Заменить светодиод

**Внимание!** Неисправности, не указанные в таблице 7, подлежат устранению в условиях предприятия-изготовителя.

## 4 Техническое обслуживание и текущий ремонт

### 4.1 Порядок технического обслуживания

4.1.1 Техническое обслуживание - комплекс работ, которые проводятся периодически в плановом порядке на работоспособном блоке с целью предотвращения отказов, продления его срока службы за счет выявления и устранения предотказного состояния для поддержания нормальных условий эксплуатации.

4.1.2 Техническое обслуживание заключается в проведении работ по контролю технического состояния и последующему устранению недостатков, выявленных в процессе контроля; профилактическому обслуживанию, выполняемому с установленной периодичностью и длительностью и в определенном порядке; устранению отказов, выполнение которых возможно силами персонала, выполняющего техническое обслуживание.

4.1.3 В зависимости от регулярности проведения технического обслуживание должно быть:

- а) периодическим, которое выполняется через календарные промежутки времени;
- б) адаптивным, которое выполняется по необходимости, то есть, в зависимости от фактического состояния блока и наличия свободного обслуживающего персонала.

4.1.4 Устанавливаются такие виды технического обслуживания:

а) техническое обслуживание при хранении, которое заключается в переконсервации блока при достижении предельного срока консервации во время хранения в соответствии с требованиями эксплуатационной документации;

б) техническое обслуживание при транспортировке, которое заключается в подготовке блока к транспортированию, демонтаже из технологического оборудования и упаковке перед транспортированием;

в) техническое обслуживание при эксплуатации, которое заключается в подготовке блока перед вводом в эксплуатацию, в процессе ее и в периодической проверке работоспособности блока.

4.1.5 Периодическое техническое обслуживание при эксплуатации блока устанавливается потребителем с учетом интенсивности и условий эксплуатации, но не реже чем один раз в год. Для блоков целесообразна ежеквартальная периодичность технического обслуживания при эксплуатации.

4.1.6 Периодическое обслуживание должно проводиться в следующем порядке:

- а) провести работы, которые выполняются при техническом осмотре;
- б) проверить сопротивление изоляции;
- в) проверить работоспособность блока.

4.1.7 Проверка сопротивления изоляции

Измерение электрического сопротивления изоляции проводить при отключенных от модуля внешних цепях с помощью мегомметра между соединенными вместе контактами 1...19 и соединенными вместе контактами 11, 12, 21, 22, 31, 32, 41, 42, 51, 52, 61, 62, 71, 72, 81, 82.

Результаты считаются удовлетворительными, если полученные значения сопротивления изоляции не меньше 40 МОм.

4.1.8 Проверка работоспособного состояния блока

4.1.8.1 Проверку работоспособного состояния блока проводить согласно схеме, приведенной в приложении А.

4.1.8.2 Переключая переключатель S1 контролируйте свечение светодиода соответствующего канала. При этом измерьте выходной сигнал с помощью вольтметра PV2, который должен быть равен напряжению источника питания G2.

Результаты считаются удовлетворительными, если блок обеспечивает коммутацию сигналов.

---

## **4.2 Технический осмотр**

4.2.1 Технический осмотр блока выполняется обслуживающим персоналом в следующем порядке:

- а) перед началом смены следует провести внешний осмотр блока. Особое внимание следует обратить на чистоту поверхности, маркировку и отсутствие механических повреждений.
- б) проверить надежность крепления блока;
- в) проверить техническое состояние проводов (кабелей) на целостность и защищенность от механических повреждений.

# **5 Хранение и транспортирование**

## **5.1 Условия хранения блока**

5.1.1 Срок хранения в потребительской таре - не больше 1 года.

5.1.2 Блок должен храниться в сухом и вентилируемом помещении при температуре окружающего воздуха от минус 40 °С до плюс 70 °С и относительной влажности от 30 до 80 % (без конденсации влаги). Данные требования являются рекомендуемыми.

5.1.3 Воздух в помещении не должен содержать пыли и примеси агрессивных паров и газов, вызывающих коррозию (в частности: газов, содержащих сернистые соединения или аммиак).

5.1.4 В процессе хранения или эксплуатации не кладите тяжелые предметы на блок и не подвергайте его никакому механическому воздействию, так как устройство может деформироваться и повредиться.

## **5.2 Условия транспортирования блока**

5.2.1 Транспортирование блока в упаковке предприятия-изготовителя осуществляется всеми видами транспорта в крытых транспортных средствах. Транспортирование самолетами должно выполняться только в отопляемых герметизированных отсеках.

5.2.2 Блок должен транспортироваться в климатических условиях, которые соответствуют условиям хранения 5 согласно ГОСТ 15150, но при давлении не ниже 35,6 кПа и температуре не ниже минус 40 °С или в условиях 3 при морских перевозках.

5.2.3 Во время погрузо-разгрузочных работ и транспортировании запечатанный блок не должен подвергаться резким ударам и влиянию атмосферных осадков. Способ размещения на транспортном средстве должен исключать перемещение индикатора.

5.2.4 Перед распаковыванием после транспортирования при отрицательной температуре блок необходимо выдержать в течение 3 часов в условиях хранения 1 согласно ГОСТ 15150.

# **6 Гарантии изготовителя**

6.1 Производитель гарантирует соответствие блока БУМ-8 техническим условиям ТУ У 33.2-13647695-023-2009, при соблюдении потребителем приведенных в нем, условий транспортирования, хранения, монтажа, наладки и эксплуатации.

6.2 Гарантийный срок хранения 12 месяцев.

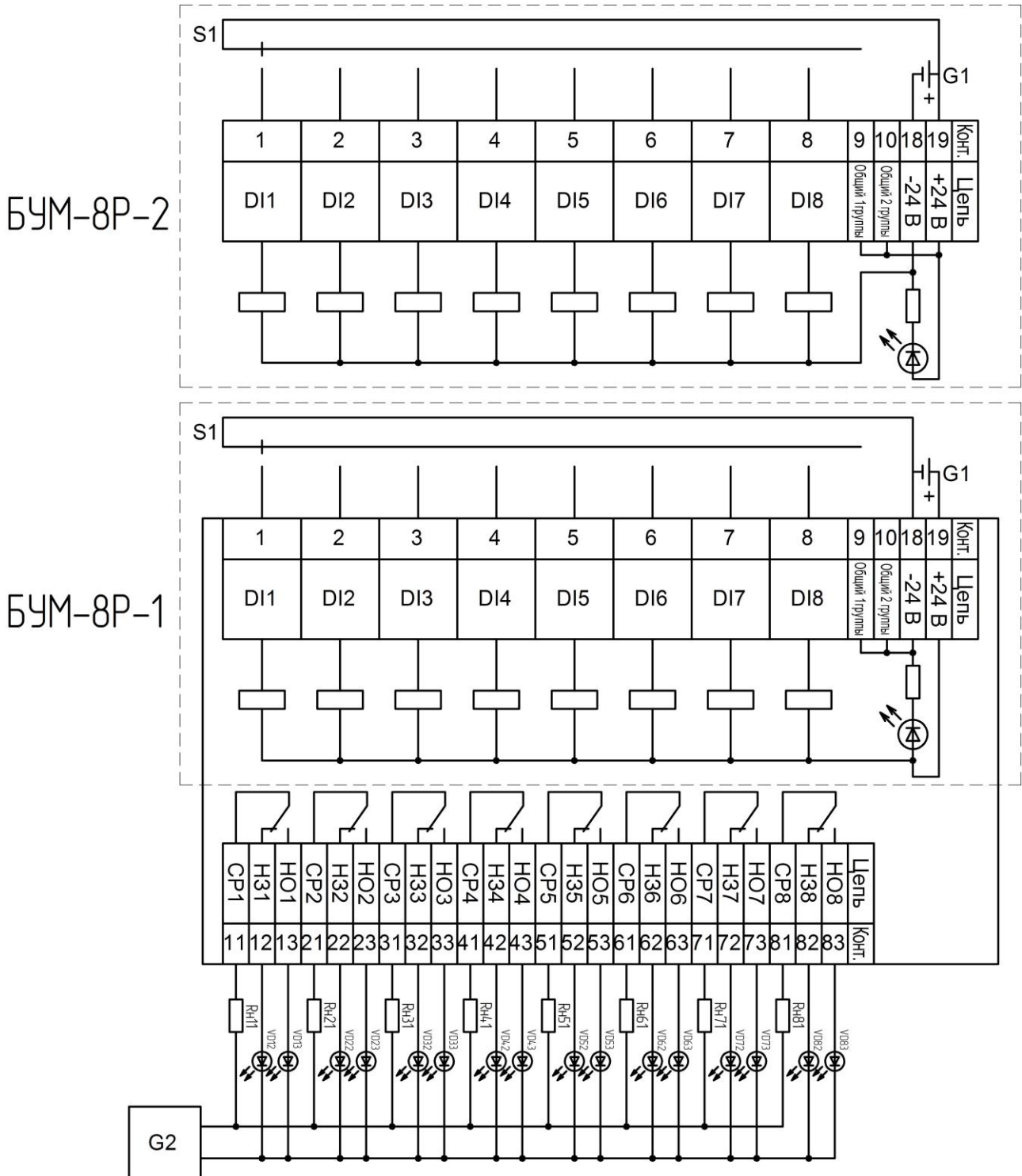
6.3 Гарантийный срок эксплуатации составляет 5 лет. Для блоков, что поставляются на экспорт, гарантийный срок эксплуатации составляет 18 месяцев, со дня проследования их через Государственную границу Украины.

6.4 При не соблюдении пункта 6.1 потребитель лишается права на гарантийный ремонт.

---

# Приложение А - Схема проверки блока БУМ-8

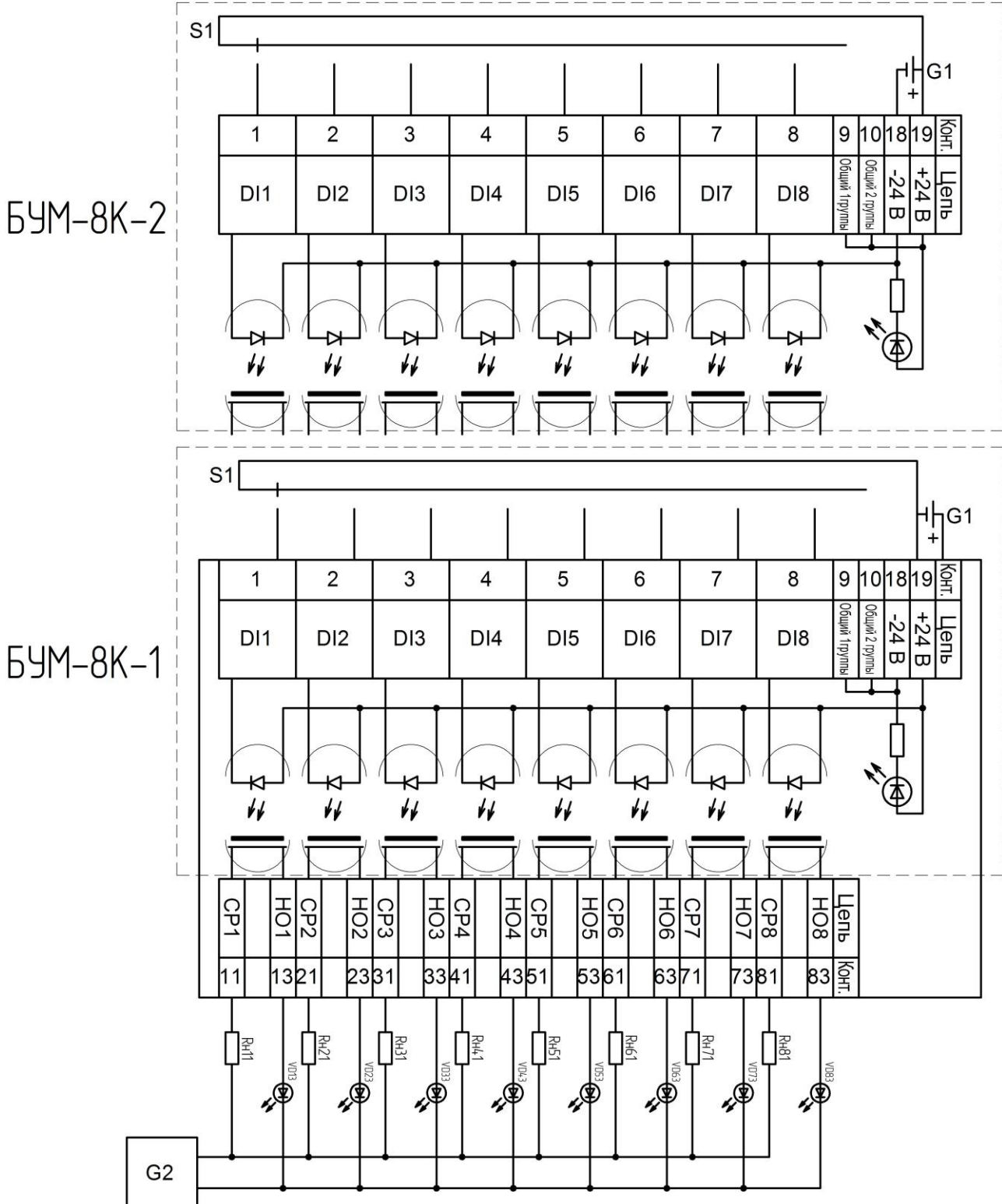
## Приложение А.1 Схема проверки блока БУМ-8Р-1(2)



- G1,G2 - источник постоянного тока Б5-49;  
 R11...R81 - резистор С2-23-0,25-2,4 кОм ± 10 %;  
 S1 - переключатель ПМ2-8П1Н.

Рисунок А.1 – Схема проверки электрических параметров блока БУМ-8Р-1(2)

### Приложение А.2 Схема проверки блока БУМ-8К-1(2)



- G1,G2 - источник постоянного тока Б5-49;  
 R11...R81 - резистор С2-23-0,25-2,4 кОм ± 10 %;  
 S1 - переключатель ПМ2-8П1Н

Рисунок А.2 – Схема проверки электрических параметров блока БУМ-8К-1(2)

