



Блок гальванической развязки

БРГ-422

РУКОВОДСТВО ПО ЭКСПЛУАТАЦИИ

ПРМК.426442.032 РЭ

2013

Данное руководство по эксплуатации является официальной документацией предприятия МИКРОЛ.

Продукция предприятия МИКРОЛ предназначена для эксплуатации квалифицированным персоналом, применяющим соответствующие приемы и только в целях, описанных в настоящем руководстве.

Коллектив предприятия МИКРОЛ выражает большую признательность тем специалистам, которые прилагают большие усилия для поддержки отечественного производства на надлежащем уровне, за то, что они еще сберегли свою силу духа, умение, способности и талант.

СОДЕРЖАНИЕ

	Стр.
1 Описание и принцип действия.....	4
1.1 Назначение блока	4
1.2 Обозначение блока при заказе	4
1.3 Технические характеристики блока	4
1.4 Состав блока	5
1.5 Устройство блока	5
1.6 Средства измерения, инструмент и принадлежности	6
1.7 Маркировка и пломбирование	6
1.8 Упаковка	6
2 Меры безопасности при использовании блока	7
3 Подготовка блока к использованию	7
3.1 Эксплуатационные ограничения при использовании блока	7
3.2 Подготовка блока к использованию	7
3.3 Проверка работоспособного состояния	9
3.4 Перечень возможных неисправностей	9
4 Техническое обслуживание и текущий ремонт	10
4.1 Порядок технического обслуживания	10
4.2 Технический осмотр	10
4.3 Порядок наладки (подстройки) блока БРГ-422	10
5 Хранение и транспортирование	12
5.1 Условия хранения блока	12
5.2 Требования к транспортированию блока и условия, при которых оно должно осуществляться	12
6 Гарантии изготовителя	12
Приложение А – Схема наладки блока	13
Приложение Б – Пример применения блока БРГ-422	14

Настоящее руководство по эксплуатации предназначено для ознакомления потребителей с назначением, моделями, принципом действия, устройством, монтажом, эксплуатацией и обслуживанием блока гальванической развязки токового сигнала БРГ-422 (в дальнейшем – **блок БРГ-422**).

ВНИМАНИЕ !

Перед использованием изделия, пожалуйста, ознакомьтесь с настоящим руководством по эксплуатации.

Пренебрежение мерами предосторожности и правилами эксплуатации может стать причиной травмирования персонала или повреждения оборудования!

В связи с постоянной работой по совершенствованию изделия, повышающей его надежность и улучшающей характеристики, в конструкцию могут быть внесены незначительные изменения, не отраженные в настоящем издании.

1 Описание и принцип действия

1.1 Назначение блока

1.1.1 Блок БРГ-422 предназначен для гальванического разделения электрических цепей, работающих с унифицированным аналоговым сигналом 4-20 мА.

1.1.2 Входы и выходы блока БРГ-422 пассивные, поэтому требуют подключения внешнего источника питания.

1.1.3 Блок может быть использован в системах регулирования и управления технологическими процессами в энергетике, металлургии, в измерительных системах и измерительно-вычислительных комплексах.

1.2 Обозначение блока при заказе

Блок обозначается следующим образом:

БРГ-422

1.3 Технические характеристики блока

1.3.1 Основные технические характеристики БРГ-422 отвечают указанным в таблице 1.1.

Таблица 1.1 – Основные технические характеристики БРГ-422

Название параметра и размер	Единица измерения	Норма
1 Количество независимых каналов	шт	2
2 Входной сигнал (пассивный, требует внешний источник питания)	мА	от 4 до 20
3 Выходной сигнал (пассивный, требует внешний источник питания)	мА	от 4 до 20
4 Входное сопротивление, не более	Ом	400
5 Сопротивление нагрузки, не более	Ом	800
6 Наибольшая погрешность преобразования входного сигнала, выраженная в процентах от номинального диапазона изменения выходного сигнала, не превышает	%	0,2
7 Пределы дополнительной приведенной погрешности преобразования входного сигнала в выходной от изменения окружающей среды от 20 °С на каждые 10 °С в диапазоне от минус 40 °С до плюс 70 °С, не более	%	0,2
8 Напряжение питания от токовой петли 4-20 мА	В	от 18 до 36
9 Габаритные размеры (ВхШхГ)	мм	76 x 26 x 115
10 Масса, не более	кг	0,13

1.3.2 Входные цепи блока гальванически изолированы от выходных цепей. Напряжение гальванической развязки не менее 1500 В.

1.3.3 Время установления выходного сигнала при изменении входного от 0 % до 100 %, не более 0,5 сек.

1.3.4 Пределы дополнительной приведенной погрешности преобразования входного сигнала в выходной при изменении напряжения питания от номинального значения не должны превышать $\pm 0,1\%$ от диапазона изменения выходного сигнала.

1.3.5 Блок отвечает требованиям электромагнитной совместимости (ЭМС) согласно требованиям ДСТУ ІЕС 61326-1:2002 для приборов класса А.

1.3.6 По защищенности от действия климатических факторов блок соответствует исполнению группы В4 согласно ГОСТ 12997, но для работы при температуре от минус 40 °С до плюс 70 °С.

1.3.7 По защищенности от действия вибрации блок соответствует исполнению N2 согласно ГОСТ 12997.

1.3.8 По защищенности от действия пыли и влаги блок соответствует исполнению IP30 согласно ГОСТ 14254.

1.3.9 Блок в транспортной таре выдерживает без повреждений транспортную тряску с ускорением 30 м/с² при частоте ударов от 10 до 120 за минуту или 15000 ударов с тем же ускорением.

1.4 Состав блока

Комплект поставки блока приведен в таблице 1.2.

Таблица 1.2 – Комплект поставки БРГ-422

Обозначение	Наименование изделия	Количество
ПРМК.426442.032	Блок гальванической развязки БРГ-422	1
ПРМК.426442.032 РЭ	Руководство по эксплуатации (из расчета - 1 экземпляр на любое количество изделий данного типа при поставке в один адрес)	1
ПРМК.426442.032 ПС	Паспорт	1

1.5 Устройство блока

1.5.1 Внешний вид блока БРГ-422 и габаритные размеры изображены на рисунке 1.1.

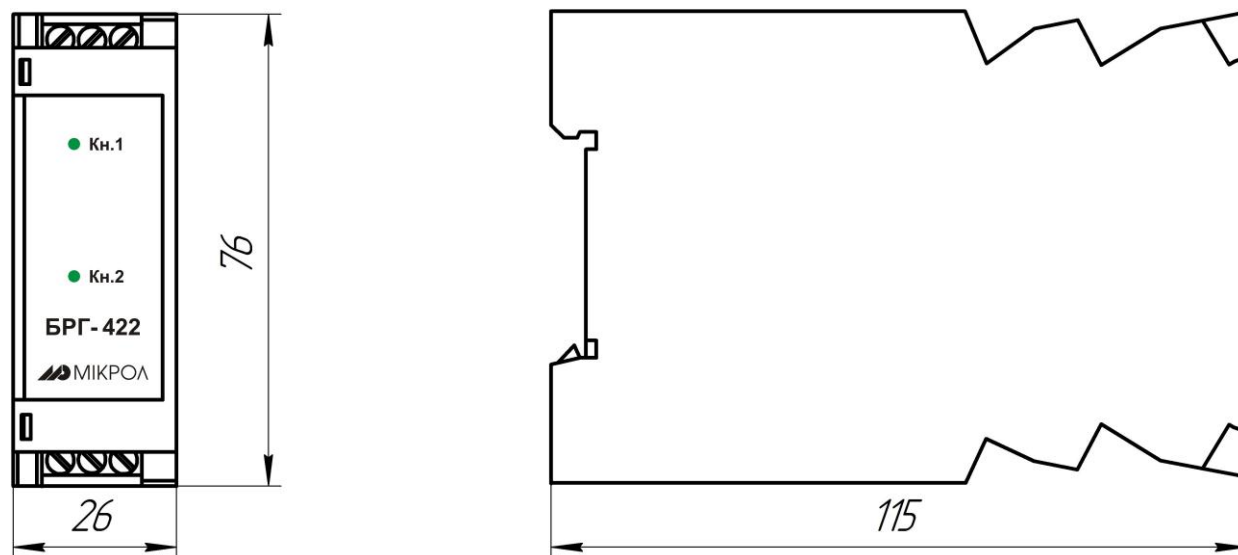


Рисунок 1.1 – Внешний вид и габаритные размеры БРГ-422

1.5.2 Блок конструктивно выполнен в литом ударостойком пластмассовом корпусе, на задней стенке которого установлен захват для монтажа на DIN-рейке 35 мм.

1.5.3 Внутри корпуса размещена плата блока, которая представляет собой плату печатного монтажа с размещенными на ней радиоэлементами.

1.5.4 На передней панели размещены светодиоды, которые свидетельствуют о наличии тока в линиях каналов 1 и 2.

1.6 Средства измерения, инструмент и принадлежности

Перечень средств измерения, инструментов и принадлежностей, которые необходимы для контроля, регулирования, выполнения работ по техническому обслуживанию блока, приведены в таблице 1.3 (согласно ДСТУ ГОСТ 2.610).

Таблица 1.3 – Перечень средств измерения и принадлежностей, которые необходимы при обслуживании блока БРГ-422

Наименование средств измерения, инструмента и принадлежностей	Назначение
1 Вольтметр универсальный Щ300	Измерение выходного сигнала и контроль напряжения питания
2 Калибратор В1-12	Источник входного сигнала
3 Пинцет медицинский	Проверка качества монтажа
4 Отвёртка	Разборка корпуса, регулировка потенциометров
5 Мягкая бязь	Очистка от пыли и грязи

1.7 Маркировка и пломбирование

1.7.1 Маркировка блока выполнена согласно ГОСТ 26828 на табличке с размерами согласно ГОСТ 12971, которая крепится на боковой стенке корпуса изделия.

1.7.2 На табличке нанесены такие обозначения:

- а) товарный знак предприятия-изготовителя;
- б) наименование изделия;
- в) условное обозначение;
- г) обозначение исполнения;
- д) порядковый номер изделия по системе нумерации предприятия-изготовителя;
- е) год и квартал изготовления;

1.7.3 Пломбирование блока предприятием-изготовителем при выпуске из производства не предусмотрено.

1.8 Упаковка

1.8.1 Упаковка блока соответствует требованиям ГОСТ 23170.

1.8.2 Блок в соответствии с комплектом поставки упакован согласно чертежам предприятия-изготовителя.

1.8.3 Блок в транспортной таре транспортируется мелкими отправлениями железнодорожным транспортом (крытыми вагонами) или другим видом транспорта.

1.8.4 Блок подвержен консервации согласно ГОСТ 9.014 для группы III-I, категории и условий хранения и транспортировки - 4 (вариант временной внутренней упаковки ВУ-5, вариант защиты ВЗ-10).

1.8.5 В качестве потребительской тары применяются картонные коробки из гофрированного картона согласно ГОСТ 7376 и мешки из полиэтиленовой пленки толщиной не менее 0,15 мм согласно ГОСТ 10354.

1.8.6 При упаковке применены амортизационные материалы согласно ГОСТ 5244.

2 Меры безопасности при использовании блока

2.1 Пренебрежение мерами предосторожности и правилами эксплуатации может стать причиной травмирования персонала или повреждения оборудования!

2.2 Для обеспечения безопасного использования оборудования неукоснительно выполняйте указания данной главы!

2.3 К эксплуатации блока допускаются лица, имеющие разрешение для работы на электроустановках напряжением до 1000 В и изучившие руководство по эксплуатации в полном объеме.

2.4 Эксплуатация прибора разрешается при наличии инструкции по технике безопасности, утвержденной предприятием-потребителем в установленном порядке и учитывающей специфику применения прибора на конкретном объекте. При эксплуатации необходимо соблюдать требования действующих правил ПТЭ и ПТБ для электроустановок напряжением до 1000 В.

2.5 Все монтажные и профилактические работы должны проводиться при отключенном электропитании.

2.6 Запрещается подключать и отключать соединители при включенном электропитании.

2.7 Тщательно производите подключение с соблюдением полярности выводов. Неправильное подключение или подключение разъемов при включенном питании может привести к повреждению электронных компонентов прибора.

2.8 Не подключайте неиспользуемые выводы.

2.9 При разборке для устранения неисправностей прибор должен быть отключен от сети электропитания.

2.10 При извлечении прибора из корпуса не прикасайтесь к его электрическим компонентам и не подвергайте внутренние узлы и части ударам.

2.11 Располагайте прибор как можно далее от устройств, генерирующих высокочастотные излучение (например, ВЧ-печи, ВЧ-сварочные аппараты, машины, или приборы использующие импульсные напряжения) во избежание сбоев в работе.

3 Подготовка блока к использованию

3.1 Эксплуатационные ограничения при использовании блока

3.1.1 Место установления блока должно отвечать следующим условиям:

- обеспечивать удобные условия для обслуживания и демонтажа;
- температура и относительная влажность окружающего воздуха должна соответствовать требованиям климатического исполнения блока;
- окружающая среда не должна содержать токопроводящих примесей, а также примесей, которые вызывают коррозию деталей блока;
- напряженность магнитных полей, вызванных внешними источниками переменного тока частотой 50 Гц или вызванных внешними источниками постоянного тока, не должна превышать 400 А/м;
- параметры вибрации должны соответствовать исполнению N2 согласно ГОСТ 12997.

3.1.2 При эксплуатации блока необходимо исключить:

- попадание проводящей пыли или жидкости внутрь блока;
- наличие посторонних предметов вблизи блока, ухудшающих его естественное охлаждение.

3.1.3 Во время эксплуатации необходимо следить за тем, чтобы подсоединенные к блоку провода не переламывались в местах контакта с клеммами и не имели повреждений изоляции.

3.2 Подготовка блока к использованию

3.2.1 Освободите блок от упаковки.

3.2.2 Перед началом монтажа блока необходимо выполнить внешний осмотр. При этом обратить особенное внимание на чистоту поверхности, маркировки и отсутствие механических повреждений.

3.2.3 Установите блок на рельс DIN35x7.5 EN50022 согласно рисунку 3.1.

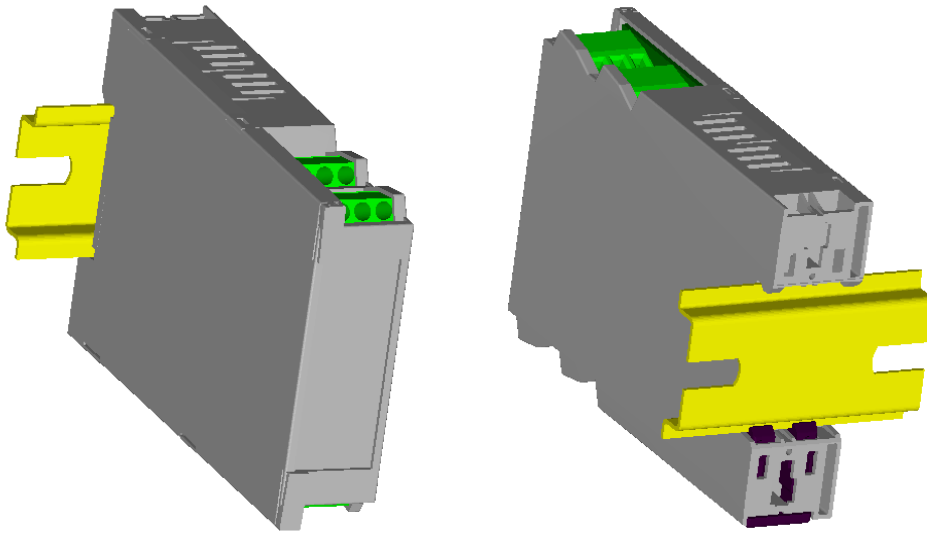


Рисунок 3.1 – Схема крепления блока БРГ-422 на щит

3.2.4 Выполните внешние подключения к блоку согласно рисунков 3.2 и 3.3.

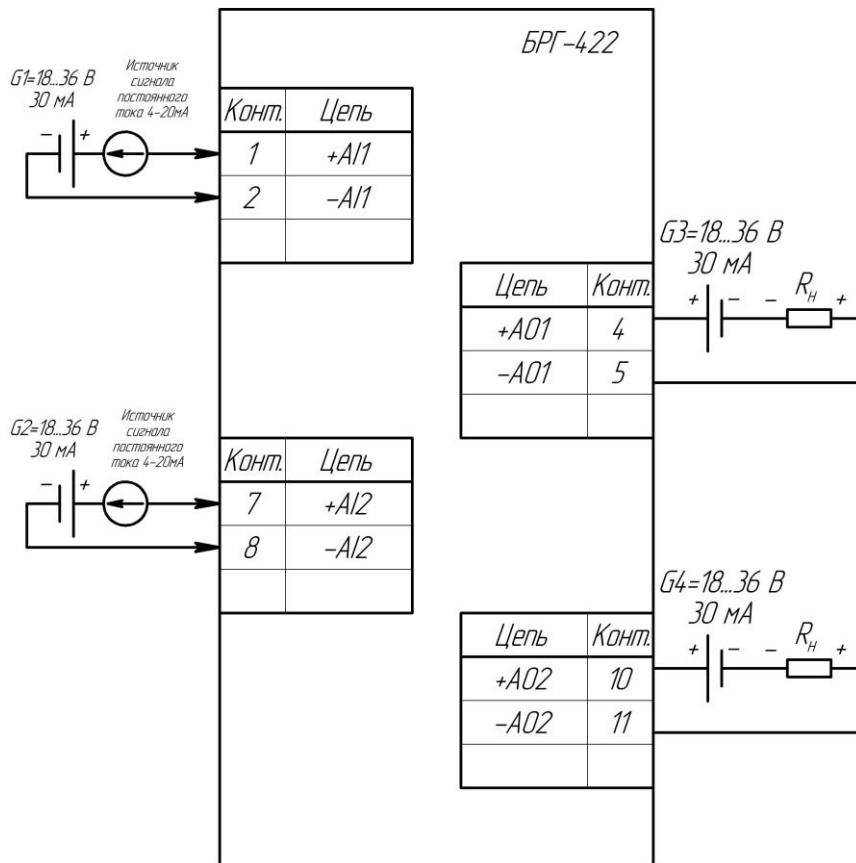


Рисунок 3.2 – Схема электрических подключений

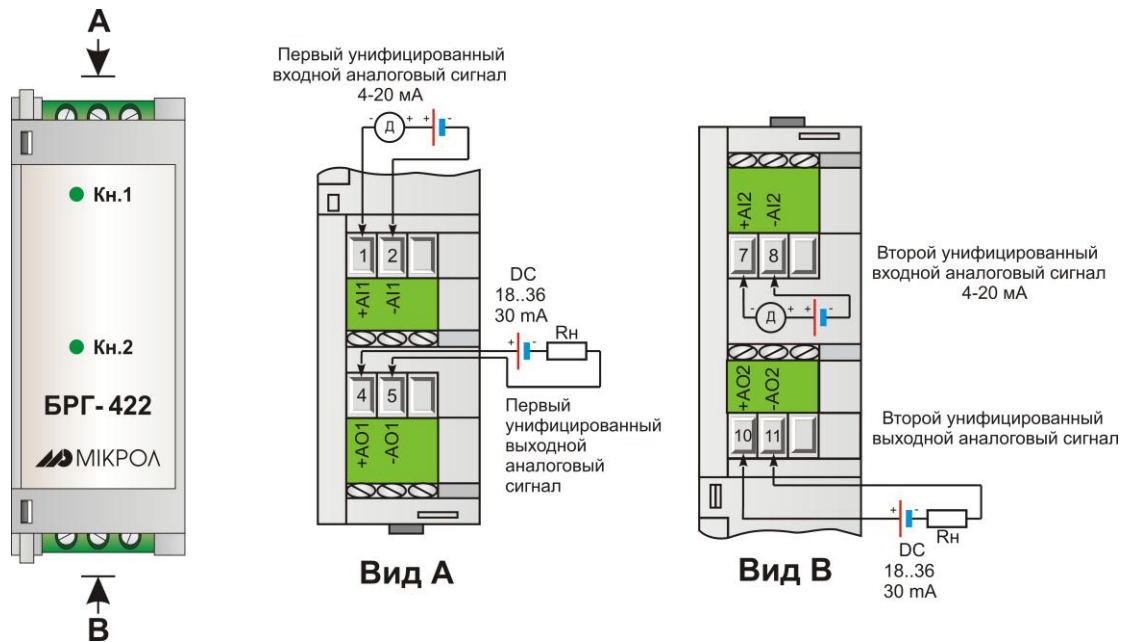


Рисунок 3.3 – Схема электрических подключений

Подключение осуществляется с помощью соединителей под винт. При подключении используйте одножильные или многожильные тонкопроволочные провода сечением не более $2,5 \text{ мм}^2$.

Провода не должны иметь повреждений изоляции и подрывов токоведущих жил. Скрученные концы проводов не должны иметь торчащих отдельных жил. Для надежности контакта с клеммами концы проводов следует облудить или оконцевать.

Прокладка кабелей и жгутов должна соответствовать требованиям действующих «Правил устройства электроустановок» (ПУЭ).

3.3 Проверка работоспособного состояния

3.3.1 Подключите блок согласно рисункам 3.2 и 3.3.

3.3.2 Изменяя входной сигнал, проконтролируйте выходной сигнал и соответствие его входному.

3.4 Перечень возможных неисправностей

Возможные неисправности блока, которые могут быть устранены потребителем, приведены в таблице 3.1.

Таблица 3.1 – Возможные неисправности BRG-422

Наименование неисправности, внешнее проявление и дополнительные признаки	Вероятная причина	Способ устранения
1. Выходной сигнал отсутствует	1. Напряжение питания аналогового выхода отсутствует	1. Замена блока питания, проверить надежность соединительных цепей

Внимание! Неисправности, не указанные в таблице 3.1, подлежат устранению в условиях предприятия-изготовителя.

4 Техническое обслуживание и текущий ремонт

4.1 Порядок технического обслуживания

4.1.1 Техническое обслуживание - комплекс работ, которые проводятся периодически в плановом порядке на работоспособном блоке с целью предотвращения отказов, продления его срока службы за счет выявления и устранения предотказного состояния для поддержания нормальных условий эксплуатации.

4.1.2 Техническое обслуживание заключается в проведении работ по контролю технического состояния и последующему устранению недостатков, выявленных в процессе контроля; профилактическому обслуживанию, выполняемому с установленной периодичностью, длительностью и в определенном порядке; устранению отказов, выполнение которых возможно силами персонала, выполняющего техническое обслуживание.

4.1.3 В зависимости от регулярности проведения технического обслуживания должно быть:

а) периодическим, которое выполняется через календарные промежутки времени;
б) адаптивным, которое выполняется по необходимости, то есть, в зависимости от фактического состояния блока и наличия свободного обслуживающего персонала.

4.1.4 Устанавливаются такие виды технического обслуживания:

а) техническое обслуживание при хранении, которое заключается в переконсервации блока при достижении предельного срока консервации во время хранения в соответствии с требованиями эксплуатационной документации;

б) техническое обслуживание при транспортировке, которое заключается в подготовке блока к транспортированию, демонтаже из технологического оборудования и упаковке перед транспортированием;

в) техническое обслуживание при эксплуатации, которое заключается в подготовке блока перед вводом в эксплуатацию, в процессе ее и в периодической проверке работоспособности блока.

4.1.5 Периодическое техническое обслуживание при эксплуатации блока устанавливается потребителем с учетом интенсивности и условий эксплуатации, но не реже чем один раз в год. Для данных приборов целесообразна ежеквартальная периодичность технического обслуживания при эксплуатации.

4.1.6 Периодическое обслуживание должно проводиться в следующем порядке:

а) провести работы, которые выполняются при техническом осмотре;

б) проверить работоспособность блока.

4.1.7 Проверка работоспособного состояния блока

4.1.7.1 Проверку работоспособного состояния блока проводят согласно разделу 3.3.

4.1.8 Проверка выходного сигнала блока

4.1.8.1 Контролируя выходной сигнал на клеммах 4,5 и 10,11, подключить калибратор В1-12 на 1,2 и 7,8 клеммы и установить на входе значение тока, равное 4 мА.

4.1.8.2 Проверить выходной сигнал в контрольных точках (0%, 25%, 50%, 75%, 100% от входного диапазона), рассчитать погрешность и сравнить с заявленной на прибор.

4.2 Технический осмотр

Технический осмотр блока выполняется обслуживающим персоналом в следующем порядке:

а) перед началом смены следует провести внешний осмотр блока. Особое внимание следует обратить на чистоту поверхности, маркировку и отсутствие механических повреждений.

б) проверить надежность крепления блока;

в) проверить техническое состояние проводов (кабелей) на целостность и защищенность от механических повреждений.

4.3 Порядок наладки (подстройки) блока БРГ-422

4.3.1 Для проведения наладки подключить блок согласно приложению А.

Установите на источнике постоянного тока G1 (G2) значение, равное 4 мА. Потенциометром R23 (R24) (Установка "0") (см. рис. 4.1) по показаниям миллиамперметра PA1 (PA2) установите значение 4 мА.

Установите на источнике постоянного тока G1 (G2) значение, равное 20 мА. Потенциометром R17 (R18) (Установка "MAX") (см. рис. 4.1) по показаниям миллиамперметра PA1 (PA2) установите значение 20 мА.

Повторите данные операции несколько раз.

4.3.2 Определите основную погрешность блока.

4.3.3 Если не удастся наладить блок, или пульсация не отвечает техническим характеристикам, блок подлежит ремонту.

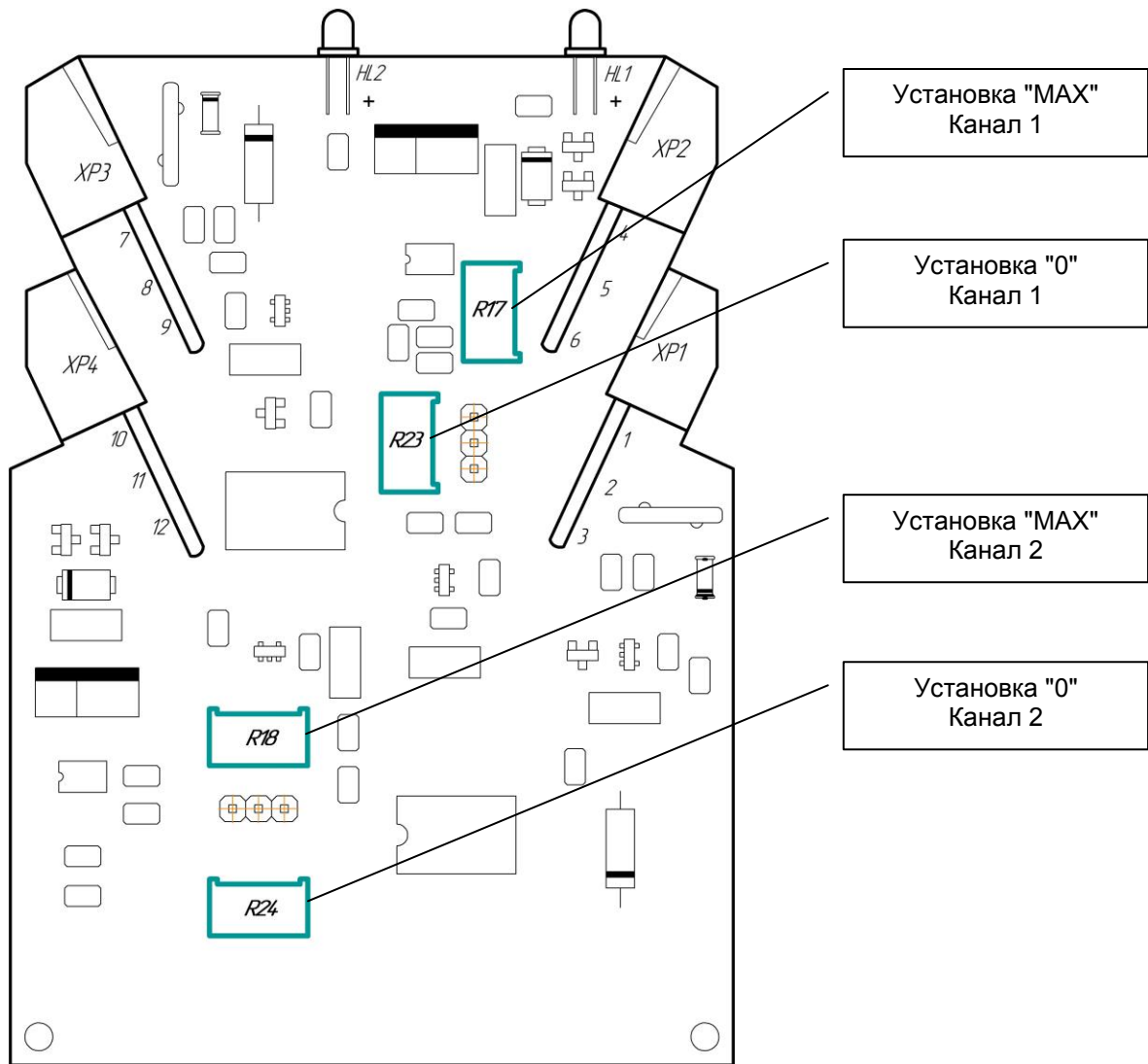


Рисунок 4.1 – Схема расположения элементов настройки БРГ-422

5 Хранение и транспортирование

5.1 Условия хранения блока

5.1.1 Срок хранения в потребительской таре - не меньше 1 года.

5.1.2 Блок должен храниться в сухом и вентилируемом помещении при температуре окружающего воздуха от минус 40°С до + 70°С и относительной влажности от 30 до 80% (без конденсации влаги). Данные требования являются рекомендуемыми.

5.1.3 Воздух в помещении не должен содержать пыли и примеси агрессивных паров и газов, вызывающих коррозию (в частности: газов, содержащих сернистые соединения или аммиак).

5.1.4 В процессе хранения или эксплуатации не кладите тяжелые предметы на прибор и не подвергайте его никакому механическому воздействию, так как устройство может деформироваться и повредиться.

5.2 Требования к транспортированию блока и условия, при которых оно должно осуществляться

5.2.1 Транспортирование блока в упаковке предприятия-изготовителя осуществляется всеми видами транспорта в крытых транспортных средствах. Транспортирование самолетами должно выполняться только в отапливаемых герметизированных отсеках.

5.2.2 Блок должен транспортироваться в климатических условиях, которые соответствуют условиям хранения 5 согласно ГОСТ 15150, но при давлении не ниже 35,6 кПа и температуре не ниже минус 40 °С или в условиях 3 при морских перевозках.

5.2.3 Во время погрузо-разгрузочных работ и транспортировании упакованный блок не должен подвергаться резким ударам и влиянию атмосферных осадков. Способ размещения на транспортном средстве должен исключать перемещение блока.

5.2.4 Перед распаковыванием после транспортирования при отрицательной температуре блок необходимо выдержать в течение 3 часов в условиях хранения 1 согласно ГОСТ 15150.

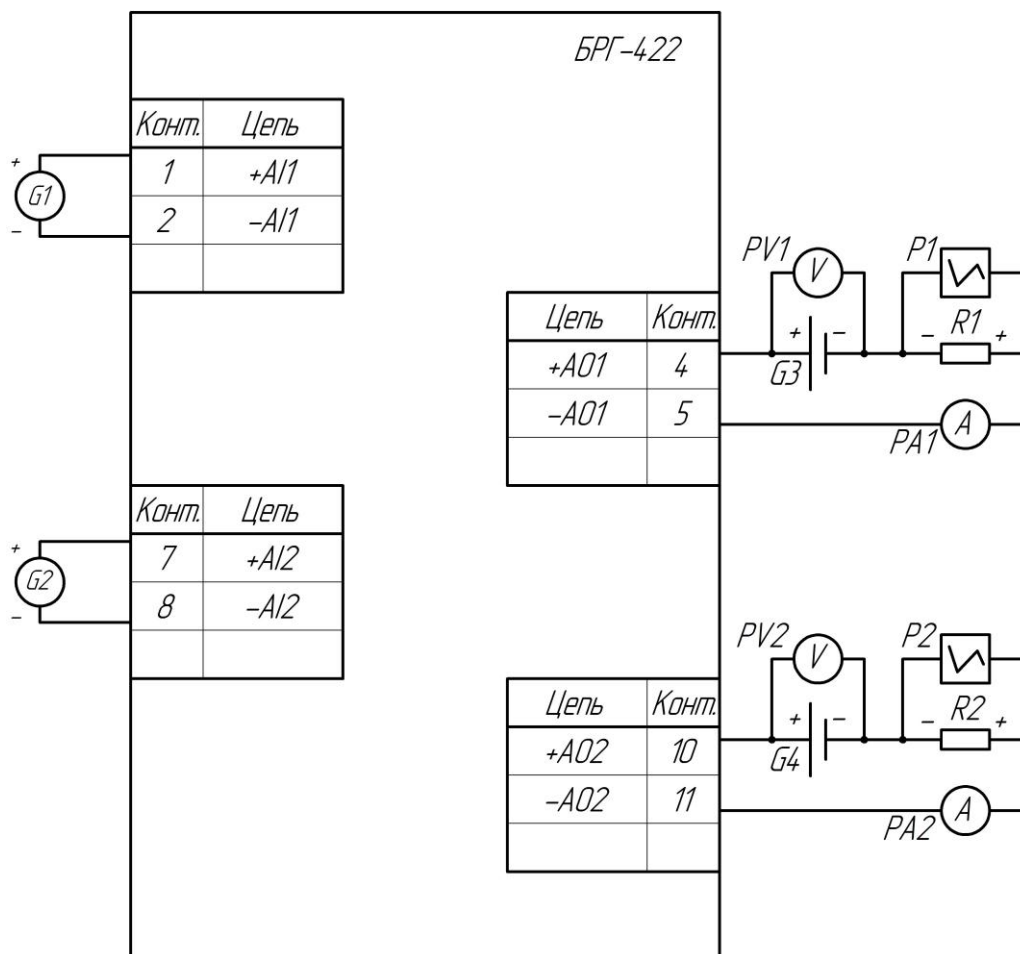
6 Гарантии изготовителя

6.1 Производитель гарантирует соответствие прибора техническим условиям ТУ У 33.2-13647695-022:2007. При не соблюдении потребителем требований условий транспортирования, хранения, монтажа, наладки и эксплуатации, указанных в настоящем руководстве, потребитель лишается права на гарантию.

6.2 Гарантийный срок эксплуатации - 5 лет со дня отгрузки блока. Гарантийный срок эксплуатации изделий, которые поставляются на экспорт - 18 месяцев со дня проследования их через государственную границу Украины.

6.3 По договоренности с потребителем предприятие-изготовитель осуществляет послегарантийное техническое обслуживание, техническую поддержку и технические консультации по всем видам своей продукции.

Приложение А – Схема наладки блока



- G1, G2 – калибратор В1-12;
 G3, G4 – источник питания постоянного тока Б5-45;
 PV1, PV2 – вольтметр постоянного тока, класс точности не хуже 2,0, диапазон измерения 50 В;
 PA1, PA2 – миллиамперметр постоянного тока, класс точности не хуже 0,02, диапазон измерения 100 мА;
 R1, R2 – нагрузочное сопротивление 500 Ом ± 5%;
 P1, P2 – осциллограф, предел измерения от 1 до 200 мВ, входное сопротивление не менее 1 МОм с полосой пропускания до 1 МГц.

Приложение Б – Пример применения блока БРГ-422

