



**Блок преобразования сигналов  
тензодатчиков**

**БПТ-3**

**РУКОВОДСТВО ПО ЭКСПЛУАТАЦИИ**

**ПРМК.426442.036 РЭ**

*Данное руководство по эксплуатации является официальной документацией предприятия МИКРОЛ.*

*Продукция предприятия МИКРОЛ предназначена для эксплуатации квалифицированным персоналом, применяющим соответствующие приемы и только в целях, описанных в настоящем руководстве.*

*Коллектив предприятия МИКРОЛ выражает большую признательность тем специалистам, которые прилагают большие усилия для поддержки отечественного производства на надлежащем уровне, за то, что они еще сберегли свою силу духа, умение, способности и талант.*

---

---

---

---

# СОДЕРЖАНИЕ

	Стр.
<b>1 Описание и принцип действия.....</b>	<b>4</b>
1.1 Назначение блока .....	4
1.2 Обозначение блока при заказе и комплектность поставки .....	4
1.3 Технические характеристики блока .....	5
1.4 Устройство блока .....	6
1.5 Средства измерения, инструмент и принадлежности .....	7
1.6 Маркировка и упаковка .....	7
<b>2 Меры безопасности при использовании блока .....</b>	<b>7</b>
<b>3 Подготовка блока к использованию .....</b>	<b>8</b>
3.1 Эксплуатационные ограничения при использовании блока .....	8
3.2 Подготовка блока к использованию .....	8
3.3 Проверка работоспособного состояния .....	11
3.4 Перечень возможных неисправностей.....	11
<b>4 Техническое обслуживание и текущий ремонт .....</b>	<b>11</b>
4.1 Порядок технического обслуживания.....	11
4.2 Технический осмотр .....	12
4.3 Порядок наладки (подстройки) блока БПТ-3 .....	12
4.4 Порядок наладки блока БПТ-3 на примере тензодатчика с выходным сигналом 0-20 мВ и выходным сигналом с блока 4-20 мА .....	12
<b>5 Хранение и транспортирование.....</b>	<b>13</b>
5.1 Условия хранения блока .....	13
5.2 Условия транспортирования блока .....	13
<b>6 Гарантии изготовителя.....</b>	<b>13</b>
<b>Приложение А - Схема проверки сопротивления изоляции .....</b>	<b>14</b>
<b>Приложение Б - Схема для определения основной погрешности преобразования.....</b>	<b>15</b>
<b>Приложение В - Схема внешних соединений блока.....</b>	<b>16</b>

---

---

---

Настоящее руководство по эксплуатации предназначено для ознакомления потребителей с назначением, моделями, принципом действия, устройством, монтажом, эксплуатацией и обслуживанием преобразователя сигналов тензодатчиков БПТ-3 (в дальнейшем – преобразователь БПТ-3).

### **ВНИМАНИЕ !**

Перед использованием блока, пожалуйста, ознакомьтесь с настоящим руководством по эксплуатации.

Пренебрежение мерами предосторожности и правилами эксплуатации может стать причиной травмирования персонала или повреждения оборудования!

В связи с постоянной работой по совершенствованию блока, повышающей его надежность и улучшающей характеристики, в конструкцию могут быть внесены незначительные изменения, не отраженные в настоящем издании.

## **1 Описание и принцип действия**

### **1.1 Назначение блока**

1.1 Блок БПТ-3, предназначен для непрерывного пропорционального преобразования сигнала с датчиков тензорезистивного типа для измерения механических сил и деформации (в дальнейшем - тензодатчики) в токовой сигнал для систем автоматического дозирования, взвешивания. Блок применяется для совместной работы с вычислительными комплексами имеющими вход для подключения стандартного аналогового сигнала.

1.2 Преобразователь может быть использован в системах автоматизированного регулирования и управления технологическими процессами в энергетике, металлургии, в измерительных системах и измерительно-вычислительных комплексах.

### **1.2 Обозначение блока при заказе и комплектность поставки**

1.2.1 Блок обозначается следующим образом:

***БПТ-3-N-K-T,***

где:

**N** – начальное значение входного сигнала: от 0 мВ до 40 мВ,

**K** – диапазон изменения входного сигнала: от минус 100 мВ до 100 мВ,

**T** – код выходного сигнала:

- 1** - унифицированный 0-5 мА,
- 2** - унифицированный 0-20 мА,
- 3** - унифицированный 4-20 мА,
- 4** - унифицированный 0-10 В.

#### **Внимание!**

1. В случае заказа блока под конкретный тензодатчик, указать его паспортные данные и диапазон технических единиц преобразования (начальный вес, диапазон измерения веса).

2. При заказе блока необходимо указывать его полное название, в котором присутствуют характеристики подключаемых датчиков, тип аналогового выхода.

---

1.2.2 Комплект поставки блока приведен в таблице 1.2.

Таблица 1.2 - Комплект поставки блока БПТ-3

Обозначение	Наименование	Количество
ПРМК.426442.036	Блок преобразования сигналов тензодатчиков БПТ-3	1
ПРМК.426442.036 РЭ	Руководство по эксплуатации	1*
ПРМК.426442.036 ПС	Паспорт	1
* 1 экземпляр при поставке любого количества блоков данного типа в один адрес		

### 1.3 Технические характеристики блока

1.3.1 Основные технические характеристики БПТ-3 отвечают указанным в таблице 1.1.

Таблица 1.3 - Технические характеристики блока БПТ-3

Название параметра	Единица измерения	Значение
1 Количество независимых каналов	шт.	1
2 Схема подключения датчика		Шестипроводная
3 Эквивалентное сопротивление датчика	Ом	75÷1000
4 Напряжение питания датчика – постоянное	В	10
6 Начальное значение входного сигнала	мВ	от 0 до 40
7 Номинальный диапазон изменения входного сигнала	мВ	от минус 100 до 100
8 Сопротивление нагрузки для выходного сигнала: 0-5 мА 0-20 мА 4-20 мА 0-10 В	Ом	Не более 2000 Не более 500 Не более 500 Более 2000
9 Наибольшая погрешность преобразования входного сигнала, выраженная в процентах от номинального диапазона изменения выходного сигнала не превышает	%	± 0,2
10 Напряжение питания, от источника постоянного тока	В	Нестабилизированное 24 (от 20 В до 28 В)
11 Ток потребления, не более	мА	250
12 Габаритные размеры	мм	76 x 26 x 115
13 Масса	кг	Не более 0.15

1.3.2 По стойкости к климатическому воздействию БПТ-3 отвечает исполнению группы 4 согласно ГОСТ 22261, но для работы при температуре от минус 40 до +70 °С.

1.3.3 По стойкости к механическому воздействию БПТ-3 отвечает исполнению 5 согласно ГОСТ 22261.

1.3.4 Преобразователь БПТ-3 может эксплуатироваться только в закрытых взрывобезопасных помещениях.

1.3.5 Среднее время наработки на отказ с учетом технического обслуживания, регламентированного инструкцией по эксплуатации не менее чем, 100 000 часов.

1.3.6 По защищенности от попадания внешних твердых предметов и (или) воды БПТ-3 отвечает исполнению IP 30 согласно ГОСТ 14254-96.

1.3.7 Среднее время восстановления работоспособности БПТ-3 не более 4 часов.

1.3.8 Средний срок эксплуатации не менее 10 лет.

1.3.9 Средний срок хранения 1 год в условиях по группе 1 ГОСТ 15150-69.

1.3.10 Изоляция электрических цепей БПТ-3 относительно корпуса и между собой при температуре окружающей среды  $20 \pm 5^\circ\text{C}$  и относительной влажности воздуха до 80% выдерживает в течении 1 минуты действие испытательного напряжения практически синусоидальной формы частотой от  $(50 \pm 1)$  Гц с действующим значением 500 В.

1.3.11 Минимально допустимое электрическое сопротивление изоляции при температуре окружающей среды  $20 \pm 5^\circ\text{C}$  и относительной влажности воздуха до 80% не менее 20 МОм.

1.3.12 Граница допустимого значения дополнительной погрешности преобразования при изменении напряжения питания от номинального значения в границах указанных в таблицы 1 не превышает  $\pm 0,1\%$  от диапазона изменения соответствующего сигнала.

1.3.13 Граница допустимого значения дополнительной погрешности преобразования при изменении температуры окружающей среды на каждые  $10^{\circ}\text{C}$  в диапазоне от минус  $40^{\circ}\text{C}$  до  $70^{\circ}\text{C}$  не превышает  $\pm 0,2\%$  от диапазона изменения соответствующего сигнала.

1.3.14 Граница допустимого значения дополнительной погрешности преобразования при действии постоянных магнитных полей или переменных полей сетевой частоты с напряженностью до  $400\text{A/m}$  не превышает  $\pm 0,25\%$  от диапазона изменения соответствующего сигнала.

1.3.15 Величина пульсации выходного тока (напряжения) не превышает  $0,25\%$  верхней границы изменения выходных сигналов.

## 1.4 Устройство блока

1.4.1 Внешний вид БПТ-3 и габаритные размеры блока изображены на рисунке 1.1.

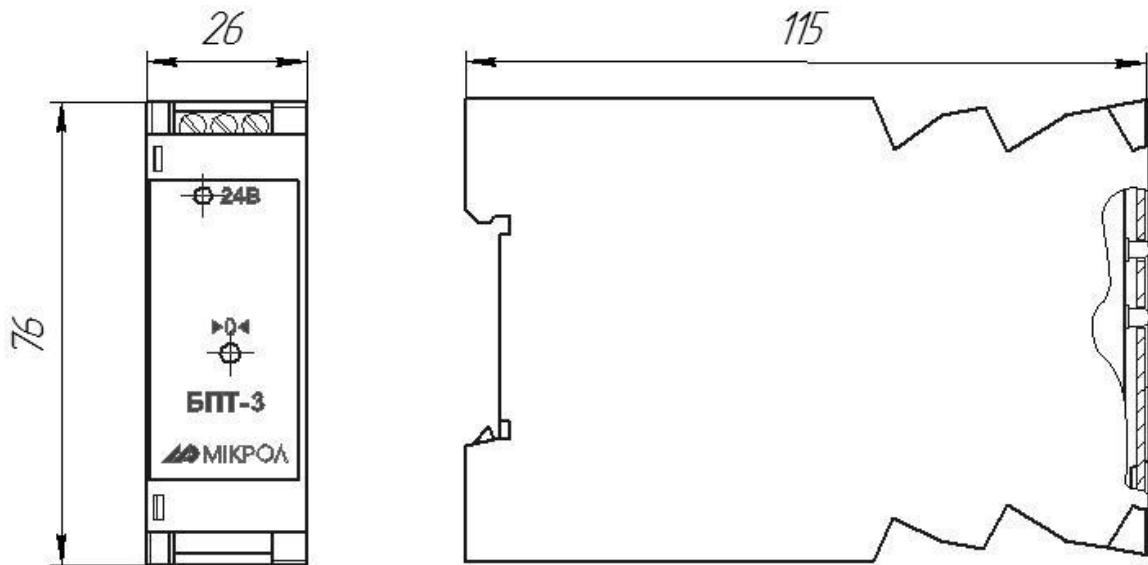


Рисунок 1.4 - Внешний вид и габаритные размеры БПТ-3

1.4.2 Блок конструктивно выполнен в литом ударопрочном пластмассовом корпусе, на задней стенке которого установлен захват для монтажа на DIN-рейке 35 мм. Внутри корпуса размещена плата блока, которая представляет собой плату печатного монтажа с размещенными на ней радиоэлементами. Свечение светодиодов, которые размещены на плате, обеспечивается сквозь отверстие в передней панели корпуса.

Выбор входных сигналов осуществляется с помощью блоков перемычек, расположенных внутри блока.

Питание блока осуществляется постоянным напряжением 24 В. Напряжение питания через диодный выпрямитель поступает на импульсный преобразователь, который формирует напряжение, необходимое для питания блока и обеспечивает гальваническую развязку от цепей питания. Светодиод на передней панели блока своим свечением сигнализирует о наличии напряжения питания на входе блока.

## 1.5 Средства измерения, инструмент и принадлежности

Перечень принадлежностей, которые необходимы для контроля, регулирования, выполнения работ по техническому обслуживанию блока, приведены в таблице 1.3 (согласно ДСТУ ГОСТ 2.610).

Таблица 1.3 – Перечень принадлежностей, которые необходимы при обслуживании блока БПТ-3

Наименование средств измерения, инструмента и принадлежностей	Назначение
1 Вольтметр универсальный Щ300	Измерение выходного сигнала и контроль напряжения питания
2 Дифференциальный вольтметр В1-12	Задатчик сигнала
3 Мегомметр Ф4108	Измерение сопротивления изоляции
4 Пинцет медицинский	Проверка качества монтажа
5 Отвёртка	Разборка корпуса, регулировка потенциометров
6 Мягкая бязь	Очистка от пыли и грязи

## 1.6 Маркировка и упаковка

1.6.1 Маркировка блока выполнена согласно ГОСТ 26828 на табличке с размерами согласно ГОСТ 12971, которая крепится на боковой стенке корпуса прибора.

1.6.2 Пломбирование блока предприятием-изготовителем при выпуске из производства не предусмотрено.

1.6.3 Упаковка блока соответствует требованиям ГОСТ 23170.

1.6.4 Блок в соответствии с комплектом поставки упакован согласно чертежам предприятия-изготовителя.

## 2 Меры безопасности при использовании блока

**2.1 Пренебрежение мерами предосторожности и правилами эксплуатации может стать причиной травмирования персонала или повреждения оборудования!**

**2.2 Для обеспечения безопасного использования оборудования неукоснительно выполняйте указания данной главы!**

2.3 К эксплуатации блока допускаются лица, имеющие разрешение для работы на электроустановках напряжением до 1000 В и изучившие руководство по эксплуатации в полном объеме.

2.4 Эксплуатация блока разрешается при наличии инструкции по технике безопасности, утвержденной предприятием-потребителем в установленном порядке и учитывающей специфику применения блока на конкретном объекте. При эксплуатации необходимо соблюдать требования действующих правил ПТЭ и ПТБ для электроустановок напряжением до 1000В.

2.5 Все монтажные и профилактические работы должны проводиться при отключенном электропитании.

2.6 Запрещается подключать и отключать соединители при включенном электропитании.

2.7 Тщательно производите подключение с соблюдением полярности выводов. Неправильное подключение или подключение разъемов при включенном питании может привести к повреждению электронных компонентов блока.

2.8 Не подключайте неиспользуемые выводы.

2.9 При разборке блока для устранения неисправностей блок должен быть отключен от сети электропитания.

2.10 При извлечении блока из корпуса не прикасайтесь к его электрическим компонентам и не подвергайте внутренние узлы и части ударам.

2.11 Располагайте блок как можно далее от устройств, генерирующих высокочастотные излучение (например, ВЧ-печи, ВЧ-сварочные аппараты, машины, или приборы использующие импульсные напряжения) во избежание сбоев в работе.

---

## 3 Подготовка блока к использованию

### 3.1 Эксплуатационные ограничения при использовании блока

3.1.1 Место установления блока должно отвечать следующим условиям:

- обеспечивать удобные условия для обслуживания и демонтажа;
- температура и относительная влажность окружающего воздуха должна соответствовать требованиям климатического исполнения блока;
- окружающая среда не должна содержать токопроводящих примесей, а также примесей, которые вызывают коррозию деталей блока;
- напряженность магнитных полей, вызванных внешними источниками переменного тока частотой 50 Гц или вызванных внешними источниками постоянного тока, не должна превышать 400 А/м;
- параметры вибрации должны соответствовать исполнению 5 согласно ГОСТ 22261.

3.1.2 При эксплуатации блока необходимо исключить:

- попадание проводящей пыли или жидкости внутрь блока;
- наличие посторонних предметов вблизи блока, ухудшающих его естественное охлаждение.

3.1.3 Во время эксплуатации необходимо следить за тем, чтобы подсоединенные к блоку провода не переламывались в местах контакта с клеммами и не имели повреждений изоляции.

### 3.2 Подготовка блока к использованию

3.2.1 Освободите блок от упаковки.

3.2.2 Перед началом монтажа блока необходимо выполнить внешний осмотр. При этом обратить особое внимание на чистоту поверхности, маркировки и отсутствие механических повреждений.

3.2.3 Установите блок на рельс DIN35x7.5 EN50022 согласно рисунку 3.1.

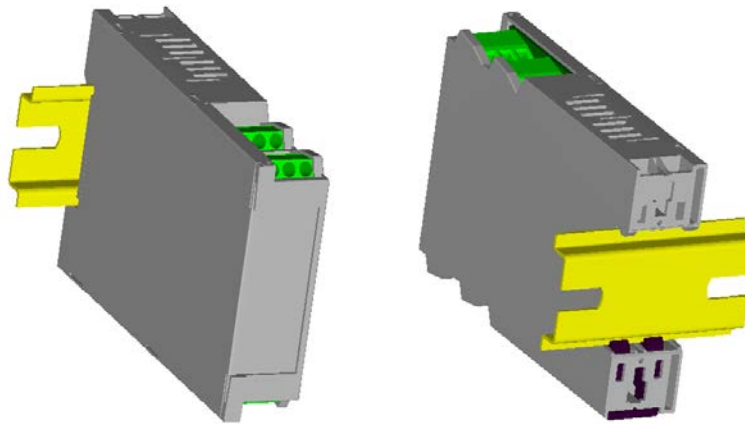


Рисунок 3.1 - Схема крепления блока на DIN-рейку

3.2.4 Для перенастройки БПТ-3 на другие входные/выходные сигналы используйте рисунок 3.2 и таблицы 3.1-3.3.

---



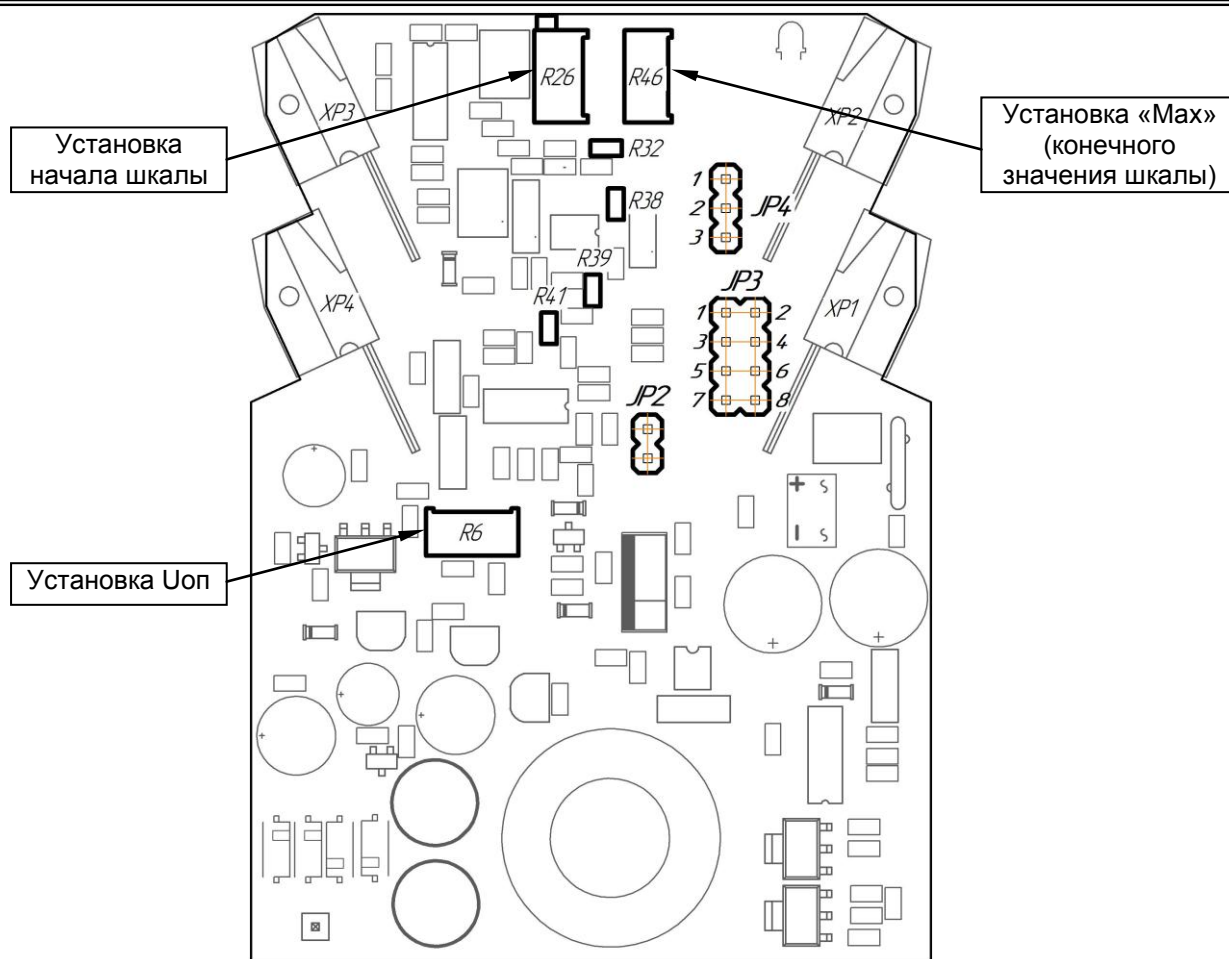


Рисунок 3.2 – Схема расположения органов регулирования и элементов перестройки БПТ-3

Таблица 3.1 – Значение резисторов для выбора типа входного сигнала

Начальное значение входного сигнала $U_{нач}$ , мВ	0	2	4	6	8	10	12	14	16	18	20	25
R32, кОм	39	49	39	27	20	18	10	10	10	10	10	6.2

Таблица 3.2 - Значение резисторов для выбора типа входного сигнала

Диапазон изменения входного сигнала $\Delta U$ , мВ	1	2	5	10	15	25	40	60	80	100
R38, кОм	100	49.9	49.9	49.9	39	20	20	10	10	10
R39, кОм	100	49.9	0	49.9	27	20	4.99	6.2	2	0
R41, кОм	10	10	10	-	-	-	-	-	-	-

Таблица 3.3 – Положение перемычек для выбора типа выходного сигнала

Выходной сигнал	0-5 мА	0-20 мА	4-20 мА	0-10 В
<b>JP2</b>	-	-	+	-
<b>JP3</b>	1-2	3-4	5-6	7-8
<b>JP4</b>	1-2	1-2	1-2	2-3

## 3.2.5 Выполните внешние подключения к блоку согласно рисунков 3.3

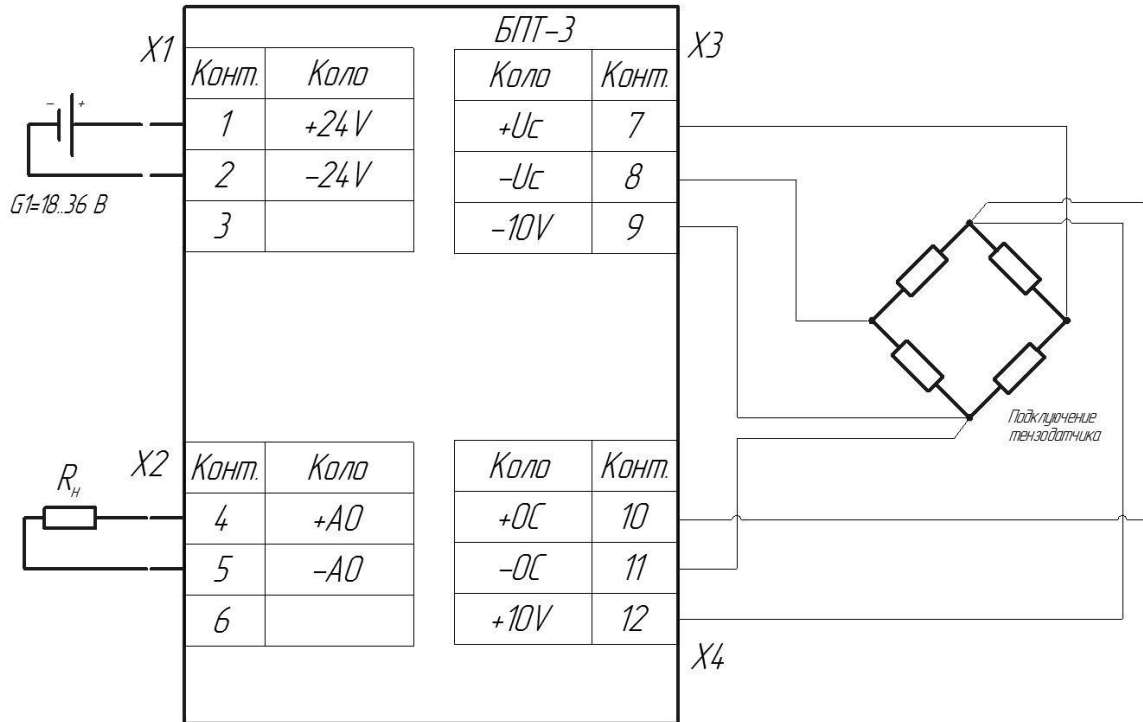


Рисунок 3.3 - Схема электрических подключений

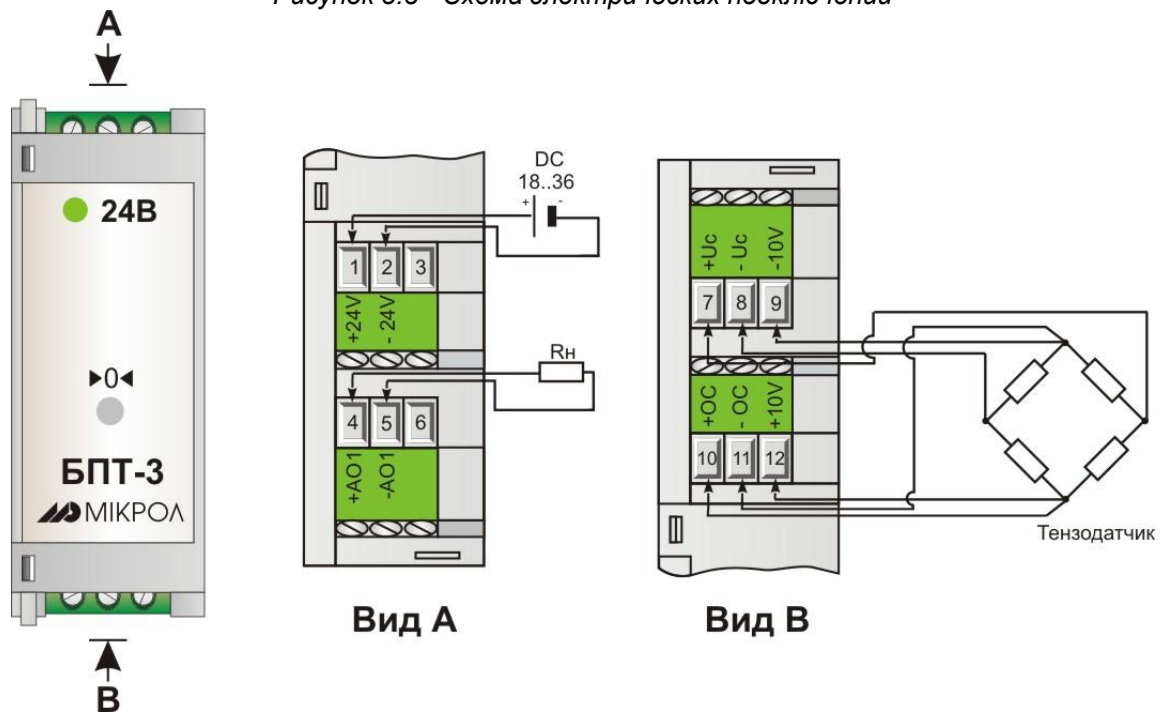


Рисунок 3.4 - Схема электрических подключений

Подключение осуществляется с помощью пружинных клемм. При подключении используйте одножильные или многожильные тонкопроволочные провода сечением не более 2.5 мм<sup>2</sup>.

Провода не должны иметь повреждений изоляции и подрывов токоведущих жил. Скрученные концы проводов не должны иметь торчащих отдельных жил. Для надежности контакта с клеммами концы проводов следует облудить или оконцевать.

Прокладка кабелей и жгутов должна соответствовать требованиям действующих «Правил устройства электроустановок» (ПУЭ).

3.2.6 После завершения монтажа проверьте величину сопротивления изоляции, которая должна соответствовать указанной в настоящем РЭ.

### 3.3 Проверка работоспособного состояния

3.3.1 Подключите входные и выходные цепи согласно рис. 3.4.

3.3.2 Подайте на блок напряжение питания 24 В постоянного тока и проконтролируйте свечение светодиода на передней панели.

3.3.3 Изменяя вес, проконтролируйте изменения выходного сигнала и соответствие его входному.

Вместо тензодатчика, можно подключить эквивалентное сопротивление  $75 \text{ Ом} \pm 5\%$ .

### 3.4 Перечень возможных неисправностей

Возможные неисправности блока, которые могут быть устранены потребителем, приведены в таблице 3.4.

Таблица 3.4 – Возможные неисправности блока БПТ-3

Наименование неисправности, внешнее проявление и признаки	Вероятная причина	Способ устранения
1. Не светится светодиод «24В»	1. Напряжение питания не поступает на входные клеммы блока 2. Вышел из строя светодиод	1 Отключить питание от блока и устранить обрыв цепи питания 2 Заменить светодиод
2. Выходной сигнал отсутствует	1. Не правильно подключен тензодатчик или обрыв датчика.	1. Проверить подключение, исправность датчика

**Внимание!** Неисправности, не указанные в таблице 3.4, подлежат устранению в условиях предприятия-изготовителя.

## 4 Техническое обслуживание и текущий ремонт

### 4.1 Порядок технического обслуживания

4.1.1 Техническое обслуживание - комплекс работ, которые проводятся периодически в плановом порядке на работоспособном блоке с целью предотвращения отказов, продления его срока службы за счет выявления и устранения предотказного состояния для поддержания нормальных условий эксплуатации.

4.1.2 Техническое обслуживание заключается в проведении работ по контролю технического состояния и последующему устранению недостатков, выявленных в процессе контроля; профилактическому обслуживанию, выполняемому с установленной периодичностью, длительностью и в определенном порядке; устранению отказов, выполнение которых возможно силами персонала, выполняющего техническое обслуживание.

4.1.3 В зависимости от регулярности проведения технического обслуживание должно быть:

- а) периодическим, которое выполняется через календарные промежутки времени;
- б) адаптивным, которое выполняется по необходимости, то есть, в зависимости от фактического состояния блока и наличия свободного обслуживающего персонала.

4.1.4 Устанавливаются такие виды технического обслуживания:

а) техническое обслуживание при хранении, которое заключается в переконсервации блока при достижении предельного срока консервации во время хранения в соответствии с требованиями эксплуатационной документации;

б) техническое обслуживание при транспортировке, которое заключается в подготовке блока к транспортированию, демонтаже из технологического оборудования и упаковке перед транспортированием;

в) техническое обслуживание при эксплуатации, которое заключается в подготовке блока перед вводом в эксплуатацию, в процессе ее и в периодической проверке работоспособности блока.

4.1.5 Периодическое техническое обслуживание при эксплуатации блока устанавливается потребителем с учетом интенсивности и условий эксплуатации, но не реже чем один раз в год. Для блоков целесообразна ежеквартальная периодичность технического обслуживания при эксплуатации.

4.1.6 Периодическое обслуживание должно проводиться в следующем порядке:

- а) провести работы, которые выполняются при техническом осмотре;
- б) проверить сопротивление изоляции;
- в) проверить работоспособность блока.

4.1.7 Проверка сопротивления изоляции

Измерение электрического сопротивления изоляции проводить при отключенных от блока внешних цепях с помощью мегомметра между соединенными контактами 1-6 и 7-8.

Результаты считаются удовлетворительными, если полученные значения сопротивления изоляции не меньше 20 МОм.

4.1.8 Проверка работоспособного состояния блока

4.1.8.1 Проверку работоспособного состояния блока проводят согласно 3.3.

4.1.9 Проверка выходного сигнала блока

4.1.9.1 Подключить тензодатчик или эквивалентное сопротивление равное  $75 \text{ Ом} \pm 5\%$ .

4.1.9.2 Контролируя выходной сигнал на клеммах 4, 5 подключить датчик напряжения на 7, 8 клеммы, установить на входе значение напряжения равное начальному значению диапазона преобразования.

4.1.9.3 Проверить выходной сигнал в контрольных точках (0%, 25%, 50%, 75%, 100% от входного диапазона), рассчитать погрешность и сравнить с заявленной на блок.

## 4.2 Технический осмотр

Технический осмотр блока выполняется обслуживающим персоналом в следующем порядке:

- а) перед началом смены следует провести внешний осмотр блока. Особое внимание следует обратить на чистоту поверхности, маркировку и отсутствие механических повреждений.
- б) проверить надежность крепления блока;
- в) проверить техническое состояние проводов (кабелей) на целостность и защищенность от механических повреждений.

## 4.3 Порядок наладки (подстройки) блока БПТ-3

4.3.1 Для проведения наладки подключите блок по схеме приложения Б.

4.3.2 Установить переключки согласно таблице 3.1 для нужного выходного сигнала.

4.3.3 Вращая потенциометр R6 установить напряжение равное 10 В между клеммами 9 и 12.

4.3.4 Установить на задатчике напряжения G2 сигнал равный начальному значению входного сигнала. Вращая потенциометр R26 установить выходной сигнал на клеммах 4 и 5 для сигналов 0-5 мА, 0-20 мА, 4-20 мА и 0-10 В равный 0 мА.

4.3.5 Установить на задатчике напряжения G2 сигнал равный конечному значению входного сигнала. Вращая потенциометр R46 установить выходной сигнал на клеммах 4 и 5 для сигнала 0-5 мА равный 5 мА, для сигналов 0-20 мА, 4-20 мА и для сигнала 0-10 В равный 20 мА.

4.3.6 Для более точной калибровки повторить пункты 4.3.4 и 4.3.5 несколько раз.

4.3.7 Определите основную погрешность блока.

4.3.8 Если не удастся наладить блок, или пульсация, сопротивление изоляции не отвечают техническим характеристикам, блок подлежит ремонту.

## 4.4 Порядок наладки блока БПТ-3 на примере тензодатчика с выходным сигналом 0-20 мВ и выходным сигналом с блока 4-20 мА

4.4.1 Произвести подключения согласно приложения Б

4.4.2 Установить переключки для сигнала 4-20 мА.

4.4.3 Вращая потенциометр R6 установить напряжение равное 10 В между 9 и 12

4.4.4 Установить на задатчике напряжения G2 сигнал равный 0 мВ - начальному значению входного сигнала. Вращая потенциометр R26 установить выходной сигнал на клеммах 4 и 5 равный 0 мА.

4.4.5 Установить на задатчике напряжения G2 сигнал равный конечному значению входного сигнала – 20 мВ. Вращая потенциометр R46 установить выходной сигнал на клеммах 4 и 5 равный 20 мА.

4.4.6 Для более точной калибровки повторить пункты 4.3.5 и 4.3.6 несколько раз.

4.4.7 Определите основную погрешность блока.

---

## 5 Хранение и транспортирование

### 5.1 Условия хранения блока

5.1.1 Срок хранения в потребительской таре - не меньше 1 года.

5.1.2 Блок должно храниться в сухом и вентилируемом помещении при температуре окружающего воздуха от минус 40°C до + 70°C и относительной влажности от 30 до 80% (без конденсации влаги). Данные требования являются рекомендуемыми.

5.1.3 Воздух в помещении не должен содержать пыли и примеси агрессивных паров и газов, вызывающих коррозию (в частности: газов, содержащих сернистые соединения или аммиак).

5.1.4 В процессе хранения или эксплуатации не кладите тяжелые предметы на блок и не подвергайте его никакому механическому воздействию, так как устройство может деформироваться и повредиться.

### 5.2 Условия транспортирования блока

5.2.1 Транспортирование блока в упаковке предприятия-изготовителя осуществляется всеми видами транспорта в крытых транспортных средствах. Транспортирование самолетами должна выполняться только в отопляемых герметизированных отсеках.

5.2.2 Блок должен транспортироваться в климатических условиях, которые соответствуют условиям хранения 5 согласно ГОСТ 15150, но при давлении не ниже 35,6 кПа и температуре не ниже минус 40 °С или в условиях 3 при морских перевозках.

5.2.3 Во время погрузо-разгрузочных работ и транспортировании запечатанный блок не должен подвергаться резким ударам и влиянию атмосферных осадков. Способ размещения на транспортном средстве должен исключать перемещение блока.

5.2.4 Перед распаковыванием после транспортирования при отрицательной температуре блок необходимо выдержать в течение 3 часов в условиях хранения 1 согласно ГОСТ 15150.

## 6 Гарантии изготовителя

6.1 Производитель гарантирует соответствие блока техническим условиям ТУ У 33.2-13647695-008:2006. При не соблюдении потребителем требований условий транспортирования, хранения, монтажа, наладки и эксплуатации, указанных в настоящем руководстве, потребитель лишается права на гарантию.

6.2 Гарантийный срок эксплуатации - 5 лет со дня отгрузки блока. Гарантийный срок эксплуатации блоков, которые поставляются на экспорт - 18 месяцев со дня проследования их через государственную границу Украины.

6.3 По договоренности с потребителем предприятие-изготовитель осуществляет послегарантийное техническое обслуживание, техническую поддержку и технические консультации по всем видам своей продукции.

---

## Приложение А - Схема проверки сопротивления изоляции

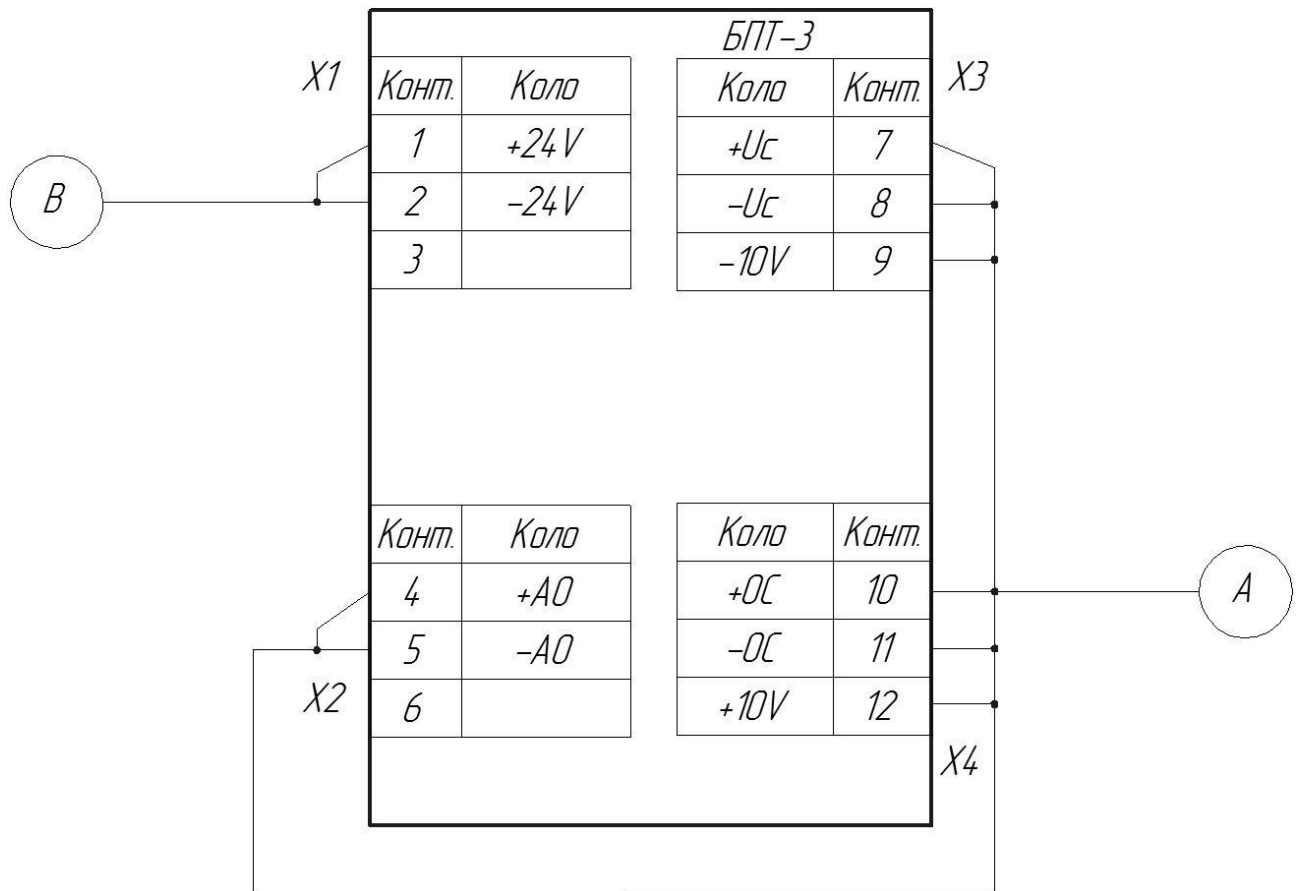
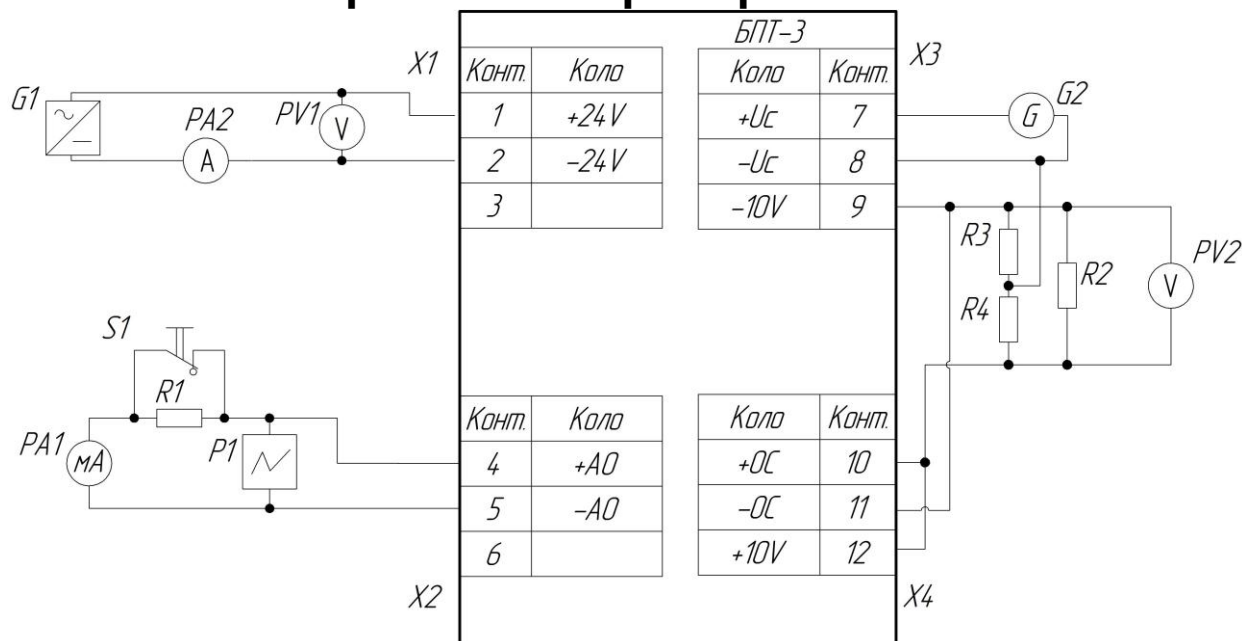


Рисунок А.1 - Схема проверки сопротивления изоляции

Таблица А.1 - Схема проверки сопротивления изоляции

Проверяемая цепь		Испытательное напряжение	Электрическое сопротивление изоляции
Цепь 1	Цепь 2		
А – сигнальная цепь	В – цепь питания	500 В	20 МОм

## Приложение Б - Схема для определения основной погрешности преобразования



*P1* – осциллограф, предел измерения от 1 до 200 мВ, входное сопротивление не менее 1 МОм, полосой пропускания до 1 МГц.

*PA1* – миллиамперметр постоянного тока, класс точности не ниже 0.02 диапазон измерения 100 мА

*PA2* – амперметр постоянного тока, класс точности не ниже 2.0, диапазон измерения 0.2 А

*PV1, PV2* – вольтметр постоянного тока, класс точности не ниже 2.0 диапазон измерения 50 В

выходное напряжения изменяется плавно от 0 до 50 В, на ток нагрузки не менее 200 мА  
*G1* – источник питания постоянного тока, выходное напряжение изменяется плавно от 0 до 50 В, на ток нагрузки не менее 300 мА

*G2* – компаратор постоянного тока Р3003

*R1* – нагрузочное сопротивление 2 кОм ± 5% для блоков с выходным током 0-5 мА, 500 Ом ± 5% для блоков с выходным током 0-20 мА, 4-20 мА

*R2* – эквивалентное сопротивление  $R2 = 75 \text{ Ом} \pm 5\%$

*R3, R4* – эквивалентные сопротивления  $R3, R4 = 1 \text{ кОм} \pm 5\%$

*S1, S2* – однополюсный переключатель

Рисунок В.1 - Схема для определения основной погрешности преобразования

## Приложение В - Схема внешних соединений блока

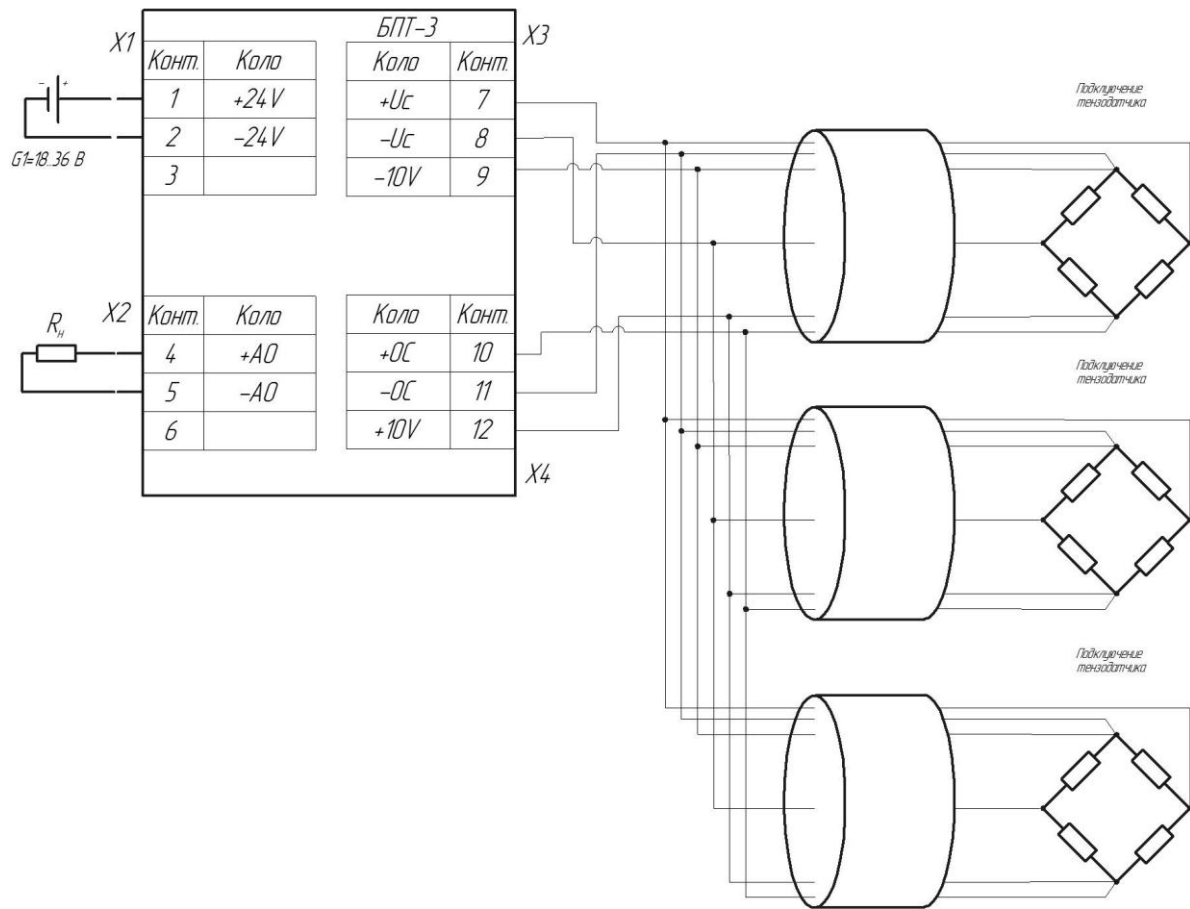


Рисунок В.2 - Схема соединений нескольких тензодатчиков к одному преобразователю БПТ-3



