



**Блок преобразования сигналов
датчиков сопротивления**

БПО-42

РУКОВОДСТВО ПО ЭКСПЛУАТАЦИИ

ПРМК.426442.005 РЭ

2013

Данное руководство по эксплуатации является официальной документацией предприятия МИКРОЛ.

Продукция предприятия МИКРОЛ предназначена для эксплуатации квалифицированным персоналом, применяющим соответствующие приемы и только в целях, описанных в настоящем руководстве.

Коллектив предприятия МИКРОЛ выражает большую признательность тем специалистам, которые прилагают большие усилия для поддержки отечественного производства на надлежащем уровне, за то что они еще сберегли свою силу духа, умение, способности и талант.

СОДЕРЖАНИЕ

Стр.

Введение	4
1. Описание и принцип действия.....	4
1.1 Назначение изделия	4
1.2 Обозначение изделия при заказе	4
1.3 Технические характеристики изделия	5
1.4 Состав изделия.....	6
1.5 Устройство изделия	6
1.6 Средства измерения, инструмент и принадлежности	7
1.7 Маркировка и пломбирование.....	7
1.8 Упаковка	7
2. Назначение. Функциональные возможности.....	7
3. Меры безопасности при использовании изделия.....	9
4. Подготовка изделия к использованию	10
4.1 Эксплуатационные ограничения при использовании изделия	10
4.2 Подготовка изделия к использованию.....	10
4.3 Проверка работоспособного состояния	12
4.4 Перечень возможных неисправностей	12
5. Техническое обслуживание и текущий ремонт	12
5.1 Порядок технического обслуживания	12
5.2 Технический осмотр	13
5.3 Порядок наладки (подстройки) блока БПО-42.....	13
5.4 Порядок наладки блока БПО-42 на примере платиновых термометров сопротивления	14
6. Хранение и транспортирование	14
6.1 Условия хранения изделия.....	14
6.2 Требования к транспортированию изделия и условия, при которых оно должно осуществляться	14
7. Гарантии изготовителя.....	15
Приложение А. Схема проверки сопротивления изоляции.	16
Приложение Б. Схема для определения основной погрешности преобразования.....	17
Лист регистрации изменений.....	18

Введение

Настоящее руководство по эксплуатации предназначено для ознакомления потребителей с назначением, моделями, принципом действия, устройством, монтажом, эксплуатацией и обслуживанием преобразователя сигналов датчиков сопротивления БПО-42 (в дальнейшем – преобразователь БПО-42).

ВНИМАНИЕ !

Перед использованием изделия, пожалуйста, ознакомьтесь с настоящим руководством по эксплуатации.

Пренебрежение мерами предосторожности и правилами эксплуатации может стать причиной травмирования персонала или повреждения оборудования!

В связи с постоянной работой по совершенствованию изделия, повышающей его надежность и улучшающей характеристики, в конструкцию могут быть внесены незначительные изменения, не отраженные в настоящем издании.

1. Описание и принцип действия

1.1 Назначение изделия

1.1.1 Блок БПО-42, предназначенный для преобразования изменения сопротивления резистивных датчиков (термопреобразователей, сопротивления реохордов) по четырехпроводной схеме подключения в унифицированный сигнал постоянного тока 0-5 мА, 0-20 мА, 4-20 мА или 0-10В и названный дальше по тексту БПО-42.

1.1.2 Преобразователь может быть использован в системах регулирования и управления технологическими процессами в энергетике, металлургии, в измерительных системах и измерительно-вычислительных комплексах.

1.2 Обозначение изделия при заказе

1.2.1 Блок обозначается следующим образом:

БПО-42-D-C-W-N-K-T-L,

где:

D – тип датчика термопреобразователя сопротивления
(указать: ТСМ, ТСП, Rх – для резистивных датчиков)

C – условное обозначение номинальной статической характеристики преобразования
(например: 50М, 100М, 50П, 100П, 21 гр., 23 гр., R – для резистивных датчиков)

W – нормиальное значение отношения W_{100}
(1,428 и 1,426 для ТСМ, 1,391 и 1,385 для ТСП, WR – для резистивных датчиков)

N – начальное значение измеряемой температуры: в градусах Цельсия или в Омах

K – конечное значение измеряемой температуры: в градусах Цельсия или в Омах

T – код выходного сигнала:

01 - унифицированный 0-5 мА

02 - унифицированный 0-20 мА

03 - унифицированный 4-20 мА

04 - унифицированный 0-10 В (по отдельному заказу)

L - тип и длина клеммно-блочного соединителя входных и выходных сигналов:

0 - КБЗ отсутствует,

0,5 - КБЗ-16-11-0,5,

Буква соответствует типу выходного сигнала и типу соединителя:

Цифра 0,5 соответствует стандартной длине соединителя в метрах.

КБЗ заказывается отдельно и в стоимость прибора не входит.

Внимание! При заказе прибора необходимо указывать его полное название, в котором присутствуют характеристики подключаемых датчиков, тип аналогового выхода, наличие и длина клеммно-блочного соединителя.

1.3 Технические характеристики изделия

1.3.1 Основные технические характеристики БПО-42 отвечают указанным в таблице 1.1

Таблица 1.1. Основные технические характеристики БПО-42

Название параметра и размер	Единица измерения	Норма
1 Количество независимых каналов	шт.	2
2 Схема подключения датчика		Четырехпроводная
3 Начальное значение входного сигнала	Ом	0; 10; 20; 25; 50; 75; 100.
4 Номинальный диапазон изменения входного сигнала	Ом	2,5; 5; 10; 15; 20; 30; 50; 100; 200.
5 Номинальная статическая характеристика канала		$Y_i = \frac{I}{dR} * (R_i - R_o)$, где Y_i – текущее значение входного сигнала, мА; I – выходной сигнал для данного исполнения, мА; R_i – текущее значение входного сигнала, Ом; R_o – номинальное начальное значение входного сигнала, Ом; dR – номинальный диапазон изменения входного сигнала, Ом;
6 Сопротивление нагрузки для выходного сигнала: 0-5мА, не более 0-20мА, не более 4-20мА, не более 0-10В (по отдельному заказу), более	Ом	2000 500 500 10000
7 Наибольшая погрешность преобразования входного сигнала, выраженная в процентах от номинального диапазона изменения выходного сигнала не превышает	%	$\pm 0,25$ – для блоков с диапазоном изменения входного сигнала $d > 10$ Ом $\pm (0,25 + 0,25 * (10/dR - 1))$ – для блоков с диапазоном изменения входного сигнала $dR < 10$ Ом
8 Коэффициент подавления поперечной помехи на частоте 50Гц	дБ	38
9 Напряжение питания, от источника постоянного тока	В	Нестабилизированное 24 ± 4В
10 Ток потребления, не более	мА	110
11 Габаритные размеры	мм	76 x 26 x 115
12 Степень защиты		IP30
13 Масса, не более	кг	0,15

1.3.2 По стойкости к климатическому воздействию БПО-42 отвечает исполнению группы 4 согласно ГОСТ 22261, но для работы при температуре от минус 40 °С до 70 °С.

1.3.3 По стойкости к механическому воздействию БПО-42 отвечает исполнению 5 согласно ГОСТ 22261.

1.3.4 Блок БПО-42 может эксплуатироваться только в закрытых взрывобезопасных помещениях.

1.3.5 Среднее время наработки на отказ с учетом технического обслуживания, регламентированного руководством по эксплуатации не менее чем, 100 000 часов.

1.3.6 Среднее время восстановления работоспособности БПО-42 не более 4 часов.

1.3.7 Средний срок эксплуатации не менее 10 лет.

1.3.8 Средний срок хранения 1 год в условиях по группе 1 ГОСТ 15150-69.

1.3.9 Изоляция электрических цепей БПО-42 относительно корпуса и между собой при температуре окружающей среды $20 \pm 5^\circ\text{C}$ и относительной влажности воздуха до 80% выдерживает в течении 1 минуты действие испытательного напряжения практически синусоидальной формы частотой от (50 ± 1) Гц с действующим значением 500 В.

1.3.10 Минимально допустимое электрическое сопротивление изоляции при температуре окружающей среды $20 \pm 5^\circ\text{C}$ и относительной влажности воздуха до 80% не менее 20 МОм.

1.3.11 Граница допустимого значения дополнительной погрешности преобразования при изменении напряжения питания от номинального значения в границах указанных в таблицы 1 не превышает $\pm 0,2\%$ от диапазона изменения соответствующего сигнала.

1.3.12 Граница допустимого значения дополнительной погрешности преобразования при изменении температуры окружающей среды на каждые 10°C в диапазоне от минус 40°C до 70°C не превышает $\pm 0,2\%$ от диапазона изменения соответствующего сигнала.

1.3.13 Граница допустимого значения дополнительной погрешности преобразования при действии постоянных магнитных полей или переменных полей сетевой частоты с напряженностью до 400А/м не превышает $\pm 0,25\%$ от диапазона изменения соответствующего сигнала.

1.3.14 Величина пульсации выходного тока (напряжения) не превышает 0,25 % верхней границы изменения выходных сигналов.

1.4 Состав изделия

1.4.1 Комплект поставки блока приведен в таблице 1.2

Таблица 1.2 - Объем поставки БПО-42

Обозначение изделия	Наименование изделия	Количество
ПРМК.426442.005	Блок преобразования сигналов датчиков сопротивления БПО-42	1 шт.
ПРМК.426419.111	Клеммно-блочный соединитель КБЗ-16-11	*)
ПРМК.426442.005 ПС	Паспорт	1 экз.
ПРМК.426442.005 РЭ	Руководство по эксплуатации	**)
236-332	Рычаг монтажный	1 шт.

*) 1 шт. при условии заказа, где длина соединительного шлейфа выбирается в соответствии с кодом заказа
 **) 1 экз. при поставке любого количества изделий данного типа в один адрес

1.5 Устройство изделия

1.5.1 Внешний вид преобразователя БПО-42 и габаритные размеры блока изображены на рисунке 1.1.

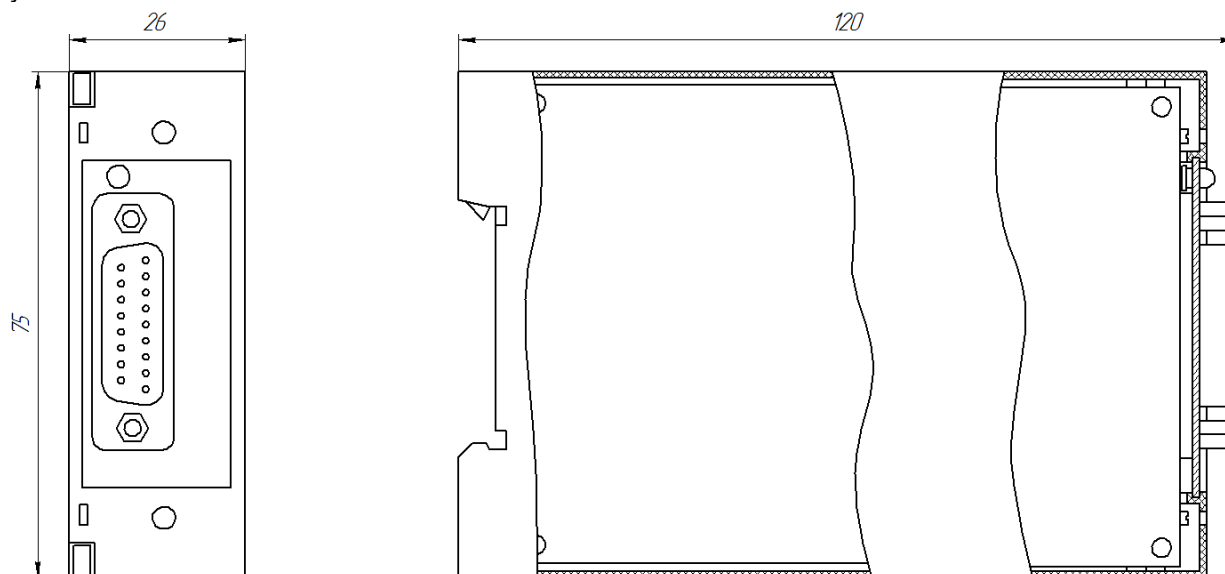


Рисунок 1.1 - Внешний вид и габаритные размеры БПО-42

1.5.2 Блок конструктивно выполнен в литом ударостойком пластмассовом корпусе, на задней стенке которого установлен захват для монтажа на DIN-рейке 35 мм. Внутри корпуса размещена плата блока, которая представляет собой плату печатного монтажа с размещенными на ней

радиоэлементами. Свечение светодиодов, которые размещены на плате, обеспечивается сквозь отверстие в передней панели корпуса.

Выбор входных сигналов осуществляется с помощью блоков переключателей расположенных внутри прибора.

Питание блока осуществляется постоянным напряжением 24 В. Напряжение питания через диодный выпрямитель поступает на импульсный преобразователь, который формирует напряжение, необходимое для питания блока и обеспечивает гальваническую развязку от цепей питания. Светодиод на передней панели блока своим свечением сигнализирует о наличии напряжения питания на входе блока.

1.6 Средства измерения, инструмент и принадлежности

1.6.1 Перечень средств измерения, инструмента и принадлежностей, которые необходимы при эксплуатации блока, приведены в таблице 1.3

Таблица 1.3

Наименование средств измерения, инструмента и принадлежностей	Назначение
1 Вольтметр универсальный Щ300	Измерение выходного сигнала и контроль напряжения питания
2 Магазин сопротивлений Р4831	Задатчик сигнала
3 Мегомметр Ф4108	Измерение сопротивления изоляции
4 Пинцет медицинский	Проверка качества монтажа
5 Отвёртка	Разборка корпуса, регулировка потенциометров
6 Мягкая бязь	Очистка от пыли и грязи

1.7 Маркировка и пломбирование

1.7.1 Маркировка блока выполнена согласно ГОСТ 26828 на табличке с размерами согласно ГОСТ 12971, которая крепится на боковой стенке корпуса изделия.

1.7.2 На табличке нанесены такие обозначения:

- а) товарный знак предприятия-изготовителя;
- б) наименование изделия;
- в) условное обозначение;
- г) обозначение исполнения;
- д) порядковый номер изделия по системе нумерации предприятия-изготовителя;
- е) год и квартал изготовления;

1.7.3 Пломбирование изделия предприятием-изготовителем при выпуске из производства не предусмотрено.

1.8 Упаковка

1.8.1 Упаковка изделия соответствует требованиям ГОСТ 23170.

1.8.2 Изделие в соответствии с комплектом поставки упаковано согласно чертежам предприятия-изготовителя.

1.8.3 Изделие в транспортной таре транспортируется мелкими отправлениями железнодорожным транспортом (крытыми вагонами) или другим видом транспорта.

1.8.4 Изделие подвержено консервации согласно ГОСТ 9.014 для группы III-I, категории и условий хранения и транспортировки - 4 (вариант временной внутренней упаковки ВУ-5, вариант защиты ВЗ-10).

1.8.5 В качестве потребительской тары применяются картонные коробки из гофрированного картона согласно ГОСТ 7376 и мешки из полиэтиленовой пленки толщиной не менее 0,15 мм согласно ГОСТ 10354.

1.8.6 При упаковке применены амортизационные материалы согласно ГОСТ 5244.

2. Назначение. Функциональные возможности

2.1 Преобразователь БПО-42 предназначен для преобразования сигналов термосопротивлений в унифицированный аналоговый сигнал постоянного тока. Преобразователь применяется для контроля и мониторинга, для телемеханизации и автоматизации объектов электроэнергетики и АСУ ТП энергоёмких объектов различных отраслей промышленности.

2.2 Блок состоит из двух половинок литого ударопрочного пластмассового корпуса. На одной из половинок внутренней стороны корпуса закреплено несущую плату с печатным монтажом. На задней стенке блока установленные захваты для монтажа на DIN рельс. На передней стенке

блока расположены индикатор наличия напряжения питания. Установку нуля проводят с помощью потенциометра “>0<” через отверстие на передней стенке.

2.3 Блок схема блока приведена на рисунке 4.2. Блок состоит из следующих основных функциональных узлов:

- 1, 2 – стабилизаторы тока, управляемые напряжением;
- 3 – преобразователь сопротивления в напряжение;
- 4,5 – масштабные усилители;

2.4 Стабилизатор тока 1 выполнен на операционном усилителе А1(А) и полевом транзисторе VT1, ток которого определяется выражением:

$$I_1 = \frac{U_{on} * R_3}{R_2 * (R_7 + R_8)}$$

2.5 Стабилизатор тока 2 выполнен на операционном усилителе А1(В) и полевом транзисторе VT2, ток которого определяется выражением:

$$I_2 = \frac{I_1 * R_6}{R_{12}}$$

2.6 Преобразователь сопротивления в напряжение 3 - на операционном усилителе А2, напряжение которого определяется выражением:

$$U_2 = I_2 * R_t - U_1 = I_2 * (R_t - R_o)$$

где R_t – сопротивление датчика,

R_o – сопротивление датчика в начале диапазона.

2.7 Из преобразователя сопротивления в напряжение 3 сигнал подаётся на два последовательно включенных усилителя, собранных на операционных усилителях А3 (4) и А1(С) (5). Потенциометром RP2 устанавливают максимальное значение выходного сигнала. Для компенсации нелинейности характеристики платиновых термосопротивлений схема охвачена положительной обратной связью.

2.8 Для повышения К.П.Д. схема питания выполнена на двух преобразователях напряжения один из которых питает не стабилизированным напряжением выходной каскад, а другой стабилизированным напряжением $\pm 15В$ схему измерения блока. Стабилизатор напряжения выполнен на микросхеме VD13. Схема питания защищена от ошибочного подключения внешнего источника питания.

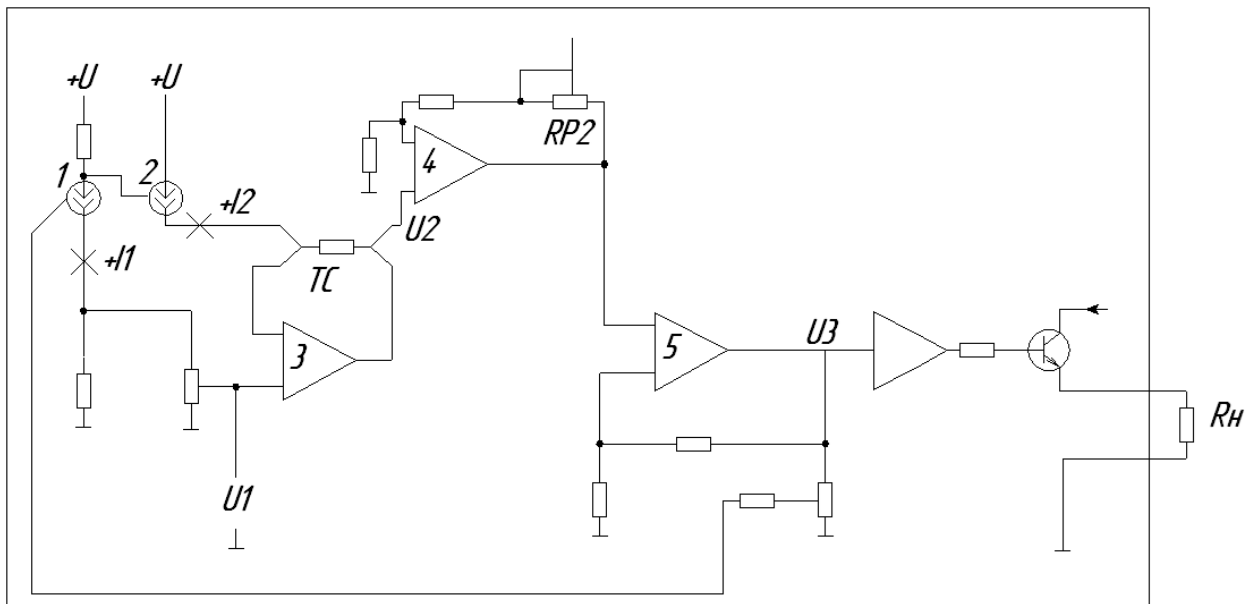


Рисунок 2.1 - Блок-схема преобразователя БПО-42

2.9 Схема внешних соединений БПО-42 приведена на рисунке 2.2

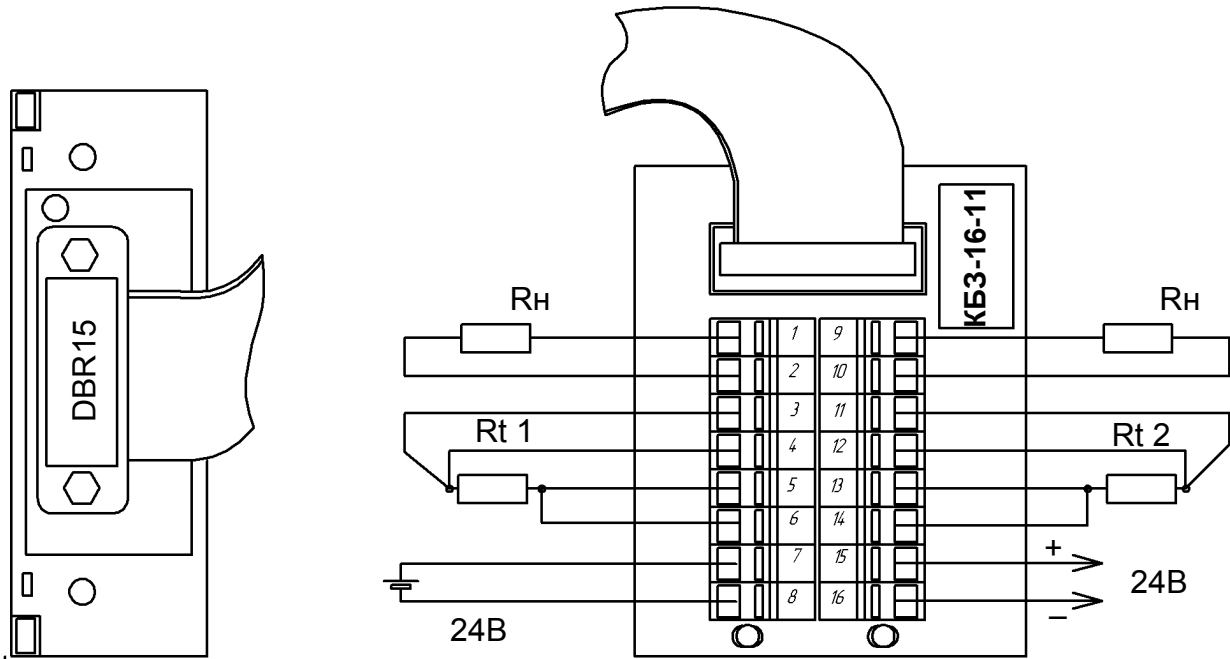


Рисунок 2.2 - Схема внешних соединений БПО-42

2.10 Схема распайки кабеля клеммно-блочного соединителя KB3-16-11, а также внешние сигналы преобразователя показаны на рисунке 2.3.

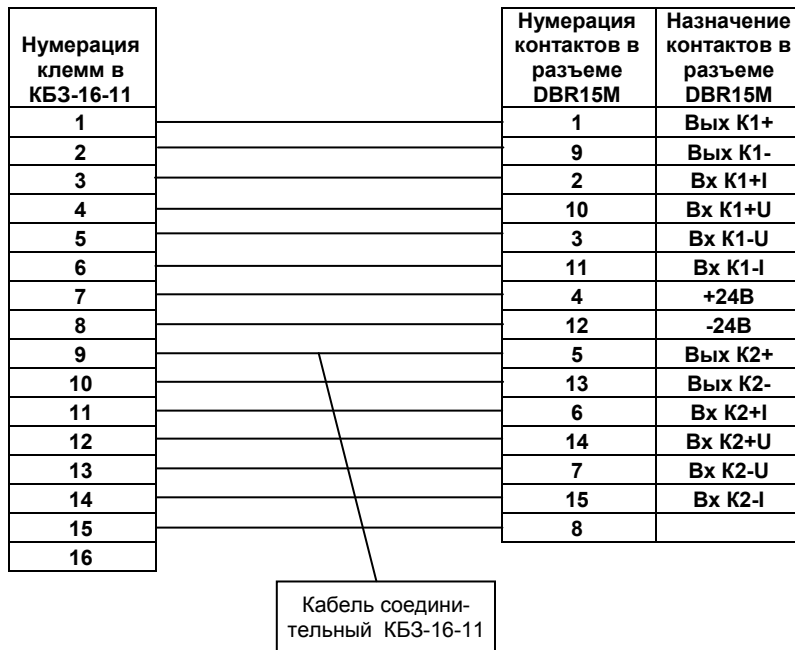


Рисунок 2.3 - Схема распайки кабеля клеммно-блочного соединителя KB3-16-11 и внешние сигналы БПО-42

3. Меры безопасности при использовании изделия

3.1 Пренебрежение мерами предосторожности и правилами эксплуатации может стать причиной травмирования персонала или повреждения оборудования!

3.2 Для обеспечения безопасного использования оборудования неукоснительно выполняйте указания данной главы!

3.3 К эксплуатации изделия допускаются лица, имеющие разрешение для работы на электроустановках напряжением до 1000 В и изучившие руководство по эксплуатации в полном объеме.

3.4 Эксплуатация прибора разрешается при наличии инструкции по технике безопасности, утвержденной предприятием-потребителем в установленном порядке и учитывающей специфику применения прибора на конкретном объекте. При эксплуатации необходимо соблюдать требования действующих правил ПТЭ и ПТБ для электроустановок напряжением до 1000В.

3.5 Все монтажные и профилактические работы должны проводиться при отключенном электропитании.

3.6 Запрещается подключать и отключать соединители при включенном электропитании.

3.7 Тщательно производите подключение с соблюдением полярности выводов. Неправильное подключение или подключение разъемов при включенном питании может привести к повреждению электронных компонентов прибора.

3.8 Не подключайте неиспользуемые выводы.

3.9 При разборке прибора для устранения неисправностей прибор должен быть отключен от сети электропитания.

3.10 При извлечении прибора из корпуса не прикасайтесь к его электрическим компонентам и не подвергайте внутренние узлы и части ударам.

3.11 Располагайте прибор как можно далее от устройств, генерирующих высокочастотные излучение (например, ВЧ-печи, ВЧ-сварочные аппараты, машины, или приборы использующие импульсные напряжения) во избежание сбоев в работе.

4. Подготовка изделия к использованию

4.1 Эксплуатационные ограничения при использовании изделия

4.1.1 Место установления блока должно отвечать следующим условиям:

- обеспечивать удобные условия для обслуживания и демонтажа;
- температура и относительная влажность окружающего воздуха должна соответствовать требованиям климатического исполнения изделия;
- окружающая среда не должна содержать токопроводящих примесей, а также примесей, которые вызывают коррозию деталей изделия;
- напряженность магнитных полей, вызванных внешними источниками переменного тока частотой 50 Гц или вызванных внешними источниками постоянного тока, не должна превышать 400 А/м;
- параметры вибрации должны соответствовать исполнению 5 согласно ГОСТ 22261.

4.1.2 При эксплуатации блока необходимо исключить:

- попадание проводящей пыли или жидкости внутрь изделия;
- наличие посторонних предметов вблизи изделия, ухудшающих его естественное охлаждение.

4.1.3 Во время эксплуатации необходимо следить за тем, чтобы подсоединенные к изделию провода не переламывались в местах контакта с клеммами и не имели повреждений изоляции.

4.2 Подготовка изделия к использованию

4.2.1 Освободите изделие от упаковки.

4.2.2 Перед началом монтажа блока необходимо выполнить внешний осмотр. При этом обратить особое внимание на чистоту поверхности, маркировки и отсутствие механических повреждений.

4.2.3 Установите блок на рельс DIN35x7.5 EN50022 согласно рисунка 4.1.

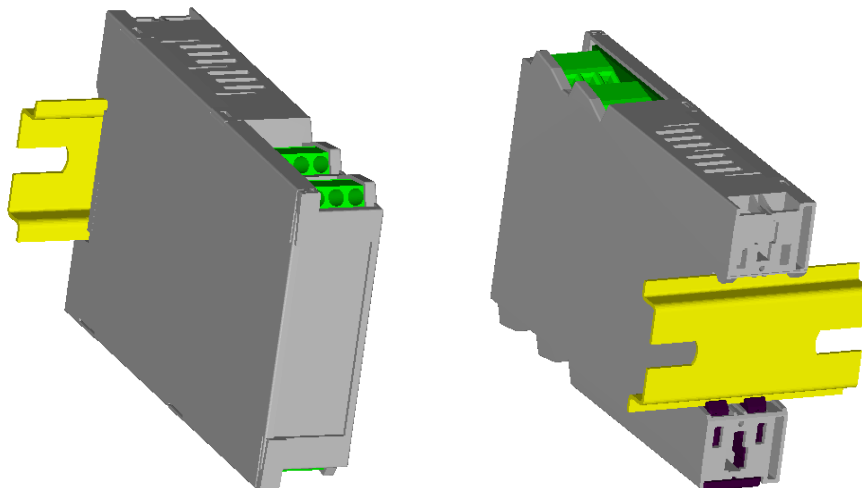


Рисунок 4.1 - Схема крепления блока на щит

4.2.4 Для изменения настроек БПО-42 на другие входные/выходные сигналы используйте рисунок 4.2 и таблицы 4.1, 4.2, 4.3.

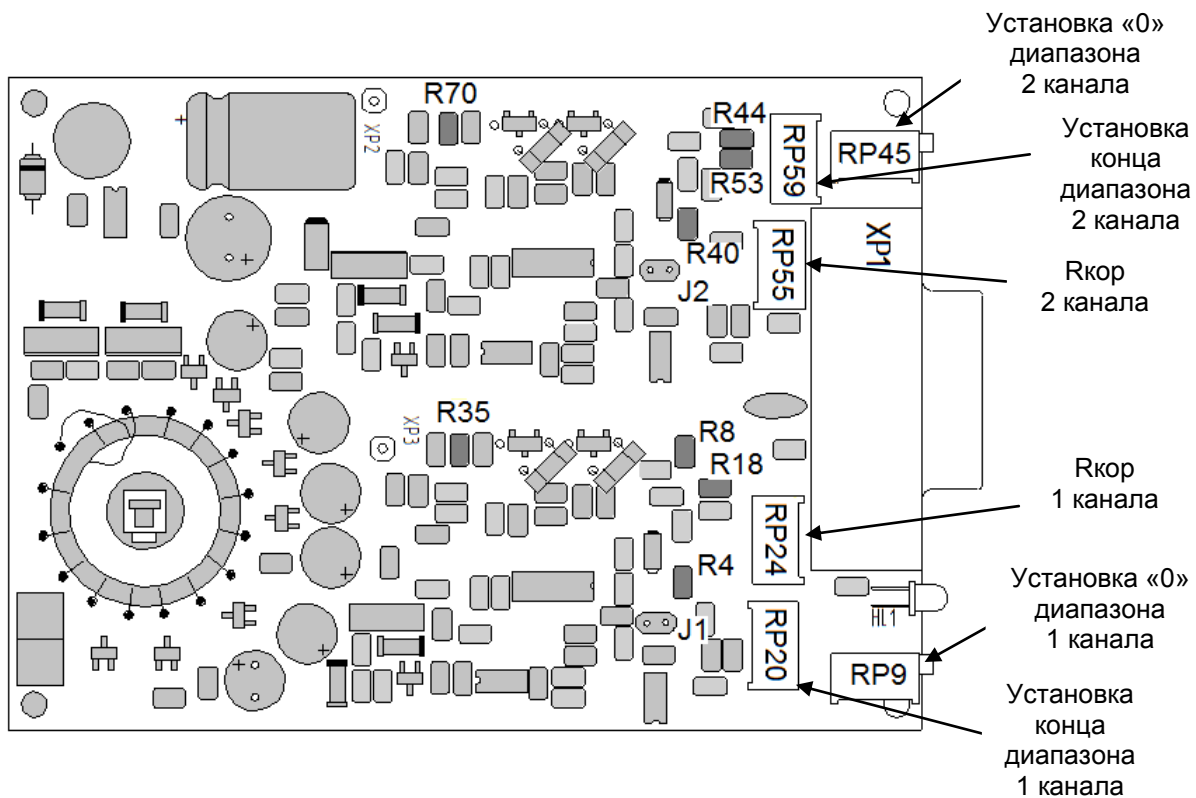


Рисунок 4.2 - Схема расположения органов регулирования и элементов перестройки БПО-42

Таблица 4.1. Настройка начальных значений (R_0 датчика)

	R нач. Ом	0	10	20	25	50	75	100	150
1 кн	R8	10	10	20	24.9	49.9	75	100	150
	R4	1,8 МОм	Не устанавливать						
2 кн	R44	3	10	20	24.9	49.9	75	100	150
	R40	1,8 МОм	Не устанавливать						

Таблица 4.2. Настройка диапазона изменения сопротивления датчика (ΔR датчика)

Диапазон изменен сопротив. Ом		2,5	5	10	15	20	30	50	100	200
1 кн.	R18, кОм	0,78	1,58	3,23	4,93	6,70	10,4	18,8	47,4	200
2 кн.	R53, кОм	0,78	1,58	3,23	4,93	6,70	10,4	18,8	47,4	200

Таблица 4.3. Настройки каналов на диапазон изменения выходного сигнала

Тип вих. сигнала	Канал 1	Канал 2	Канал 1	Канал 2
	R35	R70	J1	J2
0 - 5 мА	200 Ом	200 Ом	-	-
0 - 20 мА	49,9 Ом	49,9 Ом	-	-
4 - 20 мА	62 Ом	62 Ом	1-2	1-2
0-10 В	49,9 Ом	49,9 Ом	-	-

Примечания: 1. Марка указанных резисторов в таблицах 3, 4, 5 С2-29В-0,125- ... -0,1%.

2. При изменении типа выходного сигнала на 0-10 В необходимо установить на КБ3 параллельно выходу термостабильный резистор сопротивлением 500 Ом, а переключки должны быть выставлены как указан в таблице 4.3. При изменении выходного сигнала с 0-10 В на любой другой соответственно данный резистор нужно демонтировать.

4.2.5 Выполните внешние подключения к блоку согласно рисунков 4.3

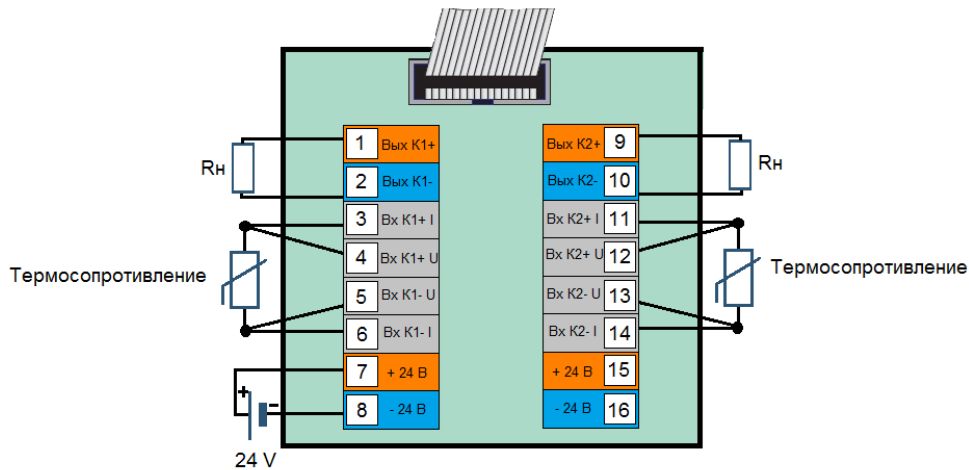


Рисунок 4.3 Схема электрических подключений к КБ3-16-11

Подключение осуществляется с помощью пружинных клемм размещенных на клеммно-блочном соединителе. При подключении используйте одножильные или многожильные тонкопроволочные провода сечением не более 2,5 мм².

Провода не должны иметь повреждений изоляции и подрывов токоведущих жил. Скрученные концы проводов не должны иметь торчащих отдельных жил. Для надежности контакта с клеммами концы проводов следует облудить или оконцевать.

Прокладка кабелей и жгутов должна соответствовать требованиям действующих «Правил устройства электроустановок» (ПУЭ).

4.2.6 После завершения монтажа проверьте величину сопротивления изоляции, которая должна соответствовать указанной в настоящем РЭ.

4.3 Проверка работоспособного состояния

4.3.1 Подайте на блок напряжение питания 24 В постоянного тока и проконтролируйте свечение светодиода на передней панели.

4.3.2 Подключите датчик температуры (сопротивление) или эквивалент датчика (магазин сопротивлений).

4.3.3 Изменяя температуру или сопротивление магазина, проконтролируйте выходной сигнал и соответствие его входному.

4.4 Перечень возможных неисправностей

4.4.1 Возможные неисправности блока, которые могут быть устранены потребителем, приведены в таблице 4.4.

Таблица 4.4

Наименование неисправности, внешнее проявление и дополнительные признаки	Вероятная причина	Способ устранения
1. Выходной сигнал отсутствует, свечение светодиода отсутствует	1 Напряжение питания не поступает на входные клеммы блока 2 Вышел из строя светодиод	1 Отключить питание от блока и устранить обрыв цепи питания 2 Заменить светодиод

Внимание! Неисправности, не указанные в таблице 4.4, подлежат устранению в условиях предприятия-изготовителя.

5. Техническое обслуживание и текущий ремонт

5.1 Порядок технического обслуживания

5.1.1 Техническое обслуживание - комплекс работ, которые проводятся периодически в плановом порядке на работоспособном блоке с целью предотвращения отказов, продления его срока службы за счет выявления и устранения предотказного состояния для поддержания нормальных условий эксплуатации.

5.1.2 Техническое обслуживание заключается в проведении работ по контролю технического состояния и последующему устранению недостатков, выявленных в процессе контроля; профилактическому обслуживанию, выполняемому с установленной периодичностью, длительностью и в определенном порядке; устранению отказов, выполнение которых возможно силами персонала, выполняющего техническое обслуживание.

5.1.3 В зависимости от регулярности проведения техническое обслуживание должно быть:

- а) периодическим, которое выполняется через календарные промежутки времени;
- б) адаптивным, которое выполняется по необходимости, то есть, в зависимости от фактического состояния блока и наличия свободного обслуживающего персонала.

5.1.4 Устанавливаются такие виды технического обслуживания:

а) техническое обслуживание при хранении, которое заключается в переконсервации блока при достижении предельного срока консервации во время хранения в соответствии с требованиями эксплуатационной документации;

б) техническое обслуживание при транспортировке, которое заключается в подготовке блока к транспортированию, демонтаже из технологического оборудования и упаковке перед транспортированием;

в) техническое обслуживание при эксплуатации, которое заключается в подготовке блока перед вводом в эксплуатацию, в процессе ее и в периодической проверке работоспособности блока.

5.1.5 Периодическое техническое обслуживание при эксплуатации блока устанавливается потребителем с учетом интенсивности и условий эксплуатации, но не реже чем один раз в год. Для блоков целесообразна ежеквартальная периодичность технического обслуживания при эксплуатации.

5.1.6 Периодическое обслуживание должно проводиться в следующем порядке:

- а) провести работы, которые выполняются при техническом осмотре;
- б) проверить сопротивление изоляции;
- в) проверить работоспособность блока.

5.1.7 Проверка сопротивления изоляции

Измерение электрического сопротивления изоляции проводить при отключенных от блока внешних цепях с помощью мегомметра между соединенными контактами 1-6; 7-8 и 9-14.

Результаты считаются удовлетворительными, если полученные значения сопротивления изоляции не меньше 20 МОм.

5.1.8 Проверка работоспособного состояния блока

5.1.8.1 Проверку работоспособного состояния блока проводят согласно 4.3.

5.1.9 Проверка выходного сигнала блока

5.1.9.1 Контролируя выходной сигнал на клеммах 1, 2 для первого канала и 9, 10 для второго канала подключить магазин сопротивлений на 3-6 клеммы для первого канала и 11-14 для второго, установить на входе значение сопротивления равное начальному значению диапазона преобразования.

5.1.9.2 Проверить выходной сигнал в контрольных точках (0%, 25%, 50%, 75%, 100% от входного диапазона), рассчитать погрешность и сравнить с заявленной на прибор.

5.2 Технический осмотр

5.2.1 Технический осмотр блока выполняется обслуживающим персоналом в следующем порядке:

- а) перед началом смены следует провести внешний осмотр блока. Особое внимание следует обратить на чистоту поверхности, маркировку и отсутствие механических повреждений.
- б) проверить надежность крепления блока;
- в) проверить техническое состояние проводов (кабелей) на целостность и защищенность от механических повреждений.

5.3 Порядок наладки (подстройки) блока БПО-42

5.3.1 Для проведения наладки подключите блок по схеме приложения Б.

Установите на магазине сопротивления R3 (R4) значение равное номинальному начальному значению входного сигнала. Потенциометром “>0<” по миллиамперметру PA1 (PA2) установить 0 мА для блоков с выходным сигналом 0-5 мА, 0-20 мА и 4 мА для блоков с выходным сигналом 4-20 мА.

Установите на магазине сопротивления R3 (R4) значение равное номинальному конечному значению входного сигнала. Потенциометром “Установка максимума сигнала”, согласно рисунка 4.2, по миллиамперметру PA1 (PA2) установить 5 мА для блоков с выходным сигналом 0-5 мА, 20 мА для блоков с выходным сигналом 0-20, 4-20 мА. Повторите данные операции несколько раз.

5.3.2 Определите основную погрешность блока.

5.3.3 Если не удастся наладить блок, или пульсация, сопротивление изоляции не отвечают техническим характеристикам, блок подлежит ремонту.

5.4 Порядок наладки блока БПО-42 на примере платиновых термометров сопротивления

5.4.1 Выставить на магазине значения начала диапазона резистором RP1 (Уст "0") - установить значение 0 мА (4 мА).

5.4.2 Выставить на магазине значения конца диапазона резистором RP3 (Кор. нелинейности) – установить между средним выводом подстроечного резистора и общим проводом значение близкое к 0 мА.

5.4.3 Установить на магазине расчётное значение сопротивления которое соответствует максимальному значению температуры из таблицы:

Температура, С	Rt (100П)	Rt (50П)
100	139,684	69,84
200	179,369	89,685
300	219,054	109,53
400	258,738	129,37
500	298,423	149,21

или рассчитать по формуле (если нужное значение конечной температуры отсутствует в таблице):

$$R_t = R_0(1 + \alpha T)$$

где

R₀- сопротивление ТСП при температуре 0 С

А – коэффициент ($3,96847 \cdot 10^{-3}$)

T – максимальное значение температуры для данного диапазона;

и резистором RP2 (Установка максимума сигнала) установить максимальное значение тока (5мА, 20мА, 0-10В) на выходе БПО-42.

Примечание: Если ток невозможно установить, тогда необходимо увеличить сопротивление резистора R19 для первого канала и R54 для второго.

5.4.4. Установить на магазине значения сопротивления равное концу диапазона, и резистором RP3, (Кор. нелинейности) выставить максимальный ток на выходе БПО-42.

5.4.5 Повторить установку нуля (п.5.4.1.) и установку максимума (п.5.4.4.).

6. Хранение и транспортирование

6.1 Условия хранения изделия

6.1.1 Срок хранения в потребительской таре - не меньше 1 года.

6.1.2 Изделие должно храниться в сухом и вентилируемом помещении при температуре окружающего воздуха от минус 40°С до + 70°С и относительной влажности от 30 до 80% (без конденсации влаги). Данные требования являются рекомендуемыми.

6.1.3 Воздух в помещении не должен содержать пыли и примеси агрессивных паров и газов, вызывающих коррозию (в частности: газов, содержащих сернистые соединения или аммиак).

6.1.4 В процессе хранения или эксплуатации не кладите тяжелые предметы на прибор и не подвергайте его никакому механическому воздействию, так как устройство может деформироваться и повредиться.

6.2 Требования к транспортированию изделия и условия, при которых оно должно осуществляться

6.2.1 Транспортирование блока в упаковке предприятия-изготовителя осуществляется всеми видами транспорта в крытых транспортных средствах. Транспортирование самолетами должна выполняться только в отапливаемых герметизированных отсеках.

6.2.2 Блок должен транспортироваться в климатических условиях, которые соответствуют условиям хранения 5 согласно ГОСТ 15150, но при давлении не ниже 35,6 кПа и температуре не ниже минус 40 °С или в условиях 3 при морских перевозках.

6.2.3 Во время грузо-разгрузочных работ и транспортировании запечатанный блок не должен подвергаться резким ударам и влиянию атмосферных осадков. Способ размещения на транспортном средстве должен исключать перемещение блока.

6.2.4 Перед распаковыванием после транспортирования при отрицательной температуре блок необходимо выдержать в течение 3 часов в условиях хранения 1 согласно ГОСТ 15150.

7. Гарантии изготовителя

7.1 Производитель гарантирует соответствие прибора техническим условиям ТУ У 33.2-13647695-008:2006. При не соблюдении потребителем требований условий транспортирования, хранения, монтажа, наладки и эксплуатации, указанных в настоящем руководстве, потребитель лишается права на гарантию.

7.2 Гарантийный срок эксплуатации - 5 лет со дня отгрузки изделия. Гарантийный срок эксплуатации изделий, которые поставляются на экспорт - 18 месяцев со дня проследования их через государственную границу Украины.

7.3 По договоренности с потребителем предприятие-изготовитель осуществляет послегарантийное техническое обслуживание, техническую поддержку и технические консультации по всем видам своей продукции.

Приложение А. Схема проверки сопротивления изоляции

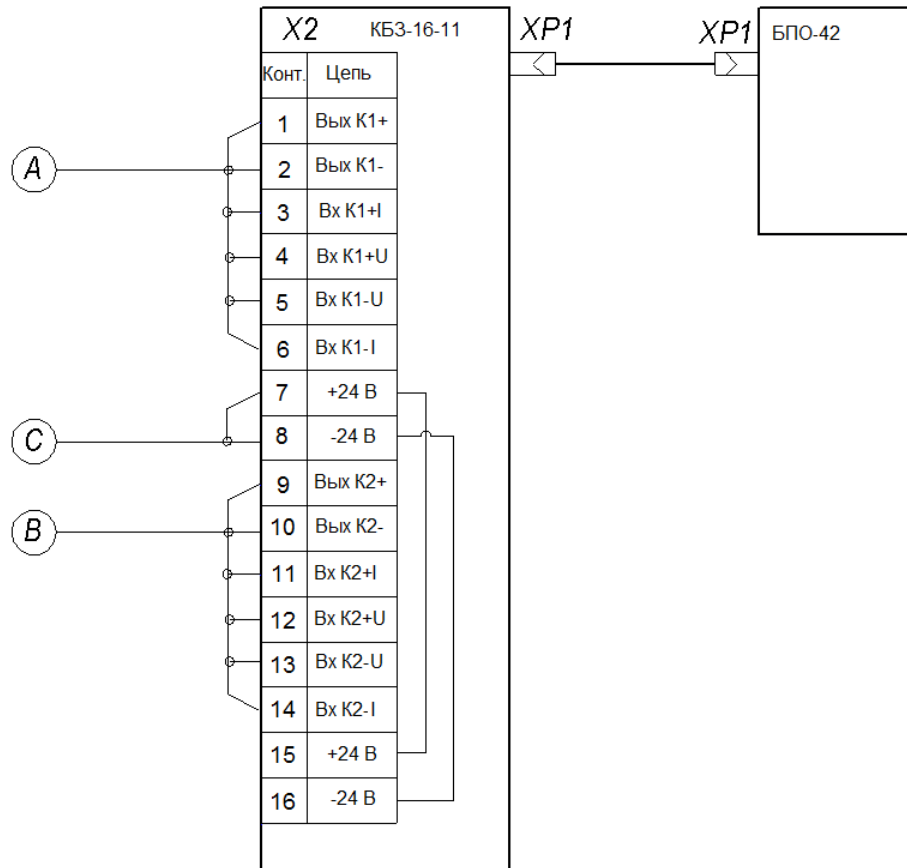
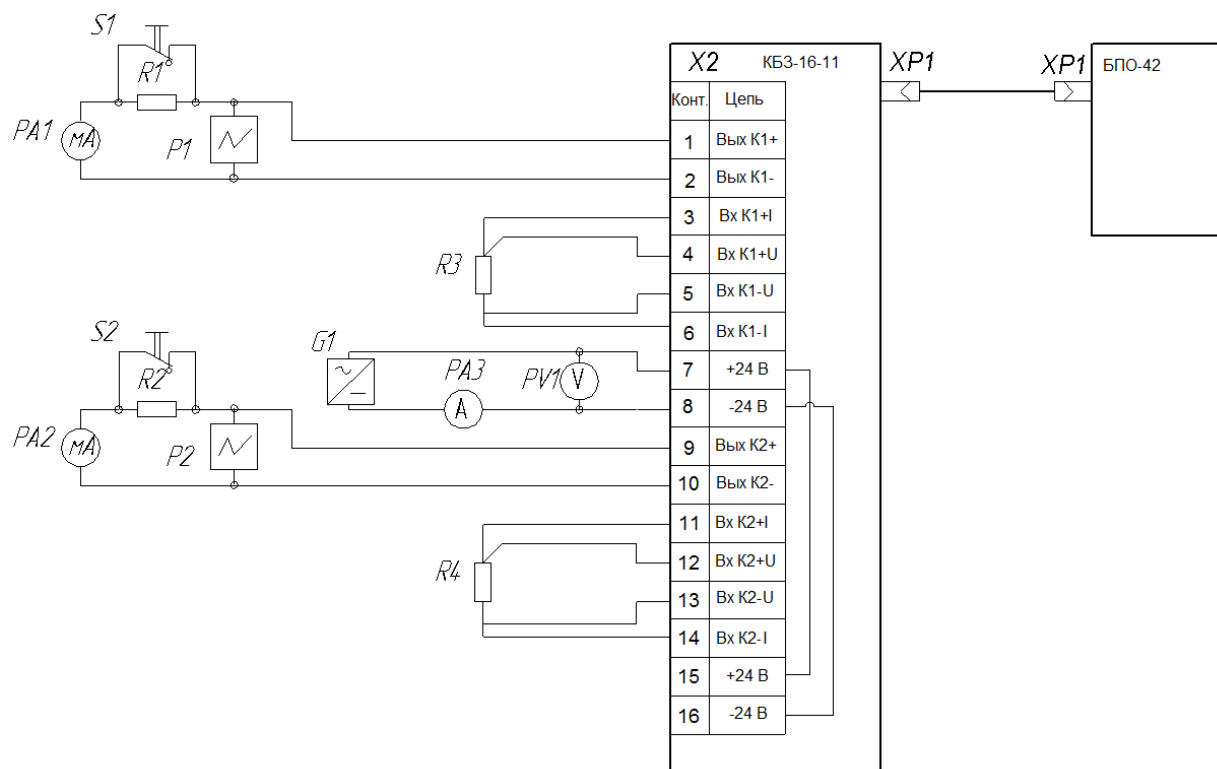


Рисунок А.1. Схема проверки сопротивления изоляции

Таблица А.1. – Проверка сопротивления изоляции

Проверяемая цепь		Испытательное напряжение	Электрическое сопротивление изоляции
Цепь 1	Цепь 2		
А – выход канала	С – цепь питания	100 В	20 МОм
В – выход канала	С – цепь питания	100 В	20 МОм

Приложение Б. Схема для определения основной погрешности преобразования



P1, P2 – осциллограф, предел измерения от 1 до 200 мВ, входное сопротивление не менее 1 МОм, полосой пропускания до 1 МГц.

PA1, PA2 – миллиамперметр постоянного тока, класс точности не ниже 0.02 диапазон измерения 100 мА

PA3 – амперметр постоянного тока, класс точности не ниже 2.0, диапазон измерения 0.2 А

PV1 – вольтметр постоянного тока, класс точности не ниже 2.0 диапазон измерения 50 В

G1 – источник питания постоянного тока, выходное напряжения изменяется плавно от 0 до 50 В, на ток нагрузки не менее 200 мА

R1, R2 – нагрузочное сопротивление 2 кОм \pm 5% для блоков с выходным током 0-5 мА, 500 Ом \pm 5% для блоков с выходным током 0-20 мА, 4-20 мА

R3, R4 – магазин сопротивлений, диапазон изменения сопротивления от 0 до 500 Ом, класс точности не ниже 0.02

S1, S2 – однополюсный переключатель

Рисунок Б.1. Схема для определения основной погрешности преобразования

