

ТЕРМОПРЕОБРАЗОВАТЕЛИ СОПРОТИВЛЕНИЯ (ДАТЧИКИ ТЕРМОСОПРОТИВЛЕНИЯ) УНИВЕРСАЛЬНОГО ПРИМЕНЕНИЯ

ТЕРМОПРЕОБРАЗОВАТЕЛИ СОПРОТИВЛЕНИЯ ТСП-1088 (ТУ 25-7363.042-90), ТСМ-1088 (ТУ 25-7363.032-89)

Предназначены для измерения температуры жидких и газообразных сред в различных отраслях промышленности.

Рабочий диапазон измеряемых температур, °С	для ТСП-1088от -200 до +500	для ТСП-1088 (рис. 3, 4, 5)20	для ТСМ-1088 (рис. 3)20
Условное обозначение НСХ* преобразования (ГОСТ 6651)	для ТСП-108850П, 100П	Условное давление измеряемой среды Р _у , МПа	для ТСП/ТСМ-1088 (рис. 1)10
для ТСМ-108850М, 100М	для ТСП-1088 (рис. 3,4,6), ТСМ-1088 (рис.3)6,3	для ТСП-1088 (рис. 2,5), ТСМ-1088 (рис.2)0,4	
Класс допуска (ГОСТ 6651)	для ТСП-1088А, В	Материал защитной арматуры:	
для ТСМ-1088А, В, С		08Х13,12Х18Н10Т, Х23Ю5 - для ТСП-1088, сталь 08Х13 - для ТСМ-1088	
Схематическое изображение соединений (ГОСТ 6651)	для ТСП-10882, 3, 4, 4С	Материал головки термопреобразователя:	
для ТСМ-10882, 4		прессматериал АГ-4В - для ТСП-1088 или пропилен - для ТСМ-1088.	
Количество чувствительных элементов	для ТСП-10881 или 2	Головка термопреобразователя водозащищенного исполнения.	
для ТСМ-10881		Термопреобразователи могут комплектоваться:	
Показатель тепловой инерции, с, не более	для ТСП-1088 (рис. 1, 2, 6)40	рис. 1,6 на Р _у = 25 МПа - гильзой защитной 5Ц4.819.015	
для ТСМ-1088 (рис. 1, 2)40		рис. 2,5 на Р _у =0,4 МПа - штуцером передвижным 5Ц4.473.002	
		рис. 3,4 на Р _у =50 МПа - гильзой защитной 5Ц4.819.016	

*НСХ - номинальная статическая характеристика.

По рис. 1, 2, 3, 4, 5, 6 изготавливаются термопреобразователи типа ТСП, по рис. 1, 2, 3 - типа ТСМ

Рис. 1	80**	100**	120	160	200	250	320	400	500	
	630	800	1000	1250	1600	2000	2500	3150		
Рис. 2	320	500	800	1000	1250	1600	2000			
Рис. 3	120	160	200	250	320	400	500	630	800	1000
Рис. 4	60	80	120	160	200	250	320	400	500	630
Рис. 5							400	500	1600	2500
Рис. 6	400									

** - только для ТСП

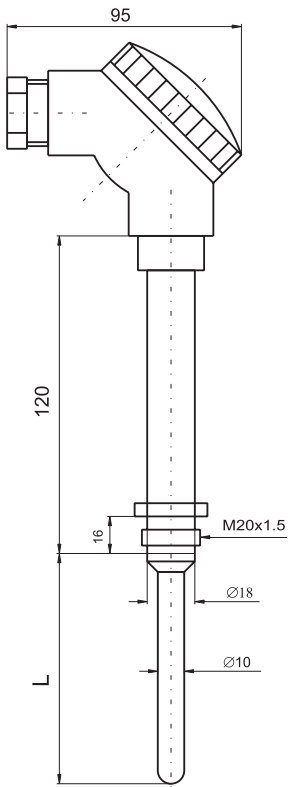


Рис.1

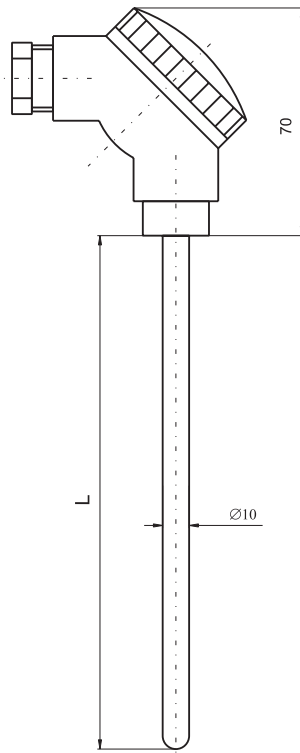


Рис.2

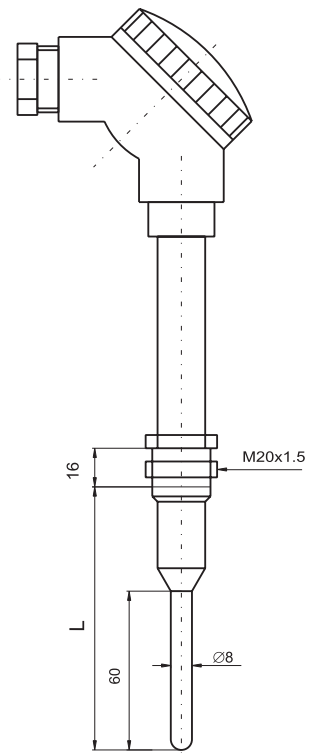


Рис.3

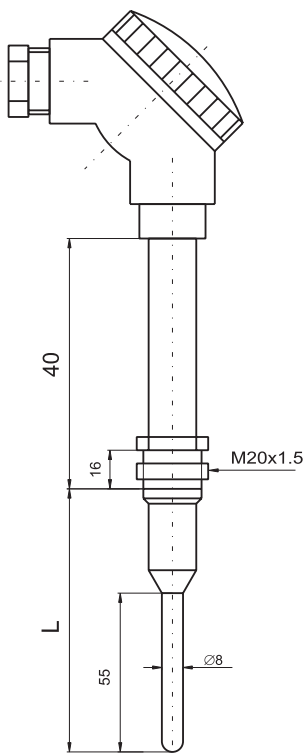


Рис.4

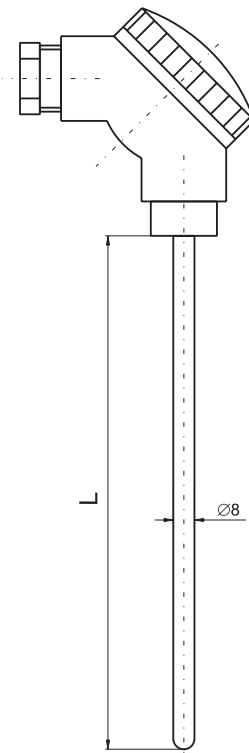


Рис.5

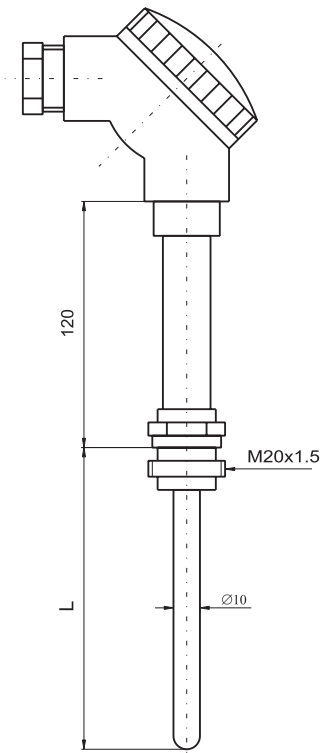


Рис.6