

РЕЛЕ ВРЕМЕНИ ВЛ-81, ВЛ-82, ВЛ-83

РУКОВОДСТВО ПО ЭКСПЛУАТАЦИИ
ААПЦ.647642.037 РЭ

ВНИМАНИЕ!

До изучения руководства реле не включать.

Надежность и долговечность реле обеспечиваются не только качеством реле, но и правильным соблюдением режимов и условий эксплуатации, поэтому соблюдение всех требований, изложенных в настоящем руководстве по эксплуатации, является обязательным.

В связи с систематически проводимыми работами по совершенствованию конструкции и технологии изготовления возможны небольшие расхождения между руководством по эксплуатации и поставляемым изделием, не влияющие на параметры изделия, на условия его монтажа и эксплуатации.

Изделие содержит элементы микроэлектроники, поэтому персонал должен пройти специальный инструктаж и аттестацию на право выполнения работ (с учетом необходимых мер защиты от воздействия статического электричества). Инструктаж должен проводиться в соответствии с действующим в организации положением.

Наименование версии	Редакция	Дата
Версия № 0	Оригинальное издание	25.11.10

СОДЕРЖАНИЕ

	Стр.
1. Описание и работа реле	4
1.1. Назначение реле	4
1.2. Технические характеристики	4
1.3. Конструктивное выполнение	5
1.4. Устройство и работа	7
2. Техническое обслуживание	9
3. Размещение и монтаж	9
4. Комплектность	9
5. Хранение и транспортирование	9
6. Гарантии изготовителя	10
7. Сведения об утилизации	10
8. Формулирование заказа	10

1 ОПИСАНИЕ И РАБОТА РЕЛЕ

1.1 Назначение реле

Реле времени ВЛ-81, ВЛ-82, ВЛ-83 предназначены для коммутации электрических цепей с определенными, предварительно установленными выдержками времени и применяются в схемах автоматики как комплектующие изделия.

Реле изготавливаются в климатическом исполнении У категории 3 по ГОСТ15150-69 для поставок в районы с умеренным климатом и в исполнении Т категории 3 ГОСТ 15150-69 для поставок на экспорт в районы с тропическим климатом.

Реле могут эксплуатироваться в следующих условиях:

- закрытые неотапливаемые помещения, где температура и влажность несущественно отличаются от температуры и влажности окружающего воздуха;
- диапазон рабочих температур от минус 40 до плюс 60 °С при высоте местности до 1000 м и от минус 40 до плюс 50 °С при высоте местности до 2000 м над уровнем моря;
- относительная влажность окружающего воздуха – до 98 % при температуре 25 °С (исполнение У3) и до 98 % при температуре 35 °С без конденсации влаги (исполнение Т3);
- окружающая среда не взрывоопасная, не содержащая токопроводящей пыли, агрессивных газов и паров в концентрациях, разрушающих изоляцию и металлы.

Допустимо воздействие:

- по сети питания импульсных помех амплитудой, не превышающей двойную величину номинального напряжения питания, и длительностью не более 10 мкс;
- электромагнитных полей, создаваемых проводом с импульсным током амплитудой до 160 А, расположенным на расстоянии не менее 10 мм от корпуса реле;
- пульсации питающего напряжения для реле постоянного тока – до 10 %.

Механические внешние воздействующие факторы соответствуют группе М7 по ГОСТ 17516.1-90.

При этом реле устойчивы к вибрационным нагрузкам в диапазоне частот:

- от 5 до 15 Гц с максимальным ускорением 3g;
- в диапазоне частот от 15 до 60 Гц с максимальным ускорением 2g;
- в диапазоне частот от 60 до 100 Гц с максимальным ускорением 1g.

Реле устойчивы к многократным ударным нагрузкам длительностью от 2 до 20 мс с максимальным ускорением 3g.

1.2 Технические характеристики

Графики функций реле приведены на рисунке 1.

Технические характеристики реле приведены в таблице 1.

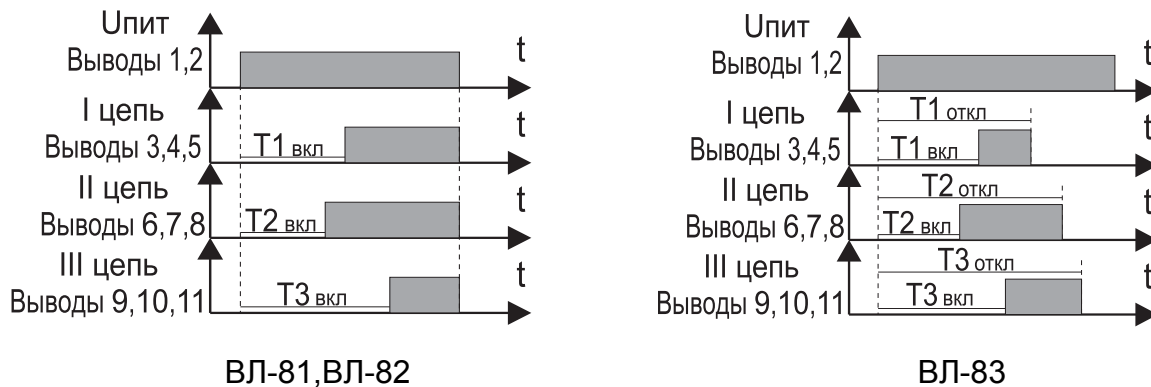
Реле должны обеспечивать продолжительный режим работы при изменении напряжения сети в пределах от 0,85 до 1,1Un. При этом дополнительная погрешность от изменения напряжения питания не должна превышать 0,3 средней основной погрешности.

Дополнительная погрешность от изменения температуры окружающего воздуха в допустимых пределах не превышает 0,1 % на 1 °С.

Дополнительная погрешность, вызванная пребыванием реле в условиях максимально допустимой относительной влажности, не должна превышать двукратного значения средней основной погрешности для исполнений реле Т3 и значения средней основной погрешности для исполнения У3.

Средняя основная погрешность к концу срока хранения и эксплуатации не должна превышать двойного значения, указанного в таблице 1.

Диапазон включаемых и отключаемых токов от 0,01 А до значений, указанных в таблице 2, в зависимости от характера нагрузки и коммутируемого напряжения. Длительно допустимый ток выходных контактов – не более 4 А.



Упит – напряжение питания;

T1_{вкл}, T2_{вкл}, T3_{вкл}–уставки выдержки времени на включение соответственно I, II, III цепи;

T1_{откл}, T2_{откл}, T3_{откл}–уставки выдержки времени на отключение соответственно I, II, III цепи;

T_ц – уставка времени цикла для реле ВЛ-83.

Рисунок 1 - Графики функций реле

Диапазон включаемых отключаемых (коммутируемых) напряжений, значения коммутируемых токов при номинальных напряжениях, число циклов коммутационной износостойкости должны соответствовать указанным в таблице 2.

Изоляция реле выдерживает в течение 1 мин без пробоя и перекрытия испытательное напряжение 2000 В переменного тока частоты 50 Гц, приложенное между токоведущими электрически не связанными частями реле, а также между ними и металлическими частями корпуса реле.

Сопротивление изоляции реле между независимыми токоведущими цепями должно быть не менее:

20 МОм – в холодном состоянии в нормальных климатических условиях;

6 МОм – в нагретом состоянии при верхнем значении температуры окружающей среды;

0,5 МОм – в условиях воздействия верхнего значения относительной влажности.

Реле должны быть устойчивы к воздействию высокочастотного испытательного напряжения, представляющего собой затухающие колебания частотой $(1,0 \pm 0,1)$ МГц, модуль огибающей которых уменьшается на 50 % относительно максимального значения после 3-6 периодов.

Частота повторения импульсов высокочастотного сигнала (400 ± 40) Гц. Внутреннее сопротивление источника высокочастотного сигнала (200 ± 20) Ом. Продолжительность испытания $(2 - 2,2)$ с.

Наибольшее значение напряжения высокочастотного импульса при продольной схеме подключения источника к испытываемому реле $(2,5 \pm 0,25)$ кВ, при поперечной схеме включения - $(1 \pm 0,1)$ кВ.

Требования по надежности:

- вероятность безотказной работы реле за наработку 10000 ч или при коммутации нагрузок, указанных в таблице 2, должна быть не менее 0,9.

- назначенный срок службы реле в режимах и условиях, оговоренных настоящим РЭ, составляет 8 лет, при этом суммарное время нахождения реле под напряжением не должно превышать 10000 ч, а количество циклов коммутации не должно превышать значений, указанных в таблице 2.

1.3 Конструктивное выполнение

Конструкция реле ВЛ-81, ВЛ-82 обеспечивает выступающий монтаж с передним присоединением проводов под винт, а реле ВЛ-82 - утопленный монтаж с задним присоединением проводов под винт.

Габаритные, установочные и присоединительные размеры приведены на рисунке 2.

Таблица 1 - Технические характеристики реле

Наименование параметра	Норма для типов реле		
	ВЛ-81	ВЛ-82	ВЛ-83
Верхние и нижние пределы уставок (по исполнениям) с одинаковыми диапазонами для всех трех цепей, с, мин, ч	0,1 - 9,9; 1 - 99	0,1 - 9,9; 1 - 99	0,1 с - 100 мин; 0,1 мин - 100 ч
Наличие и вид регулировки выдержки времени	ступенчатая	ступенчатая	ступенчатая
Выполняемая функция	формирование выдержек времени на включение		формирование выдержек времени на включение и отключение
Исполнение по способу монтажа на панели и способу присоединения внешних проводов	выступающее с передним присоединением проводов	утопленное с задним присоединением проводов	выступающее с передним присоединением проводов
Номинальные напряжения питания (по исполнениям), В: постоянного тока	24; 110; 220	24; 110; 220	24; 110; 220
переменного тока частоты 50, 60Гц	24; 110; 220; 230; 240	24; 110; 220; 230; 240	24; 110; 220; 230; 240
Средняя основная погрешность, %, не более: для исполнения 0,1-9,9 с	$\pm \left(1,5 + 0,5 \frac{T_{max}}{T} \right)$	$\pm \left(1,5 + 0,5 \frac{T_{max}}{T} \right)$	$\pm \left(1,5 + 0,5 \frac{T_{max}}{T} \right)$
для остальных исполнений	$\pm \left(1,5 + 0,1 \frac{T_{max}}{T} \right)$	$\pm \left(1,5 + 0,1 \frac{T_{max}}{T} \right)$	$\pm \left(1,5 + 0,5 \frac{T_{max}}{T} \right)$
Класс точности: для исполнения 0,1-9,9 с	1,5/0,5	1,5/0,5	1,5/0,5
для остальных исполнений	1,5/0,1	1,5/0,1	1,5/0,5
Разброс, в долях основной погрешности, не более	$\pm 0,2$	$\pm 0,2$	$\pm 0,2$
Время повторной готовности, с, не более	0,3	0,3	0,5
Время возврата, с, не более	0,2	0,2	0,2
Дискретность установки, в долях максимальной уставки	0,01	0,01	Tmin
Потребляемая мощность, В·А, не более	5	5	4,5
Масса, кг, не более	0,5	0,5	0,5

Примечания

1 Tmax - максимальная уставка выбранного диапазона;

T - уставка, на которой определяется погрешность.

2 Реле ВЛ-83 в каждой из трех цепей имеет выдержки на включение и отключение, которые могут устанавливаться потребителем в пределах одного из поддиапазонов:

Исполнение	Поддиапазоны
0,1 с–100 мин	0,1–10 с; 1–100 с; 0,1– 10 мин; 1 – 100 мин
0,1 мин–100 ч	0,1 – 10 мин; 1 – 100 мин; 0,1 – 10 ч; 1 – 100 ч

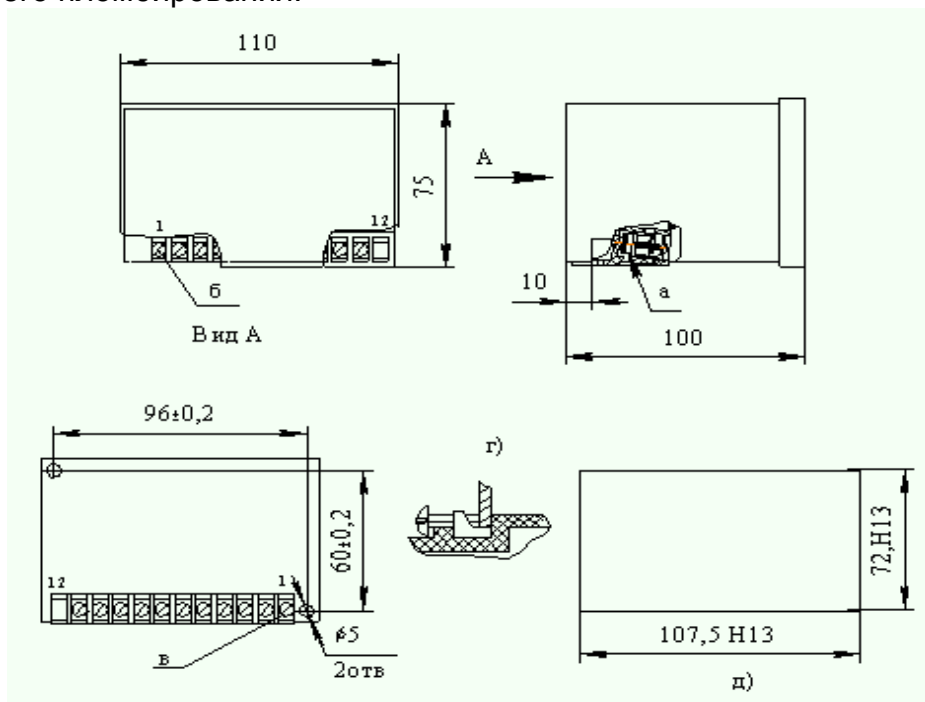
3 Реле ВЛ-81, ВЛ-82, ВЛ-83 напряжением питания 220 В, 50 Гц могут быть подключены на напряжение 380 В, 50 Гц через дополнительный гасящий резистор сопротивлением 15 кОм, мощностью не менее 10 Вт и отклонением не более $\pm 5\%$ от номинального значения

Степень защиты реле:

по оболочке - IP40;

клеммной колодки - IP10;

Реле ВЛ-82 имеют крышку для ограничения доступа к регулятору уставок и обеспечения его пломбирования.



- а – место подсоединения проводов;
- б – положение клемм при переднем присоединении проводов (ВЛ-81, ВЛ-83);
- в – положение клемм при заднем присоединении проводов (ВЛ-82);
- г – крепление реле ВЛ-82 на панель - скобами;
- д – контур отверстия в панели для установки реле ВЛ-82

Рисунок 2 - Габаритные и установочные размеры реле

1.4 Устройство и работа реле

Реле выполнены на микросхемах с использованием транзисторов и других полупроводниковых элементов. В качестве выходных цепей используются контакты электромагнитных реле.

В реле ВЛ-81, ВЛ-82 значение выдержек времени задается с помощью трех пар переключателей, находящихся на передней панели реле.

В реле ВЛ-83 значение выдержек времени на включение и отключение задается с помощью шести блоков (в состав каждого блока входят семь рычажковых микропереключателей).

При подаче напряжения питания на клеммы 1 и 2 реле ВЛ-81, ВЛ-82 все элементы схемы устанавливаются в исходное состояние: электромагнитные реле обесточены, во всех трех цепях начинается отсчет выдержек времени.

Схемы подключения реле приведены на рисунке 3.

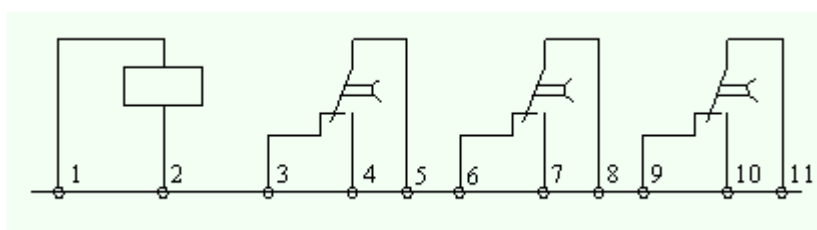


Рисунок 3 - Схемы подключения реле

По окончании выдержки времени первым сработает реле той цепи, в которой установлена наименьшая выдержка времени; включится выходное электромагнитное реле и переключит свой контакт. Затем сработают второе и третье реле.

Таблица 2 - Коммутационная способность реле

Род тока	Характер нагрузки	Категория применения	Режим нормальных коммутаций					Режим редких коммутаций		
			Номинальное напряжение, В	Ток, А, не более		Частота коммутаций, 1/ч, не более	Число циклов коммутационной износостойкости, не менее	Номинальное напряжение, В	Ток включения и отключения, А, не более	Число циклов коммутационной износостойкости, не менее
				включения	отключения					
Переменный	Индуктивная cos φ вкл.>0,7 cos φ откл.>0,4	АС-11	24 1102 20 380	7 6 5 1,6	0,7 0,6 0,5 0,16	500	4·10 ⁶	26,4 121 242 418	7,7 6,6 5,5 1,8	50
	Индуктивная cos φ вкл.= = cos φ откл. 0,65	АС-22	24 1102 20 380	4 1,6 0,8 0,4	4 1,6 0,8 0,4	500	4·10 ⁶	26,4 121 242 418	12 4,8 3,2 1,2	20
Постоянный	Индуктивная τ < 0,01 с	-	24 1102 20	0,6 0,16 0,08	0,6 0,16 0,08	500	4·10 ⁶	-	-	-
	Индуктивная τ < 0,035 с	ДС-11	24 110 220	0,6 0,16 0,08	0,6 0,16 0,08	100	0,5·10 ⁶	26,4 121 242	2,0 0,4 0,2	20

Примечание - Для режима редких коммутаций cos φ вкл.= cos φ откл. > 0,7

При снятии напряжения питания все три реле одновременно возвращаются в исходное состояние.

Реле ВЛ83 в каждой цепи имеет выдержки времени на включение и отключение, которые могут устанавливаться потребителем в пределах одного из поддиапазонов.

Для исполнения 0,1 с–100 мин реле имеет поддиапазоны: 0,1–10 с; 1–100 с; 0,1– 10 мин; 1 – 100 мин;

для исполнения 0,1 мин – 100 ч – поддиапазоны: 0,1 – 10 мин; 1 – 100 мин; 0,1 – 10 ч; 1 – 100 ч.

Все три реле одновременно могут работать только в одном поддиапазоне выдержек времени.

В реле ВЛ83 в каждой из трех цепей формируется две уставки выдержек времени (одна – на включение Твкл., вторая – на отключение Тоткл.), при этом время включения всегда должно быть меньше времени отключения одной и той же цепи.

При выставлении уставок Твкл.>Тоткл. для одной и той же цепи срабатывание выходного реле не происходит.

Это реле имеет также переключатель режимов работы: «один»-«цикл».

В положении «один» реле обрабатывает один цикл на включение и отключение каждой цепи и останавливается.

При положении переключателя в положении «цикл» после отключения третьей цепи (окончания выдержки ТЗоткл.) все три цепи возвращаются в исходное состояние; программа работы повторяется.

Диаграмма работы реле приведена на рисунке 1.

Уставки по времени включения/отключения реле ВЛ83 рассчитываются по формуле

$$T = K1 \cdot K2 \cdot \Sigma n,$$

где K1, K2 – коэффициенты, выбираемые переключателем выбора поддиапазонов и режима работы на передней панели реле.

Значения коэффициентов:

$$K1 = 1 \text{ или } k1 = 10$$

$$K2 = 1 \text{ или } k2 = 60.$$

Σn - суммарное значение уставок, выбранных рычажками, сдвинутыми вправо.

2 ТЕХНИЧЕСКОЕ ОБСЛУЖИВАНИЕ

Монтаж, техническое обслуживание и эксплуатацию реле разрешается осуществлять лицам, прошедшим специальную подготовку, имеющим аттестацию на право выполнения работ в электроустановках и ознакомившимся с данным РЭ.

Техническое обслуживание реле должно производиться в соответствии с «Правилами эксплуатации устройств электроустановок», «Правилами технической эксплуатации электрических станций и сетей» и настоящим РЭ.

Техническое обслуживание реле включает периодический внешний осмотр и, при необходимости, проверку выдержки времени с использованием внешних приборов.

Реле выпускаются в соответствии с конкретным заказом по напряжению питания и выдержке времени.

Реле выпускаются полностью отрегулированными и испытанными, поэтому перед включением в работу необходимо проверить функционирование реле на рабочей уставке.

Перед включением реле в работу необходимо убедиться в отсутствии дефектов, которые могут появиться при нарушении правил транспортирования и хранения.

Меры безопасности

По способу защиты человека от поражения электрическим током реле соответствуют классу «О» по ГОСТ 12.2.007.0-94.

Конструкция реле обеспечивает безопасность обслуживания в соответствии с ГОСТ 12.2.007.6-75.

Монтаж и обслуживание реле должно производиться в обесточенном состоянии.

ВНИМАНИЕ! Запрещается снимать кожух с реле, находящегося в работе.

3 РАЗМЕЩЕНИЕ И МОНТАЖ

Для выступающего монтажа необходимо установить реле на плоскость закрепить двумя винтами М4, подвести снизу провода внешнего монтажа, завести их в клеммную колодку и зафиксировать винтами с помощью отвертки.

Для утопленного монтажа необходимо установить реле в отверстие панели толщиной 1,5 – 4 мм и закрепить с помощью металлических скоб и винтов М3, как показано на рисунке 2. Длина крепежных винтов должна быть не менее 10 мм. Подсоединение внешних монтажных проводов к клеммам реле производится аналогично подсоединению при выступающем исполнении.

Место установки реле должно быть защищено от попадания воды, масла, эмульсии, от непосредственного воздействия солнечной радиации.

К каждому контактному зажиму допускается присоединение одного - двух проводов сечением от 0,5 до 1,5 мм² каждый.

Рабочее положение реле в пространстве произвольное.

4 КОМПЛЕКТНОСТЬ

В комплект поставки входит:

реле	1 шт.
этикетка	1 шт.
скоба (только для реле ВЛ-82)	3 шт.
винт (только для реле ВЛ-82)	3 шт.
руководство по эксплуатации	1-3 экз. (на партию,
отправляемую в один адрес или по требованию заказчика в необходимых количествах)	

5 ХРАНЕНИЕ И ТРАНСПОРТИРОВАНИЕ

Реле в упаковке предприятия-изготовителя должны храниться в отапливаемых и вентилируемых хранилищах при температуре от 5 до 40°C и относительной влажности не более 80 % при температуре 25 °С при отсутствии в воздухе агрессивных примесей.

Условия хранения реле, смонтированных в аппаратуре, не должны отличаться от условий эксплуатации.

Реле в упаковке предприятия-изготовителя можно транспортировать крытым железнодорожным или воздушным транспортом без ограничения расстояния или автомобильным транспортом с общим числом перегрузок с одного вида транспорта на другой не более двух:

- по дорогам с асфальтовым или бетонным покрытием - на расстояние до 200 км;
- по булыжным и грунтовым дорогам - на расстояние до 50 км со скоростью до 40 км/ч.

При этом упакованные реле должны быть защищены от непосредственного воздействия солнечной радиации и атмосферных осадков.

Реле, предназначенные для прямого экспорта, в специальной упаковке можно транспортировать морским транспортом без ограничения расстояния с соблюдением указанной выше защиты от воздействия климатических факторов.

При транспортировании реле, вмонтированных в аппаратуру, в условиях, отличающихся от условий эксплуатации, они должны быть сняты с разъемов, упакованы в упаковку предприятия-изготовителя и защищены от воздействия климатических факторов.

Нижнее значение температуры окружающего воздуха при транспортировании и хранении - минус 50 °С.

6 ГАРАНТИИ ИЗГОТОВИТЕЛЯ

Предприятие изготовитель гарантирует соответствие реле требованиям технических условий ТУ УЗ.11-14309600-063-97 при соблюдении потребителем условий транспортирования, хранения и эксплуатации реле, установленных в настоящем РЭ.

Гарантийный срок эксплуатации 2,5 года в пределах гарантийного срока хранения со дня ввода в эксплуатацию.

Гарантийный срок хранения 3,5 года с даты изготовления реле.

7 СВЕДЕНИЯ ОБ УТИЛИЗАЦИИ

После отказа реле (не подлежащего ремонту), а также окончания срока службы, его утилизируют.

Демонтаж производить в обесточенном состоянии. Иных специальных мер безопасности, а также специальных приспособлений и инструментов при демонтаже и утилизации не требуется.

Основным методом утилизации является разборка реле.

При разборке целесообразно разделить материалы по группам. Из состава реле подлежат утилизации пластмасса, черные и цветные металлы.

Черные металлы при утилизации необходимо разделять на сталь конструкционную и электротехническую, а цветные металлы — на медь и сплавы на медной основе.

8 ФОРМУЛИРОВАНИЕ ЗАКАЗА

При формулировании заказа необходимо указывать:

- наименование и тип реле;
- климатическое исполнение и категорию размещения;
- номинальное напряжение и частоту;
- диапазон выдержек времени;
- номер технических условий;
- необходимость поставки и количество экземпляров РЭ.

Пример записи обозначения реле **ВЛ-81** при его заказе и в документации другого изделия:

«Реле времени ВЛ-81 УЗ, 220 В, 50 Гц, 1-99 с, ТУ УЗ.11-14309600-063-97».

