

РЕЛЕ ПРОМЕЖУТОЧНЫЕ
СЕРИИ ПЭ40, ПЭ41, ПЭ42, ПЭ43,
ПЭ44, ПЭ45, ПЭ46

РУКОВОДСТВО ПО ЭКСПЛУАТАЦИИ
ААПЦ.647612.007 РЭ



010

ВНИМАНИЕ!

До изучения руководства реле не включать.

Надежность и долговечность реле обеспечиваются не только качеством реле, но и правильным соблюдением режимов и условий эксплуатации, поэтому соблюдение всех требований, изложенных в настоящем руководстве по эксплуатации, является обязательным.

В связи с систематически проводимыми работами по совершенствованию конструкции и технологии изготовления возможны небольшие расхождения между руководством по эксплуатации и поставляемым изделием, не влияющие на параметры изделия, на условия его монтажа и эксплуатации.

| Наименование версии | Редакция | Дата |
|---------------------|---------------------------------------------|----------|
| Версия № 0 | Оригинальное издание | 18.07.07 |
| Версия № 1 | Издание исправленное и дополненное | 29.09.09 |
| Версия № 2 | Издание исправленное и дополненное | 15.10.09 |
| Версия № 3 | Издание исправленное и дополненное ПЭ45, 46 | 06.10.11 |
| Версия № 4 | Издание исправленное и дополненное | 22.03.12 |
| Версия № 5 | Издание исправленное и дополненное | 11.05.12 |
| Версия № 6 | Издание исправленное и дополненное | 07.05.14 |
| Версия № 7 | Издание исправленное и дополненное | 07.08.14 |
| Версия № 8 | Издание исправленное и дополненное | 02.03.15 |
| | | |

Перечень изменений

Версия № 1 - Изменены схемы электрические принципиальные реле серии ПЭ46.

Версия № 2 - Добавлена таблица 7 и внесены уточнения в раздел 4 Комплектность.

Версия № 3 - Изменена структура документа, изменена информация о реле ПЭ45, ПЭ46 в соответствии с новой конструкцией, введены средние значения активного и полного сопротивления обмоток, удалены рекомендации по перестройке контактов у потребителя.

Версия № 4 - Внесены изменения в рисунок 7.

Версия № 5 - Внесены изменения на листах 8, 9, 10.

Версия № 6 - Внесены изменения рисунок 6.

СОДЕРЖАНИЕ

| | | |
|------------|------------------------------------------|-----------|
| 1 | Описание и работа реле | 4 |
| 1.1 | Назначение реле | 4 |
| 1.2 | Технические характеристики | 4 |
| 1.3 | Конструктивное выполнение | 13 |
| 1.4 | Устройство и работа | 15 |
| 2 | Использование по назначению | 18 |
| 2.1 | Эксплуатационные ограничения | 18 |
| 2.2 | Подготовка реле к использованию | 18 |
| 2.3 | Действия в экстремальных условиях | 18 |
| 3 | Техническое обслуживание | 18 |
| 3.1 | Общие указания | 18 |
| 3.2 | Размещение и монтаж | 19 |
| 3.3 | Меры безопасности | 19 |
| 4 | Комплектность | 19 |
| 5 | Хранение и транспортирование | 19 |
| 6 | Гарантии изготовителя | 19 |
| 7 | Сведения об утилизации | 20 |
| 8 | Формулирование заказа | 20 |

1 ОПИСАНИЕ И РАБОТА РЕЛЕ

1.1. Назначение реле

Реле промежуточные предназначены для применения в схемах защиты, управления и автоматики электроэнергетического оборудования для коммутации электрических нагрузок в цепях постоянного тока напряжением от 24 до 220 В и переменного тока напряжением от 24 до 400 В частоты 50 и 60 Гц.

Реле изготавливаются в климатических исполнениях У и Т категории размещения 3 по ГОСТ 15150-69.

Реле также пригодны для эксплуатации в макроклиматических районах с умеренным и холодным климатом (УХЛ) в закрытых помещениях с искусственно регулируемыми климатическими условиями (категория размещения 4).

Условия эксплуатации:

- температура окружающего воздуха от минус 40 до плюс 55 °С;
- относительная влажность воздуха:
 - не более 98% при температуре 25 °С (для исполнения У);
 - не более 98% при температуре 35 °С (для исполнения Т);
- высота над уровнем моря не более 2 000 м;
- окружающая среда - (промышленная) не должна содержать пыли в концентрациях, нарушающих работу реле;
- вибрация в диапазоне частот от 5 до 15 Гц при ускорении не более 29,4 м/с (3 g) и с частотой от 15 до 100 Гц при ускорении 9,8 м/с (1g);
- рабочее положение в пространстве - произвольное.

1.2. Технические характеристики

Исполнения реле в зависимости от времени срабатывания, способа и вида присоединения внешних проводников, вида включающей обмотки, вида и количества удерживающих обмоток, сочетанию контактов, рода тока и номинального напряжения (тока) включающей обмотки, номинального тока (напряжения) удерживающих обмоток, номинального напряжения отключающей обмотки, активного сопротивления обмоток приведены в структуре условного обозначения типа, рисунках 1 – 7 и далее в тексте.

Номинальное напряжение коммутируемой цепи, В:

| | |
|-----------------------|----------|
| постоянного тока..... | 24 - 220 |
| переменного тока..... | 24 - 380 |

Минимальный ток контактов, А:

| | |
|----------------------------------|------|
| при напряжении 24 В..... | 0,02 |
| при напряжении 110 В и выше..... | 0,01 |

Степень защиты по ГОСТ 14254 - 96:

| | |
|--------------------------------------------------|------|
| реле (кроме ПЭ40 - 10 с ламелями под пайку)..... | IP40 |
| реле ПЭ40 - 10 с ламелями под пайку..... | IP30 |
| винтовых зажимов..... | IP10 |
| ламелей под пайку..... | IP00 |

Испытательное напряжение изоляции, В:

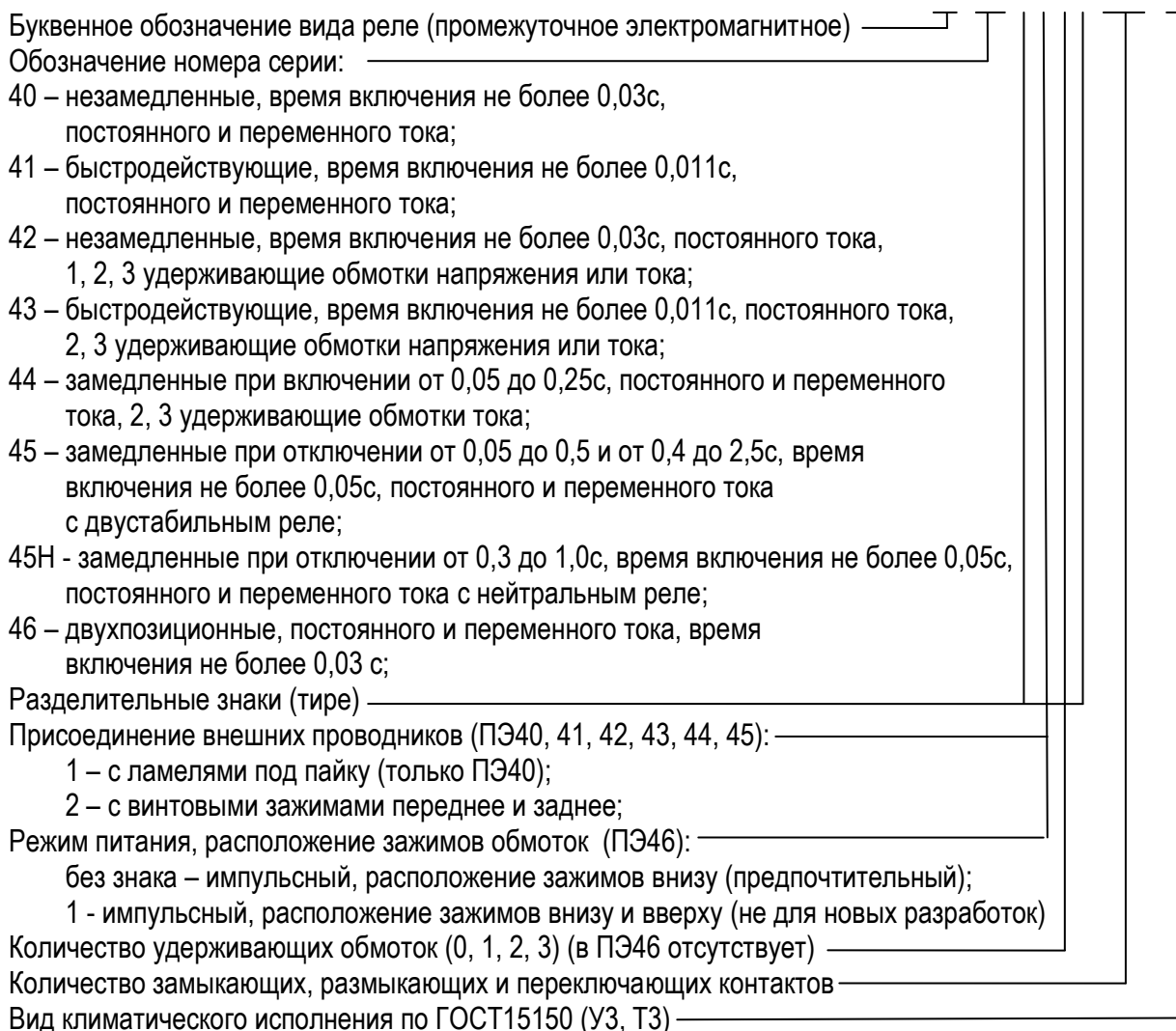
| | |
|-----------------------------------------------------------------------------------------|------|
| между всеми электрически независимыми цепями, соединенными вместе, и корпусом реле..... | 2500 |
| между электрически независимыми цепями..... | 2500 |
| между разомкнутыми контактами каждой контактной группы (кроме реле ПЭ41, ПЭ43)..... | 1000 |
| для реле ПЭ41, ПЭ43..... | 550 |
| между включающей и удерживающими обмотками..... | 550 |

Сопротивление изоляции сухого и чистого реле, не бывшего в эксплуатации, МОм, не менее:

| | |
|---------------------------------|----|
| в холодном состоянии реле | 20 |
|---------------------------------|----|

Структура условного обозначения типа реле с классификационными характеристиками

ПЭХХ-ХХ-ХХХХХ



Параметры действия реле, удерживания и отпускания приведены на рисунках 1,2,3,4,5,6,7, где указаны схемы электрические принципиальные реле, напряжение (ток), обеспечивающие действие, средние значения активного и полного сопротивления обмоток, потребляемая мощность при нормальных климатических условиях в холодном состоянии реле.

Напряжение и ток, обеспечивающие действие, удерживание и отпускание реле, нагретого рабочей обмоткой, включенной на напряжение 1,1 номинального, при температуре окружающей среды 55 °С и при отсутствии напряжения в других обмотках для реле постоянного тока не более 0,8 от номинального; для реле переменного тока не более 0,85 от номинального.

Время включения и отключения для каждого типа реле приведены в структуре условного обозначения типа реле с классификационными характеристиками.

Разброс времени замедления реле ПЭ44, ПЭ45 должен быть не более $\pm 10\%$.

Дополнительная погрешность по времени замедления реле ПЭ44, ПЭ45 не должна превышать:

- от изменения напряжения питания от 0,8 до 1,1 номинального значения - плюс 10 минус 20% от уставки;
- от изменения температуры окружающей среды от минус 40 до плюс 55 °С – $\pm 20\%$ от уставки.

Наибольшее отклонение собственного времени включения и отключения от изменения температуры от минус 40 до плюс 55 °С при номинальном напряжении, от изменения напряжения от 0,8 до 1,1 номинального при нормальных климатических условиях, после испытаний на износостойкость при номинальном напряжении и нормальных климатических условиях не должно превышать значения, указанного в таблице 1.

Таблица 1 – Таблица отклонения времени включения и отключения

| Наименование параметра | Наибольшее отклонение, % | | |
|------------------------------------------------------------------------|--------------------------------------------------------------------------------|--------------------------------------------------------------|------------------------------------|
| | при изменении температуры от минус 40 до плюс 55 °С при номинальном напряжении | при изменении напряжения от 0,8 до 1,1 номинального значения | после испытаний на износостойкость |
| Время включения незамедленных реле и замедленных при отключении (ПЭ45) | +20 | +10 | +20 |
| Время отключения незамедленных реле и замедленных при включении (ПЭ44) | +30 | +10 | +20 |

Реле могут работать в следующих режимах: продолжительном, кратковременном, прерывисто-продолжительном, повторно-кратковременном с частотой до 1200 включений в час и относительной продолжительностью включения до 40%.

Режим работы реле с обмотками тока - кратковременный с продолжительностью включения:

- включающей обмотки - до 3 с при токе 3,0 номинального;
- удерживающей обмотки - 10 с при токе 2,0 номинального.

Коммутационная способность контактов реле должна соответствовать указанной в таблице 2.

Контакты реле также должны обеспечивать:

- включение и протекание номинального тока длительно;
- включение и протекание постоянного тока 15 А в течение 10 с, постоянного тока 24 А в течение 0,1 с при последующем их отключении другим устройством;
- коммутацию индуктивной нагрузки с активным сопротивлением (110-180) Ом и постоянной времени $\tau \leq 0,005$ с от блока конденсаторов емкостью 80 мкФ при внутреннем сопротивлении источника питания 544 Ом.

Таблица 2 – Коммутационная способность контактов

| Серия реле | Номинальный ток контактов, А | Род тока и характер нагрузки | Максимальное напряжение, В | Отключаемый ток, А, не более | |
|--------------------------------------|------------------------------|--------------------------------|----------------------------|------------------------------|-----------------------------------------------|
| | | | | одним контактом | двумя последовательно соединенными контактами |
| ПЭ40 ПЭ42 ПЭ44 ПЭ45 ПЭ46 | 5 | постоянный $\tau \leq 0,02$ | 26,4 | 2,5 | 5,0 |
| | | | 52,8 | 1,25 | 3,0 |
| | | | 121 | 0,6 | 1,25 |
| | | | 242 | 0,25 | 0,6 |
| | | переменный | 110 | 5 | - |

| | | | | | |
|--|--|-------------------------|------------|----------|--|
| | | $\cos \varphi \geq 0,5$ | 242 418 | 5 2,5 | |
|--|--|-------------------------|------------|----------|--|

Продолжение таблицы 2

| Серия реле | Номинальный ток контактов, А | Род тока и характер нагрузки | Максимальное напряжение, В | Отключаемый ток, А, не более | | |
|--------------|------------------------------|---------------------------------------|----------------------------|------------------------------|-----------------------------------------------|---|
| | | | | одним контактом | двумя последовательно соединенными контактами | |
| ПЭ41 ПЭ43 | 2 | постоянный $\tau \leq 0,02$ | 26,4 | 1,25 | - | |
| | | | 52,8 | 0,6 | | |
| | | | 121 | 0,25 | | |
| | | | 242 | 0,12 | | |
| | | постоянный $\tau \leq 0,02$ | 26,4 | 2,0 | | - |
| | | | 52,8 | 1,0 | | |
| | | | 121 | 0,5 | | |
| | | переменный $\cos \varphi \geq 0,5$ | 242 | 0,2 | | - |
| | | | 110 | 2,0 | | |
| 242 | 1,25 | | | | | |
| | | | 418 | 0,6 | | |

Механическая износостойкость реле должна быть не менее указанных в таблице 3 циклов ВО (включений-отключений).

Коммутационная износостойкость контактов реле при коммутации нагрузок, указанных в таблице 2, должна быть не менее указанных в таблице 3 циклов ВО (включений-отключений).

Минимальный ток, коммутируемый контактами, равен 0,02А при напряжении 24В и 0,01А при напряжении 110В и выше.

Таблица 3 – Механическая и коммутационная износостойкость реле

| Серия реле | Механическая износостойкость, циклов ВО, не менее | Коммутационная износостойкость, циклов ВО, не менее |
|------------------------------|---------------------------------------------------|-----------------------------------------------------|
| ПЭ40 ПЭ41 ПЭ42 ПЭ43 | 500 000 | 100 000 |
| ПЭ44 ПЭ45 | 100 000 | 50 000 |
| ПЭ46 | 1 000 000 | 500 000 |

Суммарное сопротивление добавочных резисторов реле серии ПЭ41, ПЭ43 постоянного тока, соединенных последовательно с включающей катушкой, указано в таблице 4.

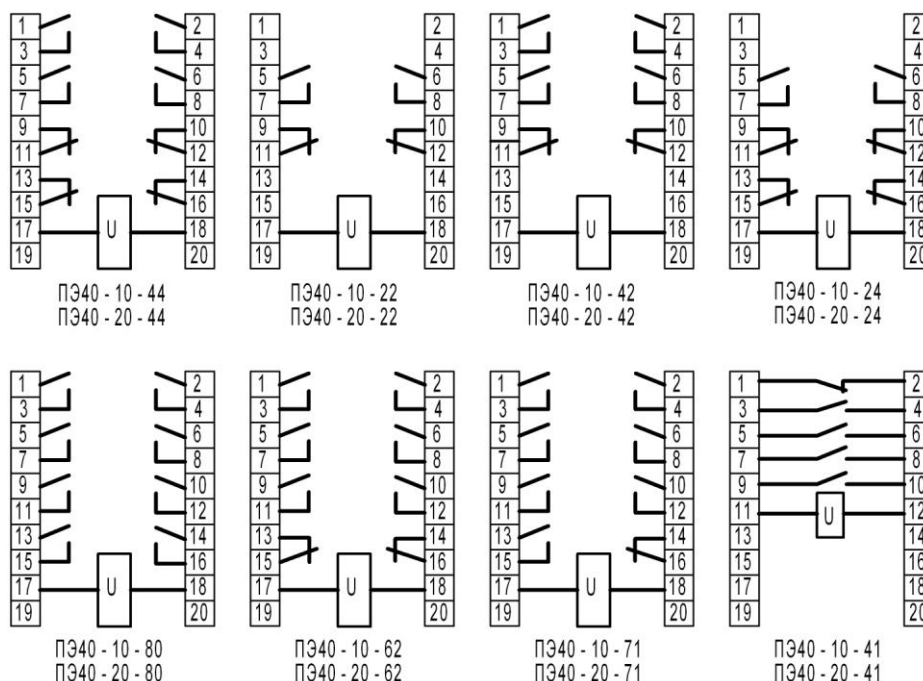
Таблица 4 – Сопротивление резисторов реле ПЭ41, ПЭ43

| Номинальное напряжение, В | Суммарное сопротивление добавочных резисторов в реле ПЭ41, ПЭ43 постоянного тока, Ом |
|---------------------------|--------------------------------------------------------------------------------------|
| 24 | 60 |
| 48 | 246 |
| 110 | 1290 |
| 220 | 6000 |

Требования по надежности:

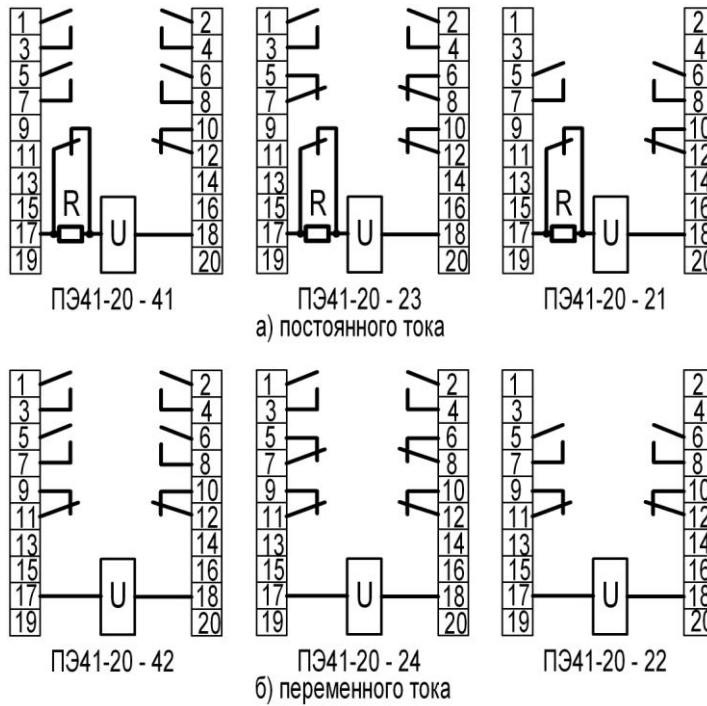
- вероятность безотказной работы реле за коммутационную износостойкость, указанную в таблице 3, должна быть не менее 0,9. При этом коммутируемые нагрузки должны соответствовать указанным в таблице 2.

- вероятность безотказной работы реле за механическую износостойкость, указанную в таблице 3, должна быть не менее 0,9.



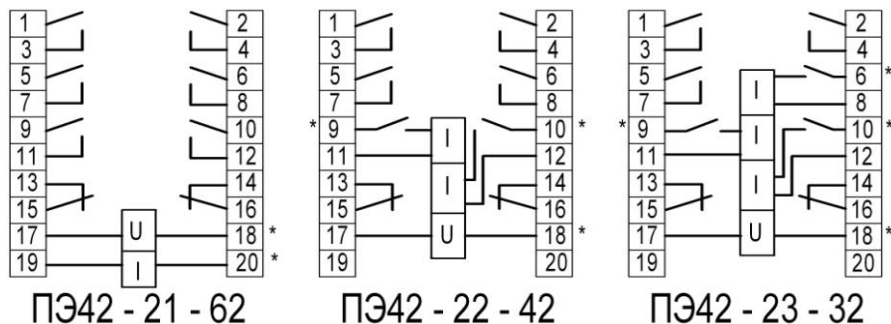
| Реле ПЭ40 | постоянного тока | | | | | переменного тока | | | | | | | |
|----------------------------------|------------------------------------|-----|-----|------|------------|--------------------------------|------------|-----------|-------------|-------------|-------------|-------------|---------------|
| | Номинальное напряжение, В | 24 | 48 | 60 | 110 115 | 220 230 | 12 | 24 | 36 | 100 | 110 | 127 | 220 (230) |
| Сопротивление обмотки, Ra/Za, Ом | 100 | 370 | 600 | 2000 | 9500 | 3,2 23 | 10,2 80 | 21 150 | 180 1340 | 200 1450 | 340 2270 | 850 6100 | 2700 20000 |
| Срабатыв./отпускание | не более 0,7 / /не менее 0,2 Ун | | | | | не более 0,8 / не менее 0,2 Ун | | | | | | | |
| Мощность, Вт (ВА) | не более 6 | | | | | не более (10) | | | | | | | |

Рисунок 1 – Схемы электрические подключения и параметры реле ПЭ40 постоянного и переменного тока



| Реле ПЭ41 | постоянного тока | | | | переменного тока | | | | | | | |
|---------------------------------------|---------------------------------------|-----|-----|------------|-----------------------------------|------------|-----------|-------------|-------------|-------------|-------------|---------------|
| | Номинальное напряжение, В | 24 | 48 | 110 115 | 220 230 | 12 | 24 | 36 | 100 | 110 | 127 | 220 (230) |
| Сопротивление обмотки, R_a/Z_a , Ом | 45 | 150 | 850 | 3800 | 3,2 23 | 10,2 80 | 21 150 | 180 1340 | 200 1450 | 340 2270 | 850 6100 | 2700 20000 |
| Срабатывание/ /отпускание | не более 0,7 / /не менее 0,2 U_n | | | | не более 0,8 / не менее 0,2 U_n | | | | | | | |
| Мощность, Вт (ВА) | не более 6 | | | | не более (10) | | | | | | | |

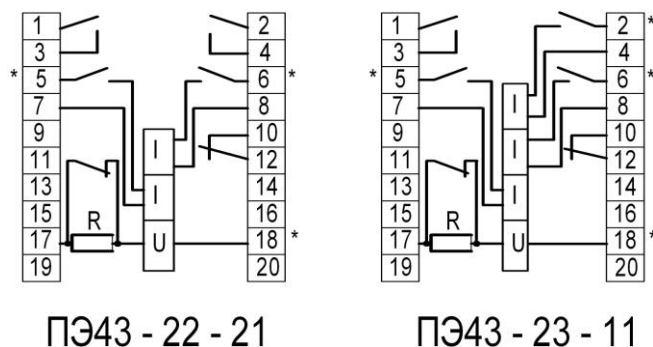
Рисунок 2 – Схемы электрические подключения и параметры реле ПЭ41 быстродействующих постоянного и переменного тока



| Номинальные параметры ПЭ42- | | Включающая обмотка | | | | Удерживающая обмотка | | | | Срабатыв/ /отпускан. | Р, Вт |
|-----------------------------|----------------|---------------------------------|--|--|--|---------------------------------------------------------------------------------------------------|--|--|--|-----------------------------------------------------------------------------------|------------|
| -21 | Uн, В | (0,25; 0,5; 1,0; 2,0; 4,0; 8,0) | | | | 24; 48; 110; 220 | | | | не более 0,8/ /не менее 0,15 (Iн); не более 0,8/ /не менее 0,15 Uн | (3)/ /6 |
| | Rа, Ом | 76; 16; 3,2; 0,77; 0,2; 0,055 | | | | 190; 770; 4030; 14800 | | | | | |
| -22 | Uн, В, (Iн, А) | 24; 48; 110; 220 | | | | (0,25; 0,5; 1,0; 2,0; 4,0; 8,0) | | | | | |
| | Rа, Ом | 95; 385; 2015; 8070 | | | | 16; 3,5; 0,83; 0,42; 0,05; 0,017 18; 4; 0,9; 0,46; 0,055; 0,02 | | | | | |
| -23 | Uн, В, (Iн, А) | 24; 48; 110; 220 | | | | (0,25; 0,5; 1,0; 2,0; 4,0; 8,0) | | | | | |
| | Rа, Ом | 95; 385; 2015; 8070 | | | | 16; 3,5; 0,83; 0,42; 0,05; 0,017 18; 4; 0,9; 0,46; 0,055; 0,02 20; 4,5; 1; 0,5; 0,06; 0,021 | | | | | |

(*) - однополярные зажимы; U – обмотка напряжения; (I)– обмотки тока;

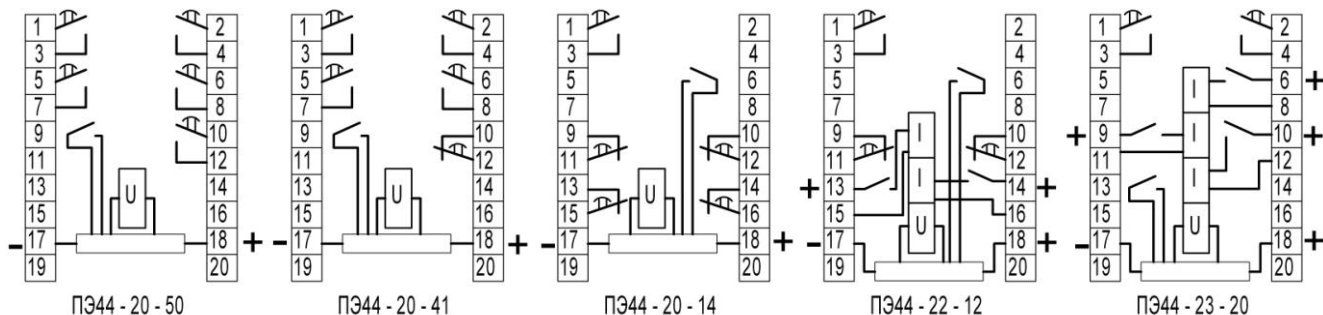
Рисунок 3 – Схемы электрические подключения и параметры реле ПЭ42 постоянного тока



| Номинальные параметры ПЭ43- | | Включающая обмотка | | | | Удерживающая обмотка | | | | | | Срабатыв/ /отпускан. | Р, Вт |
|-----------------------------|----------------|--------------------|-----|------|------|----------------------|-----|------|------|------|--------------------------------------------------------------|-----------------------------------------------------------------------------------|------------|
| -22 | Uн, В, (Iн, А) | 24 | 48 | 110 | 220 | (0,25 | 0,5 | 1,0 | 2,0 | 4,0 | 8,0) | не более 0,7/ /не менее 0,15 Uн; не более 0,7/ /не менее 0,15 (Iн) | (3)/ /6 |
| | Rа, Ом | 95 | 385 | 2015 | 8070 | 16 | 3,5 | 0,83 | 0,42 | 0,05 | 0,017 18 4 0,9 0,46 0,055 0,02 | | |
| -23 | Uн, В, (Iн, А) | 24 | 48 | 110 | 220 | (0,25 | 0,5 | 1,0 | 2,0 | 4,0 | 8,0) | | |
| | Rа, Ом | 95 | 385 | 2015 | 8070 | 16 | 3,5 | 0,83 | 0,42 | 0,05 | 0,017 18 4 0,9 0,46 0,055 0,02 20 4,5 1 0,5 0,06 0,021 | | |

(*) - однополярные зажимы; U – обмотка напряжения; (I) – обмотки тока; R – резистор

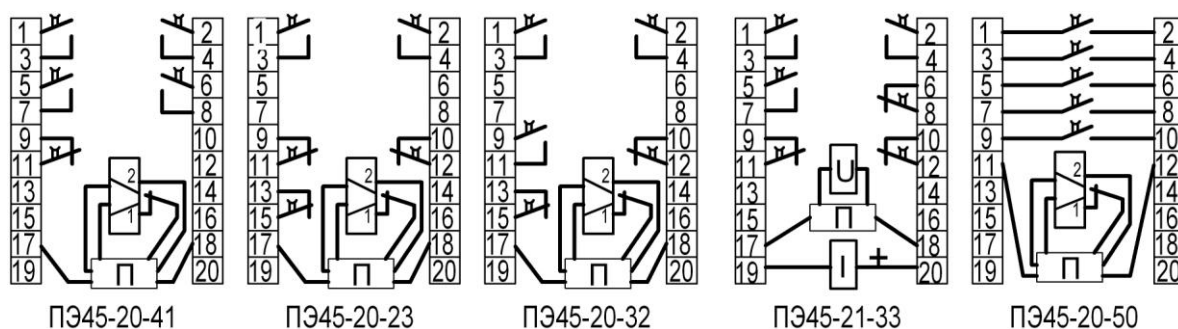
Рисунок 4 –Схемы электрические подключения и параметры реле ПЭ43 быстродействующих постоянного тока



| Номинальные параметры ПЭ44- | | Включающая обмотка | | | | Удерживающая обмотка | | | | | | Срабат/ /отпущан. | Р, Вт |
|-----------------------------|----------------|--------------------|------|-------|-------|-----------------------|-----|------|------|-------|-------|----------------------------------------------------------------|----------|
| -20 | Un, В, | 24; | 48; | 110; | 220- | 100; 220 (230)≈ | | | | | | не более 0,7 / не менее 0,2Un; не более 0,7 / не менее 0,2(In) | (1) / /5 |
| | Ra/Za, Ом | 100; | 370; | 2000; | 9500; | 180; 850 1340 6100 | | | | | | | |
| -22 | Un, В, (In, А) | 24 | 48 | 110 | 220- | (0,25 | 0,5 | 1,0 | 2,0 | 4,0 | 8,0) | | |
| | Ra, Ом | 95 | 385 | 2015 | 8070 | 16 | 3,5 | 0,83 | 0,42 | 0,05 | 0,017 | | |
| -23 | Un, В, (In, А) | 24 | 48 | 110 | 220- | (0,25 | 0,5 | 1,0 | 2,0 | 4,0 | 8,0) | / не менее 0,2(In) | |
| | Ra, Ом | 95 | 385 | 2015 | 8070 | 16 | 3,5 | 0,83 | 0,42 | 0,05 | 0,017 | | |
| | | | | | | 18 | 4 | 0,9 | 0,46 | 0,055 | 0,02 | | |
| | | | | | | 20 | 4,5 | 1 | 0,5 | 0,06 | 0,021 | | |

+ - однополярные зажимы; U – обмотка напряжения; (I) - обмотки тока;

Рисунок 5 – Схемы электрические подключения и параметры реле ПЭ44 замедленных при включении постоянного и переменного тока

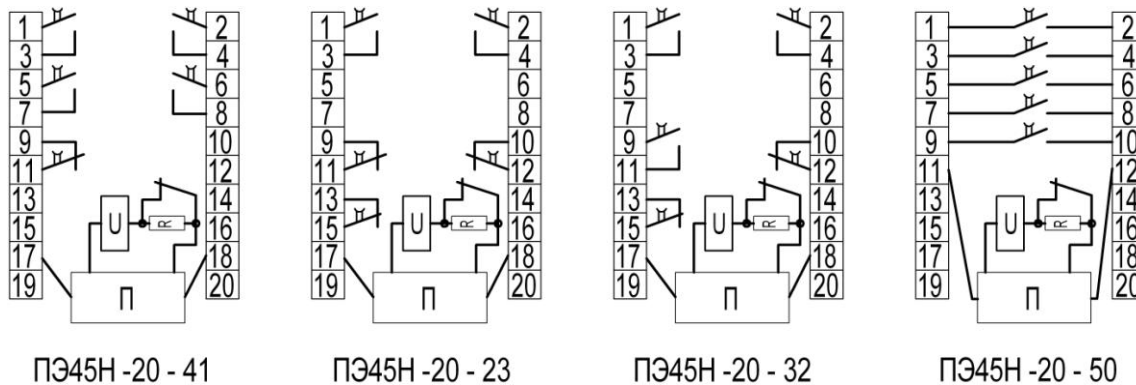


| Номинальные параметры ПЭ45- | | Включающая обмотка | | | | | | Отключающая обмотка | Срабатывание/ /отпускание | |
|-----------------------------|----------------|--------------------|-----|------|-----|------|------|---------------------|---------------------------|----------------------------------------------------------------------|
| -20 | Un, В | 110- | | 220- | | 100≈ | | 220 (230)≈ | | не более 0,8 / /не менее 0,15(In); не более 0,8 / / не менее 0,15 Un |
| | Z=Ra, Ом | 1950 | | 4550 | | 2150 | | 4850 | | |
| | P, Вт | 6,3 | | 10,7 | | 4,7 | | 10 | | |
| -21 | (In, А), Un, В | (0,25 | 0,5 | 1,0 | 2,0 | 4,0 | 8,0) | 48 | | |
| | Ra, Ом | 53 | 11 | 2,3 | 0,5 | 0,13 | 0,04 | 1450 | | |
| | P, Вт | 1 | | | | | | 1,6 | | |

1 – включающая, 2 – отключающая обмотка напряжения; U – отключающая обмотка напряжения; (I) – включающая обмотка тока; П – плата задержки времени отключения; (+) - знак полярности подключения токовой обмотки.

Время готовности к отключению реле ПЭ45 не менее 0,5 с от момента включения на номинальное напряжение и не менее 0,8 с от момента включения на минимальное значение напряжения срабатывания.

а)



| Номинальные параметры ПЭ45Н- | | Включающая обмотка | | | | Срабатывание / отпускание |
|------------------------------|------------|--------------------|-------|-------|------------|------------------------------|
| -20 | Uн, В | 110– | 220– | 100≈ | 220 (230)≈ | |
| | Z=Ra, Ом | 7860 | 18340 | 5260 | 11580 | |
| | P, Вт (ВА) | 1,6 | 2,7 | (2,0) | (4,2) | |

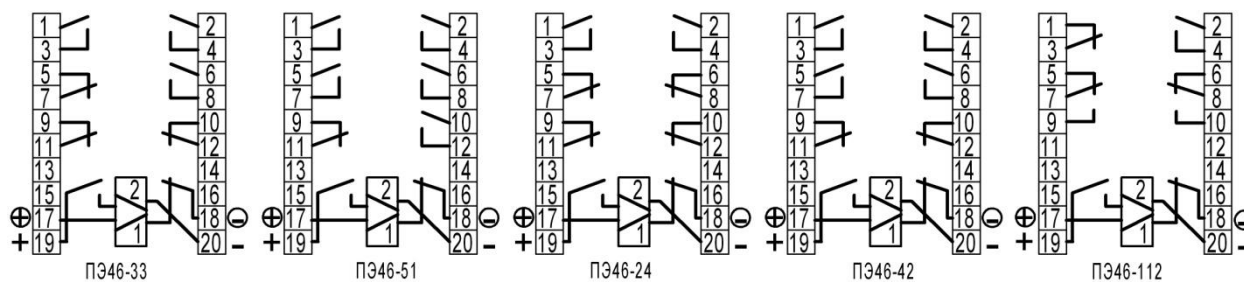
U – обмотка напряжения; П - плата задержки времени отключения, R - резистор.

б)

Рисунок 6 - Схемы электрические подключения и параметры реле:

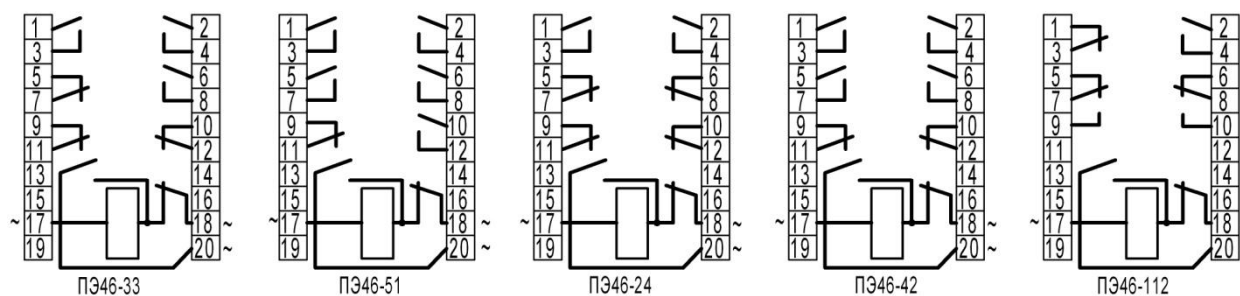
а) - ПЭ45,

б) – ПЭ45Н замедленных при отключении



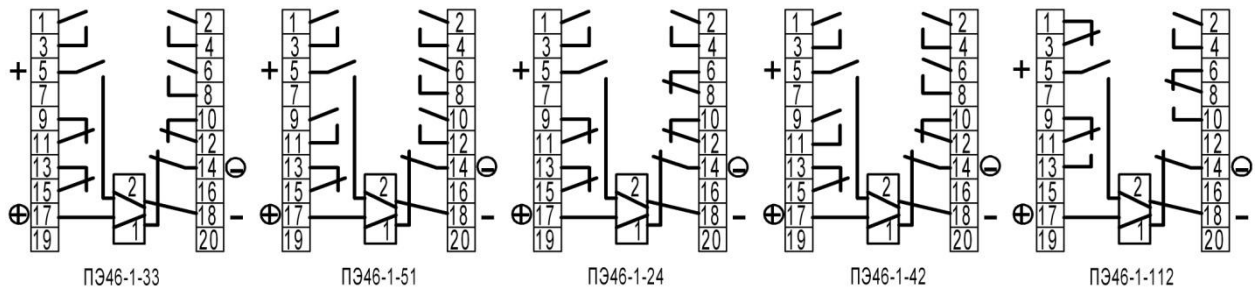
(+) и (-) - знаки полярности подключения обмоток включающей (1) и отключающей (2);

а)



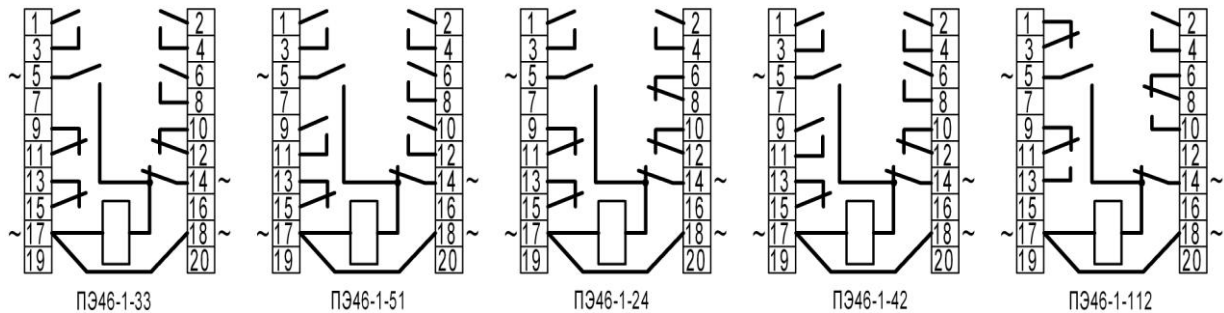
(~) - зажимы для подключения обмоток включающей и отключающей ;

б)



(+) и (-) - знаки полярности подключения обмоток включающей (1) и отключающей (2);

в)



(~) - зажимы для подключения обмоток включающей и отключающей ;

г)

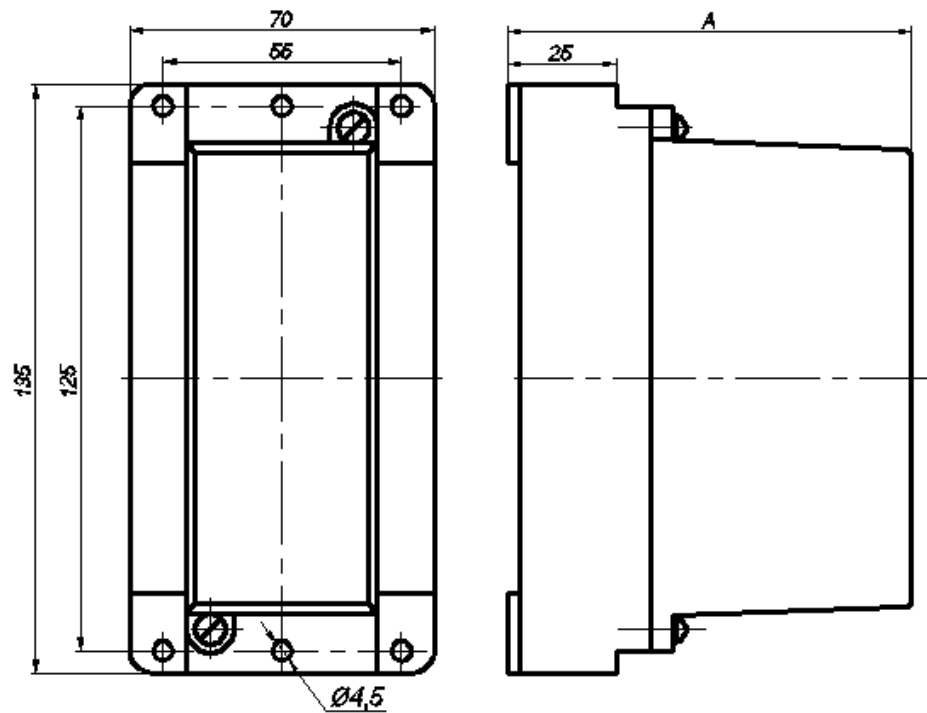
| Реле | Обмотка | Параметр | Значения параметров | | | | | | Срабатывание | |
|----------------|-------------|-----------|---------------------|------|------|------|------------------|-------|--------------|-----------------------------------------------------------------------------|
| | | | постоянного тока | | | | переменного тока | | | |
| | | | 24 | 48 | 110 | 220 | 100 | 110 | | 220 (230) |
| ПЭ46 ПЭ46-1 | включающая | Uн, В | 24 | 48 | 110 | 220 | 100 | 110 | 220 (230) | 0,5...0,7 Uн постоянного тока; 0,6...0,8 Uн переменного тока |
| | | Rа, Ом | 160 | 950 | 2450 | 5250 | 2000 | 2000 | 8800 | |
| | | Z, Ом | - | - | - | - | 6000 | 6000 | 11000 | |
| | | P, Вт(ВА) | 3,5 | 2,5 | 5 | 9 | (2) | (2,3) | (5) | |
| | отключающая | Uн, В | 24 | 48 | 110 | 220 | 100 | 110 | 220 (230) | |
| | | Rа, Ом | 240 | 1450 | 3450 | 5750 | 2000 | 2000 | 8800 | |
| | | Z, Ом | - | - | - | - | 6000 | 6000 | 11000 | |
| | | P, Вт(ВА) | 1 | 2 | 5 | 9 | (2) | (2,3) | (5) | |

Рисунок 7 – Схемы электрические подключения и параметры реле двухпозиционного:

а) – ПЭ46 постоянного тока; б) – ПЭ46 переменного тока; в) – ПЭ46-1 постоянного тока; г) – ПЭ46-1 переменного тока
(отличие реле ПЭ46 и ПЭ46-1 состоит в расположении зажимов для присоединения к обмоткам и исполнительным контактам).

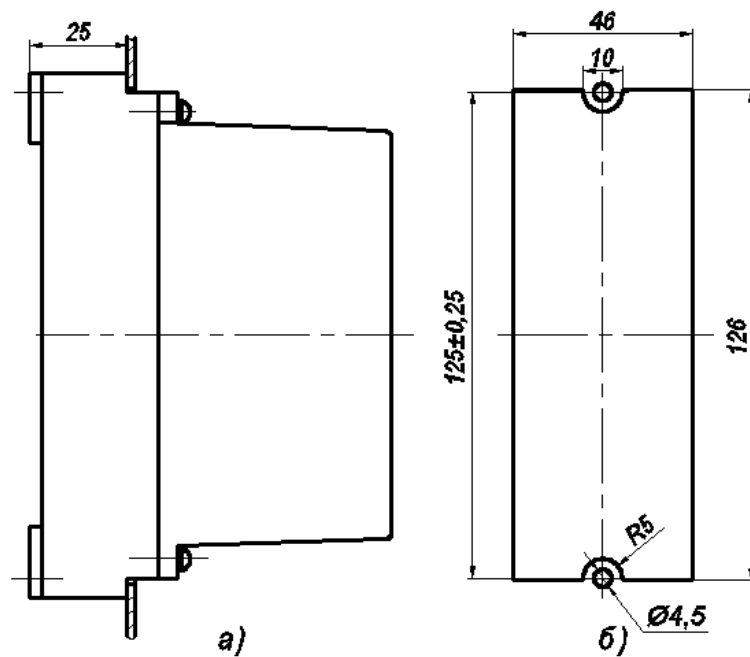
1.3. Конструктивное выполнение

Габаритные, установочные и присоединительные размеры реле приведены на рисунках 8, 9, 10. Содержание серебра приведено в таблице 5.



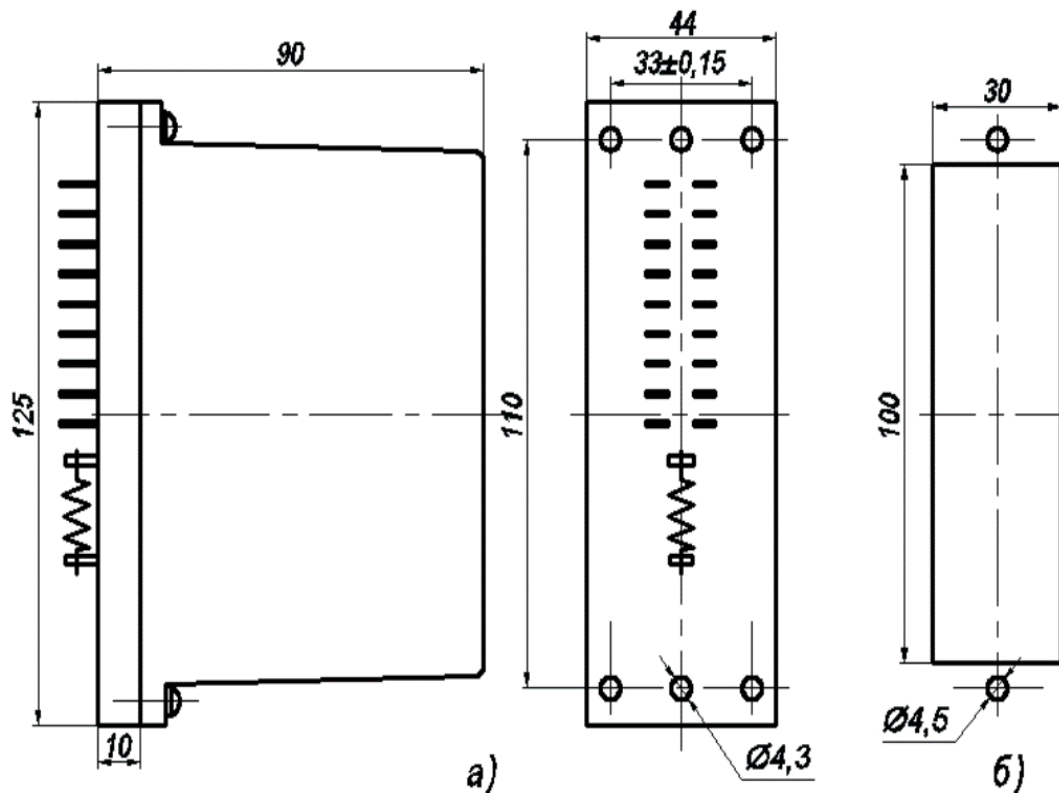
Масса реле не более 0,45 кг.

Рисунок 8 – Габаритные, установочные и присоединительные размеры реле с винтовыми зажимами с передним или задним присоединением проводников



а) общий вид крепления реле; б) разметка панели

Рисунок 9 – Крепление на панели реле с винтовыми зажимами с задним присоединением проводников



а) общий вид реле; б) разметка панели
 Масса реле не более 0,28 кг

Рисунок 10 – Габаритные, установочные и присоединительные размеры реле ПЭ40-10 с ламелями под пайку

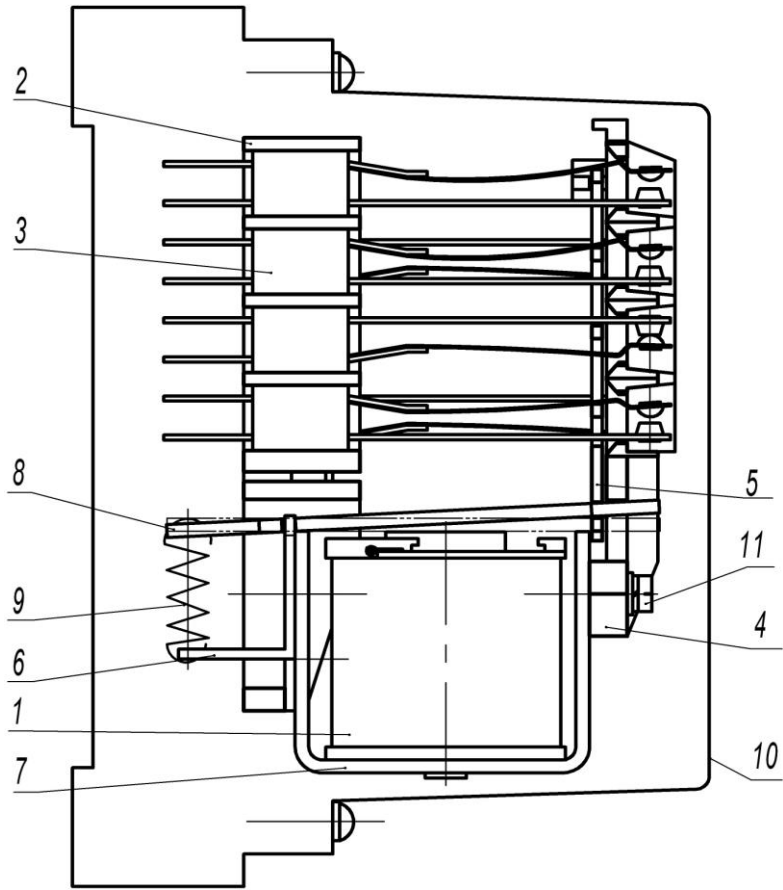
Таблица 5 – содержание серебра

| Типоисполнение реле | Содержание серебра, г |
|-------------------------------------------------------|-----------------------|
| ПЭ40-XX-22 | 0,339552 |
| ПЭ 40-XX-42 (-24) ПЭ 41 ПЭ 43 ПЭ 44 ПЭ 45 | 0,509328 |
| ПЭ 40-XX-80 (-62; -44) ПЭ 42 ПЭ 46 | 0,679104 |

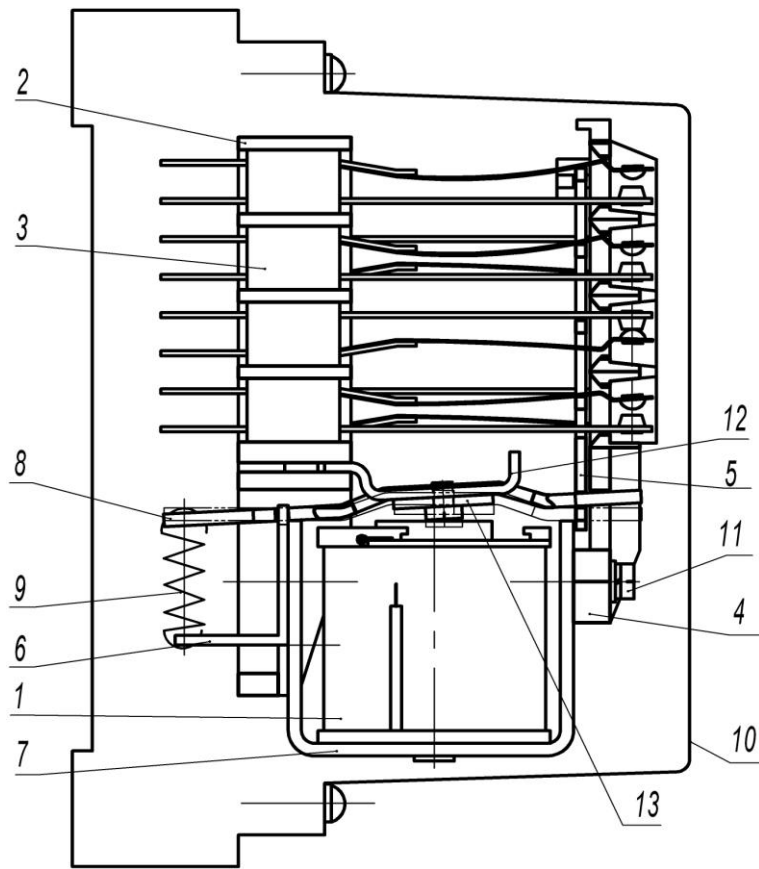
1.4. Устройство и работа

Устройство реле ПЭ40, ПЭ41, ПЭ42, ПЭ43, ПЭ44 показано на рисунке 11а), устройство реле ПЭ46 – на рисунке 11б), устройство реле ПЭ45 – на рисунке 11в).

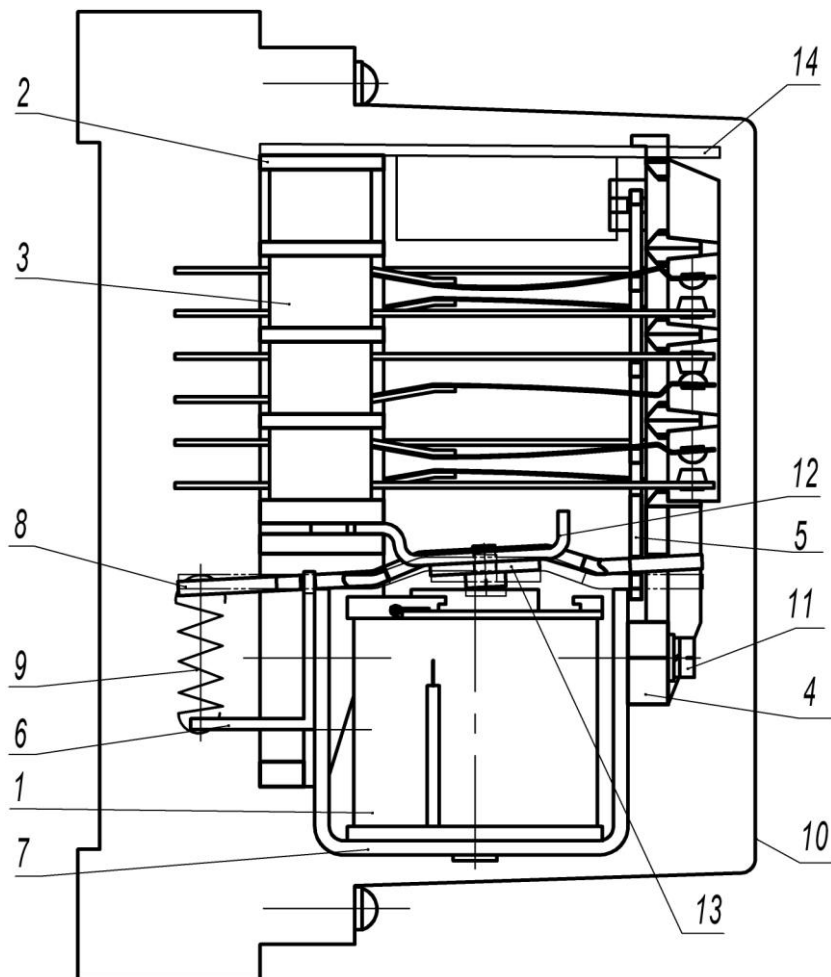
На магнитопроводе 7 электромагнита 1 укреплены основание 2 с группами контактными 3 и панель 4 с толкателем 5, а также планка 6 с якорем 8 и возвратной пружиной 9. Реле имеет съемный кожух 10. Реле серии ПЭ44 имеют блок с полупроводниковой схемой замедления при включении.



a)



b)



в)

Рисунок 11 - Устройство реле: а)- ПЭ40, ПЭ41, ПЭ42, ПЭ43, ПЭ44, б) - ПЭ46; в) - ПЭ45

При подаче на включающую обмотку напряжения (тока) срабатывания якорь притягивается к сердечнику, перемещает толкатель, который замыкает замыкающие контакты и размыкает размыкающие контакты. При снятии питающего напряжения (тока) с включающей и удерживающих обмоток якорь и контакты реле возвращаются в исходное положение.

В реле ПЭ46 якорь выполнен изогнутым и с отверстием; в прогибе якоря против полюса сердечника магнитопровода закреплен винтами постоянный магнит 13. В основании установлена пластина 12.

В реле постоянного тока в исходном положении якорь притянут к пластине 12 под действием силы возвратной пружины и притяжения постоянного магнита к пластине 12. При подаче на включающую обмотку напряжения срабатывания на полюсе сердечника магнитопровода возникает магнитный полюс по знаку противоположный полюсу постоянного магнита, направленного к сердечнику, якорь притягивается к сердечнику, перемещает толкатель, который замыкает замыкающие контакты и размыкает размыкающие контакты. После размыкания размыкающего контакта, последовательно соединенного с включающей обмоткой, питание отключается, якорь остается в конечном положении за счет силы магнитного притяжения к сердечнику. При этом замыкается замыкающий контакт, последовательно соединенный с отключающей обмоткой. При подаче на отключающую обмотку напряжения возврата на полюсе сердечника электромагнита возникает магнитный полюс, одноименный с полюсом постоянного

магнита, якорь отталкивается от полюса сердечника, возвращается в исходное положение, переключая контакты в обратной последовательности.

В реле переменного тока срабатывание обеспечивается включением питания обмотки через последовательно соединенный размыкающий контакт, а возврат – через замыкающий контакт, причем переключение происходит за один определенный полупериод напряжения для каждого направления, обеспеченного установленной полярностью постоянного магнита и отключением обмотки от питания.

Не допускается одновременная подача питания на включение и отключение.

В реле ПЭ45 конструкция приводного электромагнита такая же как в реле ПЭ46. Дополнительно установлена плата 14 задержки времени отключения. Реле срабатывает аналогично реле ПЭ46, а отключение осуществляется подачей на отключающую обмотку напряжения отключения после выдержки времени, формируемой платой 14.

В реле ПЭ45Н конструкция приводного электромагнита нейтральная, такая же как в реле ПЭ40. Реле срабатывает и переключается на удержание включением дополнительного резистора, а отключение осуществляется снятием напряжения с обмотки после выдержки времени, формируемой платой 14.

2 ИСПОЛЬЗОВАНИЕ ПО НАЗНАЧЕНИЮ

2.1. Эксплуатационные ограничения

Климатические условия монтажа и эксплуатации реле соответствуют требованиям 1.1 настоящего РЭ.

Группа условий эксплуатации в части воздействия механических факторов соответствуют требованиям 1.1 настоящего РЭ.

2.2. Подготовка реле к использованию

Перед включением реле в работу необходимо убедиться в отсутствии дефектов, которые могут появиться при нарушении правил транспортирования и хранения.

Реле выпускаются в исполнении, соответствующему конкретному заказу.

Реле выпускаются полностью отрегулированными и испытанными, поэтому перед включением в работу необходимо проверить соответствие реле электрической схеме и работоспособность. Работоспособность реле проверяют по наличию электрической цепи размыкающих контактов при обесточенной катушке и наличию электрической цепи замыкающих контактов при включенной катушке.

Наличие цепи определяется с помощью индикаторов при силе тока 0,02 А и напряжении 24 В.

2.3. Действия в экстремальных условиях

При появлении признаков неисправности или перегрева реле (резкий запах, дым и т. п.) необходимо:

- обесточить реле;
- выяснить причины неисправности;
- устранить неисправность.

3 ТЕХНИЧЕСКОЕ ОБСЛУЖИВАНИЕ

3.1. Общие указания

Монтаж, техническое обслуживание и эксплуатацию реле разрешается осуществлять лицам, прошедшим специальную подготовку, имеющим аттестацию на право выполнения работ в электроустановках и ознакомившимся с настоящим РЭ.

Техническое обслуживание реле должно проводиться в соответствии с "Правилами эксплуатации устройств электроустановок", "Правилами технической эксплуатации электрических станций и сетей" и настоящим РЭ.

3.2. Размещение и монтаж

Реле крепятся на панели при помощи винтов М4.

Разметка панели при установке реле с задним присоединением внешних проводников показана на рисунках 9 и 10. К ламелям под пайку (рисунок 10) допускается присоединять один или два проводника общей площадью сечения от 0,12 до 1,5 мм, к винтовым зажимам (рисунки 8, 9) - один или два проводника площадью сечения от 0,75 до 2,5 мм каждый.

Пять внешние проводники к выводам реле припоем ПОС 61 ГОСТ 21931-76.

Место установки реле должно быть защищено от попадания воды, масла, эмульсии, от непосредственного воздействия солнечной радиации.

Рабочее положение реле в пространстве произвольное.

Монтаж реле следует проводить в обесточенном состоянии.

3.3. Меры безопасности

По способу защиты человека от поражения электрическим током реле соответствуют классу "0" по ГОСТ 12.2.007.0-94.

Конструкция реле обеспечивает безопасность обслуживания в соответствии с ГОСТ 12.2.007.6-75.

Монтаж и обслуживание реле должны проводиться в обесточенном состоянии.

ВНИМАНИЕ! Запрещается снимать кожух с реле, находящегося под напряжением.

4 КОМПЛЕКТНОСТЬ

В комплект поставки входит:

- реле _____ 1 шт.
- этикетка _____ 1 шт.
- руководство по эксплуатации _____ 1-3 шт.

(в каждую транспортную тару, отправляемую в один адрес, или по требованию заказчика в необходимом количестве).

5 ХРАНЕНИЕ И ТРАНСПОРТИРОВАНИЕ

Реле в транспортной таре предприятия-изготовителя можно хранить в неотапливаемых хранилищах с естественной вентиляцией при температуре от минус 50 до плюс 50 °С, относительной влажности не более 98% при температуре 35 °С и отсутствии паров, вредно действующих на материалы и упаковку реле.

Условия хранения реле, вмонтированных в аппаратуру, не должны отличаться от условий эксплуатации реле.

Транспортировать реле можно всеми видами транспорта, при этом упакованные реле должны быть защищены от непосредственного воздействия солнечной радиации и атмосферных осадков, а также надежно закреплены во время перевозки.

При транспортировании реле, вмонтированных в аппаратуру, в условиях, отличающихся от условий эксплуатации, они должны быть сняты, упакованы в упаковку предприятия-изготовителя и защищены от воздействия климатических факторов.

6 ГАРАНТИИ ИЗГОТОВИТЕЛЯ

Предприятие-изготовитель гарантирует соответствие реле требованиям технических условий при соблюдении потребителем условий транспортирования, хранения и эксплуатации реле, указанных в настоящем РЭ.

Гарантийный срок эксплуатации - 2,5 года со дня ввода реле в эксплуатацию (в пределах гарантийного срока хранения).

Гарантийный срок хранения 3,5 года с даты изготовления реле.

7 СВЕДЕНИЯ ОБ УТИЛИЗАЦИИ

После отказа реле (не подлежащего ремонту) его утилизируют.

Демонтаж производить в обесточенном состоянии. Иных специальных мер безопасности, а также специальных приспособлений и инструментов при демонтаже и утилизации не требуется.

Основным методом утилизации является разборка реле.

При разборке целесообразно разделить материалы по группам. Из состава реле подлежат утилизации серебро, цветные и черные металлы, пластмасса.

Утилизация серебра производится в соответствии с действующей нормативной документацией.

Цветные металлы необходимо разделить на медь и сплавы на медной основе, черные металлы - на сталь конструкционную и электротехническую.

8 ФОРМУЛИРОВАНИЕ ЗАКАЗА

При заказе реле должно быть указано: серия реле, исполнение по способу присоединения внешних проводников (реле ПЭ40, ПЭ41, ПЭ42, ПЭ43, ПЭ44, ПЭ45) или исполнение реле по режиму питания и месту присоединения питания обмоток (реле ПЭ46), количество удерживающих обмоток (для реле ПЭ46 отсутствует); исполнение реле по сочетанию замыкающих, размыкающих и переключающих контактов, климатическое исполнение и категория размещения, номинальное напряжение, род тока и частота включающей и удерживающих обмоток, время замедления при отключении (для реле ПЭ45), место присоединения внешних проводников (при заднем присоединении), номер технических условий.

Пример записи обозначения реле при заказе:

- реле ПЭ40 с ламелями под пайку, с 4 замыкающими и 4 размыкающими контактами, климатического исполнения УЗ, с катушкой на номинальное напряжение 220 В частоты 50 Гц:

"Реле ПЭ40-10-44УЗ, 220 В, 50 Гц, ТУ УЗ.11-14309600-060-96"

- реле ПЭ40 с винтовыми зажимами, с 2 замыкающими и 2 размыкающими контактами, климатического исполнения ТЗ, с катушкой на номинальное напряжение постоянного тока 110 В, присоединение проводников - переднее:

"Реле ПЭ40-20-22ТЗ, 110 В, ТУ УЗ.11-14309600-060-96"

- реле ПЭ41 с винтовыми зажимами, с 4 замыкающими и 1 размыкающим контактами, климатического исполнения УЗ, с катушкой на номинальное напряжение постоянного тока - 24 В, присоединение проводников - заднее:

"Реле ПЭ41-20-41УЗ, 24 В, заднее присоединение, ТУ УЗ.11-14309600-060-96"

- реле ПЭ42 с 1 удерживающей обмоткой напряжения, 6 замыкающими и 2 размыкающими контактами, климатического исполнения УЗ, номинальный постоянный ток включающей обмотки 1А, номинальное напряжение удерживающей обмотки 48 В, присоединение проводников - переднее:

"Реле ПЭ42-21-62УЗ, 1А, 48 В, ТУ УЗ.11-14309600-060-96"

- реле ПЭ42 с 3 удерживающими обмотками тока, 3 замыкающими и 2 размыкающими контактами, климатического исполнения ТЗ, номинальное напряжение постоянного тока 220 В, номинальный ток удерживающей обмотки 8 А, присоединение проводников - заднее.

"Реле ПЭ42-23-32ТЗ, 220 В, 8 А, заднее присоединение ТУ УЗ.11-14309600-060-96"

- реле ПЭ43 с 2 удерживающими обмотками тока, 2 замыкающими и 1 размыкающим контактами, климатического исполнения УЗ, номинальное напряжение постоянного тока 24 В, номинальный ток удерживающей обмотки 0,5 А, присоединение проводников - переднее:

"Реле ПЭ43-22-21У3, 24 В, 0,5 А, ТУ У3.11-14309600-060-96"

- реле ПЭ44 без удерживающих обмоток, с 5 замыкающими контактами, климатического исполнения У3, номинальное напряжение постоянного тока 220 В, присоединение проводников - переднее:

"Реле ПЭ44-20-50У3, 220 В, ТУ У3.11-14309600-060-96"

- реле ПЭ44 с 2 удерживающими обмотками тока, 1 замыкающим и 2 размыкающими контактами, климатического исполнения Т3, номинальное напряжение постоянного тока 110 В, номинальный ток удерживающей обмотки 2 А, присоединение проводников - заднее:

"Реле ПЭ44-22-12Т3, 110 В, 2 А, заднее присоединение ТУ У3.11-14309600-060-96"

- реле ПЭ45 с 4 замыкающими и 1 размыкающим контактами, климатического исполнения У3, номинальное напряжение переменного тока 220 В частоты 50 Гц, время отключения в диапазоне 0,05 - 0,5с, присоединение проводников переднее:

"Реле ПЭ45-20-41У3, 220 В, 50 Гц, 0,05-0,5 с, ТУ У3.11-14309600-060-96"

- реле ПЭ45 с включающей обмоткой тока, 3 замыкающими и 3 размыкающими контактами, климатического исполнения Т3, номинальный постоянный ток включающей обмотки 1 А, номинальное напряжение удерживающей обмотки 220 В, время отключения в диапазоне 0,4 - 2,5 с, присоединение проводников - заднее:

"Реле ПЭ45-21-33Т3, 1 А, 220 В, 0,4 - 2,5 с, заднее присоединение, ТУ У3.11-14309600-060-96"

- реле ПЭ45Н с 4 замыкающими и 1 размыкающим контактами, климатического исполнения У3, номинальное напряжение переменного тока 220 В частоты 50 Гц, время отключения в диапазоне 0,3 - 1,0 с, присоединение проводников переднее:

"Реле ПЭ45Н-20-41У3, 220 В, 50 Гц, 0,3-1,0 с, ТУ У3.11-14309600-060-96"

- реле ПЭ46-1 с импульсным режимом питания, расположением зажимов обмоток внизу и сверху, 4 замыкающими и 2 размыкающими контактами, климатического исполнения У3, номинальное напряжение переменного тока 100 В частоты 50 Гц, присоединение проводников - переднее.

"Реле ПЭ46-1-42У3, 100 В, 50 Гц, ТУ У3.11-14309600-060-96"

- реле ПЭ46 с импульсным режимом питания, расположением зажимов обмоток внизу, 1 замыкающим, 1 размыкающим и 2 переключающими контактами, климатического исполнения У3, номинальное напряжение постоянного тока 220 В, присоединение проводников - переднее.

"Реле ПЭ46-112У3, 220 В, ТУ У3.11-14309600-060-96"

Примечание - При отсутствии указания способа присоединения проводников реле поставляются в исполнении для переднего присоединения.