



# РЕЛЕ ВРЕМЕНИ МНОГОФУНКЦИОНАЛЬНЫЕ ВЛ-159М-1, ВЛ-159М-2

РУКОВОДСТВО ПО ЭКСПЛУАТАЦИИ  
ААПЦ.647642.001 РЭ

## **ВНИМАНИЕ!**

*До изучения руководства реле не включать.*

*Надежность и долговечность реле обеспечиваются не только качеством реле, но и правильным соблюдением режимов и условий эксплуатации, поэтому соблюдение всех требований, изложенных в настоящем руководстве по эксплуатации, является обязательным.*

*В связи с систематически проводимыми работами по совершенствованию конструкции и технологии изготовления возможны небольшие расхождения между руководством по эксплуатации и поставляемым изделием, не влияющие на параметры изделия, на условия его монтажа и эксплуатации.*

*Изделие содержит элементы микроэлектроники, поэтому персонал должен пройти специальный инструктаж и аттестацию на право выполнения работ (с учетом необходимых мер защиты от воздействия статического электричества). Инструктаж должен проводиться в соответствии с действующим в организации положением.*

## СОДЕРЖАНИЕ

	Стр.
1. Назначение	4
2. Технические характеристики	4
3. Устройство и работа реле	9
4. Настройка режима работы реле	11
5. Размещение и монтаж	15
6. Комплектность	16
7. Требования безопасности	16
8. Хранение и транспортирование	16
9. Сведения об утилизации	17
10. Гарантии изготовителя	17
11. Свидетельство о приемке	17
<b>Приложение А.</b> Запись обозначения реле при заказе и в документации другого изделия	18

## 1 НАЗНАЧЕНИЕ

Реле времени ВЛ-159М-1, ВЛ-159М-2 предназначены для выдачи команды в цепи управления схем автоматики и других устройств после отработки предварительно установленной выдержки времени или после отсчета заранее заданного количества импульсов – при использовании его в качестве счетно-импульсного реле.

Реле изготавливается в исполнении УХЛ (для работы в макроклиматических районах с умеренным и холодным климатом) и в исполнении О (для работы во всех макроклиматических районах на суше, кроме очень холодного) и должны эксплуатироваться в закрытых отапливаемых помещениях с искусственно регулируемые климатическими условиями (категория размещения 4).

Реле изготавливается с двумя программами работы:

ВЛ-159М-11, ВЛ-159М-21 – программа ВАРИАНТ 1 (алгоритмы программы приведены в таблице 2)

ВЛ-159М-12, ВЛ-159М-22 – программа ВАРИАНТ 2 (алгоритмы программы приведены в таблице 3)

Условия эксплуатации:

температура окружающего воздуха от минус 10°С до плюс 55°С;

относительная влажность окружающего воздуха:

для исполнения УХЛ – до 80% при температуре 25°С;

для исполнения О – до 98% при температуре 35°С;

высота над уровнем моря – не более 2000 м;

окружающая среда – взрывобезопасная, не содержащая пыли (в том числе токопроводящей) в количестве, нарушающем работу реле, а также агрессивных газов и паров в концентрациях, разрушающих металлы и изоляцию;

вибрация мест крепления реле с частотой от 1 до 100 Гц при ускорении до 9,8м/с (1g);

воздействие по сети питания импульсных помех амплитудой, не превышающей двойную величину номинального напряжения питания, и длительностью не более 10 мкс;

воздействие электромагнитных полей, создаваемых проводом с импульсным током амплитудой до 100 А, расположенном на расстоянии не менее 10 мм от корпуса реле.

Пример записи обозначения реле при заказе и в документации другого изделия приведен в приложении А.

## 2 ТЕХНИЧЕСКИЕ ХАРАКТЕРИСТИКИ

Номинальное напряжение питания (по диапазонам), В:

Диапазон1: постоянного тока ..... 24 – 40

переменного тока, частотой 50, 60 Гц ..... 24 – 40

Диапазон2: постоянного тока ..... 110 – 240

переменного тока, частотой 50, 60 Гц ..... 110 – 240

Пределы допустимых отклонений напряжения питания

%, не более ..... +10  
..... -15

Потребляемая мощность, не более:

постоянного тока, Вт ..... 5

переменного тока, В·А ..... 5

Количество переключающих выходных контактов ..... 1

Коммутируемое напряжение постоянного и переменного тока, В ..... 24 – 240

Длительно допустимый ток выходной цепи, А, не более ..... 4

Время возврата, с ..... 0,2  
 Время подготовки, с ..... 0,3  
 Механическая износостойкость, циклов .....  $6,3 \cdot 10^6$   
 Нижний и верхний пределы уставок ..... 0,1 с – 9999 мин  
 Поддиапазоны уставок:

- 1: 0,1 – 999,9 с
- 2: 1 – 9999 с
- 3: 0,1– 999,9 мин
- 4: 1 – 9999 мин

Средняя основная погрешность, %

$$\delta = \pm \left( 0,01 \frac{T_{\max}}{T} \right)$$

где  $T_{\max}$  - максимальная уставка поддиапазона;

$T$  – уставка, на которой определяется погрешность.

Разброс, %

$$P = \pm 0,2\delta.$$

Дополнительная погрешность от изменения температуры окружающего воздуха, %

$$\delta_T = \pm 0,1\Delta_T ,$$

где  $\Delta_T$  - изменение температуры, считая от 25 °С.

Класс точности

0,01

Диапазон считываемых импульсов ..... 1-9999 имп.

Максимальная частота счета контактного ключа, имп/с ..... 10

При использовании бесконтактного ключа частота счета при скважности импульсов  $Q=2$  и сопротивлении открытого ключа не более 200 Ом, имп/с, не более ..... 9999

Время установившегося замкнутого или разомкнутого состояния счетных контактов, мс, не менее ..... 30

Время дребезга счетных контактов, мс, не более ..... 10

Степень защиты:

реле ..... IP40

клеммной колодки..... IP10

Масса реле, кг, не более ..... 0,25

Назначенный срок службы реле в режимах и условиях, оговоренных в технических условиях, 8 лет, при этом суммарное время нахождения реле под напряжением не должно превышать 10 000 ч.

Коммутационная способность реле приведена в таблице 1.

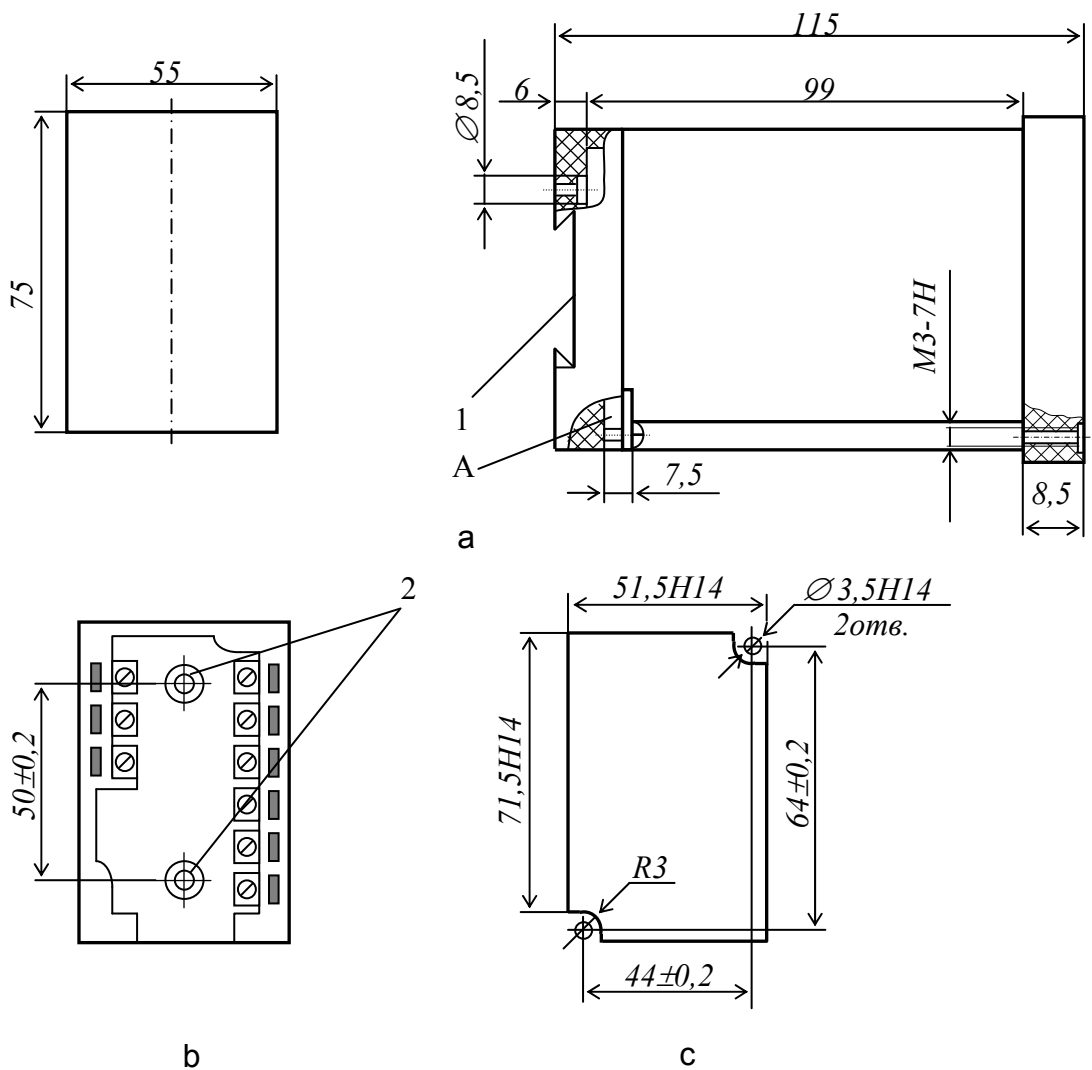
Габаритные и установочные размеры реле ВЛ-159М-1 приведены на рисунке 1, реле ВЛ-159М-2 – на рисунке 3.

Схема внешних подключений реле ВЛ-159М-1 приведена на рисунке 2, реле ВЛ-159М-2 – на рисунке 4.

Таблица 1 - Коммутационная способность реле

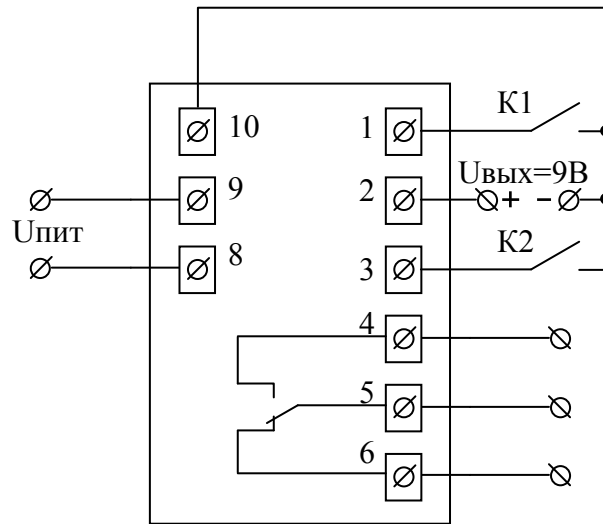
Род тока	Характер нагрузки, категория применения	Режим нормальных коммутаций				Режим редких коммутаций			
		Номинальное напряжение, В	Ток, А, не более		Частота коммутаций в час, не более	Число циклов коммутаций, не менее	Напряжение, В	Ток включения и отключения, А, не более	Число циклов коммутаций, не менее
включения	отключения								
Переменный	Индуктивная $\cos \varphi_{\text{вкл}} \geq 0,7$ $\cos \varphi_{\text{откл}} \geq 0,4$ АС-11	24 110 220	7 6 5	0,7 0,6 0,5	500	1 000 000	26,4 121 242	7,7 6,6 5,5	50
	Индуктивная $\cos \varphi_{\text{вкл}} =$ $\cos \varphi_{\text{откл}} \geq 0,65$ АС-22	24 110 220	7 6 5	0,7 0,6 0,5	500	1 000 000	26,4 121 242	12 4,8 3,2	20
Постоянный	Индуктивная $\tau \leq 0,01\text{с}$	24 110 220		0,6 0,16 0,08	500	1 000 000	-	-	-
	Индуктивная $\tau \leq 0,035\text{с}$ ДС-11	24 110 220		100 0,6 0,16 0,08		500 000	26,4 121 242	0,66 0,18 0,09	20

Для режима редких коммутаций  $\cos \varphi_{\text{вкл}} = \cos \varphi_{\text{откл}} \geq 0,7$



- а – для выступающего монтажа для крепления на плоскости;  
 б – колодка для крепления проводов внешнего монтажа;  
 с – разметка панели для утопленного монтажа;  
 1 – паз для установки реле на рейку DIN-35;  
 2 – отверстия для крепления реле на плоскости или рейке  
 А – паз для установки реле при выступающем монтаже

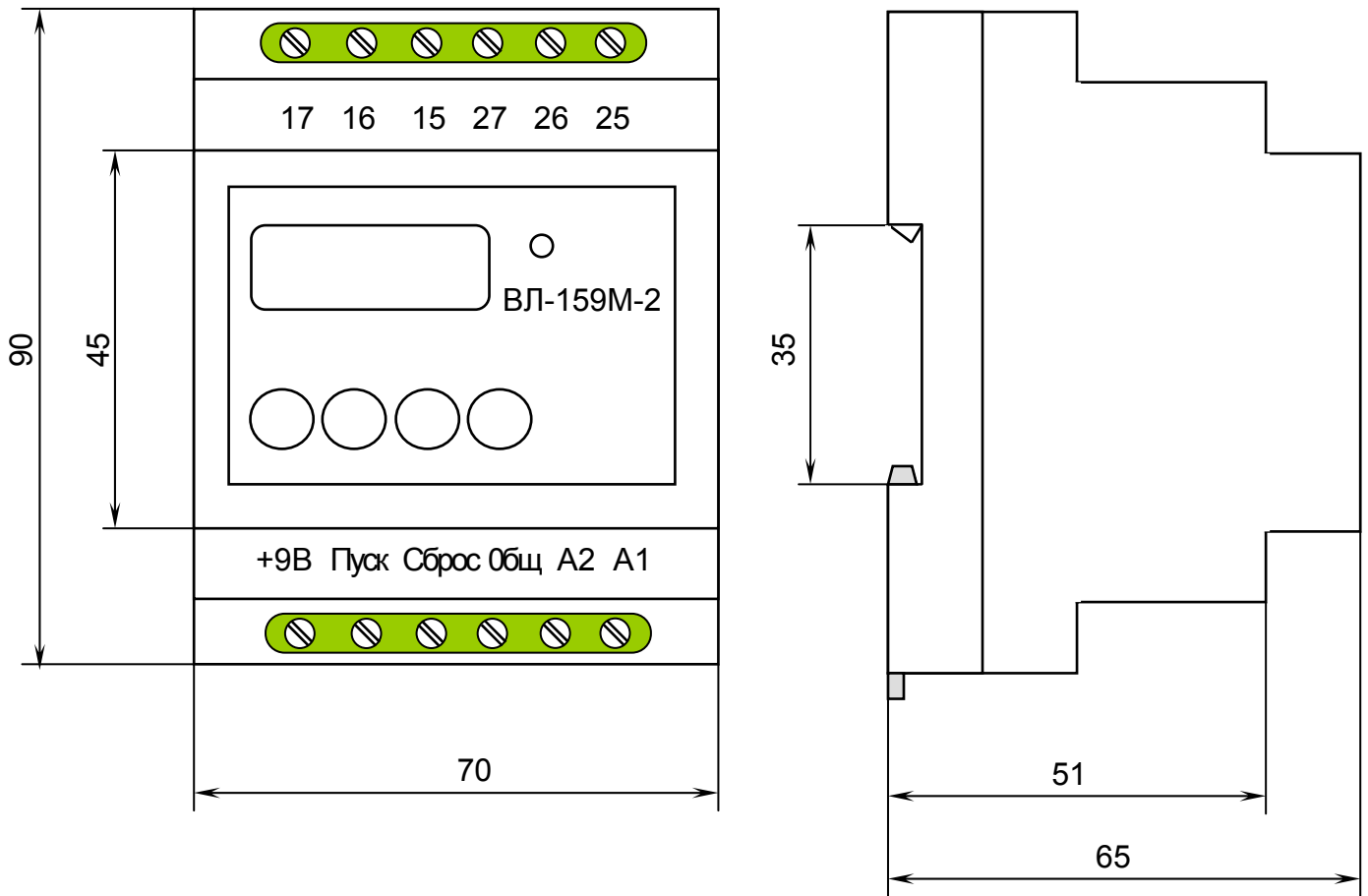
**Рисунок 1** - Габаритные и установочные размеры реле ВЛ-159М-1



K1- внешний контакт сброса в ноль;  
 K2 – внешний счетный (управляющий) контакт;  
 U<sub>вых</sub> = +9В – опорное напряжение для электронного ключа.

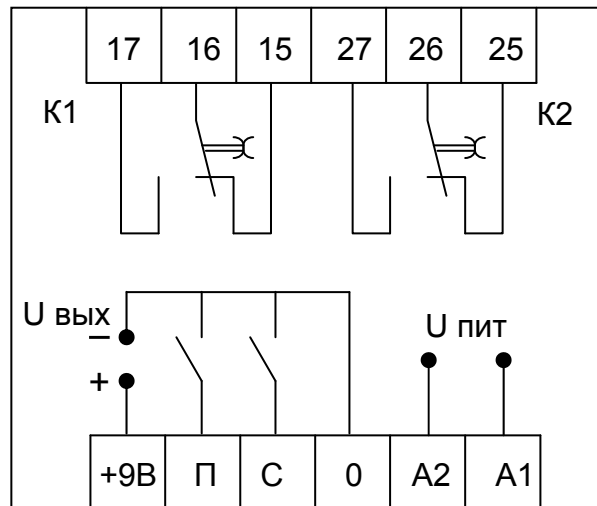
Схема реле обеспечивает гальваническую развязку цепей управления (клеммы “1”, “2” и “10”) с питающей цепью.

**Рисунок 2** - Схема внешних подключений реле ВЛ-159М-1



**Рисунок 3** - Габаритные и установочные размеры реле ВЛ-159М-2





К1, К2 – клеммы каналов управления нагрузкой;  
 Упит – клеммы подключения напряжения питания реле;  
 С – внешний контакт сброса в ноль;  
 П – внешний счетный (управляющий) контакт;  
 Увых = +9В – выход опорного напряжения для электронного  
 ключа (вход +12В для резервного аккумулятора)  
 0 – общий вывод.

**Рисунок 4** - Схема внешних подключений реле ВЛ-159М-2.

### 3 УСТРОЙСТВО И РАБОТА РЕЛЕ

Функционально реле состоит из трех блоков:

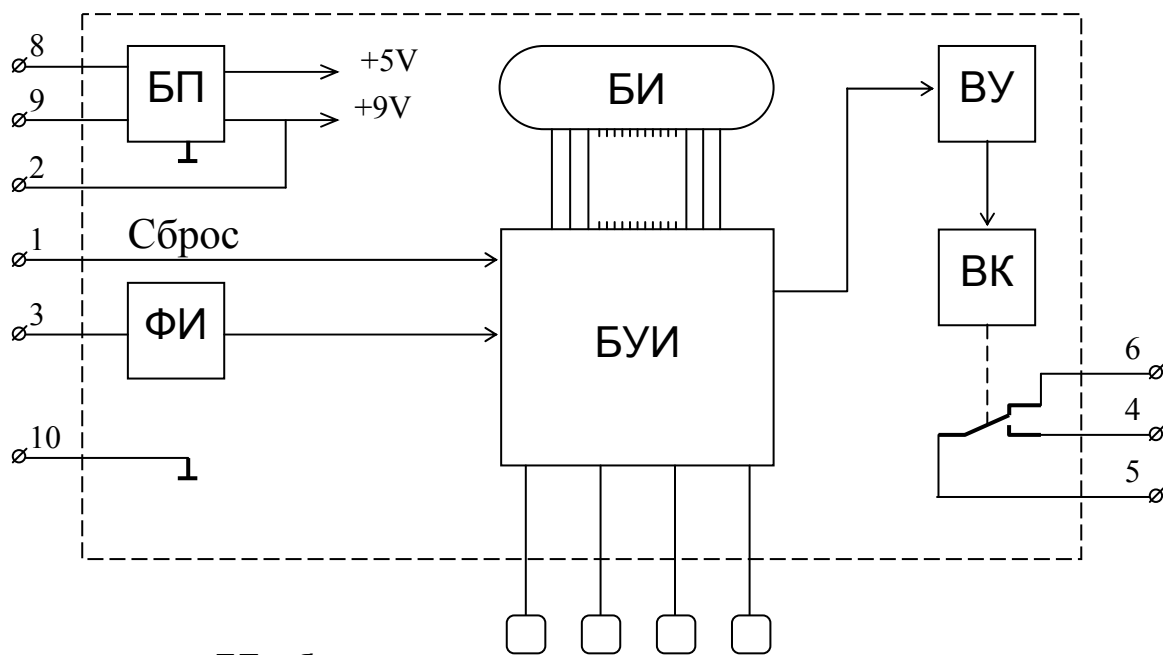
- Блок питания
- Блок промежуточного реле
- Блок управления и индикации

Структурная схема реле ВЛ-159М-1 представлена на рисунке 5, реле ВЛ-159М-2 – на рисунке 6.

Блок питания обеспечивает выходные напряжения 5 В и 9 В для отдельного питания схемы управления и схемы коммутации.

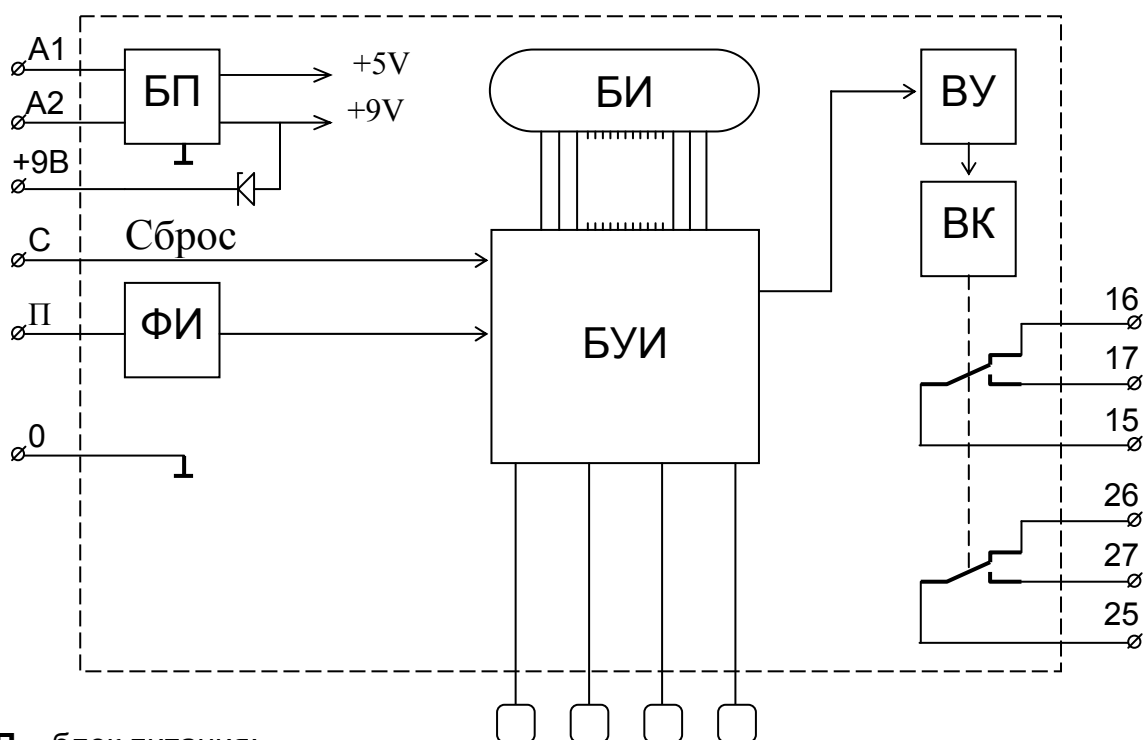
Блок управления и индикации (БУИ) состоит из микроконтроллера, 4-х разрядного индикатора и 4-х кнопок настройки режима работы реле. На БУИ имеется светодиодный индикатор состояния промежуточного реле, который засвечивается при включении реле. На схеме показаны состояния контактов в положении “Выключено”

Внешний контакт сброса служит для дистанционного восстановления начальной уставки.



**БП** – блок питания;  
**ФИ** – формирователь импульсов;  
**БИ** – блок индикации;  
**БУИ** – схема измерений и управления;  
**ВУ** – выходной усилитель;  
**ВК** – выходной ключ.

**Рисунок 5** – Структурная схема реле ВЛ-159М-1



**БП** – блок питания;  
**ФИ** – формирователь импульсов;  
**БИ** – блок индикации;  
**БУИ** – схема измерений и управления;  
**ВУ** – выходной усилитель;  
**ВК** – выходной ключ.

**Рисунок 6** - Структурная схема реле ВЛ-159М-2

## 4 НАСТРОЙКА РЕЖИМА РАБОТЫ РЕЛЕ

### 4.1 Общие сведения

Каждый вариант программы реле времени ВЛ-159М-1, ВЛ-159М-2 (ВАРИАНТ 1 и ВАРИАНТ 2) обеспечивает работу реле по девяти алгоритмам: два – в режиме счета импульсов и семь – в режиме реле времени.

Расшифровка условных обозначений алгоритмов и их параметров приведены в таблице 2 и в таблице 3.

После подачи питания на реле индицируется значение последней уставки (выдержка времени либо значение количества импульсов). Программа может сохранять эти значения около 350 000 часов.

Порядок настройки реле приведен на рисунке 7.

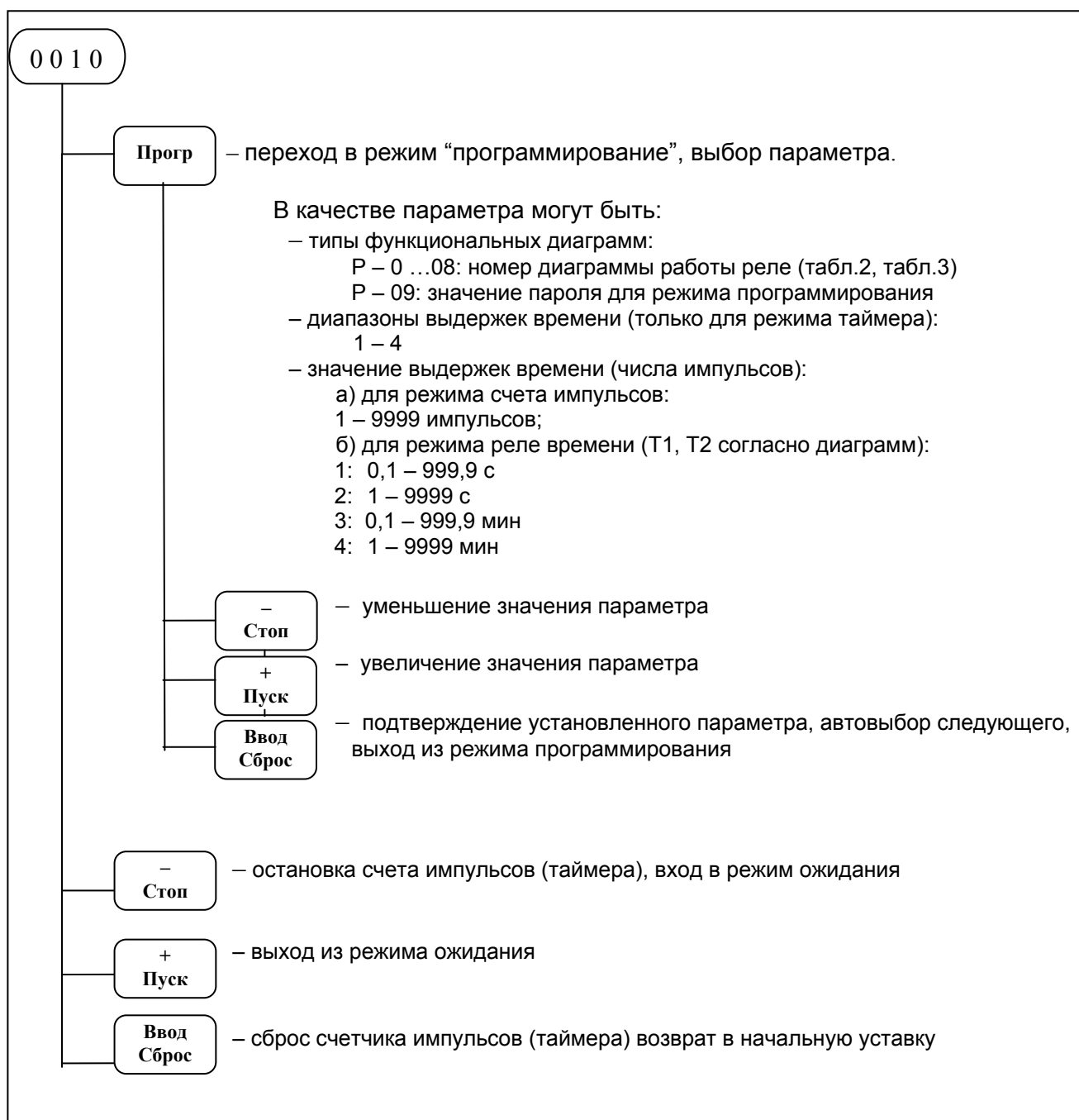
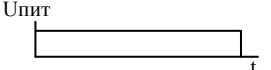
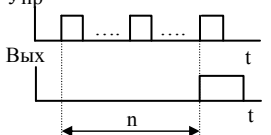
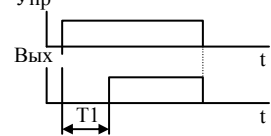
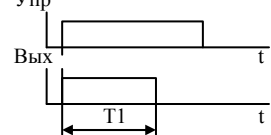
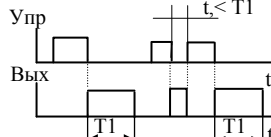
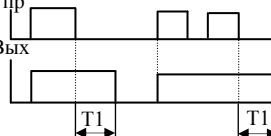
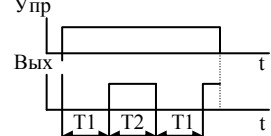
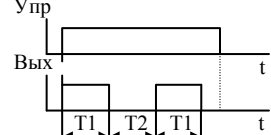
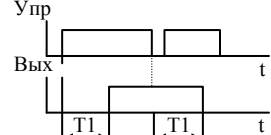


Рисунок 7 - Порядок настройки реле

**Таблица 2 -** Диаграммы функционирования реле времени ВЛ-159М-11, ВЛ-159М-21 Программа ВАРИАНТ 1

<p>Диаграмма функционирования</p> 	<p>Номер функции</p>	<p>Описание диаграммы</p>	<p>Диапазон выдержки</p>	<p>Шаг</p>
	<p>00 01</p>	<p><b>00 –режим счета импульсов (вход &gt; 10Гц)</b>  <b>01 – режим счета импульсов (до10Гц)</b>                      1.После отсчета заданного количества импульсов произойдет переключение контактов</p>	<p>1-9999 имп</p>	<p>1 имп</p>
	<p>02</p>	<p><b>- выдержка на включение</b>                      1.После отсчета заданной выдержки времени произойдет переключение контактов</p>		
	<p>03</p>	<p><b>- выдержка на отключение</b>                      1.Переключение контакта с подачей Упр.                      2.После отсчета заданной выдержки произойдет переключение контактов.</p>		
	<p>04</p>	<p><b>- импульс на отключение</b>                      1.Переключение контакта с пропаданием Упр. После отсчета заданной выдержки произойдет переключение контактов.                      2. Во время T1 изменения Упр. влияют на состояние выходного реле и точку отсчета выдержки времени.</p>		
	<p>05</p>	<p><b>- выдержка на отключение с задержкой</b>                      1.Переключение контакта с появлением Упр. После пропадания Упр. – отсчет выдержки и переключение контактов.                      2.Во время T1 изменения Упр. влияют на точку отсчета выдержки времени.</p>	<p>1: 0,1 – 999,9с                      2: 1 – 9999с                      3: 0,1 – 999,9мин                      4: 1 – 9999мин</p>	<p>0,1 с                      1 с                      0,1 мин                      1 мин</p>
	<p>06</p>	<p><b>- формирователь пауза-импульс</b>                      1.После подачи Упр. происходит отсчет T1 и переключение контактов.                      2.После отсчета T2 – снова происходит переключение контактов и т.д.</p>		
	<p>07</p>	<p><b>- формирователь импульс-пауза</b>                      1.Переключение контакта с появлением Упр. После отсчета T1 – переключение контактов, после отсчета T2 – снова переключение контактов и т.д.</p>		
	<p>08</p>	<p><b>- формирователь импульса с задержкой</b>                      1.После появления Упр. начинается отсчет T1 и переключение контактов.                      2.После окончания Упр. снова отсчет T1 и переключение контактов.</p>		

Упит – напряжение питания  
 Вых – выходной контакт  
 Упр – управление (сухой контакт)

**Таблица 3 - Диаграммы функционирования реле времени ВЛ-159М-12, ВЛ-159М-22. Программа ВАРИАНТ 2**

Диаграмма функционирования Упит	Номер функции	Описание диаграммы	Диапазон выдержки	Шаг
	00 01	<b>00 – режим счета импульсов (вход &gt; 10Гц)</b> <b>01 – режим счета импульсов (до 10Гц)</b> 1. После отсчета заданного количества импульсов произойдет переключение контактов	1-9999 имп	1 имп
	02	<b>- выдержка на включение</b> 1. После отсчета заданной выдержки времени произойдет переключение контактов.		
	03	<b>- выдержка на отключение</b> 1. Переключение контакта с подачей Упр. 2. После отсчета заданной выдержки произойдет переключение контактов		
	04	<b>- импульс на отключение</b> 1. Переключение контакта с пропаданием Упр. После отсчета заданной выдержки произойдет переключение контактов. 2. Во время T1 изменения Упр. не влияют		
	05	<b>- выдержка на отключение с задержкой</b> 1. Переключение контакта с появлением Упр. После пропавания Упр. – отсчет выдержки и переключение контактов. 2. Во время T1 изменения Упр. не влияют	1: 0,1 – 999,9с 2: 1 – 9999с 3: 0,1 – 999,9мин 4: 1 – 9999мин	0,1 с 1 с 0,1 мин 1 мин
	06	<b>- формирователь пауза-импульс</b> 1. После подачи Упр. происходит отсчет T1 и переключение контактов. 2. После отсчета T2 – снова происходит переключение контактов и т.д.		
	07	<b>- формирователь импульс-пауза</b> 1. Переключение контакта с появлением Упр. После отсчета T1 – переключение контактов, после отсчета T2 – снова переключение контактов и т.д.		
	08	<b>- формирователь импульса с задержкой</b> 1. После появления Упр. начинается отсчет T1 и переключение контактов 2. После окончания Упр. снова отсчет T1 и переключение контактов		
<p>Упит – напряжение питания Вых – выходной контакт Упр – управление (сухой контакт)</p>				

#### 4.2 Режим счета импульсов

**Внимание!** При просмотре параметров, переход от значения к значению необходимо выполнять кнопкой ПРОГР. Подтверждение выбора – выполнять кнопкой ВВОД.

Для установки режима счета импульсов, согласно рисунку 3, необходимо:

- войти в режим программирования нажатием кнопки ПРОГР.;
- с помощью кнопок „-“, „+“ выбрать режим P-00 или P-01, в зависимости от источника управляющих импульсов;

в) с помощью кнопки ВВОД подтвердить свой выбор, иначе значение нового режима не сохранится;

г) последовательно перебирая цифры с помощью кнопок „-“, „+“ установить необходимое значение числа импульсов, после которых должно произойти переключение контактов.

д) для выхода из режима программирования, после появления надписи END, необходимо нажать ВВОД. Реле готово к работе.

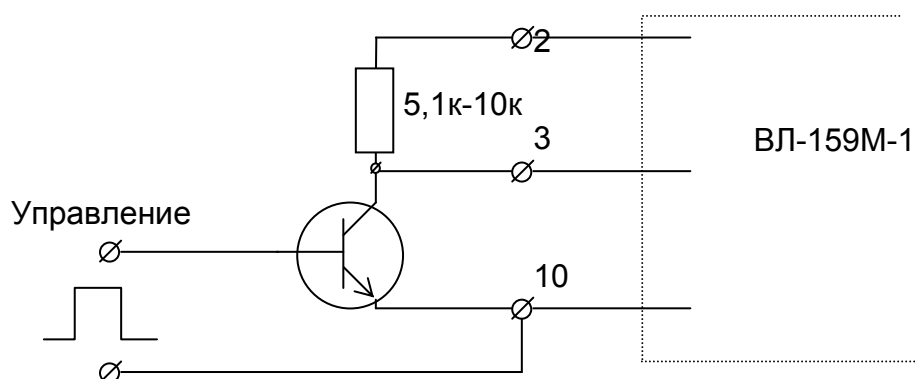
Реле ВЛ-159М-1:

Для проведения счета импульсов от источника до 10Гц (P-01) необходимо:

- к выводам „3“-„10“ подключить сухой контакт (реле, тумблер, геркон и т.д.).

Каждое замыкание контактов приведет к отсчету одного импульса.

Для проведения счета от источника больше 10Гц (P-00) необходим электронный ключ, который подключается к выводам “2”, “3”, “10” согласно рисунку 8.

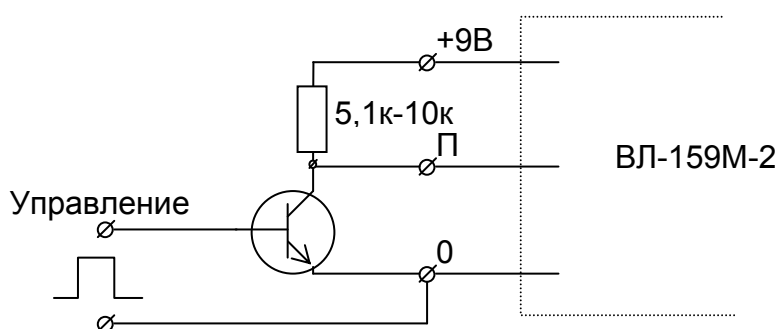


**Рисунок 8** - Схема подключения электронного ключа реле ВЛ-159М-1

Реле ВЛ-159М-2:

Для проведения счета импульсов от источника до 10Гц (P-01) необходимо к выводам „0“-„П“ подключить сухой контакт (реле, тумблер, геркон и т.д.). Каждое замыкание контактов приведет к отсчету одного импульса.

Для проведения счета от источника больше 10Гц (P-00) необходим электронный ключ, который подключается к выводам “0”, “П”, “+9В” согласно рисунку 9.



**Рисунок 9** - Схема подключения электронного ключа реле ВЛ-159М-2

#### 4.3 Режим реле времени

При программировании режима необходимо, чтобы управляющий сигнал отсутствовал (контакт „3“-„10“ разомкнут - для реле ВЛ-159М-1, контакт „0“-„П“ разомкнут - для реле ВЛ-159М-2).

Для установки одной из диаграмм реле времени (таблицы 2, 3), согласно рисунку 7, необходимо:

- а) войти в режим программирования нажатием кнопки ПРОГР.;
- б) с помощью кнопок “–”, “+” выбрать тип функциональной диаграммы Р – 02 ... 08;
- в) с помощью кнопки ВВОД подтвердить свой выбор, иначе значение нового режима не сохранится;
- г) выбрать необходимый диапазон счета (1–4) с помощью таблицы 2 или таблицы 3;
- д) последовательно перебирая цифры с помощью кнопок “–”, “+” установить необходимое значение уставки Т1. Для диаграмм “06”, “07” повторить пункты в, д для выдержки времени Т2;
- е) для выхода из режима программирования, после появления надписи END, необходимо нажать ВВОД. Реле готово к работе.

Конструкцией предусмотрены два варианта управления запуском реле:

- запуск с помощью управляющего сигнала (нормальный режим);
- запуск подачей питания\*

\* – запуск подачей питания подразумевает, что при включении все параметры настроены и управляющий контакт замкнут, тогда после подачи питания начинается автоматический отсчет времени, при этом погрешность увеличивается на 0,3 с.

Запуск подачей питания можно применять для диаграмм “02”, “03”, “06”, “07”.

#### 4.4 Режим защиты программы.

Для предотвращения несанкционированного изменения режима работы и значения уставки в реле введена возможность защиты: с помощью пароля (режим Р-09).

Для установки пароля необходимо:

- а) войти в режим программирования нажатием кнопки ПРОГР.;
- б) с помощью кнопок “–”, “+” установить значение пароля (число от 1 до 255) и запомнить его;
- в) с помощью кнопки ВВОД подтвердить значение пароля;

При необходимости изменения диаграммы работы либо уставки в режиме защиты программы необходимо:

- а) войти в режим программирования нажатием кнопки ПРОГР на экране появится надпись “PASS”;
- б) с помощью кнопок “–”, “+” установить ранее введенное значение пароля;
- в) с помощью кнопки ВВОД подтвердить свой выбор.

Для отмены установленного пароля необходимо в режиме Р-09 установить значение равным “0000”.

Следует отметить, что включенная функция пароля защищает только от изменения режима работы и уставок.

Все аппаратные вмешательства кнопками СТОП, ПУСК, СБРОС остаются доступны для посторонних пользователей.

## 5 РАЗМЕЩЕНИЕ И МОНТАЖ

Конструкция реле ВЛ-159М-1обеспечивает следующую установку:

- выступающим монтажом с передним подсоединение проводов под винт:
  - а) на плоскость;
  - б) на прямоугольную рейку;
  - с) на рейку DIN 35.
- утопленным монтажом с подсоединением проводов под винт.

Для установки реле при выступающем монтаже (см рисунок 1) необходимо установить клеммную колодку на плоскость или на прямоугольную рейку, закрепить ее двумя винтами М4 (на рейку DIN 35 клеммная колодка крепится без винтов при помощи защелки), подвести снизу или сверху (для подвода сверху – проломить тонкую

перегородку в верхней части колодки) провода внешнего монтажа, уложить их в паз А и подсоединить к клеммам колодки.

Установить реле в колодку и закрепить двумя самонарезающими винтами.

Для установки реле утопленным монтажом (рис. 1) необходимо снять металлические пластины с кожуха реле и два винта, крепящих кожух к панели реле. Установить реле в отверстие панели щита и закрепить винтами, длина которых должна превышать толщину панели щита на  $(8 \pm 1)$  мм. Провода внешнего монтажа необходимо уложить в паз колодки и подсоединить к ее клеммам, затем колодку установить на реле и закрепить двумя самонарезающими винтами.

Конструкция реле ВЛ-159М-2 обеспечивает следующую установку: выступающим монтажом с передним подсоединением проводов под винт – на рейку DIN 35.

Для установки реле на рейку DIN 35 (см. рисунок 3) необходимо опустить защелку при помощи отвертки, установить реле на рейку, а затем защелкнуть защелку.

Провода питания реле подводятся снизу, провода к контактам реле – и сверху, и снизу.

Место установки реле должно быть защищено от попадания воды, масла, эмульсии, от непосредственного воздействия солнечной радиации. К каждому контактному зажиму допускается присоединять один-два провода сечением от 0,5 до 1 мм<sup>2</sup> каждый.

## 6 КОМПЛЕКТНОСТЬ

В комплект поставки входит:

Реле.....	1 шт.
Винт самонарезающий 2,8x12(только для ВЛ-159М-1).....	2 шт.
Руководство по эксплуатации .....	1 экз.

## 7 ТРЕБОВАНИЯ БЕЗОПАСНОСТИ

Конструкция реле обеспечивает безопасность обслуживания в соответствии с ГОСТ 12.2.006-75 и является пожаробезопасной. По способу защиты от поражения электрическим током реле соответствуют классу 0 по ГОСТ 12.2.007-75.

Эксплуатация и обслуживание реле разрешается лицам, прошедшим специальную подготовку и ознакомившимся с настоящим паспортом.

Монтаж и обслуживание реле должны производиться в обесточенном состоянии.

**ВНИМАНИЕ! Запрещается снимать кожух с реле, находящегося в работе.**

## 8 ХРАНЕНИЕ И ТРАНСПОРТИРОВАНИЕ

Реле в упаковке предприятия-изготовителя должны храниться в отапливаемых хранилищах при температуре от 5 до 40 °С и при относительной влажности не более 80% при 25 °С и при отсутствии в воздухе агрессивных примесей.

Условия хранения реле, вмонтированных в аппаратуру, не должны отличаться от условий эксплуатации.

Реле в упаковке предприятия-изготовителя можно транспортировать крытым железнодорожным или воздушным транспортом без ограничения расстояния или автомобильным – по дорогам с асфальтовым покрытием на расстояние до 200км, по бульжным и грунтовым дорогам на расстояние до 50км со скоростью до 40км/ч с общим числом перегрузок с одного вида транспорта на другой не более двух.



При этом упакованные реле должны быть защищены от непосредственного воздействия солнечной радиации и атмосферных осадков.

Реле, предназначенные для прямого экспорта, в специальной упаковке можно транспортировать морским транспортом без ограничения расстояния с соблюдением указанной выше защиты от воздействия климатических факторов.

При транспортировании реле, вмонтированных в аппаратуру, в условиях, отличающихся от условий эксплуатации, они должны быть сняты с разъемов, упакованы в упаковку предприятия-изготовителя и защищены от воздействия климатических факторов.

Нижнее значение температуры окружающего воздуха при транспортировании и хранении - минус 50 °С.

## **9 СВЕДЕНИЯ ОБ УТИЛИЗАЦИИ**

После отказа реле (не подлежащего ремонту), а также окончания срока службы, его утилизируют.

Демонтаж производить в обесточенном состоянии. Иных специальных мер безопасности при демонтаже и утилизации не требуется. Демонтаж и утилизация не требуют специальных приспособлений и инструментов.

Основным методом утилизации является разборка реле. При разборке целесообразно разделять материалы на группы. Из состава реле подлежат утилизации черные и цветные металлы, пластмассы. Черные металлы при утилизации необходимо разделять на сталь конструкционную и электротехническую, а цветные металлы – на медь и сплавы на медной основе.

Утилизация должна проводиться в соответствии с требованиями региональных законодательств.

## **10 ГАРАНТИИ ИЗГОТОВИТЕЛЯ**

Изготовитель гарантирует соответствие реле требованиям ТУ при соблюдении потребителем условий транспортирования, хранения и эксплуатации реле.

Гарантийный срок эксплуатации 2,5 года в пределах гарантийного срока хранения со дня ввода реле в эксплуатацию.

Гарантийный срок хранения 3,5 года с даты изготовления реле.

## **11 СВИДЕТЕЛЬСТВО О ПРИЕМКЕ**

Реле ВЛ-159М- \_\_\_\_\_  $\cong$  \_\_\_\_\_ В 50, 60 Гц проверено по программе приемо-сдаточных испытаний, соответствует ТУ У31.2-22965117-002-2005 и признано годным к эксплуатации.

Контролер \_\_\_\_\_ Дата \_\_\_\_\_

Штамп ОТК

## ПРИЛОЖЕНИЕ А

Запись обозначения реле при заказе и в документации другого изделия

В заказе на реле должно быть указано:

- наименование и тип реле;
- вариант программы;
- климатическое исполнение;
- напряжение питания и род тока;
- частота.

Пример записи обозначения реле ВЛ-159М-1, ВЛ-159М-2 при заказе и в документации другого изделия:

**«Реле времени ВЛ-159М-11 УХЛ4,  $\cong$ 110...240 В; 50, 60 Гц  
ТУ У31.2-22965117-002-2005».**