

ПРЕРЫВАТЕЛЬ ИМПУЛЬСНЫЙ ЕЛ20А, ЕЛ20Б, ЕЛ20И Техническое описание

Прерыватель предназначен для создания мигающего светового сигнала при замыкании управляющего контакта.

В качестве источника светового сигнала прерывателя ЕЛ20А служат электрические лампы накаливания с током от 0,1 до 2,5А. Для прерывателя ЕЛ20Б – светодиоды с током до 5мА. Прерыватель ЕЛ20И имеет пять встроенных светодиода.

Условия эксплуатации: закрытые помещения, где температура может меняться от минус 20 до плюс 55°С и относительная влажность при температуре 25°С не превышает 80%.

Воздействие вибрации с ускорением до 2g при частотах до 100Гц.

ОСНОВНЫЕ ТЕХНИЧЕСКИЕ ДАННЫЕ

Номинальное напряжение питания	≈110В и ≈220В	
Допустимые отклонения напряжения		±20%
Потребляемая мощность, не более		2В·А (2В)

Наименование параметра	ЕЛ20А	ЕЛ20Б	ЕЛ20И
Длительность импульса, с	0,5	0,3	0,3
Длительность паузы, с	0,5	1,0	1,0
Диапазон коммутируемых токов	0,1 – 2,5А	1 – 100мА	5×5мА
Напряжение на нагрузке (источник светового сигнала)	Равно напряжению питания прерывателя	6В	6В
Габаритные размеры	53×90×78	53×90×65	37×72×72

ПРИНЦИП ДЕЙСТВИЯ

Схемы подключения прерывателя приведены на рисунке 1.

В прерывателе ЕЛ20А фаза напряжения питания ≈220В подается на клемму 2, а ≈110В на соединенные вместе клеммы 1 и 2. Прерыватель при этом обесточен. Индикаторная лампа подключается между выводом 3 и контролируемым контактом S. При замыкании контакта на общий провод на прерыватель подается напряжение, и он начинает работать. Мигают лампа и светодиод на корпусе прерывателя. Прерыватель ЕЛ20А можно устанавливать на рейку DIN-35мм или на плоскость с установочным размером 44×77мм.

В прерывателе ЕЛ20Б напряжение питания ≈80 - 250В подается на клеммы 1–2, а в прерывателе ЕЛ20И напряжение ≈110В подается на клеммы 1–3, ≈220В на клеммы 2–3.

В прерывателе ЕЛ20Б светодиоды с резистором и контролируемым контактом подключается к клемме 4, причем может быть подключено любое количество светодиодов при условии, что общий ток одновременно горящих светодиодов должен быть не более 100мА. Прерыватель ЕЛ20Б можно устанавливать на рейку DIN-35мм или на плоскость.

В прерывателе ЕЛ20И светодиоды расположены внутри корпуса и светится тот светодиод контакт S которого замкнут. Прерыватель ЕЛ20И устанавливается утопленным монтажом в отверстие 33×67мм.

Общий вид прерывателей приведен на рисунке 2.

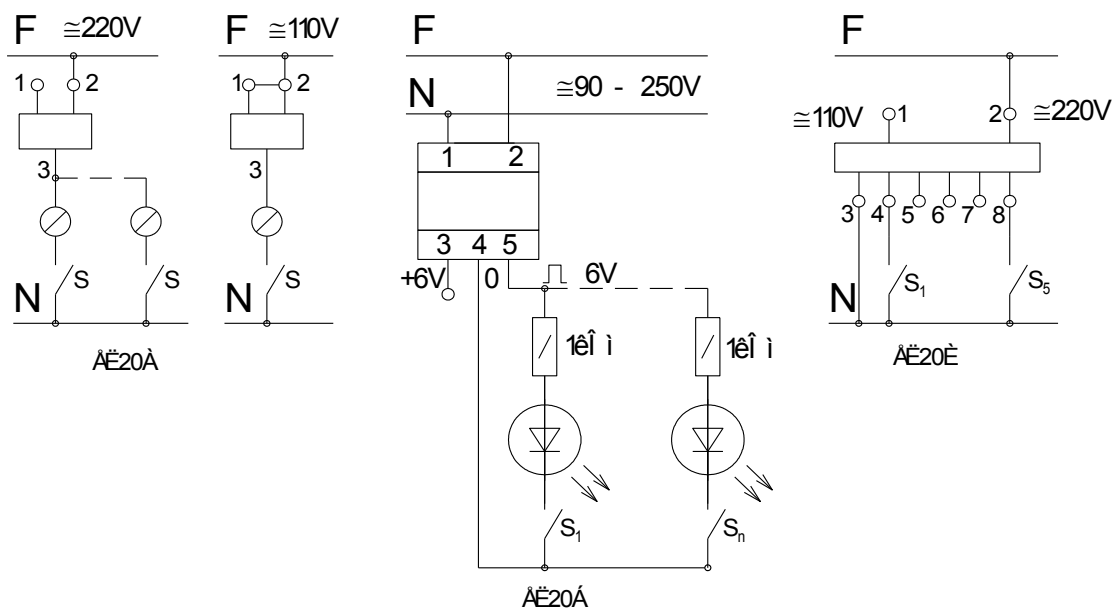
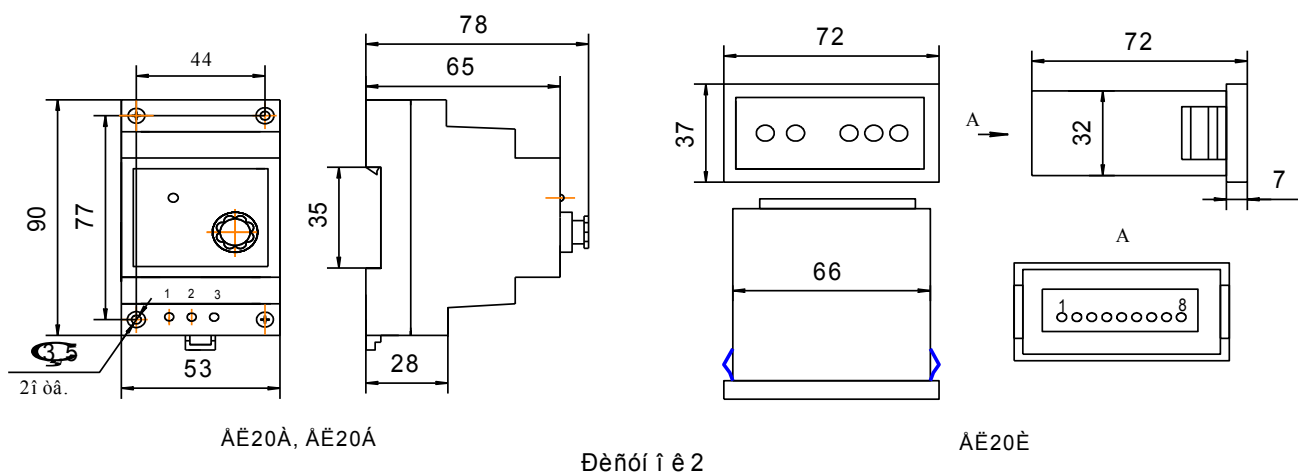


Рисунок 1



ГАРАНТИИ ИЗГОТОВИТЕЛЯ

Изготовитель гарантирует соответствие прерывателей изложенным выше требованиям при соблюдении потребителем условий транспортирования, хранения и эксплуатации, указанных в настоящем паспорте.

Гарантийный срок – 2,5 года со дня ввода прерывателя в эксплуатацию, но не более 3 лет со дня поставки ее изготовителем.