



## **БЛОКИ ПРЕОБРАЗОВАНИЯ ИНТЕРФЕЙСОВ**

**БПИ-52 (USB2.0 RS-485)  
БПИ-54 (USB2.0 RS-422)  
БПИ-55 (USB2.0 RS-232)**

**РУКОВОДСТВО ПО ЭКСПЛУАТАЦИИ**

**ПРМК.426449.003 РЭ**

*Данное руководство по эксплуатации является официальной документацией предприятия МИКРОЛ.*

*Продукция предприятия МИКРОЛ предназначена для эксплуатации квалифицированным персоналом, применяющим соответствующие приемы и только в целях, описанных в настоящем руководстве.*

*Коллектив предприятия МИКРОЛ выражает большую признательность тем специалистам, которые прилагают большие усилия для поддержки отечественного производства на надлежащем уровне, за то, что они еще сберегли свою силу духа, умение, способности и талант.*

---

---

---

# СОДЕРЖАНИЕ

	Стр.
1 Введение .....	4
2 Назначение .....	5
3 Модели .....	5
4 Комплектность поставки .....	6
4.1 Комплектность поставки преобразователя БПИ-52 .....	6
4.2 Комплектность поставки преобразователя БПИ-54 .....	6
4.3 Комплектность поставки преобразователя БПИ-55 .....	6
5 Условия эксплуатации .....	6
6 Технические характеристики .....	7
6.1 Общие характеристики .....	7
6.2 Технические характеристики интерфейса USB 2.0 для БПИ-52, БПИ-54, БПИ-55 .....	7
6.3 Технические характеристики интерфейса RS-232C для БПИ-55 .....	7
6.4 Технические характеристики интерфейсов RS-485 и RS-422 для БПИ-52, БПИ-54 .....	8
7 Принцип работы и устройство блоков .....	11
8 Указание мер безопасности .....	11
9 Подготовка к работе. Порядок работы .....	11
9.1 Порядок установки и монтажа. Общие указания .....	11
9.2 Конфигурация блока и установка программного обеспечения .....	11
9.3 Соединение с внешними устройствами .....	12
9.4 Порядок включения и запуска в работу .....	12
10 Техническое обслуживание .....	13
11 Транспортирование и хранение .....	13
11.1 Условия хранения изделия .....	13
11.2 Требования к транспортированию изделия и условия, при которых оно должно осуществляться .....	13
12 Гарантии изготовителя .....	13
Приложение А. Габаритные и присоединительные размеры блока. Внешние электрические соединения .....	14
Приложение Б. Схема подключения интерфейса RS-485 блока БПИ-52 .....	16
Лист регистрации изменений .....	18

---

---

# 1 Введение

Настоящее руководство по эксплуатации предназначено для ознакомления потребителей с назначением, моделями, принципом действия, устройством, монтажом, эксплуатацией и обслуживанием **блоков преобразователей интерфейсов БПИ-52, БПИ-54, БПИ-55, в дальнейшем - преобразователи интерфейсов).**

## **ВНИМАНИЕ !**

Перед использованием изделия, пожалуйста, ознакомьтесь с настоящим руководством по эксплуатации.

Пренебрежение мерами предосторожности и правилами эксплуатации может стать причиной травмирования персонала или повреждения оборудования!

В связи с постоянной работой по совершенствованию изделия, повышающей его надежность и улучшающей характеристики, в конструкцию могут быть внесены незначительные изменения, не отраженные в настоящем издании.

**В настоящем руководстве по эксплуатации приняты следующие условные обозначения и сокращения:**

- CCITT - *Consultative Committee for International Telephony and Telegraphy*
  - DCE - *Data Communication Equipment, связанное оборудование*
  - DTE - *Data Terminal Equipment, терминальное оборудование*
  - EIA - *Electronic Industries Association, Ассоциация электронных промышленностей США*
  - IEEE - *Institute of Electrical and Electronic Engineers,  
институт инженеров по электротехнике и электронике*
  - ISO - *International Standard Organization, Международная организация по стандартизации*
  - RS - *Recommended Standards (рекомендуемые стандарты)*
  - RxD - *Receive Data, принимаемые данные*
  - TIA - *Telecommunications Industry Association, Ассоциацией промышленности средств связи*
  - TTY - *TeleType, интерфейс на базе токовой петли*
  - TxD - *Transmit Data, передаваемые данные*
  - ВУ - *Внешнее устройство*
  - МККТТ - *Международный консультативный комитет по телефонии и телеграфии*
-

## 2 Назначение

Предназначены для организации обмена информацией по одному каналу последовательной связи в системах где требуется подключение устройства (сети устройств) с интерфейсами RS-485, RS-422, RS-232C к интерфейсу USB с гальванической развязкой.

Блоки преобразования выпускаются следующих моделей:  
 БПИ-52 – блок преобразования интерфейсов USB в RS-485.  
 БПИ-54 – блок преобразования интерфейсов USB в RS-422.  
 БПИ-55 – блок преобразования интерфейсов USB в RS-232C.

Для работы преобразователей требуется установка драйверов. VCP-драйверы позволяют работать с USB-каналом как с дополнительным COM-портом компьютера при помощи стандартных Windows WCOMM API. D2XX-драйверы дают возможность строить Windows приложения на основе DLL-библиотеки. Драйверы и рекомендации по установке доступны на диске который поставляется с преобразователем.

Преобразователи интерфейсов БПИ-52, БПИ-54, БПИ-55 (USB 2.0 в RS-232/422/485) обеспечивают подключение устройств с последовательными интерфейсами, таких как POS-терминалы, кассовые аппараты, устройства считывания магнитных карт, модемы, программируемые контроллеры, датчики, станки с ЧПУ и т.д., к одному USB-порту компьютера.

Преобразователи интерфейсов (USB конверторы) могут подключаться также к USB-слотам обычных ПК или рабочих станций, если комплектация или размеры данных компьютеров не позволяют установить в них дополнительную плату с COM-портами.

Более подробно используемые интерфейсы USB 2.0, RS-485, RS-422, RS-232 описаны в разделе 6.

## 3 Модели

Модели преобразователей и варианты преобразования интерфейсов указаны в таблице 3.1:

Таблица 3.1 - Модели преобразователей

Обозначение	Модель	Вариант преобразования интерфейсов
ПРМК.426449.003	БПИ-52	USB 2.0 в RS-485 2-х проводный с автоматическим определением направления передачи
ПРМК.426449.004	БПИ-54	USB 2.0 в RS-422, RS-485 4-х проводный с автоматическим определением направления передачи
ПРМК.426449.005	БПИ-55	USB 2.0 в RS-232 Используемые сигналы TxD, RxD, RTS, CTS

## 4 Комплектность поставки

### 4.1 Комплектность поставки преобразователя БПИ-52

Таблица 4.1 - Комплектность поставки БПИ-52

Обозначение	Наименование	Количество	Примечание
ПРМК.426449.003	Блок преобразования интерфейсов БПИ-52	1	
ПРМК.426449.003 ПС	Паспорт	1	
ПРМК.426449.003 РЭ	Руководство по эксплуатации	*	1 экземпляр на любое количество блоков при поставке в один адрес
SCU-2-2	Кабель соединительный USB вилка-вилка, тип А-В, 2 м	1	

### 4.2 Комплектность поставки преобразователя БПИ-54

Таблица 4.2 - Комплектность поставки БПИ-54

Обозначение	Наименование	Количество	Примечание
ПРМК.426449.004	Блок преобразования интерфейсов БПИ-54	1	
ПРМК.426449.004 ПС	Паспорт	1	
ПРМК.426449.003 РЭ	Руководство по эксплуатации	*	1 экземпляр на любое количество блоков при поставке в один адрес
SCU-2-2	Кабель соединительный USB вилка-вилка, тип А-В, 2 м	1	

### 4.3 Комплектность поставки преобразователя БПИ-55

Таблица 4.1 - Комплектность поставки БПИ-55

Обозначение	Наименование	Количество	Примечание
ПРМК.426449.005	Блок преобразования интерфейсов БПИ-55	1	
ПРМК.426449.005 ПС	Паспорт	1	
ПРМК.426449.003 РЭ	Руководство по эксплуатации	*	1 экземпляр на любое количество блоков при поставке в один адрес
SCU-2-2	Кабель соединительный USB вилка-вилка, тип А-В, 2 м	1	

## 5 Условия эксплуатации

5.1 Условия эксплуатации указаны в таблице 5.1

Таблица 5.1 Условия эксплуатации блока

Техническая характеристика	Значение
Температура	от минус 40 °С до плюс 70 °С
Влажность воздуха (при температуре +35 °С)	от 30 % до 80 %
Атмосферное давление	от 84 кПа до 107 кПа
Вибрация	с частотой до 60 Гц с амплитудой до 0.1 мм
Помещение	Закрытое, взрыво – пожаробезопасное
Вид климатического исполнения	4.2 по ГОСТ 15150-69, но для работы при температуре от минус 40 °С до плюс 70 °С

## 6 Технические характеристики

### 6.1 Общие характеристики

6.1.1 Технические характеристики представлены в таблице 6.1

Таблица 6.1 Технические характеристики

Техническая характеристика	Значение
Гальваническая развязка	трехуровневая(входной интерфейс-выходной интерфейс-питание)
Электропитание	+5 В (от интерфейса USB)
Ток потребления	65 мА
Масса	0,13 кг
Габаритные размеры (ВхШхГ)	76x26x115мм
Степень защиты корпуса	IP30
Крепление корпуса	рельс DIN35x7.5 EN50022

6.1.2 Требования к параметрам надежности:

- Восстанавливаемое, ремонтпригодное изделие.
- Средняя наработка блоков на отказ (в режиме преобразования сигналов интерфейсов), не менее 100000ч.
- Полный срок службы блока 10 лет.

### 6.2 Технические характеристики интерфейса USB 2.0 для БПИ-52, БПИ-54, БПИ-55

- Поддержка свойств Plug&Play
- Поддержка горячего подключения и отключения устройств к включенному компьютеру
- Светодиодные индикаторы: питания, приема и передачи данных
- Соответствует спецификации USB 2.0 Full Speed
- Скорость канала USB – до 12 Мбит/с
- Приемный буфер 384 байт. Передающий буфер 128 байт
- Работа под Windows 98/98SE/2000/ME/XP/CE

### 6.3 Технические характеристики интерфейса RS-232C для БПИ-55

Интерфейс RS-232C поддерживает стандарты:

США	Франция	Германия	Другие
RS-232C EIA-232C EIA-232E EIA/TIA-232 EIA/TIA-232E EIA/TIA-562	CCITT V.24 CCITT V.28	DIN 66 020-1 DIN 66 259-1	МС 8280 ГОСТ 18145-85 ГОСТ 22556-85

Примечание. Указанные стандарты и спецификации объединяют сигналы, типы соединителей (разъемов) и назначение выводов соединителей (разъемов).

6.3.1 Электрические и временные характеристики интерфейса RS-232C представлены в таблице 6.2

Таблица 6.2 Электрические и временные характеристики

Техническая характеристика	Значение
Скорость передачи по интерфейсу	2400 ... 115200 бит/с.
Длина линии связи	до 15 м.
Сопrotивление нагрузки	3...7 кОм
Емкость нагрузки (не более)	2500пФ.
Номинальный период передачи бита для скорости	19200бит/с – 50мкс
<ul style="list-style-type: none"> <li>• Уровни сигналов линий данных и управления               <ul style="list-style-type: none"> <li>- для линий данных TxD, RxD:                   <ul style="list-style-type: none"> <li>- состояние логической "1"</li> <li>- состояние логического "0"</li> </ul> </li> <li>- для линий управления и состояния DTR, DSR, RTS, CTS:                   <ul style="list-style-type: none"> <li>- состояние логической "1" =</li> <li>- состояние логического "0"</li> </ul> </li> </ul> </li> </ul>	-3...-15В, +3...+15В,  +3...+15В, -3...-15В

6.3.2 Скорость нарастания сигнала 4В/мкс (для 19200бит/с) и 2В/мкс (для 9600бит/с). (Существующие микросхемы-преобразователи RS-232C имеют следующие характеристики - 5В/мкс, 38400бит/с, 500пФ,  $R_n=5кОм$ ).

6.3.3 Режим FullDuplex (сигналы RxD, TxD, RTS, CTS).

## 6.4 Технические характеристики интерфейсов RS-485 и RS-422 для БПИ-52, БПИ-54

Стандарт RS-485 совместно разработан двумя ассоциациями: Ассоциацией электронной промышленности (EIA - Electronics Industries Association) и Ассоциацией промышленности средств связи (TIA - Telecommunications Industry Association). Ранее EIA маркировала все свои стандарты префиксом "RS" (Рекомендованный стандарт). Многие инженеры продолжают использовать это обозначение, однако EIA/TIA официально заменил "RS" на "EIA/TIA" с целью облегчить идентификацию происхождения своих стандартов. На сегодняшний день, различные расширения стандарта RS-485 охватывают широкое разнообразие приложений.

Интерфейсы RS-485 и RS-422 поддерживают стандарты:

США	Франция	Германия	Другие
EIA/TIA-422 90kbit/1,2km EIA/TIA-422A EIA/TIA -485  BitBus (Intel, Protocol HLDC)  Поддержка сетей: BitBus, ModBus, InterBus-S, DIN Measuring Bus	CCITT V.10 – Несимметричные CCITT V.11 – Симметричные	DIN 66 259-3 DIN 66 259-4 (4-Ware RS-485)  Интерфейс измерительных систем DIN 66 348-2 (4-Ware RS-485) DIN Measuring Bus	IEEE 1118 (4-Ware BitBus)  ISO/IEC 8482 (4-Ware RS-485)

Примечания.

1. Стандарт RS-485 *оговаривает* только электрические характеристики, физический уровень (среду), но не программную платформу.

2. Стандарт RS-485 *не оговаривает*:

- возможность объединения несимметричных и симметричных цепей,
- параметры качества сигнала, уровень искажений (%),
- методы доступа к линии связи,
- протокол обмена,
- аппаратную конфигурацию (среда обмена, кабель),
- типы соединителей, разъемов, колодок, нумерацию контактов,
- качество источника питания (стабилизация, пульсация, допуск),
- отраженность, уровень сигнала (reflect).

Требования, предъявляемые к передатчикам и приемникам интерфейса RS-485 (электрические характеристики, цолевка применяемых интегральных микросхем) совпадают с требованиями, предъявляемыми к передатчикам и приемникам интерфейса RS-422/RS-422A.

Отличие RS-485 от RS-422:

- увеличена дальность связи;
- больше точек (в многоточечной конфигурации);
- выше помехоустойчивость.



#### 6.4.1 Электрические и временные характеристики интерфейса RS-485

- 32 приемопередатчика при многоточечной конфигурации сети (на одном сегменте, максимальная длина линии в пределах одного сегмента сети: 1200 метров (4000 футов)).
- Только один передатчик активный.
- Максимальное количество узлов в сети – 250 с учетом магистральных усилителей.
- Характеристика скорость обмена/длина линии связи (зависимость экспоненциальная):
 

62,5 кбит/с	1200 м	(одна витая пара)
375 кбит/с	300 м	(одна витая пара)
500 кбит/с		
1000 кбит/с		
2400 кбит/с	100 м	(две витых пары)
10000 кбит/с	10 м	

**Примечание.** Скорости обмена 62,5 кбит/с, 375 кбит/с, 2400 кбит/с оговорены стандартом RS-485. На скоростях обмена свыше 500 кбит/с рекомендуется использовать экранированные витые пары.

- Тип приемопередатчиков – дифференциальный, потенциальный. Изменение входных и выходных напряжений на линиях А и В:  $U_a$  ( $U_b$ ) от  $-7В$  до  $+12В$  ( $\pm 7В$ ).
- Требования, предъявляемые к *выходному* каскаду:
  - выходной каскад представляет собой источник напряжения с малым выходным сопротивлением,  $|U_{вых}|=1,5...5,0В$  (не  $<1,5В$  и не  $>6,0В$ );
  - состояние логической "1":  $U_a > U_b$  (гистерезис 200мВ) - MARK, OFF;
  - состояние логического "0":  $U_a < U_b$  (гистерезис 200мВ) - SPACE, ON;
  - выходной каскад должен выдерживать режим короткого замыкания, иметь максимальный выходной ток 250мА, скорость нарастания выходного сигнала 1,2В/мкс и схему ограничения выходной мощности.
- Требования, предъявляемые к *входному* каскаду:
  - входной каскад представляет собой дифференциальный вход с высоким входным сопротивлением и пороговой характеристикой от  $-200мВ$  до  $+200мВ$ ;
  - допустимый диапазон входных напряжений  $U_{ag}$  ( $U_{bg}$ ) относительно земли (GND) от  $-7В$  до  $+12В$ ;
  - входной сигнал представлен дифференциальным напряжением ( $U_i \pm 0,2В$ ) и более;
  - уровни состояния приемника входного каскада - см. состояния передатчика выходного каскада.

#### 6.4.2 Электрические и временные характеристики интерфейса RS-422

Характеристика	RS-422, RS-422A ССИТТ/V.11 Симметричный	RS-423 ССИТТ/V.10 несимметричный
Скорость обмена, кбит/с	10000 (15м)	100 (15м)
Длина линии связи, м	1200 (90 кбит/с)	1200 (1 кбит/с)
Уровни лог. 1/0, В	-0,3/+0,3	-0,3/+0,3
Согласование $R_c$ , Ом	75	75
Сопротивление $R_{вх}/R_{вых}$ , Ом	100/4000	1000/1000
Время передачи бита, нс	200	1000

Отечественным аналогом RS-422, RS-423 является интерфейс Стык С2-ИС.

#### 6.4.3 Режимы управления интерфейсом RS-485

- Режим работы – синхронный или с самосинхронизацией.
- Метод доступа – с передачей прав доступа.
- Режим управления приемом-передачей:
  - с автоматическим разрешением по началу передачи и с цифровым фильтром на входе передатчика, а также с автоматическим определением направления передачи.
  - с разрешением по модемному сигналу RTS (по отдельному заказу).

В стандарте RS-485 для передачи и приема данных часто используется единственная витая пара проводов. Процедуры совместного использования линии передачи требуют применения определенного метода управления направлением потока данных. Наиболее широко распространенным методом является использование сигналов RTS (Request To Sent) и CTS (Clear To Sent).

#### 6.4.4 Типы сетевых соединений

Многоточечная структура сети RS-485 работает на базе двухпроводного или четырехпроводного соединения узлов в сегменте сети. Стыкуемые устройства подключаются к этим двум (четырем) линиям с помощью так называемых ответвителей (drop cables). Таким образом, все подключения выполняются параллельно и любые подсоединения или отсоединения узлов никак не влияют на работу сети в целом.

При организации сети на базе интерфейса RS-485 могут применяться следующие схемы соединений:

- **Соединение в цепь.** Наиболее простой и в то же время наиболее распространенный тип сетевого соединения.

- **Соединение звездой.** Применение этой схемы не рекомендуется при работе с длинными линиями. В этом случае будет иметь место большое число искажений сигнала на линии, вызванных отражением сигналов в нескольких концевых точках сети. Соединение сети по схеме звезды способствует увеличению неравномерности импеданса линии вследствие наличия в такой сети нескольких передающих линий. Поэтому применение этой схемы не рекомендуется.

- **Смешанное соединение.** Комбинация иерархической структуры и соединения цепочкой.

**ЗАМЕЧАНИЕ:** Рекомендуемой схемой соединения, с минимальной степенью отражения сигнала, является схема соединения в цепочку, в которой все ответвители приемников, присоединенные к одной общей передающей линии, должны согласовываться только в двух точках (т.е. длина ответвлений должна быть как можно меньшей).

#### 6.4.5 Согласование линии

Каждый случай неправильного согласования сопротивления линии приводит к отражению и искажению передаваемого сигнала. Наличие несогласованного сопротивления в линии передачи приводит к эффекту отражения сигнала, искажающему исходный сигнал. Особенно этот эффект проявляется на концах линий. Для устранения несогласованности, следует установить на концах линии согласующие сопротивления.

Величина согласующего сопротивления должна быть как можно ближе к эквивалентному сопротивлению линии. Хотя приемные устройства и добавляют некоторый импеданс к общему импедансу линии, обычно бывает достаточно установить резистор с сопротивлением, равным эквивалентному сопротивлению линии.

#### Пример:

Вход каждого приемника имеет номинальное сопротивление 18 кОм, включенное в цепь смещения транзистора - , что эквивалентно входному резистору 18 кОм, нагруженному синфазным напряжением 2,4В. Данная схема обеспечивает большой динамический диапазон работы приемника по синфазному сигналу, который требуется для систем стандарта RS-485.

Поскольку каждый вход смещен к номинальному синфазному напряжению 2,4В симметричных систем стандарта RS-485, то входное сопротивление 18 кОм может рассматриваться как подключенное последовательно ко входу каждого отдельного приемника.

Если тридцать таких приемников будут собраны вместе на конце передающей линии, то их воздействие на общий импеданс будет равнозначно воздействию тридцати резисторов в 36кОм, подключенных параллельно согласующему сопротивлению. Общее эффективное сопротивление, при этом, должно быть как можно ближе к характеристическому сопротивлению линии.

Следовательно, эффективное параллельное сопротивление приемника  $R_p$  будет равно:

$$R_p = 36 \times 10^3 / 30 = 1200 \text{ Ом}$$

Согласующее сопротивление приемника  $R_s$  равно:

$$R_s = R_o / (1 - R_o/R_p)$$

Для линии с характеристическим сопротивлением в 100 Ом, величина согласующего сопротивления  $R_s$  будет равна:

$$R_s = 100 / (1 - 100/1200) = 110 \text{ Ом}$$

Данная величина превышает характеристический импеданс лишь на 10% . Этот результат подтверждает ранее высказанное положение о том, что величина согласующего резистора  $R_s$ , обычно должна быть равна величине характеристического импеданса  $Z_o$ .

---

## 7 Принцип работы и устройство блоков

7.1 Принцип работы блоков заключается в гальваническом разделении и преобразовании сигналов интерфейса USB 2.0 в сигналы интерфейса RS-485 (БПИ-52), RS-422 (БПИ-54), RS-232C (БПИ-55).

7.2 Блок состоит из следующих основных частей

- приемопередающего узла входного интерфейса USB 2.0;
- приемопередающего узла выходного интерфейса;
- узла индикации направления передачи данных;
- узла гальванической развязки входных и выходных интерфейсов;
- узла питания, обеспечивающего гальваническое разделение выходных интерфейсов.

## 8 Указание мер безопасности

8.1 К эксплуатации блока допускаются лица, имеющие разрешение для работы на электроустановках напряжением до 1000 В и изучившие руководство по эксплуатации в полном объеме.

8.2 Эксплуатация блока разрешается при наличии инструкции по технике безопасности, утвержденной предприятием-потребителем в установленном порядке и учитывающей специфику применения блока на конкретном объекте. При эксплуатации блока необходимо соблюдать требования ПТЭ и ПТБ для электроустановок напряжением до 1000В.

8.3 Блок должен эксплуатироваться в соответствии с требованиями действующих "Правил устройства электроустановок" (ПУЭ).

8.4 Все монтажные и профилактические работы должны проводиться при отключенном электропитании блока

8.5 Запрещается подключать и отключать соединители интерфейсов при включенном электропитании блока.

8.6 Неправильное подключение или подключение интерфейсных разъемов при включенном питании может привести к повреждению электронных компонентов блока.

8.7 При снятии передней панели и разборке блока для устранения неисправностей должен быть отключен от сети электропитания.

## 9 Подготовка к работе. Порядок работы

### 9.1 Порядок установки и монтажа. Общие указания

Блок рассчитан на монтаж на вертикальной панели щита, установку на 35 мм DIN- рельс (DIN35x15 EN 50 022) или на установку на горизонтальной поверхности.

*Требования к месту установки:*

Блок должен устанавливаться в закрытом взрывобезопасном и пожаробезопасном помещении, с условиями эксплуатации указанными в разделе 5 настоящего руководства.

### 9.2 Конфигурация блока и установка программного обеспечения

Для работы преобразователей требуется установка драйверов.

VCP-драйверы позволяют работать с USB-каналом как с дополнительным COM-портом компьютера при помощи стандартных Windows WCOMM API.

D2XX-драйверы дают возможность строить Windows приложения на основе DLL-библиотеки. Драйверы и рекомендации по установке доступны на диске и на сайте [www.microl.ua](http://www.microl.ua).

Набор драйверов для различных операционных систем Windows и рекомендации по их установке находится на диске, входящем в комплект поставки, а также на нашем сайте [www.microl.ua](http://www.microl.ua).

---

---

### 9.3 Соединение с внешними устройствами

**ВНИМАНИЕ!!!** При подключении интерфейсов блока соблюдать указания мер безопасности раздела 8 настоящего руководства.

Кабельные связи, соединяющие с ВУ, подключаются через разъемы или клеммные колодки соответствующих клеммно-блочных или разъемных соединителей в соответствии с требованиями действующих "Правил устройства электроустановок".

Не допускается объединять в одном кабеле (жгуте) цепи, по которым передаются интерфейсные сигналы RS-232C, RS-485/422 и силовоточные сигнальные или силовоточные силовые цепи.

Необходимость экранирования кабелей, по которым передается информация, зависит от длины кабельных связей и от уровня помех в зоне прокладки кабеля.

Применение экранированной витой пары в промышленных условиях является предпочтительным, поскольку это обеспечивает получение высокого соотношения сигнал/шум и защиту от синфазной помехи.

9.3.1 Соединение блока с ВУ имеющими интерфейс USB 2.0 осуществляется через разъем USB на лицевой панели модуля кабелем, входящим в комплект поставки блока,. Соединительные кабели выходных интерфейсов RS-485 (БПИ-52), RS-422 (БПИ-54), RS-232C (БПИ-55) подключаются в соответствии со схемами внешних соединений блоков (см.Приложение А).

### 9.4 Порядок включения и запуска в работу

**ВНИМАНИЕ!!!** При подключении интерфейсов блока соблюдать указания мер безопасности раздела 8 настоящего руководства.

При отключенном интерфейсе USB подсоединить интерфейсы RS-232C, RS-485/422 к внешним устройствам с соответствующими интерфейсами. Все подсоединения должны производиться при отключенном электропитании внешних устройств.

Подключить интерфейс USB к блоку кабелем, входящим в комплект поставки блока, при этом должен загореться индикатор "5В" (зеленого цвета). Подать напряжение питания на внешние устройства, которые соединяет блок. После этого блок готов к работе.

При передаче информации от интерфейса USB 2.0 к интерфейсу RS-485/422/232 мигает индикатор желтого цвета "Tx".

При приеме информации интерфейсом USB 2.0 от интерфейса RS-485/422/232 мигает индикатор желтого цвета "Rx".

Не рекомендуется отсоединять интерфейсы от внешних устройств при включенном питании.

---

---

## 10 Техническое обслуживание

10.1 При правильной эксплуатации блок не требует повседневного обслуживания.

10.2 Периодичность профилактических осмотров и ремонтов блок устанавливается в зависимости от производственных условий, но не реже двух раз в год.

10.3 При длительных перерывах в работе рекомендуется отключать блок от интерфейсов.

10.4 Во время профилактических осмотров: проверять и чистить кабельные части соединений блока (вскрытие блока не допускается); клеммно-блочные соединители, разъемные и клеммные распределители; проверять прочность крепления блока, монтажных жгутов; проверять состояние заземляющих проводников в местах соединений.

## 11 Транспортирование и хранение

### 11.1 Условия хранения изделия

11.1.1 Предельный срок хранения в потребительской таре - 1 год.

11.1.2 Изделие должно храниться в сухом и вентилируемом помещении при температуре окружающего воздуха от минус 40°C до + 70°C и относительной влажности от 30 до 80% (без конденсации влаги). Данные требования являются рекомендуемыми.

11.1.3 Воздух в помещении не должен содержать пыли и примеси агрессивных паров и газов, вызывающих коррозию (в частности: газов, содержащих сернистые соединения или аммиак).

11.1.4 В процессе хранения или эксплуатации не кладите тяжелые предметы на прибор и не подвергайте его никакому механическому воздействию, так как устройство может деформироваться и повредиться.

### 11.2 Требования к транспортированию изделия и условия, при которых оно должно осуществляться

11.2.1 Транспортирование блока в упаковке предприятия-изготовителя осуществляется всеми видами транспорта в крытых транспортных средствах. Транспортирование самолетами должна выполняться только в отопляемых герметизированных отсеках.

11.2.2 Блок должен транспортироваться в климатических условиях, которые соответствуют условиям хранения 5 согласно ГОСТ 15150, но при давлении не ниже 35,6 кПа и температуре не ниже минус 40 °C или в условиях 3 при морских перевозках.

11.2.3 Во время грузо-разгрузочных работ и транспортировании запечатанный блок не должен подвергаться резким ударам и влиянию атмосферных осадков. Способ размещения на транспортном средстве должен исключать перемещение блока.

11.2.4 Перед распаковыванием после транспортирования при отрицательной температуре блок необходимо выдержать в течение 3 часов в условиях хранения 1 согласно ГОСТ 15150.

## 12 Гарантии изготовителя

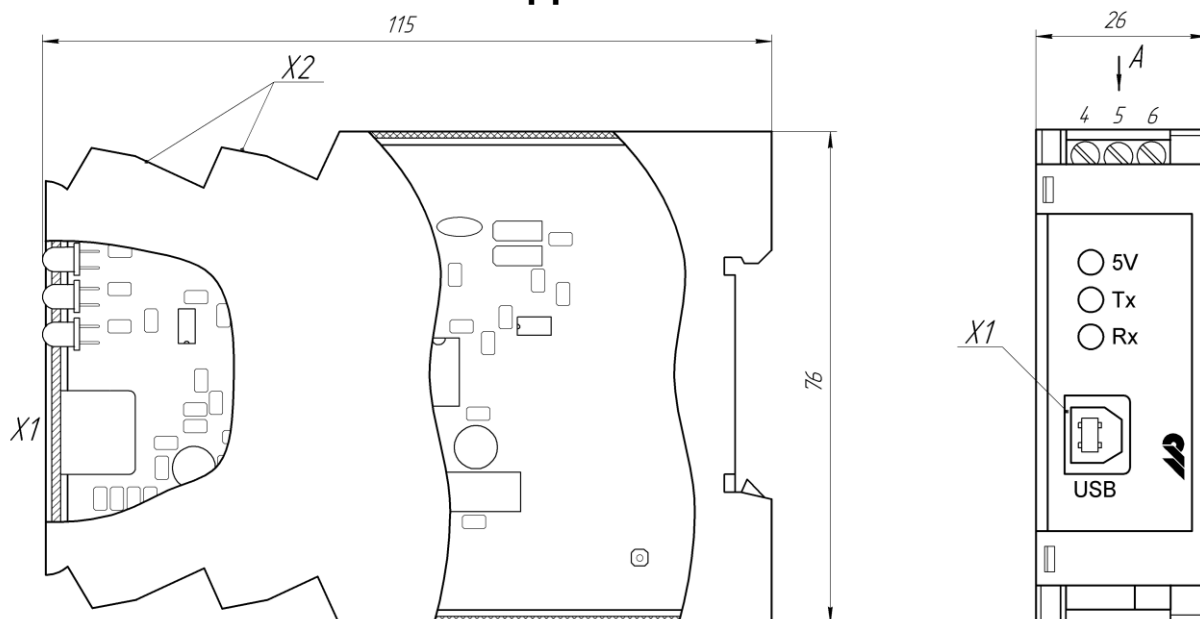
12.1 Производитель гарантирует соответствие прибора техническим условиям ТУ У 33.2-13647695-016-2005. При не соблюдении потребителем требований условий транспортирования, хранения, монтажа, наладки и эксплуатации, указанных в настоящем руководстве, потребитель лишается права на гарантию.

12.2 Гарантийный срок эксплуатации - 5 лет со дня отгрузки изделия. Гарантийный срок эксплуатации изделий, которые поставляются на экспорт - 18 месяцев со дня проследования их через государственную границу Украины.

12.3 По договоренности с потребителем предприятие-изготовитель осуществляет послегарантийное техническое обслуживание, техническую поддержку и технические консультации по всем видам своей продукции.

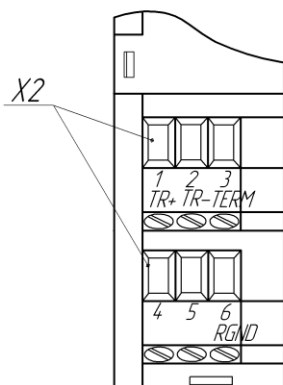
---

## Приложение А. Габаритные и присоединительные размеры блока. Внешние электрические соединения

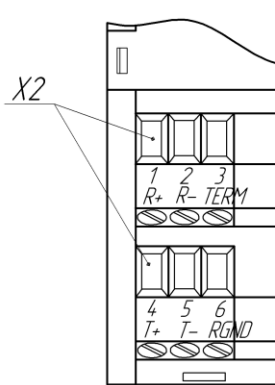


*Вид А*

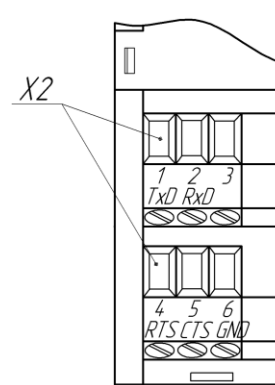
*для блоков БПИ-52*



*для блоков БПИ-54*

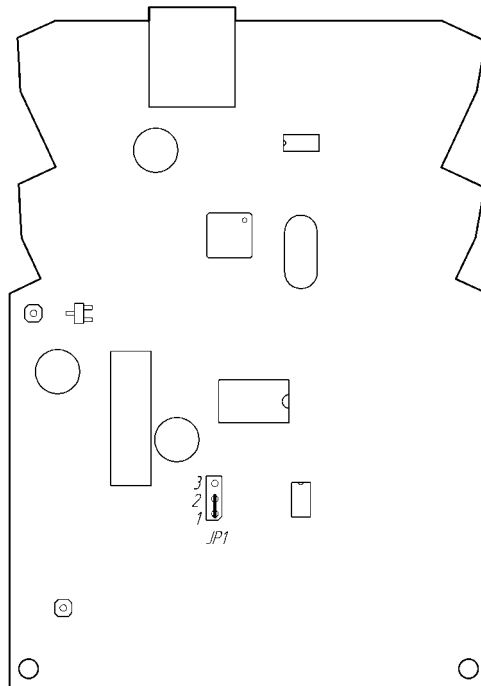


*для блоков БПИ-55*



**А.1** Габаритные и присоединительные размеры блоков БПИ-52, 54, 55. Внешние электрические соединения.

---

**Расположение перемычек блока****А.2 Расположение перемычек блоков БПИ-52, 54.**

Перемычка JP1

JP1 (1-2) – Управление разрешением приема (заводская установка)

JP1 (2-3) – Прием постоянно разрешен (включено эхо).

**Примечание.** На рисунке показана заводская установка перемычек блока БПИ-52, БПИ-54. Для блоков БПИ-55 перемычки отсутствуют.

---

## Приложение Б. Схема подключения интерфейса RS-485 блока БПИ-52

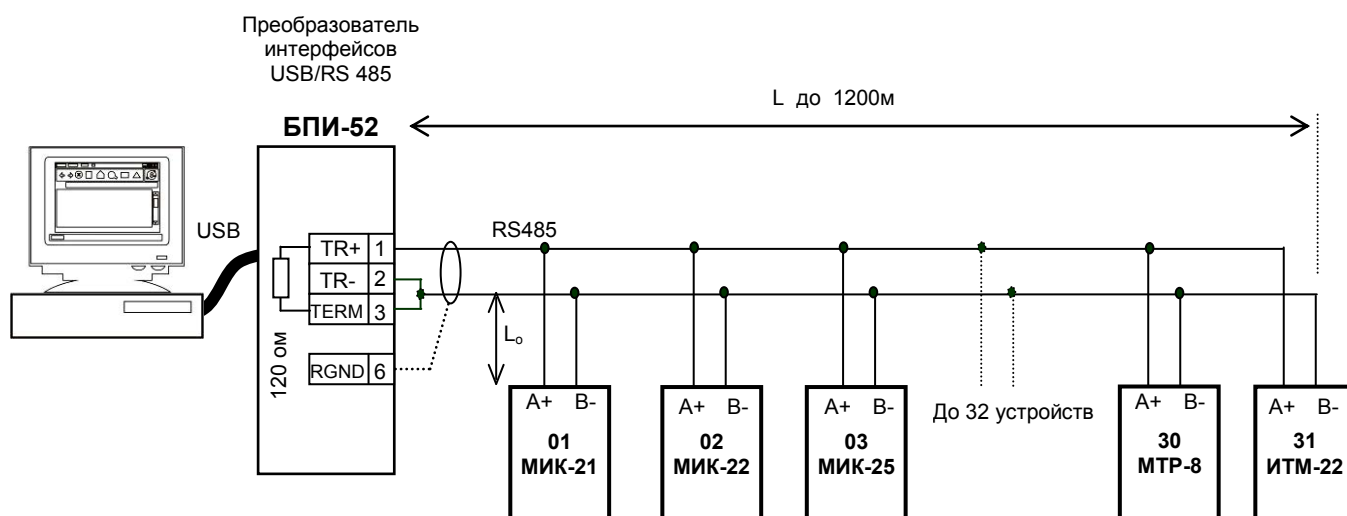


Рисунок Б.1 - Организация интерфейсной связи между компьютером и абонентами (устройствами) сети RS-485

1. К компьютеру может быть подключено до 32 устройств (регуляторов, индикаторов) включая преобразователь интерфейсов БПИ-52.
2. Общая длина кабельной линии связи не должна превышать 1200м.
3. В качестве кабельной линии связи предпочтительно использовать экранированную витую пару.
4. Длина ответвлений  $L_0$  должна быть как можно меньшей.
5. К интерфейсным входам устройств, расположенным в крайних точках соединительной линии необходимо подключить два терминальных резистора сопротивлением 120 Ом. Подключение резисторов к устройствам (регуляторам) №№ 01 – 30 не требуется. Подключение терминальных резисторов в устройствах сети смотри ниже.
6. Подключение высокоимпедансной "земли" RGND БПИ-52 осуществляется **только** к одному из 31 подключенных приборов на сегменте сети.



## Приложение Б. (Окончание)

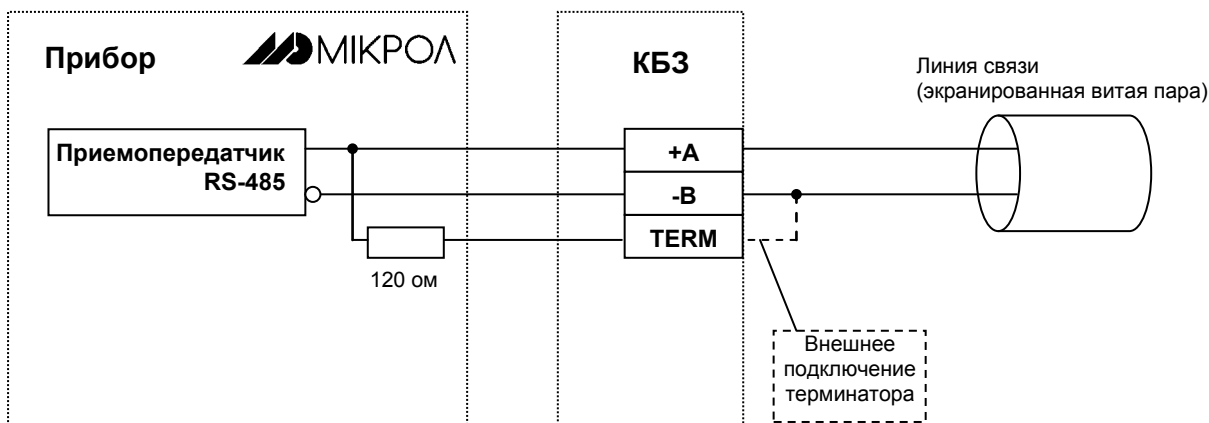


Рисунок Б.2 - Схема подключения терминатора интерфейса RS-485 в случае если терминальный резистор находится внутри прибора.

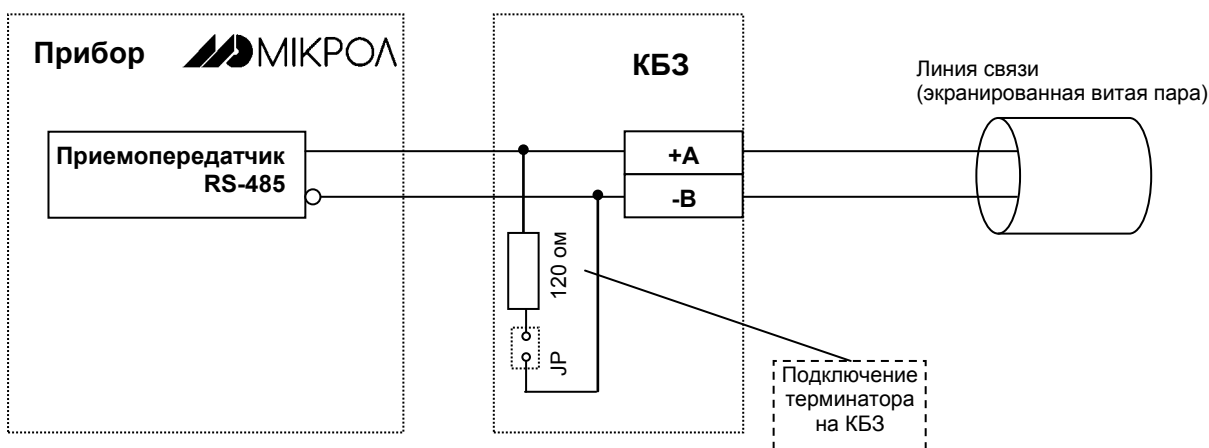


Рисунок Б.3 - Схема подключения терминатора интерфейса RS-485 в случае если терминальный резистор находится на КБЗ.

### Примечания:

1. Для конкретного типа прибора подключение терминального резистора внутреннее или на КБЗ см. РЭ на прибор.
2. Переключатель JP предназначена для подключения терминатора (120 Ом), установленного на плате КБЗ. Замкнутое состояние JP соответствует подключенному терминатору.

