

К О Н Т А К Т О Р Ы

ОДНОЦЕПЕВЫЕ ВКЛЮЧАЮЩИЕ ТКД501ДОД,
ТКС101ДОД, ТКС201ДОД, ТКС401ДОД,
ТКС601ДОД

ИНСТРУКЦИЯ ПО ЭКСПЛУАТАЦИИ

Издание I

I. НАЗНАЧЕНИЕ И ТЕХНИЧЕСКИЕ ДАННЫЕ

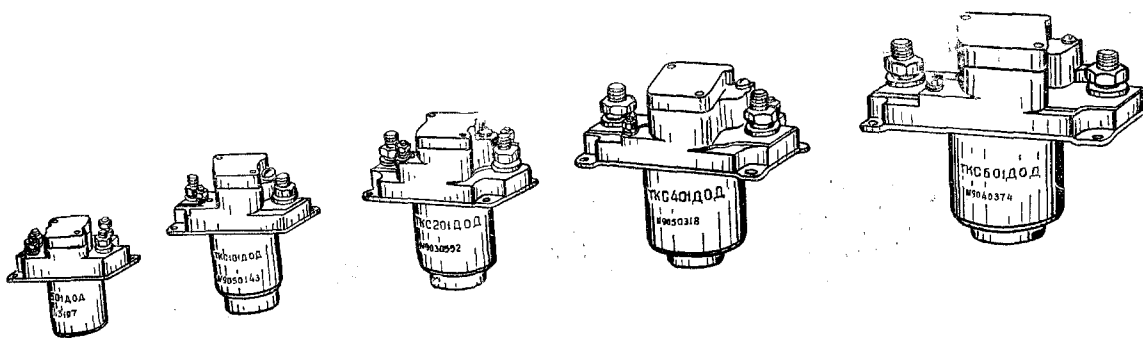
Назначение

Контакты одноцепевые включающие
 ТКД501ДОД, ТКС101ДОД, ТКС201ДОД,
 ТКС401ДОД, ТКС601ДОД предназначены для коммутации цепей в электросистемах объектов авиационной техники всеклиматического применения.

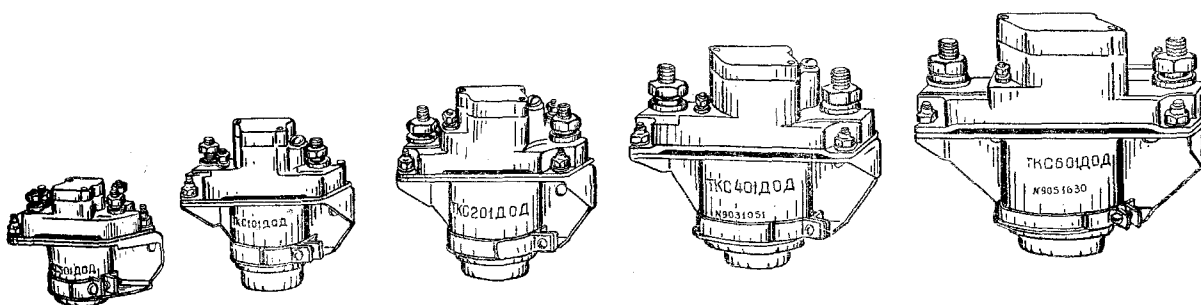
Внешний вид контакторов представлен на фиг. 1.

В случае установки контакторов ТКД501ДОД, ТКС101ДОД, ТКС201ДОД, ТКС401ДОД и ТКС601ДОД вместо контакторов КМ-50Д-В, КМ-100Д-В, КМ-200Д-В, КМ-400Д-В и КМ-600Д-В к плите контактора винтами крепится угольник.

Применение контакторов с угольниками разрешается по отдельному согласованию с предприятием.



Фиг. 1. Внешний вид контакторов ТКД501ДОД, ТКС101ДОД, ТКС201ДОД, ТКС401ДОД, ТКС601ДОД.



Фиг. 2. Внешний вид контакторов ТКД501ДОД, ТКС101ДОД, ТКС201ДОД, ТКС401ДОД, ТКС601ДОД с угольниками.

Контакты представляют собой контактные устройства с двойным разрывом цепи контактов, приводимые в действие электромагнитом втяжного типа.

тием-разработчиком. Необходимость поставки контакторов с угольниками указывается при заказе.

Внешний вид контакторов с угольниками представлен на фиг. 2.

ОСНОВНЫЕ ТЕХНИЧЕСКИЕ ДАННЫЕ

Тип контактора	ТКД501ДОД	ТКС101ДОД	ТКС201ДОД	ТКС401ДОД	ТКС601ДОД
Наименование параметра					
Номинальное напряжение коммутируемой цепи постоянного тока (вольт)	27	27	27	27	27
Номинальная величина тока коммутируемой цепи (при τ цепи $\leq \leq 0,001$ сек или $\cos \varphi \geq \geq 0,5$) (ампер)	50	100	200	400	600
Номинальное напряжение в цепи управления контактором (вольт)	27	27	27	27	27
Ток, потребляемый электромагнитом в нормальных условиях, при номинальном напряжении не более (ампер)	0,33	0,35	0,4	0,4	0,57
Ток в цепи вспомогательного вывода (при τ цепи $\leq 0,015$ сек или $\cos \varphi \geq 0,5$) (ампер)	—	0,2-5	0,2-5	0,2-5	0,2-5
Режим работы	продолжительный				
Время срабатывания (справочное) в нормальных климатических условиях, при номинальном напряжении не более (мсек)					
при включении	20	15	25	20	35
при отключении	20	25	20	15	35
Износостойчивость при коммутациях	— 10000 включений и отключений номинального тока при τ цепи $\leq \leq 0,001$ сек или $\cos \varphi \geq 0,5$ — 15000 включений и отключений номинального тока в омической цепи.				

Примечание. При коммутации постоянного тока допускается включение четырехкратного тока по отношению к номинальному, снижающегося в течение 1 сек до номинального.

Допустимая частота срабатываний (раз в минуту)	4	4	4	2	1
Вес в кг					
без угольника не более	0,22	0,37	0,55	1,1	1,6
с угольником не более	0,29	0,47	0,68	1,3	1,9

Условия применения

1. Контактторы ТКД501ДОД, ТКС101ДОД, ТКС201ДОД, ТКС401ДОД и ТКС601ДОД рассчитаны на работу в условиях:

- а) температуры окружающего воздуха:
 длительно от +85 до -60°C
 кратковременно (не более 5 минут за 2 часа) до +130°C

- б) относительной влажности окружающего воздуха при температуре до +40°C до 100%
 в) атмосферного давления от 780 до 15 мм рт. ст.
 г) циклических изменений температур;
 д) воздействия инея и россы;
 е) воздействия плесневых грибов;
 ж) изменения напряжения коммутируемой цепи постоянного тока от 16 до 30 в
 з) изменения напряжения коммутируемой цепи переменного тока с частотой 360-1100 гц (для контакторов ТКД501ДОД и ТКС101ДОД) и частотой 360—440 гц (для ТКС201ДОД) от 20 до 220 в
 и) изменения величины тока коммутируемой цепи для контакторов:
 ТКД501ДОД от 1,5 до 50 а
 ТКС101ДОД от 2,5 до 100 а
 ТКС201ДОД от 5 до 200 а
 ТКС401ДОД от 10 до 400 а
 ТКС601ДОД от 20 до 600 а
 к) изменения величины тока в цепи управления:
 при общем ее сопротивлении до 1,5 ом от 24 до 30 в
 при общем ее сопротивлении до 0,5 ом (в наземных условиях) от 21 до 30 в

Примечание. После включения контактора допускаются кратковременные (до 2 сек) снижения напряжения в цепи управления до 9,4 в.

2. В условиях механических воздействий контакторы:

- а) виброустойчивы, вибропрочны и выдерживают ускорения:
 при частоте от 5 до 50 гц от 0,2 до 5 g — пропорционально частоте
 при частоте от 50 до 300 гц 5 g
 б) удароустойчивы и ударопрочны при воздействии ударных перегрузок с ускорением до 15g в диапазоне от 40 до 80 ударов в минуту (при длительности импульса от 20 до 50 мсек)
 в) не допускает самопроизвольных включений и отключений контактов при линейных ускорениях до 10 g

Примечание. Контактторы с угольниками разрешается применять, если:

- а) ускорения при вибрациях мест крепления угольников не превышают величин:
 при частоте от 10 до 30 гц от 0,4 до 3 g
 при частоте от 30 до 200 гц от 3 до 5 g
 б) ударная перегрузка мест крепления угольников не превышает 4 g при частоте 80 ударов в минуту

3. В процессе работы контакторы выдерживают:
 а) двукратный ток по отношению к номинальному (без разрыва контактов) в течение двух минут;
 б) 5 включений и 3 отключения восьмикратного тока по отношению к номинальному при постоянном токе (τ цепи = 0,003 ÷ 0,004 сек) или пятикратного по отношению к номинальному в омической цепи при переменном токе. Длительность протекания тока до разрыва не более 1 сек.

4. Контактторы рассчитаны на работу в условиях максимального нагрева в течение 500 часов суммарного времени пребывания обмотки под напряжением.

Примечание. Допускается по согласованию с предприятием-разработчиком применение контактора с более длительным пребыванием под напряжением при более легких по нагреву условиях применения.

II. КОНСТРУКЦИЯ

А. Контактор ТКД501ДОД (фиг. 3)

Контактор состоит из электромагнита, контактной системы и возвратной пружины.

Полюс сварен в дно корпуса, а корпус напрессован на фланец, чем обеспечиваются минимальные нерабочие зазоры в магнитопроводе электромагнита.

Сердечник движется в латунной втулке 15 и с помощью штока 10 передает движение контактной системе.

Катушка заключена в корпус и по внутреннему диаметру втулки 15 фиксируется на полюсе. Свободное пространство между катушкой и корпусом заполнено компаундной массой.

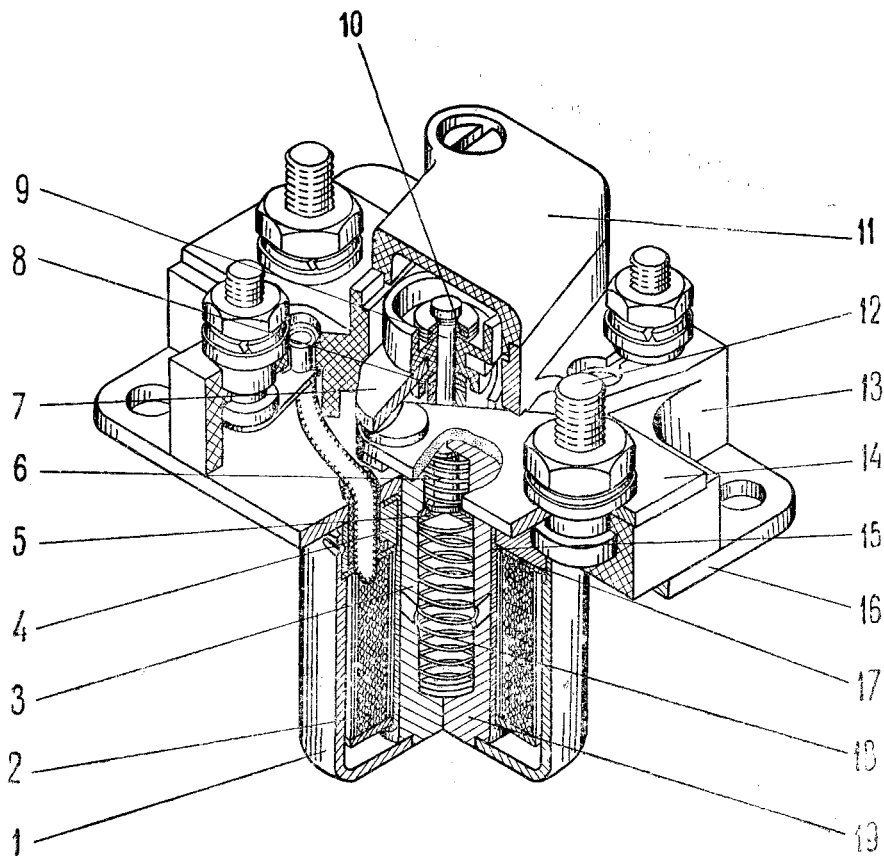
Выводы катушки подсоединены к выводным винтам А и Б, опрессованным в панели 13.

Электромагнит соединяется с контактной системой с помощью плиты 16, которая крепится винтами к фланцу 4 и к панели 13.

Контактная система состоит из подвижной и неподвижной частей.

В неподвижную часть контактной системы входит панель 13 с опрессованными в ней двумя силовыми винтами 12, двумя выводными винтами А и Б и двумя неподвижными контактными шинками 14.

В подвижную часть контактной системы входят подвижная контактная шинка 7 и буферная пружина 6, расположенная на штоке 9.



Фиг. 3. Конструкция контактора ТКД501ДОД.

1—корпус, 2—катушка, 3—сердечник, 4—фланец, 5—шайбы, регулирующие усилие возвратной пружины, 6—буферная пружина, 7—подвижная контактная шинка, 8—шайбы, регулирующие усилие буферной пружины, 9—шток, 10—шайбы, регулирующие контактный зазор, 11—крышка, 12—силовой винт, 13—панель, 14—неподвижная контактная шинка, 15—втулка, 16—плита, 17—изоляционная шайба, 18—возвратная пружина, 19—полюс.

Электромагнит имеет замкнутую магнитную систему и состоит из цилиндрического корпуса 1, полюса 19, сердечника 3, фланца 4 и катушки 2.

К подвижной и неподвижным шинкам припаяны силовые контакты, изготовленные из материала СОМ-8.

Сжатие буферной пружины регулируется шайбами 8, а контактный зазор — шайбами 10.

Контактная система закрыта пластмассовой крышкой 11, которая винтами крепится к панели.

Возвратная пружина расположена в углублениях полюса и сердечника. Усилие сжатия возвратной пружины регулируется шайбами 5.

Б. Контактры ТКС101ДОД, ТКС201ДОД, ТКС401ДОД и ТКС601ДОД (фиг. 4)

Контакты ТКС101ДОД, ТКС201ДОД, ТКС401ДОД и ТКС601ДОД имеют одинаковую конструкцию и отличаются только размерами.

Контакты состоят из электромагнита, контактной системы, возвратной пружины и узла блок-контакта.

Электромагнит имеет замкнутую магнитную систему и состоит из цилиндрического корпуса 3, полюса 4, сердечника 6, фланца 7 и катушки 20.

Катушка, имеющая две обмотки, включающую и удерживающую, заключена в корпус и по внутреннему диаметру втулки 18 фиксируется на полюсе. Свободное пространство между катушкой и корпусом заполнено компаундной массой.

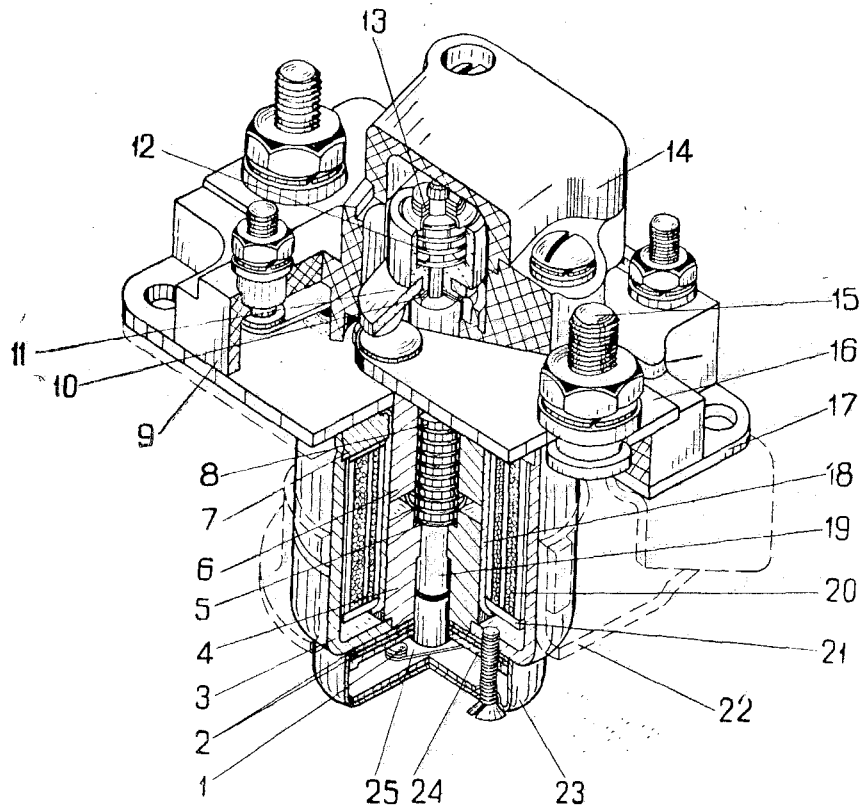
Выводы катушки подсоединены к выводным винтам А и Б, опрессованным в панели 9.

Электромагнит соединяется с контактной системой с помощью плиты 17, которая крепится винтами к фланцу 7 и к панели 9.

Контактная система состоит из неподвижной и подвижной частей.

В неподвижную часть контактной системы входит панель 9 с опрессованными в ней двумя силовыми винтами 15, двумя выводными винтами А и Б, винтом вспомогательного вывода В и двумя неподвижными контактными шинками 16.

В подвижную часть контактной системы входят подвижная контактная шинка 11 и буферная пружина 12, расположенные на штоке 19.



Фиг. 4. Конструкция контакторов ТКС101ДОД, ТКС201ДОД, ТКС401ДОД и ТКС601ДОД.

1—шинка блок-контакта, 2—прокладки, регулирующие контактный зазор в блок-контакте, 3—корпус, 4—полюс, 5—возвратная пружина, 6—сердечник, 7—фланец, 8—шайбы, регулирующие усилие возвратной пружины, 9—панель, 10—шайбы, регулирующие контактный зазор, 11—подвижная контактная шинка, 12—буферная пружина, 13—шайбы, регулирующие усилие буферной пружины, 14—крышка, 15—силовой винт, 16—неподвижная контактная шинка, 17—плита, 18—втулка, 19—шток, 20—катушка, 21—изоляционная шайба, 22—угольник, 23—колпачок, 24—панель блок-контакта, 25—пружина блок-контакта.

Полюс сварен в дно корпуса, а корпус напрессован на фланец, чем обеспечиваются минимальные нерабочие зазоры в магнитопроводе электромагнита.

Сердечник движется в латунной втулке 18 и с помощью штока 19 передает движение контактной системе.

К подвижной и неподвижной шинкам припаяны силовые контакты, изготовленные из материала СОМ-8.

Подвижная контактная шинка соединена гибким проводником с винтом вспомогательного вывода В.

Сжатие буферной пружины регулируется шайбами 13, а контактный зазор — шайбами 10.

Возвратная пружина расположена в углублениях полюса и сердечника. Усилие сжатия возвратной пружины регулируется шайбами 8.

Узел блок-контакта состоит из панели 24, шинки блок-контакта 1, пружины блок-контакта 25 и колпачка 23.

Шинка и пружина с контактами, изготовленными из СР 999, приклепаны к панели, которая прикреплена к корпусу электромагнита винтами.

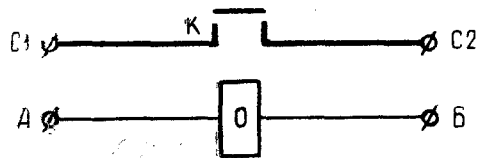
Контактный зазор в блок-контактах регулируется стеклотекстолитовыми прокладками 2.

Узел блок-контакта закрыт колпачком 23.

III. ПРИНЦИП РАБОТЫ

А. Контактор ТКД501ДОД

Принципиальная электрическая схема контактора ТКД501ДОД показана на фиг. 5.



Фиг. 5. Принципиальная электрическая схема контактора ТКД501ДОД.

О-обмотка электромагнита, К-силовые контакты, С1 и С2-силовые винты, А и Б-выводные винты.

Перемещение подвижной части контактной системы осуществляется с помощью электромагнита втяжного типа.

При обесточенной обмотке электромагнита предварительное поджатие возвратной пружины удерживает силовые нормально открытые контакты К в разомкнутом состоянии. При этом магнитный зазор максимальный.

При подаче напряжения на обмотку электромагнита контактора ток проходит по обмотке О. Под действием электромагнитного усилия, создаваемого обмоткой, сердечник притягивается к полюсу. При этом нормально разомкнутые контакты К замыкаются.

Так как контактный зазор меньше магнитного, сердечник, продолжая двигаться после замыкания контактов, сжимает буферную пружину, создавая тем самым необходимое контактное давление.

Сердечник удерживается в притянутом положении все время, пока по обмотке проходит ток.

При снятии напряжения с обмотки электромагнита или снижении его ниже напряжения отключения усилие электромагнита становится меньше суммарного усилия возвратной и буферной пружин, и сердечник с подвижной частью контактной системы возвращается в исходное положение.

Контакты К размыкаются.

Б. Контакторы ТКС101ДОД, ТКС201ДОД, ТКС401ДОД и ТКС601ДОД

Принципиальная электрическая схема контакторов ТКС101ДОД, ТКС201ДОД, ТКС401ДОД и ТКС601ДОД показана на фиг. 6.

Перемещение подвижной части контактной системы осуществляется с помощью электромагнита втяжного типа, имеющего две обмотки: включающую ВО (низкоомную) и удерживающую УО (высокоомную). Применение электромагнита с двумя обмотками позволяет получать большое электромагнитное усилие, необходимое для включения контактора, и иметь небольшие потребляемый ток и нагрев при длительном нахождении обмоток под током.

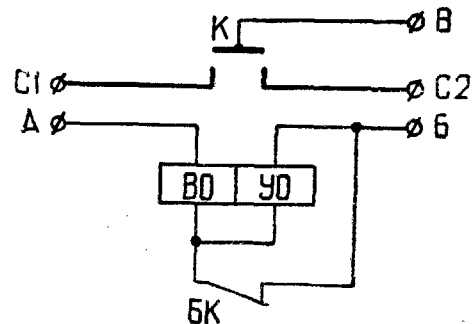
При обесточенной обмотке электромагнита предварительное поджатие возвратной пружины удерживает силовые нормально разомкнутые контакты К в разомкнутом положении. При этом магнитный зазор — максимальный, а блок-контакт БК, шунтирующий удерживающую обмотку УО, замкнут.

При подаче напряжения на обмотки электромагнита контактора ток проходит по включающей обмотке ВО. Вследствие малого сопротивления этой обмотки, создается большое электромагнитное усилие, необходимое для трогания сердечника. Сердечник притягивается к полюсу, вызывая движение подвижной части контактной системы, нормально разомкнутые силовые контакты замыкаются.

При движении сердечника шток, жестко связанный с ним, своим пластмассовым концом нажимает на пружину блок-контакта БК и, размыкая его, вводит в действие удерживающую обмотку УО. Общее сопротивление обмотки увеличивается, что создает возможность длительно держать обмотку контактора под напряжением.

Так как контактный зазор меньше магнитного, то сердечник, продолжая двигаться после замыкания контактов, сжимает буферную пружину, создавая тем самым необходимое контактное давление.

Сердечник удерживается в притянутом положении все время, пока по обмотке протекает ток.



Фиг. 6. Принципиальная электрическая схема контакторов ТКС101ДОД, ТКС201ДОД, ТКС401ДОД и ТКС601ДОД.

ВО-включающая обмотка электромагнита, УО-удерживающая обмотка электромагнита, К-силовые контакты, БК-блок-контакт, С1 и С2-силовые винты, А и Б-выводные винты, В-винт вспомогательного вывода.

При снятии напряжения с обмоток электромагнита или снижении его ниже напряжения отключения усилие электромагнита становится меньше суммарного усилия возвратной и буферной пружин, и сердечник с подвижной частью контактной системы возвращается в исходное положение. Контакты К размыкаются.

IV. РАЗМЕЩЕНИЕ И МОНТАЖ КОНТАКТОРА НА ОБЪЕКТЕ

Место установки контактора на объекте должно удовлетворять следующие требования:

а) вибрация и ударная перегрузка в местах крепления контактора не должны превышать величин, указанных в «Условиях применения» (см. раздел I);

б) контактор должен быть защищен от попадания на него воды, керосина, масла, кислоты, пыли, грязи и металлических опилок;

в) при расположении контактора рядом с нагреваемыми элементами температура нагрева обмоток контактора не должна превышать $+180^{\circ}\text{C}$.

Перед установкой контактора на объект необходимо:

а) убедиться внешним осмотром в отсутствии механических повреждений контактора, которые могут появиться в результате небрежной транспортировки и распаковки;

выводных винтах цепи управления 27 ± 3 в путем контроля цепи контактора с помощью контрольной лампы.

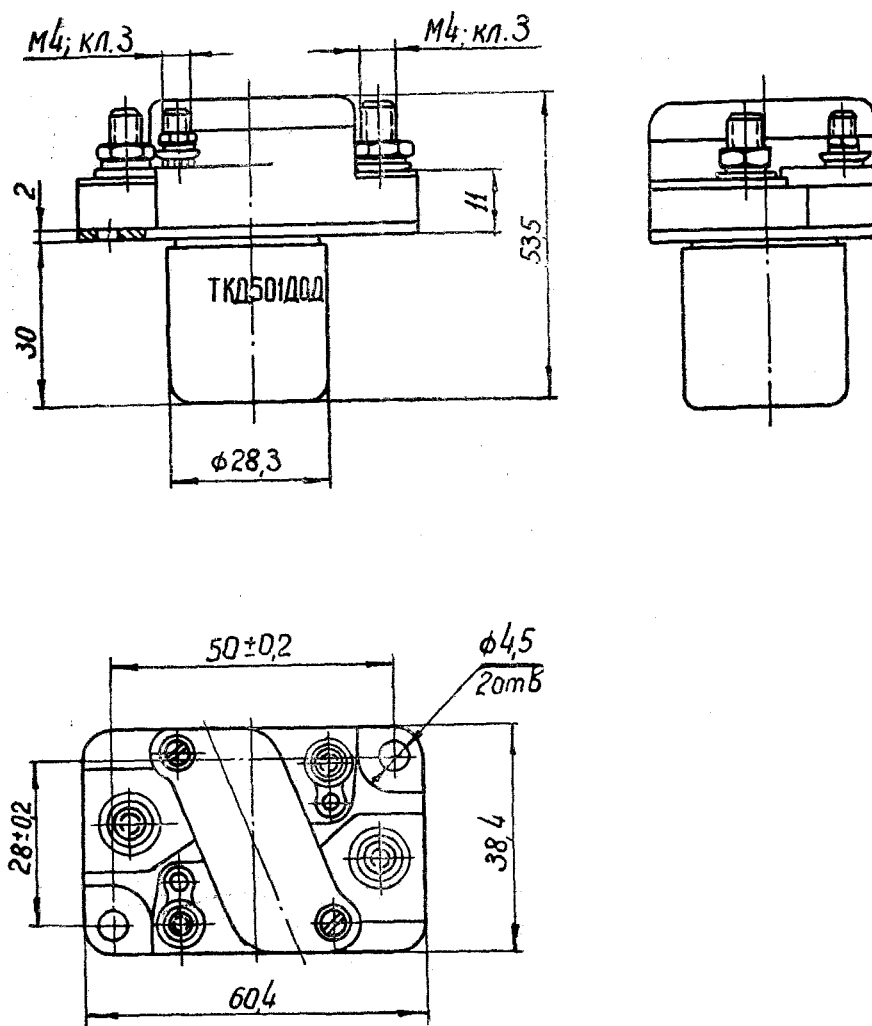
Контактор устанавливать на ровную плоскость и крепить винтами за плиту или угольник.

Крепежные винты должны быть тщательно законтрены.

Подвод тока к силовым винтам контактора осуществляется проводами, снабженными кабельными наконечниками. Номер наконечника и количество наконечников на один винт для каждого типа контакторов указаны в таблице 1.

Таблица 1

Тип контактора	Номер наконечника	Количество наконечников на один винт
ТКД501ДОД	5832А-6-2	1
ТКС101ДОД	5832А-25-2	1
ТКС201ДОД	5832А-37-2	1
ТКС401ДОД	5832А-43-2	2
ТКС601ДОД	5832А-49-2	2



Фиг. 7. Габаритные размеры контактора ТКД501ДОД.

б) проверить в холодном состоянии сопротивление изоляции контактора, которое должно быть не менее 50 Мом;

в) опробовать контактор в холодном состоянии на включение и отключение при напряжении на

Подвод тока к выводным винтам цепи управления и к винту вспомогательного вывода осуществлять проводами, снабженными кабельными наконечниками, имеющими отверстие, соответствующее диаметру выводного винта.

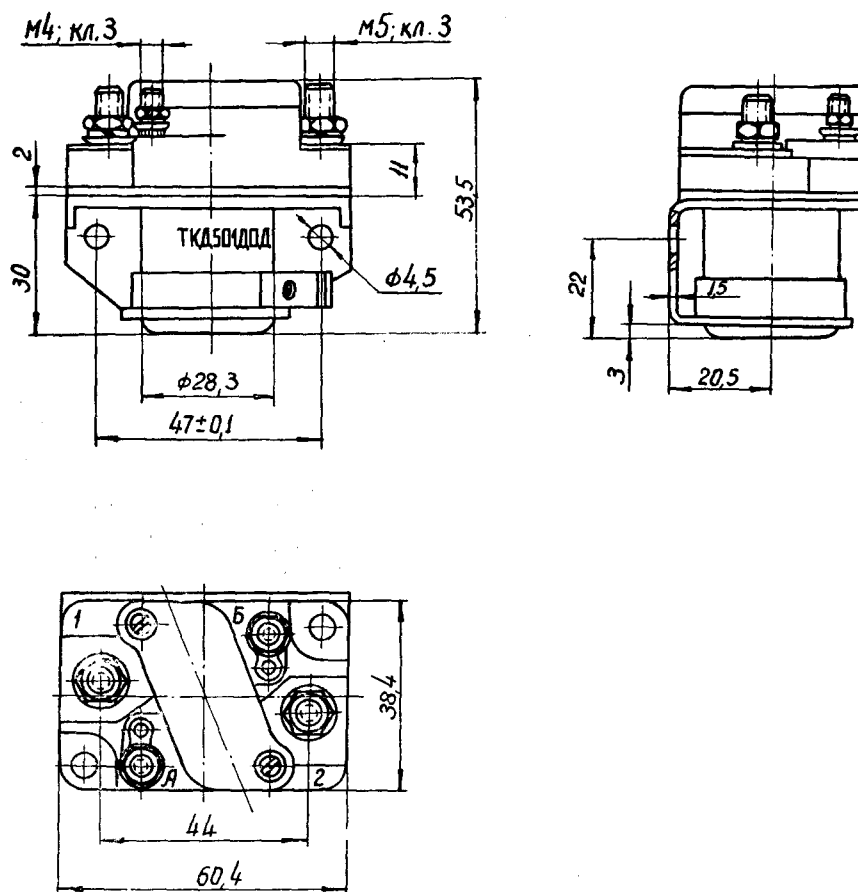
Подвод тока к силовым и выводным винтам может также осуществляться шинами, имеющими отверстие, сечение и площадь соприкосновения с контактной поверхностью, соответствующие нормальному наконечнику.

Кабельные наконечники или токоподводящие шины должны прилегать непосредственно к контактными поверхностям. Прокладка шайб под наконечники не допускается. При этом необходимо создать надежный электрический контакт затяжкой пружинных шайб гайками на силовых и выводных винтах.

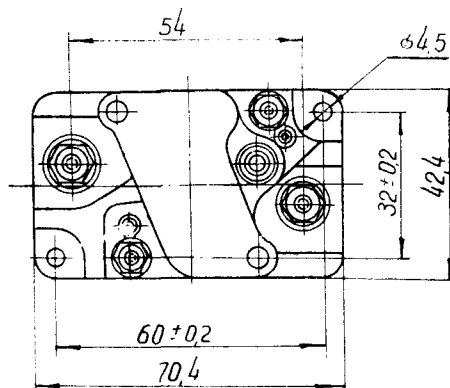
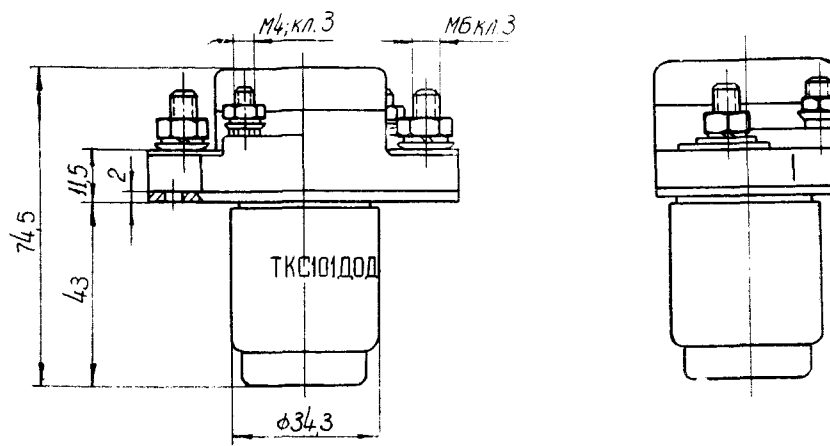
Присоединение проводов и шин производить так, чтобы панель и другие детали не деформировались.

Общее сопротивление подводящих проводов в цепи управления не должно превышать величин, указанных в «Условиях применения».

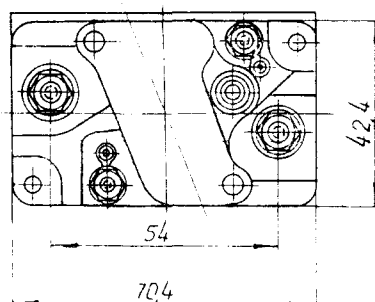
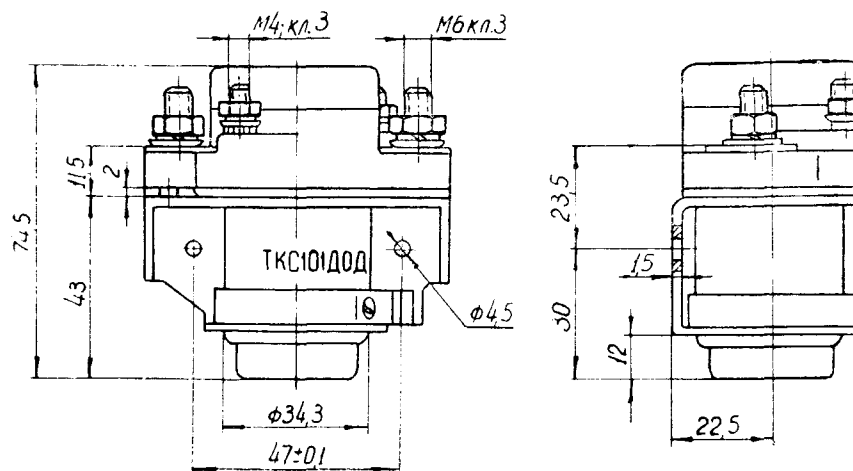
Габаритные и установочные размеры контактов показаны на фиг. 7—16.



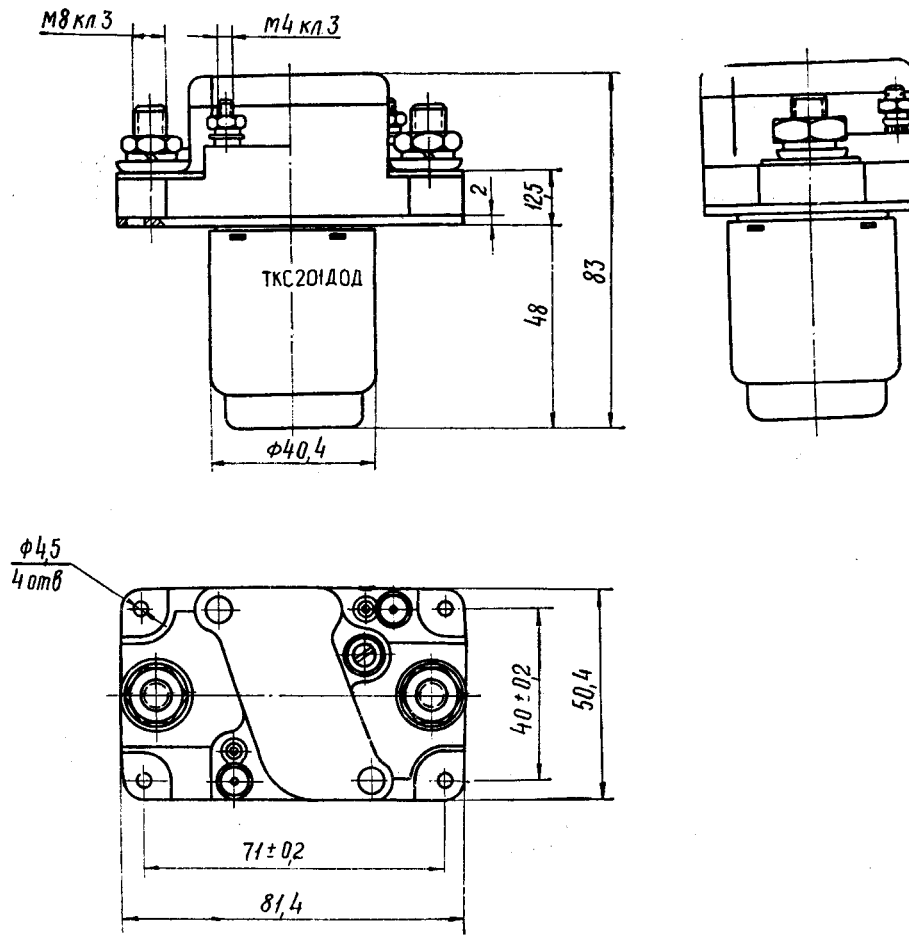
Фиг. 8. Габаритные размеры контактора ТКД501ДОД с угольником.



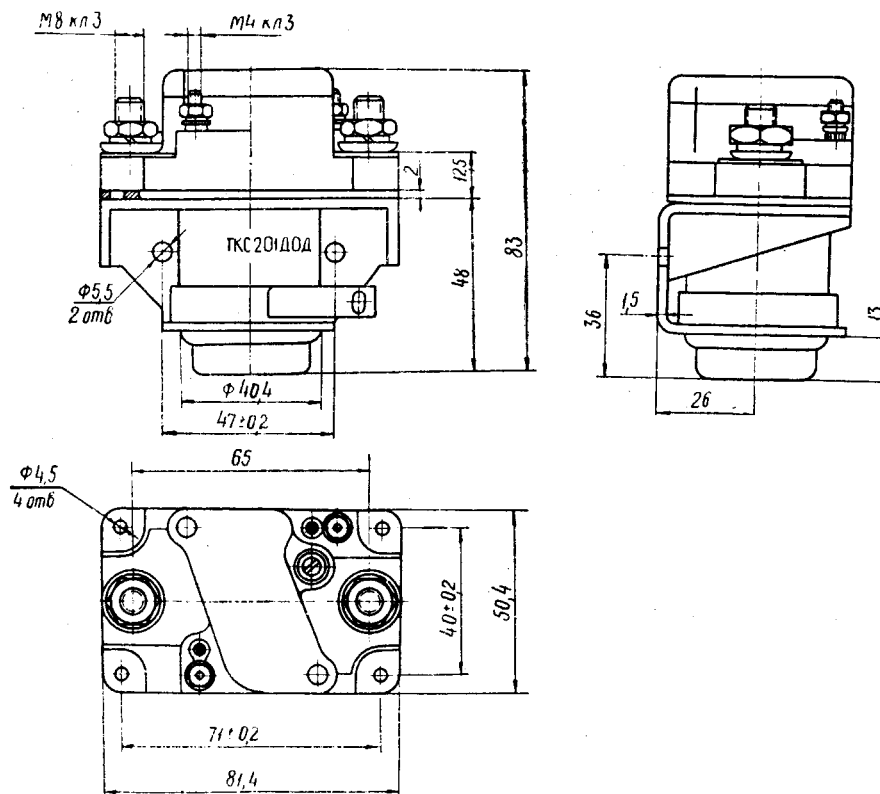
Фиг. 9. Габаритные размеры контактора ТКС101ДОД.



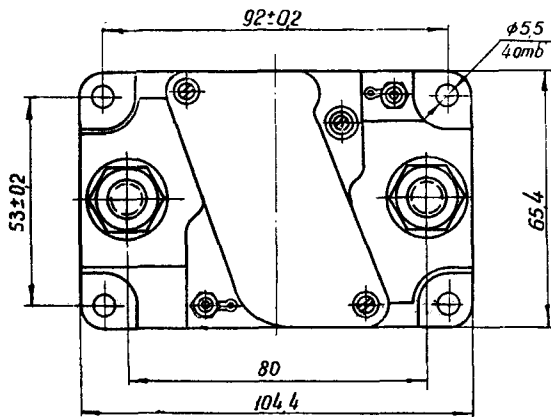
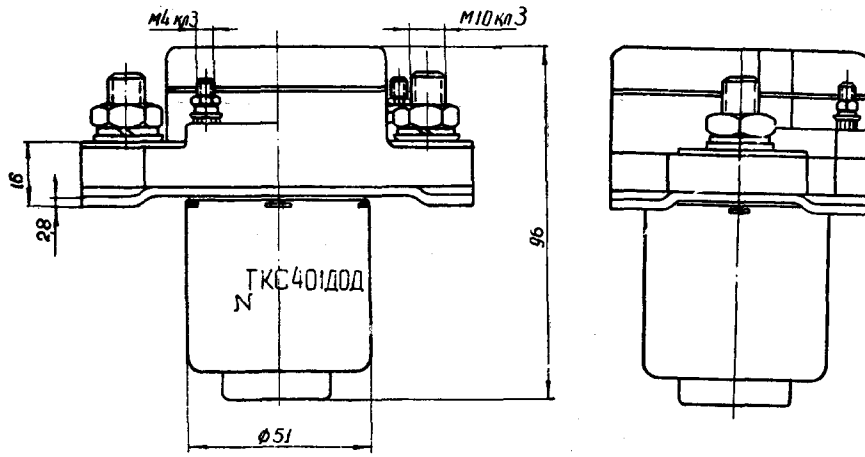
Фиг. 10. Габаритные размеры контактора ТКС101ДОД с угольником.



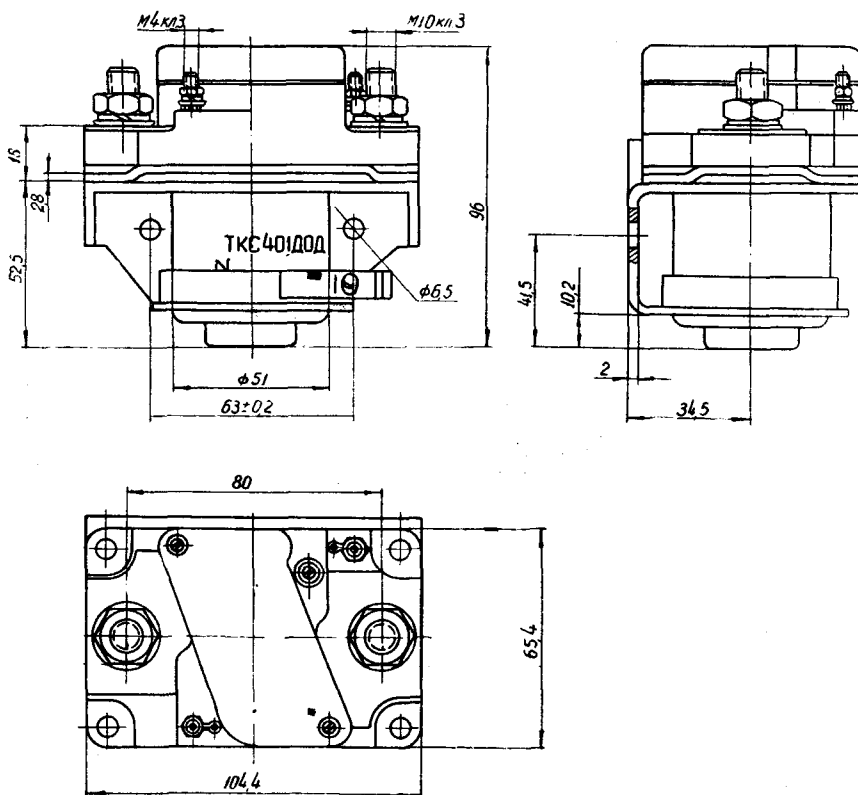
Фиг. 11. Габаритные размеры контактора ТКС201ДОД.



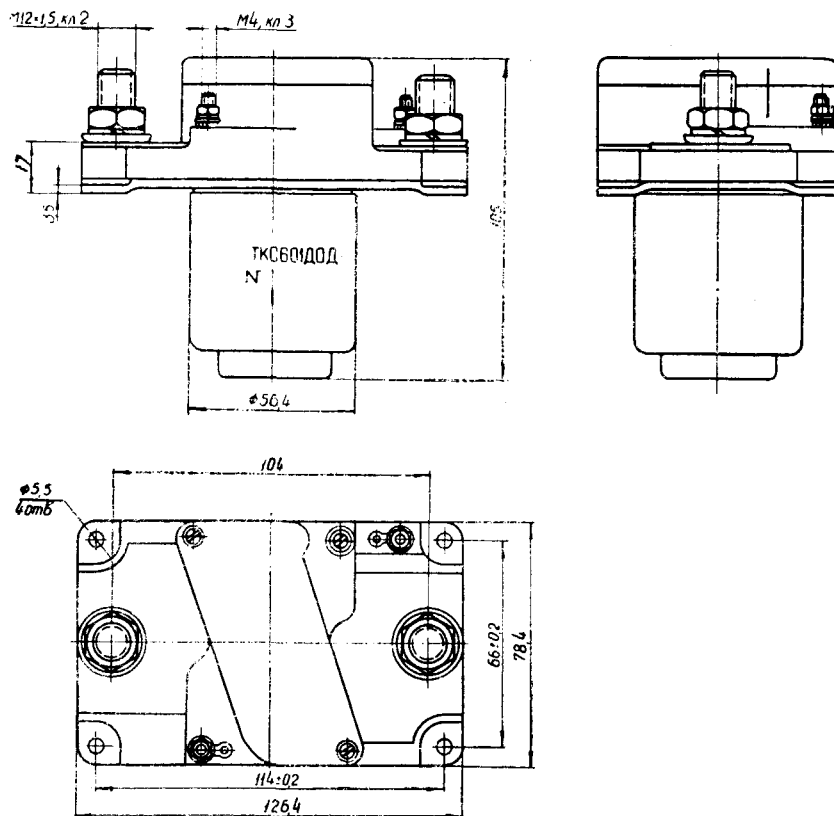
Фиг. 12. Габаритные размеры контактора ТКС201ДОД с угольником.



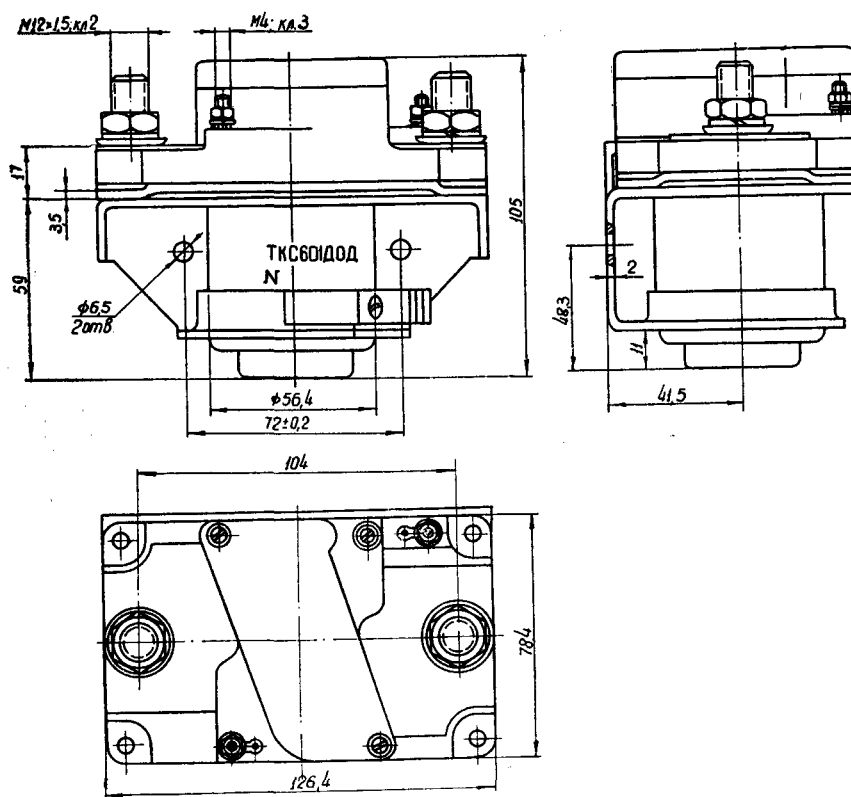
Фиг. 13. Габаритные размеры контактора ТКС401Д0Д.



Фиг. 14. Габаритные размеры контактора ТКС401Д0Д с угольником.



Фиг. 15. Габаритные размеры контактора ТКС601ДОД.



Фиг. 16. Габаритные размеры контактора ТКС601ДОД с угольником.

СОДЕРЖАНИЕ

	Стр
I. Назначение и технические данные	3
II. Конструкция	5
III. Принцип работы	7
IV. Размещение и монтаж контактора на объекте	8
V. Указания по эксплуатации	14
VI. Указания по консервации, упаковке, хранению и транспортировке	14