



УСТРОЙСТВО РЕЛЕЙНОЙ ЗАЩИТЫ МИКРОПРОЦЕССОРНОЕ РЗЛ-02

РУКОВОДСТВО ПО ЭКСПЛУАТАЦИИ

ААПЦ.648239.003 РЭ

ВНИМАНИЕ!

До изучения руководства реле не включать

Надежность и долговечность реле обеспечивается не только качеством реле, но и правильным соблюдением режимов и условий эксплуатации, поэтому соблюдение всех требований, изложенных в настоящем руководстве по эксплуатации (РЭ), является обязательным.

В связи с систематически проводимыми работами по совершенствованию конструкции и технологии изготовления возможны небольшие расхождения между настоящим РЭ и поставляемым изделием, не влияющие на параметры изделия, на условия его монтажа и эксплуатации.

Изделие содержит элементы микроэлектроники, поэтому персонал должен пройти специальный инструктаж и аттестацию на право выполнения работ (с учетом необходимых мер защиты от воздействия статического электричества). Инструктаж должен проводиться в соответствии с действующим в организации положением.

Наименование версии	Редакция	Дата
Версия № 0	Оригинальное издание	22.11.10
Версия № 1	Издание исправленное и дополненное	05.04.16
Версия № 2	Издание исправленное и дополненное	23.05.16

Настоящее руководство по эксплуатации (РЭ) предназначено для ознакомления с возможностями, принципами работы, техническими характеристиками, конструкцией и правилами эксплуатации, оценки технического состояния и утилизации устройств релейной защиты микропроцессорных серии РЗЛ-02 (далее «устройства»).

Руководство по эксплуатации устройства РЗЛ-02 состоит из двух частей:

- настоящего руководства по эксплуатации ААПЦ.648239.003 РЭ РЭ;
- руководства по эксплуатации на конкретное исполнение РЗЛ-02.

При изучении и эксплуатации устройств РЗЛ-02 необходимо дополнительно руководствоваться следующими документами:

- паспортом на соответствующее изделие;
- руководством по эксплуатации на конкретное исполнение РЗЛ-02;
- схемой и описанием работы внутренней логики для конкретного исполнения

устройства.

При эксплуатации устройства необходимо руководствоваться настоящим РЭ, Правилами устройства электроустановок (ПУЭ), Правилами эксплуатации электроустановок (ПЭЭ), Правилами техники безопасности (ПТБ).

К работе с РЗЛ-02 допускается персонал, имеющий допуск не ниже третьей квалификационной группы электробезопасности.

При неправильной эксплуатации устройство может представлять опасность для жизни и здоровья обслуживающего персонала через поражение электрическим током.

СОДЕРЖАНИЕ

1	ОПИСАНИЕ И РАБОТА УСТРОЙСТВА	5
1.1	Назначение устройства	5
1.2	Функции защиты	5
1.3	Функции автоматики и управления	6
1.4	Функции сигнализации	6
1.5	Условное наименование РЗЛ-02 и порядок заказа	6
2	ТЕХНИЧЕСКИЕ ХАРАКТЕРИСТИКИ УСТРОЙСТВА	7
2.1	Основные характеристики устройства	7
2.2	Условия эксплуатации	9
3	Устройство и работа устройства	10
3.1	Конструкция устройства	10
3.2	Работа устройства	10
3.3	Требования к надежности	11
4	МАРКИРОВКА И ПЛОМБИРОВАНИЕ	12
5	УПАКОВКА	12
6	ЭКСПЛУАТАЦИОННЫЕ ОГРАНИЧЕНИЯ	12
7	ПОДГОТОВКА УСТРОЙСТВА К ИСПОЛЬЗОВАНИЮ	13
7.1	Порядок установки	13
7.2	Подготовка к работе	13
8	ИСПОЛЬЗОВАНИЕ ПО НАЗНАЧЕНИЮ	13
8.1	Общие указания	13
8.2	Эксплуатационные измерения	14
8.3	Журнал событий	14
8.4	Встроенный индикатор	14
8.5	Цифровой осциллограф	15
9	ТЕХНИЧЕСКОЕ ОБСЛУЖИВАНИЕ	16
10	ХРАНЕНИЕ И ОБСЛУЖИВАНИЕ	16
11	УТИЛИЗАЦИЯ	16
	Приложение А Настройка и управление устройством через ПК	17
	Приложение Б Описание связи с внешними устройствами	24
	Приложение В Схематический вид устройства со стороны подключения	30
	Приложение Г Схемы подключения внешних цепей к устройству РЗЛ-02	31
	Приложение Д Габаритные и установочные размеры	35

1 ОПИСАНИЕ И РАБОТА УСТРОЙСТВА

1.1 Назначение устройства

1.1.1 Устройство предназначено для выполнения функций релейной защиты, автоматики, управления и сигнализации присоединений напряжением 6-35 кВ, а также для выполнения функций резервной защиты и автоматики для присоединений более высокого напряжения.

1.1.2 Устройство устанавливают в релейных отсеках КРУ и КРУН, на панелях и шкафах в релейных залах и пультах управления электростанций, а также на подстанциях промышленных и коммунальных предприятий.

1.1.3 Устройство является современным цифровым устройством защиты, управления и противоаварийной автоматики и представляет собой комбинированное многофункциональное устройство, объединяющее различные функции защиты, измерения, контроля, автоматики и сигнализации, местного и дистанционного управления.

1.1.4 Устройство РЗЛ-02 имеет гибкую аппаратную и программную структуру. Это позволяет создавать на его основе разнообразные системы защиты, автоматики, управления и сигнализации, в том числе при реконструкции существующих объектов энергетики.

1.1.5 РЗЛ-02 обеспечивает следующие эксплуатационные возможности:

- выполнение функций защит, автоматики и управления, определенных ПУЭ;
- сигнализацию срабатывания защит и автоматики, положения коммутационных аппаратов, неисправности устройства;
- дистанционное управление выключателем;
- задание внутренней конфигурации (ввод защит и автоматики, выбор защитных характеристик, количество ступеней защиты и т. д.) программным способом;
- дистанционный ввод, хранение и отображение уставок защит и автоматики;
- хранение и исполнение двух наборов (программ) уставок переключаемых по внешнему сигналу;
- отображение текущих электрических параметров защищаемого объекта;
- ведение журнала событий, в котором фиксируются все действия устройства, с фиксацией времени события, действующих значений токов и напряжений, действующих в момент события;
- осциллографирование аварийных процессов;
- контроль и индикацию положения выключателя, а также исправности его цепей управления;
- непрерывный оперативный контроль работоспособности (самодиагностику) в течение всего времени работы;
- блокировку всех выходов при неисправности РЗЛ-02 для исключения ложных срабатываний;
- получение дискретных сигналов управления и блокировок, выдачу команд;
- управление аварийной и предупредительной сигнализацией;
- гальваническую развязку всех входов и выходов, включая питание, для обеспечения высокой помехозащищенности;
- высокое сопротивление и прочность изоляции входов и выходов относительно корпуса и между собой для повышения устойчивости устройства к перенапряжениям, возникающим во вторичных цепях КРУ.

1.2 Функции защиты

1.2.1 Многоступенчатая направленная или ненаправленная максимальная токовая защита (**МТЗ**) от междуфазных повреждений с контролем тока в двух или трех фазах. Возможность выбора независимой одной из пяти зависимых времятоковых характеристик третьей ступени МТЗ. Возможность выполнения направленной МТЗ, МТЗ

с пуском по напряжению (вольтметровая блокировка). Автоматический ввод ускорения любой ступени МТЗ независимо при любом включении выключателя.

1.2.2 Одноступенчатая ненаправленная защита от однофазных замыканий на землю (**ЗНЗ**), с контролем тока нулевой последовательности, его высокочастотных составляющих и напряжения нулевой последовательности, действующая на отключение и/или на сигнализацию с одной / двумя выдержками времени.

1.2.3 Защита от несимметрии и от обрыва фазы питающего фидера (**ЗОФ**) по току обратной последовательности I₂.

1.2.4 Защита минимального напряжения (**ЗМН**) с контролем линейных напряжений.

1.2.5 Логическая защита шин 6-10 кВ (**ЛЗШ**).

1.2.6 Защита от повышения напряжения (**ЗПН**) с контролем линейных напряжений.

1.2.7 Контроль исправности цепей выключателя.

1.2.8 Выполнение команд дуговой (газовой) и других защит от внешних устройств – внешняя защита (**ВНЗ**).

1.2.9 Общее число ступеней защит не может превышать 32.

1.2.10 РЗЛ-02 обеспечивает хранение двух программ уставок.

1.3 Функции автоматики и управления

1.3.1 Определение направления мощности (**ОНМ**) для направленной МТЗ.

1.3.2 Двукратное или однократное автоматическое повторное включение (**АПВ**).

1.3.3 Резервирование при отказе выключателя (**УРОВ**) с контролем тока.

1.3.4 Автоматическое включение резерва (**АВР**).

1.3.5 Выполнение команд автоматической частотной разгрузки (**АЧР**) и автоматического повторного включения по частоте (**ЧАПВ**) от внешнего устройства частотной разгрузки.

1.3.6 Контроль напряжения.

1.3.7 Отключение и включение выключателя внешними командами.

1.3.8 Две группы уставок для всех защит.

1.4 Функции сигнализации

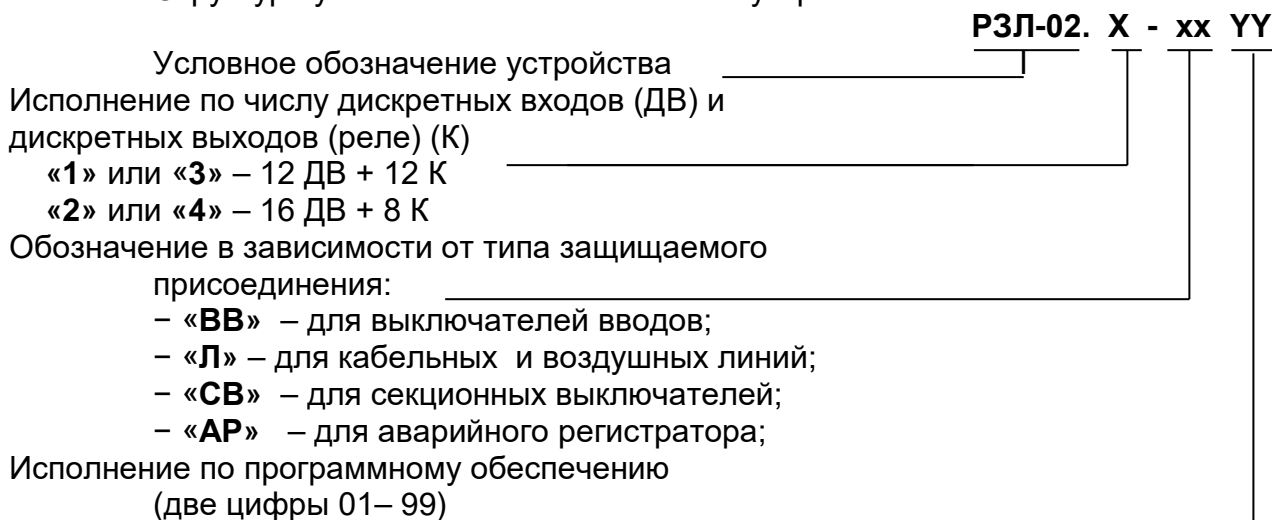
1.4.1 Сигнализация пуска и срабатывания защит и автоматики.

1.4.2 Аварийная и предупредительная сигнализация.

1.4.3 Неисправность устройства или цепей включения/отключения выключателя.

1.5 Условное наименование РЗЛ-02 и порядок заказа

Структура условного обозначения типа устройства:



Литерность устройства и исполнение по программному обозначению указываются в руководстве по эксплуатации (РЭ) на конкретное исполнение устройства.

В заказе указывается наименование и условное обозначение устройства (**РЗЛ-02**), обозначение исполнения (X) по числу дискретных входов и выходов (1, 3 или 2, 4), условное обозначение (xx) в зависимости от типа защищаемого присоединения (1-2 буквы), исполнение (YY) по программному обеспечению (две цифры 01-99), номинальное напряжение питания, номинальный вторичный входной ток.

Пример записи устройства РЗЛ-02 при заказе и в документации другого изделия:

«Устройство РЗЛ- 02.1 - ВВ 01, \cong 220 В, 5А»

2 ТЕХНИЧЕСКИЕ ХАРАКТЕРИСТИКИ УСТРОЙСТВА

2.1 Основные характеристики устройства

2.1.1 Оперативное питание

2.1.1.1 Питание устройств осуществляется от источника постоянного, переменного (от 45 до 55 Гц) или выпрямленного тока. Номинальное напряжение питания 110 , 220 В (по исполнениям). Пусковой ток при включении оперативного питания не превышает 10 А в течение 10 мс.

В устройствах **РЗЛ-02.3-xxYY** и **РЗЛ-02.4-xxYY** имеется резервный блок питания от токовых цепей, предназначенный для питания устройства при исчезновении оперативного питания. Резервный блок питания работает в режиме «подхвата», т.е. включение устройства должно производиться от оперативного напряжения питания 220В, а при исчезновении оперативного питания и минимальном токе 4 А в одной из фаз (2 А в двух фазах А и С) обеспечивается устойчивая работа устройства.

Параметры оперативного и резервного питания устройств приведены в таблице 1

. Таблица 1 – Параметры питания

Наименование параметра	Значение
<u>Оперативное питание</u>	
Диапазон напряжения оперативного питания, В	60 – 230 (110В); 88-310 (220В)
Время готовности к работе после подачи номинального оперативного питания, не более, с	6,0
Устойчивость к прерыванию напряжения питания, с	0,2 (110В); 0,5 (220В)
Устойчивость при занижениях напряжения питания до 100 В, не более, с	1,5
Номинальная потребляемая мощность, Вт	5
<u>Питание от токовых цепей</u> (только для РЗЛ-02.3-xxYY и РЗЛ-02.4-xxYY)	
Количество токовых входов для питания	2 (фазы А и С)
Термическая стойкость при питании от токовых цепей, А: – длительно – в течение 1 с – в течение 1 мин	8 125 20
Потребляемая мощность, ВА, не более	16
Минимальный ток , необходимый для устойчивой работы устройства по одной фазе (по двум фазам), А	4,0 (1,8)

2.1.1.2 Устройство не срабатывает ложно и не повреждается:

- при снятии и подаче оперативного тока, а также при перерывах питания любой длительности с последующим восстановлением;
- при подаче напряжения оперативного постоянного тока обратной полярности;
- при замыкании на землю цепей оперативного тока.

2.1.1.3 Устройство устойчиво к перенапряжениям в цепи питания с амплитудой до 390 В.

2.1.1.4 Устройство обеспечивает хранение параметров программной настройки устройства (уставок и программных ключей защит и автоматики) в течение всего срока службы.

2.1.1.5 Устройство обеспечивает хранение параметров аварийных событий и сохранение хода часов:

- при наличии оперативного тока - неограниченно;
- при отсутствии оперативного тока - не менее 200 часов.

2.1.1.6 Максимальная потребляемая мощность, (с включенной подсветкой, всеми включенными реле и активным каналом RS-485)- 15 Вт

2.1.2 Входные и выходные цепи

2.1.2.1 Технические характеристики входных - выходных цепей БМРЗ-100 приведены в таблице 2.

2.1.2.2 Дополнительные погрешности измерения параметров и срабатывания алгоритмов при изменении температуры окружающей среды, изменении частоты входных аналоговых сигналов не должны превышать 2,0 %.

Таблица 2 – Основные технические характеристики устройства

Наименование параметра	Значение
<u>1 Входные аналоговые сигналы:</u>	
а) количество входов по току	4
б) количество входов по напряжению	3
в) номинальный фазный ток, А	5
г) диапазон контролируемых фазных значений тока, А	0,1..125,0
д) длительно допустимое значение фазного тока, А	40,0
е) кратковременное (не более 1 с) значение фазного тока	200,0
ж) диапазон контролируемых значений тока нулевой последовательности, А	0,01..4,0
з) длительно допустимое значение тока нулевой последовательности, А	20
и) диапазоны контролируемых значений напряжения, В	0,1..180,0
к) длительно допустимое значение линейного напряжения, В	220
л) пределы допустимой основной погрешности измерения токов и напряжений в диапазоне контролируемых значений, %	2,5
м) диапазон значений расчетного тока обратной последовательности, А	0,01..20,0
н) диапазон значений расчетного тока нулевой последовательности, А	0,01..20,0
о) пределы допустимой основной погрешности расчетных значений токов нулевой и обратной последовательности в диапазоне контролируемых значений, %	5
о) частота переменного тока, Гц	45,0..55,0
п) номинальная потребляемая мощность входных токовых цепей, ВА	0,2
р) номинальная потребляемая мощность входных цепей напряжения, ВА	0,1
<u>2 Входные дискретные сигналы:</u>	
а) количество входов:	
- для РЗЛ-02.1 и РЗЛ-02.3	12
- для РЗЛ-02.2 и РЗЛ-02.4	16
б) входной ток, мА, не более	4,0
в) длительность сигнала, мс, не менее	20
г) род тока	постоянный или переменный

Продолжение таблицы 2

Наименование параметра	Значение
д) номинальное напряжение, В	220
е) уровень логической единицы, в долях от номинального, не менее	0,7
ж) уровень логического нуля, в долях от номинального, не более	0,3
<u>3 Выходные реле</u>	
а) количество реле	
- для РЗЛ-02.1 и РЗЛ-02.3	12
- для РЗЛ-02.2 и РЗЛ-02.4	8
б) максимальное коммутируемое напряжение, В	250
в) максимальный коммутируемый переменный ток, А	8
г) максимальная коммутируемая мощность переменного тока, ВА	1000
д) максимальная коммутируемая мощность постоянного тока, Вт	30
е) ток размыкания постоянного напряжения при активно - индуктивной нагрузке с постоянной времени L/R не более 20 мс, А, не более, А	0,2

2.1.3 Устройство обеспечивает функцию календаря и часов астрономического времени с индикацией года, месяца, дня месяца, часа, минуты и секунды.

2.1.4 Погрешность хода часов без корректировки по последовательному каналу - не более ± 1 с/сут.

2.2 Условия эксплуатации

2.2.1 Климатическое исполнение по ГОСТ 15150 – УХЛ 3.1:

- диапазон рабочих температур окружающего воздуха – от минус 20 до плюс 55 °С;
- относительная влажность воздуха до 98 % при плюс 25 °С;
- атмосферное давление – от 73,3 до 106,7 кПа (от 550 до 800 мм рт. ст.);
- окружающая среда невзрывоопасная, не содержащая токопроводящей пыли, агрессивных паров и газов, разрушающих изоляцию и металлы.

2.2.2 Место установки должно быть защищено от попадания брызг, воды, масел, эмульсий, а также от прямого воздействия солнечной радиации.

2.2.3 Устройство соответствует группе механического исполнения М7 и М43 по ГОСТ 17516.1-90:

- синусоидальная вибрация вдоль вертикальной оси частотой от 10 до 100 Гц с ускорением не более 1 g;
- многократные удары частотой от 40 до 80 ударов в минуту с ускорением не более 3 g, длительность ударного ускорения – от 15 до 20 мс.

2.2.4 Электрическое сопротивление изоляции устройства между независимыми электрическими цепями и между этими цепями и корпусом в холодном состоянии составляет:

- не менее 20 МОм - в нормальных климатических условиях;
- не менее 1 МОм - при повышенной влажности.

2.2.5 Электрическая изоляция между независимыми электрическими цепями и между этими цепями и корпусом в холодном состоянии при нормальных климатических условиях без пробоя и перекрытия выдерживает:

- испытательное напряжение переменного тока 2000 В (действующее значение) частотой 50 Гц в течение 1 мин;
- импульсное испытательное напряжение (по три импульса положительных и отрицательных) с амплитудой до 5 кВ, длительностью импульса 50 мкс и периодом следования импульсов 5 с.

2.2.8 Устройство удовлетворяет требованиям помехоустойчивости (электромагнитной совместимости) при следующих воздействиях помех:

2.2.8.1 Динамические изменения напряжения питания (критерий качества функционирования А), амплитуда динамических изменений напряжения, % от номинального напряжения питания:

а) для устройств с питанием от сети переменного тока по ГОСТ Р 51317.4.11:

- провал напряжения «длительно» (более 2 с) – 60 %;
- выброс напряжения «длительно» (степень жесткости испытаний Х) – 20 %;
- прерывание напряжения длительностью 500 мс (степень жесткости 4) – 100 %.

б) для устройств с питанием от сети постоянного тока:

- провал напряжения «длительно» (более 2 с) – 60 %;
- выброс напряжения «длительно» (более 2 с) – 20 %;
- прерывание напряжения длительностью 500 мс для номинального напряжения 220 В – 100 %;
- прерывание напряжения длительностью 200 мс для номинального напряжения 110 В – 100 %;

2.2.8.2 Колебательные затухающие помехи по ГОСТ Р 51317.4.12-99 (степень жесткости испытаний 3, критерий качества функционирования А) для частот 0,1 МГц и 1 МГц испытательное напряжение в цепях электропитания:

- по схеме "провод-земля" – 2,5 кВ;
- по схеме "провод-провод" – 1,0 кВ.

2.2.8.3 Электростатический разряд (МЭК 61000-4-2, класс 4) – 8 кВ.

2.2.8.4 Радиочастотный импульс (МЭК 61000-4-3) – 10 В/м.

3 УСТРОЙСТВО И РАБОТА УСТРОЙСТВА

3.1 Конструкция устройства

3.1.1 Конструктивно устройство представляет собой металлический корпус, состоящий из двух частей – основание с передней лицевой панелью и верхняя крышка. На лицевой панели находятся отверстия для крепления устройства в панели или в шкафу. Внешний вид устройства приведен в Приложения Д.

3.1.2 На передней лицевой панели находятся – клавиши управления «▼», «▲», «F», разъем для подключения устройства к персональному компьютеру, 8 ранжируемых светодиодных индикаторов, светодиодный индикатор «РАБОТА»/«НЕИСПР», а также ЖК-индикатор.

3.1.3 Для внешних подсоединений в задней стенке кожуха имеются специальные отверстия, через которые разъемы соответствующих блоков выходят наружу. Также на задней стенке находятся силовые клеммы для подключения токовых измерительных цепей, а также клемма заземления. Назначение выводов входных и выходных разъемов и клеммной колодки приведено в Приложении В.

3.1.4 Габаритные размеры устройства составляют 180x250x145 мм. Рисунок с указанием габаритных и присоединительных размеров приведен в Приложении Д.

3.1.5 Масса устройства не более 3,5 кг.

3.2 Работа устройства

3.2.1 Устройство представляет собой электронную систему, построенную на основе микроконтроллера, в котором производится вычисление действующих значений поданных на устройство токов и напряжений.

3.2.2 Устройство всегда находится в режиме слежения за фазными токами, линейными напряжениями, током нулевой последовательности. При отсутствии трансформатора тока в фазе «В» устройство подключается по схеме суммирования токов. Устройство обеспечивает измерение или вычисление:

- действующих значений токов и напряжений;
- действующих значений тока $3I_0$;
- фазовых сдвигов между основными гармониками фазных токов I_A , I_B , I_C и линейными напряжениями U_{BC} , U_{AB} , U_{CA} соответственно;

- токов и напряжений прямой и обратной последовательности.

3.2.3 Устройство производит индикацию действующих значений первой гармоники входных токов, напряжений, частоты. Индикация параметров сети производится в первичных или во вторичных значениях.

3.2.4 Для сравнения с уставками защит используется только действующее значение первой гармонической составляющей входных сигналов, после чего находится максимальное значение из фазных токов.

3.2.5 На каждом периоде производится расчет нулевой и обратной последовательности фазных токов.

3.2.6 Значения модулей векторов вычисляются каждые 20 мс и каждые 10 мс сравниваются с уставками, введенными в устройство при настройке его на конкретное применение.

3.2.7 Далее запускаются временные задержки, заданные для каждой ступени срабатывания. В случае снижения входных токов ниже порога происходит сброс выдержки времени. Для зависимых характеристик выдержка времени управляется текущим током. После выдержки заданного времени включенных защит происходит отключение выключателя с помощью силового реле «Откл.».

3.2.8 При условии выдачи команды на отключение линии и отсутствии снижения входного тока ниже уставки $I_{УРОВ}$ в течение заданного уставкой $T_{УРОВ}$ времени, срабатывает выходное реле «УРОВ» и выдает сигнал отключения вводного и секционного выключателя. Время задержки выдачи сигнала УРОВ задается уставкой $T_{УРОВ}$. Таким образом, сигнал УРОВ будет выдаваться только при условии несрабатывания выключателя линии.

3.2.9 Устройство работает на основе внутренней настраиваемой логики, которая конфигурируется по заказу на предприятии-изготовителе или пользователем из определенного набора элементов. Схема, описание работы и методика проверки внутренней логики для конкретного исполнения устройства оформляются отдельным документом.

3.2.10 В процессе эксплуатации устройство позволяет изменять следующее виды уставок: пороговые уставки, уставки выдержки времени, положения логических переключателей.

3.2.11 Кроме того, устройство имеет следующие дополнительные функции, управляемые внутренней логикой:

- регистрация событий;
- эксплуатационные измерения;
- встроенные часы календарь;
- дистанционное управление;
- цифровой осциллограф;

3.2.12 Дискретность исполнения внутренней логики 10 мс.

3.3 Требования к надежности

Устройства изготавливаются, как невосстанавливаемые и неремонтопригодные. В условиях и режимах эксплуатации, установленных в 2.2, устройства обеспечивают следующие показатели надежности:


- средняя наработка на отказ – не менее 25 000 ч;
- полный средний срок службы – не менее 12 лет;
- средний срок хранения (в заводской упаковке в отапливаемом помещении) – не менее 3,5 года.

4 МАРКИРОВКА И ПЛОМБИРОВАНИЕ

4.1 Маркировка наносится на устройства методом, указанным в конструкторской документации, и обеспечивает четкость изображения в течение всего срока службы.

4.2 На лицевой панели устройства указаны следующие данные:

- товарный знак предприятия - изготовителя;
- наименование устройства - РЗЛ-02;
- надписи, отображающие назначение соединителя, органов управления и индикации.

4.3 На корпусе с тыльной стороны РЗЛ-02 нанесены маркировки обозначения соединителей, номера контактов колодок соединительных, а также знак «» у болта заземления.

4.4 На табличке фирменной, установленной на боковой стороне корпуса РЗЛ-02, указаны:

- товарный знак предприятия-изготовителя;
- наименование прибора РЗЛ-02;
- заводской номер;
- номинальное напряжение питания;
- год изготовления.

4.5 Маркировка транспортной тары содержит следующую информацию:

- манипуляционные знаки: "Хрупкое. Осторожно", "Бережь от влаги", "Верх", "Ограничение температуры";
- основные надписи: грузополучатель, пункт назначения, количество грузовых мест в партии и порядковый номер внутри партии;
- дополнительные надписи: грузоотправитель, пункт отправления;
- информационные надписи: массы брутто и нетто грузового места, габаритные размеры грузового места.

5 УПАКОВКА

5.1 Устройство поставляется индивидуально упакованным в полиэтиленовый пакет, уложенным в картонную коробку, заполненную уплотнителем.

5.2 Упаковка имеет маркировку, выполненную по ГОСТ 14192-77, и содержит манипуляционные знаки.

6 ЭКСПЛУАТАЦИОННЫЕ ОГРАНИЧЕНИЯ

6.1 Амплитудное значение напряжения питания не должно превышать 350 В.

6.2 Действующее значение напряжения на дискретных входах не должно превышать 250 В.

6.3 Остальные входные и выходные параметры не должны превышать значения, указанные в разделе 1.

6.4 Устройство должно иметь надежное заземление согласно ПУЭ.

6.5 При проверке сопротивления изоляции мегомметром прибор не должен быть заземлен.

6.6 Никогда не размыкайте вторичные цепи трансформаторов тока, поскольку появившееся высокое напряжение опасно для жизни и может вызвать повреждение изоляции

7 ПОДГОТОВКА УСТРОЙСТВА К ИСПОЛЬЗОВАНИЮ

7.1 Порядок установки

7.1.1 Механическая установка устройства на панель может производиться с помощью 4-х винтов согласно разметке, приведенной в Приложении Д.

7.1.2 Электрическая схема подключения приведена в Приложении В. Напряжения и токи должны подводиться с прямым чередованием фаз. Оперативное питание 220 В постоянного тока или 220 В переменного тока частоты 50Гц подключается к контактам «Упит». Полярность подключения питания произвольная.

7.1.3 Внешние электрические цепи подключаются при помощи клеммных колодок на разъемах.

7.1.4 Измерительные токовые цепи подключаются к клеммной колодке серого цвета. Клеммная колодка позволяет подключать одножильный или многожильный провод сечением от 1 до 3,3 мм².

7.1.5 Измерительные цепи напряжений, входные и выходные электрические цепи, цепи оперативного питания и линии связи подключаются к разъемным клеммным колодкам желтого цвета. При монтаже необходимо сначала вставить ответную часть в разъем по всей длине, затем, убедившись, что защелкнулись боковые пластмассовые фиксаторы, завинтить два фиксирующих винта. Клеммная колодка позволяет подключать одножильный или многожильный провод сечением от 0,08 до 2,5 мм².

7.2 Подготовка к работе

7.2.1 Перед вводом устройства в эксплуатацию производится настройка (проверка) конфигурации параметров защиты и автоматики, задание числовых значений уставок при помощи персонального компьютера (ноутбука) через порт USB. Наличие или отсутствие функций защиты задается в режиме задания уставок. Изменение любых значений уставок разрешается только при правильно введенном пароле. Уставки не зависят от наличия питающего напряжения и сохраняются в течение всего срока службы устройства (кроме текущего времени и даты).

7.2.2 Описание программы для ПК приведено в Приложении А.

7.2.3 После конфигурации устройства необходимо в лабораторных условиях проверить правильность включения устройства путем снятия параметров нагрузки и дистанционного отключения выключателя через дискретный вход «Откл». Для определения значений фазных токов надо с помощью кнопок «▼» и «▲», «F» выбрать режим «Индикация», войти в него и, с помощью кнопок «▲» или «▲», выбрать нужный параметр. Единицы измерения и параметр отображаются на табло устройства.

8 ИСПОЛЬЗОВАНИЕ ПО НАЗНАЧЕНИЮ

8.1 Общие указания

8.1.1 Устройство работоспособно не более чем через 10с с момента подачи напряжения питания и сразу полностью выполняет свои функции.

8.1.2 Устройство работает автоматически, по заложенной программе настраиваемой логики и не требует вмешательства персонала.

8.1.3 Устройство имеет встроенный контроль работоспособности, в нормальном состоянии на передней панели горит зеленый светодиод «Работа», кроме того, для контроля работоспособности используется реле неисправности.

8.1.4 Контакты реле неисправности выведены на заднюю панель и имеют следующие номера: **49** – общий, **50** – нормально замкнутый, **51** – нормально разомкнутый. Реле неисправности находится в нормальном состоянии, если устройство неработоспособно или выключено.

8.1.5 При необходимости, управление устройством во время работы проводится с персонального компьютера, который подключается через интерфейс RS-485 или USB.

8.2 Эксплуатационные измерения

8.2.1 В процессе работы устройство имеет возможность показывать контролируемые величины, а именно: фазные токи, линейные напряжения, утроенный ток нулевой последовательности, частоту сети.

8.3 Журнал событий

8.3.1 В журнал событий записывается время, с точностью до секунды следующих событий:

- изменение состояния дискретного входа;

- изменение состояния выходного реле;
- изменение состояния порогового элемента;
- запуск осциллограммы;
- передний фронт события, назначенного пользователем;
- сброс блинкера;
- активация группы уставок;
- включение питания устройства;
- переустановка часов календаря.

8.3.2 Для каждого события записываются текущие фазные токи, линейные напряжения и измеренный утроенный ток нулевой последовательности.

8.3.3 Журнал событий может быть выведен на ПК и в ограниченном режиме на встроенный индикатор.

8.4 Встроенный индикатор

8.4.1 Устройство имеет встроенный однострочный индикатор и три кнопки для управления индикацией.

8.4.2 Индикатор позволяет просмотреть фазные токи, линейные напряжения, ток нулевой последовательности и частоту сети, во вторичных или первичных величинах, а также журнал событий.

8.4.3 В неактивном состоянии на индикаторе находится надпись:

РЗЛ-02 ЕТЗ

8.4.4 В случае, если надпись на индикаторе не видна, либо плохо видна, но светится зеленый светодиод работы устройства, необходимо, при помощи кнопок «▲» и «▼», отрегулировать контрастность индикатора (при первом нажатии на любую из кнопок на индикаторе включается подсветка).

8.4.5 Нажатие на кнопку «F», в данном режиме, приводит к переходу в главное меню следующего содержания:

Журнал подій Індикація

8.4.6 В один из моментов времени на индикаторе выводится только одна из строк меню, выбор строки производится клавишами «▲» и «▼».

8.4.7 По нажатию кнопки «F», при активной надписи «Журнал подій», на экран выводится журнал событий в следующем формате:

№С ЭЭ №Э ХХ,

где «№С» – номер события, при этом под 01 находится последнее событие

«ЭЭ» – элемент в следующем формате:

- ПЕ – пороговый элемент;
- ДВ – дискретный вход;
- Р – выходное реле;
- ПД – событие определяемое пользователем;
- ОС – осциллограмма;
- ГУ – группа уставок.

«№Э» – номер элемента.

«ХХ» – установившееся состояние элемента.

8.4.8 При нажатии на кнопку «F», при просмотре журнала событий, выводится время события в следующем формате:

DD:MM HH:MM:SS

день месяц час минута секунда

Всего выводится 30 последних событий, для возврата в главное меню необходимо удерживать кнопку «F» нажатой около 1 с.

8.4.9 По нажатию кнопки «F», при активной надписи «Індикація», на экран выводится уточняющее меню:

Вторинні одиниці Первинні одиниці,

где «Вторинні одиниці» - вывод контролируемых параметров в величинах подаваемых на прибор.

- «Первинні одиниці» - вывод контролируемых величин приведенных к сетевым.

8.4.10 После нажатия клавиши «**F**», на экран выводятся контролируемые параметры в следующем формате:

AAAA = 99999 EE,

где «**AAAA**» контролируемый параметр:

- **IфА, IфВ, IфС** – фазные токи;
- **3I0** – ток нулевой последовательности;
- **UлАВ, UлВС, UлСА** – линейные напряжения;
- **f** – частота сети.

«**99999**» – значение параметра;

«**EE**» – единица измерения параметра.

Параметры можно просмотреть при помощи клавиш «**▲**», «**▼**».

Для возврата в главное меню необходимо удерживать кнопку «**F**» около 1 с.

8.5 Цифровой осциллограф

8.5.1 Цифровой осциллограф имеет общее время записи не более 35 секунд.

8.5.2 Время записи осциллограммы переменное, при этом уставка времени записи не более 5 с до точки запуска, и не более 5 с после точки запуска.

8.5.3 Время после точки запуска необходимо устанавливать не менее 25% времени до точки запуска.

8.5.4 Если во время записи одной осциллограммы запускается вторая, то время записи до точки запуска, остается от первой, а после точки запуска, осциллограмма пишется до времени окончания второй. Например, если запускается осциллограмма с временем до точки запуска 1 с и после – 3 с, а через две секунды приходит команда на запуск осциллограммы с параметрами 5 с до и 5 с после, то записана будет осциллограмма с одной секундой до точки запуска и 7 с после, в журнале событий отображаются обе точки запуска, а как время осциллограммы фиксируется первая точка.

9 ТЕХНИЧЕСКОЕ ОБСЛУЖИВАНИЕ

9.1 Устройство не требует специального технического обслуживания в течение всего срока эксплуатации. Профилактические и диагностические работы могут производиться в соответствии с действующими правилами и инструкциями эксплуатирующих организаций. Рекомендуется проводить профилактические работы с устройством одновременно с профилактикой вторичного оборудования распределительных устройств.

9.2 Периодические проверки технического состояния проводят через 3–6 лет. Первую периодическую проверку рекомендуется проводить через год после ввода в работу.

9.3 В объем периодической проверки включают внешний осмотр, при котором производят удаление пыли, проверку механического крепления элементов, полноту сочленения разъемов, затяжку винтов токовых цепей, проверку сопротивления изоляции.

9.4 Проверка электрического сопротивления изоляции устройства производится следующим образом:

- замкнуть между собой все контакты устройства;

- проверить с помощью мегаомметра на 1 кВ электрическое сопротивление изоляции между всеми входами и выходами устройства, и клеммой заземления;
- электрическое сопротивление изоляции при нормальных климатических условиях должно быть не менее 20 МОм.

10 ХРАНЕНИЕ И ТРАНСПОРТИРОВКА

10.1 Устройство должно храниться индивидуально упакованным в полиэтиленовый пакет, уложенным в картонную коробку, заполненную уплотнителем. Допускается для хранения использовать упаковку предприятия-изготовителя.

10.2 Допускается хранить устройства, уложенные одно на другое не более чем в три слоя.

10.3 Допустимые климатические параметры при хранении:

- температура окружающего воздуха – от минус 20 до плюс 55 °С;
- относительная влажность при 25°С – от 0 до 98%;
- атмосферное давление – от 550 до 800 мм рт. ст.

10.4 Максимальный срок хранения – 2 года с момента поставки.

10.5 Транспортировка устройства допускается всеми видами транспорта, при транспортировке устройства воздушным транспортом таковая должна осуществляться в герметичном салоне.

11 УТИЛИЗАЦИЯ

Устройство не содержит опасных веществ в количествах, которые представляют опасность для жизни, здоровья людей либо окружающей среды, и подлежит любому виду утилизации, (сдача в утиль, сдача отдельных частей в металлолом и т. д.).

После утилизации настоящее РЭ и Паспорт со всеми отметками подлежат возврату на предприятие-изготовитель.

ПРИЛОЖЕНИЕ А

Настройка и управление устройством через ПК

А.1 ЛОГИЧЕСКИЕ ЭЛЕМЕНТЫ

А.1.1 Любой вход или выход любого элемента может быть инвертирован.

А.1.2 **Элементы, не имеющие аппаратной части и свободно используемые пользователем**

Данный тип элементов имеет один выход, от одного до восьми входов, и общее их количество не может превышать 256.

А.1.2.1 **Логическое И.** Элемент имеет от одного до восьми логических входов и выполняет функцию «логического И». Входы и выход элемента могут быть инвертированы.

А.1.2.2 **Логическое ИЛИ.** Элемент имеет от одного до восьми логических входов и выполняет функцию «логического ИЛИ».

А.1.2.3 **Триггер.** Элемент памяти.

Работа элемента в зависимости от настройки может описываться одним из вариантов приведенных в таблице А.1.

Таблица А.1 – Таблица состояния триггеров

SR-триггер			RS-триггер		
S	R	Q	S	R	Q
1	0	1	1	0	1
1	1	1	1	1	0
0	0	Q-1	0	0	Q-1
0	1	0	0	1	0

А.1.2.4 **Таймер.** Имеет один вход, при появлении на котором лог. «1» таймер отсчитывает время (согласно уставке) и переводит выход из «нуля» в «единицу» по истечении времени уставки. Лог. «1» на выходе держится до исчезновения «1» на входе. Общее количество таймеров не может превышать 32.

А.1.2.5 **Переключатель.** Выход переключателя соединен с одним из входов согласно действующей на данный момент уставке. Переключатель используется для дистанционного изменения логики работы схемы с ПК. Максимальное количество 32.

А.1.2.6 **Пороговый элемент.** Является элементом сравнения, в котором измеряемая величина сравнивается с уставкой.

Лог.«1» на выходе элемента появляется в случае, если измеряемая величина, хотя бы в одной из фаз, больше уставки срабатывания и исчезает, если все фазы меньше уставки возврата. Элемент срабатывает на превышение, если уставка возврата меньше уставки срабатывания, и на снижение в уставка возврата больше уставки срабатывания. Максимальное количество 32.

Существуют следующие типы пороговых элементов:

- по линейному напряжению;
- по фазному току;
- по фазному току с время-токо-зависимой характеристикой и может быть только один;
- по измеренному току нулевой последовательности;
- по расчетному току нулевой последовательности;
- по расчетному току обратной последовательности;
- по направлению мощности.

В реле предусмотрены следующие типы время- токо-зависимых характеристик:

Нормально инверсная характеристика (МЭК 225-4)	$t = \frac{0,14 \cdot T_{уст}}{(I/I_{уст})^{0,02} - 1}$
Сильно инверсная характеристика (МЭК 225-4)	$t = \frac{13,5 \cdot T_{уст}}{(I/I_{уст}) - 1}$
Чрезвычайно инверсная характеристика (МЭК 225-4)	$t = \frac{80 \cdot T_{уст}}{(I/I_{уст})^2 - 1}$
Крутая характеристика (типа реле РТВ-1)	$t = \frac{1}{30 \cdot (I/I_{уст} - 1)^3} + T_{уст}$
Пологая характеристика (типа реле РТ-80)	$t = \frac{1}{20 \cdot ((I/I_{уст} - 1)/6)^{1,8}} + T_{уст}$

Расчет токов нулевой и обратной последовательности проводится суммированием векторов.

Погрешность 2,5% по расчетным величинам нулевой и обратной последовательностей обеспечивается только в том случае, если эти последовательности составляют более чем 10% от величин прямой последовательности.

Пороговый элемент по направлению мощности срабатывает по углу $\varphi_{изм}$, который представляет собой разницу угла фазного тока одной из фаз и линейного напряжения между двумя другими фазами, и рассчитывается для всех трех фаз.

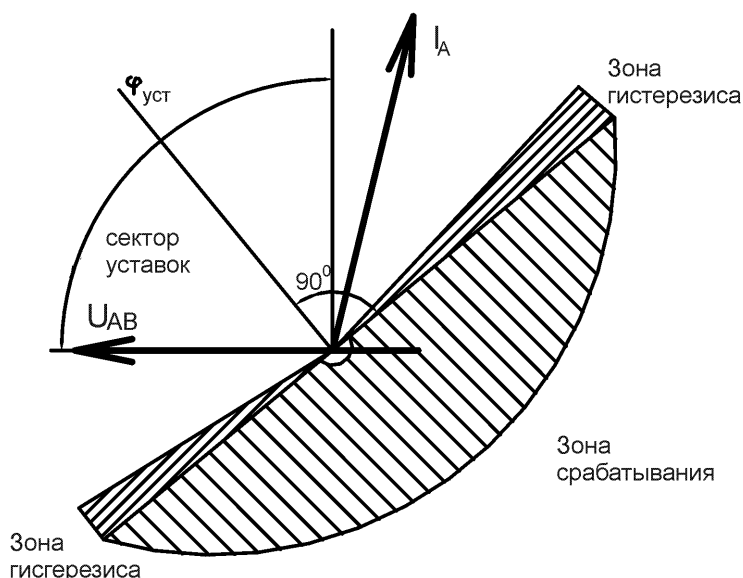


Рисунок А.1

Уставка представляет собой угол перпендикулярный линии срабатывания. Зона срабатывания определяется как:

$$\varphi_{уст} + 90 \leq \varphi_{изм} \leq \varphi_{уст} + 270$$

А.1.2.7 **Точка пуска осциллограммы.** Элемент, который запускает запись осциллограммы. В случае, если осциллограмма уже пишется, то новая будет дописана после ее окончания.

А.1.2.8 **Событие пользователя.** Записывает событие в журнал событий.

«Таймеры», «Переключатели» и «Пороговые элементы» имеют собственное название, по которому идентифицируется уставка при ее оперативном изменении.

А.1.3 Элементы непосредственно связанные с аппаратной частью

Данные элементы имеют ограничения, накладываемые на них аппаратной частью или программой верхнего уровня.

А.1.3.1 **Дискретные входы** – 12 или 16 шт.

А.1.3.2 **Нормально разомкнутые выходные реле** – 8 или 12 шт.

А.1.3.3 **Светодиоды** 8 шт.

А.1.3.4 **Блиinker.** Особый элемент, который работает как SR-триггер, но сигнал «Сброс» может поступить, как из схемы, так и из одного из следующих источников:

- нажатие на любую кнопку на передней панели;
- из программы верхнего уровня.

А.1.3.5 **Синхронизатор времени.** Начало импульса соответствует началу целого часа. Время подводится к ближайшему целому часу: время до 29 мин. 59 сек. сбрасывается, после 30 мин. 00 сек. добавляется целый час.

А.1.3.6 **Переключатель групп уставок.**

Выбирает действующую в данный момент уставку: «0» на входе обозначает первую группу, «1» – вторую.

А.2 ПРОГРАММА для оперативной работы с устройством «SM.EXE»

А.2.1 Главное меню

А.2.1.1 Пункт «Интерфейс» => «Порт» – выбор и подхват порта. Программа занимает порт после выбора порта и отпускает при выборе подпункта «Нет».

А.2.1.2 Пункт «Интерфейс» => «Опрос» – поиск подключенных реле, выполняется автоматически.

А.2.2 Список обнаруженных реле выводится с левой стороны экрана.

А.2.2.1 Окно реле

А.2.2.2 Вкладка «Текущие значения» выводится автоматически после двойного щелчка на номере прибора и позволяет просматривать текущие значения токов, напряжений и частоты, состояние светодиодов, дискретных входов и выходных реле.

А.2.2.3 Вкладка «Параметры» позволяет просмотреть и изменить настройки устройства. Чтение параметров производится по нажатию кнопки «Прочитать», запись – по нажатию кнопки «Записать».

А.2.2.4 Вкладка «Уставки» позволяет просмотреть и изменить уставки защит. Для изменения уставок необходимо прочитать параметры. Чтение уставок производится по нажатию кнопки «Прочитать», запись – по нажатию кнопки «Записать». При первом чтении уставок необходимо установить птичку «Читать наименования».

А.2.2.5 Вкладка «События» позволяет просматривать журнал событий, по нажатию кнопки «Прочитать» выводятся 30 последних событий, при нажатии кнопки «Читать еще» выводятся следующие 30 событий.

А.3 Порядок действий при изменении уставок

А.3.1 Подключить устройство к ПК.

А.3.2 Запустить на ПК программу «SM.EXE»

А.3.3 Установить связь с устройством:

А.3.3.1 Выбрать порт.

А.3.3.2 Провести опрос.

А.3.3.3 Если прибор работает в сети через RS-485 и имеет адрес больше чем два, то необходимо открыть, текстовым редактором, файл «**rzl.inf**» и в строке **maxdevice=///15** указать максимальный адрес, присвоенный устройству, находящемуся в сети.

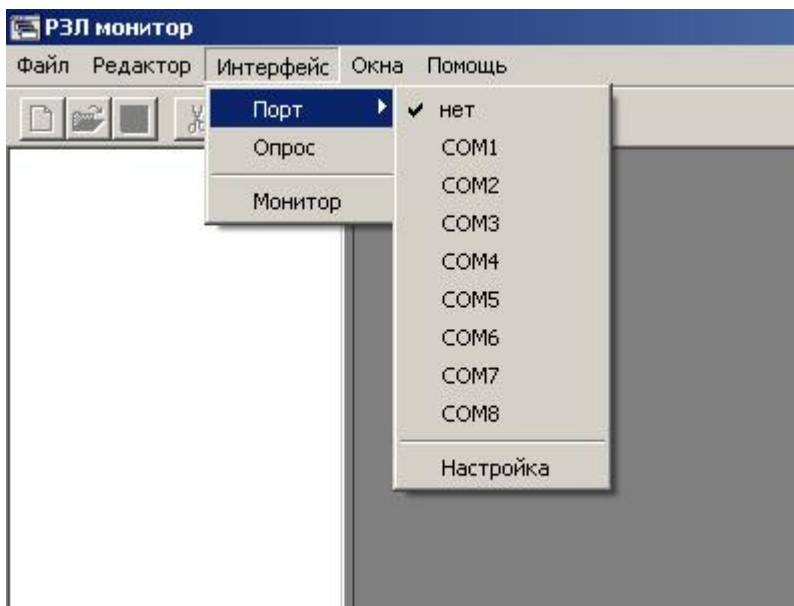


Рисунок А.2

А.3.4 Выбрать необходимый прибор в списке обнаруженных приборов

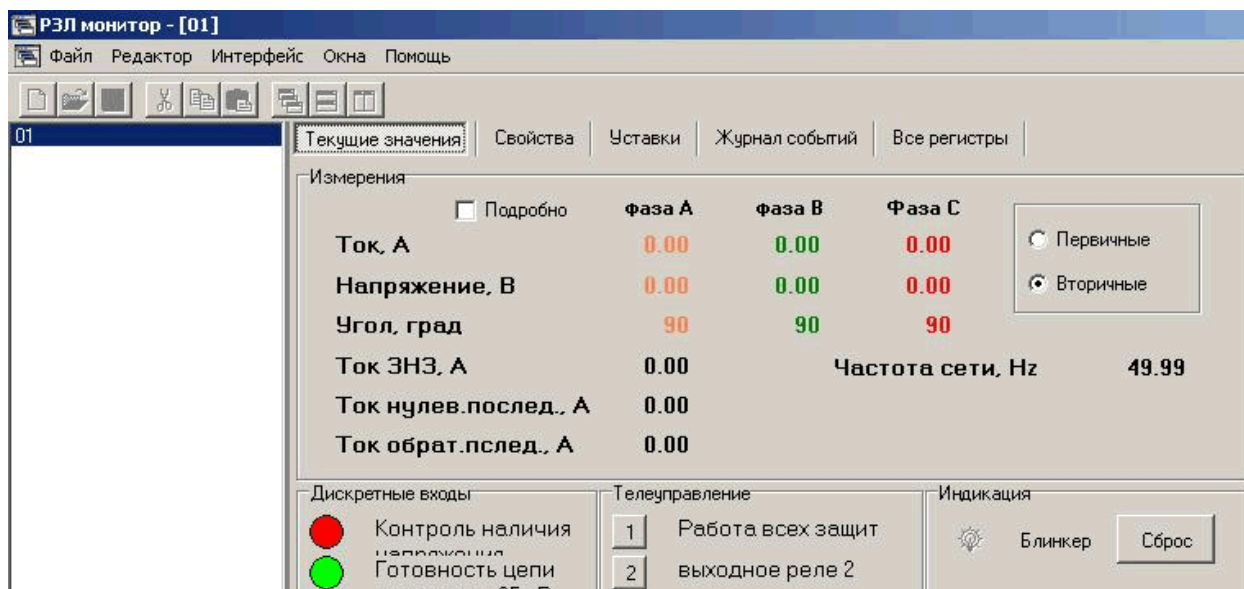


Рисунок А.3

А.3.5 Нажать кнопку «Свойства».

А.3.6 Нажать кнопку «Прочитать».

А.3.7 Нажать кнопку «Уставки».

А.3.8 Выставить птичку «Читать наименования».

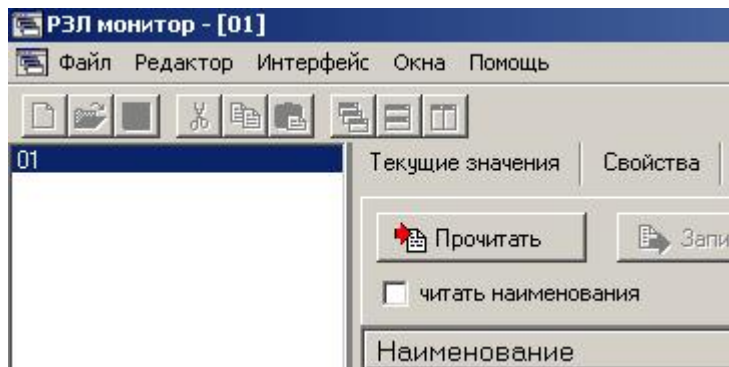


Рисунок А.4

А.3.9 Нажать кнопку «Прочитать».

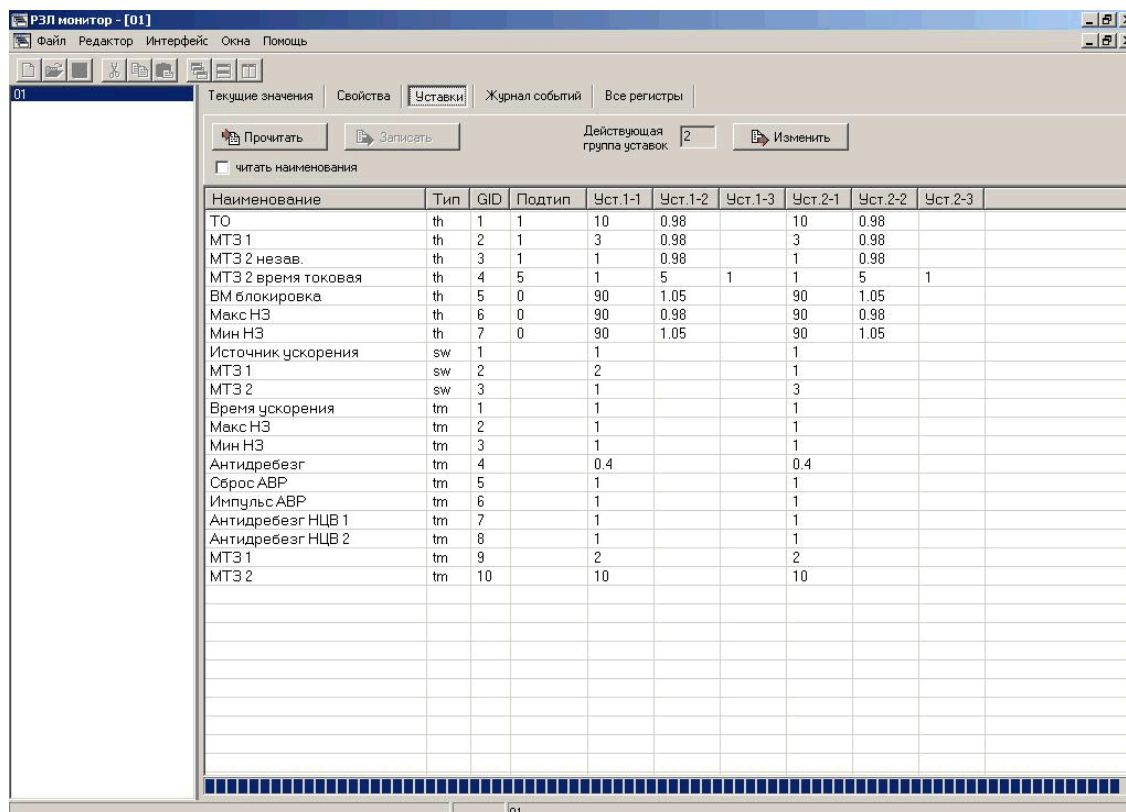


Рисунок А.5

А.3.10 Таблица уставок содержит следующий столбцы:

А.3.10.1 Наименование – «Наименование уставки».

А.3.10.2 Тип – «Тип уставки»:

- «th» - порог срабатывания;
- «sw» - положение переключателя;
- «tm» - выдержка времени.

А.3.10.3 «GiD» – номер по порядку соответствующей уставки.

А.3.10.4 «Подтип» – тип порогового элемента:

0 – по напряжению;

1 – по току;

2 – по току нулевой последовательности, измеренному;

3 – по току нулевой последовательности, расчетному;

4 – по току обратной последовательности, расчетному;

5 – времятокозависимый;

6 – по направлению мощности.

А.3.10.5 «Уст 1-1» – порог срабатывания, положение переключателя, выдержка времени для первой группы уставок.

А.3.10.6 «Уст 1-2» – коэффициент возврата пороговых элементов, для времятокозависимого – уставка времени для первой группы уставок.

А.3.10.7 «Уст 1-3» – тип характеристики для времятокозависимого элемента для первой группы уставок.

А.3.10.8 «Уст 2-1» – порог срабатывания, положение переключателя, выдержка времени для второй группы уставок.

А.3.10.9 «Уст 2-2» – коэффициент возврата пороговых элементов, для времятокозависимого – уставка времени для второй группы уставок.

А.3.10.10 «Уст 2-3» – тип характеристики для времятокозависимого элемента для второй группы уставок.

А.3.11 Для изменения уставок необходимо выбрать уставку и двойным щелчком вызвать окно редактирования уставок.

Наименование: МТЗ 2 незав. Групповой индекс: 3

Количество входов: 0

Входные/выходные линии

№	Инверт.	Наименование
Выход		

Подтип: Ток

Уставки

		Группа 1	Группа 2
Ток срабатывания	А	1	1
Коэффициент возврата		0.98	0.98

Buttons: OK, Cancel

Рисунок А.6

А.3.11.1 Для редактирования уставок необходимо выбрать группу, и установить курсор в окне, набрать новое значение уставки и нажать кнопку «ОК».

А.3.11.2 При редактировании уставки переключателя в качестве уставки указывается номер позиции.

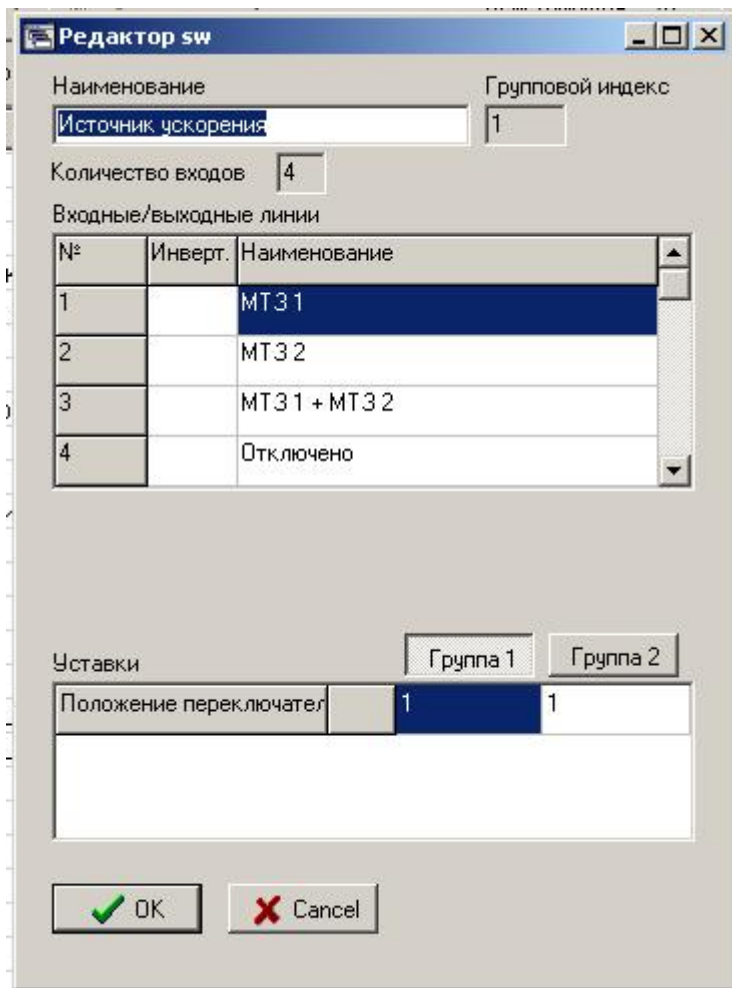


Рисунок А.7

А.3.12 После закрытия окна редактирования уставок в таблице уставок появляется новое значение.

А.3.13 После изменения одной или нескольких уставок, необходимо записать их в прибор, нажав кнопку **«Записать»**.

А.3.14 Перед записью запрашивается пароль, по умолчанию пароль **«AAAA»** (латинские, заглавные).

ПРИЛОЖЕНИЕ Б

ОПИСАНИЕ СВЯЗИ С ВНЕШНИМИ УСТРОЙСТВАМИ

Б.1 Общие сведения

Б.1.1 Устройство поддерживает три протокола физического уровня для связи с внешними устройствами:

- USB – разъем **USB-B** на передней панели;
- RS-485 – контакты «**55,56**» на задней стенке устройства.

Б.1.2 Соединение устройства с ПК по протоколу USB производится стандартным кабелем.

Б.1.2.1 После подключения USB кабеля, ОС Windows определяет неизвестное устройство, на которое необходимо установить драйвера, поставляемые на диске с РЗЛ-02.

Б.1.2.2 После установки драйверов, ОС Windows также определяет неизвестное устройство, на которое тоже необходимо установить драйвера.

Б.1.2.3 После второй установки драйверов в ОС Windows появляется дополнительный **Com-port**, через который осуществляется связь с устройством.

Б.1.3 При соединении по интерфейсу RS-485 к одному управляющему узлу может быть подключено до 32 устройств, среди которых могут быть реле РЗЛ-02.

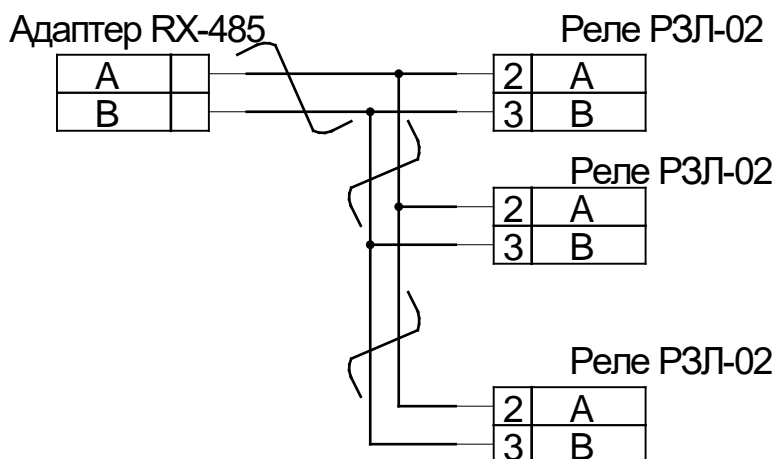


Рисунок Б.1

Б.1.4 Протоколы выполнены по спецификации Modbus RTU.

Б.1.5 Набор стандартных функций Modbus RTU в устройстве ограничивается функциями «**03h**», «**06h**», «**07h**». Стандартная функция «**07h**» имеет свой формат. Устройство имеет собственные функции «**1Ah**», «**1Bh**», «**1Ch**», «**1Fh**», обращение по которым, производится из поставляемой с устройством программы.

Б.1.6 Адреса регистров доступных Modbus, приведен в таблице Б.1.

Таблица Б.1 – Адресное поле протокола Modbus

Адрес	Описание	Диапазон	Формат	По умолчанию
Информация о продукте (данные только для чтения Ф03h)				
0000h	Описание реле (символ 1 , 2)		Текст	RZ
0001h	Описание реле (символ 3 , 4)		Текст	L-
0002h	Описание реле (символ 5 , 6)		Текст	02
0003h	Описание реле (символ 7 , 8)		Текст	KE
0004h	Описание реле (символ 9, 10)		Текст	TZ
0005h	Версия ПО	1-65535	Числовой	
0006h	Заводской номер	1-65535	Числовой	
0007h	Кол-во ДВ	8-16	Числовой	
0008h	Кол-во реле	8-16	Числовой	
0009h	Кол-во светодиодов	8-16	Числовой	
000Ah- 000Fh	Не используется			
Состояние реле (Данные для чтения по Ф03h)				
0010h	Состояние дискретных входов	0-4096	Побитовый	
0011h	Не используется			
0012h	Состояние дискретных выходов	0-4096	Побитовый	
0013h	Не используется			
0014h	Состояние светодиодов	0-255	Побитовый	
0015h	Не используется			
0016h	Угол (Ubc Ia)	0-62831	Числовой, 0,0001 рад	
0017h	Угол (Uca Ib)	0-62831	Числовой, 0,0001 рад	
0018h	Угол (Uab Ic)	0-62831	Числовой, 0,0001 рад	
0019h	Статус реле		7 – группа уставок 0/1 2 – нет структуры 1 – неисправность 0 – блинкер	
Данные измерений (данные только для чтения Ф03h, Ф04h)				
001A	Угол Ia	0-62831	Числовой, 0,0001 рад	
001B	Угол Ib	0-62831	Числовой, 0,0001 рад	
001C	Угол Ic	0-62831	Числовой, 0,0001 рад	
001D	Угол Uab	0-62831	Числовой, 0,0001 рад	
001E	Угол Ubc	0-62831	Числовой, 0,0001 рад	
001F	Угол Uca	0-62831	Числовой, 0,0001 рад	
0020h	Измерение Ia	0-20500	Числовой, 10 мА	
0021h	Измерение Ib	0-20500	Числовой, 10мА	
0022h	Измерение Ic	0-20500	Числовой, 10 мА	
0023h	Измерение $3I_0$	0-01025	Числовой, 10 мА	
0024h	Измерение Uab	0-18500	Числовой, 100 мВ	
0025h	Измерение Ubc	0-18500	Числовой, 100 мВ	
0026h	Измерение Uca	0-18500	Числовой, 100 мВ	
0027h	Частота	0-6000	Числовой, 0,01 Гц	
0028h- 0029h	Не используется			
002Ah	Ток I_0	0-20500	Числовой, 10 мА	
002Bh	Не используется			
002Ch	Ток I_2	0-20500	Числовой, 10 мА	

УСТРОЙСТВО РЕЛЕЙНОЙ ЗАЩИТЫ МИКРОПРОЦЕССОРНОЕ РЗЛ-02

002Dh- 002Fh	Не используется			
Параметры реле (данные для чтения Ф03h и записи Ф06h)				
0030h	Адрес реле	1-255	Числовой	1
0031h	Настройки интерфейса	1-65535	0-9600 1-19200	1
0032h	Пароль (символ 1, 2)		Текст	AA
0033h	Пароль (символ 3, 4)		Текст	AA
0037h	Номинальное первичное напряжение ТН	1-1000	Числовой, 0.1 кВ	10000
0038h	Номинальное вторичное напряжение ТН	100	100 read only	100
0039h	Номинальный первичный ток ТТ, А	1-1000	Числовой, А	50
003Ah	Номинальный вторичный ток ТТ, А	1 – 5	1 или 5 read only	
003Bh	Первичный ток 3I0,А	1 – 99	Числовой, А	
003Ch	Вторичный ток 3I0,А	1 – 99	1 read only	
003Dh	Дата /время 1-ое слово	0-65535	Байт 0 – Год (последние 2 цифры) Байт 2 – месяц	
003Eh	Дата/время 2-ое слово	0-65535	Байт 3 – число Байт 4 – часы	
003Fh	Дата/время 3-е слово	0-65535	Байт 5 – минуты Байт 6 – секунды	
0040 h	Не используется			
0041h	Кол-во осциллограмм	0-128	Числовой, кол-во байт	
0042h- 0049h	Не используется			
Уставки защиты и автоматики (данные для чтения Ф03 и записи Ф06) Группа 1				
0050h- 006F	Уставки срабатывания пороговых элементов		Согласно формату измерения	Соответствие уставки
0070h- 008F	Уставки коэффициентов возврата пороговых элементов		В зависимости от типа порогового элемента	конкретному элементу можно
0090h- 00AFh	Уставки возврата пороговых элементов		Вычисляемая величина Только для чтения	вычислить как начальный адрес-1+GID.
00B0h- 00CFh	Уставки срабатывания таймеров		Числовой, 0,1с	GID см п. А.6.10.3
00D0h- 00EFh	Действующее положение эл-тов переключатель		0,1,2	Например для порогового элемента
00F0h- 00FFh	Уставки смещения осциллограмм		В 0.1 сек после срабатывания	Макс НЗ адрес уставки коэффициент ав возврата 0070h-1+6=0075h
Уставки защиты и автоматики (данные для чтения Ф03 и записи Ф06) Группа 2				
0100h- 01BFh	Согласно группе 1			

Б.2 Форматы стандартных функций

Б.2.1 Функция «03h» (Read Registers)

Чтение двоичного содержания регистров в устройстве.

Сообщение запроса специфицирует начальный регистр и количество регистров для чтения.

Ниже приведен пример чтения регистров 0001-0003.

ЗАПРОС

Пример

Имя поля	(Hex)
Адрес подчиненного	01
Функция	03
Начальный адрес старший байт	00
Начальный адрес младший байт	01
Кол-во регистров старший байт	00
Кол-во регистров младший байт	03
Контрольная сумма CRC	--

Данные регистров в ответе передаются как два байта на регистр. Для каждого регистра, первый байт содержит старшие биты, второй байт содержит младшие биты.

За одно обращение может считываться 125 регистров. Ответ дается, когда все данные укомплектованы.

Пример ответа на запрос представленный выше:

ОТВЕТ:

Пример

Имя поля	(Hex)
Адрес подчиненного	01
Функция	03
Счетчик байт	06
Данные (регистр 0001) старший байт	4C
Данные (регистр 0001) младший байт	2D
Данные (регистр 0002) старший байт	30
Данные (регистр 0002) младший байт	32
Данные (регистр 0003) старший байт	4B
Данные (регистр 0003) младший байт	45
Контрольная сумма	--

Б.2.2 Функция «06» Preset Single Register

Записывает величину в единичный регистр.

Команда может быть не выполнена, если регистр не предназначен для записи.

В приведенном ниже примере в регистр **0050h** записывается величина **0A5F Hex**.

ЗАПРОС

Пример

Имя поля	(Hex)
Адрес подчиненного	01
Функция	06
Адрес регистра старший байт	00
Адрес регистра младший байт	50
Данные старший байт	0A
Данные младший байт	5F
Контрольная сумма	--

Нормальный ответ повторяет запрос.

ОТВЕТ	Пример
Имя поля	
	(Hex)
Адрес подчиненного	01
Функция	06
Адрес регистра старший байт	00
Адрес регистра младший байт	50
Данные старший байт	0A
Данные младший байт	5F
Контрольная сумма	--

Б.2.1 Функция «07» Read Exception Status

Чтение статусных выходов в подчиненном.

ЗАПРОС	Пример
Имя поля	Пример
	(Hex)
Адрес подчиненного	01
Функция	07
Контрольная сумма	--
	--
ОТВЕТ	Пример
Имя поля	
	(Hex)
Адрес подчиненного	01
Функция	07
Статус (Бит 0- блинкер, бит1- неисправность, Бит2- нет структуры)	00
Контрольная сумма	--

Б.2.2 Функция «1Ah». Установка даты и времени

Таблица Б.2 – Формат функции 1Ah

XX	1A	XX	XX	XX	XX	XX	XX	XXXX
1 байт	1 байт	1байт	1 байт	1 байт	1 байт	1 байт	1 байт	2 байта
Адрес реле	Функция установки даты и времени	Год	Месяц	День	Часы	Минуты	Секунды	CRC

Б.2.3 Обработка ошибок

Сообщение об ошибке возникает, когда устройство по той или иной причине не может корректно ответить на адресованный запрос.

Сообщение об ошибке имеет следующий формат:

Адрес подчиненного	11
Функция	83
Код ошибки	00
Контрольная сумма	--

Код функции рассчитывается по следующим образом: к номеру функции запроса, который вызвал ошибку в седьмой бит записывается единица. Например, ошибку

вызвал запрос чтения N байт (функция «03h» = 00000011b). Код функции ошибки в данном случае будет равен 10000011b = 83h.

Коды ошибок приведены в таблице Б.3.

Таблица Б.3 Коды ошибок

Код ошибки	Описание
01	Несуществующая функция
02	Несуществующий адрес
03	Неправильные данные (нельзя писать)
04	Невосстанавливаемая ошибка имела место пока подчиненный пытался выполнить затребованное действие.
06	Подчиненный занят. Главный должен повторить сообщение позже, когда подчиненный освободится.
09	Команда телеуправления не выполнена.

ПРИЛОЖЕНИЕ В
Схематический вид устройства со стороны подключения

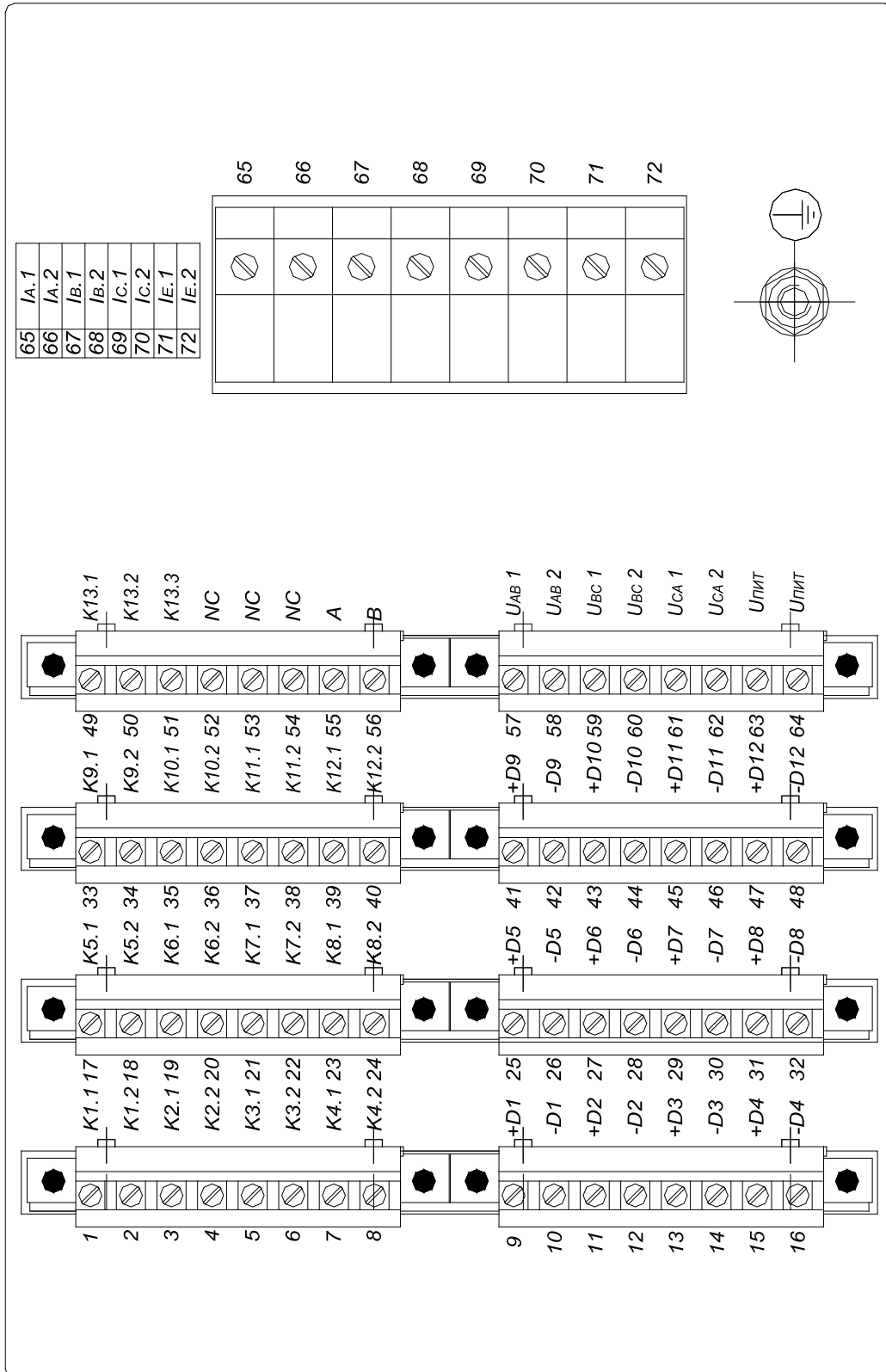


Рисунок В.1 – Схематический вид устройства со стороны подключения

ПРИЛОЖЕНИЕ Г

Схемы подключения внешних цепей к устройству РЗЛ-02

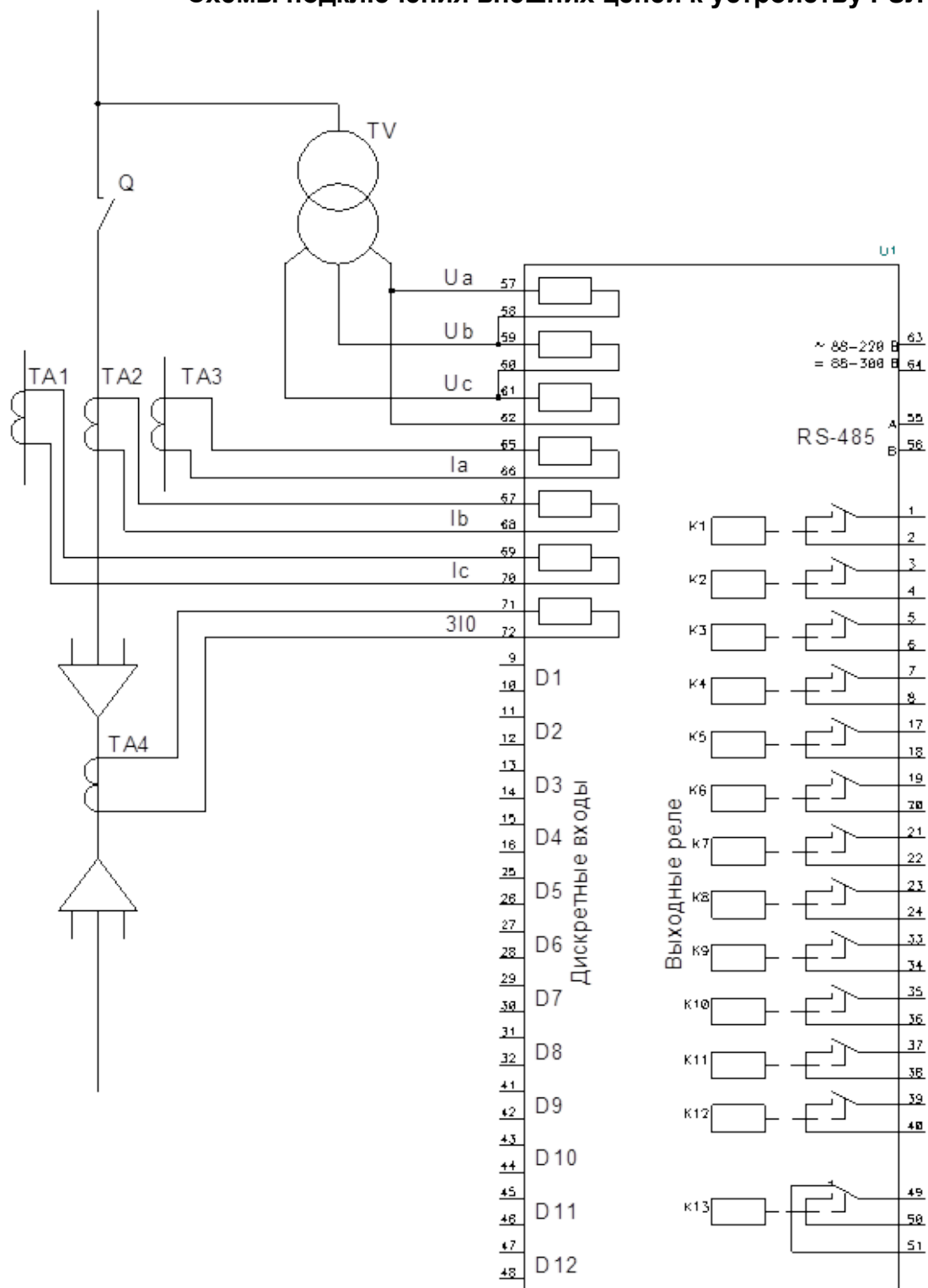


Рисунок Г.1 – Схема подключения внешних цепей с тремя ТТ к устройствам РЗЛ-02.1 и РЗЛ-02.3

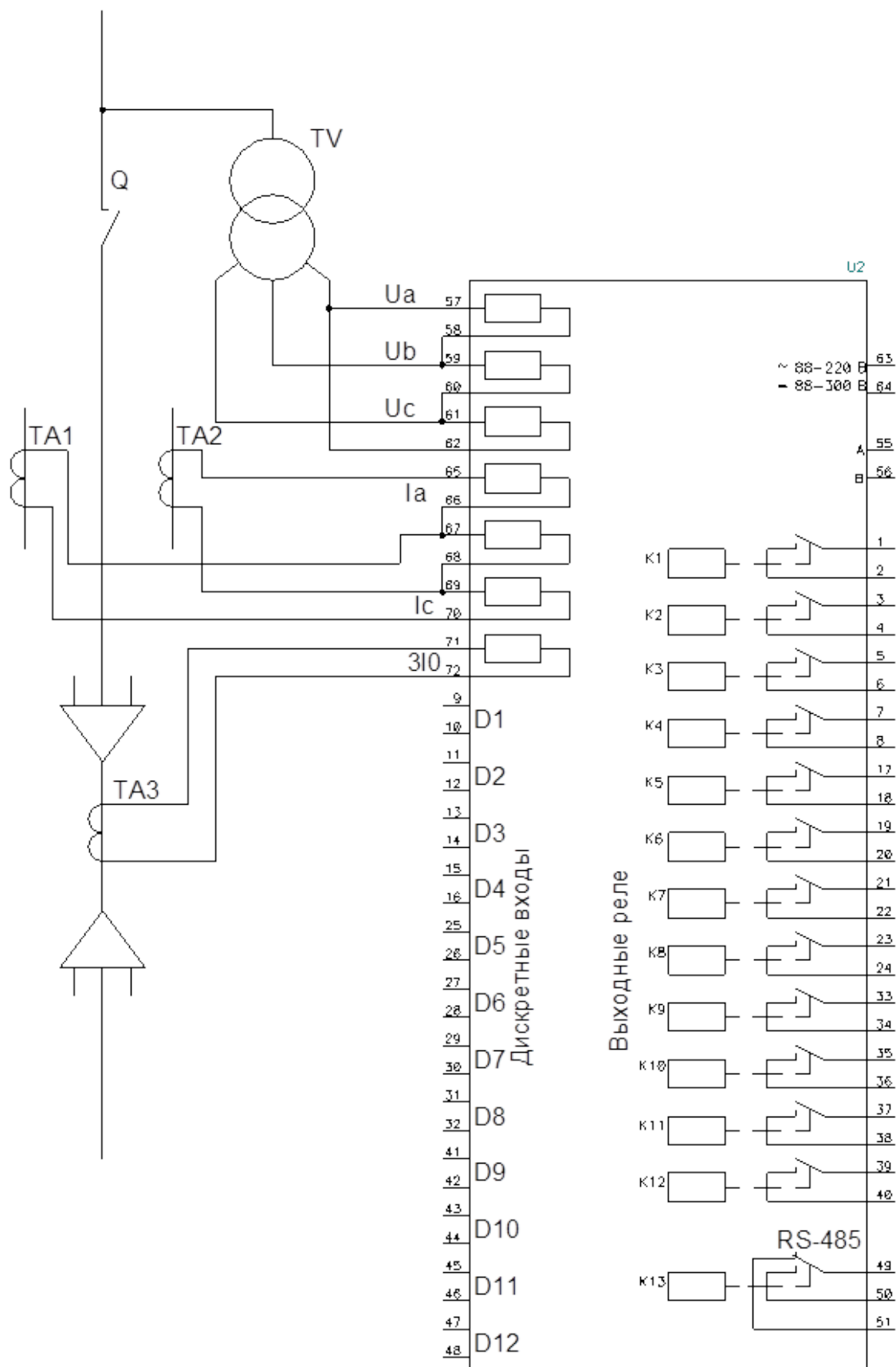


Рисунок Г.2 – Схема подключения внешних цепей с двумя ТТ к устройствам РЗЛ-02.1 и РЗЛ-02.3

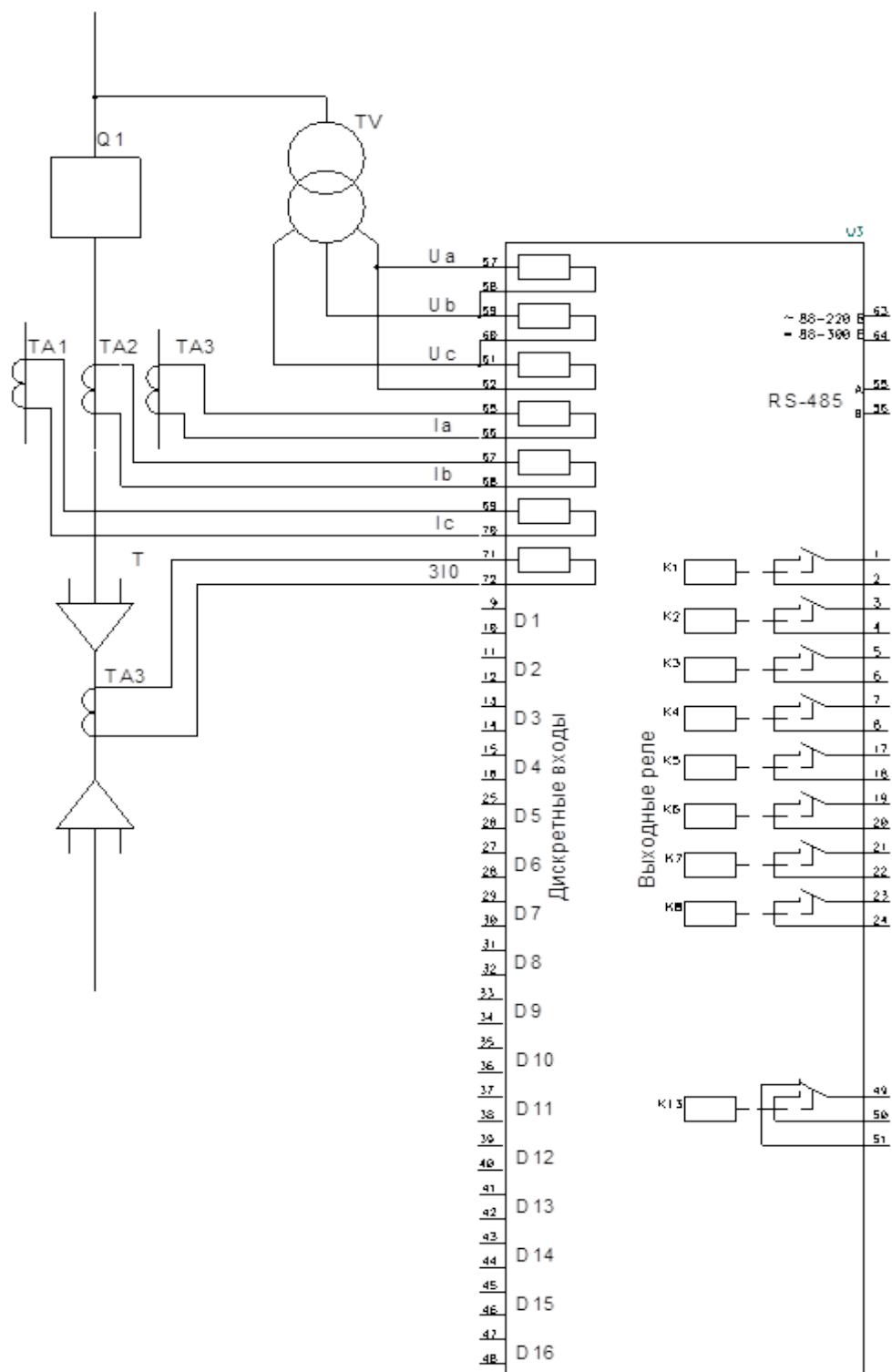


Рисунок Г.3 – Схема подключения внешних цепей с тремя ТТ к устройствам РЗЛ-02.2 и РЗЛ-02.4

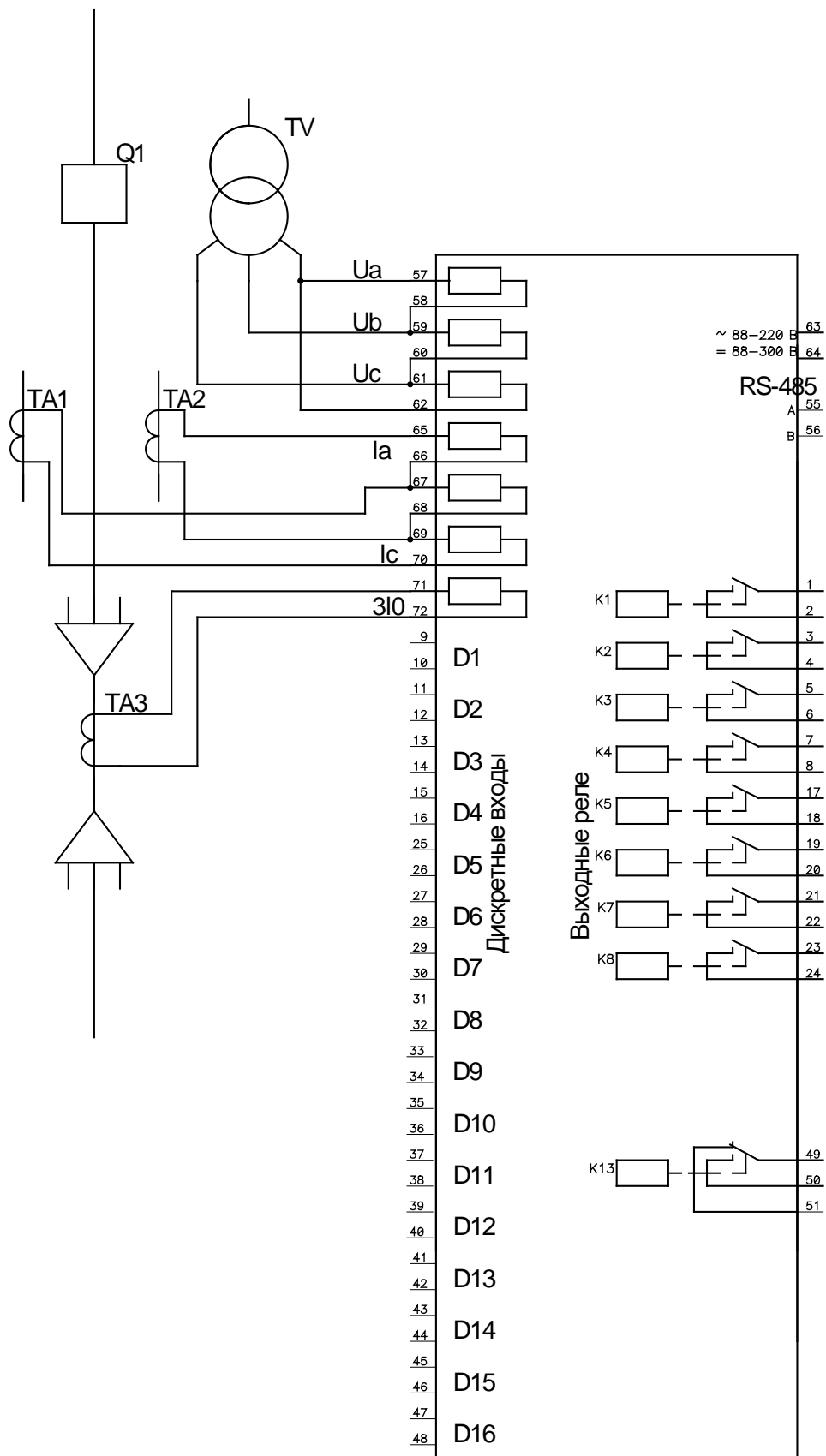


Рисунок Г.4 – Схема подключения внешних цепей с двумя ТТ к устройствам РЗЛ-02.2 и РЗЛ-02.4

ПРИЛОЖЕНИЕ Д

Габаритные и установочные размеры

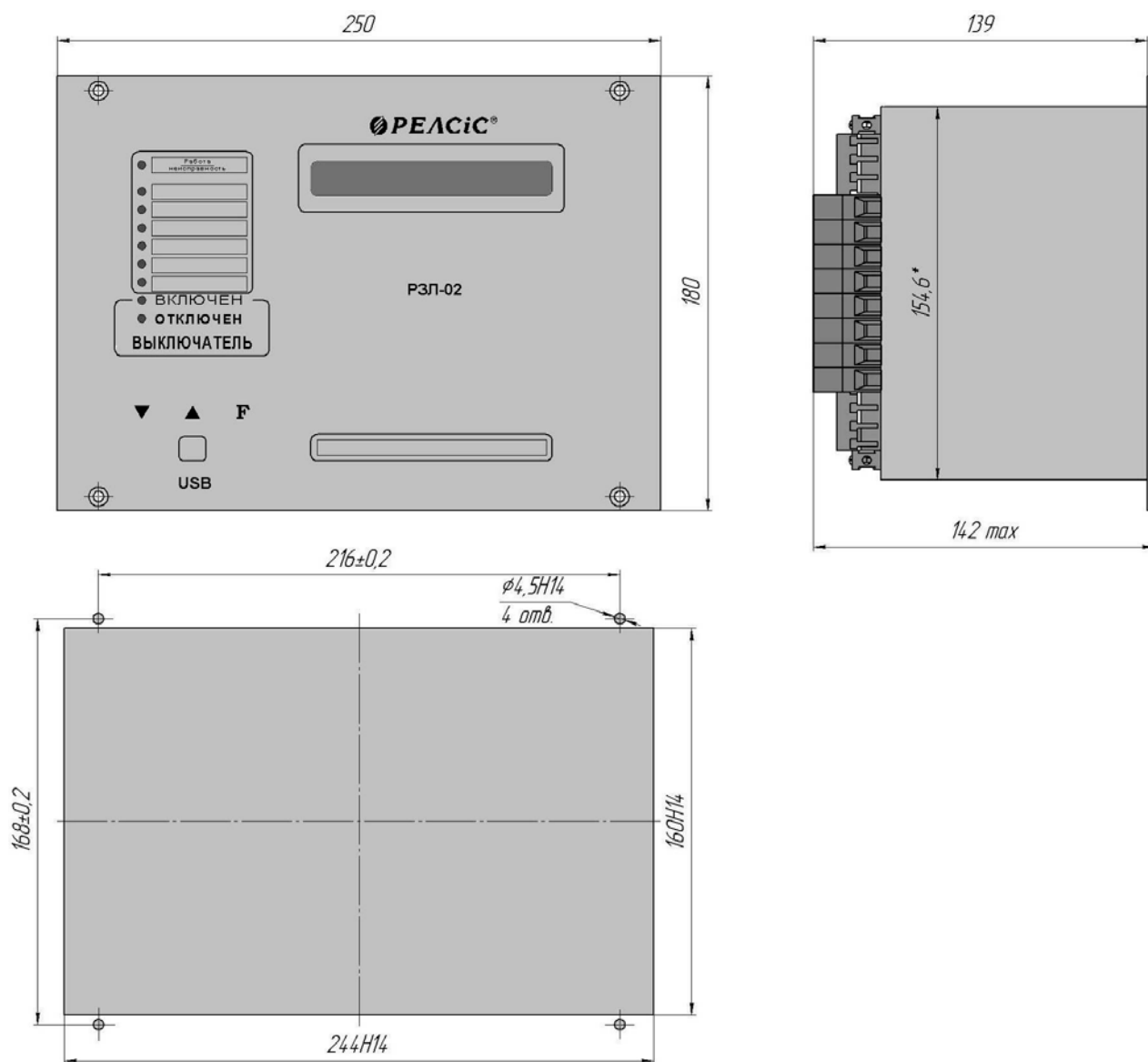


Рисунок Д.1 – Габаритные и установочные размеры