

## РЕЛЕ ЗАЩИТЫ ДВИГАТЕЛЯ

РДЦ-04

РУКОВОДСТВО ПО ЭКСПЛУАТАЦИИ

ААПЦ.648239.011 РЭ



**ВНИМАНИЕ!**

*До изучения руководства реле не включать!*

*Надежность и долговечность реле обеспечивается не только качеством реле, но и правильным соблюдением режимов и условий эксплуатации, поэтому соблюдение всех требований, изложенных в настоящем руководстве по эксплуатации (РЭ), является обязательным.*

*В связи с систематически проводимыми работами по совершенствованию конструкции и технологии изготовления возможны небольшие расхождения между руководством и поставляемым изделием, не влияющие на параметры изделия, на условия его монтажа и эксплуатации.*

*Изделие содержит элементы микроэлектроники, поэтому персонал должен пройти специальный инструктаж и аттестацию на право выполнения работ (с учетом необходимых мер защиты от воздействия статического электричества). Инструктаж должен проводиться в соответствии с действующим в организации положением.*

Наименование версии	Редакция	Дата
Версия № 0	Оригинальное издание	
Версия № 1	Издание исправленное и дополненное	
Версия № 2	Издание исправленное и дополненное	
Версия № 3	Издание исправленное и дополненное	
Версия № 4	Издание исправленное и дополненное	
Версия № 5	Издание исправленное и дополненное	17.11.10
Версия № 6	Издание исправленное и дополненное	10.10.12
Версия № 7	Издание исправленное и дополненное	16.10.12
Версия № 8	Издание исправленное и дополненное	08.08.14
Версия № 9	Издание исправленное и дополненное	16.10.14
Версия № 10	Издание исправленное и дополненное	24.06.16
Версия № 11	Издание исправленное и дополненное	09.01.18

СОДЕРЖАНИЕ		Стр.
1	Назначение	
2	Условия эксплуатации	6
3	Технические данные и параметры	6
3.1	Общие параметры	6
3.2	Диапазон настроек параметров по напряжению	7
3.3	Диапазон настроек параметров по току	7
3.4	Диапазон настроек параметров по сопротивлению изоляции	8
3.5	Диапазон настроек параметров по температуре	8
3.6	Диапазон настроек временных параметров	8
3.7	Передача информации	8
3.8	Прочие параметры	8
4	Устройство реле	11
5	Принцип работы реле	13
5.1	Режим перегрузки по току	17
5.2	Режим блокировки (короткозамкнутого) ротора	19
5.3	Аварийные режимы по напряжению питания	20
5.4	Контроль сопротивления изоляции электродвигателя	21
5.5	Контроль тока утечки	21
5.6	Контроль состояния контактов пускателя	21
5.7	Контроль температуры электродвигателя	22
6	Выходные цепи управления и индикации	22
6.1	Реле управления К1	22
6.2	Реле аварии К2	22
6.3	Реле перегрузки К3	22
7	Входные цепи управления	23
8	Режимы индикации	24
8.1	Индикация фазных токов электродвигателя	24
8.2	Индикация фазных напряжений питающей сети	26
8.3	Индикация частоты питающей сети	26
8.4	Индикация температуры электродвигателя	26
8.5	Индикация тока асимметрии фаз	26
8.6	Индикация тока утечки	26
8.7	Индикация сопротивления изоляции до пуска	26
8.8	Индикация значения эквивалента тепловой энергии	27
8.9	Индикация времени наработки электродвигателя	27
8.10	Индикация $\cos\phi$ электродвигателя	27
8.11	Индикация активной, реактивной и полной мощности электродвигателя	27
8.12	Индикация даты и времени	28
9	Режимы программирования	28
9.1	Программирование коэффициента трансформации	30
9.2	Программирование номинального тока электродвигателя	30
9.3	Программирование номинального тока 2-й ступени электродвигателя	30
9.4	Программирование коэффициента перегрузки (блокировки ротора)	31
9.5	Программирование минимального тока электродвигателя	31
9.6	Программирование уровня асимметрии токов	32
9.7	Программирование уровня тока утечки	32
9.8	Программирование уровня сопротивления изоляции	32
9.9	Информация о номинальном напряжении	32
9.10	Программирование уровня максимального напряжения	32
9.11	Программирование уровня минимального напряжения	33

9.12 Программирование уровня гистерезиса минимального напряжения	33
9.13 Программирование температуры отключения	33
9.14 Программирование количества повторных пусков	33
9.15 Программирование задержки до пуска	33
9.16 Программирование времени пуска	34
9.17 Программирование задержки до повторного пуска	34
9.18 Программирование задержки минимального тока	34
9.19 Программирование задержки блокировки ротора	34
9.20 Программирование задержки асимметрии тока	34
9.21 Программирование задержки максимального и минимального напряжений	35
9.22 Программирование импульсного режима работы реле перегрузки КЗ	35
9.23 Программирование функций	35
9.24 Обнуление счетчика моторесурса	36
9.25 Установка даты и времени	36
9.26 Установка адреса устройства	36
9.27 Настройка интерфейса	36
10 Монтаж, подготовка к работе, проверка работоспособности	37
11 Порядок работы	39
11.1 Работа в ручном режиме	39
11.2 Работа в автоматическом режиме	40
12 Работа с ПО «Relsis motor config»	41
13 Телеуправление и обмен данными по протоколу Modbus RTU	47
14 Техническое обслуживание	56
15 Комплектность	56
16 Гарантии изготовителя	57
17 Требования безопасности	57
18 Хранение и транспортирование	57
19 Сведения об утилизации	57
20 Свидетельство о приемке	58
Приложение А Запись обозначения реле при заказе и в документации другого изделия	59
Приложение Б Примерная схема включения нескольких реле (дублирование, резервирование, вспомогательный режим)	60
Приложение В Перечень пунктов меню программирования, диаграмма соотношений запрограммированных и протекающих в электродвигателе токов	61

## 1 НАЗНАЧЕНИЕ

Реле защиты двигателя РДЦ-04 (далее реле) с цифровой настройкой и индикацией контролируемых параметров предназначено для защиты трехфазных асинхронных электродвигателей с напряжением питания 3х220/380 В от последствий:

- ▶ длительных небольших перегрузок по току;
- ▶ больших импульсных перегрузок (короткозамкнутый ротор);
- ▶ превышения уровня асимметрии токов фаз;
- ▶ работы с недогрузкой;
- ▶ превышения питающего напряжения;
- ▶ понижения питающего напряжения;
- ▶ тока утечки (защита от замыкания на землю по  $3I_0$ );
- ▶ неправильного (обратного) чередования фаз перед пуском;
- ▶ понижения сопротивления изоляции электродвигателя перед пуском;
- ▶ залипания контактов пускателя перед пуском;
- ▶ обрыва фаз;
- ▶ превышения допустимой температуры нагрева (при установленном на корпусе электродвигателя и подключенном датчике температуры).

Реле позволяет производить коммутацию электрических цепей при достижении контролируемых параметров определенных, предварительно запрограммированных уровней. Одновременно, кроме защитных функций, реле имеет возможность мониторинга следующих параметров:

- ▶ потребляемого тока по каждой фазе ( $I_A$ ,  $I_B$ ,  $I_C$ );
- ▶ напряжения в сети по каждой фазе ( $U_A$ ,  $U_B$ ,  $U_C$ );
- ▶ частоты сети;
- ▶ текущей температуры электродвигателя (при подключенном датчике температуры);
- ▶ величины асимметрии токов фаз;
- ▶ тока утечки;
- ▶ сопротивления изоляции электродвигателя до пуска;
- ▶ величины эквивалента тепловой энергии;
- ▶ суммарного времени работы электродвигателя (моторесурс).
- ▶ коэффициента мощности ( $\cos \varphi$ ) электродвигателя;
- ▶ активной мощности электродвигателя;
- ▶ реактивной мощности электродвигателя;
- ▶ полной мощности электродвигателя.

Реле имеет встроенные часы реального времени и журнал событий. В журнале событий фиксируются все выполняемые с реле и электродвигателем действия, данные о происходивших аварийных ситуациях с привязкой к дате и времени, отсчитываемых часами реального времени.

Обмен информацией с внешними устройствами осуществляется с помощью интерфейса RS-485 по протоколу Modbus RTU. Программное обеспечение (далее ПО) «Relsis motor config», входящее в комплект поставки, позволяет осуществлять телеконтроль и телеуправление реле и электродвигателем, а также считывать информацию с журнала событий.

Реле изготавливается в исполнениях УЗ для районов с умеренным климатом и ТЗ для районов с умеренным и тропическим климатом по ГОСТ 15150-69.

Реле соответствует требованиям общих технических условий по ДСТУ 3020-95 (ГОСТ 12434-93).

## 2 УСЛОВИЯ ЭКСПЛУАТАЦИИ

Реле могут эксплуатироваться в следующих условиях:

- закрытые неотопливаемые помещения, где температура и влажность несущественно отличаются от температуры и влажности окружающего воздуха;
- диапазон рабочих температур от минус 30 до плюс 55 °С при высоте местности до 2000 м над уровнем моря (для исполнения Т3: от минус 10 до плюс 55 °С);
- относительная влажность окружающего воздуха – до 98 % при температуре плюс 25 °С (исполнение У3) и до 98 % при температуре плюс 35 °С без конденсации влаги (исполнение Т3);
- окружающая среда не взрывоопасная, не содержащая токопроводящей пыли, агрессивных газов и паров в концентрациях, разрушающих изоляцию и металлы.

Механические внешние воздействующие факторы соответствуют группе М7 по ГОСТ 17516.1-90.

При этом реле устойчивы к вибрационным нагрузкам:

- в диапазоне частот от 5 до 15 Гц с максимальным ускорением 3g;
- в диапазоне частот от 15 до 60 Гц с максимальным ускорением 2g;
- в диапазоне частот от 60 до 100 Гц с максимальным ускорением 1g.

Реле выдерживают:

- многократные ударные нагрузки длительностью от 2 до 20 мс с максимальным ускорением 3g;
- многократные удары длительностью (2-20) мс с ускорением 30 м/с<sup>2</sup> (3 g);
- рабочее положение в пространстве – вертикальное или горизонтальное.

## 3 ТЕХНИЧЕСКИЕ ДАННЫЕ И ПАРАМЕТРЫ

Реле относится к статическим реле максимального тока без оперативного питания, с цифровой индикацией значений контролируемых параметров и программируемой дискретной установкой порогов отключения при превышении допустимых параметров входных воздействующих величин.

Измерительные токовые цепи реле рассчитаны на прямое включение в цепи электродвигателей с номинальным током до 5 А или через внешние измерительные трансформаторы тока типа Т - 0,66 (или подобные), с коэффициентом трансформации в диапазоне (10/5...1000/5) и классом точности не хуже, чем 0,5.

Цепи выхода защиты реле должны работать совместно с контакторными выключателями или другими устройствами, приспособленными к автоматической работе и обладающими отключающей способностью для токов короткого замыкания защищаемой цепи.

### 3.1. Общие параметры

▶ Номинальные трехфазные фазные/линейные напряжения питания реле  $U_{пит.ном}$ , номинальной частотой 50 Гц: 220/380 В.

▶ Пределы допустимых отклонений напряжения питания:

- верхний предел: плюс 30% от  $U_{пит.ном}$ ;
- нижний предел: минус 35% от  $U_{пит.ном}$ .

▶ Номинальный входной ток внутренних трансформаторов тока по каждой фазе: 5 А

▶ Диапазон измерения тока внутренними трансформаторами тока по каждой фазе: (0,1...50) А.

▶ Средняя основная погрешность измерения напряжения и тока (до 5 А): не более 2,5 % ± единица младшего разряда.

При токах свыше 5 А погрешность рассчитывается по формуле:

$$\delta \leq (2,5 + I_{изм./5} \cdot K_{ТР}) \% \pm \text{единица младшего разряда, где}$$

$\delta$  - погрешность измерения, в процентах;

$I_{изм}$  - измеряемый ток, в амперах;

$K_{ТР}$  – запрограммированный коэффициент трансформации.

При использовании внешних измерительных трансформаторов тока к погрешности срабатывания реле по току суммируется погрешность, определяемая классом точности применяемых трансформаторов тока.

▶ Средняя основная погрешность измерения напряжения и тока к концу срока службы не превышает двойного значения погрешности, указанной выше.

▶ Дополнительная погрешность измерения напряжения и тока от температуры не превышает 0,1% на 1 °С.

▶ Погрешность срабатывания выдержек по времени: не более 1 с.

▶ Диапазон измерения сопротивления изоляции: (0,1...1,2) МОм.

▶ Погрешность измерения сопротивления изоляции: не более 0,2 МОм.

▶ Диапазон измерения частоты сети: (45...55) Гц.

▶ Погрешность измерения частоты: не более 0,1 Гц.

▶ Погрешность измерения температуры в диапазоне (40...100)°С: не более 4°С;

▶ Погрешность измерения  $\cos \varphi$ , активной, реактивной и полной мощности электродвигателя не нормируется, их отображение носит информационный характер.

▶ Количество десятичных разрядов индикатора: 4;

1 разряд – режим, 3 разряда – значение.

▶ Количество светодиодных индикаторов: 14;

**Работа** – индикатор состояния основного выходного реле;

**Нагрузки / Перегрузки** – индикатор токовой нагрузки / перегрузки;

**Недогрузка** – индикатор холостого хода;

**Асимметрия** - индикатор превышения асимметрии тока;

**Утечка** - индикатор утечки на корпус электродвигателя во время работы;

**U >** - индикатор превышения напряжения;

**U <** - индикатор понижения напряжения;

**АВС** - индикатор неправильного чередования фаз;

**Т С>** - индикатор превышения температуры;

**Ограничение пусков** - индикатор ограничения количества повторных пусков;

**Изоляция** - индикатор нарушения сопротивления изоляции;

**Залипание** - индикатор залипания контактов контактора или пускателя;

**Rx, Tx** – индикатор сигналов обмена по интерфейсу RS-485.

▶ Сохранение работоспособности часов реального времени после отключения питания от реле: не менее 168 часов.

▶ Количество событий, регистрируемых в журнале: 100 событий.

▶ Сохранение информации в журнале событий после отключения питания от реле: на все время эксплуатации реле.

### 3.2. Диапазон настроек параметров по напряжению

▶ Нерегулируемые номинальные фазные напряжения питания реле  $U_{пит.ном}$ , переменного тока частотой 50 Гц: 220 В.

▶ Настройка порога отключения по максимальному напряжению  $U_{макс}$ : (240...280) В.

▶ Настройка порога отключения по минимальному напряжению  $U_{мин}$ : (150...210) В.

▶ Гистерезис (нерегулируемый), по максимальному напряжению: (4...6) %.

▶ Гистерезис (регулируемый), по минимальному напряжению: (5...20) %.

▶ Дискретность настроек по напряжению: 1 В.

### 3.3. Диапазон настроек параметров по току

▶ Настройка коэффициента трансформации внешнего трансформатора тока  $K_T$ : (1...200).

▶ Настройка номинального тока двигателя  $I_{ном}$ : (1...999) А.

▶ Настройка порога отключения по блокировке ротора (коэффициента перегрузки по



току):  $(1,1...6,0) \cdot I_{НОМ}$ .

- ▶ Настройка порога отключения по минимальному току:  $(20...80)\% \cdot I_{НОМ}$ .
- ▶ Настройка порога отключения по асимметрии тока нагрузки  $I_{АСИМ}$ :  $(20...50)\%$

$I_{СРЕДН}$ .

- ▶ Настройка порога отключения по току утечки:  $(5...10)\% I_{НОМ}$
- ▶ Гистерезис по току, нерегулируемый:  $(4...6)\%$ .
- ▶ Дискретность настроек по току, в зависимости от коэффициента трансформации  $K_T$ :
  - при  $K_T = (1...2)$ : дискретность 0,01 А;
  - при  $K_T = (3...20)$ : дискретность 0,1 А;
  - при  $K_T = (21...200)$ : дискретность 1 А.

### 3.4. Диапазон настроек параметров по сопротивлению изоляции

- ▶ Настройка порога отключения по сопротивлению изоляции до пуска:  $(0,2...1,0)$  МОм.
- ▶ Гистерезис по сопротивлению изоляции: 0,2 МОм.

### 3.5. Диапазон настроек параметров по температуре

- ▶ Настройка порога отключения по температуре:  $(40...100)$  °С.
- ▶ Гистерезис по температуре: 10 °С.

### 3.6. Диапазон настроек временных параметров

- ▶ Настройка времени задержки до пуска электродвигателя,  $t_{ЗД.ПУСК}$ :  $(1...30)$  с.
- ▶ Настройка времени пуска электродвигателя,  $t_{ПУСК}$ :  $(1...300)$  с.
- ▶ Настройка времени задержки до повторного пуска электродвигателя,  $t_{ЗД.ПОВТ}$ :  $(1...120)$  с.
- ▶ Настройка времени задержки отключения по минимальному току,  $t_{ЗД.ХХ}$ :  $(1...250)$  с.
- ▶ Настройка времени задержки отключения по минимальному и максимальному напряжению,  $t_{ЗД.НТ}$ :  $(1...250)$  с.
- ▶ Настройка времени задержки отключения по асимметрии тока,  $t_{ЗД.АСИМ}$ :  $(1...120)$  с.
- ▶ Настройка времени задержки отключения по блокировке ротора:  $(0,5...10,0)$  с.
- ▶ Настройка времени включенного состояния (импульса) реле перегрузки при работе в импульсном режиме:  $(1...30)$  с.
- ▶ Настройка времени выключенного состояния (паузы) реле перегрузки при работе в импульсном режиме:  $(1...300)$  с.
- ▶ Настройка количества автоматических повторных пусков после аварийного отключения:  $(0...100)$ .

Примечание. При перегрузке по току время отключения зависит от времени пуска электродвигателя и величины кратности перегрузки по току.

### 3.7. Передача информации

- ▶ Тип протокола: Modbus RTU;
- ▶ Интерфейс: RS-485;
- ▶ Скорость передачи данных: настраиваемая (9600/19200/38400) В/с.
- ▶ Максимальная длина линии связи: стандартная для интерфейса RS-485 (спецификация EIA-485).

### 3.8. Прочие параметры

- ▶ Коммутационная способность выходных реле в цепях переменного тока: не более 250 В·А, АС-22 по ДСТУ 3020-95.
- ▶ Реле не даёт ложных срабатываний (замыканий / размыканий контактов) при кратковременных провалах и всплесках питающего напряжения длительностью, не более: 50 мс.
- ▶ Реле устойчиво к воздействию помех, имеющих следующие параметры:
  - форма волны – затухающие колебания частоты  $(1,0 \pm 0,1)$  МГц, модуль



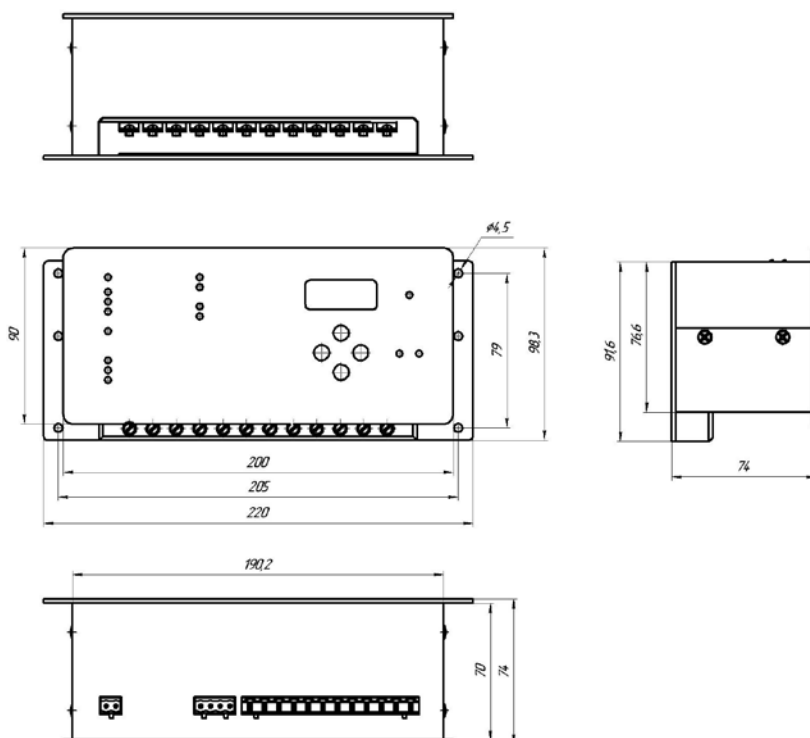
огибающей которых уменьшается на 50% относительно максимального значения после 3-6 периодов;

- амплитуда первого импульса:
    - при продольной схеме подключения:  $(2,50 \pm 0,25)$  КВ;
    - при поперечной схеме:  $(1,0 \pm 0,1)$  КВ;
  - частота повторения импульсов:  $(400 \pm 40)$  Гц;
  - внутреннее сопротивление источника:  $(200 \pm 20)$  Ом;
  - длительность испытаний:  $(2,0 \pm 0,2)$  с.
- ▶ Механическая коммутационная износостойкость реле: не менее 500 000 циклов.
  - ▶ Коммутационная износостойкость реле: не менее 50 000 циклов.
  - ▶ Сопротивление изоляции:
    - в холодном состоянии при нормальных климатических условиях: не менее 50 МОм;
    - в нагретом состоянии при температуре плюс 55 °С: не менее 10 МОм;
    - в условиях повышенной влажности 98% при температуре плюс 35 °С: не менее 1 МОм.
  - ▶ Потребляемая мощность в диапазоне питающих напряжений: не более 5 В·А.
  - ▶ Вид, количество и тип контактов выходных реле:
    - реле К1 “Работа”: 1 контакт замыкающий, 1 контакт переключающий;
    - реле К2 “Авария”: 1 контакт замыкающий;
    - реле К3 “Перегрузка”: 1 контакт замыкающий.
  - ▶ Срок службы реле: не менее 8 лет.
  - ▶ Масса реле: не более 1,6 кг.
  - ▶ Габаритные размеры реле, не более: 202x146x95 мм.
  - ▶ Длина соединительного кабеля датчика температуры:  $(5 \pm 0,05)$  м.

Габаритные и установочные размеры реле для выступающего (РДЦ – 04 -В) и утопленного (РДЦ – 04 -У) монтажа, а также разметка выреза в панели для крепления под утопленный монтаж, приведены на рисунках 1, 2, 3.

Схема внешних подключений приведена на рисунке 4.

Пример записи обозначения реле при заказе и в документации другого изделия приведен в Приложении А.



**Рисунок 1** – Габаритные и установочные размеры реле

РДЦ – 04 -В (выступающий монтаж)

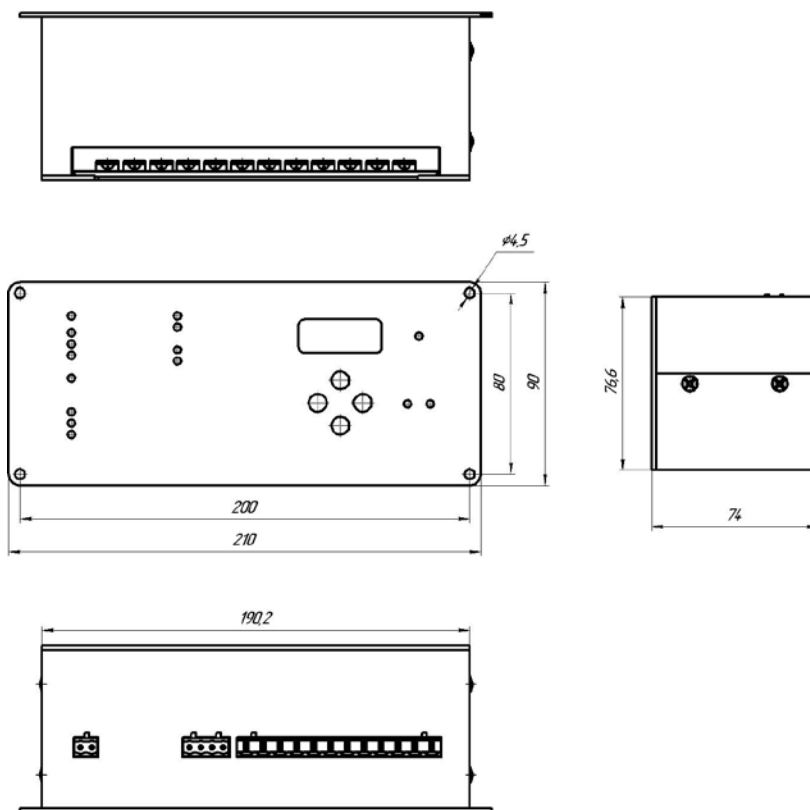


Рисунок 2 – Габаритные и установочные размеры реле РДЦ – 04 - У (утопленный монтаж)

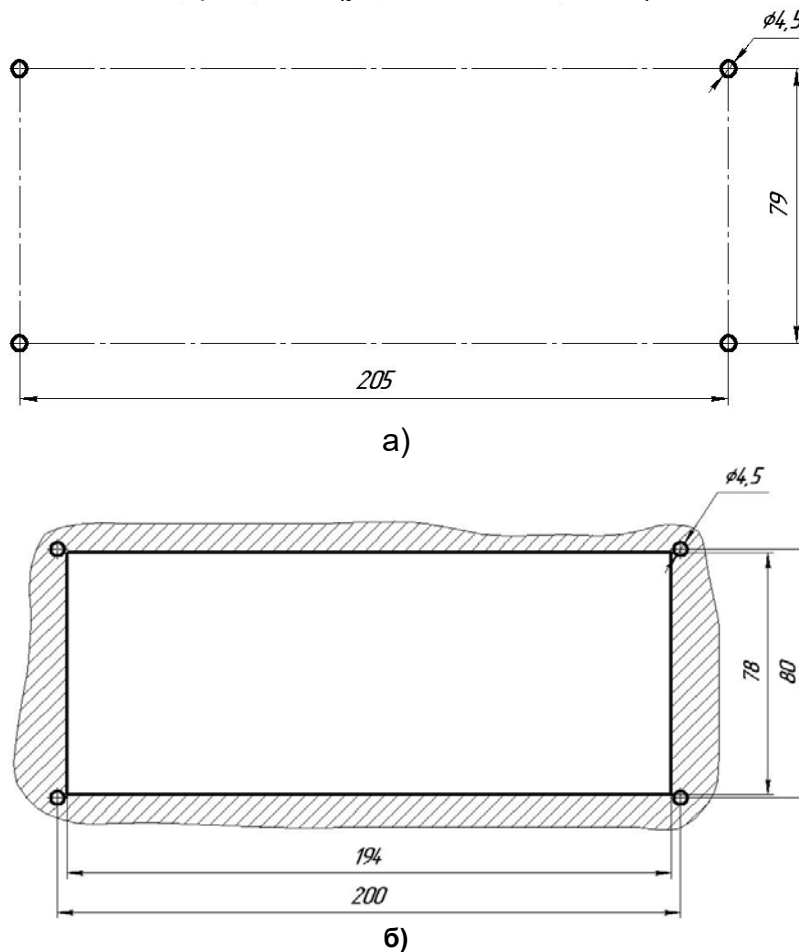


Рисунок 3 – Размеры выреза в панели для крепления реле РДЦ – 04

# РЕЛЕ ЗАЩИТЫ ДВИГАТЕЛЯ РДЦ-04



### Клеммная колодка XT1:

- 1 - клемма подключения цепи измерения изоляции;
- 2...5 - клеммы подключения 3-х фазной сети ( $U_A$ ,  $U_B$ ,  $U_C$ , N);
- 6,7 - клеммы подключения цепи I<sub>C</sub>;
- 8,9 - клеммы подключения цепи I<sub>B</sub>;
- 10,11 - клеммы подключения цепи I<sub>A</sub>;
- 12 - клемма заземления.

### Разъем XP1:

- 1,2 - подключение линии связи интерфейса RS-485;

### Разъем XP3:

- 1-3 - подключение датчика температуры;

### Разъем XP4:

- 1...5 – контакты выходного реле «Работа»;
- 6,7 - контакты реле «Авария»;
- 8,9 – контакты реле «Перегрузка»;
- 10,11 – клеммы для внешнего пуска;
- 10,12 - клеммы для включения 2-ступени.

Рисунок 4 – Схема внешних подключений реле РДЦ – 04

## 4 УСТРОЙСТВО РЕЛЕ

Реле не имеет оперативного напряжения питания. Контролируемое напряжение является одновременно и напряжением питания. Все элементы реле смонтированы внутри корпуса.

Функционально реле состоит из 3 блоков:

- ▶ питания;
- ▶ управления и индикации;
- ▶ входных сигналов.

Структурная схема реле защиты представлена на рисунке 5.

Блок питания содержит импульсный преобразователь, обеспечивающий выходные напряжения + 5 В, + 24 В, + 300 В для внутреннего питания схем.

Блок входных сигналов обеспечивает сбор и нормирование входных сигналов для микроконтроллера, а также управление выходными реле для коммутации внешних цепей.

На плате блока входных сигналов размещены датчики тока (ДТ), преобразующие и нормирующие фазные токи электродвигателя с помощью трансформаторов тока. Датчики напряжения (ДН) понижают входное питающее напряжение до уровня, необходимого для измерений. Датчик измерения сопротивления изоляции (ДИ) до пуска электродвигателя преобразует сопротивление изоляции в форму, удобную для измерений. Модуль измерения температуры (Т) осуществляет связь между микроконтроллером и внешним интегральным датчиком температуры.

На плате блока входных сигналов также размещены выходные реле К1...К3, осуществляющие связь и управление внешними коммутационными устройствами электродвигателя, а также разъем для подключения линии связи интерфейса RS-485

Блок управления и индикации состоит из микроконтроллера с интегрированным АЦП, часов реального времени, журнала событий, 4-х разрядного светодиодного индикатора, 4-х кнопок настройки режима работы реле и 14-ти светодиодных индикаторов, сигнализирующих о различных аварийных состояниях и прохождения сигналов обмена по интерфейсу RS-485.

### **Двухцветные светодиодные индикаторы:**

▶ **Работа** – состояние выходного реле управления К1:

- зеленый цвет – реле включено, нормальный режим;
- красный цвет – реле отключено, аварийный режим.

▶ **Нагрузки /Перегрузки** – состояния реле аварии К2 и перегрузки К3:

- нет свечения – нет нагрузки, реле К2, К3 отключено, нормальный режим;
- зеленый цвет – нагрузка в норме, реле К2, К3 отключено, нормальный режим;
- мигающий красный цвет – начало перегрузки, реле К3 включено или периодически переключается, начало аварийного режима;
- постоянное свечение красным цветом – перегрузка, реле К2 включено постоянно, К3 - отключено аварийный режим.

### **Одноцветные светодиодные индикаторы:**

▶ **Недогрузка** – контроль минимального тока электродвигателя:

- мигающий режим – ток электродвигателя ниже порога настройки звена минимального тока, начало аварийного режима, включена задержка на отключение по минимальному току;

- постоянное свечение – отключение по минимальному току, аварийный режим.

▶ **Асимметрия** – контроль отклонения токов фаз от среднего значения:

- мигающий режим – отклонение токов фаз от среднего значения ниже порога настройки звена асимметрии, начало аварийного режима, включена задержка на отключение по асимметрии токов;

- постоянное свечение – отключение по асимметрии токов, аварийный режим.

▶ **Утечка** - контроль уровня тока утечки на корпус электродвигателя:

- постоянное свечение – ток утечки выше порога настройки, аварийный режим.

▶ **Ограничение пусков** – контроль количества повторных пусков:

- постоянное свечение – разрешенное количество повторных пусков исчерпано, аварийный режим.

▶ **Изоляция** – контроль состояния изоляции электродвигателя до пуска:

- постоянное свечение – сопротивление изоляции ниже порога настройки, аварийный режим.

▶ **Залипание** – контроль состояния контактов контактора или пускателя до пуска электродвигателя:

- постоянное свечение – произошло залипание минимум одного из контактов, аварийный режим.

▶ **U >** – контроль превышения напряжения питающей сети:

- мигающий режим – напряжение сети выше настройки порога по максимальному напряжению, начало аварийного режима, включена задержка на отключение;
- постоянное свечение – отключение по превышению порога настройки максимального напряжения, аварийный режим.
  - ▶ **U <** – контроль понижения напряжения питающей сети:
    - мигающий режим – напряжение сети ниже настройки порога минимального напряжения, начало аварийного режима, включена задержка на отключение;
    - постоянное свечение – отключение по понижению напряжения ниже порога настройки по минимальному напряжению, аварийный режим.
  - ▶ **ABC** – контроль правильности чередования фаз питающей сети до пуска электродвигателя:
    - постоянное свечение – отключение при неправильном чередовании фаз напряжения, аварийный режим.
  - ▶ **T C >** – контроль температуры электродвигателя:
    - мигающий режим – температура на 10 °С ниже настройки порога отключения, начало аварийного режима;
    - постоянное свечение – отключение по превышению температуры, аварийный режим.
  - ▶ **Rx** – контроль сигнала приема данных по интерфейсу RS-485:
    - мигающий режим – наличие сигнала приема данных.
  - ▶ **Tx** – контроль сигнала передачи данных по интерфейсу RS-485:
    - мигающий режим – наличие сигнала передачи данных.

### 5 ПРИНЦИП РАБОТЫ РЕЛЕ

Структурная схема реле защиты электродвигателя приведена на рисунке 5.

При подаче напряжения питания на клеммы 2...5 колодки ХТ1, выходное реле управления К1 отключено и его контакты находятся в исходном состоянии. При соответствии напряжения питания допустимому диапазону настроек, правильном чередовании фаз, отсутствии залипания контактов пускателя или контактора и допустимом сопротивлении изоляции электродвигателя – через запрограммированное время до пуска контакты реле К1 замыкаются и зажигается зеленый светодиодный индикатор **Работа**.

При пуске электродвигателя зажигается зеленым цветом светодиодный индикатор **Нагрузки / Перегрузки**. На время пуска блокируется работа звеньев защиты по блокировке ротора и минимальному напряжению.

Во время работы электродвигателя реле постоянно контролирует уровни питающего напряжения по каждой фазе, уровни протекающих фазных токов, асимметрию протекающих токов, ток утечки на корпус, измеряет температуру электродвигателя (при подключенном датчике) и сравнивает с порогами программных настроек.

При обнаружении несоответствия измеренных уровней порогам настроек, реле включает соответствующую мигающую индикацию и включает соответствующий таймер задержки на отключение.

По окончании задержки времени и продолжающемся превышении порога настройки, реле отключает внутреннее реле управления К1, зажигает соответствующий светодиодный индикатор аварии и включает внутреннее реле аварии К2. При исчерпании лимита повторных пусков зажигается светодиодный индикатор **Ограничение пусков** и происходит запоминание всех измеренных значений контролируемых параметров на момент отключения.

Запомненные измеренные значения токов фаз, напряжения фаз, асимметрии токов, утечки и температуры электродвигателя можно посмотреть в режиме индикации.

Сохраняются измеренные значения до их принудительного сброса оператором или до отключения питания реле.

Если в течении 30 мин. количество повторных пусков, связанных с аварийными отключениями по какому-либо из контролируемых параметров не достигло разрешенного количества (ограничение пусков не наступило), то тогда происходит восстановление изначально запрограммированного количества разрешенных повторных пусков. Учет количества повторных пусков, связанных с аварийными отключениями по напряжению не ведется.

При обрыве фаз таймер задержки не включается, размыкание контактов внутреннего реле управления К1 и отключение электродвигателя происходит через 1 с.

Все выполняемые с реле и электродвигателем действия, данные о происшедших аварийных ситуациях, сохраняются в журнале событий с привязкой к дате и времени, отсчитываемых часами реального времени. Журнал событий реализован на микросхеме энергонезависимой памяти, поэтому информация в нем сохраняется и при отсутствии питания реле.

Описание установки даты и времени часов реального времени, а также считывания информации с журнала событий описано в разделах 9 и 12.

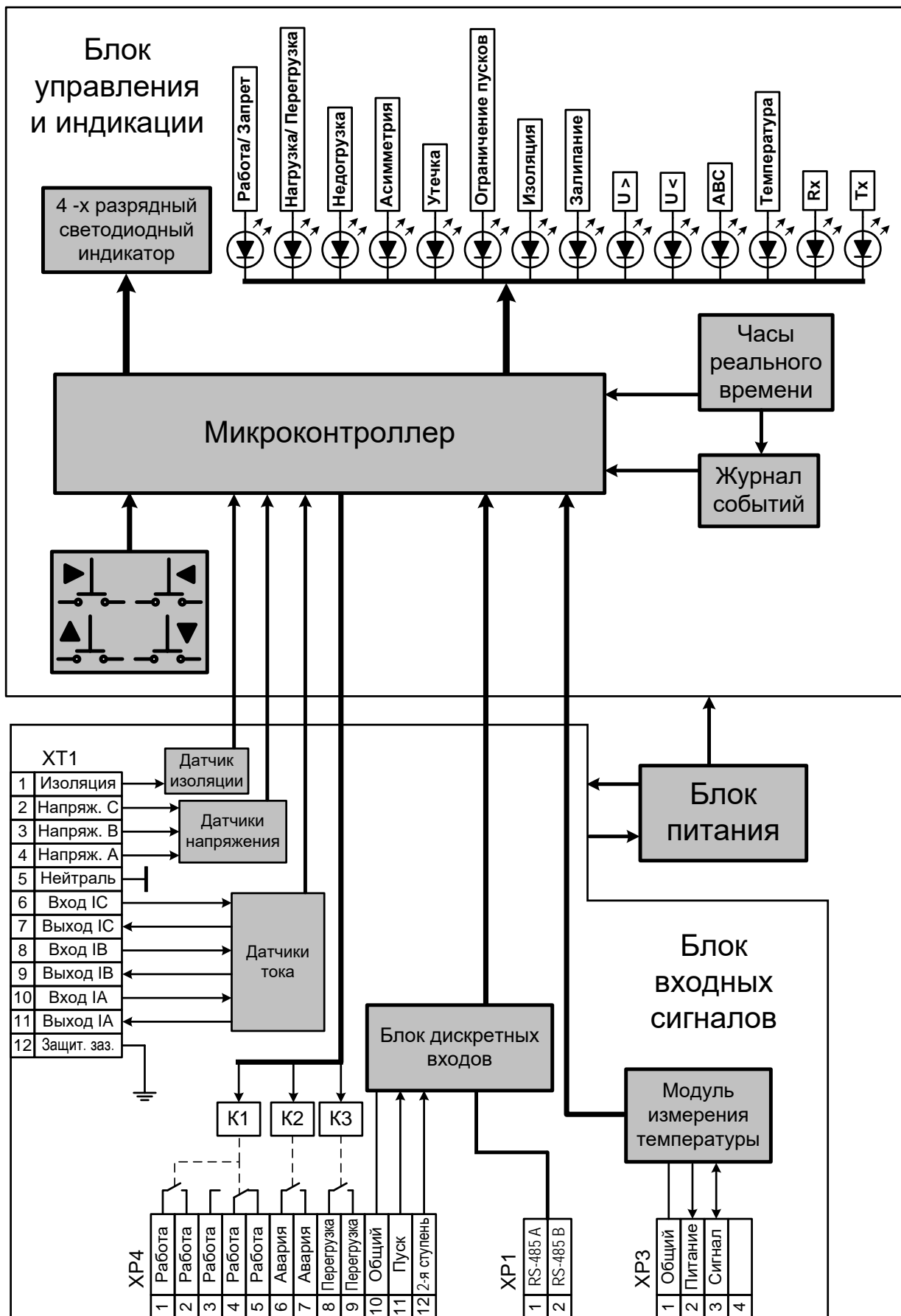


Рисунок 5 – Структурная схема реле защиты электродвигателя РДЦ-04

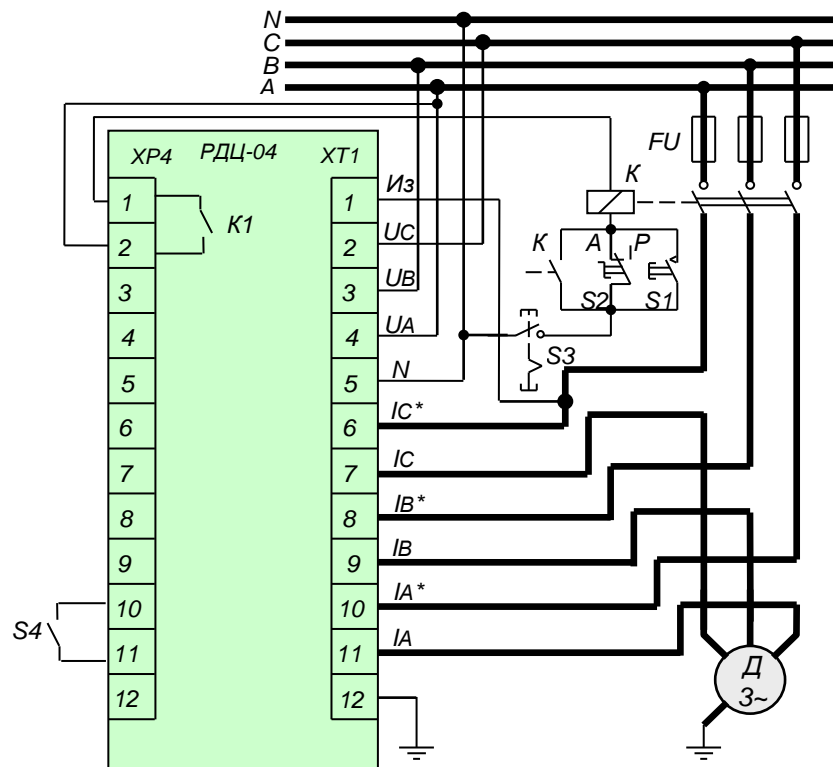


## РЕЛЕ ЗАЩИТЫ ДВИГАТЕЛЯ РДЦ-04

Схема защиты электродвигателя может быть построена по двум вариантам.

**ВАРИАНТ 1.** Прямое включение реле защиты двигателя в измерительные токовые цепи. Данный вариант распространяется на двигатели с номинальным током до 5 А. Схема прямого включения реле представлена на рисунке 6а.

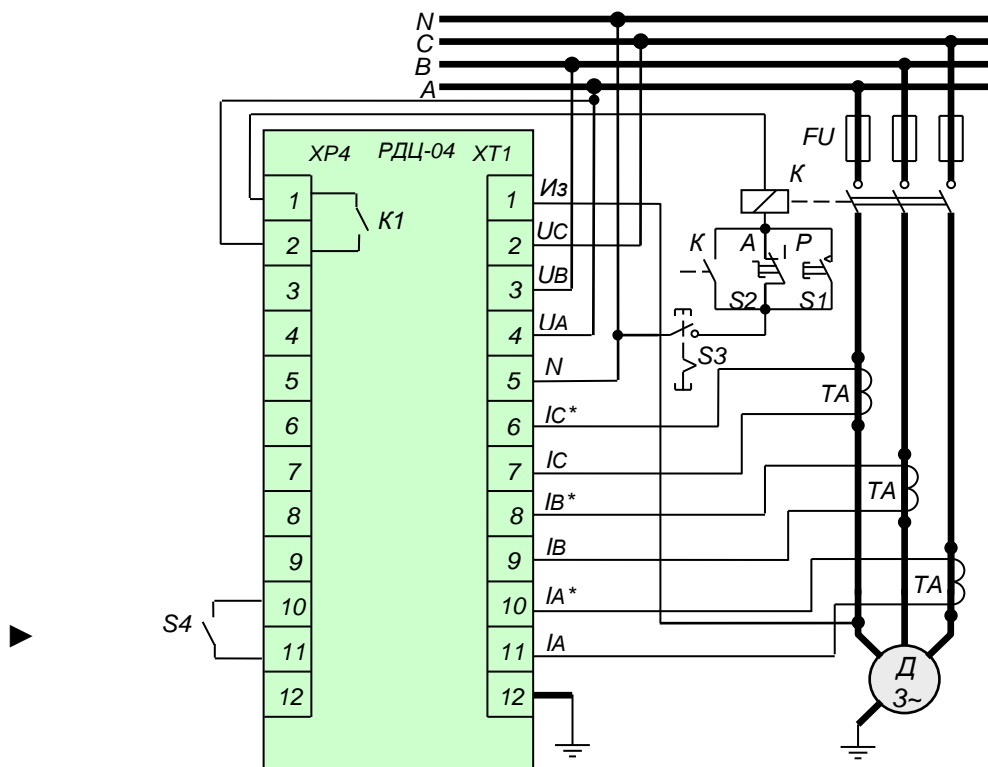
**ВАРИАНТ 2.** Включение реле защиты двигателя в измерительные токовые цепи через внешние измерительные трансформаторы тока (типа Т - 0,66). Данный вариант распространяется на двигатели с номинальным током до 999 А. Схема включения реле через внешние измерительные трансформаторы представлена на рисунке 6б.



- FU – защитные предохранители;
- K – электромагнитный пускатель;
- S1 – вкл. двигателя;
- S2 – переключатель автоматическая / ручная работа (А /Р);
- S3 – выкл. двигателя;
- S4 – вкл. / откл. реле внешним сигналом.

**Рисунок 6а** – Схема прямого включения реле РДЦ – 04 (ВАРИАНТ 1)

Примечание. Если нет необходимости включения /отключения реле внешним сигналом управления, выводы 10, 11 разъема XP4 необходимо соединить перемычкой.



- FU – защитные предохранители;
- K – электромагнитный пускатель;
- S1 – вкл. двигателя;
- S2 – переключатель автоматическая / ручная работа (A / P);
- S3 – выкл. двигателя;
- S4 – вкл. / откл. реле внешним сигналом;
- TA – внешние измерительные трансформаторы.

**Рисунок 6б** – Схема включения реле РДЦ - 04 через внешние измерительные трансформаторы (ВАРИАНТ 2)

Примечание. Если нет необходимости включения /отключения реле внешним сигналом управления, выводы 10,11 разъема XP4 необходимо соединить перемычкой.

### 5.1. Режим перегрузки по току

При перегрузке по току время задержки отключения зависит от времени пуска электродвигателя, величины перегрузки по току, а также от величины остаточного эквивалента полученной тепловой энергии от предыдущих перегрузок (рисунок 7).

Реле моделирует эквивалент полученной и рассеянной тепловой энергии электродвигателем. Токи электродвигателя, выше номинального тока, вызывают нагрев обмоток и приращение количества тепловой энергии, а токи ниже номинального тока – дают возможность медленно рассеивать тепловую энергию, понижая при этом общую температуру электродвигателя. Области токов, вблизи номинального тока, практически не нагревают и не охлаждают двигатель.

Расчет максимального количества тепловой энергии  $Q_T$ , накопленной электродвигателем, ведется постоянно и в случае частых перегрузок по току (например, ручных пусков / остановок электродвигателя) происходит суммирование величин остаточного эквивалента полученной тепловой энергии от предыдущих перегрузок, так как полученная тепловая энергия не успевает рассеиваться.

Максимальное количество тепловой энергии  $Q_T$ , которое может мгновенно накопить электродвигатель при одноразовой перегрузке при нормальной температуре,

пропорционально произведению квадрата тока перегрузки  $I_{\text{ПЕР}}^2$  и времени воздействия  $T_{\text{ПЕР}}$ :

$$Q_T \sim I_{\text{ПЕР}}^2 \cdot T_{\text{ПЕР}};$$

Из этого выражения следует, что время выключения реле по перегрузке пропорционально допустимому количеству тепловой энергии  $Q_T$  и обратно пропорционально квадрату тока перегрузки  $I_{\text{ПЕР}}^2$ :

$$T_{\text{ПЕР}} \sim Q_T / I_{\text{ПЕР}}^2.$$

Максимальное количество тепловой энергии  $Q_T$  является константой для конкретной модели электродвигателя. Оно зависит от его конструктивных особенностей, системы охлаждения, и в основном зависит от его электромеханической постоянной времени или времени пуска двигателя.

Константы максимального количества тепловой энергии для электродвигателей в зависимости от времени пуска приведены в таблице 1.

**Таблица 1**

Время пуска электродвигателя, с	Константа максимального количества тепловой энергии $Q_T$
1	30
2	75
3	120
4	180
5	255
6	270
7	280
8	290
9	295
(10...300)	300

Зависимость времени отключения электродвигателя при перегрузке и времени рассеивания тепловой энергии от коэффициента нагрузки представлено на рисунке 7. Время отключения электродвигателя при перегрузке рассчитывается по формуле:

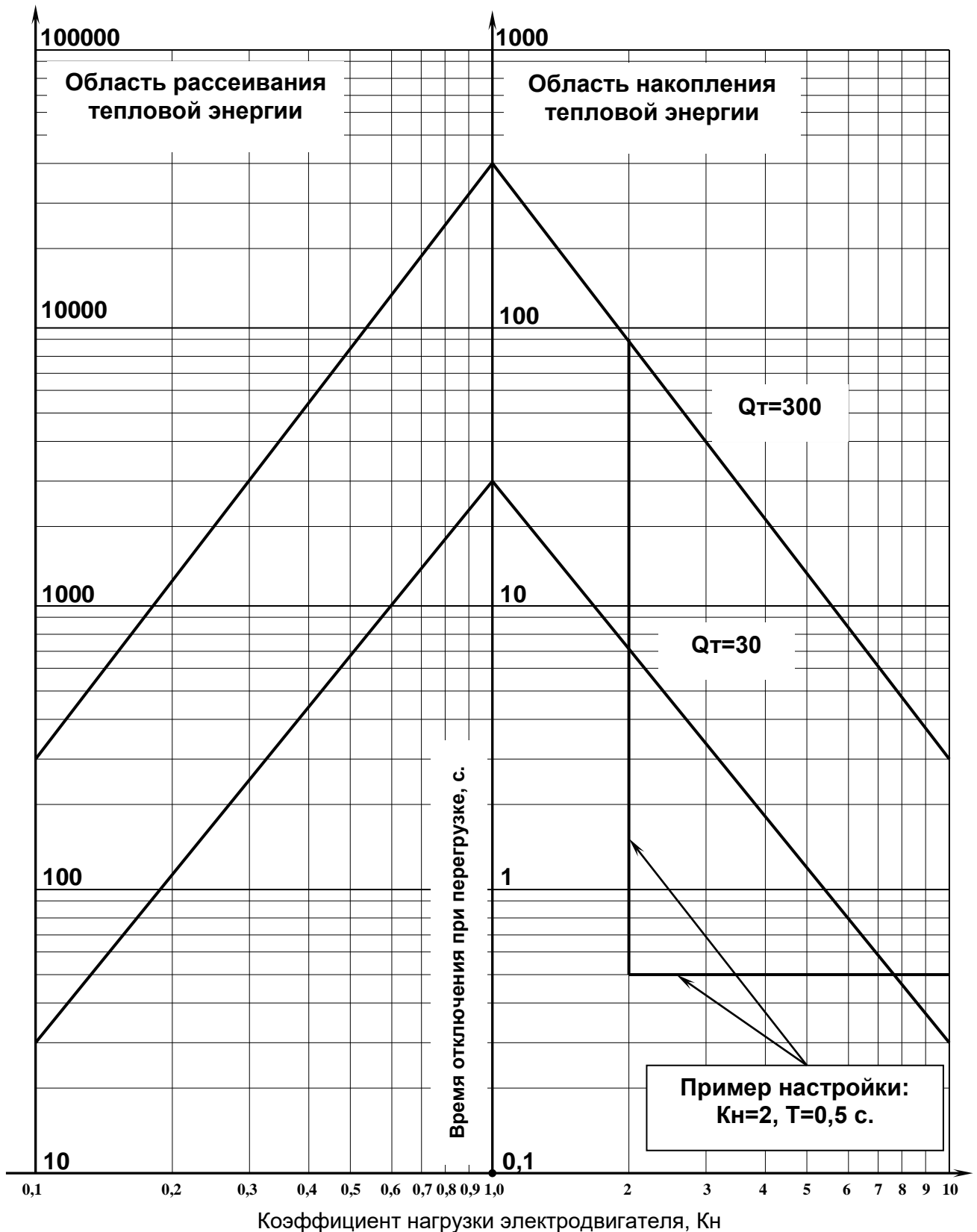
$$T_{\text{откл}} = Q_T / K^2, \quad K = I_{\text{ПЕР}} / I_N, \quad \text{где}$$

$I_{\text{ПЕР}}$  – ток перегрузки, в амперах;

$I_N$  – номинальный ток, в амперах.

При достижении величиной тока электродвигателя уровня выше номинального тока электродвигателя, включается задержка времени включения звена перегрузки, о чем свидетельствует мигающий режим красным цветом светодиодного индикатора **Нагрузки / Перегрузки**, а также включается реле перегрузки К3.

По истечении времени задержки и продолжающейся перегрузке реле отключит внутреннее реле управления К1, отключит реле перегрузки К3, включит реле аварии К2, а также постоянный режим свечения красным цветом светодиодного индикатора **Нагрузки / Перегрузки**.



**Рисунок 7** – Зависимость времени отключения электродвигателя при перегрузке и времени рассеивания накопленной тепловой энергии от коэффициента нагрузки

### 5.2. Режим блокировки (короткозамкнутого) ротора

Для случаев, когда электродвигатель управляет механизмами, критичными к разрушению при нагрузке со стороны вала электродвигателя, в реле предусмотрена функция защиты от токов короткозамкнутого ротора. При увеличении значения тока

электродвигателя до величины, равной запрограммированному номинальному току, умноженному на запрограммированный коэффициент перегрузки, включается задержка времени отключения по звену блокировки ротора, реле перегрузки К3 и мигающий режим красным цветом светодиодного индикатора **Нагрузки /Перегрузки**.

По истечении времени задержки и продолжающейся перегрузке по току на уровне короткозамкнутого ротора реле отключит внутреннее реле управления К1 и реле перегрузки К3, включит реле аварии К2 и зажжет постоянным свечением красным цветом светодиодный индикатор **Нагрузки /Перегрузки**.

Функция защиты по блокировке ротора (от токов короткозамкнутого ротора) и время ее задержки включаются и настраиваются при программировании.

На рисунке 7 показан пример изменения времени отключения при коэффициенте нагрузки равном 2, при включенной функции и выборе времени задержки, равной 0,5 с.

### 5.3. Аварийные режимы по напряжению питания

Питающее напряжение сети контролирует:

- ▶ звено максимального напряжения;
- ▶ звено минимального напряжения;
- ▶ звено контроля чередования фаз.

На рисунке 8 изображены области контроля звеньями максимального и минимального напряжений.

При превышении напряжением питания хотя бы по одной из фаз уровня порога настройки звена максимального напряжения, включается задержка отключения по максимальному напряжению, а также включается мигающий режим светодиодного индикатора красного цвета **U >**.

По истечении времени задержки и продолжающемся превышении напряжения, звено максимального напряжения отключает внутреннее реле управления К1, включает постоянное свечение светодиодного индикатора **U >** и включает внутреннее реле аварии К2.

Отключение аварийного режима звеном превышения напряжения происходит при напряжении питания ниже уровня порога настройки по максимальному напряжению на (4...6) % от  $U_{\text{макс}}$  (нерегулируемый уровень гистерезиса).

При понижении напряжением питания хотя бы по одной из фаз уровня порога настройки по минимальному напряжению, включается задержка отключения по минимальному напряжению, а также включается мигающий режим светодиодного индикатора красного цвета **U <**.

По истечении времени задержки и продолжающемся понижении напряжения, звено минимального напряжения выключает внутреннее реле управления К1, включает постоянное свечение светодиодного индикатора **U <** и внутреннее реле аварии К2.

Отключение аварийного режима звеном понижения напряжения происходит при напряжении питания выше уровня порога настройки по минимальному напряжению на (5...20) % от  $U_{\text{мин}}$  (регулируемый уровень гистерезиса).

Выдержка времени отключения звеньями минимального / максимального напряжений осуществляется только после пуска электродвигателя и если выход уровня напряжения за допустимые пороги настроек произошел до пуска, то внутреннее реле управления К1 отключается без задержки.

В случае, если уровень настройки порога выключения по минимальному напряжению превышает уровень номинального напряжения, за порог выключения принимается уровень номинального напряжения. Работа звена минимального напряжения на время пуска электродвигателя блокируется.

Звено контроля чередования фаз до пуска при неправильном обратном чередовании запрещает включение внутреннего реле управления К1, включает внутреннее реле аварии К2 и зажигает светодиодный индикатор красного цвета **ABC**.

Отключение аварийного режима звеном контроля чередования фаз произойдет после восстановления их правильного чередования.



**Рисунок 8** – Уровни включения/выключения звеньев максимального и минимального напряжений.

#### 5.4. Контроль сопротивления изоляции электродвигателя

Уровень допустимого сопротивления изоляции перед пуском электродвигателя контролирует звено измерения сопротивления изоляции. При понижении сопротивления изоляции перед пуском ниже порога настройки по звену сопротивления изоляции, блокируется включение внутреннего реле управления  $K1$ , включается внутреннее реле аварии  $K2$  и загорается светодиодный индикатор красного цвета **Изоляция**.

Отключение аварийного режима звеном измерения сопротивления изоляции произойдет при уровне изоляции выше порога настройки на  $0,2$  МОм (нерегулируемый уровень гистерезиса).

#### 5.5. Контроль тока утечки

С целью отслеживания после пуска электродвигателя повреждения изоляции или значительного снижения величины ее сопротивления (ниже  $4 \div 5$  кОм), связанного с проникновением вовнутрь электродвигателя жидкости, пробоя обмоток на корпус, и т.д., производится контроль тока утечки на корпус. Ток утечки измеряется в процентном отношении к запрограммированному номинальному току.

При возникновении тока утечки на корпус электродвигателя после пуска и при достижении им величины порога настройки по звену тока утечки, внутреннее реле управления  $K1$  отключается, включается внутреннее реле аварии  $K2$  и загорается светодиодный индикатор красного цвета **Утечка**. После отключения электродвигателя мониторинг его параметров осуществляется звеном контроля сопротивления изоляции.

#### 5.6. Контроль состояния контактов пускателя

Перед пуском реле проверяет состояние контактов пускателя или контактора. В случае залипания хотя бы одного из контактов, звено контроля не позволяет включиться внутреннему реле управления  $K1$ . При этом включается внутреннее реле аварии  $K2$  и постоянное свечение светодиодного индикатора **Залипание**. При отключенной функции залипания светодиодный индикатор **Залипание** не загорается.

Отключение аварийного режима звеном контроля контактов пускателя наступит при разъединении всех контактов пускателя.

### 5.7. Контроль температуры электродвигателя

Дополнительно в комплектацию реле может входить выносной интегральный датчик температуры. Встроенный модуль измерения температуры вместе с датчиком производят контроль температуры электродвигателя.

При достижении температурой электродвигателя уровня на 10 °С ниже настройки порога максимальной температуры, включается мигающее свечение светодиодного индикатора красного цвета **Температура**, предупреждающее о приближении к аварийному режиму. Если температура электродвигателя продолжает повышаться и достигнет запрограммированного максимального уровня, модуль измерения температуры выключает внутреннее реле управления К1, включает внутреннее реле аварии К2 и включает постоянное свечение светодиодного индикатора **Температура**.

Выключение аварийного режима модулем измерения температуры произойдет при понижении температуры на 10 °С (нерегулируемый гистерезис).

## 6 ВЫХОДНЫЕ ЦЕПИ УПРАВЛЕНИЯ И ИНДИКАЦИИ

Схема реле обеспечивает гальваническую развязку выходных цепей управления и индикации с питающей сетью при помощи внутренних реле К1...К3.

### 6.1. Реле управления К1

Основное реле управления К1 управляет включением и выключением контактора или пускателя электродвигателя. Это реле имеет дополнительную группу контактов на переключение для управления вспомогательными системами, обслуживающими электродвигатель.

Индикация состояния реле К1 производится двухцветным светодиодным индикатором **Работа**. Зеленый цвет индикатора индицирует о включенном состоянии реле, разрешающем включение внешнего пускателя или контактора; красный цвет – о выключенном состоянии, запрещающем включение.

### 6.2. Реле аварии К2

Выходное реле аварии К2 включается в случае аварийного отключения электродвигателя, по какому-либо недопустимому параметру. Сигнал от реле К2 предназначен для совместной работы нескольких реле РДЦ - 04 при автоматическом вводе резерва или дублировании, причем независимо от топологии схем дублирования и резервирования.

Реле К2 всегда включено, если хотя бы один светодиодный индикатор аварии включен постоянно (не мигающий режим). Мигающий режим аварии предупреждает о включении выдержки времени на отключение и о приближающемся отключении.

### 6.3. Реле перегрузки К3

Выходное реле перегрузки К3 включается только лишь при перегрузке электродвигателя. Оно может работать в двух режимах: постоянном и импульсном.

В постоянном режиме реле К3 включается синхронно с каждым превышением тока электродвигателя выше номинального для информирования по другим цепям автоматики о наступлении режима перегрузки. Реле К3 на короткое время также включается в момент пуска электродвигателя, сигнализируя о прохождении пусковых токов.

В импульсном режиме реле К3 работает как генератор импульсов, причем длительность включенного и выключенного состояния реле задается программно в настройках. Этот режим можно использовать для сигнализации о наступившем режиме перегрузки.



Индикация о начале перегрузки осуществляется миганием красным цветом светодиодного индикатора **Нагрузки /Перегрузки**.

## 7 ВХОДНЫЕ ЦЕПИ УПРАВЛЕНИЯ

Все входы управления реле имеют оптическую гальваническую развязку и реагируют на замыкание / размыкание контактов. Сопротивление, при котором фиксируется замыкание контакта по цепям управления – (0...200) Ом. Подавать напряжение на входы управления не допускается.

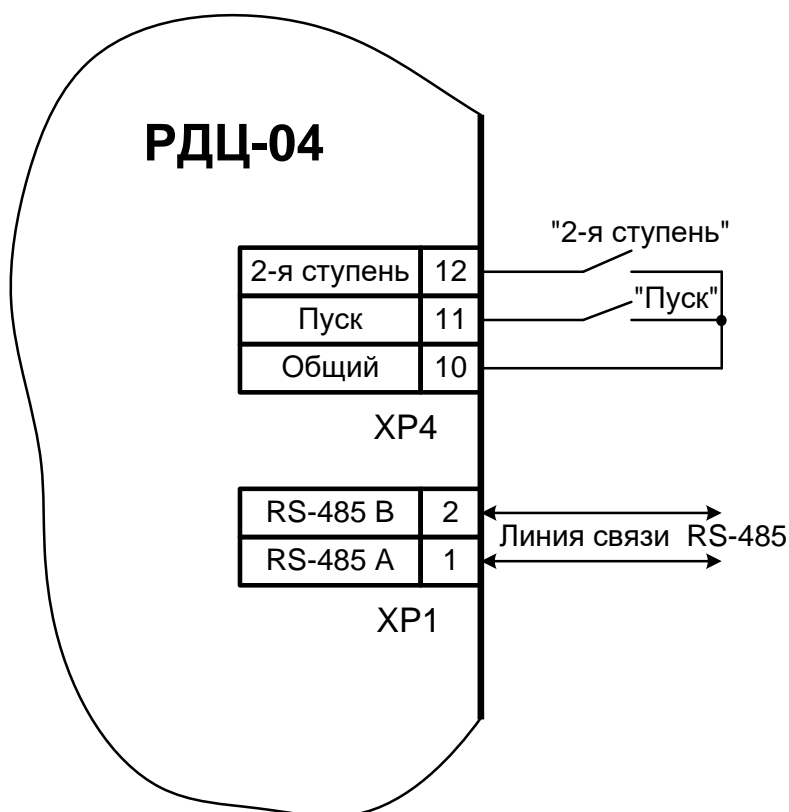
Для совместной работы нескольких реле серии РДЦ – 04 в режимах дублирования или ввода вспомогательного резерва предусмотрен вход “Пуск”, соединение которого с общим проводом разрешает работу реле. Разомкнутое состояние входа “Пуск” будет запрещать работу реле, внутреннее реле управления К1 будет выключенным.

В случаях использования реле для управления двухскоростными двигателями, в реле предусмотрен вход для определения включения второй скорости “2-я ступень”. При соединении этого входа с общим проводом, реле получит информацию о включении второй скорости электродвигателя.

Функция двухскоростного режима работы реле включается в программных настройках. После ее включения необходимо настроить ток 2-й ступени в пункте 2 меню программирования. При выключенной функции двухскоростного режима, сигналы на входе “2-я ступень” игнорируются.

Вход для подключения интерфейса RS-485 также имеет оптическую гальваническую развязку. Уровни сигналов обмена информацией – стандартные для интерфейса RS-485 (спецификация EIA-485).

Схема управления реле входными сигналами “Пуск” и “2-я ступень” и подключения линии связи интерфейса RS-485 приведена на рисунке 9.



**Рисунок 9** – Схема управления реле входными сигналами “Пуск” и “2-я ступень” и подключения линии связи интерфейса RS-485

## 8 РЕЖИМЫ ИНДИКАЦИИ

Реле постоянно производит измерение и мониторинг следующих параметров:

- ▶ потребляемого тока по каждой фазе ( $I_A$ ,  $I_B$ ,  $I_C$ );
- ▶ напряжения в сети по каждой фазе ( $U_A$ ,  $U_B$ ,  $U_C$ );
- ▶ частоты сети;
- ▶ текущей температуры электродвигателя (при подключении датчика температуры);
- ▶ величины асимметрии токов фаз;
- ▶ тока утечки;
- ▶ сопротивления изоляции электродвигателя до пуска;
- ▶ величины эквивалента тепловой энергии;
- ▶ суммарное время работы электродвигателя (моторесурс);
- ▶  $\cos \varphi$  электродвигателя;
- ▶ активной мощности электродвигателя;
- ▶ реактивной мощности электродвигателя;
- ▶ полной мощности электродвигателя.

Также в режиме индикации можно посмотреть текущие значения даты и времени, отсчитываемые встроенными в реле часами реального времени:

- ▶ год;
- ▶ месяц;
- ▶ день;
- ▶ час;
- ▶ минута;
- ▶ секунда.

Индикация измеренных параметров производится при помощи 4-х разрядного семисегментного индикатора на лицевой панели. 4-й левый разряд индикатора предназначен для отображения режима индикации (вида параметра), остальные 3 разряда предназначены для отображения значения параметра.

На рисунке 10 приведен алгоритм работы реле в режиме индикации.

Перемещение по пунктам меню режима индикации производится при помощи кнопок управления на лицевой панели реле.

Кнопки ▲ и ▼ переключают индикацию выбираемых параметров по циклу, а кнопки ◀ и ▶ переключают режимы индикации параметров на режимы программирования параметров и наоборот.

### 8.1. Индикация фазных токов электродвигателя

Величина измеренных значений токов фаз электродвигателя индицируется на семисегментном индикаторе в режимах “**A**”, “**b**” и “**C**”.

Значения токов фаз, а также положение десятичной запятой в области значений индикатора зависит от коэффициента трансформации внешних трансформаторов тока.

В таблице 2 приведены диапазоны отображаемых величин токов при различных коэффициентах трансформации.

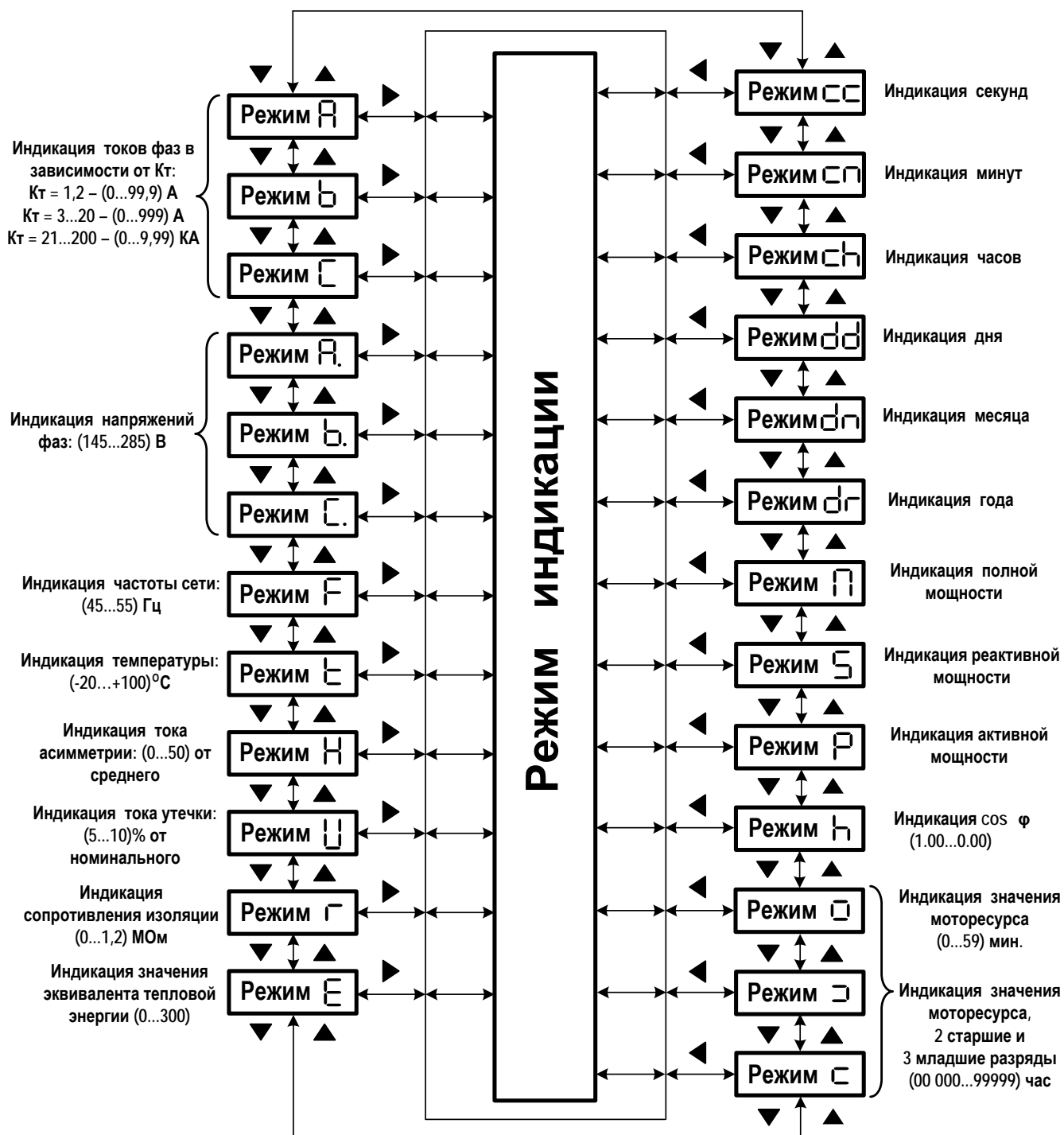


Рисунок 10 – Алгоритм работы реле РДЦ-04 в режиме индикации

Таблица 2

Коэффициент трансформации, Кт	Диапазоны вывода значений токов фаз на индикатор
(1...2)	(0...99,9) А с дискретностью 0,1 А
(3...20)	(0...999) А с дискретностью 1 А
(21...200)	(0...9,99) КА с дискретностью 0,01 КА

### 8.2. Индикация фазных напряжений питающей сети

Величина измеренных значений фазных напряжений питающей сети индицируется на семисегментном индикаторе в режимах “**A.**”, “**b.**” и “**C.**”.

Следует заметить, что отличие между символами режима индикации тока и напряжения отличаются наличием точки возле символа режима индикации.

Диапазон индикации величин фазных напряжений лежит в пределах от 145 до 285 В с дискретностью 1 В.

### 8.3. Индикация частоты питающей сети

Микроконтроллер реле измеряет частоту питающей сети и выводит ее значение на индикатор в режиме индикации “**F**”.

Диапазон измерения и индикации значения частоты сети лежит в пределах (45...55) Гц с дискретностью 0,1 Гц.

### 8.4. Индикация температуры электродвигателя

При подключении внешнего дополнительного интегрального датчика температуры, микроконтроллер реле измеряет текущую температуру электродвигателя и выводит ее значение на индикатор в режиме индикации “**t**”.

Диапазон измерения и индикации значения температуры электродвигателя лежит в пределах от минус 20 до плюс 100 °С с дискретностью 1 °С. В диапазоне от минус 20 до плюс 40 °С погрешность измерения температуры не нормируется и ее индикация носит информационный характер.

При отключенном датчике температуры на индикаторе высвечивается надпись “**OFF**”.

### 8.5. Индикация тока асимметрии фаз

Индикация тока асимметрии фаз выводится на индикатор в режиме “**H**” и рассчитывается по формуле:

$$A = \frac{2(I_{\text{макс}} - I_{\text{мин}})}{I_{\text{макс}} + I_{\text{мин}}} \cdot 100 \% , \text{ где}$$

$I_{\text{макс}}$  - максимальный ток, в амперах;

$I_{\text{мин}}$  - минимальный ток, в амперах.

Диапазон измерения и индикации значения тока асимметрии фаз находится в пределах (0...50) % с дискретностью 1 %.

### 8.6. Индикация тока утечки

Индикация тока утечки на корпус электродвигателя в процентном отношении к номинальному току, выводится на индикатор в режиме “**U**”.

Диапазон измерения и индикации значения тока утечки находится в пределах (5...10) % с дискретностью 1 %.

### 8.7. Индикация сопротивления изоляции до пуска

Индикация сопротивления изоляции электродвигателя до пуска выводится на индикатор в режиме “**r**”.

После пуска электродвигателя на индикаторе отображается результат последнего измерения до пуска.

Диапазон измерения и индикации значения сопротивления изоляции находится в пределах (0...1,2) МОм с дискретностью 0,1 МОм.

## 8.8. Индикация значения эквивалента тепловой энергии

Остаточный эквивалент тепловой энергии, полученный электродвигателем при пусковых токах и перегрузке, а также при рассеивании тепла, выводится на индикатор в режиме "Е".

Диапазон измерения и индикации значения эквивалента тепловой энергии выводится в условных единицах и находится в пределах (0...300).

## 8.9. Индикация времени наработки электродвигателя

Время наработки электродвигателя учитывает фактическое время нахождения электродвигателя под воздействием электрического тока. Не происходит учет времени наработки при отсутствии тока в фазных проводах, а также в режиме аварийного отключения.

Индикация времени наработки производится в 2 этапа:

в режиме "Г" – старшие 2 разряда времени наработки;

в режиме "Д" – младшие 3 разряда времени наработки;

в режиме "Е" – 2 разряда времени наработки минут.

Диапазон учета и индикации времени наработки находится в пределах (0...99999) час (0...59) мин.

8.10. Индикация  $\cos\varphi$  электродвигателя

Реле измеряет средний  $\cos\varphi$  электродвигателя по 3-м фазам и выводит его значение на индикатор в режиме "h" после пуска. При отключении электродвигателя на индикаторе отображается результат последнего измерения во время его работы и сохраняется до следующего пуска.

Диапазон измерения и индикации значения  $\cos\varphi$  электродвигателя находится в пределах (1,00...0,00) с дискретностью 0,01. Погрешность измерения  $\cos\varphi$  не нормируется и его индикация носит информационный характер для приблизительной оценки нагрузки на электродвигатель.

## 8.11. Индикация активной, реактивной и полной мощности электродвигателя

Значение активной, реактивной и полной мощности электродвигателя выводится на индикатор после пуска в режимах "P", "S" и "Π" соответственно. При отключении электродвигателя на индикаторе отображается результат последнего измерения мощности во время его работы и сохраняется до следующего пуска. Активная, реактивная и полная мощности рассчитываются по формулам:

активная мощность:  $P = 3U_{\phi} I_{\phi} \cos \varphi$ ,

реактивная мощность:  $S = 3U_{\phi} I_{\phi} \sin \varphi$ ,

полная мощность:  $\Pi = 3U_{\phi} I_{\phi}$ , где

$U_{\phi}$  – среднее значение фазного напряжения по 3-м фазам,

$I_{\phi}$  – среднее значение фазного тока по 3-м фазам,

$\cos \varphi$  – среднее значение  $\cos \varphi$  по 3-м фазам,

$\sin \varphi$  – среднее значение  $\sin \varphi$  по 3-м фазам.

Значения активной, реактивной и полной мощности, а также положение десятичной запятой в области значений индикатора зависит от коэффициента трансформации внешних трансформаторов тока. В таблице 3 приведены диапазоны отображаемых величин активной, реактивной и полной мощности при различных коэффициентах трансформации. Погрешность измерения активной, реактивной и полной мощности не нормируется и их индикация носит информационный характер.

Таблица 3

Коэффициент трансформации, Кт	Диапазоны вывода значений активной, реактивной и полной мощности на индикатор
(1...2)	(0...99,9) кВА
(3...20)	(0...999) кВА
(21...200)	(0...9,99) МВА

### 8.12. Индикация даты и времени

Реле имеет встроенные часы реального времени, показания которых заносятся в журнал событий (в данной модификации отсутствует). В режиме индикации можно посмотреть год, месяц, день, час, минуту и секунду, отсчитываемые часами и отображаемые с помощью среднего и младшего разрядов индикатора, в следующих пунктах меню:

- “**dr**” – год (2000...2099);
- “**dn**” – месяц (1...12);
- “**dd**” – день (1...31);
- “**ch**” – час (0...23);
- “**cn**” – минута (0...59);
- “**cc**” – секунда (0...59).

## 9 РЕЖИМЫ ПРОГРАММИРОВАНИЯ

Для защиты от аварийных режимов работы необходимо заводские настройки реле привести в соответствие с рабочими параметрами электродвигателя в режимах программирования. Алгоритм работы реле в режимах программирования изображен на рисунке 11.

Вход в меню режимов программирования осуществляется нажатием кнопки управления ► на передней панели. Реле включит индикацию текущего режима программирования – мигание разряда “РЕЖИМ” на цифровом индикаторе. Индикатор “РЕЖИМ” показывает номер текущего режима программирования, а индикаторы значения – его значение.

В этом состоянии при помощи кнопок ▲ и ▼ производится выбор пунктов меню режимов программирования согласно алгоритму, предоставленному на рисунке 12.

Повторное нажатие кнопки управления ◀ переводит реле в режим изменения значений старшего разряда настраиваемого параметра.

В этом режиме мигает индикатор старшего разряда. Изменение значения параметра производится кнопками управления ▲ и ▼, причем кнопка ▲ увеличивает значение на единицу, а кнопка ▼ - уменьшает.

Переход к настройке значения младшего разряда осуществляется нажатием на кнопку ►, при этом включится мигание младшего разряда. Изменение значения параметра производится кнопками управления ▲ и ▼, причем кнопка ▲ увеличивает значение на единицу, а кнопка ▼ - уменьшает.

Нажатие на кнопку ◀ приводит к возвращению к настройкам предыдущего разряда.

После настройки значения самого младшего разряда параметра, необходимо еще раз нажать на кнопку управления ► для записи измененных значений параметров в энергонезависимую память реле.

При правильном вводе значений на индикаторе на 2 секунды загорится надпись “**Pro**” и реле вернется в начало текущего режима программирования параметра с сохранением значений в энергонезависимой памяти.

В случае ввода недопустимых значений на индикаторе на 2 секунды загорится надпись “**Err**” и реле вернется в начало текущего режима программирования параметра без сохранения значений в энергонезависимой памяти.

Выход из режимов программирования осуществляется нажатием кнопки управления ◀ при мигании индикатора “РЕЖИМ” или через 15 секунд после последнего нажатия какой-либо кнопки управления.

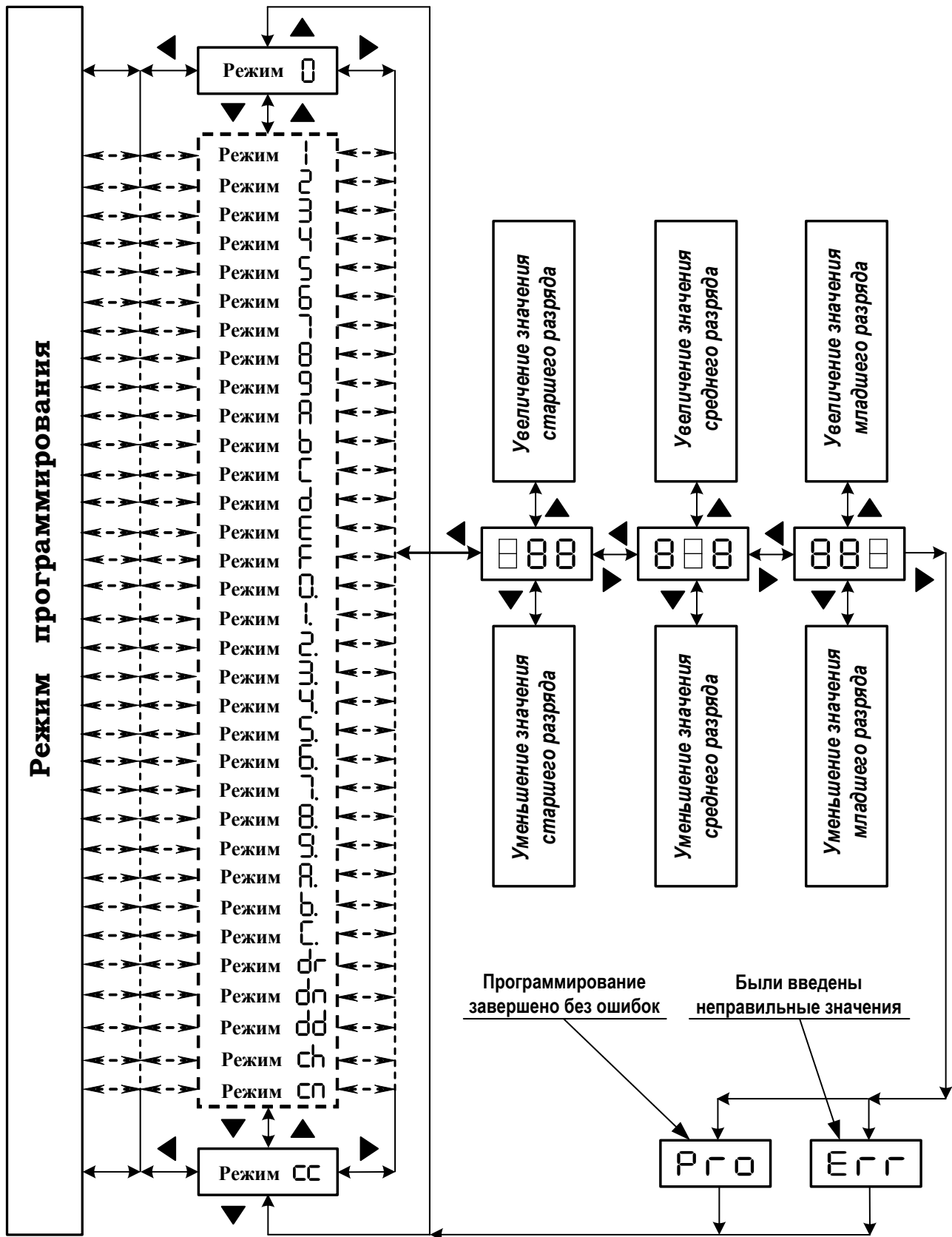


Рисунок 11 – Алгоритм работы реле РДЦ-04 в режиме программирования



## 9.1. Программирование коэффициента трансформации

**Режим программирования "0".**

Реле может использоваться для защиты и управления электродвигателями с номинальными фазными токами величиной (1,0...999) А. Для согласования входных токов реле и фазных токов электродвигателя, необходимо применять дополнительные трансформаторы тока из ряда (10/5...1000/5) с классом точности не хуже 0,5.

Допустимый диапазон вводимого коэффициента трансформации находится в пределах (1...200).

При использовании реле с прямым включением, без трансформаторов тока, коэффициент трансформации необходимо установить равным 1. При этом следует помнить, что прямое включение реле допускает максимальный номинальный ток по каждой фазе - 5 А.

При изменении коэффициента трансформации, в реле автоматически устанавливается величина номинального тока электродвигателя, равная 20 % от максимально возможного для данного коэффициента. Поэтому, после изменения коэффициента трансформации, необходимо запрограммировать номинальный ток электродвигателя.

Заводская настройка коэффициента трансформации равна 1.

## 9.2. Программирование номинального тока электродвигателя

**Режим программирования "1".**

Относительно установленной величины номинального тока производится настройка порогов отключения по минимальному току, блокировке ротора, асимметрии и току утечки. Ввод величины номинального тока электродвигателя и положение десятичной запятой при программировании номинального тока зависит от коэффициента трансформации внешних трансформаторов тока. Диапазоны ввода значений в зависимости от коэффициента трансформации приведены в таблице 4.

Таблица 4

Коэффициент трансформации, Кт	Диапазоны ввода значений номинального тока
(1...2)	(1,00...9,99) А с дискретностью 0,01 А
(3...20)	(3,0...99,9) А с дискретностью 0,1 А
(21...200)	(21...999) А с дискретностью 1 А

При выборе внешних трансформаторов тока и для максимального использования диапазона контролируемых параметров по току электродвигателя, следует руководствоваться следующими рекомендациями:

Номинальный ток трансформаторов тока  $I_{ном.тр.}$  по отношению к номинальному току электродвигателя  $I_{ном.дв.}$  должен быть в пределах:

$$I_{ном.тр.} = (1,0...1,4) \times I_{ном.дв.}$$

Приведем пример:

Номинальный рабочий ток электродвигателя равен  $I_{ном.дв.} = 47$  А. Диапазон номинальных токов трансформаторов тока  $I_{ном.тр.} = (1,0...1,4) \times 47 = 47...65,8$  А. Выбираем ближайший из ряда номинальных токов трансформаторов тока 60/5.

Устанавливаем в режиме программирования "0" коэффициент трансформации значение  $60/5 = 12$ , а после этого в режиме программирования "1" номинального тока значение 52 А.

Заводская настройка номинального тока электродвигателя равна 5,00 А.

## 9.3. Программирование номинального тока 2-й ступени электродвигателя

**Режим программирования "2".**

При управлении двухскоростным электродвигателем аналогично устанавливается номинальный ток 2-й ступени без изменения коэффициента трансформации. После

включения 2-й скорости электродвигателя и замыкания контактов “2-я ступень” входных цепей управления, пороги отключения по минимальному току, блокировке ротора, асимметрии и току утечки отсчитываются относительно запрограммированного тока 2-й ступени.

Если функция 2-й ступени отключена, в меню режимов программирования высвечивается надпись “**OFF**”. Заводская настройка тока 2-й ступени электродвигателя равна 5,00 А.

#### 9.4. Программирование коэффициента перегрузки (блокировки ротора) **Режим программирования “3”.**

Этот режим программирования присутствует в меню режимов программирования только при включенной функции короткозамкнутого ротора (режим программирования “7.”).

Зависимость времени отключения электродвигателя от коэффициента нагрузки определяется согласно графику на рисунке 7. Правая часть графика соответствует области перегрузки.

Для случаев, когда электродвигатель управляет механизмами, критичными к разрушению при нагрузке со стороны вала электродвигателя, в реле предусмотрена функция защиты от токов короткозамкнутого ротора, ускоряющая процесс отключения электродвигателя.

Коэффициент перегрузки указывает на максимально допустимую величину кратности перегрузки по току электродвигателя относительно номинального и устанавливается в условных единицах для определения порога отключения по звену короткозамкнутого ротора.

При включенной функции короткозамкнутого ротора и достижении величиной тока электродвигателя порога настройки звена короткозамкнутого ротора (номинальный ток, умноженный на коэффициент перегрузки), включается задержка на отключение.

На время пуска электродвигателя функция короткозамкнутого ротора отключается.

Диапазон допустимых значений коэффициента перегрузки лежит в пределах (1,1...6,0).

Заводская настройка коэффициента перегрузки равна 2,0.

Функция короткозамкнутого ротора включается в режиме программирования “7.”, а задержка отключения по блокировке ротора - в режиме программирования “2.”.

При выключенной функции короткозамкнутого ротора время отключения при перегрузке определяется согласно графика, приведенного на рисунке 7, а в меню режимов программирования в пунктах “3” и “2.” появится надпись “**OFF**”.

#### 9.5. Программирование минимального тока электродвигателя **Режим программирования “4”.**

Этот режим программирования присутствует в меню режимов программирования только при включенной функции минимального тока (режим программирования “7.”). Режим программирования минимального тока предназначен для электродвигателей, критичных к режиму недогрузки, в частности для электродвигателей насосов.

Настройка порога отключения по минимальному току осуществляется в процентном отношении относительно номинального тока и лежит в диапазоне (20...80) %.

При включенной функции минимального тока и достижении величиной тока электродвигателя порога настройки по звену минимального тока, включается задержка на отключение.

Заводская настройка значения минимального тока составляет 50 %.

Функция минимального тока включается в режиме программирования “7.”, а задержка отключения по минимальному току - в режиме программирования “1.”.

При выключенной функции минимального тока в меню режимов программирования в пунктах меню режимов программирования “4” и режим программирования “1.” появится надпись “**OFF**”.

9.6. Программирование уровня асимметрии токов

**Режим программирования “ 5 “.**

При недостаточном качестве питающего напряжения или неисправности в обмотках электродвигателя может возникать большая разница между величинами токов фаз электродвигателя (асимметрия). Чтобы избежать перегрева обмоток электродвигателя, необходимо настроить допустимый уровень асимметрии токов.

Асимметрия токов фаз рассчитывается по формуле:

$$A = \frac{2(I_{\text{макс}} - I_{\text{мин}})}{I_{\text{макс}} + I_{\text{мин}}} \cdot 100 \% , \text{ где}$$

$I_{\text{макс}}$  - максимальный ток, в амперах;

$I_{\text{мин}}$  - минимальный ток, в амперах.

Диапазон настройки уровня асимметрии находится в пределах (20...50) %. При достижении величиной тока электродвигателя порога настройки по звену асимметрии включается задержка на отключение.

Заводская настройка уровня асимметрии токов равна 20 %.

Дополнительно необходимо настроить время задержки включения звена асимметрии токов (режим программирования “ 3. “).

9.7. Программирование уровня тока утечки

**Режим программирования “ 6 “.**

В процессе работы контролируется ток утечки на корпус электродвигателя.

Допустимый порог тока утечки устанавливается в процентном отношении к номинальному и лежит в диапазоне (5...10) %. При отключенной функции в пункте “ 6 “ меню программирования появляется надпись “ **OFF** “. Выдержка по времени на отключение по току утечки не производится.

Заводская настройка уровня тока утечки равна 10 %.

9.8. Программирование уровня сопротивления изоляции

**Режим программирования “ 7 “.**

Перед каждым пуском реле производит измерение сопротивления изоляции электродвигателя. Настройка уровня допустимого сопротивления изоляции лежит в диапазоне (0,2...1,0) МОм. При отключенной функции в пункте “ 7 “ меню программирования появляется надпись “ **OFF** “.

Заводская настройка уровня сопротивления изоляции равна 0,5 МОм.

9.9. Информация о номинальном напряжении

**Режим программирования “ 8 “.**

Для данной модели реле настройка уровня номинального напряжения не производится и номинальное напряжение установлено на уровне 220 В фазного напряжения. Этот параметр носит информационный характер.

9.10. Программирование уровня максимального напряжения

**Режим программирования “ 9 “.**

Настройка уровня максимального напряжения находится в диапазоне (240...280) В. При достижении величиной напряжения сети после пуска электродвигателя порога настройки по звену максимального напряжения, включается задержка на отключение. До пуска электродвигателя выдержки по времени на отключение не происходит.

Гистерезис уровня максимального напряжения является нерегулируемым и установлен на уровне (4...6) % от уровня максимального напряжения. Заводская настройка уровня максимального напряжения равна 250 В.

Настройка времени задержки отключения по максимальному и минимальному напряжениям производится в режиме программирования “ 4. “.

### 9.11. Программирование уровня минимального напряжения

#### **Режим программирования “А”.**

Настройка уровня минимального напряжения находится в диапазоне (150...210) В. При достижении величиной напряжения сети после пуска электродвигателя порога настройки по звену минимального напряжения, включается задержка на отключение. До пуска электродвигателя выдержки по времени на отключение не происходит.

Гистерезис уровня максимального напряжения является регулируемым с диапазоном настройки (5...20)%. Заводская настройка уровня минимального напряжения равна 190 В, а гистерезиса – 10%.

Время задержки отключения по максимальному и минимальному напряжениям производится в режим программирования “4.”, а также уровень гистерезиса по минимальному напряжению – в режиме программирования “b”.

### 9.12. Программирование уровня гистерезиса минимального напряжения

#### **Режим программирования “b”.**

Настройка уровня гистерезиса звена минимального напряжения производится в процентном отношении к уровню минимального напряжения и лежит в пределах (5...20)%.

Заводская настройка уровня гистерезиса минимального напряжения равна 10 %.

### 9.13. Программирование температуры отключения

#### **Режим программирования “С”.**

Настройка температуры отключения лежит в пределах от плюс 40 до плюс 100 °С. Заводская настройка уровня температуры равна 50°С. Гистерезис звена контроля температуры составляет 10°С, а задержки на отключение по превышению температуры не происходит.

При креплении датчика температуры к корпусу электродвигателя за счет неплотности контакта возникает дополнительное тепловое сопротивление термодатчик / корпус, что приводит к увеличению погрешности измерения температуры на (3...5) °С. При настройке порога срабатывания по температуре необходимо устанавливать значение на (3...5) °С меньше предполагаемой температуры нагрева электродвигателя.

При неподключенном датчике температуры настройка температуры недоступна и в меню программирования в пункте “С” появится надпись “OFF”.

### 9.14. Программирование количества повторных пусков

#### **Режим программирования “d”.**

Количество повторных пусков определяет количество возможных повторных включений электродвигателя после первого отключения по причине аварии и при восстановлении нормальных условий эксплуатации.

Диапазон ввода количества повторных пусков находится в пределах (0...100).

Заводская настройка количества повторных пусков равна 4.

Кроме того, необходимо настроить время задержки до повторного пуска (режим программирования “0.”).

### 9.15. Программирование задержки до пуска

#### **Режим программирования “Е”.**

Время задержки перед первым пуском определяет время задержки от включения питания реле, либо с момента первого замыкания контактов 11,12 «Пуск-Общий» разъема ХР4, до момента срабатывания контактов внутреннего реле К1 «Работа». После окончания работы таймера задержки, при условии отсутствия аварийных значений контролируемых параметров в автоматическом режиме работы, происходит автоматический пуск электродвигателя, а в ручном - реле разрешает произвести ручной пуск. При последующих пусках таймер задержки до пуска не включается.

Диапазон ввода значений времени задержки находится в пределах (1...30) с.

Заводская настройка значения времени задержки равна 2 с.

9.16. Программирование времени пуска

**Режим программирования “ F “.**

В зависимости от мощности электродвигателя, его исполнения, а также нагрузки на его валу, время выхода на рабочий режим может быть различным. Поэтому в момент пуска электродвигателя реле не отключает его по настройкам звеньев короткозамкнутого ротора и минимального напряжения.

Диапазон ввода значений времени пуска находится в пределах (1...300) с.

Заводская настройка значения времени пуска равна 1 с.

9.17. Программирование задержки до повторного пуска

**Режим программирования “ 0 “.**

Время задержки до повторного пуска определяет время между повторными пусками электродвигателя после аварийных отключений и восстановления нормальных условий эксплуатации, находится в пределах (1...120) с.

Заводская настройка значения времени до повторного пуска равна 5 с.

9.18. Программирование задержки минимального тока

**Режим программирования “ 1 “.**

Этот режим программирования присутствует в меню режимов программирования только при включенной функции минимального тока (режим программирования “ 7 “).

Время задержки отключения по звену минимального тока определяет допустимое время работы электродвигателя при понижении тока в любой из фаз ниже порога настройки звена минимального тока.

Диапазон ввода значений времени задержки включения звена минимального тока находится в пределах (1...250) с. При обрыве фаз по току электродвигатель отключается через 1 с независимо настройки времени задержки на отключения.

Заводская настройка значения времени задержки отключения по минимальному току равна 5 с.

При выключенной функции минимального тока в меню режимов программирования в пунктах “ 4 “ и “ 1 “ появится надпись “ **OFF** “.

9.19. Программирование задержки блокировки ротора

**Режим программирования “ 2 “.**

Этот режим программирования присутствует в меню программирования при включенной функции блокировки ротора (режим программирования “ 7 “).

Время задержки блокировки ротора определяет время от начала превышения током электродвигателя в любой из фаз порога настройки (номинальный ток, умноженный на коэффициент перегрузки), до его отключения звеном блокировки ротора.

Диапазон ввода значений времени задержки отключения звена короткозамкнутого ротора находится в пределах (0,5...10,0) с.

При выключенной функции короткозамкнутого ротора время отключения при перегрузке определяется согласно графика, приведенного на рисунке 7, а в меню режимов программирования в пунктах “ 3 “ и “ 2 “ появится надпись “ **OFF** “.

Заводская настройка значения времени задержки отключения звеном блокировки ротора равна 1,0 с.

9.20. Программирование задержки асимметрии тока

**Режим программирования “ 3 “.**

Время задержки отключения по звену асимметрии тока определяет допустимое время работы электродвигателя при уровне асимметрии тока фаз ниже порога настройки звена асимметрии тока.

Диапазон ввода значений времени задержки включения звена асимметрии тока находится в пределах (1...120) с. При обрыве фаз по току электродвигатель отключается через 1 с независимо настройки времени задержки на отключение.

Заводская настройка значения времени задержки включения звена асимметрии тока равна 5 с.

### 9.21. Программирование задержки максимального и минимального напряжений **Режим программирования “ 4. ”.**

Время задержки отключения звеньями максимального и минимального напряжений определяет допустимое время работы после пуска электродвигателя при превышении напряжением сети в любой из фаз порога настройки звена максимального напряжения или понижении напряжения сети в любой из фаз ниже порога настройки звена минимального напряжения. Если выход уровня напряжения за допустимые пороги настроек произошел до пуска электродвигателя, то внутреннее реле управления К1 отключается без задержки по времени.

Диапазон ввода значений времени задержки включения звеньев максимального и минимального напряжений находится в пределах (1...250) с.

Заводская настройка значения времени задержки включения звеньев максимального и минимального напряжений равна 5 с.

При обрыве фаз по напряжению электродвигатель отключится через 1 с.

### 9.22. Программирование импульсного режима работы реле перегрузки К3

При включенной функции импульсного режима реле перегрузки К3 необходимо настроить время его включенного и выключенного состояния.

#### **Режим программирования “ 5. ”.**

Диапазон ввода значений времени включенного состояния реле перегрузки находится в пределах (1...30) с.

Заводская настройка значения времени включенного состояния равна 1 с.

#### **Режим программирования “ 6. ”.**

Диапазон ввода значений времени выключенного состояния реле перегрузки находится в пределах (1...30) с.

Заводская настройка значения времени включенного состояния равна 1 с.

При выключенной функции импульсного режима реле перегрузки на индикаторе отображается надпись “ **OFF** ” и реле перегрузки К3 находится в постоянно включенном состоянии при токовой перегрузке электродвигателя.

### 9.23. Программирование функций

В этих режимах программирования есть возможность изменять алгоритм работы реле при помощи включения и отключения некоторых дополнительных функций.

При включении режима на цифровом индикаторе в области “ **ЗНАЧЕНИЕ** ” в каждом разряде появится изображение флажка переключения функций “ **∟** ” или “ **∟** ”.

Флажок указывает “ **∟** ” на включенное состояние функции, а флажок “ **∟** ” на отключенное состояние. Изменение состояния функции производится кнопками управления ▲ и ▼. Кнопка управления ▲ включает функцию, а кнопка управления ▼ – отключает. Запись в энергонезависимую память осуществляется путем выбора младшего разряда с помощью кнопки ► и повторного ее нажатия. На индикаторе высветится надпись “ **Pro** ”.

#### **Режим программирования “ 7. ”.**

В этом режиме расположение функций следующее:

- ▶ старший разряд – функция короткозамкнутого ротора;
- ▶ средний разряд – функция минимального тока;
- ▶ младший разряд – функция сопротивления изоляции.

#### **Режим программирования “ 8. ”.**

В этом режиме расположение функций следующее:

- ▶ старший разряд – функция залипания контактов;
- ▶ средний разряд – функция тока утечки;
- ▶ младший разряд – функция импульсного режима реле перегрузки КЗ.

**Режим программирования “ 9. ”.**

В этом режиме расположение функций следующее:

- ▶ старший разряд – включение 2-й ступени электродвигателя;
- ▶ средний разряд – отключение контроля чередования фаз;
- ▶ младший разряд – не используется.

9.24. Обнуление счетчика моторесурса

**Режим программирования “ A. ”.**

Для сброса счетчика моторесурса в ноль необходимо в режиме программирования вместо «111» набрать «000». Затем, после коррекции самого младшего разряда, необходимо еще раз нажать кнопку управления “ ▶ “. На индикаторе появится надпись “ *Clr* ”.

9.25. Установка даты и времени

**Режимы программирования “ dr ”, “ dn ”, “ dd ”, “ ch ”, “ cn ”, “ cc ”.**

В этих режимах программирования есть возможность производить коррекцию даты и времени, отсчитываемых часами реального времени. Информация о годе, месяце, дне, часе, минуте и секунде отображается с помощью двух разрядов индикатора.

Для установки года необходимо выбрать пункт “ *dr* ”, нажать кнопку управления “ ▶ ” и откорректировать с помощью кнопок ▲ и ▼ старший разряд. Далее необходимо еще раз нажать кнопку управления “ ▶ ” и аналогично откорректировать младший разряд. После коррекции младшего разряда, необходимо еще раз нажать кнопку управления “ ▶ “. На индикаторе появится надпись “ *Pro* ”. Коррекция месяца (пункт “ *dn* ”), дня (пункт “ *dd* ”), часа (пункт “ *ch* ”), минуты (пункт “ *cn* ”) и секунды (пункт “ *cc* ”) производится аналогично. Допустимые диапазоны устанавливаемых значений:

- а) год: (2000...2099);
- б) месяц: (1..12);
- в) день: (1...31);
- г) часы: (0...23);
- д) минуты: (0...59);
- е) секунды: (0...59).

9.26. Установка адреса устройства

**Режим программирования “ b. ”.**

В этом режиме программирования есть возможность производить установку адреса реле, подключенного к сети. Допустимый диапазон устанавливаемых адресов: (1...32).

9.27. Настройка интерфейса

**Режим программирования “ C. ”.**

В этом режиме программирования есть возможность производить настройку параметров обмена по интерфейсу RS-485 с помощью трех разрядов индикатора:

- ▶ старший разряд – установка Stop-битов:
  - 0 – установка 1-го Stop-бита,
  - 1 – установка 2-го Stop-бита;
- ▶ средний разряд – установка бита Паритета:
  - 0 – без бита Паритета,
  - 1 – четный,
  - 2 – нечетный;
- ▶ младший разряд – установка скорости обмена:
  - 0 – 4800 бит/с,

- 1 – 9600 бит/с,
- 2 - 19200 бит/с,
- 3 - 38400 бит/с.

Примечание. Рекомендуемые параметры обмена по интерфейсу RS-485 указаны на рисунке 14. Перечень пунктов меню программирования находится в приложении В.

### 10 МОНТАЖ, ПОДГОТОВКА К РАБОТЕ, ПРОВЕРКА РАБОТОСПОСОБНОСТИ

Конструкция реле обеспечивает в зависимости от исполнения установку выступающим монтажом и передним подключением проводов (РДЦ – 04 -1) или утопленным монтажом и задним подключением (РДЦ – 04 -2).

Реле необходимо монтировать на специальных щитах, в шкафах управления и т.п. вдали от нагревательных приборов и источников мощных электромагнитных полей (силовых трансформаторов, дросселей, электродвигателей, электрических печей и т.д.). Недопустимо наличие в воздухе примесей аммиака, сернистых и других агрессивных газов, также повышенной влажности. В местах, где ощущается тряска и вибрация, реле следует устанавливать на амортизаторах (с резиновыми прокладками).

Крепление реле выступающего монтажа, осуществляется с помощью двух кронштейнов, прикрепленных к корпусу двумя винтами М5, а месту установки – четырьмя винтами М4, рисунок 1. При утопленном монтаже реле прижимается двумя скобами к панели с помощью двух винтов М5, которые закручиваются в корпус реле, рисунок 2. Размеры выреза в панели для утопленного монтажа реле показаны на рисунке 3.

Присоединяемые провода должны иметь контактные наконечники, рассчитанные для крепления под винт М4. Сечение проводов должно быть не более 2,5 мм<sup>2</sup> для одного или 1,5 мм<sup>2</sup> для двух проводников. Они подключаются к клеммной колодке ХТ1 согласно схеме, приведенной на рисунке 6а - с прямым включением (вариант 1), 6б – с использованием токовых трансформаторов (вариант 2). К клемме “Защит. заз.” колодки ХТ1 необходимо подключить защитное заземление проводом сечением не менее 1,5мм<sup>2</sup>.

В схему управления электродвигателем выходные контакты реле К1, К2, К3 необходимо подключить с помощью разъема ХР4 в соответствии с функциональным назначением реле. Сечение проводников для подключения контактов реле К1, К2, К3 не должно превышать 1 мм<sup>2</sup>. Кнопка “СТОП” в схеме управления двигателем при автоматическом режиме работы должна иметь механическую самоблокировку при нажатии.

Конструкция реле допускает совместную работу и комбинированное управление несколькими реле (дублирование, вспомогательный режим). Примерная схема включения нескольких реле приведена в Приложении Б. Если не предполагается использование реле с внешним включением / отключением

или управление двухскоростным электродвигателем, то неиспользуемый вход на разъеме ХР4 необходимо соединить с общим проводом проводником сечением (0,75-1) мм<sup>2</sup>. Максимальная длина проводников, соединяющих разъем ХР4 с внешними устройствами не должна превышать 10 метров. Использовать контакты реле К3 “Перегрузка” для управления электродвигателями запрещается.

Для работы с реле по протоколу Modbus RTU с помощью интерфейса RS-485 необходимо следующее оборудование:

- а) IBM – совместимый персональный компьютер (далее «ПК») под управлением ОС Windows XP, имеющий в своем составе один COM-порт;
- б) конвертор интерфейсов RS485/RS232 типа ADAM 4520 или аналогичный;
- в) источник питания +9В/ 0,1А (для питания конвертора).

Линия связи интерфейса RS-485 выполняется кабелем типа «витая пара» и подключается к разъему ХР1 реле. Максимальная длина, параметры кабеля для линии связи и правила построения сетей на базе интерфейса RS-485 описаны в спецификации



EIA-485. Максимальное количество реле, соединенных в сеть, - не более 32-х устройств. Схема подключения реле к ПК по интерфейсу RS-485 приведена на рисунке 12.

Установка и работа с ПО «Relsis motor config» описана в разделе 12.

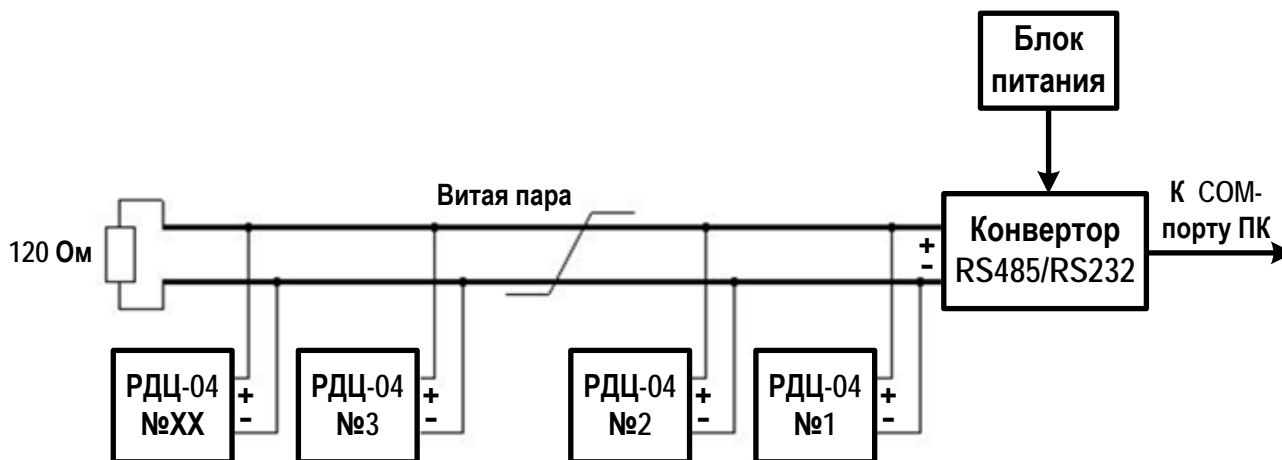


Рисунок 12 – Схема подключения реле к ПК

Датчик температуры (если он заказан) подключается к разъему ХР3 реле. Он крепится к корпусу электродвигателя винтом М4. Датчик температуры устойчив к воздействию электромагнитных помех, поэтому в дополнительной экранировке не нуждается. Он поставляется с соединительным кабелем длиной 5 метров. При необходимости можно увеличить длину кабеля, применив двухжильный экранированный кабель типа КСПЭВГ, КСПЭВ, микрофонный и т.п. с внешним диаметром (4...6) мм и погонной емкостью не более 90 пФ/м. Общая длина поставляемого и дополнительного кабелей датчика температуры не должна превышать 30 метров. Соединение жил кабеля необходимо выполнить с помощью клеммной колодки на 3 контакта с соблюдением схемы подключения датчика температуры к реле. Габаритные размеры и схема подключения датчика температуры к разъему ХР3 показаны на рисунке 13.

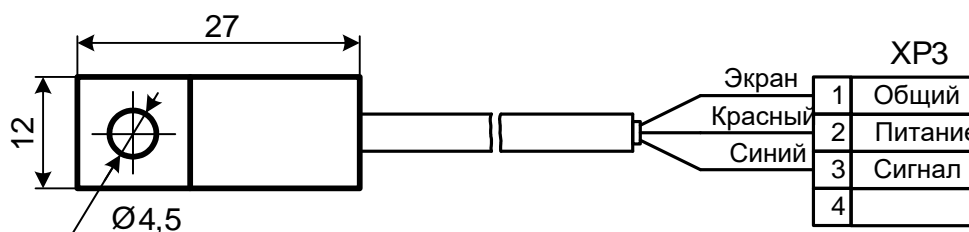


Рисунок 13 – Габаритные размеры и схема подключения датчика температуры

Примечание. Вместо проводников синего и красного цветов возможно применение проводников другого цвета.

После монтажа и подключения проводов необходимо подать питание на реле и произвести проверку его работоспособности. Для этого необходимо посмотреть в режиме индикации значения текущих параметров по напряжению, частоте сети, температуре (если подключен датчик) и сопротивлению изоляции. Далее необходимо включить / выключить необходимые функции, пороги срабатывания по току, напряжению, времени и температуре (при наличии датчика) как описано в разделе 9 согласно перечня пунктов меню программирования приложения В. Для проверки работоспособности сети необходимо запустить ПО «Relsis motor config» и установить связь с реле.

## 11 ПОРЯДОК РАБОТЫ

При подаче питания на клеммы “Напряж. А, Напряж. В, Напряж. С” колодки ХТ1 выходное реле К1 “Работа” отключено, его контакты 1-2 разомкнуты, а 4-5 – замкнуты, светодиодный индикатор **Работа** имеет красное свечение. В этот момент времени начнется процесс оценки следующих контролируемых параметров: а) сопротивления изоляции, б) выход уровня напряжения за пределы установленных порогов по минимуму или максимуму, в) правильности чередования фаз, г) наличие / отсутствие залипания контактов пускателя, а также (при подключенном датчике) и температуры. Если сопротивления изоляции не ниже запрограммированного значения, напряжение питающей сети находится в пределах запрограммированных порогов по минимуму / максимуму по всем трем фазам, чередование фаз правильное, отсутствует залипание контактов пускателя и измеренная температура (при подключенном датчике) не превышает установленного порога, выходное реле К1 сработает через запрограммированное время до пуска, его контакты 1-2 и 3-4 замкнутся, 4-5 – разомкнутся, а светодиодный индикатор **Работа** загорится зеленым цветом. Реле переходит в режим ожидания пуска электродвигателя и может находиться в нем сколько угодно долго.

При отключенной функции залипания контроль состояния контактов пускателя или контактора производится сразу после подачи питания на реле и при наличии их залипания внутреннее реле управления К1 не включится, а светодиодный индикатор **Работа** будет иметь красное свечение. Полное отключение функции происходит только после первого пуска электродвигателя. Перед последующими пусками (нормальными или повторными после аварийных) контроль состояния контактов пускателя или контактора не ведется, внутреннее реле управления К1 включается и светодиодный индикатор **Работа** загорится зеленым цветом.

## 11.1. Работа в ручном режиме

Для работы в ручном режиме необходимо установить переключатель S2 (рисунок 6а,6б) в положение “ Р “ и нажать кнопку пуска электродвигателя S1. На запрограммированное время пуска отключается звено защиты по блокировке ротора и минимальному напряжению.

При исправности электродвигателя светодиодный индикатор **Нагрузка/Перегрузка** загорится зеленым цветом. В режиме индикации можно посмотреть значения текущих параметров по току, напряжению, частоте, температуре

(если подключен датчик) и последнее значение измеренного сопротивления изоляции перед пуском, как описано в разделе 8.

Во время работы электродвигателя реле постоянно контролирует уровни питающего напряжения по каждой фазе, уровни протекающих фазных токов, асимметрию токов относительно среднего протекающего тока, ток утечки на корпус, измеряет температуру электродвигателя (при подключенном датчике) и сравнивает с пороговыми значениями программных настроек.

При обнаружении несоответствия измеренных уровней пороговым значениям настроек, включается соответствующая мигающая индикация и соответствующий таймер задержки на отключение. При перегрузке по току также замыкаются контакты

внутреннего реле перегрузки К3. По окончании запрограммированной задержки по времени и продолжающемся превышении порога настройки, размыкаются контакты внутреннего реле управления К1, зажигается соответствующий светодиодный индикатор аварии, замыкаются контакты внутреннего реле аварии К2, а внутреннего

реле перегрузки К3 – размыкаются. Катушка электромагнитного пускателя электродвигателя обесточивается и двигатель отключается. При обрыве фаз таймер задержки не включается, размыкание контактов внутреннего реле управления К1 и отключение электродвигателя происходит через 1 с.

Если уровни питающего напряжения по каждой фазе, уровни протекающих фазных токов, асимметрия токов относительно среднего протекающего тока с учетом гистерезиса возвращаются к норме до момента окончания работы

соответствующего таймера задержки на отключение, то соответствующая мигающая индикация гаснет и реле продолжит свою работу, не размыкая контактов внутреннего реле управления К1. Если происходила перегрузка по току, размыкаются контакты внутреннего реле перегрузки КЗ.

Повторный пуск электродвигателя после аварийного отключения возможен при возврате текущих параметров в пределы запрограммированных значений с учетом гистерезиса. Повторные пуски возможны до исчерпания запрограммированного лимита повторных пусков, о чем свидетельствует загорание светодиодного индикатора **Ограничение пусков**. При этом происходит запоминание аварийных значений токов фаз, напряжения фаз, асимметрии токов, температуры электродвигателя (при подключенном датчике), которые можно посмотреть в режиме индикации, и работа электродвигателя блокируется. Учет количества повторных пусков, связанных с аварийными отключениями по напряжению не ведется.

**Для сброса и разблокировки реле необходимо нажать и удерживать нажатой в течении 5-ти секунд кнопку ◀ на передней панели или отключить питание реле.** При этом происходит восстановление количества разрешенных повторных пусков до изначально запрограммированного значения.

Если в течении 30 мин. количество повторных пусков, связанных с аварийными отключениями по какому-либо из контролируемых параметров не достигло разрешенного количества (ограничение пусков не наступило), то тогда происходит восстановление изначально запрограммированного количества разрешенных повторных пусков. Учет количества повторных пусков, связанных с аварийными отключениями по напряжению не ведется.

Пуски электродвигателя после ручного отключения (не аварийного, а по необходимости) повторными не считаются и их учет не ведется.

Для остановки электродвигателя необходимо нажать кнопку S3 (рисунок 6а,6б). В интервалах между последующими пусками производится оценка контролируемых параметров по напряжению, сопротивлению изоляции, наличия залипания контактов пускателя или контактора. В случае выхода их за пределы допустимых значений, светодиодный индикатор **Работа** загорается красным цветом, внутреннее реле управления К1 отключается и блокирует включение электродвигателя.

### 11.2. Работа в автоматическом режиме

Работа звеньев защиты электродвигателя в автоматическом режиме аналогична работе в ручном. Для работы в автоматическом режиме необходимо установить переключатель S2 (рисунок 6а,6б) в положение “А”. После подачи питания на реле и отсутствии аварийных значений контролируемых параметров через запрограммированное время задержки до первого пуска внутреннее реле управления К1 замкнет свои контакты и включит электродвигатель. Светодиодный индикатор **Работа** загорится зеленым цветом. На время пуска электродвигателя отключается звено защиты по блокировке ротора и минимальному напряжению.

Если используется внешнее управление, то срабатывание внутреннего реле управления К1 и пуск электродвигателя произойдет при отсутствии аварийных значений контролируемых параметров через запрограммированное время задержки до первого пуска после замыкания контактов 10 – 11 разъема ХР4 в цепи внешнего управления. При последующих пусках электродвигателя при замыкании контактов 10 – 11 разъема ХР4 задержки по времени не происходит.

При исправности электродвигателя светодиодный индикатор **Нагрузка/Перегрузка** загорится зеленым цветом и в режиме индикации можно посмотреть значения текущих параметров по току, напряжению, частоте, температуре (если подключен датчик) и последнее значение измеренного сопротивления изоляции перед пуском, как описано в

разделе 8.

Во время работы электродвигателя реле постоянно контролирует уровни питающего напряжения по каждой фазе, уровни протекающих фазных токов, асимметрию токов относительно среднего протекающего тока, ток утечки на корпус, измеряет температуру электродвигателя (при подключенном датчике) и сравнивает с пороговыми значениями программных настроек.

При обнаружении несоответствия измеренных уровней пороговым значениям настроек, включается соответствующая мигающая индикация и соответствующий таймер задержки на отключение. При перегрузке по току также замыкаются контакты внутреннего реле перегрузки КЗ. По окончании запрограммированной задержки по времени и продолжающемся превышении пороговых значений настройки, размыкаются контакты внутреннего реле управления К1, зажигается соответствующий светодиодный индикатор аварии, замыкаются контакты внутреннего реле аварии К2, а внутреннего реле перегрузки КЗ – размыкаются. Катушка электромагнитного пускателя электродвигателя обесточивается и двигатель отключается. При обрыве фаз таймер задержки не включается, размыкание контактов внутреннего реле управления К1 и отключение электродвигателя происходит через 1 сек.

Если уровни контролируемых параметров, вышедших за пороги настроек, с учетом гистерезиса возвращаются к норме до момента окончания работы соответствующего таймера задержки на отключение, то соответствующая мигающая индикация гаснет и реле продолжает свою работу, не размыкая контактов внутреннего реле управления К1. Если происходила перегрузка по току, размыкаются контакты внутреннего реле перегрузки КЗ.

Повторный пуск электродвигателя после аварийного отключения возможен при возврате текущих параметров в пределы запрограммированных значений с учетом гистерезиса. Он происходит автоматически, а количество повторных пусков ограничено запрограммированным значением. Когда этот лимит исчерпан, загорается светодиодный индикатор Ограничение пусков и происходит запоминание аварийных значений токов фаз, напряжения фаз, асимметрии токов, температуры (если подключен датчик), которые можно посмотреть в режиме индикации, а работа электродвигателя блокируется. **Для сброса и разблокирования реле необходимо на 5 секунд нажать и удерживать нажатой кнопку ◀ на передней панели или отключить питание реле.**

Если в течении 30 мин. количество повторных пусков, связанных с аварийными отключениями по какому-либо из контролируемых параметров не достигло разрешенного количества (ограничение пусков не наступило), то тогда происходит восстановление изначально запрограммированного количества разрешенных повторных пусков. Учет количества повторных пусков, связанных с аварийными отключениями по напряжению не ведется.

Для остановки электродвигателя необходимо нажать кнопку S3 (рисунок 6а,6б), имеющую механическую самоблокировку нажатия.

## 12 РАБОТА С ПО «RELSIS MOTOR CONFIG»

Для установки ПО «Relsis motor config» необходимо скопировать с компакт-диска, который входит в комплект поставки, каталог «Relsis motor config» на жесткий диск ПК, открыть его и запустить файл relsis\_rdc.exe.

Для установки связи с реле необходимо:

а) установить порт обмена и настроить параметры связи (рисунок 14), выбрав пункт «Настройки» главного меню, а затем - «Настройки порта»;

б) нажать кнопку «Установка связи».

Затем в отображенном списке необходимо выбрать реле, связь с которым установлена и дважды щелкнуть левой кнопкой мыши по надписи. После этого станут доступны вкладки «Текущие значения», «Конфигурация», «Управление реле» и

«Журнал событий» (рисунок 15). Для отключения связи с реле необходимо нажать кнопку «Отключение связи».

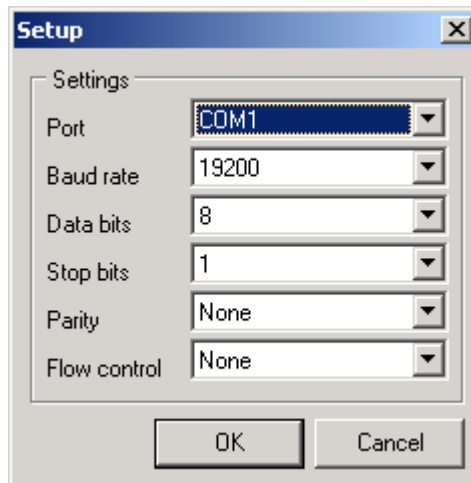


Рисунок 14 - Установка параметров связи

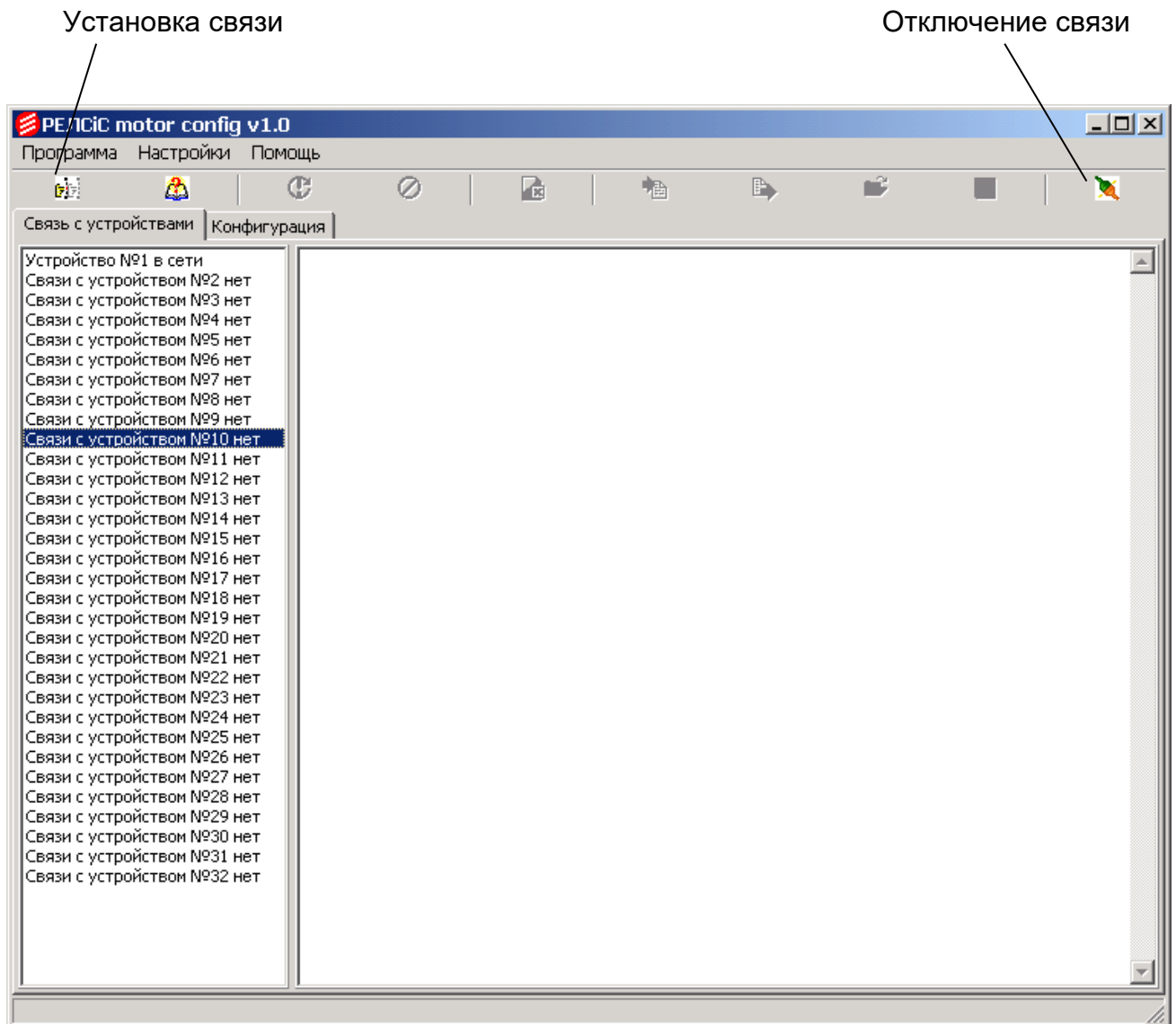


Рисунок 15

На вкладке «Текущие значения» (рисунок 16) отображаются текущие значения измеряемых параметров, состояние входов внешнего управления, светодиодных индикаторов на передней панели и выходных реле, а также дата и время, отсчитываемые часами реального времени. На этой вкладке есть кнопки управления реле «Работа», квитирования (сброса и разблокирования реле), синхронизации с системными датой и временем ПК, а также установки даты и времени часов реального времени.

Получаемые с реле данные можно обновлять однократно или автоматически, нажимая соответствующую кнопку вкладки «Текущие значения». Для автоматического обновления данных необходимо в окне, появляющемся после нажатия соответствующей кнопки, установить требуемый интервал обновления (рисунок 17). Допустимый диапазон интервалов – (1...60) с.

При наступлении ограничения пусков, помимо текущих значений измеряемых параметров, слева от вертикальной линии появляются запомненные значения на момент последнего аварийного отключения электродвигателя.

Включение/выключение реле «Работа» осуществляется нажатием соответствующих кнопок управления.

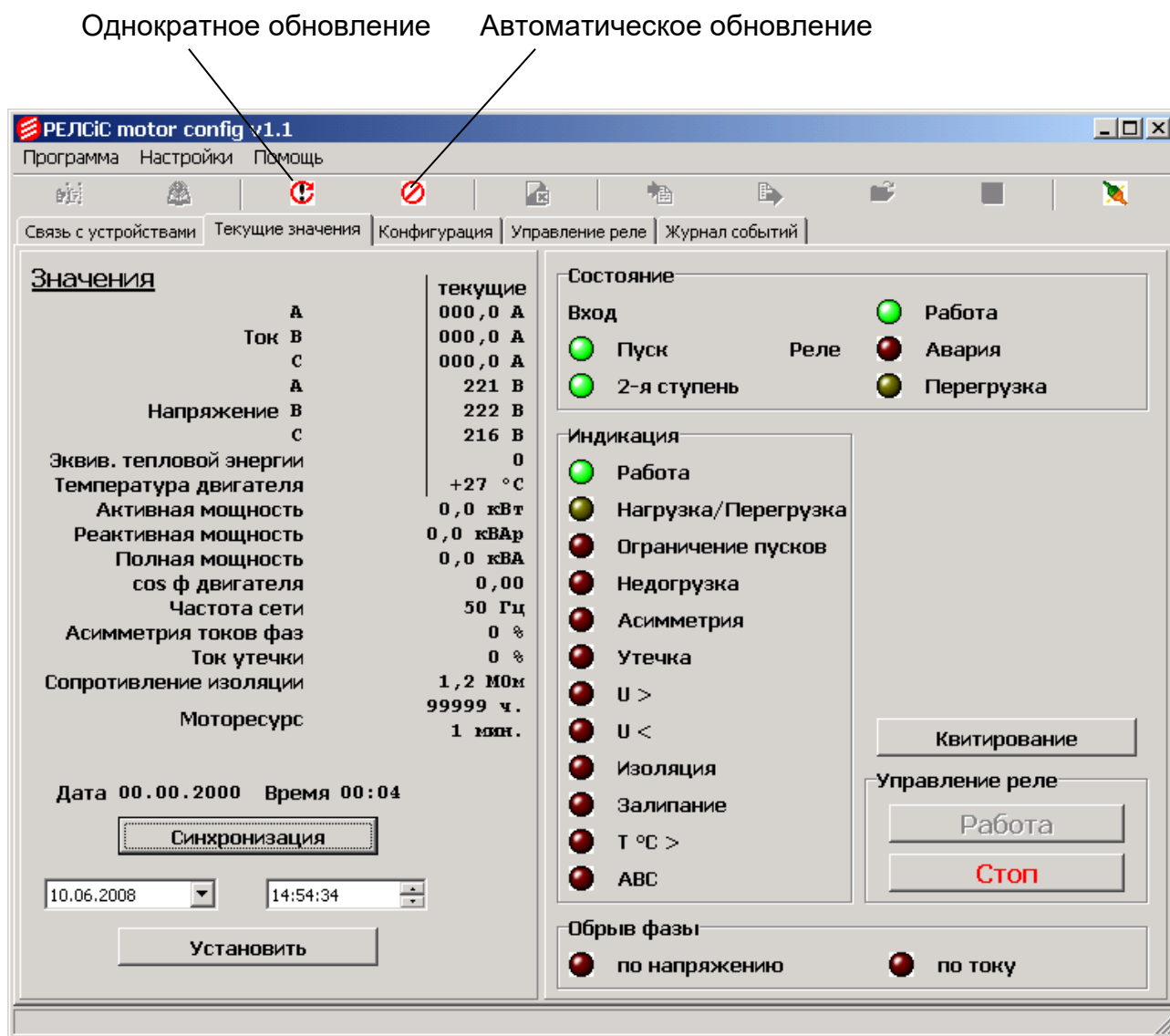


Рисунок 16 – Вкладка текущих значений

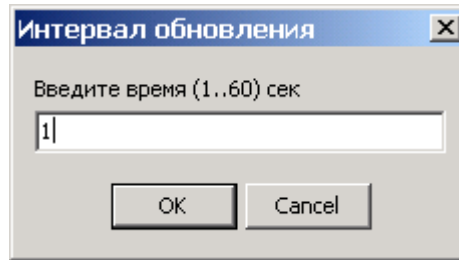


Рисунок 17 – Установка интервала обновления

Сброс и разблокирование реле осуществляется нажатием кнопки «Квитирование». Необходимо помнить, что при работе в автоматическом режиме квитирование приводит к пуску электродвигателя, так как контакты реле «Работа» включены непосредственно в цепь катушки пускателя или контактора (рисунки 6а и 6б).

Для синхронизации встроенных часов реального времени с системной датой и временем ПК необходимо нажать кнопку «Синхронизация». Для ручной их коррекции необходимо выставить требуемые дату и время, а затем нажать кнопку «Установить».

При замыкании входа внешнего управления и включении выходного реле загорается соответствующий ему индикатор. Индикаторы, отображающие состояние светодиодных индикаторов на передней панели реле, загораются по аналогии с ними. При включенном электродвигателе и обрыве фазы по току или напряжению загорается соответствующий ему индикатор.

На вкладке «Конфигурация» (рисунок 18) приводится список пунктов меню программирования по аналогии с отображаемым на индикаторе реле. Для получения уставок, запрограммированных в реле, необходимо нажать кнопку «Считывание из реле». В графе «Значение» появятся значения уставок.

**Для изменения уставок** необходимо выбрать требуемый пункт из списка и дважды щелкнуть по нему левой кнопкой мыши. Изменение и запись уставок в реле разрешается только после введения пароля. При повторном щелчке левой кнопкой мыши по требуемому пункту списка после введения пароля, появляется окно со строкой для изменения параметра, также информация о допустимом диапазоне значений. При щелчке по пункту включения/отключения функции происходит изменение надписи, а в графе «Изменение» появляется звездочка. Для записи уставок в реле после их изменения необходимо нажать кнопку «Запись в реле». После введения пароля есть возможность загружать требуемую конфигурацию из файла, а также сохранять установленную конфигурацию в файл. Для этого служат кнопки «Загрузка из файла» и «Запись в файл». После записи уставок в реле повторный доступ к режиму изменения конфигурации возможен только при повторном вводе пароля.

**Для изменения пароля** необходимо выбрать соответствующий пункт из списка и дважды щелкнуть по нему левой кнопкой мыши. В появившемся окне следует ввести старый пароль, а затем дважды новый и нажать кнопку «Запись в реле». Пароль должен состоять из 4-х прописных букв английского алфавита. **Заводской пароль: BVBV**

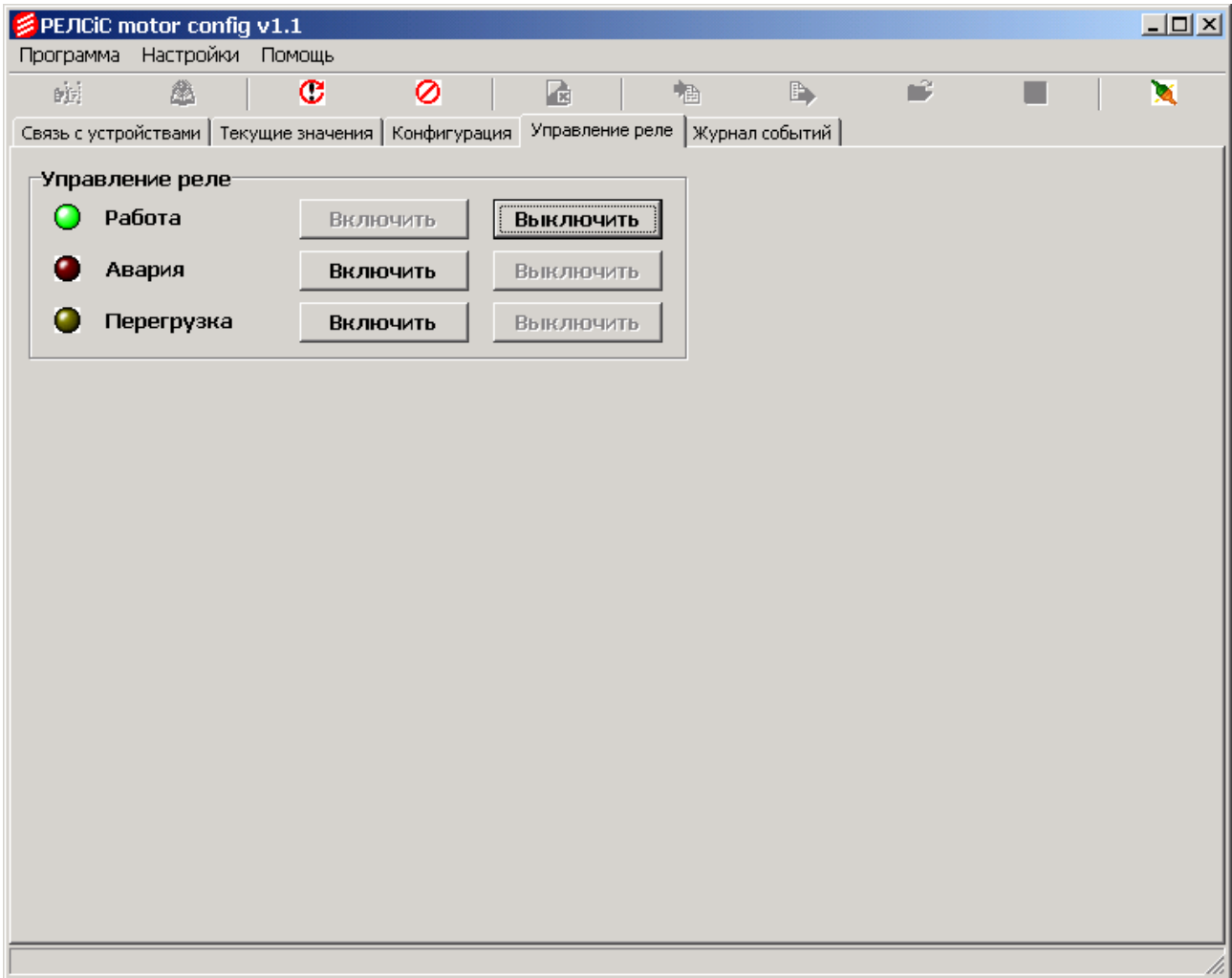
Считывание из реле    Запись в реле

Пункт в меню реле	Название параметра	Значение	Изменение
0	Коэффициент трансформации	1	
1	Номинальный ток электродвигателя, А	5,00	
2	Номинальный ток 2-й ступени, А	[функк. откл.	
3	Кратность перегрузки	2,0	
4	Минимальный ток электродвигателя, %	50	
5	Диапазон асимметрии токов, %	20	
6	Ток утечки, %	10	
7	Сопротивление изоляции, МОм	0,5	
8	Номинальное напряжение, В	220	
9	Максимальное напряжение, В	250	
A	Минимальное напряжение, В	190	
b	Гистерезис минимального напряжения, %	10	
c	Максимальная температура, °С	50	
d	Количество повторных пусков	0	
E	Задержка до пуска, с	2	
F	Время пуска, с	1	
0.	Время до повторного пуска, с	5	
1.	Задержка по минимальному току, с	5	
2.	Задержка до блокировки ротора, с	10	

Рисунок 18 – Вкладка конфигурации

На вкладке «Управление реле» (рисунок 19) отображаются кнопки для управления выходными реле. Доступ к управлению ими становится возможным только после отключения электродвигателя (отсутствии токов). Этот режим позволяет проверять исправность цепей управления и сигнализации. Для управления электродвигателем его использовать запрещается.





**Рисунок 19** – Вкладка управления реле

На вкладке «Журнал событий» (рисунок 20) при нажатии на кнопку считывания из реле происходит загрузка данных журнала событий. В нижней части окна отображается состояние процесса загрузки, а прокрутка страниц журнала становится доступной только после его завершения.

Журнал рассчитан на 100 событий. Страница события содержит:

- а) порядковый номер;
- б) дату и время возникновения события;
- в) наименование события;
- г) данные об аварийных параметрах.

В строке под номером 1 отображаются данные страницы последнего события. При возникновении последующих событий происходит смещение страниц журнала на количество, равное количеству происшедших событий, а страницы, которые находятся в конце списка, удаляются из памяти. При возникновении аварийных ситуаций в колонке информации отображаются значения токов и напряжений на момент аварии, либо сопротивления изоляции или температуры при срабатывании защиты по одноименному параметру.

Данные журнала событий можно сохранить в файле формата MS Excel.

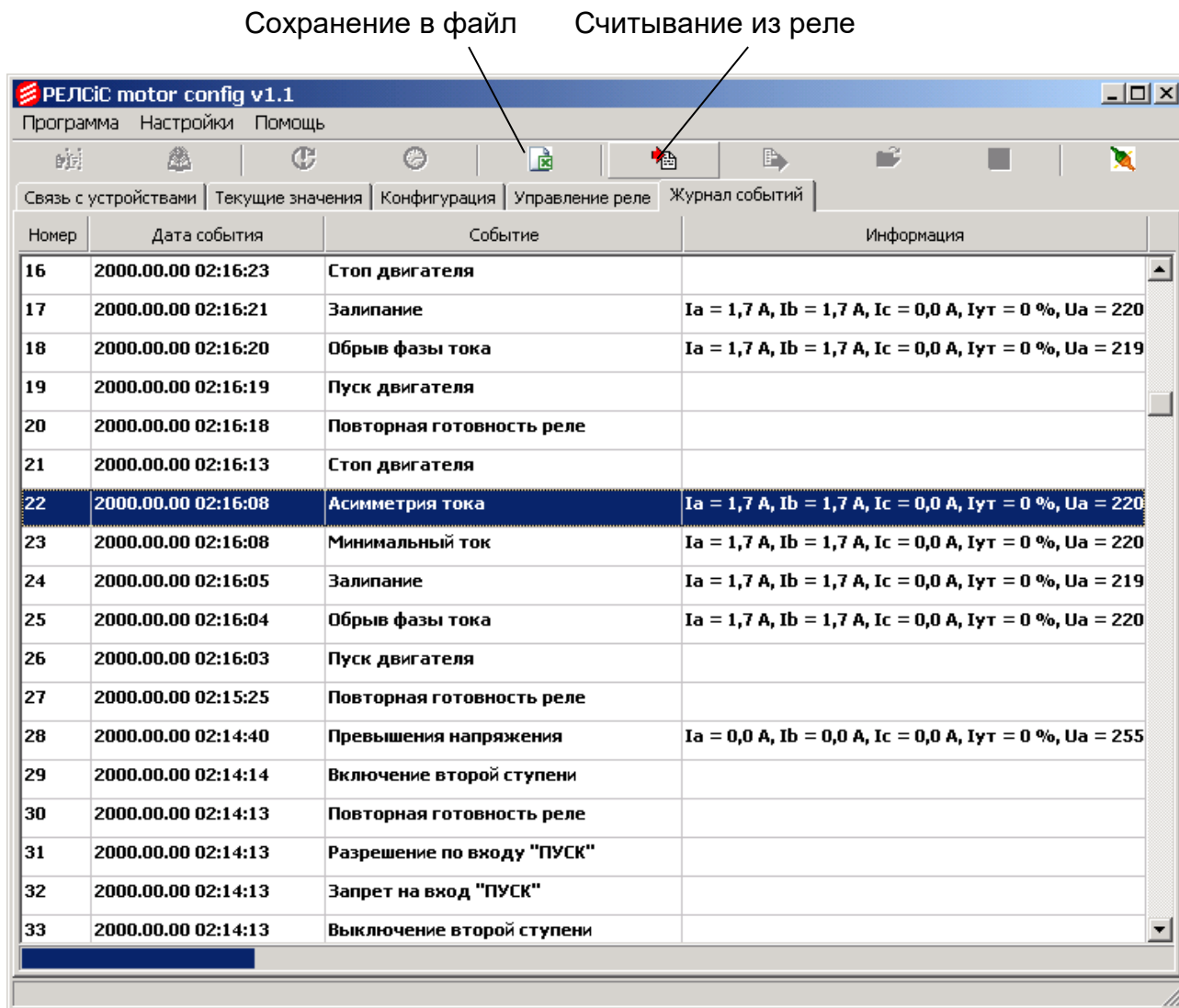


Рисунок 20 – Вкладка журнала событий

### 13 ТЕЛЕУПРАВЛЕНИЕ И ОБМЕН ДАННЫМИ ПО ПРОТОКОЛУ MODBUS RTU

Телеуправление и обмен данными с реле, подключенными к сети осуществляется с помощью интерфейса RS-485 по протоколу Modbus RTU. В реле используются 4 стандартные и одна нестандартная функция протокола Modbus RTU. Их назначение приведено в таблице 5.

Таблица 5

Стандартные функции Modbus RTU	
01	Чтение значений выходов (реальное состояние выходных реле)
03	Чтение регистра
06	Запись регистра
05	Управление выходами (управление выходными реле)
Нестандартные функции Modbus RTU	
07	Быстрое чтение реле

Адресация регистров реле для работы по протоколу Modbus RTU приведена в таблице 6.

Таблица 6

Адрес	Описание	Диапазон	Шаг	Формат	По умолчанию
Информация о продукте (данные только для чтения, функция 03)					
0000	Описание реле (символ 1 и 2)	(32-127)		F2	RD
0001	Описание реле (символ 3 и 4)	(32-127)		F2	C-
0002	Описание реле (символ 5 и 6)	(32-127)		F2	04
0003	Описание реле (символ 7 и 8)	(32-127)		F2	KE
0004	Описание реле (символ 9 и 10)	(32-127)		F2	TZ
0005	Версия ПО	(1-65535)		F11	
0006	Номер реле	(1-65535)		F1	
0007-000F	Резерв*				
Диагностика реле (данные только для чтения, функция 03)					
0010	Измерение сопротивления изоляции	(0-255)	1	F1	
0011	Измерение частоты сети	(0-65535)	1	F1	
0012	Индикация тока асимметрии	(0-255)	1	F1	
0013	Индикация значения эквивалентной тепловой энергии	(0-255)	1	F1	
0014	Индикация значения измеренной температуры	(0-65535)	1	F13	
0015	Текущее значения тока фазы А	(0-65535)	1	F1	
0016	Текущее значения тока фазы В	(0-65535)	1	F1	
0017	Текущее значения тока фазы С	(0-65535)	1	F1	
0018	Текущее значения напряжения фазы А	(0-65535)	1	F1	
0019	Текущее значения напряжения фазы В	(0-65535)	1	F1	
001A	Текущее значения напряжения фазы С	(0-65535)	1	F1	
001B	Текущее значение эквивалентной тепловой энергии	(0-255)	1	F1	
001C	Текущее значение температуры	(0-65535)	1	F13	
001D-001F	Резерв				
0020	Значение I <sub>a</sub> , запоминается при ограничении пусков	(0-65535)	1	F1	
0021	Значение I <sub>b</sub> , запоминается при ограничении пусков	(0-65535)	1	F1	
0022	Значение I <sub>c</sub> , запоминается при ограничении пусков	(0-65535)	1	F1	
0023	Значение I <sub>ут</sub> , запоминается при ограничении пусков	(0-65535)	1	F1	
0024	Значение U <sub>a</sub> , запоминается при ограничении пусков	(0-65535)	1	F1	
0025	Значение U <sub>b</sub> , запоминается при ограничении пусков	(0-65535)	1	F1	

## РЕЛЕ ЗАЩИТЫ ДВИГАТЕЛЯ РДЦ-04

Продолжение таблицы 6

Адрес	Описание	Диапазон	Шаг	Формат	По умолчанию
0026	Значение $U_c$ , запоминается при ограничении пусков	(0-65535)	1	F1	
0027	Состояние устройства	(0-65535)	1	F5	
0028	Состояние дискретных выходов	(0-3)	1	F3	
0029	Состояние дискретных входов	(0-8)	1	F4	
002A	$\cos \varphi$	(0-100)	1	F1	
002B	Активная мощность	(0-65535)		F1	
002C	Реактивная мощность	(0-65535)		F1	
002D	Полная мощность	(0-65535)		F1	
002B-003F	Резерв				
Параметры реле (данные для чтения и записи, функции 03 и 06)					
0040	Адрес реле	(1-32)	1	F1	1
0041	Настройки интерфейса	(0-65535)	1	F7	2848(h)
0042	Пароль (символ 1 и 2)	(65 – 90)	1	F2	BB
0043	Пароль (символ 3 и 4)	(65 – 90)	1	F2	BB
0042-004F	Резерв				
Параметры реле (данные для чтения и записи, функции 03 и 06) группа1					
0050	Коэффициент трансформации**	(1-200)	1	F1	1
0051	Номинальный ток двигателя	(0-65535)			500 (5A)
0052	Номинальный ток второй ступени	(0-65535)			500 (5A)
0053	Коэффициент перегрузки по короткозамкнутому ротору	(11-60) (1,1-6,0)	1	F1	20 (2,0)
0054	Порог включения звена минимального тока	(20 – 80)%	1	F1	50 %
0055	Асимметрия токов фаз	(20 -50) %		F1	30%
0056	Ток утечки	(5-10) %	1	F1	10%
0057	Сопротивление изоляции	(2-10), (0,2-1,0 МОм)	1	F1	5 (0,5 МОм)
0058	Настройка номинального напряжения	220, В	1	F1	
0059	Настройка уровня максимального напряжения	(240-280), В	1	F1	250, В
005A	Настройка уровня минимального напряжения	(150-210), В	1	F1	190, В
005B	Настройка уровня гистерезиса звена минимального напряжения	(5-20), %	1	F1	10, %
005B-005F	Резерв				
0060	Настройка уровня максимальной температуры электродвигателя	(40-100), °C	1	F1	50, °C

## РЕЛЕ ЗАЩИТЫ ДВИГАТЕЛЯ РДЦ-04

Конец таблицы 6

Адрес	Описание	Диапазон	Шаг	Формат	По умолчанию
0061	Количество повторных пусков	(0-100)	1	F1	5
0062	Время задержки перед пуском	(0-30), с	1	F1	3, с
0063	Время выхода на рабочий режим	(1-300), с	1	F1	2, с
0064	Время задержки до повторного пуска.	(1-120), с	1	F1	2, с
0065	Время задержки включения звена минимального тока.	(1-250), с	1	F1	5, с
0066	Время задержки включения звена короткозамкнутого ротора	(5-100), (0,5-10,0с)	1	F1	10 (0,1 с)
0067	Время задержки включения звена асимметрии	(1-120), с	1	F1	5, с
0068	Время задержки включения звеньев максимального и минимального напряжений.	(1-250), с	1	F1	5, с
0069	Время включённого состояния реле перегрузки	(1-30), с	1	F1	1, с
006A	Время выключенного состояния реле перегрузки	(1-30), с	1	F1	1, с
006B-006F	Резерв				
0070	Значения моторесурса*** старший разряд (часы), 1-ое слово	(0-1)	1	F6	
0071	Значение моторесурса*** младший разряд (часы), 2-ое слово	(0-65535)	1	F6	
0072	Значения моторесурса, мин.	(0-59)	1	F1	
0073	Дата/время 1-ое слово	(0-65535)	1	F10	
0074	Дата/время 2-ое слово	(0-65535)	1	F10	
0075	Дата/время 3-е слово	(0-65535)	1	F10	
0076-007F	Резерв				
Функции (данные для чтения и записи, функции 03 и 06) группа1					
0080	Функция вкл/выкл (6 разрядов)	(0-64)	1	F8	
0081	Функция вкл/выкл (3 разряда)	(0-8)	1	F9	
0082-0084	Резерв				
Команды телеуправления (функция чтения состояния - 01, функция записи - 05)					
0300	Телеуправление**** выходом АВАРИЯ				
0301	Телеуправление**** выходом ПУСК				
0302	Телеуправление**** выходом ПЕРЕГРУЗКА				
0303	Квитирование****				

\*Резервное адресное пространство всегда читается как 0. Если оно находится в области, разрешенной для записи, то запись в резерв не вызовет ошибки, но и не даст результата, а всё равно будет читаться, как 0.

\*\*При изменении коэффициента трансформации автоматически изменяются уставки номинального тока и тока второй ступени по формуле:

$$I_H, I_{2CT} = K_T \cdot 5, \text{ где}$$

$I_H$  – номинальный ток, в амперах,

$I_{2CT}$  – ток 2-й ступени, в амперах,

$K_T$  – коэффициент трансформации.

При изменении коэффициента трансформации изменяется также и формат считываемых и записываемых значений уставок номинального тока и тока второй ступени согласно таблице 7.

**Таблица 7**

Коэффициент трансформации, $K_T$	Диапазоны значения токов	Диапазоны значений, которые записываются или считываются в Modbus при данном коэффициенте трансформации
(1...2)	(1,00...9,99) А	(100...999)
(3...20)	(3,0...99,9) А	(30...999)
(21...200)	(21...999) А	(21...999)

Также пересчитывается и минимальный ток диапазона по формуле:

$$I_{\text{мин}} = K_T \cdot 5, \text{ где}$$

$I_{\text{мин}}$  – минимальный ток, в амперах,

$K_T$  – коэффициент трансформации.

\*\*\*Запись 0 в любой из адресов 70-71-72 приведет к сбросу моторесурса, Запись любого другого значения вызовет ошибку диапазона данных 3.

\*\*\*\*Телеуправление имеет приоритет ниже, чем аппаратная часть. Например: при срабатывании реле аварии и одновременной попытке управления им, будет отослана ошибка 4.

\*\*\*\*\*Квитирование выполняется с помощью функции 05, установкой «выхода» в состояние ON. Функцией 01 этот адрес всегда читается как OFF.

Формат записываемых и считываемых данных приведен в таблице 8.

**Таблица 8**

Формат	Описание
F1	Целое число (для токов и мощностей для правильного отображения в амперах, ваттах и кВАрах необходимо делить на 10, а для cos φ – делить на 100 (100=1.0))
F2	Два символа ASCII
F3	<u>Состояние дискретных входов</u> Бит 0 – читается как 0 Бит 1 – Пуск Бит 2 – Вторая ступень Бит 3 – читается как 0 Бит 4 – читается как 0 Бит 5 – читается как 0 Бит 6 – читается как 0 Бит 7 – 15 резерв

Продолжение таблицы 8

Формат	Описание
F4	<u>Состояние дискретных выходов</u> Бит 0 – работа реле К1 (Работа) Бит 1 – работа реле К2 (Авария) Бит 2 – работа реле К3 (Перегрузка), для импульсного режима работы реле указывается не реальное состояние реле, а то, что включен сам режим перегрузки Биты 3 -15 – резерв
F5	Бит 0 - перегрузка по току фазы А Бит 1 - перегрузка по току фазы В Бит 2 - перегрузка по току фазы С Бит 3 – авария по блокировке ротора Бит 4 – авария по минимальному току Бит 5 – авария по минимальному напряжению Бит 6 – авария по максимальному напряжению Бит 7 – авария по чередованию фаз Бит 8 – обрыв фазы по напряжению Бит 9 – авария по асимметрии фаз Бит 10 – обрыв фазы по току Бит 11 – авария по току утечки Бит 12 – авария по сопротивлению изоляции Бит 13 – авария по залипанию Бит 14 – ограничение количества пусков Бит 15 – авария по превышению температуры
F6	Адрес 70-71 содержит значение моторесурса в hex-формате. В 70-м адресе хранятся старшие два байта, в 71-м - младшие два байта. Так как максимальное значение моторесурса равно 99999 часов или в hex-формате 0x1869F, то значение регистра 70 может быть лишь 0 или 1.
F7	<u>Настройки интерфейса передачи данных</u> Бит 0 – резерв Бит 1 - 4800 Бит 2 – 9600 Бит 3 – 19200 Бит 4 – 38400 Бит 5 – резерв Бит 6 – без бита паритета Бит 7 – четный бит паритета Бит 8 – нечетный бит паритета Бит 9 - резерв Бит 10 – резерв Бит 11 – резерв Бит 12 - резерв Бит 13 – 1 стоп-бит Бит 14 – 2 стоп-бита Бит 15 – резерв
F8	Бит 0 – Контроль сопротивления изоляции (1 – вкл, 0 – выкл) Бит 1 - Функция минимального тока (1 – вкл, 0 – выкл) Бит 2 - Функция короткозамкнутого ротора (1 – вкл, 0 – выкл) Бит 3 - Функция импульсного режима реле перегрузки (1 – вкл, 0 – выкл) Бит 4 - Функция тока утечки (1 – вкл, 0 – выкл) Бит 5 - Контроль залипания контактов пускателя (1 – вкл, 0 – выкл)

Продолжение таблицы 8

Формат	Описание
F9	Бит 1 - Функция второй ступени электродвигателя (1 – вкл, 0 – выкл) Бит 2 - Контроль чередования фаз (1 – вкл, 0 – выкл) Бит 3 - Нет функции, резерв
F10	<u>Формат даты/времени</u> Байт 0 – год (последние 2 цифры) Байт 2 – месяц Байт 3 – число Байт 4 – часы Байт 5 – минуты Байт 6 – секунды
F11	<u>Формат версии ПО</u> ===== Бит 0 => (Год прошивки) – 8, диапазон = (8...11) Бит 1 ===== Бит 2 Бит 3 => (Месяц прошивки) , диапазон = (1...12) Бит 4 Бит 5 ===== Бит 6 Бит 7 Бит 8 => (Число прошивки), диапазон = (1...31) Бит 9 Бит 10 ===== Бит 11 Бит 12 Бит 13 => (Номер прошивки), диапазон = (1...31) Бит 14 Бит 15
F12	Бит 0 -1 резерв (всегда читается как 1) Бит 2 резерв (всегда читается как 0) Бит 3 проверка, включен ли Пуск (0 – вкл, 1 – выкл)
F13	Бит 0 -7 значение температуры Бит 8 плюс/минус (плюс – 1, минус -0) Бит 9 (датчик подключен - 1) Бит 10-15 резерв.
F14	Байт 0 – код события (значение кодов событий: см. таблицу 9) Байт 1 – день события Байт 2 – месяц события Байт 3 – год события Байт 4 – час события Байт 5 – минута события Байт 6 – секунда события Байт 7 – читается как 0 (нужен для совместимости с функцией 3)



Конец таблицы 8

Формат	Описание
F14	<p>Далее идут 5 вариантов:</p> <p>а) Для кодов события диапазонов 1-15, 45, 60-61 все оставшиеся байты читаются как 0.</p> <p>б) Для кода события 16 (циклическая перезапись моторесурса)  Байт 8-11-значение моторесурса, часы  Байт 12 - значение моторесурса, минуты</p> <p>в) Для кода события 43 (нарушение изоляции)  Байт 8 –читается как 0  Байт 9 –значение сопротивления изоляции, в формате X/10=Y МОм  например 10=1,0 МОм  Все оставшиеся байты читаются как 0.</p> <p>г) Для кода события 44 (авария по температуре)  Байт 8 – если значение 1 то есть знак минус, 0 - нет знака  Байт 9 – значение температуры в град.С°.  Все оставшиеся байты читаются как 0.</p> <p>д) Для кода события диапазона 30-42  Байт 8  =&gt; значение тока фазы А в формате X/10=Y ампер. Пример  100=10.0 А  Байт 9  Байт 10  =&gt; значение тока фазы В в формате X/10=Y ампер. Пример  100=10.0 А  Байт 11  Байт 12  =&gt; значение тока фазы С в формате X/10=Y ампер. Пример  100=10.0 А  Байт 13  Байт 14  =&gt; значение тока утечки, в %  Байт 15  Байт 16  =&gt; значение напряжения фазы А, в вольтах  Байт 17  Байт 18  =&gt; значение напряжения фазы В, в вольтах  Байт 19  Байт 20  =&gt; значение напряжения фазы С, в вольтах  Байт 21</p> <p>е) Для кода события 090  Байт 0 =&gt; 90, все остальные читаются, как 0</p>

**Таблица 9** - Коды событий для журнала событий

001	Включение питания реле
002	Выключение питания реле
003	Местное изменение уставок
005	Сброс аварийных режимов
006	Готовность реле
007	Пуск двигателя
008	Стоп двигателя
009	Повторная готовность реле
010	Разрешение по входу "ПУСК"
011	Запрет на вход "ПУСК"
012	Включение второй ступени
013	Выключение второй ступени
014	Включение готовности по времени
015	Выключение готовности по времени
016	Запись раз в сутки в журнал событий значения моторесурса
030	Превышения напряжения
031	Понижение напряжения
032	Неправильное чередование фаз
033	Перегрузка по току фаза А
034	Перегрузка по току фаза В
035	Перегрузка по току фаза С
036	Короткозамкнутый ротор
037	Минимальный ток
038	Обрыв фазы напряжения
039	Обрыв фазы тока
040	Асимметрия тока
041	Утечка тока
042	Залипание
043	Нарушении изоляции
044	Превышение температуры
045	Ограничение пусков
090	Нет событий

**Чтение данных журнала событий**

Структура запроса на чтение данных журнала событий

XX	0x03	0x04	XX	0x000B	XXXX
1 байт	1 байт	1 байт	1 байт	2 байта	2 байта
Адрес реле	Функция чтения	Начальный адрес для MODBUS	Номер считываемого события (1-е начинается с 0x00)	Количество адресов всегда фиксировано	CRC

**Ответ на запрос чтения журнала событий**

XX	0x03	0x16	X...X	XXXX
1 байт	1 байт	1байт	22 байт	2 байта
Адрес реле	Функция чтения	Кол-во байт информации	Информация (F14)	CRC

**Быстрое чтение реле**

## Структура запроса

XX	07	XXXX
1 байт	1 байт	2 байта
Адрес реле	Функция	CRC

## Структура ответа

XX	07	XX	XXXX
1 байт	1 байт	1 байт	2 байта
Адрес реле	Функция	Информация (F12)	CRC

**Обработка ошибок**

Происходит, когда реле не может по той или иной причине ответить на адресованный запрос

XX	XX		
1 байт	1 байт	1 байт	2 байта
Адрес реле	Код функции	Код неисправности	CRC

Код функции рассчитывается по следующему алгоритму: к номеру функции чтения-записи запроса, который вызвал ошибку, в седьмой бит записывается единица. Например, ошибку вызвал запрос чтения N байт (функция 03h = 0000011b). Код функции ошибки в данном случае будет равен 1000011b = 83h. Код неисправности берется из таблицы 10.

**Таблица 10**

Код неисправности	Описание
01	Неверная функция запроса (запрашиваемой функции не существует).
02	Данных по данному адресу не существует.
03	Данные, которые записываются в регистр, превышают допустимый для данного регистра диапазон (функции 06 и 05) или запрашиваемое количество байт выходит за допустимый диапазон (функции 03 и 01)
04	Команда телеуправления не выполнена.

**14 ТЕХНИЧЕСКОЕ ОБСЛУЖИВАНИЕ**

Периодически осматривать состояние клемм для внешних подключений, не допускать их загрязнения, удалять пыль с корпуса реле и особенно с токоведущих частей подсоединенных проводов, проверять надежность их крепления к клеммной колодке и в подключаемых разъемах. При необходимости, указанные детали следует очистить от следов коррозии и подтянуть винты крепления проводов и реле.

Один раз в три года рекомендуется проверять основные технические характеристики реле на соответствие паспортным данным.

**15 КОМПЛЕКТНОСТЬ**

В комплект поставки входит:

Реле защиты двигателя РДЦ - 04.....1 шт.

Руководство по эксплуатации .....1 шт.

Компакт-диск с программным обеспечением

«Relsis motor config».....1 шт.

Датчик температуры (при заказе) ..... 1 шт.

## 16 ГАРАНТИИ ИЗГОТОВИТЕЛЯ

Изготовитель гарантирует соответствие реле требованиям ТУ УЗ1.2-22965117-009-2012 при соблюдении потребителем условий транспортирования, хранения и эксплуатации реле.

Гарантийный срок эксплуатации 2,5 года в пределах гарантийного срока хранения со дня ввода реле в эксплуатацию.

Гарантийный срок хранения 3,5 года от даты изготовления реле.

## 17 ТРЕБОВАНИЯ БЕЗОПАСНОСТИ

Конструкция реле обеспечивает безопасность обслуживания в соответствии с ГОСТ 12.2.006-75 и является пожаробезопасной. По способу защиты от поражения электрическим током реле соответствуют классу 0 по ГОСТ 12.2.007-75.

Эксплуатация и обслуживание реле разрешается лицам, прошедшим специальную подготовку и ознакомившимся с настоящим паспортом.

Степень защиты оболочкой реле – IP 40 ГОСТ14254-96, степень защиты контактных выводов – IP 10 ГОСТ14254-96.

На клеммах реле имеются опасные для жизни напряжения, поэтому монтажные, ремонтные и профилактические работы с реле и электродвигателем необходимо выполнять в обесточенном состоянии.

Кнопка “СТОП” в схеме управления двигателем при автоматическом режиме работы должна иметь механическую самоблокировку нажатия.

К реле необходимо подключить защитное заземление. **Без защитного заземления эксплуатировать реле запрещается !**

Запрещено снимать защитный кожух с реле и включать его со снятым кожухом.

## 18 ХРАНЕНИЕ И ТРАНСПОРТИРОВАНИЕ

Реле в упаковке предприятия-изготовителя должны храниться в отапливаемых и вентилируемых хранилищах при температуре от плюс 5 до плюс 40°С и относительной влажности не более 80 % при температуре плюс 25 °С при отсутствии в воздухе агрессивных примесей.

Условия хранения реле, вмонтированных в аппаратуру, не должны отличаться от условий эксплуатации.

Реле в упаковке предприятия-изготовителя можно транспортировать крытым железнодорожным или воздушным транспортом без ограничения расстояния. Автомобильным транспортом – по дорогам с асфальтовым покрытием, на расстояние до 200 км, по булыжным и грунтовым дорогам - на расстояние до 50 км, со скоростью до 40 км/ч, с общим числом перегрузок с одного вида транспорта на другой не более двух.

При этом упакованные реле должны быть защищены от непосредственного воздействия солнечной радиации и атмосферных осадков.

Реле, предназначенные для прямого экспорта, в специальной упаковке можно транспортировать морским транспортом без ограничения расстояния с соблюдением указанной выше защиты от воздействия климатических факторов.

При транспортировании реле в условиях, отличающихся от условий эксплуатации, они должны быть сняты с разъемов, упакованы в упаковку предприятия-изготовителя и защищены от воздействия климатических факторов.

## 19 СВЕДЕНИЯ ОБ УТИЛИЗАЦИИ

После отказа реле (не подлежащего ремонту), а также окончания срока службы, его утилизируют.

Основным методом утилизации является разборка реле. При разборке целесообразно разделять материалы на группы. Из состава реле подлежат утилизации черные и цветные металлы, пластмассы. Черные металлы при утилизации необходимо разделять на сталь конструкционную и электротехническую, а цветные металлы – на медь и сплавы на медной основе.

Утилизация должна проводиться в соответствии с требованиями региональных законодательств.

### 20 СВИДЕТЕЛЬСТВО О ПРИЕМКЕ

Реле РДЦ-04 проверено по программе приемо-сдаточных испытаний, соответствует ТУ УЗ1.2-22965117-009-2012 и признано годным к эксплуатации.

Контролер \_\_\_\_\_ Дата \_\_\_\_\_

## Приложение А

Запись обозначения реле при заказе и в документации другого изделия

В заказе на реле должно быть указано:

- наименование и тип реле;
- климатическое исполнение и категория размещения;
- номинальное напряжение и частота;
- с датчиком температуры или без него.

Пример записи обозначения реле РДЦ - 04 выступающего исполнения при заказе и в документации другого изделия без датчика температуры.

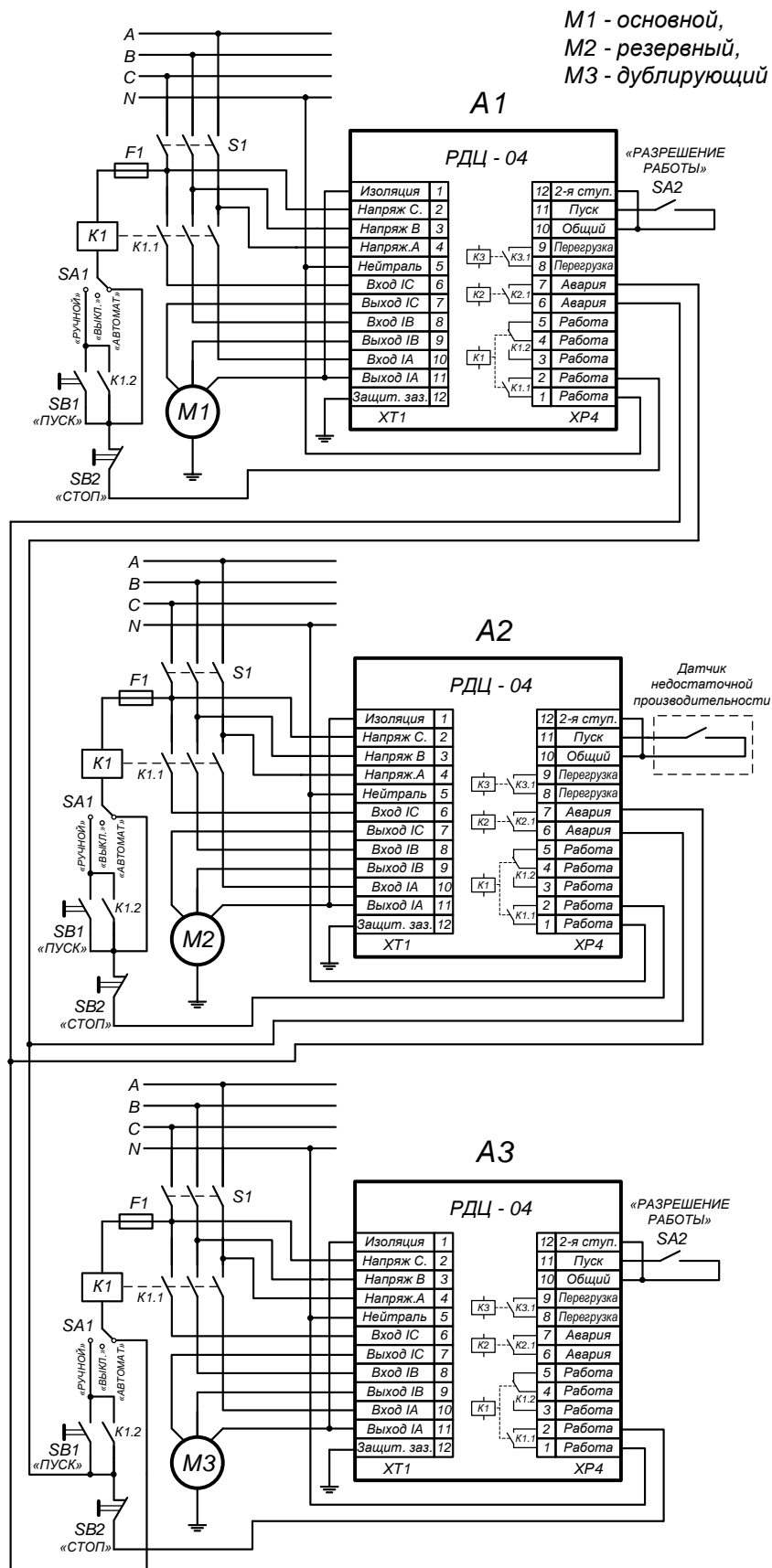
Для внутренних поставок : «Реле защиты двигателя РДЦ - 04 - В УЗ,  
3х(220/380) В; 50 Гц, ТУ У31.2-22965117-009-2012».

Пример записи обозначения реле РДЦ - 04 утопленного исполнения при заказе и в документации другого изделия с датчиком температуры.

Для внутренних поставок : «Реле защиты двигателя РДЦ – 04 – У УЗ,  
3х(220/380) В; 50 Гц», с датчиком температуры, ТУ У31.2-22965117-009-2012.

## Приложение Б

Примерная схема комбинированного управления несколькими реле РДЦ – 04



## Приложение В

## Перечень пунктов меню программирования

Пункт меню	Название параметра	Диапазон значений	Настройка	
			Заводская	Фактически
<b>0</b>	Коэффициент трансформации	(1...200)	1	
<b>1</b>	Номинальный ток электродвигателя при коэффициенте трансформации: (1...2) (3...20) (21...200)	(1,00...9,99) А (3,0...99,9) А (21...999) А	5,00 А	
<b>2</b>	Номинальный ток 2-й ступени электродвигателя при коэффициенте трансформации: (1...2) (3...20) (21...200)	(1,00...9,99) А (3,0...99,9) А (21...999) А	5,00 А	
<b>3</b>	Кратность перегрузки	(1,1...6,0)	2,0	
<b>4</b>	Минимальный ток электродвигателя	(20...80)%	50%	
<b>5</b>	Диапазон асимметрии токов	(20...50)%	20%	
<b>6</b>	Ток утечки	(5...10)%	10%	
<b>7</b>	Сопротивление изоляции	(0,2...1,0)МОм	0,5 МОм	
<b>8</b>	Номинальное напряжение	220В	—	
<b>9</b>	Максимальное напряжение	(240...280) В	250 В	
<b>A</b>	Минимальное напряжение	(150...210) В	190 В	
<b>b</b>	Гистерезис минимального напряжения	(5...20)%	10%	
<b>C</b>	Максимальная температура	(40...100) °С	50 °С	
<b>d</b>	Количество повторных пусков	(0...100)	4	
<b>E</b>	Задержка до пуска	(1...30) с	2 с	
<b>F</b>	Время пуска	(1...300) с	1 с	
<b>0.</b>	Время до повторного пуска	(1...120) с	5 с	
<b>1.</b>	Задержка по минимальному току	(1..250) с	5 с	
<b>2.</b>	Задержка по блокировке ротора	(0,5...10,0) с	1,0 с	
<b>3.</b>	Задержка по асимметрии	(1..120) с	5 с	
<b>4.</b>	Задержка по минимальному / максимальному напряжению	(1...250) с	5 с	
<b>5.</b>	Время включения реле КЗ	(1...30) с	1 с	
<b>6.</b>	Время выключения реле КЗ	(1...30) с	1 с	



Продолжение перечня пунктов меню программирования

Пункт меню	Разряд	Название параметра	Диапазон значений	Настройка		
				Заводская	Фактически	
<b>Функции</b>	7.	ст	Функция короткозамкнутого ротора	вкл / откл	вкл	
		сп	Контроль минимального тока	вкл / откл	вкл	
		мл	Контроль сопротивления изоляции	вкл / откл	вкл	
	8.	ст	Контроль залипания контактов	вкл / откл	вкл	
		сп	Контроль тока утечки	вкл / откл	вкл	
		мл	Функция импульсного режима реле перегрузки КЗ	вкл / откл	откл	
	9.	ст	2-я ступень электродвигателя	вкл / откл	откл	
		сп	Контроль чередования фаз	вкл / откл	вкл	
		мл	Не задействован	—	—	—

Примечание.  $\sqcup$  - функция включена,  $\sqcap$  - функция выключена.

Пункт меню	Разряд	Название параметра	Диапазон значений	Настройка	
				Заводская	Фактически
<b>A.</b>	—	Обнуление счетчика моторесурса	000	111	
<b>b.</b>	—	Установка адреса устройства	(1...32)		
<b>C.</b>	ст	Установка Stop-бита: 0 – 1-й Stop-бит, 1 – 2-й Stop-бит	(0...1)		
	сп	Установка бита Паритета: 0 – без бита Паритета, 1 – четный, 2 – нечетный	(0...2)		
	мл	Установка скорости обмена: 0 – 4800 бит/с, 1 – 9600 бит/с, 2 – 19200 бит/с, 3 – 38400 бит/с	(0...3)		
<b>dr</b>	—	Год	(2000...2099)		
<b>dn</b>	—	Месяц	(1...12)		
<b>dd</b>	—	День	(1...31)		
<b>ch</b>	—	Час	(0...23)		
<b>cn</b>	—	Минута	(0...59)		
<b>cc</b>	—	Секунда	(0...59)		

Диаграмма соотношений уровней запрограммированных и протекающих в электродвигателе токов

