



РЕЛЕ ЗАЩИТЫ ДВИГАТЕЛЯ

РДЦ-01-055, РДЦ-01-205

РУКОВОДСТВО ПО ЭКСПЛУАТАЦИИ

ААПЦ.648239.052 РЭ

ВНИМАНИЕ!

До изучения руководства реле не включать.

Надежность и долговечность реле обеспечиваются не только качеством реле, но и правильным соблюдением режимов и условий эксплуатации, поэтому соблюдение всех требований, изложенных в настоящем руководстве по эксплуатации (далее РЭ), является обязательным.

В связи с систематически проводимыми работами по совершенствованию конструкции и технологии изготовления возможны небольшие расхождения между руководством по эксплуатации и поставляемым изделием, не влияющие на параметры изделия, на условия его монтажа и эксплуатации.

Изделие содержит элементы микроэлектроники, поэтому персонал должен пройти специальный инструктаж и аттестацию на право выполнения работ (с учетом необходимых мер защиты от воздействия статического электричества). Инструктаж должен проводиться в соответствии с действующим в организации положением.

Наименование версии	Редакция	Дата
Версия № 0	Оригинальное издание	19.06.12.
Версия № 1	Издание исправленное и дополненное	
Версия № 2	Издание исправленное и дополненное	
Версия № 3	Издание исправленное и дополненное	10.10.12.
Версия № 4	Издание исправленное и дополненное	04.12.12.
Версия № 5	Издание исправленное и дополненное	21.11.14
Версия № 6	Издание исправленное и дополненное	23.06.16

СОДЕРЖАНИЕ

1	Назначение реле	4
2	Технические характеристики	5
3	Устройство и принцип действия реле	8
4	Настройка режимов работы реле	13
5	Размещение и монтаж	17
6	Требования безопасности	18
7	Техническое обслуживание	18
8	Хранение и транспортирование	19
9	Комплектность	19
10	Сведения об утилизации	19
11	Гарантии изготовителя	20
	Приложение А	21
	Приложение Б	23

1 НАЗНАЧЕНИЕ РЕЛЕ

Реле защиты двигателя РДЦ-01-055, РДЦ-01-205 (далее реле) с цифровой настройкой и индикацией контролируемых параметров предназначено для защиты трехфазных асинхронных электродвигателей 3х380 В 50 Гц с прямым включением мощностью (0,55...2,2) кВт (РДЦ-01-055), (2,2...9,0) кВт (РДЦ-01-205) и с включением через измерительные трансформаторы тока мощностью (9,0...450) кВт (РДЦ-01-055).

Реле осуществляет защиту электродвигателя от последствий:

- перегрузок по току;
- блокировки ротора;
- коротких замыканий (токовая отсечка);
- асимметрии нагрузки;
- работы с недогрузкой;
- превышения питающего напряжения;
- понижения питающего напряжения;
- обратного чередования фаз при подаче напряжения питания;
- снижения сопротивления изоляции перед пуском электродвигателя.

Реле осуществляет коммутацию электрических цепей при достижении контролируемыми параметрами определенных, предварительно запрограммированных уровней.

Реле имеет возможность отключать действие следующих функций:

- защиту по максимальному напряжению;
- защиту по минимальному напряжению;
- защиту по холостому/сухому ходу;
- защиту по асимметрии токов;
- токовую отсечку;
- защиту по блокировке ротора;
- защиту от неправильного чередования фаз.
- защиту по сопротивлению изоляции.

Реле может конфигурироваться для работы в одном из двух режимов:

- 1) контроль токов в фазах А, В и С;
- 2) контроль токов в фазах А и С.

Одновременно, кроме защитных функций, реле имеет возможность мониторинга следующих параметров:

- потребляемого тока по каждой фазе (I_A, I_B, I_C или I_A, I_C);
- напряжения в сети по каждой фазе (U_A, U_B, U_C);
- сопротивления изоляции перед пуском электродвигателя;
- частоты сети;
- моторесурса.

Реле изготавливаются в климатических исполнениях У категории 3 по ГОСТ 15150-69 для поставок в районы с умеренным и холодным климатом и в исполнении Т категории 3 по ГОСТ 15150-69 для поставок на экспорт в районы с тропическим климатом.

Реле могут эксплуатироваться в следующих условиях:

- закрытые неотапливаемые помещения, где температура и влажность несущественно отличаются от температуры и влажности окружающего воздуха;
- диапазон рабочих температур от минус 40 до плюс 55 °С при высоте местности до 2000 м над уровнем моря (для исполнения ТЗ: от минус 10 до плюс 55 °С);
- относительная влажность окружающего воздуха – до 98 % при температуре 25 °С (исполнение УЗ) и до 98 % при температуре 35 °С без конденсации влаги (исполнение ТЗ);
- окружающая среда не взрывоопасная, не содержащая токопроводящей пыли, агрессивных газов и паров в концентрациях, разрушающих изоляцию и металлы.

Механические внешние воздействующие факторы соответствуют группе М7 по ГОСТ 17516.1-90.

При этом реле устойчивы к вибрационным нагрузкам:

- в диапазоне частот от 5 до 15 Гц с максимальным ускорением 3g;
- в диапазоне частот от 15 до 60 Гц с максимальным ускорением 2g;
- в диапазоне частот от 60 до 100 Гц с максимальным ускорением 1g.

Реле выдерживают многократные ударные нагрузки длительностью от 2 до 20 мс с максимальным ускорением 3g;

- многократные удары длительностью (2-20) мс с ускорением 30 м/с² (3 g);
- воздействие по сети питания импульсных помех амплитудой, не превышающей двойную величину номинального напряжения питания, и длительностью не более 10 мкс.

Рабочее положение в пространстве – вертикальное или горизонтальное.

2 ТЕХНИЧЕСКИЕ ХАРАКТЕРИСТИКИ

Реле относится к статическим реле максимального тока без оперативного питания, с цифровой индикацией значений контролируемых параметров и программируемой дискретной установкой уставок срабатывания входных воздействующих величин.

Измерительные токовые цепи реле РДЦ-01-055 предусмотрены для прямого включения в сеть или через внешние измерительные трансформаторы тока на номинальный ток до 5 А с рекомендуемым классом точности 0,5 и коэффициентом трансформации в диапазоне (5/5...1000/5). Измерительные токовые цепи реле РДЦ-01-205 предусмотрены для прямого включения в сеть на номинальный ток до 20 А.

Основные параметры реле:

Номинальные трехфазные (фазные/линейные) напряжения питания
 $U_{ф.ном} / U_{л.ном}$, номинальной частотой 50 Гц 220/380 В.

Пределы допустимых отклонений напряжения питания от номинального:

- верхний предел +30% от $U_{ном}$;
- нижний предел -35% от $U_{ном}$.

Номинальный входной ток внутренних трансформаторов тока по каждой фазе:

- РДЦ-01-055..... (1...5) А;
- РДЦ-01-205..... (5...20) А.

Диапазон измерения тока внутренними трансформаторами тока по каждой фазе:

- РДЦ-01-055..... (0,2...50) А;
- РДЦ-01-205.....(0,8...200) А.

Средняя основная погрешность измерения напряжения..... ± 2,5 %.

Средняя основная погрешность измерения тока РДЦ-01-055

- в диапазоне (0,2...1) А..... ± 0,1 А;
- в диапазоне (1...30) А..... ± 2,5 %;
- свыше 30 А..... ± 10 %.

Средняя основная погрешность измерения тока РДЦ-01-205

- в диапазоне (0,8...5) А..... ± 0,4 А;
- в диапазоне (5...120) А..... ± 2,5 %;
- свыше 120 А..... ± 10 %.

Средняя основная погрешность измерения сопротивления изоляции перед пуском электродвигателя..... ± 10 %.

Коэффициент возврата по снижению сопротивления изоляции(1,15...1,25).

Средняя основная погрешность к концу срока службы не превышает двойного значения погрешности, указанной выше.

Дополнительная погрешность измерения напряжения и тока от температуры относительно плюс 20 °С не превышает 0,1% на 1 °С, а сопротивления изоляции – 0,2 % на 1 °С.

Погрешность отображения измеряемых токов не превышает минимальной ступени дискретности диапазона измерения (таблица 3) и носит информационный характер.

Диапазон измерения частоты сети (49,5...50,5) Гц.

Погрешность измерения частоты $\pm 0,1$ Гц.

Количество десятичных разрядов индикатора – 4:

- 1 разряд – режим;
- 3 разряда – значение.

Количество светодиодных индикаторов – 8:

- **К** индикатор состояния выходного реле;
- **I >** индикатор токовой перегрузки;
- **I \neq** индикатор асимметрии токов;
- **I <** индикатор холостого хода;
- **Риз <** индикатор понижения сопротивления изоляции;
- **U >** индикатор превышения напряжения;
- **U <** индикатор понижения напряжения;
- **ABC** индикатор неправильного чередования фаз.

Установки порогов срабатывания защиты по напряжению:

- номинальное фазное напряжения питания $U_{НОМ}$, переменного тока частотой 50 Гц 220 В;

- уставка максимального напряжения $U_{МАКС}$ (110...125)% $\cdot U_{НОМ}$ /откл;

- уставка минимального напряжения $U_{МИН}$ (70...95)% $\cdot U_{НОМ}$ /откл;

Коэффициент возврата по напряжению срабатывания (0,93...0,97);

Дискретность уставок по напряжению 1 В;

Установки порогов по току:

- коэффициент трансформации внешнего ТТ фаз, $K_{ТФ}$ для РДЦ-01-055..... (1...200);

- уставка номинального тока двигателя $I_{НОМ}$ РДЦ-01-055..... (1...990) А;

- дискретность уставок по току РДЦ-01-055:

- при $K_{ТФ} = 1$ 0,1 А;

- при $K_{ТФ} = (2...20)$ 1 А;

- при $K_{ТФ} = (21...200)$ 10 А;

- уставка номинального тока двигателя $I_{НОМ}$ РДЦ-01-205 (5...20) А, дискретность 0,1 А;

- уставка порога срабатывания по блокировке ротора $(1,1...6,0)\cdot I_{НОМ}$ /откл, дискретность 0,1;

- уставка уровня токовой отсечки $(6,0...10,0)\cdot I_{НОМ}$ /откл, дискретность 0,1;

- уставка порога срабатывания звена холостого (сухого) хода $I_{ХХ}$ (20...85)% $\cdot I_{НОМ}$ /откл;

- уставка асимметрии тока нагрузки $I_{АСИМ}$ (20...55)% $\cdot I_{РАБ}$ /откл.

Коэффициент возврата по току срабатывания (0,93...0,97).

Установки временных параметров:

- уставка времени запуска электродвигателя $t_{ЗАП}$ (1...99) с;

- уставка задержки срабатывания по блокировке ротора $t_{ЗАД.БР}$ (0,1...30,0) с, дискретность 0,1 с, точность в диапазоне (0,1...0,9) с $\pm 0,1$ с, в диапазоне (1,0...30,0) с $\pm 0,3$ с;

- уставка выдержки времени для обратно-зависимых времятоковых характеристик Туст (0,1...20,0) с, дискретность 0,1 с;

- уставка задержки срабатывания звена холостого (сухого) хода $t_{ЗАД.ХХ}$ (0,1...30) мин, дискретность 0,1 мин, точность $\pm 0,1$ мин;

- уставка задержки срабатывания звена напряжения ($U_{\text{МАКС}}$, $U_{\text{МИН}}$) $t_{\text{ЗДН}}$ (1...255) с, точность в диапазоне от 1 до 100 с ± 1 с, в диапазоне свыше 100 с ± 5 с;

- уставка задержки срабатывания звена тока ($I_{\text{АСИМ}}$, обрыв фаз), $t_{\text{ЗДТ}}$ (1...255) с, точность ± 1 с;

- уставка количества автоматических повторных пусков после аварийного отключения по току (0...5);

- уставка задержки автоматических повторных пусков после аварийного отключения по току(1...999) с, дискретность 1 с. точность в диапазоне от 1 до 100 с ± 1 с, в диапазоне свыше 100 с ± 5 с.

Задержка токовой отсечки.....(50...100) мс.

Уставка срабатывания по снижению сопротивления изоляции перед пуском электродвигателя(0,3...3,0) МОм/откл, дискретность 0,1 МОм.

Коммутационная способность в цепях переменного тока..... около 250 В·А, АС-22 по ДСТУ 3020-95.

Реле не даёт ложных срабатываний (размыкание замыкающего контакта) при кратковременных провалах и всплесках питающего напряжения длительностью не более 50 мс.

Реле устойчиво к воздействию помех, имеющих следующие параметры:

- форма волны – затухающие колебания частоты $(1,0 \pm 0,1)$ МГц, модуль огибающей которых уменьшается на 50% относительно максимального значения после 3-6 периодов;

- амплитуда первого импульса при продольной схеме подключения $(2,50 \pm 0,25)$ кВ, при поперечной схеме..... $(1,0 \pm 0,1)$ кВ;

- частота повторения импульсов..... (400 ± 40) Гц;

- внутреннее сопротивление источника..... (200 ± 20) Ом;

- длительность испытаний $(2,0 \pm 0,2)$ с.

Масса релене более 0,7 кг.

Механическая и коммутационная износостойкость реле не менее 500 000 циклов

Сопротивление изоляции реле, не менее:

- в холодном состоянии при нормальных климатических условиях50 МОм;

- в нагретом состоянии при температуре 55 °С10 МОм;

- в условиях повышенной влажности 98% при температуре 35 °С 1 МОм.

Потребляемая мощность в диапазоне питающих напряжений...не более 9 В·А.

Вид и количество контактов реле1 замыкающий.

Время готовности.....не более 2 с.

Срок службы релене менее 8 лет.

Габаритные и установочные размеры реле приведены на рисунке 1, схема внешних подключений приведена на рисунке 2. Пример записи обозначения реле при заказе и в документации другого изделия приведен в приложении Б.

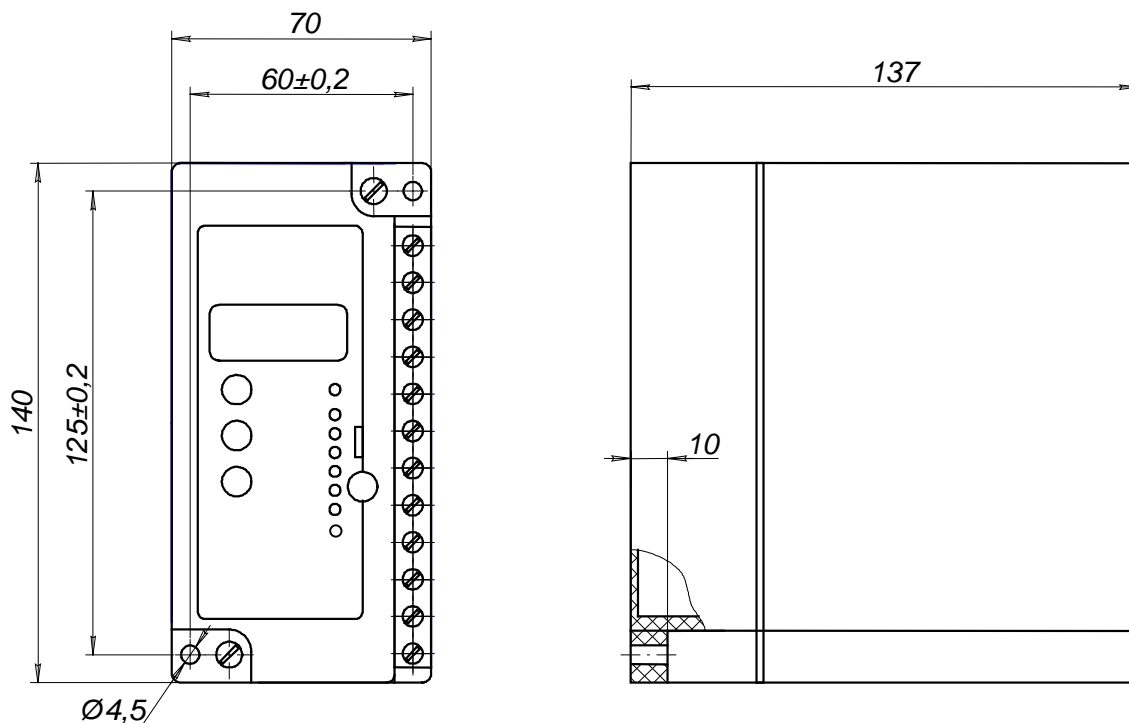
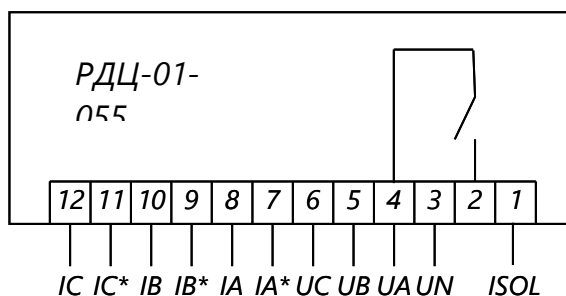


Рисунок 1 - Габаритные и установочные размеры реле РДЦ-01-055, РДЦ-01-205



- 1 - клемма подключения цепи измерения сопротивления изоляции
- 2 - клемма контакта исполнительного реле
- 3...6 - клеммы подключения 3-х фазной сети (UA, UB, UC, UN)
- 7-8 - клеммы подключения цепи IA
- 9-10 - клеммы подключения цепи IB
- 11-12 - клеммы подключения цепи IC

Рисунок 2 - Схема внешних подключений реле РДЦ-01-055, РДЦ-01-205

3 УСТРОЙСТВО И ПРИНЦИП ДЕЙСТВИЯ РЕЛЕ

3.1 Устройство реле

Реле осуществляет защиту и управление электродвигателем через пускатель, контакторный выключатель или другие аппараты, приспособленные к автоматической работе и обладающие отключающей способностью для токов короткого замыкания защищаемой цепи. Выходной цепью реле является замыкающий контакт, подключенный последовательно с катушкой пускателя (контактора).

Реле не требует оперативного напряжения питания. Контролируемое напряжение является одновременно и напряжением питания.

Функционально реле защиты двигателя состоит из двух блоков:

- блок питания;

- блок управления и индикации.

Все элементы реле смонтированы внутри корпуса. На лицевой панели находятся: четырехразрядный цифровой светодиодный индикатор, три кнопки настройки режима работы реле, восемь единичных светодиодных индикаторов, сигнализирующих аварийные состояния, а также двухцветный светодиодный индикатор состояния выходных реле:

На схеме рисунка 2 показаны состояния выходных контактов реле в положении “отключено”.

3.2 Порядок включения

Реле выпускается полностью отрегулированным и не требует проведения дополнительной регулировки при эксплуатации. При эксплуатации реле в соответствии с техническими условиями и настоящим руководством в течение срока службы, в том числе при непрерывной работе, проведение регламентных работ не требуется. Перед установкой реле на объект, а также после длительного хранения реле в составе аппаратуры, рекомендуется проверить его функционирование на уставках, на которых предполагается работа реле. Реле защиты двигателя не является измерительным прибором, поэтому установку и контроль токов и напряжений срабатывания следует производить по амперметру и вольтметру необходимого класса точности.

При подаче напряжения питания на клеммы 3...6, выходное реле обесточено и его контакты (клеммы 2-4) находятся в исходном (разомкнутом) состоянии.

Для замыкания контактов реле должны соблюдаться следующие условия:

- соответствие напряжения питания уставкам (напряжение должно находиться в диапазоне $U_{max} \div U_{min}$);
- сопротивление изоляции электродвигателя выше порога уставки;
- прямое чередование фаз;
- отсутствие тока в измерительных цепях (контроль залипания контактов контактора).

Контроль правильности чередования фаз осуществляется только в момент включения реле.

При выполнении данных условий, примерно через (1-2)с – контакты реле замыкаются и загорается зеленым цветом светодиодный индикатор К.

При включении реле в сеть возможно появление на индикаторном табло надписи U_Error. В этом случае необходимо проверить корректность всех запрограммированных уставок в реле (согласно 4.1.2 настоящего РЭ). В случае правильного их программирования необходимо перепрограммировать любую из уставок реле.

3.3 Работа реле до включения электродвигателя

После того, как в реле замкнулись выходные контакты (клеммы 2-4), начинается цикл ожидания включения электродвигателя (в случае ручного запуска двигателя). Признаком его включения является наличие тока через измерительные трансформаторы. **Индикатором ожидания является мигающий индикатор холостого хода I <.** В данном состоянии реле может находиться как угодно долго. Во время ожидания пуска реле производит контроль напряжения и сопротивления изоляции электродвигателя.

3.3.1 Контроль напряжения сети

Реле производит контроль параметров напряжения питающей сети и в случае их нарушения (повышение/понижение напряжения), загорается светодиод **U>/U<** и красным цветом светодиод **К**, сигнализирующий об отключении выходного реле и размыкании контакта (без выдержки времени).

3.3.2 Контроль сопротивления изоляции электродвигателя

Реле контролирует сопротивление изоляции с момента подачи напряжения на реле до пуска электродвигателя, т.е. до момента начала протекания тока через

трансформаторы тока. После этого контроль сопротивления изоляции прекращается и возобновляется после нормального или аварийного отключения электродвигателя (отключения пускателя). В случае нарушения сопротивления изоляции, повторные пуски запрещаются. Индикатором понижения сопротивления изоляции является светодиод **R**из <.

3.4 Работа реле во время пуска и работы электродвигателя

Контроль токов и напряжений.

В течение времени запуска электродвигателя Тзап реле проводит контроль токов по параметрам «холостой (сухой) ход», «асимметрия тока» и «ток короткого замыкания». Контроль по параметру «асимметрия тока» производится по значениям рабочих токов. По параметру «перегрузка» контроль не проводится, благодаря чему обеспечивается селективность реле к пусковым токам электродвигателя.

После окончания времени запуска электродвигателя дополнительно включается защита от перегрузки по токам (по 3.8), блокировки ротора и напряжению.

При нарушении параметров сети, например, превышение напряжения, загорается светодиод **U** > и после задержки по времени, соответствующей запрограммированной уставке, загорается красным цветом светодиод **K**, сигнализирующий о размыкании контакта выходного реле.

При наличии сразу нескольких аварийных параметров на светодиодах может быть зафиксирован только тот параметр, по которому произошло отключение реле.

3.5 Работа функции автоматического повторного включения (АПВ)

Устройство позволяет осуществлять АПВ (программируется от 0 до 5) при автоматической работе электродвигателя. Повторные пуски происходят через время, заданное уставкой. АПВ работает только после отключения электродвигателя (т.е. после прекращения протекания тока через ТТ) по следующим аварийным параметрам:

- перегрузка;
- асимметрия тока;
- холостой (сухой) ход.

Если причина аварии не исчезла, то после отработки последнего цикла АПВ, работа реле блокируется. Реле запоминает контролируемые параметры на момент аварии, отображает их на светодиодном индикаторе и высвечивает на соответствующих одиночных светодиодах причину, по которой произошло отключение.

При отключении электродвигателя по причине снижения или превышения напряжения при автоматической работе двигателя, число пусков не ограничивается. Пуски происходят после восстановления напряжения в заданных пределах с учетом гистерезиса.

Повторные пуски после аварийного отключения по блокировке ротора, короткому замыканию (токовой отсечке) или с залипанием контактов пускателя или контактора, запрещаются и работа реле блокируется, как и при отработывании последнего цикла АПВ.

3.6 Перезапуск реле

Для разблокирования реле необходимо отключить и включить питание реле или нажать и удерживать в нажатом состоянии кнопку ► в течении (2-3) с (пока не погаснут светодиоды, показывающие причину отключения по вышеуказанным параметрам).

В заблокированном состоянии реле можно просматривать параметры отключения, но нельзя изменять уставки.

Для того чтобы реле запоминало параметры, при которых произошло отключение электродвигателя, необходимо установить число повторных пусков 0.

3.7 Счетчик моторесурса

Моторесурс двигателя считается во время протекания тока через двигатель. Накопление моточасов происходит с кратностью 1 минута. Моточасы отображаются на экране в двух окнах.

Первое окно имеет вид:

P 1.03

Информация режима *P* имеет формат: тысячи часов, сотни часов, десятки часов – в виде трех цифр с разделительной точкой после тысяч часов. Например, надпись *1.03* обозначает, что двигатель поработал 1030 часов.

Второе окно дополняет первое и имеет вид:

P. 8.53

Информация режима *P.* имеет формат: единицы часов, десятки минут, единицы минут. Например, надпись *8.53* обозначает, что двигатель поработал 8 часов, 53 минуты.

Переход между окнами производится с помощью кнопок ▲ и ▼.

3.8 Работа реле при перегрузке по току

Реле имеет следующие виды защиты при перегрузке по току: а) по обратно-зависимой времятоковой характеристике (по выбору): нормально инверсной характеристике (МЭК 255-4) или пологой характеристике (типа реле РТ-80), а) по блокировке ротора, в) токовую отсечку.

3.8.1 Режим защиты по обратно-зависимой времятоковой характеристике

Выбор типа времятоковой характеристики определяется при настройке режимов работы реле (пункт *H*). Время отключения рассчитывается в зависимости от значения тока перегрузки $I/I_{НОМ}$ и уставки времени срабатывания по обратно-зависимой времятоковой характеристике $T_{уст}$. Характеристики зависимости времени срабатывания от кратности тока перегрузки в диапазоне входных токов от 1,2 до 10 $I_{НОМ}$, следующие:

а) нормально инверсная характеристика (МЭК 255-4):

$$t = \frac{0,14 \times T_{уст}}{\left(\frac{I}{I_{НОМ}}\right)^{0,02} - 1} [c] \quad (1)$$

б) пологая времятоковая характеристика (типа реле РТ-80):

$$t = \frac{I}{20 \times \left(\left(\frac{I}{I_{НОМ}} - 1\right)/6\right)^{1,8}} + T_{уст} [c], \text{ где} \quad (2)$$

t – время срабатывания, с,

I – входной ток реле, А;

$I_{НОМ}$ – уставка номинального тока, А;

$T_{уст}$ – уставка времени срабатывания, с.

При увеличении значения тока электродвигателя выше 1,2 $I_{НОМ}$, после задержки по времени, соответствующей расчетному времени отключения, загорается красным цветом светодиод **K**, сигнализирующий о размыкании контакта выходного реле.

Максимальное время срабатывания по обратно-зависимым времятоковым характеристикам ограничено значением 100 с. Графическое представление указанных характеристик приведено в Приложении А.

3.8.2 Режим блокировки ротора

Для более быстрой реакции на превышение тока после запуска, которое может быть вызвано заклиниванием электродвигателя (блокировкой ротора) или замыканиями внутри его обмотки, предусмотрена вторая ступень защиты.

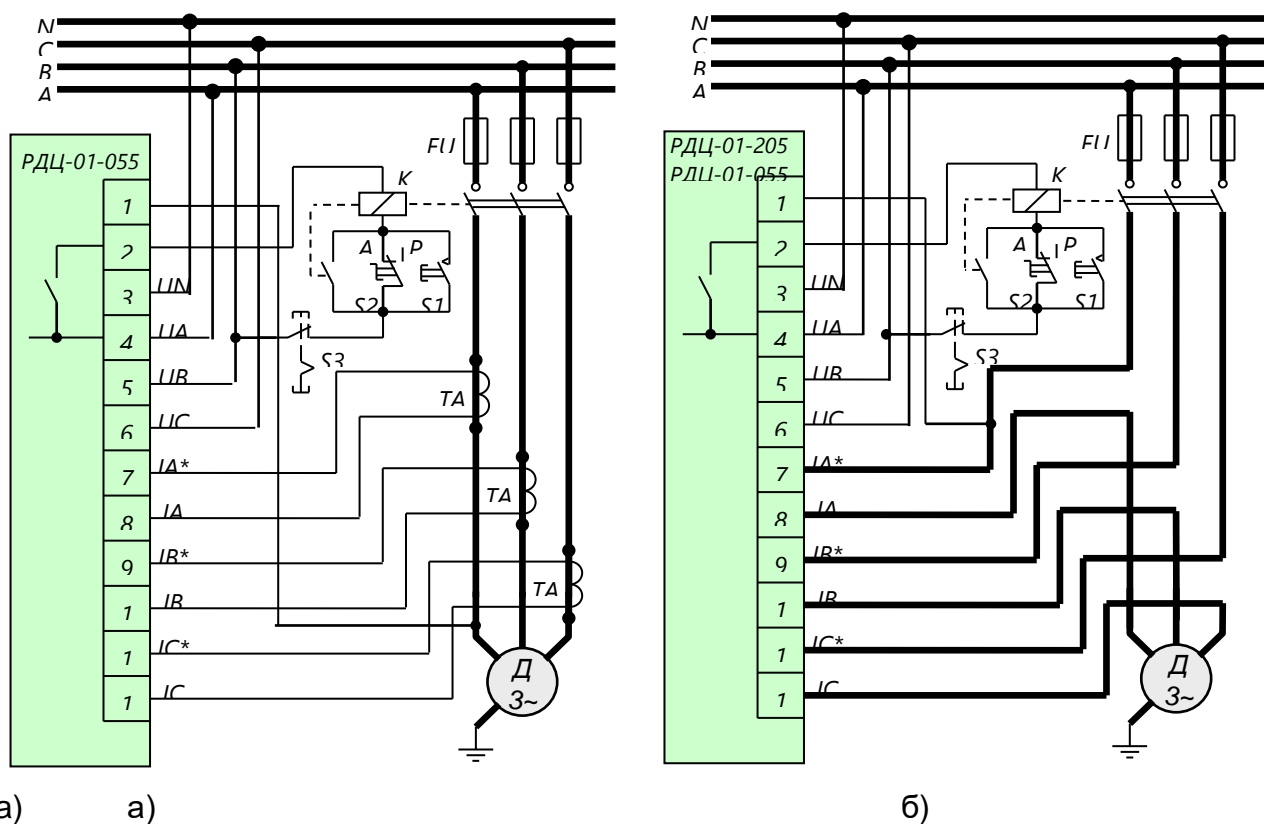
Уставка по блокировке ротора задается в кратности от $I_{ном}$ и находится в диапазоне (1,1...6). Уставка времени срабатывания по блокировке ротора – от 0,1 до 99,9 с.

3.8.3 Токовая отсечка

Токовая отсечка используется для защиты при коротких замыканиях и работает как при пуске, так и во всех остальных режимах работы электродвигателя. Уставка уровня токовой отсечки задается в кратности от $I_{ном}$ и находится в диапазоне (6...10). Время срабатывания – (50-100) мс.

3.9 Подключение реле

Схема реле не обеспечивает гальванической развязки контакта выходного реле (клеммы «2», «4»), с питающей цепью (клемма «4», фаза А по напряжению), на что необходимо обратить особое внимание при монтаже. Схемы включения реле РДЦ-01-055 и РДЦ-01-205 для режима контроля токов фаз А, В и С представлена на рисунке 3, а для режима контроля токов фаз А и С представлена на рисунке 4.



FU – защитные предохранители;

K – электромагнитный пускатель (при данной схеме включения - 380В);

S1 – кнопка включения двигателя;

S2 – переключатель автоматическая/ручная работа (A/P);

S3 – кнопка выключения двигателя;

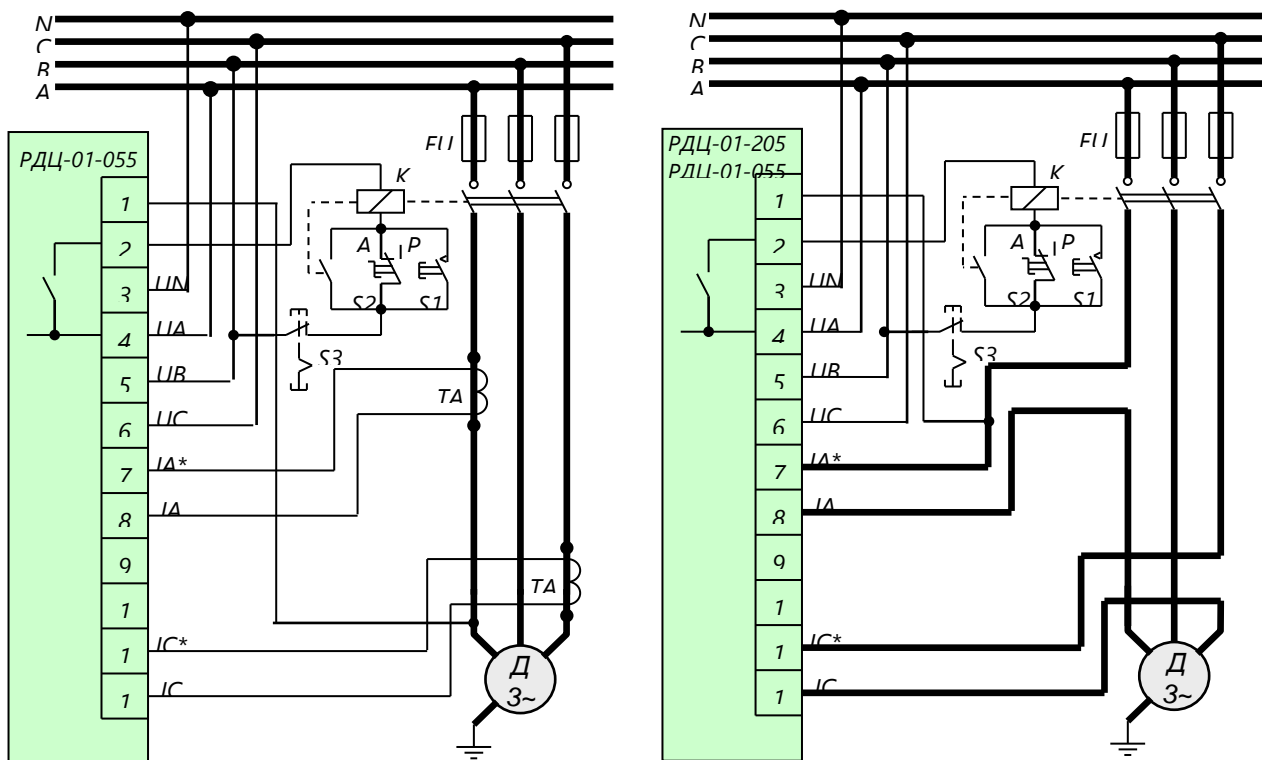
ТА – внешние измерительные трансформаторы.

а) Схема включения реле РДЦ-01-055 через внешние измерительные трансформаторы.

б) Схема включения реле РДЦ-01-205 и прямого включения реле РДЦ-01-055.

При отключенном контроле чередования фаз допускается подключение реле к однофазному напряжению питания (UN - клемма 3, UA - клеммы 4, 5, 6).

Рисунок 3 - Схема включения реле РДЦ-01-055, РДЦ-01-205 для режима контроля токов фаз А, В и С



b) a)

б)

FU – защитные предохранители;

K – электромагнитный пускатель (при данной схеме включения - 380В);

S1 – кнопка включения двигателя;

S2 – переключатель автоматическая/ручная работа (A/P);

S3 – кнопка выключения двигателя;

ТА – внешние измерительные трансформаторы.

а) Схема включения реле РДЦ-01-055 через внешние измерительные трансформаторы.

б) Схема включения реле РДЦ-01-205 и прямого включения реле РДЦ-01-055.

При отключенном контроле чередования фаз допускается подключение реле к однофазному напряжению питания (UN - клемма 3, UA - клеммы 4, 5, 6).

Рисунок 4 - Схема включения реле РДЦ-01-055, РДЦ-01-205 для режима контроля токов фаз А и С

4 НАСТРОЙКА РЕЖИМОВ РАБОТЫ РЕЛЕ

4.1 Общие сведения

4.1.1 Реле работает в следующих режимах:

- *A* – отображение значения тока фазы А;
- *b* – отображение значения тока фазы В;
- *C* – отображение значения тока фазы С;
- *A.* – отображение значения напряжения фазы А;
- *b.* – отображение значения напряжения фазы В;
- *C.* – отображение значения напряжения фазы С;
- *z* – отображение значения сопротивления изоляции перед пуском;

- F – отображение значения частоты сети;
- P – отображение значения счетчика моторесурса;
- 1 – программирование максимального напряжения / отключение срабатывания реле по максимальному напряжению;
- 2 – программирование минимального напряжения / отключение срабатывания реле по минимальному напряжению;
- 3 – включение/отключение функции чередования фаз;
- 4 – программирование коэффициента трансформации (только РДЦ-01-055);
- 5 – программирование номинального тока электродвигателя;
- 6 – программирование кратности перегрузки по блокировке ротора / отключение срабатывания реле по блокировке ротора;
- 7 – программирование уровня токовой отсечки / отключение срабатывания по токовой отсечке;
- 8 – программирование тока холостого (сухого) хода электродвигателя / отключение срабатывания по холостому (сухому) ходу;
- 9 – программирование величины асимметрии тока / отключение срабатывания реле по асимметрии тока ;
- A – программирование времени запуска электродвигателя;
- b – программирование выдержки времени для времятоковой характеристики (нормально инверсной или типа реле РТ-80);
- C – программирование задержки срабатывания по блокировке ротора;
- d – программирование задержки срабатывания при холостом (сухом) ходе;
- E – программирование задержки срабатывания звена тока (асимметрии тока, обрыва фаз);
- F – программирование задержки срабатывания звена напряжения (максимального напряжения, минимального напряжения);
- z – программирование порога по снижению сопротивления изоляции электродвигателя;
- J – программирование времени задержки между повторными пусками;
- L – программирование количества автоматических повторных пусков электродвигателя;
- U – тип подключения токовых цепей ($2F / 3F$);
- H – тип времятоковой характеристики (нормально инверсная или типа реле РТ-80);
- P – обнуления счетчика моторесурса (код обнуления – 000.);
- Π – установка пароля.

4.1.2 Перед тем как подключить нагрузку к выходным клеммам реле, необходимо запрограммировать уставки параметров согласно таблице 1, руководствуясь параметрами эксплуатации подключаемого электродвигателя, а также при необходимости включить или отключить контроль чередования фаз напряжения питания, защиту срабатывания по максимальному/минимальному напряжению, холостому (сухому) ходу, асимметрии токов, блокировке ротора и токовую отсечку, как указано ниже. **Значение уставки номинального тока должно быть равным или большим значения номинального рабочего тока электродвигателя.** Память уставок энергонезависима и может сохранять значения в течение всего срока эксплуатации.

Таблица 1 – Таблица параметров и допустимых значений уставок

Параметры	Допустимые значения уставок	
	РДЦ-01-055	РДЦ-01-205
1 - максимальное напряжение $U_{\text{МАКС}}$, В / отключение защиты по $U_{\text{МАКС}}$	(242...275) / OFF	

РЕЛЕ ЗАЩИТЫ ДВИГАТЕЛЯ РДЦ-01-055, РДЦ-01-205

2 - минимальное напряжение $U_{\text{мин}}$, В / отключение защиты по $U_{\text{мин}}$	(154...209) / OFF
3 - контроль чередования фаз, (включено/выключено)	On / OFF

Продолжение таблицы 1

Параметры	Допустимые значения уставок	
	РДЦ-01-055	РДЦ-01-205
4 - коэффициент трансформации K_T	(1...200)	1
5 - номинальный ток электродвигателя $I_{\text{НОМ}}$, А	(1...990)	(5...20)
6 - кратность перегрузки блокировки ротора $I_{\text{БР}}$ / отключение защиты по блокировке ротора	(1,1...6,0)• $I_{\text{НОМ}}$ / OFF	
7 - уровень токовой отсечки $I_{\text{кз}}$ / отключение токовой отсечки	(6,0...10,0)• $I_{\text{НОМ}}$ / OFF	
8 - ток холостого хода $I_{\text{ХХ}}$, % / отключение защиты по $I_{\text{ХХ}}$	(20...85) / OFF	
9 – величина асимметрии тока, % / отключение защиты по $I_{\text{АСИМ}}$	(20...55) / OFF	
А - время запуска электродвигателя $t_{\text{ЗАП}}$, с	(1...99)	
В - выдержка времени для времятоковой характеристики (нормально инверсной или типа реле РТ-80), $t_{\text{ВТХ}}$, с	(0,1...20,0)	
С - задержка по блокировке ротора $t_{\text{ЗАД.БР}}$, с	(0,1...30,0)	
д - задержка при холостом (сухом) ходе $t_{\text{ЗАД.ХХ}}$, мин.	(0,1...30,0)	
Е - задержка срабатывания звена тока $t_{\text{ЗАД.Т}}$, с	(1...255)	
Ф - задержка срабатывания звена напряжения $t_{\text{ЗАД.Н}}$, с	(1...255)	
г – порог по снижению сопротивления изоляции $R_{\text{из}}$, $M_{\text{ом}}$ / отключение защиты по сопротивлению изоляции	(0,3...3,0) / OFF	
Ж - задержка между автоматическими повторными пусками, с	(1...999)	
Л - количество повторных пусков	(0...5)	
У - тип подключения токовых цепей	2F / 3F	
Н - тип времятоковой характеристики	нормально инверсная или типа реле РТ-80	

4.1.3 При уровне токов по всем трем фазам равным нулю (когда электродвигатель не подключен или произошла его остановка с помощью кнопки S3 «Выкл. электродвигателя», рисунок 3, 4) индикатор состояния выходного реле светится зеленым цветом – контакты реле замкнуты, а индикатор холостого хода $I <$ мигает. В этом состоянии реле будет находиться до тех пор, пока не будет нажата кнопка S1 «Вкл. двигателя» (рисунок 3, 4).

4.1.4 Отсутствие точки в разряде индикатора «режим», при просмотре режимов А, В, С указывает на то, что отображаются значения токов, а ее наличие – значения напряжений (см. А, В, С, А., В., С.).

4.1.5 Диапазон отображения значений измеряемых токов на индикаторе «ЗНАЧЕНИЕ», для реле РДЦ-01-055 представлен в таблице 2, а для реле РДЦ-01-205 – в таблице 3.

Таблица 2 – Отображение значений измеряемых токов реле РДЦ-01-055

Коэффициент трансформации K_T	Диапазоны отображения измеряемого значения тока фаз
---	--

1	(0...99,9)А, с дискретностью $\pm 0,1$ А
2...20	(0...999)А, с дискретностью ± 1 А
21...120	(0...9,99)кА, с дискретностью $\pm 0,01$ кА

Таблица 3 – Отображение значений измеряемых токов реле РДЦ-01-205

Коэффициент трансформации K_T	Диапазоны отображения измеряемого значения тока фаз
1	(0...99,9)А, с дискретностью $\pm 0,1$ А свыше 100А с дискретностью ± 1 А

4.1.6 До пуска электродвигателя на индикаторе отображается значение измеренного сопротивления изоляции, а после пуска электродвигателя (наличии токов) – « – – – ». Если значение измеренного сопротивления изоляции перед пуском электродвигателя превышает 4 МОм, на индикаторе отображается «4.55».

4.2 Порядок просмотра измеряемых значений и программирование уставок осуществляется по следующему алгоритму:

1) После подачи напряжения питания на индикаторе отображается текущее значение контролируемого тока фазы А.

2) Нажатием последовательно кнопок ▲ или ▼, осуществляется переход между режимами индикации:

3) **Нажатием кнопки ►, осуществляется переход в режим программирования уставок.** При этом разряд индикатора «РЕЖИМ» начинает мигать.

4) Для просмотра текущих (ранее установленных) значений, необходимо последовательно нажимать кнопки ▲ или ▼.

5) После того как уставка, которая требует изменения, выбрана, необходимо нажать кнопку ►. Начинает мигать старший разряд индикатора «ЗНАЧЕНИЕ», указывая, что значение можно изменять.

6) Изменение значения производится с помощью кнопок ▲ или ▼ (больше/меньше).

7) После того, как старший разряд изменен или не изменен, необходимо нажать кнопку ► для перехода к следующему разряду индикатора «ЗНАЧЕНИЕ» и изменения значения по 6), и т. д.

8) Когда все значение изменено или не изменено, необходимо нажать кнопку ► для записи уставки в энергонезависимую память реле.

9) Если значение уставки истинно (т. е. соответствует параметрам реле), на индикаторе «ЗНАЧЕНИЕ» появляется надпись **ПРГ**, обозначающая, что значение уставки записано в энергонезависимую память реле.

10) В противном случае, когда измененное значение уставки не соответствует параметрам реле, на индикаторе «ЗНАЧЕНИЕ» появляется надпись **Err**, обозначающая, что значение уставки ложно и запись в память не производится.

11) Если была выбрана одна из уставок, а в течение 7 секунд ни одна из кнопок (►, ▲ или ▼) не была нажата или процедура программирования уставок не была корректно завершена (согласно алгоритма, приведенного выше), то происходит автоматический выход из режима программирования уставок.

12) Для того, чтобы отключить функции срабатывания по максимальному напряжению (параметр 1), минимальному напряжению (параметр 2), холостому (сухому) ходу (параметр 8), асимметрии тока (параметр 9), блокировке ротора (параметр 6), токовой отсечке (параметр 7) и сопротивлению изоляции (параметр 3), необходимо войти в режим программирования и с помощью кнопок ▲ или ▼ выбрать необходимый пункт и посмотреть надпись на индикаторе «ЗНАЧЕНИЕ». Наличие значений уставки

означает, что защита включена. Для отключения защиты необходимо нажать и удерживать кнопку ► в течение 3 с, пока на индикаторе не появится надпись OFF. Это означает, что данная защита отключена. Для включения защиты необходимо нажать и удерживать кнопку ► в течение 3 с, пока вместо надписи OFF не появится значение уставки, которое было установлено до отключения функции.

13) Для того, чтобы отключить функцию контроля чередования фаз, необходимо войти в режим программирования, с помощью кнопок ▲ или ▼ выбрать пункт *3* и посмотреть надпись на индикаторе «ЗНАЧЕНИЕ». Надпись «On» означает, что защита включена, Для ее отключения необходимо нажать кнопку ►, а затем кнопку ▲ или ▼ до появления надписи «OFF» и кнопку ► - программирование. Это означает, что защита отключена. Аналогично производится включение защиты, если она была отключена.

14) Для определения типа подключения токовых цепей, необходимо войти в режим программирования, с помощью кнопок ▲ или ▼ выбрать пункт *U* и посмотреть надпись на индикаторе «ЗНАЧЕНИЕ». Надпись «2F» означает, что установлен тип подключения по двум фазам (А и С). Для изменения типа подключения на трехфазный (А,В,С), необходимо нажать кнопку ►, а затем кнопку ▲ или ▼ до появления надписи «3F» и кнопку ► - программирование. Аналогично производится установка типа подключения «2F», если был установлен тип «3F» .

15) Для того, чтобы обнулить счетчик моторесурса, необходимо, находясь в режиме *P*, при появлении *III*, ввести код обнуления – *000*. После этого счетчик моторесурса будет обнулен, и при просмотре пункта *P* (отображение значения счетчика моторесурса), на индикаторе «ЗНАЧЕНИЕ» будут отображаться нули – *000*.

16) В реле имеется пункт режима ввода пароля – *II*, (состоящий из трех цифр). Пароль следует применять в случаях необходимости защититься от несанкционированного доступа к изменению уставок. При этом просмотр уставок параметров сети и токов двигателя доступен.

В реле введен технологический пароль *000* (на экране изображено ●●●). При таком пароле устройство не имеет ограничения по просмотру параметров и вводу новых уставок. Пароль при этом не запрашивается. **Если не требуется защита от несанкционированного изменения уставок, настоятельно рекомендуем не входить в пункт *II* режимов программирования и не устанавливать какой-либо другой пароль, так как при попытке последующей смены уставок, устройство потребует ввести пароль, который был установлен. При вводе своего нового пароля, отличающегося от технологического, необходимо обеспечить его сохранность и конфиденциальность для последующего изменения уставок.**

5 РАЗМЕЩЕНИЕ И МОНТАЖ

Конструкция реле обеспечивает установку выступающим монтажом с передним и задним присоединением проводов. Установочные размеры при креплении реле со стороны лицевой панели приведены на рисунке 1.

При заднем присоединении проводов реле устанавливается на панель с отверстием, вырезанным согласно рисунку 5, и крепится винтами М4. Для заднего присоединения проводов необходимо снять крышки с клемм и переставить винты с шайбами на противоположную сторону клеммной колодки. После перестановки винтов с одной стороны клеммной колодки на другую, установить крышки. Для снятия крышки ее необходимо прижать напротив четвертой и девятой клемм и сдвинуть вправо.

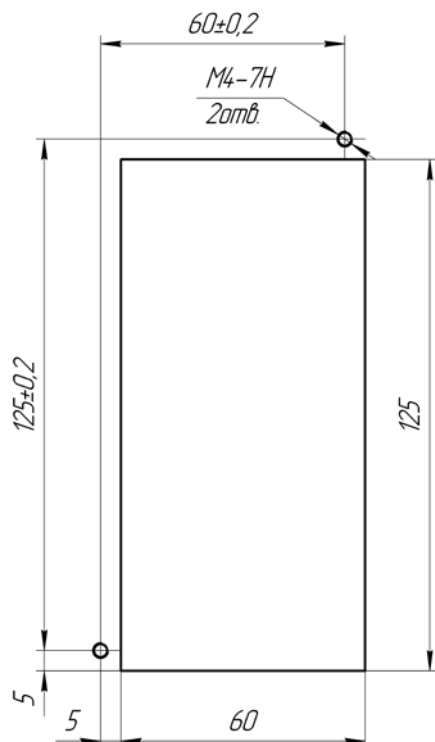


Рисунок 5 – Разметка панели для заднего присоединения проводов РДЦ-01-055, РДЦ-01-205

Место установки реле должно быть защищено от попадания воды, масла, эмульсии и непосредственного воздействия солнечной радиации.

Перед вводом реле в эксплуатацию, необходимо:

- 1) произвести монтаж реле, согласно монтажной схеме, соответствующей условиям эксплуатации;
- 2) произвести настройку реле в соответствии с разделом 4 данного руководства.

Контактные зажимы клеммной колодки предусматривают присоединение двух проводов сечением 1,5 мм² или одного провода сечением 2,5 мм², а разъема – сечением не более 1 мм².

Внимание! Контакт выходного реле (клеммы «2», «4») имеет гальваническую связь с питающей цепью (клемма «4», фаза А по напряжению).

6 ТРЕБОВАНИЯ БЕЗОПАСНОСТИ

Конструкция реле обеспечивает безопасность обслуживания в соответствии с ГОСТ 12.2.006-75 и является пожаробезопасной. По способу защиты от поражения электрическим током реле соответствуют классу 0 по ГОСТ 12.2.007-75.

Эксплуатация и обслуживание реле разрешается лицам, прошедшим специальную подготовку и ознакомившимся с настоящим паспортом.

Степень защиты оболочкой реле – IP 40 ГОСТ14255-69, степень защиты контактных выводов – IP 10 ГОСТ14255-69.

Монтаж и обслуживание реле должны производиться в обесточенном состоянии.

Запрещается снимать оболочку с реле, находящихся в работе.

7 ТЕХНИЧЕСКОЕ ОБСЛУЖИВАНИЕ

7.1 Техническое обслуживание реле включает:

- проверку при первом включении;
- периодические проверки технического состояния.

7.2 Проверку при первом включении производят в соответствии с разделом 3.2 данного руководства по эксплуатации.

7.3 Периодические проверки технического состояния проводят через 3-6 лет. Первую периодическую проверку рекомендуется проводить через год после ввода в эксплуатацию. В объем периодической проверки включают внешний осмотр, проверку механического крепления элементов, затяжку винтовых клеммных соединений. Электрические испытания выполняют в соответствии с техническими характеристиками реле, приведенными в руководстве по эксплуатации.

8 ХРАНЕНИЕ И ТРАНСПОРТИРОВАНИЕ

Реле в упаковке предприятия-изготовителя должны храниться в отапливаемых и вентилируемых помещениях при температуре от 5 до 40°C, относительной влажности не более 80 % при температуре 25 °С и отсутствии в воздухе агрессивных примесей.

Условия хранения реле в упаковке изготовителя должны соответствовать условиям хранения 1(Л) по ГОСТ 15150-69.

Допустимый срок сохраняемости в упаковке - 2 года.

Условия хранения реле, вмонтированных в аппаратуру, не должны отличаться от условий эксплуатации.

Условия транспортирования реле в упаковке предприятия изготовителя:

- в части воздействия механических факторов – категория С по ГОСТ 23216-78;

- в части воздействия климатических факторов внешней среды – категория С по ГОСТ 15150-69, при этом температура окружающей среды при транспортировке в пределах от минус 40 до плюс 55 °С.

При этом упакованные реле должны быть защищены от непосредственного воздействия солнечной радиации и атмосферных осадков.

Реле, предназначенные для прямого экспорта, в специальной упаковке можно транспортировать морским транспортом без ограничения расстояния с соблюдением указанной выше защиты от воздействия климатических факторов.

При транспортировании реле в условиях, отличающихся от условий эксплуатации, они должны быть сняты и упакованы в упаковку предприятия-изготовителя, а также защищены от воздействия климатических факторов.

9 КОМПЛЕКТНОСТЬ

В комплект поставки входит:

- реле защиты двигателя1 шт;
- руководство по эксплуатации1 экз;
- паспорт.....1 экз.

10 СВЕДЕНИЯ ОБ УТИЛИЗАЦИИ

После отказа реле (не подлежащего ремонту), а также окончания срока службы, его утилизируют.

Основным методом утилизации является разборка реле. При разборке целесообразно разделять материалы на группы. Из состава реле подлежат утилизации черные и цветные металлы, пластмассы. Черные металлы при утилизации необходимо разделять на сталь конструкционную и электротехническую, а цветные металлы – на медь и сплавы на медной основе.

Утилизация должна проводиться в соответствии с требованиями региональных законодательств.

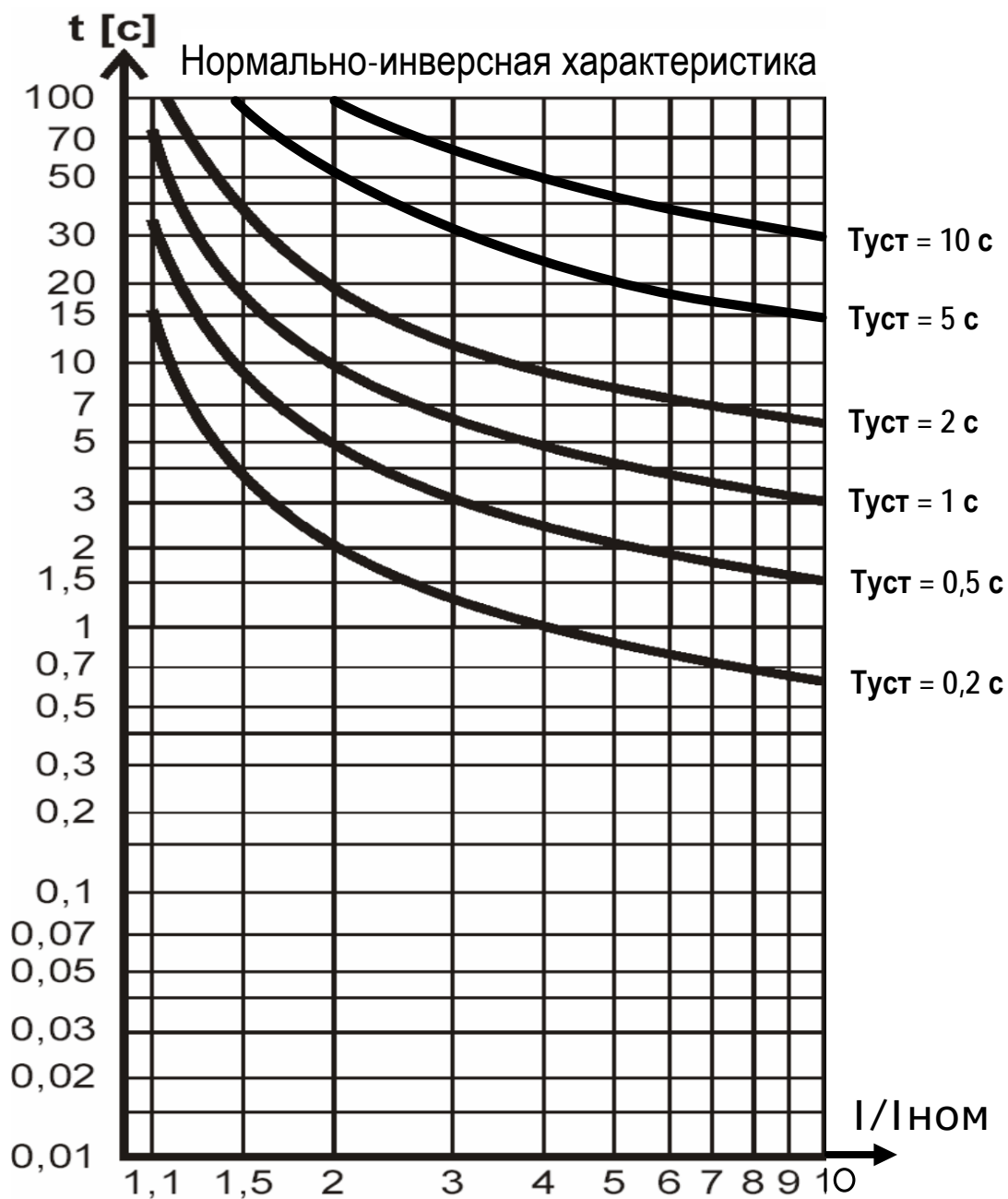
11 ГАРАНТИИ ИЗГОТОВИТЕЛЯ

Изготовитель гарантирует соответствие реле требованиям ТУ при соблюдении потребителем условий транспортирования, хранения и эксплуатации реле.

Гарантийный срок эксплуатации 2,5 года в пределах гарантийного срока хранения со дня ввода реле в эксплуатацию.

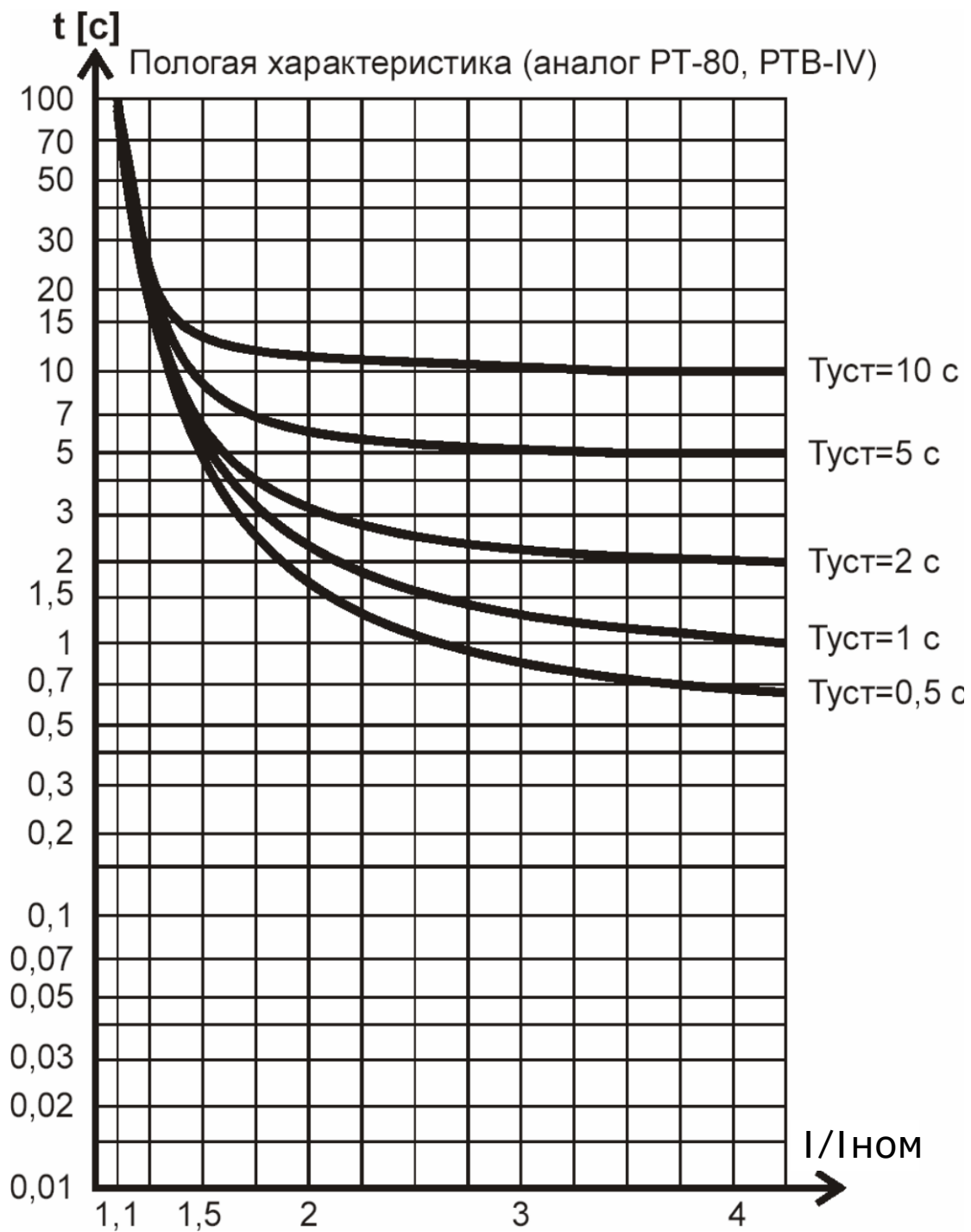
Гарантийный срок хранения 3,5 года от даты изготовления реле.

ПРИЛОЖЕНИЕ А
(обязательное)



$$t = \frac{0,14 \times T_{уст}}{(I/I_{НОМ})^{0,02} - 1} [с]$$

Рисунок А..1 – Нормально инверсная характеристика (МЭК 255-4)



$$t = \frac{I}{20 \times \left(\frac{I}{I_{НОМ}} - 1 \right) / 6} + T_{уст} [с]$$

Рисунок А.2 – Пологая характеристика (типа реле РТ-80)

ПРИЛОЖЕНИЕ Б
(обязательное)

Запись обозначения реле при заказе и в документации другого изделия.

В заказе на реле должно быть указано:

- наименование и тип реле;
- климатическое исполнение и категория размещения;
- номинальное напряжение и частота;
- номер технических условий.

Пример записи обозначения реле РДЦ-01-055 при заказе и в документации другого изделия:

«Реле защиты двигателя РДЦ-01-055 УЗ, 220/380 В; 50 Гц»
ТУ У31.2-22965117-004-2005

Таблица рекомендуемых замен реле

РЕЛЕ ВРЕМЕНИ

Заменяемое реле	РЕЛСiС®
2 РВМ	РВЦ-03-2
ВЛ-34, ВЛ-56	ВЛ-81
ВЛ-36	ВЛ-59
ВЛ-40, ВЛ-41	ВЛ-65, ВЛ-78А, ВЛ-78М, ВЛ-164
ВЛ-43...ВЛ-49	ВЛ-63...ВЛ-69
ВЛ-56	ВЛ-81
ВС-10	ВС-43
РВ 01	ВЛ-69, ВЛ-76М
РВ 03	ВЛ-79М ВЛ-101А ВЛ-103
РВ 03 + РН 54	ВЛ-103А
РВ 112, ЭВ 112 РВ 128, ЭВ 128	ВЛ-100А
РВ 130	ВЛ-64
РВ 113, ЭВ 113, РВ 123, ЭВ 123, РВ 127, ЭВ 127, РВ 133, ЭВ 133, РВ 143, ЭВ 143	ВЛ-102, ВЛ-73А, ВЛ-73М
РВ 114, РВ 124, РВ 134, РВ 144	ВЛ-102, ВЛ-73М
РВ 132, ЭВ 132, РВ 142, ЭВ 142	ВЛ-100А
РВ 15	ВЛ-81

Заменяемое реле	РЕЛСiС®
РВ 19, РВ 215, РВ 225, РВ 235, РВ 245	ВЛ-101А
РВ 217, РВ 227, РВ 237, РВ 247	ВЛ-102, ВЛ-73М
РВ 218, РВ 228, РВ 238, РВ 248	ВЛ-100А
РВМ 12, РВМ 13	ВЛ-104
РВ 12, РВ 13, РВ 14	ВЛ-64, ВЛ-66, ВЛ-68, ВЛ-69, ВЛ-76А, ВЛ-76М, ВЛ-161, ВЛ-162
РВП 72-3121, РКВ 11-33-11, РКВ 11-43-11, РСВ 18-11, РСВ 19-11	ВЛ-64, ВЛ-66, ВЛ-68, ВЛ-69, ВЛ-76А, ВЛ-76М, ВЛ-161, ВЛ-162
РВП 72-3221, РКВ 11-33-12, РКВ 11-43-12, РСВ 18-12, 19-12	ВЛ-73А, ВЛ-73М, ВЛ-102
РВП 72-3122, РКВ 11-33-21, РКВ 11-43-21, РСВ 19-31	ВЛ-54, ВЛ-75А, ВЛ-75М, ВЛ-161
РВТ 1200	ВС-43
РПВ 01	ВЛ-108
РПВ 58, 69Т	ВЛ-108
РРВП-1	РВЦ-03

Заменяемое реле	РЕЛСiС®
РСВ 01-1	ВЛ-68, ВЛ-76М
РСВ 01-3	ВЛ-81, ВС-43
РСВ 01-4	ВЛ-76М
РСВ 01-5	ВЛ-65
РСВ 13	ВЛ-104
РСВ 14	ВЛ-101А
РСВ 15-1, РСВ 15М-1 РСВ 16-1, РСВ 16М-1	ВЛ-64, ВЛ-66, ВЛ-68, ВЛ-69, ВЛ-161, ВЛ-162
РСВ 15-2, РСВ 15М-2 РСВ 16-2, РСВ 16М-2	ВЛ-73А, ВЛ- 73М, ВЛ-102
РСВ 15-3	ВЛ-65, ВЛ-78М, ВЛ-164
РСВ 15-4, РСВ 15М-4 РСВ 16-4, РСВ 16М-4	ВЛ-67
РСВ 15-5	ВЛ-75М
РСВ 16-3	ВЛ-59, ВЛ-159М
РСВ 17-3	ВЛ-81
РСВ 17-4	ВС-43-3
РСВ 18-13	ВЛ-100А
РСВ 18-23, РСВ 19	ВЛ-101А
РСВ 160	ВЛ-65, ВЛ-78А, ВЛ-78М, ВЛ-164
РСВ 260	ВЛ-100А
РСВ 255	ВЛ-101А
ТПТ	ВЛ-159

РЕЛЕ НАПРЯЖЕНИЯ

Заменяемое реле	РЕЛСiС®
РСН 12	НЛ-8, НЛ-18-1
РСН 14, РСН 15, РСН 50-2	НЛ-4
РСН 16, РСН 17, РН-58	НЛ-5

Заменяемое реле	РЕЛСiС®
РН 53, РН 153, РН 73, РСН-12 РСН 50-1, РСН 50-6, ЭН 524, ЭН 526	НЛ-6, НЛ-6А, НЛ-8, НЛ-18- 1, НЛ-19

Заменяемое реле	РЕЛСiС®
РН 54, РН 154, РСН 18, РСН 50-4, РСН 50-7, ЭН 528, ЭН 529 РН 54 и РВ 03	НЛ-7, НЛ-7А, НЛ-8, НЛ-18-2 ВЛ-103А

ПРОМЕЖУТОЧНЫЕ РЕЛЕ

Заменяемое реле	РЕЛСiС®
ПЭ 6, ПЭ-36, ПЭ-37	РЭП-20
РП 8, РП 9 РП 11, РП 12	ПЭ-46
МКУ 48, ПЭ-21 РПУ2-36 РП 16-1	ПЭ-40
РП 16-2, -3, -4	ПЭ-42
РП 16-5, 7	ПЭ-40
РП 17-1	ПЭ-41
РП 17-2, -3	ПЭ-43

Заменяемое реле	РЕЛСiС®
РП 17-4, -5	ПЭ-41
РП 18-1, -2, -3	ПЭ-44
РП 18-4, -5, -6, -7	ПЭ-45
РП 18-8, -9, -0	ПЭ-45
РП 20	РЭП-20
РП 21М	РЭП-21
РП 23, РП 25	ПЭ-40
РП 221, 222, 225	ПЭ-41
РП 232, 233, 254	ПЭ-42

Заменяемое реле	РЕЛСiС®
РП 252	ПЭ-45
РП 255	ПЭ-42
РП 256	ПЭ-45
РП 258	ПЭ-44
РПТ 100	РЭП-20
РЭП 25	ПЭ-40, ПЭ-42
РЭП 36	ПЭ-40, ПЭ-42
РЭП 37	ПЭ-44, ПЭ-45
РЭП 38Д	ПЭ-46
РЭП 96	ПЭ-44, ПЭ-45

РЕЛЕ КОНТРОЛЯ ФАЗ

Заменяемое реле	РЕЛСiС®
РОФ-11, -12, -13	ЕЛ-11, -12, -13
ЕЛ-8, ЕЛ-10	ЕЛ-11
РСН-25М	ЕЛ-11
РСН-26М	ЕЛ-12
РСН-27М	ЕЛ-13

РЕЛЕ ТОКА

Заменяемое реле	РЕЛСiС®
РСТ 11, РСТ 13, РСТ 40-1	АЛ-1
РТЗ 51	АЛ-4

РЕЛЕ ЗАЩИТЫ ДВИГАТЕЛЯ

Заменяемое реле	РЕЛСiС®
УЗОТЭ-2У, РЭЗЭ-6, РЗД-1, РЗД-3М, РЗДУ	РДЦ-01

РЕЛЕ ЗАЩИТЫ ДВИГАТЕЛЯ РДЦ-01-055, РДЦ-01-205

**Таблица рекомендуемых замен реле и устройств для энергетики
на изделия производства РЕЛСіС**

УСТРОЙСТВА РЕЛЕЙНОЙ ЗАЩИТЫ И АВТОМАТИКИ

РЕЛСіС™	Заменяемые аналоги
РЗЛ-01.01	УЗА-10А.2, РМ100, МРЗС-05М, SIPROTEC 7SY61, Sepam 100+, Micom 121,122,123, РТ80, РТ90
РЗЛ-01.02	УЗА-10А.2, МРЗС-05М
РЗЛ-01.03	УЗА-10А.2, УЗА-АТ
РЗЛ-03.100	РС80М2-1...8, РС80М2М-1...8, УЗА-АТ, 2 реле РТ80, РТ90, 2 реле РС80М-1...5
РЗЛ-03.200	УЗА-АТ, РС80М2-19...21
РЗЛ-03.300	УЗА-АТ, РС80М2-11...14, РС80М2М-11...14, , 2 реле РС80М-6
УРЧ-3М, УРЧ-3М-С	По 3 реле (РЧ-1, РЧ-2, РЧ-3, РСГ-11), SPAF 340
БШД-01	Два РП-341 или два РП-361

РЕЛЕ ВРЕМЕНИ

Одноцепные реле		Многоцепные реле		Реле АПВ, суточные программные	
РЕЛСіС™	Заменяемые реле	РЕЛСіС™	Заменяемые реле	РЕЛСіС™	Заменяемые реле
ВЛ-69, ВЛ-76М	РВ113, РВ127 РВ133 РВ143, ЭВ113 ЭВ123, ЭВ13, ЭВ143, РВ-01 РСВ18-11, РСВ16-2	ВЛ-103 ВЛ-79М	РВ 03	ВЛ -101А	РВ215, РВ225, РВ235, РВ245, РСВ255, РСВ 18-23
ВЛ-102, ВЛ-102А ВЛ-73М	РВ114, РВ124, РВ134, РВ144 РВ217, РВ227 РВ 247 ЭВ114, ЭВ124, ЭВ134, ЭВ144, ЭВ217, ЭВ227, ЭВ 247 РСВ18-12, РСВ-16М-2	ВЛ-103А	РВ 03 + РН 54	ВЛ-104, ВЛ-104А	РВМ-12, РВМ- 13, РСВ 13
		ВЛ-68 ВЛ-76М	РСВ 01-1, РСВ16-2	ВЛ-108	РПВ-01, РВП58
		ВЛ-81 ВЛ-82	ВЛ-56, РСВ17 РСВ-01-3, ВС-10-3	РВЦ-03	РРВП-1, 2РВМ
		ВЛ-100А	РВ112, РВ128, РВ132, РВ142, РВ218, РВ228, РВ238, РВ248, РСВ 18-13, РСВ 14, РСВ 160, РСВ 260	ВЛ-83	2РВМ 3 реле РСВ 15-3 3 реле РСВ 01-5

РЕЛЕ НАПРЯЖЕНИЯ

РЕЛСіС™	Заменяемые реле	РЕЛСіС™	Заменяемые реле	РЕЛСіС™	Заменяемые реле
НЛ-4	РСН 14, РСН 15 РСН 50-2	НЛ-6, НЛ6А НЛ6А-1	РН 53, РН153, РСН 50-1 РН-53-60/Д	НЛ18-1	РСН50-6
НЛ-5	РСН 16, РСН 17 РСН 50-4	НЛ-7, НЛ7А	РН 54, РН154 РСН50-4	НЛ-18-2	РСН 50-7
НЛ-8, НЛ-8А	РСН12, РСН50-6	НЛ-8	РСН 18, РСН 50-7	НЛ-9 НЛ-9А, НЛ-19	РН53+ РН54 РСН50-6 + РСН 50-7

ПРОМЕЖУТОЧНЫЕ РЕЛЕ

РЕЛСіС™	Заменяемые реле
ПЭ-40, ПЭ-40А	РП23, РП25, РП 16-1, 5, 6, 7, РП16-1М, -7М, РЭП36-11, РЭП36-21, РЭП-36
ПЭ-41	РП 17-1, РП17-4, РП 17-5, РП221, РП222 РП225, РЭП37-13
ПЭ-42	РП 16-2, РП 16-3, РП 16-4, РЭП36-12, РЭП36-13, РЭП36-14, РП255, РП232
ПЭ-43	РП 17-2, РП 17-3
ПЭ-44	РП 18-1, РП 18-2, РП 18-3, РЭП37-111, РЭП37-112, РЭП37-113, РП 251, РП 253, РЭП96
ПЭ-45	РП 254, РП256, РП 18-4, РП 18-5, РП 18-6, РП 18-7, РП 18-8, РП 18-9, РП 18-0, РП18М РЭП37-121, РЭП37-221
ПЭ-46, ПЭ-46А	РП-11, РП-12, РП-11М, -12М, РЭП38Д

РЕЛЕ ТОКА

РЕЛСіС™	Заменяемые реле
АЛ-1	РСТ11, РСТ13, РСТ40-1, РСТ11М
АЛ-2	РТ40, РТ140, РСТ40-3, РС40М
АЛ-3В	РС40М2, РС40М2 + РВ, 2 реле РТ40, РТ140, РСТ40-3, РСТ40-3 +РВ
АЛ-4, АЛ-4-1 АЛ-4-2	РЗТ51, РТ3 51.01 РЗТ51+ РВ, РСТ40-1В
АЛ-5	2 реле РТ-81, РТ-82, РТ-83, РТ-84, РТ-91, РТ-92, РС80М2М-1...17

