

Клапан должен быть предназначен для автоматического
закрытия в случае расхода воды, масла (в дальнейшем
жидкости) и предотвращения загрязнения системы в системах
автоматизации.

1 ОСНОВНЫЕ ТЕХНИЧЕСКИЕ ХАРАКТЕРИСТИКИ 2 ТЕХНИЧЕСКИЕ ДАННЫЕ

- 1 Диаметр условного прохода, мм 50
- 2 Потребляемая мощность, Вт, не более 60
- 3 Номинальное напряжение питания постоянного тока В 24
- 4 Давление жидкости (максимальное), МПа (кг/см²) 0,2 (2)
- 5 Температура жидкости в емкости должна не более, °С 125
- 6 Масса, кг, не более 4,5
- 7 Габаритные размеры, мм 85x160x245

КЛАПАН ДОЛИВА РКЖ – 30 – 24 В

Техническое описание и

инструкция по эксплуатации.

Клапан должен устанавливаться в вертикальном положении в
закрытом виде. Клапан должен сохранять работоспособность
в течение всего срока службы.

Наименование	Кол.	Примечание
Клапан доливной РКЖ-30-24 В	1 шт.	в) температура окружающей среды от минус 50 °С до плюс 50 °С; б) относительная влажность воздуха до (95 ± 3) % при температуре плюс 40 °С.
Паспорт	1 экз.	
Техническое описание	1 экз.	Допускается 1 экз. на 10 шт. устанавливаемых в хранилище.

Конструктивно РКЖ – 30 – 24 В состоит из двух частей: корпуса 2 с
клапаном (см. рис.) и электромагнитной части 6. Сверху на корпус
электромеханической части РКЖ – 30 – 24 В накручивается корпус 7, защищающий
электронную часть от воздействия внешней среды и от попадания воды.
Плотное закручивание клапана обеспечивает герметичность.
Также в процессе работы жидкость, поступающая в емкость, может
попасть в клапан.

При наличии электрического сигнала с датчика срабатывает
предохранительное устройство, и клапан открывается. В дальнейшем

1 НАЗНАЧЕНИЕ ИЗДЕЛИЯ

Клапан долива РКЖ - 30 – 24 В предназначен для автоматического или ручного долива в расходные ёмкости воды, масла (в дальнейшем жидкости) и применяется в качестве исполнительного устройства в системах автоматизации дизелей.

2 ТЕХНИЧЕСКИЕ ДАННЫЕ

Диаметр условного прохода, мм.....	32
Потребляемая мощность, Вт, не более	60
Номинальное напряжение питания постоянного тока, В	24
Давление жидкости (максимальное), МПа (кг/см ²)	0,5 (5)
Температура жидкости в ёмкости долива, не более, 77°С	125
Масса, кг, не более	4,5
Габаритные размеры, мм.....	85x160x245

3 УСЛОВИЯ ЭКСПЛУАТАЦИИ

Клапан долива устанавливается в вертикальном положении в закрытых взрывобезопасных помещениях.

Клапан долива должен сохранять герметичность и работоспособность при воздействии:

- а) температуры окружающего воздуха от минус 50 °С до плюс 50 °С ;
- б) относительной влажности воздуха до (95 ± 3) % при температуре плюс 40 °С .

4 УСТРОЙСТВО И ПРИНЦИП РАБОТЫ

Конструктивно РКЖ – 30 – 24 В состоит из двух частей: корпуса 2 с клапаном (см. рис) и электромагнитной части 6. Сверху на корпусе электромагнита клапана РКЖ – 30 – 24 В надевается колпак 7, защищающий электрическую часть от воздействия внешней среды и от попадания воды.

Плотное запираение клапана обеспечивается усилием пружины, а также давлением рабочей жидкости, действующим дифференциальную площадку клапана.

При наличии электрического сигнала сердечник 5 втягивается, преодолевая сопротивление пружины, и клапан открывается. Втянувшись,

сердечник остается в верхнем положении до тех пор, пока не исчезнет сигнал.

Электрическое устройство отделено от рабочей полости клапана сифоном 3.

5 ТЕХНИЧЕСКОЕ ОБСЛУЖИВАНИЕ

Техническое обслуживание РКЖ – 30 – 24 В заключается в поддержании изделия в чистоте, проведении технических осмотров и проверок работоспособности изделия.

При правильном монтаже и надлежащей эксплуатации клапан специального обслуживания не требует.

1. Через каждые 200 часов работы клапана следует его осмотреть и проверить надежность крепления.

2. По истечении 600 часов работы клапана следует:

выполнить работы, указанные в пункте 1;

при наличии течи нужно удалить отложение в корпусе клапана.

При необходимости заменить прокладку 4 (см. рис.).

3. Через 1250 часов работы клапана нужно:

выполнить все работы, указанные в пункте 2;

при нарушении герметичности заменить прокладку 1 (см. рис.).

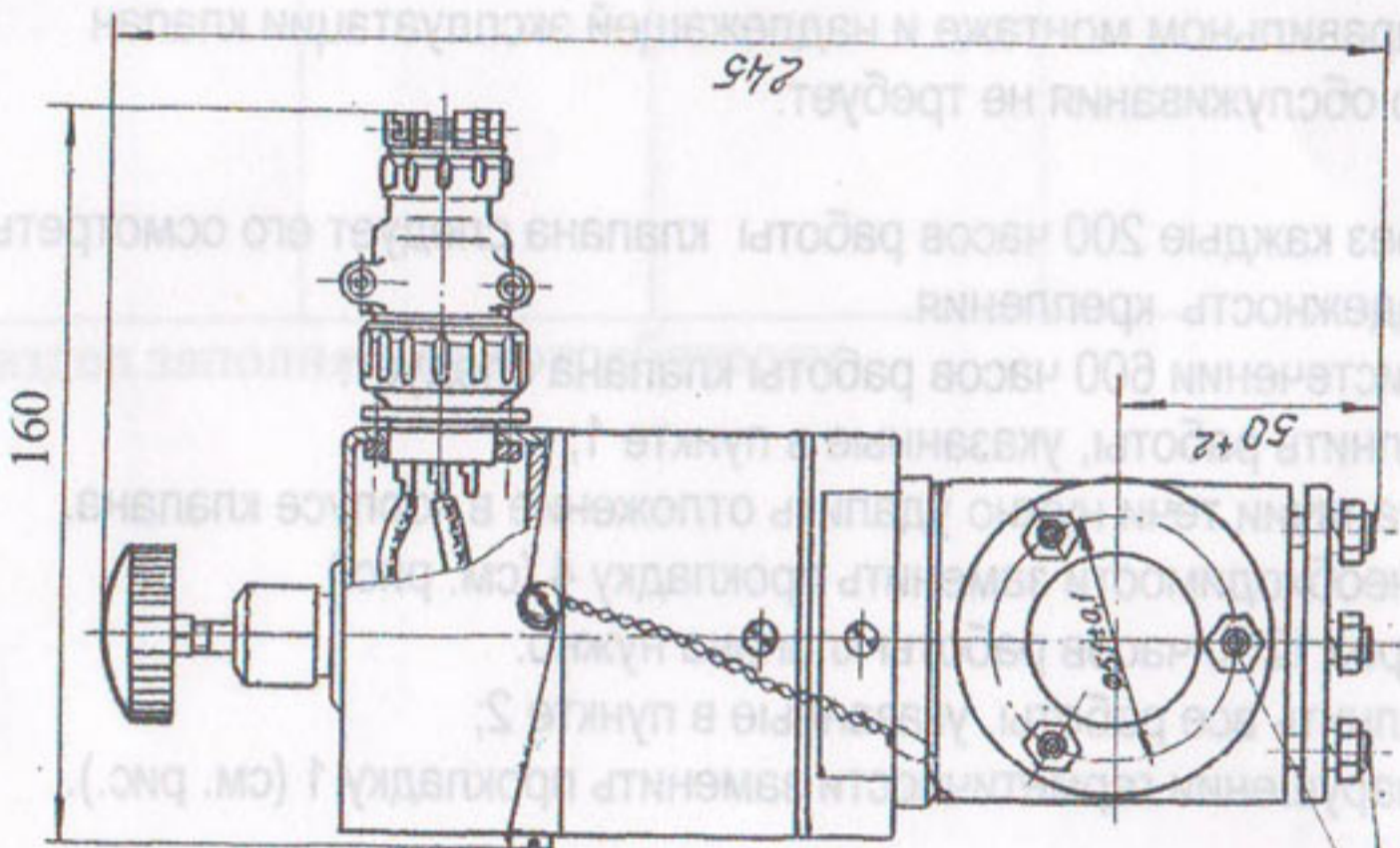
6 ТРАНСПОРТИРОВАНИЕ И ХРАНЕНИЕ

Транспортирование клапанов в упаковке допускается при температуре от минус 60°C до плюс 65°C (группа ОЖ 2 по ГОСТ 15150 – 69).

Клапана в упаковочных ящиках могут транспортироваться любым видом транспорта при условии защиты их от атмосферных осадков.

Условия хранения клапанов – по группе Л ГОСТ 15150 – 69.





Клапан долива РКЖ-30-24 В
 а- вход; б- выход; в- электрическая схема;
 2- 3 шпильки М6 через 120°±30' на φ 51±0,1 мм

