

**РЕЛЕ СУМЕРЕЧНОЕ (ФОТОРЕЛЕ)
ФР-01, ФР-02, ФР-03, ФР-04
(Паспорт)**

НАЗНАЧЕНИЕ РЕЛЕ

Реле предназначены для автоматического включения или отключения освещения или других устройств при снижении (повышении) освещенности фотодатчика реле (например, наступление темноты или рассвета), и может применяться как отдельное устройство или как комплектующее изделие в устройствах промышленной автоматики.

Реле изготавливаются в трех конструктивных вариантах:
ФР-01, ФР-02, ФР-04 – для применения в закрытых помещениях (степень защиты IP10),
ФР-03 – для применения на открытых площадках под навесом (степень защиты IP54).

Условия эксплуатации:

- диапазон рабочих температур от минус 40 до плюс 55⁰С;
- относительная влажность 98% при температуре плюс 25⁰С (для ФР-03 – 98% при температуре плюс 35⁰С);
- окружающая среда – взрывобезопасная, не содержащая агрессивных газов и паров в концентрациях, разрушающих металлы и изоляцию;
- вибрация мест крепления в диапазоне частот до 100Гц с ускорением до 2g.

ТЕХНИЧЕСКИЕ ХАРАКТЕРИСТИКИ

Напряжение питания реле от 170 до 250В переменного тока частоты 50Гц.

По отдельному заказу могут быть изготовлены реле на другие напряжения питания.

Потребляемая мощность не более 3В•А.

Регулировка порога срабатывания в диапазоне от 2 до 20лк.

Задержка отключения нагрузки 5 – 7 секунд.

Контакты реле ФР-01, ФР-04 допускают коммутацию активной нагрузки до 5А каждый при напряжении до 250В, реле ФР-02, ФР-03 – до 10А.

Масса реле не более 0,2кг.

Габаритные и установочные размеры приведены на рисунке 1.

УСТРОЙСТВО И РАБОТА РЕЛЕ

Реле выполнены на базе полупроводниковых элементов с применением микросхем. В качестве исполнительного органа служит электромагнитное реле. Светочувствительный элемент в реле ФР-01, ФР-02 и ФР-04 выносной, в реле ФР-03 встроенный. При подаче питания на реле и при условии, что уровень освещенности фотодатчика выше уставки, выходное реле отключено – контакты разомкнуты. При наступлении темноты, или если фотодатчик закрыт защитным экраном, выходное реле срабатывает и переключает свои контакты. При снятии экрана, контакты разомкнутся через 5 – 7 секунд. Эта задержка необходима для защиты от воздействия кратковременных вспышек.

Реле ФР-04 имеет регулируемую выдержку включенного состояния в диапазоне от 0,5 до 5ч. Реле срабатывает при наступлении темноты и через установленное время возвращается в исходное состояние.

РАЗМЕЩЕНИЕ И МОНТАЖ

Реле ФР-01, ФР-02, ФР-04 могут устанавливаться на плоскость или рейку DIN 35мм.

Внешние провода подсоединяются под винт согласно схемам, приведенным на рисунке 2. К каждому зажиму можно подсоединить один или два провода сечением от 0,2 до 1,5мм². Место установки должно быть защищено от попадания воды, масла или солнечной радиации, а так же должна быть исключена возможность подогрева корпуса реле до температуры выше 55⁰С.

Выносной фотодатчик устанавливается на любой панели толщиной до 5мм в отверстие диаметром 10мм и прикручивается гайкой, а затем провода датчика подключаются к клеммам реле. Лицевая сторона датчика должна быть направлена в сторону источника света, от которого должно включиться реле и должна быть закрыта от других источников света.

ВНИМАНИЕ! Реле не имеют гальванической развязки между сетью питания и остальными элементами схемы, поэтому подключение или снятие фотодатчика можно производить только при отключенном питании реле.

Реле ФР-03 имеет защищенную конструкцию, его фотодатчик расположен внутри корпуса. Реле может устанавливаться на металлическую панель и крепится винтом М3. Уложить провода в паз

корпуса реле и подключить к клеммам согласно схемы приведенной на табличке реле и рисунке 2.

Если нагрузка должна включаться при увеличении освещенности то ее необходимо подключить к выводам 2 – 4, если отключаться – то к выводам 2 – 3. Закрывать реле крышкой А и проверить правильность функционирования, прикрывая фотодатчик непрозрачным предметом. Положение контактов на рисунке 2 указано при снятом напряжении питания, а также при подключенном питании и освещенности выше уставки.

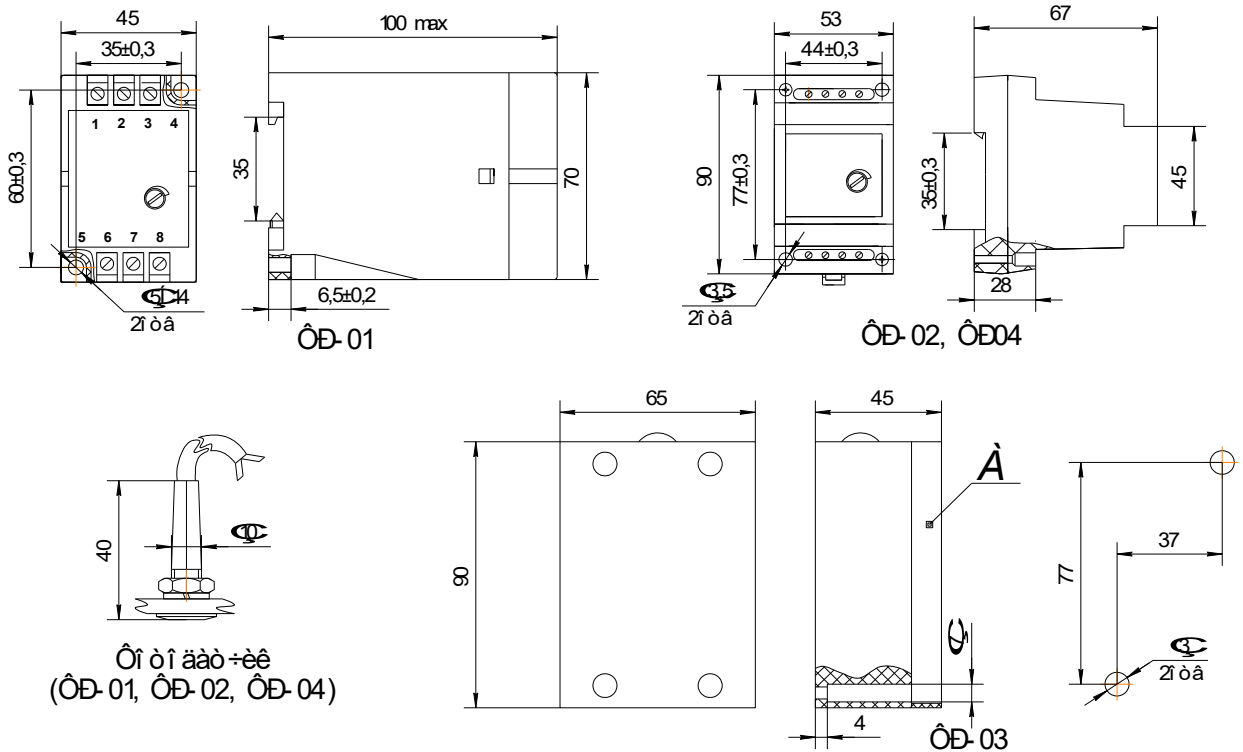


Рисунок 1

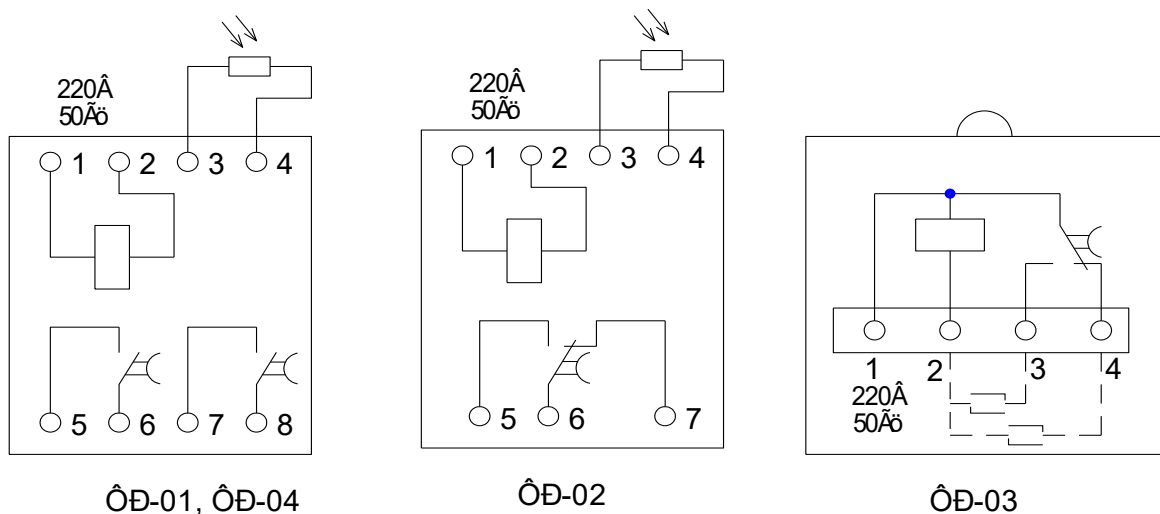


Рисунок 2

КОМПЛЕКТ ПОСТАВКИ

В комплект поставки реле входит: реле – 1шт; фотодатчик со шнуром длиной 1м (только для реле ФР-01, ФР-02, ФР-04); паспорт 1экземпляр, на партию, отправляемую в один адрес, если не оговорено в заказе.

ХРАНЕНИЕ И ТРАНСПОРТИРОВАНИЕ

Хранение и транспортирование реле должно проводиться в упаковке изготовителя в условиях не жестче условий эксплуатации реле.

При транспортировании реле в более жестких потребитель обязан обеспечить защиту реле от воздействий внешних климатических и механических факторов.

ГАРАНТИИ ИЗГОТОВИТЕЛЯ

Изготовитель гарантирует соответствие реле требованиям технических условий и настоящего паспорта при соблюдении потребителем условий транспортирования, хранения и эксплуатации реле.

Гарантийный срок эксплуатации 2 года со дня ввода реле в эксплуатацию, но не более 2,5 лет со дня отгрузки реле с предприятия-изготовителя.