

РЗЛ - 01.00

**Устройство релейной защиты
микропроцессорное
для сетей 6-35 кВ**

**Техническое описание и инструкция по эксплуатации
ААПЦ.648239.002 ТО**

УСТРОЙСТВО РЕЛЕЙНОЙ ЗАЩИТЫ МИКРОПРОЦЕССОРНОЕ РЗЛ-01.00

СОДЕРЖАНИЕ

	Стр.
1. ТЕХНИЧЕСКОЕ ОПИСАНИЕ	2
1.1. Введение	2
1.2. Назначение	2
1.3. Технические данные.....	4
1.4. Состав изделия.....	8
1.5. Устройство и работа изделия	9
1.6. Конструкция изделия.....	9
1.7. Устройство и работа составных частей.....	10
2. ИНСТРУКЦИЯ ПО ЭКСПЛУАТАЦИИ	11
2.1. Общие указания.....	11
2.2. Указания мер безопасности.....	11
2.3. Порядок установки	11
2.4. Подготовка к работе	11
2.5. Порядок работы.....	12
2.6. Просмотр и настройка параметров работы реле.....	12
2.7. Техническое обслуживание	19
2.8. Указания по ремонту	19
3. ПАСПОРТ	20
3.1. Свидетельство о приемке.....	20
3.2. Гарантии изготовителя.....	20
3.3. Комплект поставки.....	20
3.4. Маркирование и пломбирование.....	20
3.5. Тара и упаковка	20
ПРИЛОЖЕНИЕ А	21
1. Настройка индикаторов.....	21
2. Список статических функций.....	21
3. Настройка выходных реле	21
4. Настройка дискретных входов.....	22
5. Формат журнала событий	22
6. Организация отображения осциллограмм.....	23
ПРИЛОЖЕНИЕ Б	24
Схемы соединительных кабелей линии связи с компьютером.....	24
ПРИЛОЖЕНИЕ В	26
Внешний вид устройства РЗЛ-01.00.....	26
ПРИЛОЖЕНИЕ Г	28
Габаритные и установочные размеры реле РЗЛ-01.00.....	28
ПРИЛОЖЕНИЕ Д	29
Схемы подключения внешних цепей к устройству РЗЛ-01.00	29
ПРИЛОЖЕНИЕ Е	32
Алгоритмы работы функций устройства РЗЛ-01.00.....	32
ПРИЛОЖЕНИЕ Ж	35
Пользовательское меню реле РЗЛ-01.00	35
Таблица модификаций устройств серии РЗЛ-01.00...РЗЛ-01.03.....	36

1. ТЕХНИЧЕСКОЕ ОПИСАНИЕ

1.1. Введение.

1.1.1. Настоящее техническое описание предназначено для ознакомления с возможностями, принципами работы, конструкцией и правилами эксплуатации устройства релейной защиты микропроцессорного РЗЛ-01.00.

1.1.2. Сокращения, используемые в тексте:

АПВ – автоматическое повторное включение;	ЗНЗ – замыкание на землю;
АЦП – аналого-цифровой преобразователь;	КЗ – короткое замыкание;
БП – блок питания;	КРУ – комплектное распределительное устройство;
ВР – выходное реле;	МТЗ – максимальная токовая защита;
ДВ – дискретный вход;	ТТ, ИТТ – измерительный трансформатор тока;
ЖКИ – жидкокристаллический индикатор;	ШУ – шины управления;

1.2. Назначение.

1.2.1. Устройство релейной защиты микропроцессорное РЗЛ-01.00 (в дальнейшем – устройство), предназначено для выполнения функций релейной защиты, автоматики, управления и сигнализации:

- кабельных, воздушных линий электропередачи напряжением 6-35кВ;
- трансформаторов (например, в качестве резервной защиты) и др.

Устройство предназначено для установки в релейных отсеках КРУ, на панелях и в шкафах релейных залов и щитах управления электростанций и подстанций 6-35кВ.

1.2.2. Устройство РЗЛ-01.00 является комбинированным микропроцессорным терминалом релейной защиты и автоматики.

Применение в устройстве модульной мультипроцессорной архитектуры наряду с современными технологиями поверхностного монтажа обеспечивают высокую надежность, большую вычислительную мощность и быстродействие, а также высокую точность измерения электрических величин и временных интервалов, что дает возможность снизить степени селективности и повысить чувствительность терминала.

Реализованные в устройстве алгоритмы функций защиты и автоматики, а также схемы подключения устройства, разработаны по требованиям к отечественным системам РЗА в сотрудничестве с представителями энергосистем, что обеспечивает совместимость с аппаратурой, выполненной на различной элементной базе, а также облегчает внедрение новой техники проектировщикам и эксплуатационному персоналу.

1.2.3. Устройство предназначено для эксплуатации в следующих условиях:

- температура окружающего воздуха – от -20 до $+55^{\circ}\text{C}$;
- относительная влажность при 25°C – до 98%;
- атмосферное давление – от 550 до 800 мм рт. ст.;
- окружающая среда – невзрывоопасная, не содержащая токопроводящей пыли, агрессивных паров и газов, разрушающих изоляцию и металлы;
- место установки должно быть защищено от попадания брызг, воды, масел, эмульсий, а также от прямого воздействия солнечной радиации;
- синусоидальная вибрация вдоль вертикальной оси частотой от 10 до 100 Гц с ускорением не более 1 g;
- многократные удары частотой от 40 до 80 ударов в минуту с ускорением не более 3 g, длительность ударного ускорения – от 15 до 20 мс.

1.2.4. Устройство может применяться для защиты элементов распределительных сетей как самостоятельное устройство, так и совместно с другими устройствами РЗА .

1.2.5. Устройство обеспечивает следующие эксплуатационные возможности:

- выполнение функций защит, автоматики и управления, определенных ПУЭ и ПТЭ;
- задание внутренней конфигурации (ввод/вывод защит и автоматики);
- ввод и хранение уставок защит и автоматики;
- свободное назначение светодиодных индикаторов для отображения состояния дискретных входов, пусков/работы МТЗ/ЗНЗ, неуспешного АПВ;
- свободное назначение дискретных выходов на функции пуска/работы МТЗ/ЗНЗ, АПВ;
- получение дискретных сигналов управления и блокировок в т. ч. сигналы синхронизации времени, квитирование аварий, запуск осциллографа;
- телеуправление, телеизмерение, передачу параметров аварии, ввод и изменение уставок по линии связи;
- непрерывный оперативный контроль работоспособности (самодиагностику) в течение всего времени работы;
- блокировку всех выходов при неисправности устройства для исключения ложных срабатываний;
- гальваническую развязку всех входов и выходов, включая питание, для обеспечения высокой помехозащищенности;

1.2.6. Функции защиты, выполняемые устройством:

1.2.6.1. Трехступенчатая максимальная токовая защита от междуфазных повреждений с контролем трех фазных токов. Возможность работы МТЗ в режиме ускоряющей отсечки.

1.2.6.2. Одноступенчатая ненаправленная защита от ЗНЗ без функции АПВ.

1.2.6.3. Возможность подключения внешних защит.

1.2.7. Функции автоматики, выполняемые устройством:

1.2.7.1. Операции отключения и включения выключателя по внешним командам.

1.2.7.2. Функция однократного АПВ после работы МТЗ.

1.2.7.3. Функция УРОВ.

1.2.8. Дополнительные сервисные функции:

1.2.8.1. Фиксация токов в момент срабатывания защиты.

1.2.8.2. Встроенные часы-календарь.

1.2.8.3. Измерение текущих фазных токов и их отображение в первичных/вторичных значениях.

1.2.8.4. Цифровой осциллограф.

1.2.8.5. Журнал событий.

1.2.8.6. Журнал статистики.

1.2.9. Устройство производит измерение электрических параметров входных аналоговых сигналов фазных токов I_A , I_B , I_C , а также измерение тока нулевой последовательности $3I_0$.

При измерениях осуществляется компенсация апериодической составляющей, а также фильтрация высших гармоник входных сигналов. Для сравнения с уставками защит используются только действующие значения первой гармоники входных сигналов.

1.2.10. Элементная база входных и выходных цепей обеспечивает совместимость устройства с любыми устройствами защиты и автоматики разных производителей – электромеханическими, электронными, микропроцессорными, а также сопряжение со стандартными каналами телемеханики.

1.2.11. Устройство имеет каналы связи для передачи на компьютер данных аварийных отключений, просмотра и изменения уставок, контроля текущего состояния устройства, а также дистанционного управления дискретными выходами.

1.2.12. Устройство может поставляться самостоятельно для использования на действующих объектах при их модернизации или реконструкции. Кроме того, устройство может входить в комплектные поставки при капитальном строительстве электроэнергетических объектов.

1.3. Технические данные.

1.3.1. Основные параметры и размеры.

1.3.1.1. Питание устройства осуществляется от источника переменного 50 Гц, постоянного или выпрямленного тока напряжением от 90 до 250 В. Рекомендовано использовать устройство в цепях оперативного постоянного (выпрямленного) тока. При использовании переменного оперативного тока требуется организация мероприятий по обеспечению надежного оперативного питания.

1.3.1.2. Мощность, потребляемая устройством от источника оперативного постоянного тока в дежурном режиме – не более 5 Вт, в режиме срабатывания защит – не более 7 Вт.

1.3.1.3. Габаритные размеры устройства не превышают 125x180x230 мм.

1.3.1.4. Масса устройства без упаковки не превышает 2,5 кг.

1.3.2. Характеристики.

1.3.2.1. Характеристики устройства РЗЛ-01.00 указаны в табл. 1.

Технические характеристики

Таблица 1

Номинальные входные сигналы Входной номинальный переменный ток фаз, In Частота переменного тока	5А или 1А 50Гц
Электропитание Напряжение оперативного питания Диапазон частоты Номинальная частота Максимальный бросок тока при подаче напряжения питания Потребляемая мощность, не более Кратковременное пропадание напряжения питания Время готовности к самотестированию Время самотестирования устройства после подачи на него напряжения питания	90-250 В /DC или AC/ 45–55 Гц 50 Гц 10А, 1 мкс 5В·А + 0,4 В·А на каждый вкл. дискретный выход 500 мсек 50 мсек 250 мсек
Климатические условия Предельное значение климатических факторов внешней среды при эксплуатации Хранение и транспортирование	ГОСТ15543.1, ГОСТ15150 Исполнение УХЛ4, для стран с умеренным климатом, от -20 до +55°С ГОСТ15543.1, ГОСТ15150 Исполнение УХЛ3.1 от -40 до +70°С
Максимальная токовая защита /МТЗ/ Трёхступенчатая максимальная токовая защита: Диапазон уставок по току для каждой ступени Диапазон уставок выдержек времени (ВВ) для каждой ступени МТЗ Уставки ВВ для всех ступеней Задание уставок каждой ступени МТЗ Точность измерения токов, не более Потребляемая мощность токовой цепью на фазу, не более Козф. возврата после снижения измеряемого тока ниже тока МТЗ При активности флага ускорения МТЗ (для ступеней МТЗ-1, МТЗ-2), время регулируется	0,1 – 25 In с шагом 0,1In 0 -32сек с шагом 0,05сек Независимые Программно с возмож- ностью блокировки, в том числе и любым дискретным входом 3% 2ВА 0,95 0...5с с шагом 0,1 сек

Ненаправленная защита от замыканий на землю /ЗНЗ/ Диапазон уставок по току срабатывания Диапазон уставок по времени срабатывания Задание уставок по току и времени	0,01- 1 А 0-32сек с шагом 0,05сек Программно с возможностью блокировки
Автоматическое повторное включение выключателя /АПВ/ Диапазон времени работы АПВ Диапазон времени повторной готовности АПВ	0 - 32 сек с шагом 0,1сек 5 - 32 сек с шагом 0,1сек
Устройство резервного отключения выключателя /УРОВ/ Диапазон уставок по времени срабатывания Задание уставок по времени	0,1-1сек с шагом 0,1сек Программно с возможностью блокировки
Дискретные входы (с оптической развязкой) в количестве – 6. Управляющее напряжение постоянное, Уном. Управляющее напряжение переменное 50Гц, Уном. Отклонение порогов срабатывания Входное сопротивление, не более, кОм	220В U логич «1» выше 0,6Уном U логич «0» ниже 0,4Уном 220В U логич «1» выше 0,8Уном U логич «0» ниже 0,45Уном $\pm 0,1 \cdot \text{Уном}$. 50 кОм
Выходные дискретные сигналы Кол-во выходных реле командных программируемых: - с переключающим контактом - с замыкающим контактом Реле сигнала неисправности с переключающим контактом Коммутационная способность контактов реле: - при коммутации цепей переменного тока - при замыкании цепей постоянного тока - при размыкании цепей постоянного тока - длительно допустимый ток	1 4 1 не более 220В, 5А, 1000ВА ($\cos\varphi=0,6$) 250В, 0,4А ($\tau=30\text{мс}$) 30 Вт 8А
Электрическая прочность изоляции Цепей тока, включенных в разные фазы между собой и по отношению к корпусу, цепей напряжения и входных цепей питания по отношению к корпусу Остальных, гальванически развязанных, цепей (кроме выводов замыкающих контактов электромагнитных реле) Выводов замыкающих контактов электромагнитных реле	2000 В переменного тока частоты 50Гц в течение 1 минуты 1500 В переменного тока частоты 50 Гц в течение 1 минуты 500 В переменного тока частоты 50 Гц в течение 1 минуты
Термическая стойкость токовых цепей: - 1секундная - длительная	50·In 8·In

<p>Параметры помехозащищенности по ГОСТ 29280 (EN61000-4-2 – EN61000-4-11) Устойчивость входных цепей тока и напряжения к воздействию:</p> <p>1) импульсов напряжения,</p> <p>2) высокочастотного сигнала с амплитудой</p> <ul style="list-style-type: none"> – при продольной схеме включения – при поперечной схеме включения <p>3) снижения напряжения питания на время</p> <ul style="list-style-type: none"> – 100мс, критерий А – 500мс, критерий В – 200мс, критерий С 	<p>5 кВ, 1,2/50 мкс 3 положительных 3 отрицательных</p> <p>2,5кВ 1кВ</p> <p>до 0,1Uном. до 0,7Uном. до 0,4Uном.</p>
<p>Передача информации Тип протокола Интерфейс Параметры связи: – скорость интерфейса RS485 – скорость интерфейса RS232</p>	<p>Modbus RTU (Modicon) RS485, RS232 Настраиваемая Фиксированная 19200 В/с</p>

1.3.2.2. Дополнительная погрешность измерения токов, а также дополнительная погрешность срабатывания блока при изменении температуры окружающей среды в рабочем диапазоне не превышает 1 % на каждые 10°C относительно 20°C.

1.3.2.3. Дополнительная погрешность измерения токов и срабатывания блока при изменении частоты входных сигналов в диапазоне от 49,5 до 50,5 Гц не превышает 2% на каждый 1 Гц относительно 50 Гц.

1.3.2.4. Устройство не срабатывает ложно и не повреждается:

- при снятии и подаче оперативного тока, а также при перерывах питания любой длительности с последующим восстановлением;
- при подаче напряжения оперативного постоянного тока обратной полярности;
- при замыкании на землю цепей оперативного тока.

1.3.2.5. Устройство обеспечивает хранение параметров настройки и конфигурации защит и автоматики (уставок) в течение всего срока службы вне зависимости от наличия питающего напряжения. Ход часов и зафиксированные данные в памяти сохраняются при пропадании оперативного питания на время до 480 часов.

1.3.2.6. Устройство выполняет функции защиты со срабатыванием выходных реле в течение 0,5 с при полном пропадании оперативного питания от номинального значения (для оперативного питания 110 В постоянного тока – в течение 0,2 с).

1.3.2.7. Время готовности устройства к работе после подачи оперативного тока не превышает 0,3 с.

1.3.2.8. Нарботка на отказ устройства составляет 25000 часов.

1.3.2.9. В части воздействия механических факторов устройство соответствует группе М7 по ГОСТ 17516.1.

1.3.2.10. Степень защиты оболочкой устройства – IP40, степень защиты контактных выводов IP10 в соответствии с ГОСТ 14254.

1.3.2.11. Электрическое сопротивление изоляции устройства между независимыми электрическими цепями и между этими цепями и корпусом в холодном состоянии составляет:

- не менее 20 МОм в нормальных климатических условиях;
- не менее 0,5 МОм при повышенной влажности (относительная влажность – 98%).

Нормальными климатическими условиями считаются:

- температура окружающего воздуха – (25±10)°С;
- относительная влажность – от 45 до 80%;

– атмосферное давление – от 630 до 800 мм рт. ст.

1.3.2.12. Электрическая изоляция между независимыми электрическими цепями и между этими цепями и корпусом в холодном состоянии при нормальных климатических условиях (п.1.3.2.11) без пробоя и перекрытия выдерживает:

– испытательное напряжение переменного тока 2 кВ (действующее значение) частотой 50 Гц в течение 1 мин;

– импульсное испытательное напряжение (по три импульса положительных и отрицательных) с амплитудой до 5 кВ, длительностью переднего фронта 1,2 мкс, длительностью импульса 50 мкс и периодом следования импульсов – 5 с.

1.3.2.13. Устройство выполняет свои функции при воздействии помех с параметрами, приведенными в табл.1.

1.3.3. Максимальная токовая защита (МТЗ).

1.3.3.1. МТЗ может иметь 3 ступени с независимой времятоковой характеристикой. Ток и время ступени задается с помощью уставок.

1.3.3.2. Количество активных ступеней МТЗ задается с помощью уставок. Есть возможность активировать/деактивировать ступень по дискретному входу либо вручную.

1.3.3.3. Все ступени с независимой времятоковой характеристикой функционально идентичны и имеют характеристики, указанные в табл.1.

1.3.3.4. Есть возможность ускорения МТЗ после неуспешного АПВ и ручного включения выключателя.

1.3.3.4.1. Ускорение ступеней МТЗ-2 и МТЗ-3 при неуспешном АПВ включается/отключается для обеих ступеней одновременно при настройке уставок реле. Ступень МТЗ-1 работает всегда без ускорения.

1.3.3.4.2. Выдержка времени ускорения МТЗ (Тускор) одинакова для обеих ступеней.

1.3.4. Защита от замыкания на землю (ЗНЗ).

Ненаправленная защита от замыкания на землю имеет отдельный измерительный вход от суммирующего трансформатора токов. ЗНЗ имеет одну ступень. После работы ЗНЗ АПВ не включается.

1.3.5. Дискретные выходы.

В устройстве имеются 5 настраиваемых дискретных выходов. Одно реле имеет переключающий контакт и 4 – замыкающий. Кроме отключения и включения выключателя при срабатывании внутренних функций защиты и автоматики устройство обеспечивает дистанционное управление выключателем. Дистанционное управление осуществляется командами, поступающими по дискретным входам, а также по линии связи.

Выходные реле обеспечивают импульсный режим работы (ограничение длительности сигналов). Длительность замкнутого контакта можно регулировать от 10 мс до 1 с с шагом 10 мс. Значение по умолчанию – 100 мс. Если на выходное реле назначена функция УРОВ, то длительность выходного импульса не регулируется и составляет 1с. Общие параметры дискретных выходов приведены в табл.1. Функции дискретных выходов перечислены в приложении А. Любой из выходов может быть назначен на любую функцию.

1.3.6. Реле самодиагностики.

При включении питания устройство проводит самодиагностику основных узлов схемы в течении 0,25с. По результатам диагностики происходит включение или отключение реле контроля исправности.

1.3.7. Дискретные входы.

В устройстве имеются 6 свободно назначаемых дискретных входов. Перечень функций ДВ приведен в приложении А. Управление входами производится путем подачи постоянного или переменного напряжения 220 В с ШУ на вход. Полярность включения не имеет значения, т.к. вход имеет выпрямитель. Время распознавания состояния составляет 60мс, при отсутствии “дребезга” за этот период времени.

1.3.8. Программируемые светодиоды.

Для увеличения универсальности устройства на его передней панели имеются восемь светодиодных индикаторов, на каждый из которых можно назначить группу заданных логических функций в разных комбинациях (см. приложение А).

1.3.9. Регистратор событий.

Для регистрации в памяти устройства неисправностей, с привязкой к астрономическому времени, в устройстве реализован журнал событий. При этом, любой пуск защиты, приход дискретного сигнала, срабатывание выходного реле регистрируется в памяти событий с присвоением событию даты и времени момента обнаружения. Максимальное количество записей событий в памяти – 32.

Считывание информации регистратора событий осуществляется с компьютера по каналу связи либо с клавиатуры.

1.3.10. Аварийный осциллограф.

При срабатывании устройства на отключение по сигналам аварийного отключения, в память записываются осциллограммы всех токов, а также состояние дискретных входов и выходов устройства. Длительность записи составляет 0,5с доаварийного процесса и 3,25 – после начала аварии.

Признаком начала записи является момент выдачи команды на работу МТЗ/ЗНЗ. Запись осциллограммы заканчивается автоматически.

При длительности аварии больше 3,75с запись текущей аварии прекращается. Запись следующей аварии начинается после очередной выдачи команды на работу МТЗ/ЗНЗ.

Период квантования сигналов – 0,625 мс (32 точки на период).

Максимальное количество записанных осциллограмм равно 15.

Считывание осциллограмм осуществляется с компьютера по каналу связи.

Просмотреть осциллограммы можно с помощью стандартных программ, которые поддерживают отображение информации в формате COMTRADE.

1.4. Состав изделия.

1.4.1. В устройство входят следующие основные узлы:

- блок управления и измерений;
- блок питания и выходных реле;
- блок дискретных входов и измерительных трансформаторов;

1.4.2. На передней панели устройства установлены:

- ЖК индикатор, содержащий две строки по 16 знакомест;
- четыре кнопки клавиатуры для ввода и просмотра уставок и параметров срабатывания (время распознавания нажатия составляет 0,2с);
- светодиод контроля неисправности и восемь ранжируемых светодиодов;
- разъем интерфейса RS232;

1.4.3. На задней панели устройства установлены:

- разъемы для подключения цепей;
- питания;
- дискретных входов и выходов;
- интерфейса RS485;
- клеммы для подключения токовых цепей: *I_A*, *I_B*, *I_C*, а также тока нулевой последовательности *3I₀*.

1.5. Устройство и работа изделия.

1.5.1. Устройство РЗЛ-01.00 всегда находится в режиме слежения за тремя токами линии. При отсутствии трансформатора тока в фазе В, трансформатора $3I_0$, эти измерительные каналы в алгоритме работы не участвуют. На вход ТТ отсутствующей фазы может быть подана сумма токов фаз А и С, схемы подключения показаны в приложении Д. Никаких дополнительных настроек при этом не требуется.

1.5.2. Устройство периодически измеряет мгновенные значения токов с помощью АЦП, подключая его вход к соответствующему токовому каналу через встроенный аналоговый мультиплексор. Значения АЦП обрабатываются по программе цифровой фильтрации, в результате чего получаются действующие значения первой гармоники входных токов. Фильтрация отсекает постоянную составляющую сигналов, высшие гармоники, а также ослабляет экспоненциальную составляющую при переходных процессах.

1.5.3. Для сравнения с уставками вычисляется действующее значение каждого тока и находится максимальное значение из фазных токов. Значение модуля максимального значения тока вычисляются каждые 20 мс и сравниваются с уставками, введенными в устройство, при настройке его на конкретное применение.

1.5.4. При пуске какой-либо ступени защиты происходит автоматический ввод гистерезиса уставки – 5% и тем самым обеспечивается коэффициент возврата 0,95. Далее запускаются временные задержки, заданные для каждой ступени срабатывания. В случае снижения входных токов ниже порога происходит сброс выдержки времени. После выдержки заданного времени включенных защит происходит отключение выключателя с помощью одного из настроенных реле.

1.5.5. В момент срабатывания контактов реле происходит фиксация причины отключения линии (ведется журнал аварий).

Если после выдачи команды отключения выключателя не происходит снижение тока ниже уставки, то происходит запуск нового цикла МТЗ с последующей выдачей команды на отключение выключателя. Этот цикл может продолжаться бесконечно, до момента, пока не произойдет снижения тока ниже уставки.

1.5.6. При настройке ступеней МТЗ на работу с ускорением, его активность задается для ступеней МТЗ-2 и МТЗ-3 одновременно.

Ускорение работы МТЗ происходит после “холодного включения”, а также после неуспешного АПВ. Время ускорения регулируется в пределах 0 – 5с с шагом 0,1 с.

1.5.7. При условии выдачи команды на отключение линии и отсутствии факта пропадания аварийного тока на измерительных трансформаторах в течение заданного уставкой ТУРОВ времени, срабатывает назначенное выходное реле и выдает сигнал отключения вводных выключателей. Время задержки выдачи сигнала УРОВ задается уставкой ТУРОВ.

Замкнутое состояние контактов реле «УРОВ» имеет длительность 1 с.

1.6. Конструкция изделия.

1.6.1. Конструктивно устройство выполнено в виде стального блока, имеющего лицевую панель.

1.6.2. В блоке расположено шасси с установленными на них печатными платами и другими элементами. Межплатные соединения обеспечиваются с помощью разъемов, установленных на платах. Все интерфейсные сигналы устройства (кроме токовых цепей) выведены на разъемы на задней панели, что позволяет, при необходимости, оперативно заменить устройство, не нарушая монтаж подводящих проводов.

1.6.3. Передняя панель служит несущей опорой для крепления в стойке/шкафу. На переднюю панель выходят все органы настройки и отображения. На этой панели также размещен разъем “RS232C” для подключения компьютера.

1.7. Устройство и работа составных частей.

1.7.1. Устройство содержит три одинаковых трансформатора тока по 3 фазам, а так же трансформатор суммарного тока $3I_0$. При отсутствии измерительного трансформатора тока в любой из фаз на присоединении соответствующие входные клеммы устройства оставляют свободными, и соответствующие фазы в работе защит устройства не участвуют. Никаких дополнительных настроек устройства в этом случае не требуется.

Промежуточные трансформаторы тока обеспечивают гальваническую развязку и предварительное масштабирование входных сигналов. Первичные обмотки ТТ обеспечивают длительную термическую стойкость при $8I_n$ и кратковременных $50I_n$ перегрузках по входным сигналам.

1.7.2. Блок измерений и управления выполняет следующие функции:

- прием сигналов от трансформаторов тока (4 канала);
- аналого-цифровое преобразование входных аналоговых сигналов;
- фильтрация аналоговых сигналов, подавление апериодической и высокочастотных составляющих, начиная со второй гармоники;
- расчет действующих значений первой гармонической составляющей входных сигналов;
- выбор максимального значения из трех фазных токов и тока $3I_0$;
- сравнение рассчитанных значений токов с уставками;
- обработка выдержек времени;
- выдача сигналов на соответствующие реле;
- постоянный опрос всех дискретных сигналов;
- обслуживание логической схемы устройства;
- индикация состояния устройства на светодиодах;
- опрос управляющих кнопок;
- обслуживание каналов связи;
- вывод информации на дисплей;
- постоянная самодиагностика модуля.

1.7.3. Блок дискретных входов обеспечивает:

- гальваническую развязку входных дискретных сигналов от электронной схемы устройства;
- высокую помехоустойчивость за счет высокого порога срабатывания оптоэлектронного преобразователя не ниже 0,55 от $U_{ном}$, а так же наличие гистерезиса срабатывания на уровне $0,6 \div 0,8 U_{ном}$. При питании оптронных цепей устройства от постоянного или переменного выпрямленного тока необходимо сглаживание напряжения до уровня пульсаций не более 12%;
- опрос состояния дискретных входов ведется с периодом 10мс.

1.7.4. Выходные реле, примененные в устройстве, обеспечивают гальваническую развязку электронной схемы устройства с коммутируемыми цепями. В схеме предусмотрена блокировка от случайных срабатываний выходных реле при сбоях процессора.

1.7.5. Блок питания преобразует первичное напряжение оперативного питания (переменное, постоянное или выпрямленное) во вторичные выходные стабилизированные напряжения постоянного тока +5, +9 В. В устройстве используется одно исполнения блока питания на диапазон рабочих напряжений 90-250В AC/DC.

2. ИНСТРУКЦИЯ ПО ЭКСПЛУАТАЦИИ

2.1. Общие указания.

2.1.1. В настоящей инструкции излагаются требования, предъявляемые к устройству при его эксплуатации, техническом обслуживании, транспортировании и хранении.

2.1.2. При эксплуатации устройства, кроме требований данной инструкции, необходимо соблюдать общие требования, устанавливаемые инструкциями и правилами эксплуатации устройств релейной защиты и автоматики энергосистем.

2.1.3. Перед установкой устройства рекомендуется произвести проверку его технических характеристик в лабораторных условиях.

2.2. Указание мер безопасности.

2.2.1. При работе с устройством необходимо соблюдать общие требования техники безопасности, распространяющиеся на устройства релейной защиты и автоматики энергосистем.

2.2.2. К эксплуатации допускаются лица, изучившие настоящее техническое описание, инструкцию по эксплуатации и прошедшие проверку знаний правил техники безопасности и эксплуатации электроустановок электрических станций и подстанций.

2.2.3. Устройство должно устанавливаться на заземленные металлические конструкции, при этом необходимо обеспечить надежный электрический контакт между панелью и винтами крепления устройства, а также соединить заземляющий болт устройства с контуром заземления медным проводом сечением не менее 2 мм².

2.3. Порядок установки.

2.3.1. Внешний вид устройства РЗЛ-01.00 приведен в приложении В. Механическая установка устройства на панель производится с помощью 4-х винтов согласно разметке, приведенной на рис. 1 приложения Г.

2.3.2. Электрическая схема подключения приведена в приложении Д. Порядок подключения фазных токов приведен на схеме и не проверяется реле в процессе самодиагностики. Оперативное питание =220 В или ~220 В подключается к контактам 1,2 "220 В". Полярность подключения питания произвольная.

2.3.3. Внешние электрические цепи подключаются при помощи клеммных колодок. Схема подключения внешних цепей разрабатывается на основе требований к месту эксплуатации.

2.3.4. Выходные контакты реле контроля исправности показаны на схеме в положении выключено (или неисправность). В процессе нормальной работы устройства контакты 3-5 замкнуты.

2.4. Подготовка к работе.

Перед вводом в эксплуатацию устанавливаются (проверяются) значения уставок устройства с помощью программы „*Relsis Config*” или пользуясь клавиатурой, согласно меню, приведенному в приложении Ж.

Настройка конфигурации защиты осуществляется с клавиатуры устройства или по линии связи и позволяет ввести или вывести из работы следующие функции:

- первая ступень МТЗ (I>) /«Вкл/Откл»;
- вторая ступень МТЗ (I>>) /«Вкл/Откл»;
- третья ступень МТЗ (I>>>) /«Вкл/Откл»;
- АПВ /«Вкл/Откл»;
- ускорение МТЗ /«Вкл/Откл»;
- УРОВ / «Вкл/Откл»;
- пользовательский пароль для доступа к редактированию параметров;
- синхронизация реле (настройка даты времени);

- изменение сетевого адреса реле (для протокола MODBUS RTU);
- изменение активной группы уставок;
- ранжировать дискретные выходы реле;
- ранжировать дискретные входы реле;
- ранжировать светодиоды.

Наличие или отсутствие перечисленных функций задается в режиме задания уставок по принципу ввода «Вкл/Откл» с помощью клавиатуры с диалогом на русском языке. Изменение любых значений уставок и настроек реле разрешается только при правильно введенном пароле. В качестве пароля по умолчанию используется последовательность из 4 букв ВВВВ.

2.5. Порядок работы.

После подачи питания реле проводит самодиагностику основных узлов схемы. Время самодиагностики составляет 250 миллисекунд.

По результату тестирования включается реле работоспособности и загорается зеленый светодиод «Работа» на лицевой панели.

2.6. Просмотр и настройка параметров работы реле.

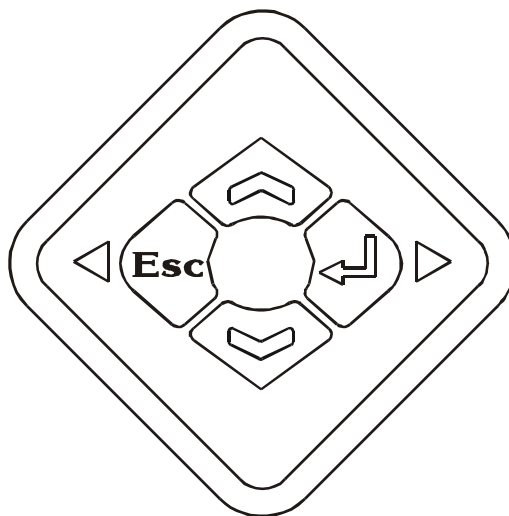
2.6.1. Навигация по пунктам меню.

Просмотр и редактирование параметров устройства осуществляется с помощью клавиатуры, расположенной на его передней панели, либо с помощью пользовательской программной оболочки (описание работы с ней смотрите отдельно).

При нажатии любой клавиши ЖКИ, подсвечивается и остается в таком состоянии в течении 40 секунд.

Структура пользовательского меню реле представлена в приложении Ж к данному описанию. Переход к конкретному пункту меню в режиме просмотра осуществляется с помощью

клавиш : ◀ - влево(ESC), ▶ - вправо(Enter), ▲ - вверх(+), ▼ - вниз(-) на передней панели устройства. Редактируемые параметры (в приложении Ж «Пользовательское меню устройства РЗЛ-01.00» – далее меню) обозначены синим цветом в структуре меню. Также редактируемыми параметрами являются пункты меню «Пароль» и «Новый пароль» (зеленый цвет на схеме). Изменять любой параметр становится возможным после активации пользовательского пароля. Пользовательский пароль является активным при условии, что он введен правильно и ЖКИ подсвечен.



Клавиатура устройства РЗЛ-01

Для входа в режим редактирования параметра нажмите клавишу ▶ - вправо(Enter), возле редактируемого параметра появится мигающий курсор – признак того, что данный параметр Вы можете изменять. Если пользовательский пароль неактивен, то при попытке входа в режим редактирования любого параметра появится окно:

ПАРОЛЬ: ****
NOT ENTERED

Чтобы начать редактирование параметра введите Ваш пользовательский пароль, (по умолчанию пользовательский пароль ВВВВ – четыре латинских буквы В) который при необходимости можно изменить. После ввода пароля нажмите в любой

последовательности клавиши ▲ - вверх(+), ▼ - вниз(-). Далее после нажатия клавиши ► - вправо(Enter) Вы можете редактировать параметр клавишами ▲ - вверх(+), ▼ - вниз(-) – соответственно увеличение параметра или его уменьшение.

После окончания редактирования нажмите клавишу ► - вправо(Enter) и параметр сохранится в памяти реле. Если в процессе редактирования Вы хотите вернуть назад старое значение параметра, то нажмите клавишу ◀ - влево(ESC) и параметр останется без изменения.

Если пользователь забыл свой пароль, то в паспорте на устройство указан «открывающий пароль», при вводе которого отображается пользовательский пароль. «Открывающий пароль» привязан к серийному номеру устройства.

2.6.2. Установка даты и времени в реле.

При условии, что пользовательский пароль активен, возможно редактировать дату и время. Для этого войдите в пункт меню **Измерения** → **Входные параметры** → **Дата и время устройства** – появится надпись на экране ЖКИ (здесь дата и время взяты для примера).



DATE: 23.07.2005
TIME: 11:48:23

Далее после нажатия клавиши ► - вправо(Enter) Вы можете редактировать дату и время.


После каждого нажатия клавиши ► - вправо(Enter) Вы переходите к редактированию следующего параметра, последовательность параметров следующая: Год, месяц, число, час, минута, секунда. Клавишами ◀ - влево(ESC), ► - вправо(Enter) Вы можете выбирать редактируемый параметр (Год, месяц, число, час, минута, секунда).

Для сохранения нового значения даты и времени нажмите клавишу ► - вправо(Enter), находясь в режиме редактирования секунд (последнего параметра). Чтобы выйти из режима редактирования без сохранения изменений даты и времени, необходимо, находясь в режиме редактирования года (первого параметра), нажать клавишу ◀ - влево(ESC).

ВНИМАНИЕ. Устройство не имеет функции автоматического перехода на «зимнее»/ «летнее время». Эта операция должна проводиться с клавиатуры либо по ТУ.

2.6.3. Ввод нового пароля пользователя.

Для ввода нового пользовательского пароля войдите в пункт меню **Измерения** → **Входные параметры** → **Новый пароль** – появится надпись на ЭКРАНЕ ЖКИ



NEW PASSW ERROR

При активном пользовательском пароле после нажатия клавиши ► - вправо(Enter), появится надпись на экране ЖКИ



Новый пароль ****
Новый пароль ****

Далее Вам необходимо два раза ввести новый пользовательский пароль. Если новый пользовательский пароль введен корректно, появится надпись на экране ЖКИ



NEW PASSWORD OK!

Если же новый пользовательский пароль введен некорректно, появится надпись на экране ЖКИ




NEW PASSW ERROR

2.6.4. Изменение языка интерфейса пользователя

Для изменения языка интерфейса пользователя войдите в пункт меню **Измерения** → **Входные параметры** → **Язык интерфейса** и выберите язык интерфейса пользователя русский либо украинский.

2.6.5. Изменение активной группы уставок

Для изменения активной группы уставок войдите в пункт меню **Измерения** → **Входные параметры** → **Группа уставок** – появится надпись на экране ЖКИ



ГРУППА УСТАВОК
(2)

Здесь для примера взята 2-я группа уставок активной. Убедитесь, что пользовательский пароль активен и измените группу уставок.

2.6.6. Изменение значений первичных и вторичных токов.

Для изменения значений первичных и вторичных токов войдите в соответствующие пункты меню **Измерения** → **Конфигурация** → **Коэффициенты ТТ** → **Первичный ток ТТ/Первичный ток ТТ Io/ Вторичный ток ТТ Io** – появятся соответствующие надписи на экране ЖКИ



Первичный Iном
<ЗНАЧЕНИЕ>



Первичный IномЭIo
<ЗНАЧЕНИЕ>



Вторичный IномЭIo
<ЗНАЧЕНИЕ>

При активном пользовательском пароле Вы можете изменять соответствующие параметры.

2.6.7. Выбор вида отображаемых токов (первичный/вторичный).

Для выбора вида отображения измеряемых токов войдите в пункт меню **Измерения** → **Входные параметры** → **Отображение тока**

и выберите вид отображения измеренных токов на ЖКИ (первичный либо вторичный).

2.6.8. Назначение функций индикаторов.


Для настройки функций индикаторов войдите в соответствующие пункты меню **Измерения** → **Конфигурация** → **Настройка индикаторов** → **Индикатор 1/ Индикатор 2/.../ Индикатор 8**

На экране ЖКИ появится соответствующая надпись

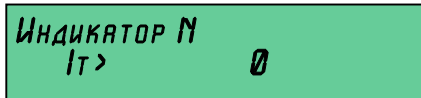


Индикатор N
<ЗНАЧЕНИЕ>

Здесь N – номер индикатора, <ЗНАЧЕНИЕ> - десятичное значение настройки индикатора.

Далее, после нажатия клавиши  - вправо(Enter), появится список функций, которые можно назначить на индикатор (условные обозначения функций приведены в приложении А к данному описанию).

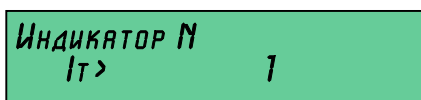
Например надпись на экране ЖКИ:



Индикатор N
It> 0

Значит, что It> (работа МТЗ 1 ступени) не назначена на этот индикатор.

А следующая надпись на экране ЖКИ



Индикатор N
It> 1

Значит, что It> (работа МТЗ 1 ступени) назначена на этот индикатор.

Чтобы назначить соответствующую функцию на индикатор, нужно выставить «1» напротив соответствующей функции. И чтобы снять функцию с индикатора, нужно выставить «0» напротив соответствующей функции.

2.6.9. Назначение функций выходных реле и времени замкнутого контакта реле.

Для настройки функций выходных реле войдите в соответствующие пункты меню

Измерения → Конфигурация → Настройка выходных реле →


Выходное реле 1/ Выходное реле 2/.../ Выходное реле 5

На экране ЖКИ появится соответствующая надпись



Выходное реле N
<ЗНАЧЕНИЕ>

Здесь N – номер выходного реле, <ЗНАЧЕНИЕ> - десятичное значение настройки выходного

реле. Далее, после нажатия клавиши  - вправо(Enter), появится список функций, которые можно назначить на выходное реле (условные обозначения функций приведены в приложении А к данному описанию). Например, надпись на экране ЖКИ:



Выходное реле N
It> 0

Значит, что It> (работа МТЗ 1 ступени) не назначена на это выходное реле.

А следующая надпись на экране ЖКИ



Выходное реле N
It> 1

Значит, что It> (работа МТЗ 1 ступени) назначена на это выходное реле.

Чтобы назначить соответствующую функцию на выходное реле нужно выставить «1» напротив соответствующей функции. И что бы снять функцию с выходного реле нужно выставить «0» напротив соответствующей функции.

Настройка времени замкнутого контакта реле.


Для настройки времени замкнутого контакта реле войдите в соответствующие пункты меню **Измерения** → **Конфигурация** → **Настройка выходных реле** → **Время замкнутого контакта реле** и измените соответствующий параметр.

2.6.10. Назначение функций дискретных входов.

Для настройки функций индикаторов войдите в соответствующие пункты меню **Измерения** → **Конфигурация** → **Настройка входов** → **Дискретный вход1/ Дискретный вход 2/.../ Дискретный вход6**
На экране ЖКИ появится соответствующая надпись



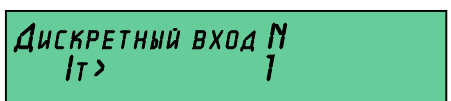
ДИСКРЕТНЫЙ ВХОД N
<ЗНАЧЕНИЕ>

Здесь N – номер дискретного входа, <ЗНАЧЕНИЕ> - десятичное значение настройки дискретного входа. Далее, после нажатия клавиши  - вправо(Enter), появится список функций, которые можно назначить на дискретный вход (условные обозначения функций приведены в приложении А к данному описанию). Например надпись на экране ЖКИ:



ДИСКРЕТНЫЙ ВХОД N
lt> 0

Значит, что lt> (работа МТЗ 1 ступени) не назначена на этот дискретный вход. А следующая надпись на экране ЖКИ



ДИСКРЕТНЫЙ ВХОД N
lt> 1

Значит, что lt> (работа МТЗ 1 ступени) назначена на этот дискретный вход. Чтобы назначить соответствующую функцию на дискретный вход нужно выставить «1» напротив соответствующей функции. И что бы снять функцию с дискретного входа нужно выставить «0» напротив соответствующей функции.

2.6.11. Изменение сетевого адреса реле.

Для изменения сетевого адреса реле войдите в пункт меню **Измерения** → **Конфигурация** → **Передача инфо** → **Адрес реле** и измените соответствующий параметр.

2.6.12. Изменение скорости обмена данными.

Для изменения сетевого адреса реле войдите в пункт меню **Измерения** → **Конфигурация** → **Передача инфо** → **Скорость** и измените соответствующий параметр.

2.6.13. Ручное разрешение/запрет АПВ, ЗНЗ, ступеней МТЗ, УРОВ*.


Для того чтобы вручную ввести/вывести любые из ступеней МТЗ либо ЗНЗ, либо АПВ, войдите в соответствующие пункты меню (см. приложение Ж)

Измерения → Уставки(группа N) → МТЗ1/МТЗ2/МТЗ3/ЗНЗ/АПВ/УРОВ → МТЗ1 активна/ МТЗ2 активна/ МТЗ3 активна/ЗНЗ активна/АПВ активно/УРОВ активно и произведите настройку активности ступеней. Например надпись на экране ЖКИ



МТЗ 2 АКТИВНА
<НЕТ>

означает, что ступень МТЗ 2 выведена из работы.
Надпись на экране ЖКИ



МТЗ 2 АКТИВНА
<ДА>

означает, что ступень МТЗ 2 является активной.

* Если на какой либо дискретный вход назначена блокировка одной из ступеней и дискретный вход активный (замкнут), то активность ступени есть

2.6.14. Разрешение/запрет внешнего блокирования по дискретным входам АПВ, ЗНЗ, ступеней МТЗ.

Для того, чтобы разрешить/запретить внешнее блокирование по дискретным входам (ДВ) любых из ступеней МТЗ либо ЗНЗ, либо АПВ, войдите в соответствующие пункты меню (см. приложение Ж)

Измерения → Уставки(группа N) → МТЗ1/МТЗ2/МТЗ3/ЗНЗ/АПВ → Внешнее блокирование

и произведите настройку разрешения/запрета блокирования по ДВ ступеней.

2.6.15. Изменение значения тока срабатывания ступеней МТЗ и ЗНЗ.

Для изменения значения тока срабатывания ступеней МТЗ и ЗНЗ войдите в соответствующие пункты меню

Измерения → Уставки (группа N) → МТЗ1/МТЗ2/МТЗ3/ЗНЗ → Значение тока срабатывания

и произведите соответствующие настройки тока срабатывания. Ток срабатывания ступеней устанавливается в кратностях Iном – для МТЗ1, МТЗ2, МТЗ3 и в кратностях Iном3Io для ЗНЗ.

2.6.16. Изменение значения выдержки времени срабатывания ступеней МТЗ и ЗНЗ.

Для изменения значения выдержки времени срабатывания ступеней МТЗ и ЗНЗ войдите в соответствующие пункты меню

Измерения → Уставки (группа N) → МТЗ1/МТЗ2/МТЗ3/ЗНЗ → Время срабатывания

и произведите соответствующие настройки выдержки времени срабатывания. Выдержка времени срабатывания ступеней устанавливается в секундах.

2.6.17. Изменение значений времени АПВ и времени готовности АПВ.

Для изменения значений времени АПВ и времени готовности АПВ войдите в соответствующие пункты меню

Измерения → Уставки (группа N) → АПВ → Время АПВ/Время готовности АПВ

и произведите соответствующие настройки значений времени АПВ либо времени готовности АПВ. Выдержки времени АПВ устанавливаются в секундах.

2.6.18. Разрешение/запрет ускорения МТЗ.

Для разрешения/запрета ускорения работы МТЗ войдите в пункт меню **Измерения** → **Уставки (группа N)** → **Ускорение МТЗ** → **<разрешено>/<неразрешено>** и установите разрешение либо запрет на ускорение работы МТЗ.

2.6.19. Изменение значения времени ускорения МТЗ.

Для изменения значения времени ускорения МТЗ в пункт меню **Измерения** → **Уставки (группа N)** → **Ускорение МТЗ** → **Время ускорения МТЗ** и установите значение времени ускорения МТЗ.

2.6.20. Разрешение/запрет работы УРОВ .

Для разрешения/запрета работы УРОВ войдите в пункт меню **Измерения** → **Уставки (группа N)** → **УРОВ** → **УРОВ активно** и установите разрешение либо запрет на работу функции УРОВ.

2.6.21. Изменение значения времени УРОВ .

Для изменения значения времени работы УРОВ войдите в пункт меню **Измерения** → **Уставки (группа N)** → **УРОВ** → **Время УРОВ** и установите значение времени работы УРОВ.

2.6.22. Просмотр журнала событий реле.

Для просмотра журнала событий войдите в пункт меню **Измерения** → **Записи** → **Журнал событий** → **Событие0...Событие31**.

На экране ЖКИ появится надпись:



№NN<НАЗВАНИЕ>
ДАТА, ВРЕМЯ

-здесь N – (номер события) + 1 .

2.6.23. Просмотр журнала аварий реле.

Для просмотра журнала аварий войдите в пункт меню **Измерения** → **Записи** → **Осциллограммы** → **Запись0...Запись14**.


На экране ЖКИ появится надпись типа:



№02 В.10018t015
ДАТА, ВРЕМЯ

- здесь #02 – (номер аварии)+1, В – фаза(ы), по которым зафиксирована авария, 10018 – ток в амперах вторичного ТТ, по которому зафиксирована авария, t015 – время выдержки в сотнях миллисекунд.

При желании журнал аварий можно стереть. Для этого убедитесь, что пользовательский пароль активен и войдите в пункт меню **Измерения** → **Записи** → **Осциллограммы** → **Стереть все записи**.


Далее нажмите клавишу  - вправо(Enter) и начнется процесс стирания. После этого на экране ЖКИ появится надпись:



FLASH IS EMPTY
.....

- это означает, что все записи осциллограмм аварий стерты.


2.6.24. Квитирование аварий.

Для квитирования аварий войдите в пункт меню **Измерения** → **Несквитированных аварий** → **Квитировать все аварии**. Далее после нажатия клавиши  - вправо(Enter), аварии считаются сквитированными.

2.6.25. Просмотр статистики реле.

Для просмотра статистики реле войдите в пункт меню **Измерения** → **Мониторинг** → **Статистика** → **Статистическая функция1...Статистическая функцияN**. Список статистических функций представлен в приложении А к данному описанию.

При желании можно обнулить всю статистику реле. Для этого убедитесь, что пользовательский пароль активен и войдите в пункт меню **Измерения** → **Мониторинг** → **Статистика** → **Обнулить статистические данные**.

Далее после нажатия клавиши  - вправо(Enter), статистика обнуляется.

2.7. Техническое обслуживание.

2.7.1. Техническое обслуживание устройства включает:

- проверку и регулировку при первом включении;
- периодические проверки технического состояния;
- тестовый контроль.

2.7.2. Проверку и регулировку при первом включении проводят в полном объеме согласно п. 2.6

2.7.3. Периодические проверки технического состояния проводят через 3–6 лет. Первую периодическую проверку рекомендуют проводить через год после ввода в работу. В объем периодической проверки включают внешний осмотр, при котором производят удаление пыли, проверку механического крепления элементов, полноту сочленения разъемов, затяжку винтов клеммных соединителей. Объем электрических испытаний при периодических проверках может быть сокращен относительно проверки при первом включении.

2.7.4. Тестовый контроль просмотр текущих значений токов и сравнением их с показаниями других измерительных приборов, выполняется раз в месяц. При этом обязательно производится проверка и подстройка часов.

2.7.5. На подстанциях без дежурного персонала тестовый контроль выполняется по мере возможности.

2.8. Указания по ремонту.

2.8.1. Ремонт устройств в послегарантийный период проводить в базовой лаборатории энергосистемы или по договору с заводом изготовителем.

2.8.2. Устройство представляет собой достаточно сложное изделие и ремонт его должен осуществляться квалифицированными специалистами с помощью специальной отладочной аппаратуры.

3. ПАСПОРТ

3.1. Свидетельство о приемке.

Устройство РЗЛ-01.00 заводской № _____ соответствует техническим условиям ТУ УЗ1.2-22965117-005-2005 и признано годным для эксплуатации.

Дата выпуска « _____ » _____ 20__ г.

М. П. Контролер _____

3.2. Гарантии изготовителя.

Гарантийный срок эксплуатации «РЗЛ-01.00» – 30 месяцев со дня ввода реле в эксплуатацию в пределах гарантийного срока хранения при соблюдении потребителем правил эксплуатации.

Гарантийный срок хранения – 42 месяца с даты изготовления реле.

Гарантийный ремонт осуществляется по адресу:

г. Киев, ул. Семьи Сосниных, 9. т. 406-61-18. ОАО «Электротехнический завод»

3.3. Комплект поставки.

В комплект поставки изделия РЗЛ-01.00 входят:

1. Устройство РЗЛ-01.00 - 1 шт.
2. Техническое описание, руководство по эксплуатации, паспорт - 1 шт.
3. Программное обеспечение «Релсіс-конфиг v 1,0».

3.4. Маркирование и пломбирование.

3.4.1. На корпусе устройства имеется маркировка, содержащая следующие данные:

- товарный знак;
- обозначение изделия («РЗЛ-01.00»);
- номер изделия;
- дату изготовления.

3.5. Тара и упаковка.

3.5.1. Транспортная тара имеет маркировку, выполненную по ГОСТ 14192-77, и содержит манипуляционные знаки.

3.5.2. Поставка на малые расстояния или небольших партий устройств по согласованию с потребителем допускается без транспортной тары.

1. Настройка индикаторов

Обозначение	Информация*
I>	Пуск МТЗ 1 ступени
I>>	Пуск МТЗ 2 ступени
I>>>	Пуск МТЗ 3 ступени
I ₀	Пуск ЗНЗ
It>	Работа МТЗ 1 ступени
It>>	Работа МТЗ 2 ступени
It>>>	Работа МТЗ 3 ступени
It ₀	Работа ЗНЗ
АПВ НЕУСП	Неуспешная работа АПВ
ВХОД 1	Состояние входа 1 (функция активна, если вход замкнут)
ВХОД 2	Состояние входа 2
ВХОД 3	Состояние входа 3
ВХОД 4	Состояние входа 4
ВХОД 5	Состояние входа 5
ВХОД 6	Состояние входа 6
УРОВ	Работа УРОВ

*Одна или несколько функций (список функций) может быть связана с одним и более светодиодов (списком светодиодов). Светодиод считается активным (светится) если хотя бы одна из списка функций, назначенных на данный светодиод, является активной.

2. Список статистических функций

Обозначение	Информация
I>	Количество пусков МТЗ 1 ступени
I>>	Количество пусков МТЗ 2 ступени
I>>>	Количество пусков МТЗ 3 ступени
I ₀	Количество пусков ЗНЗ
It>	Количество сработок МТЗ 1 ступени
It>>	Количество сработок МТЗ 2 ступени
It>>>	Количество сработок МТЗ 3 ступени
It ₀	Количество сработок ЗНЗ
ВХОД 1	Количество переходов состояний входа 1
ВХОД 2	Количество переходов состояний входа 2
ВХОД 3	Количество переходов состояний входа 3
ВХОД 4	Количество переходов состояний входа 4
ВХОД 5	Количество переходов состояний входа 5
ВХОД 6	Количество переходов состояний входа 6
АПВ УСП	Количество успешных сработок АПВ
АПВ НЕУСП	Количество неуспешных сработок АПВ
ВЫХОД 1	Количество сработок выходного реле 1
ВЫХОД 2	Количество сработок выходного реле 2
ВЫХОД 3	Количество сработок выходного реле 3
ВЫХОД 4	Количество сработок выходного реле 4
ВЫХОД 5	Количество сработок выходного реле 5

3. Настройка выходных реле

Обозначение	Информация*
I>	Включение от пуска МТЗ 1 ступени
I>>	Включение от пуска МТЗ 2 ступени
I>>>	Включение от пуска МТЗ 3 ступени

I_0	Включение от пуска ЗНЗ
$It>$	Включение от работы МТЗ 1 ступени
$It>>$	Включение от работы МТЗ 2 ступени
$It>>>$	Включение от работы МТЗ 3 ступени
It_0	Включение от работы ЗНЗ
ВХОД 1	Включение по дискретному входу 1
ВХОД 2	Включение по дискретному входу 2
ВХОД 3	Включение по дискретному входу 3
ВХОД 4	Включение по дискретному входу 4
ВХОД 5	Включение по дискретному входу 5
ВХОД 6	Включение по дискретному входу 6
АПВ	Работа АПВ
УРОВ	Работа УРОВ

*Одна или несколько функций (список функций) может быть связана с одним и более выходным реле (списком выходных реле). Выходное реле сработает если хотя бы одна из списка функций, назначенных на данное реле, является активной.

4. Настройка дискретных входов.

Обозначение	Информация*
$It>$	Блокирование работы МТЗ 1 ступени
$It>>$	Блокирование работы МТЗ 2 ступени
$It>>>$	Блокирование работы МТЗ 3 ступени
It_0	Блокирование работы ЗНЗ
АПВ	Внешнее блокирование АПВ
КВИТИРОВ	Квитирование сигнализации реле
ИНВЕРСИЯ ВХОДА	Инверсия состояния дискретного входа
ГРУППА УСТАВОК*	Изменение группы уставок по ДВ («0»-1-я группа, «1»-2-я группа)

*При назначенной функции «ГРУППА УСТАВОК» на ДВ, при замкнутом ДВ активной считается 2-я группа уставок, при разомкнутом ДВ – 1-я группа уставок. Для установки группы уставок вручную (с помощью программы конфигурации либо с кнопок) сначала снимите функцию «ГРУППА УСТАВОК» со всех дискретных входов (если она присутствует в настройках ДВ).

При установке на соответствующий вход ИНВЕРСИИ ВХОДА, замкнутое состояние входа наступает при снятии напряжения и наоборот.

5. Формат журнала событий.

Метка времени*	Код события**	Информация о событии***
0...FFFFFFFF	0...FF	0...FFFFFFFF
6 байта	1 байт	4 байта

** Код события расшифровывается по таблице 5.1

*** Структура информации о событии зависит от типа события и показана в табл. 5.2

Таблица 5.1 Обозначение кодов события

Код события (hex)	Описание события	Информация о событии
01	Включение устройства	X
03	Изменение группы уставок	=0 если активна первая группа =1 если активна вторая группа
04	Сброс статистики	=0 если сброс проводился вручную =1 если сброс проводился по ТУ
05	Квитирование реле	=0 если квитирование проводилось вручную =1 если квитирование проводилось по ТУ =2 если квитирование проводилось по ДВ
06	Команда телеуправления	Адрес команды (реле)
07	Работа АПВ	X
08	Неуспешное АПВ	X
09...0F	Резерв	
10	Пуск МТЗ 1 ступени	Согласно таблицы 5.2
11	Пуск МТЗ 2 ступени	
12	Пуск МТЗ 3 ступени	
13	Работа МТЗ 1 ступени	
14	Работа МТЗ 2 ступени	
15	Работа МТЗ 3 ступени	
16	Пуск ЗНЗ	Согласно таблицы 5.2, первые четыре бита (0...3) =0
17	Работа ЗНЗ	
18	Работа УРОВ	X

Таблица 5.2 Пояснения к кодам события.

Биты	Описание
0	=1 если повреждение было на фазе А
1	=1 если повреждение было на фазе В
2	=1 если повреждение было на фазе С
3	=1 если работало ускорение МТЗ =0 если ускорение МТЗ не работало
4	=0 если на момент события активной была первая группа уставок =1 если на момент события активной была вторая группа уставок
5...15	Резерв
16...32 (2 байта)	Максимальная величина тока

6. Организация отображения осциллограмм

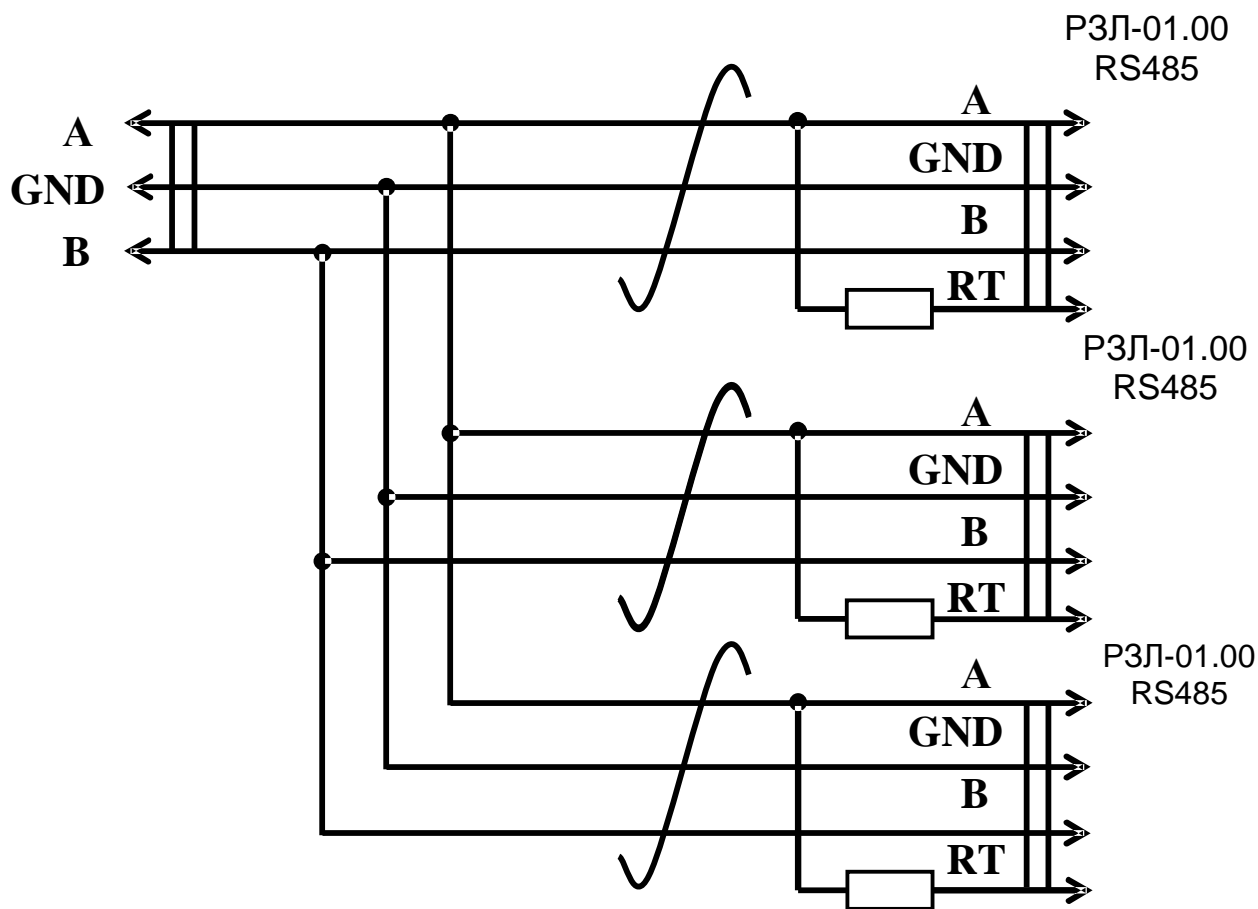
На экране отображаем только даты записанных осциллограмм.

Передача, форматирование и просмотр осуществляется на компьютере.

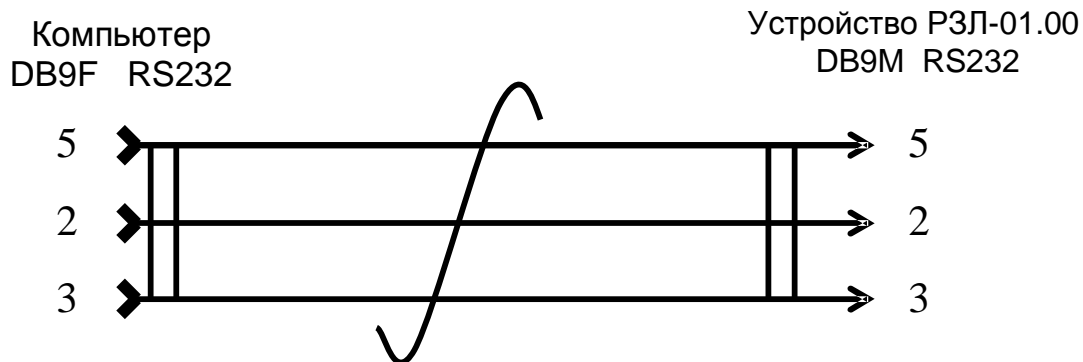
Схемы соединительных кабелей линии связи с компьютером



Рис. 1 Подключения реле РЗЛ-01.00 в сеть.



а)



б)

Рис. 2 Схемы соединительных кабелей устройства P3L-01.00

- а) заднее подключение к порту RS485;
- б) переднее подключение к порту RS232 (прямой кабель/удлинитель COM-порта).

Внешний вид устройства РЗЛ-01.00



Рис. 1 Устройство РЗЛ-01.00 Вид спереди



Рис. 2 Устройство РЗЛ-01.00. Вид сзади.

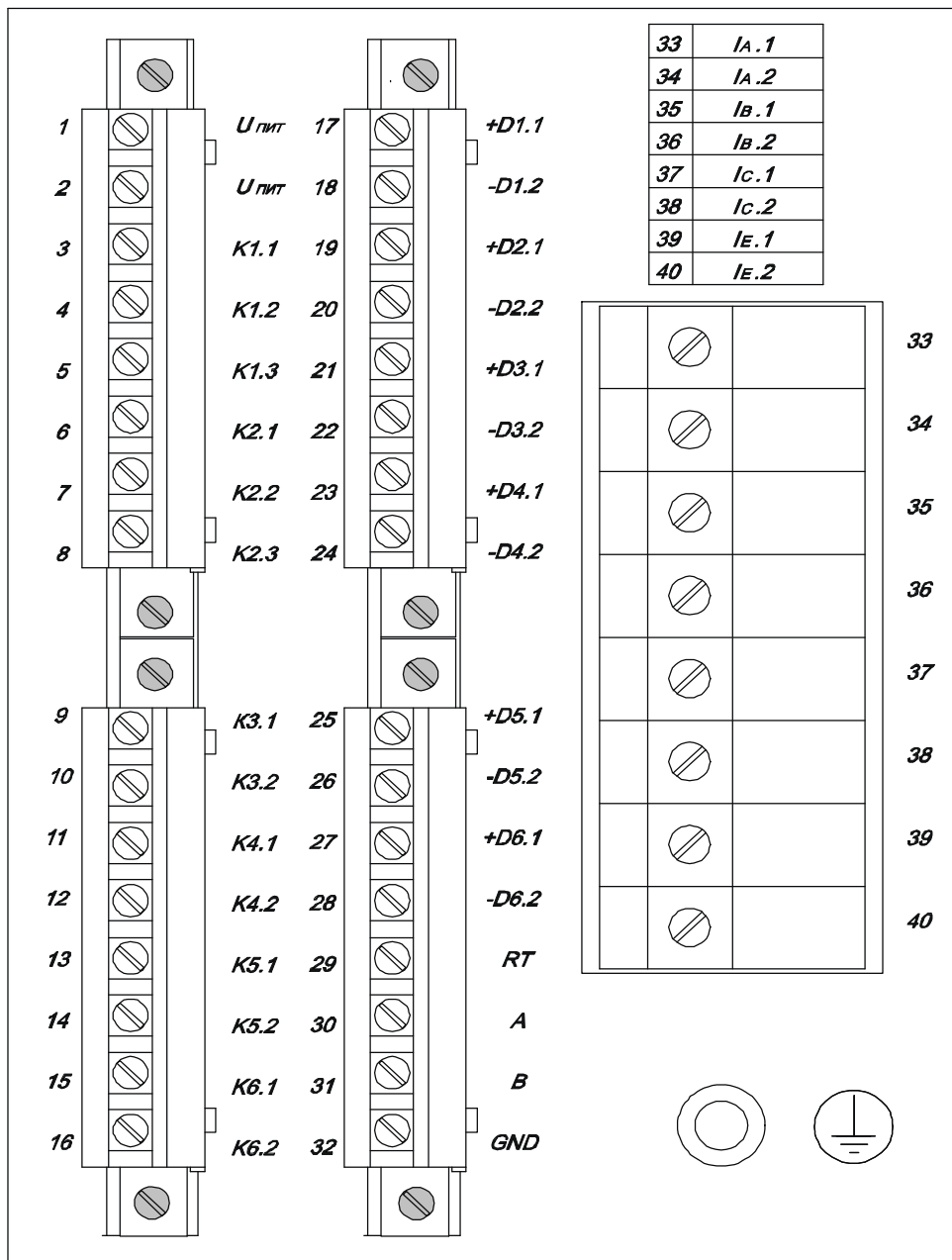


Рис. 3. Устройство РЗЛ-01.00. Схематический Вид со стороны подключения.

Габаритные и установочные размеры устройства РЗЛ-01.00.

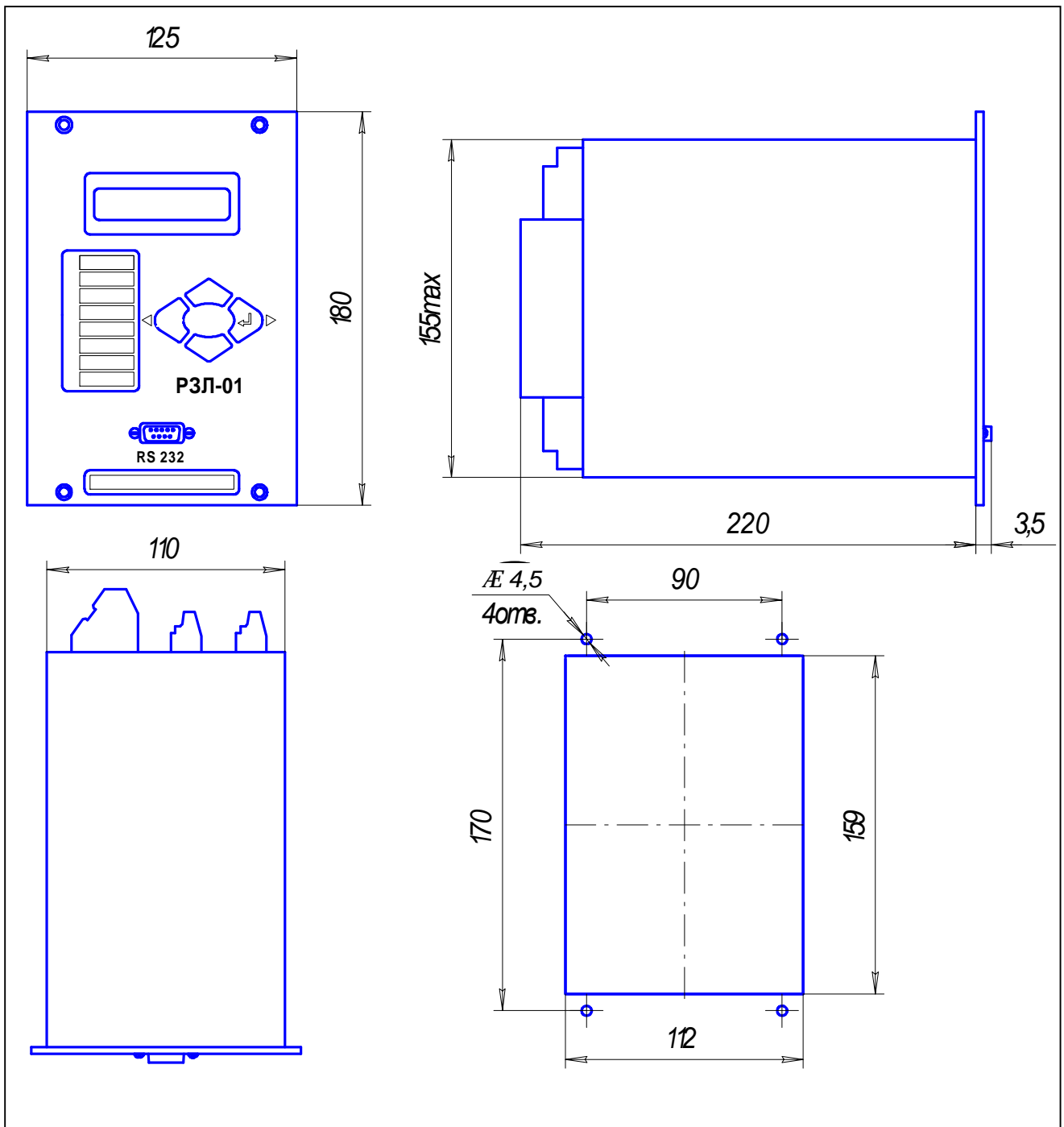


Рис. 1 РЗЛ-01.00. Габаритные и установочные размеры.

Схемы подключения внешних цепей к устройству РЗЛ-01.00

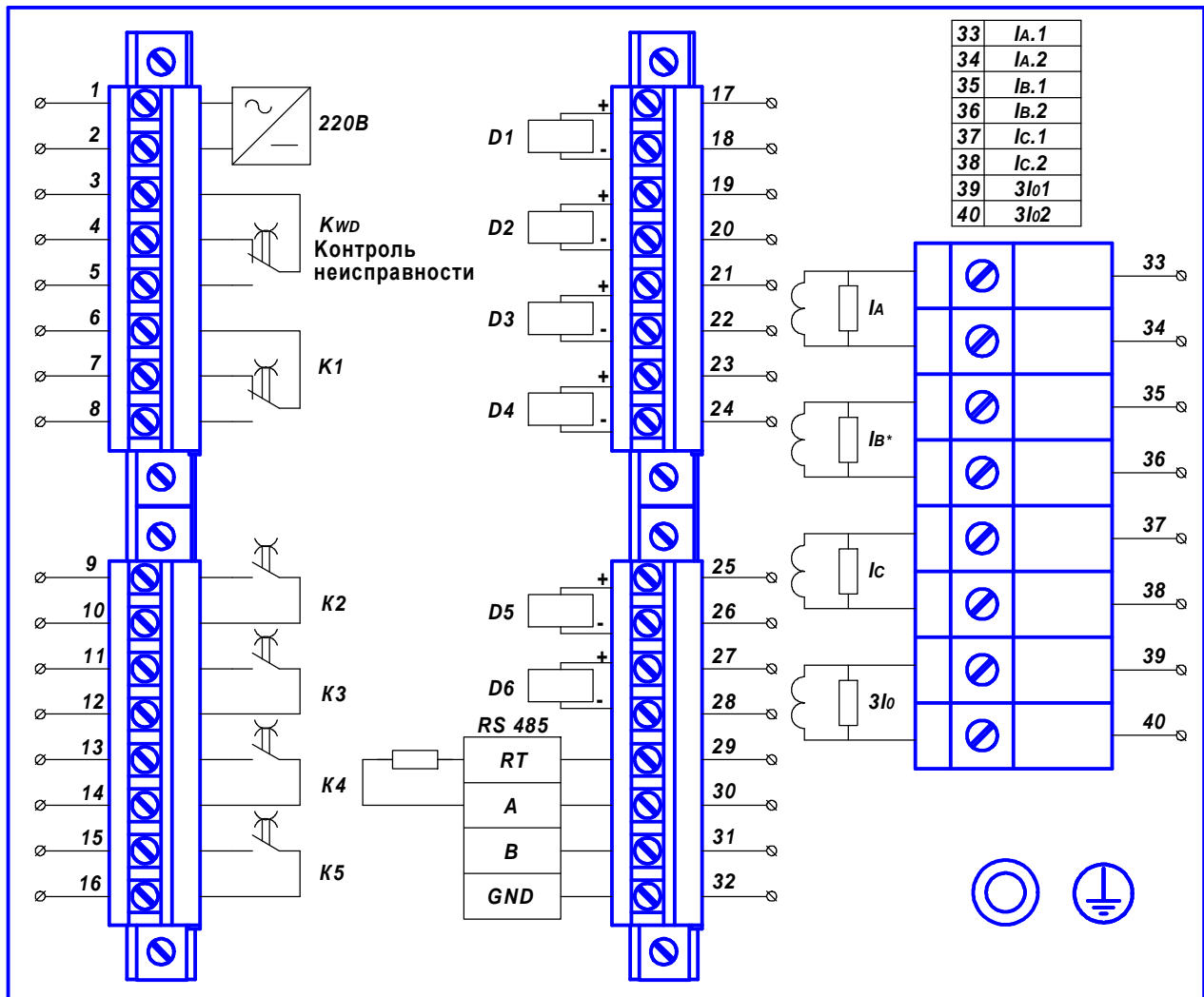


Рис. 1 Схема расположения выводов для подключения к устройству "РЗЛ-01.00"

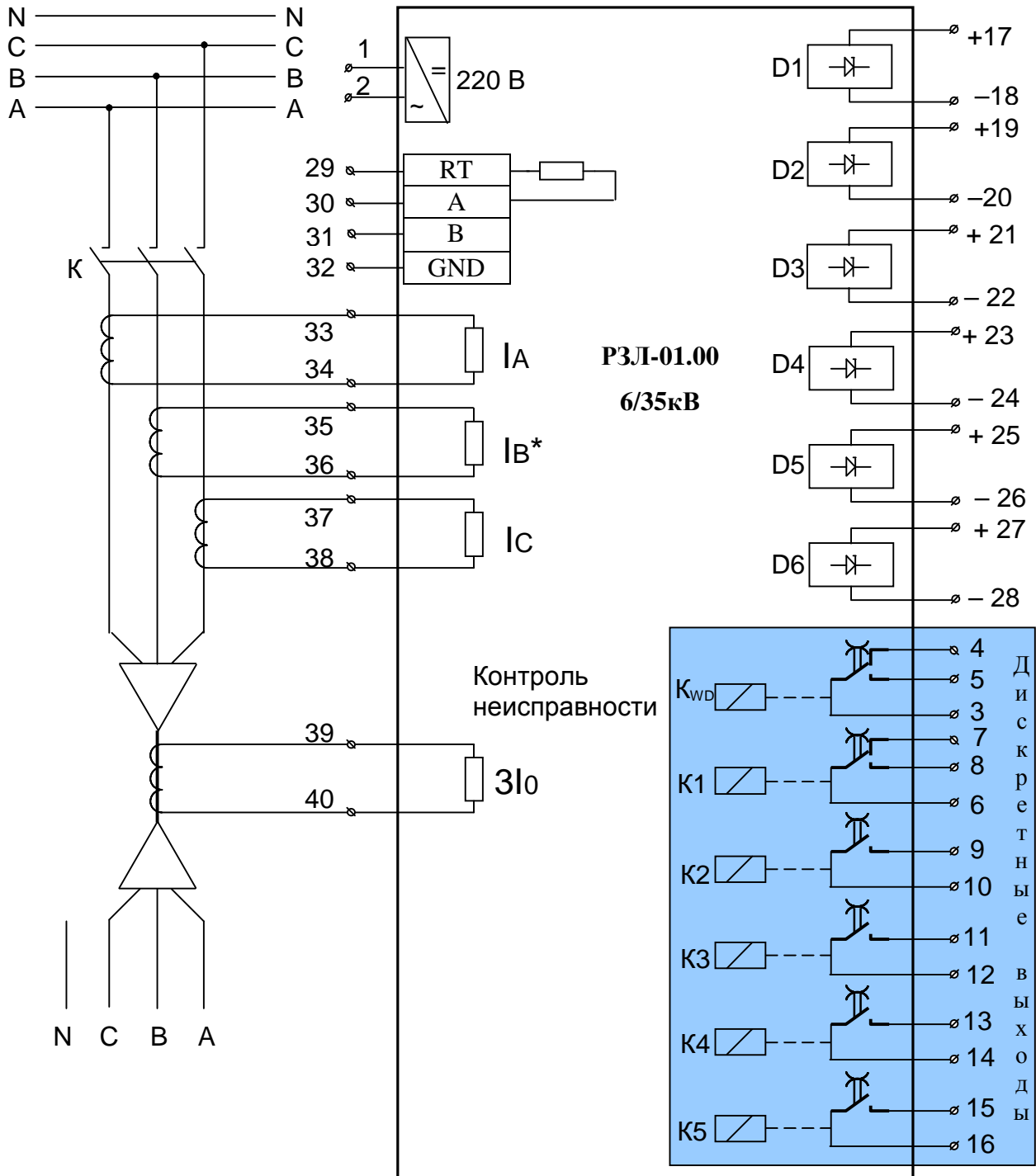


Рис. 2 Схема подключения внешних цепей к устройству “РЗЛ-01.00”

1. Входы RT, A, B, GND предназначены для подключения шины интерфейса RS485 (RT-B – подключение перемычки для включения внутреннего терминального резистора).
2. Состояния всех реле показано в положении “выключено”. Реле самодиагностики K_{WD} после подачи питания замыкает контакты 3–5 (в случае неработоспособности реле – замыкаются контакты 3–4).
3. Дискретные входы независимы от полярности подключения (для примера обозначены «+» и «-»).

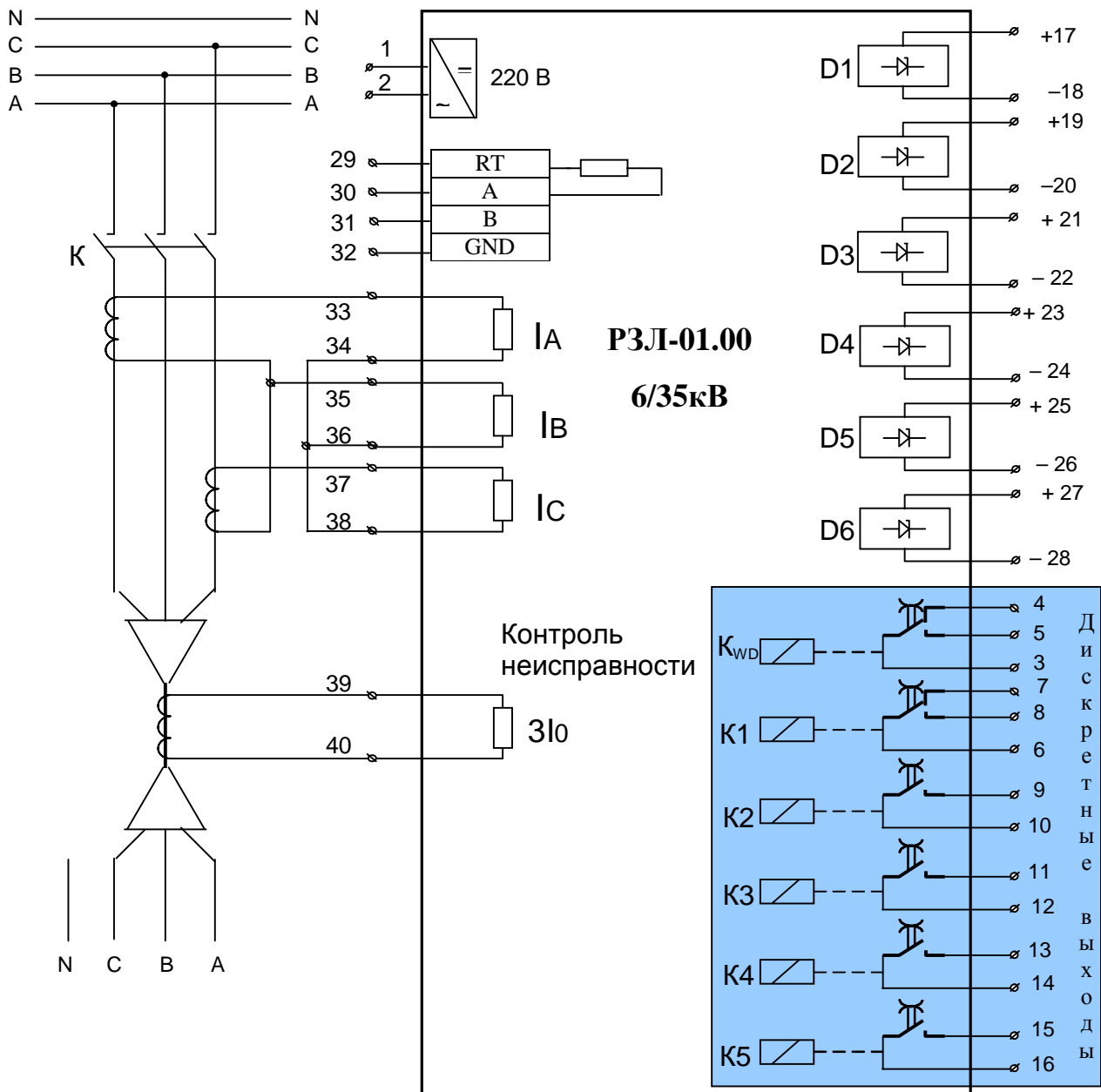
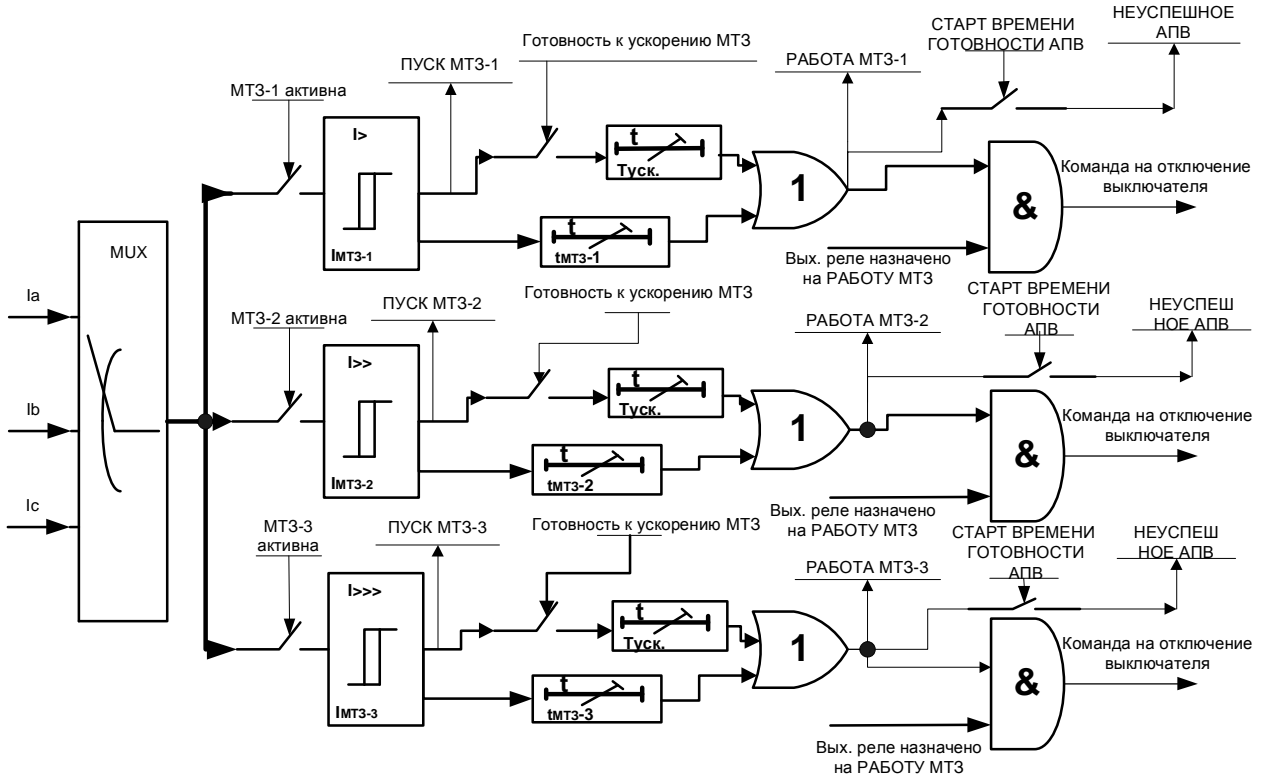


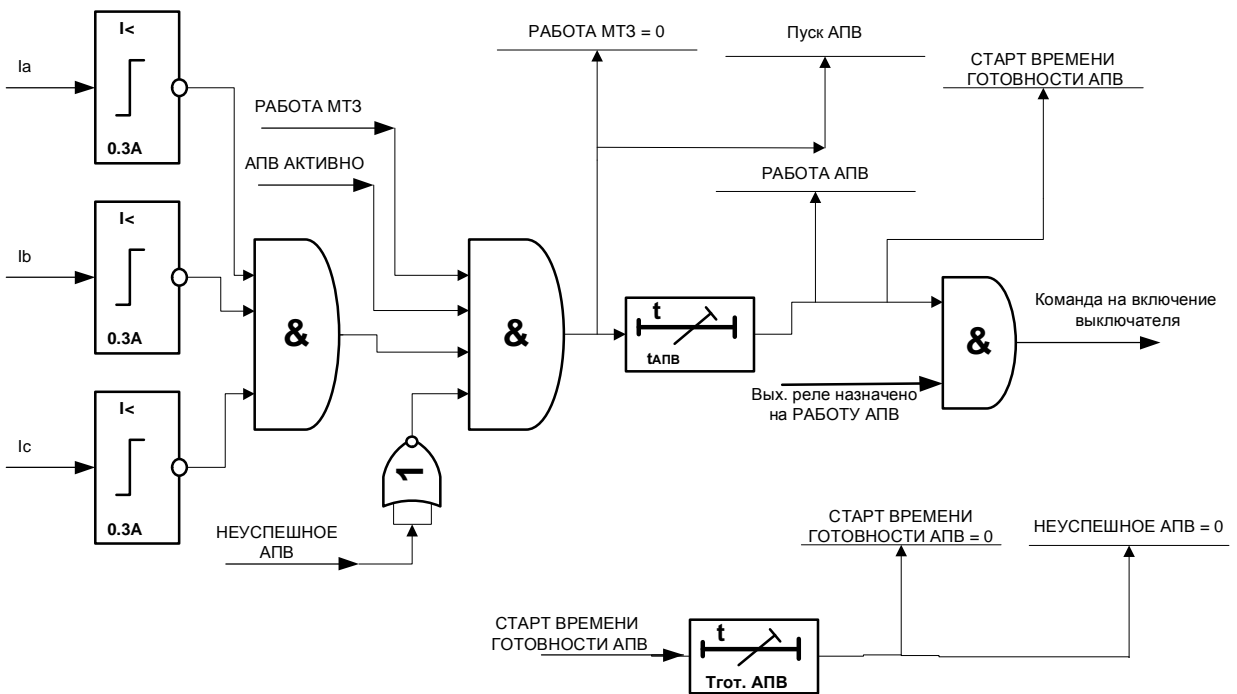
Рис. 3 Схема подключения внешних цепей с двумя ТТ к устройству P3L-01.00

Алгоритмы работы функций устройства РЗЛ-01.00

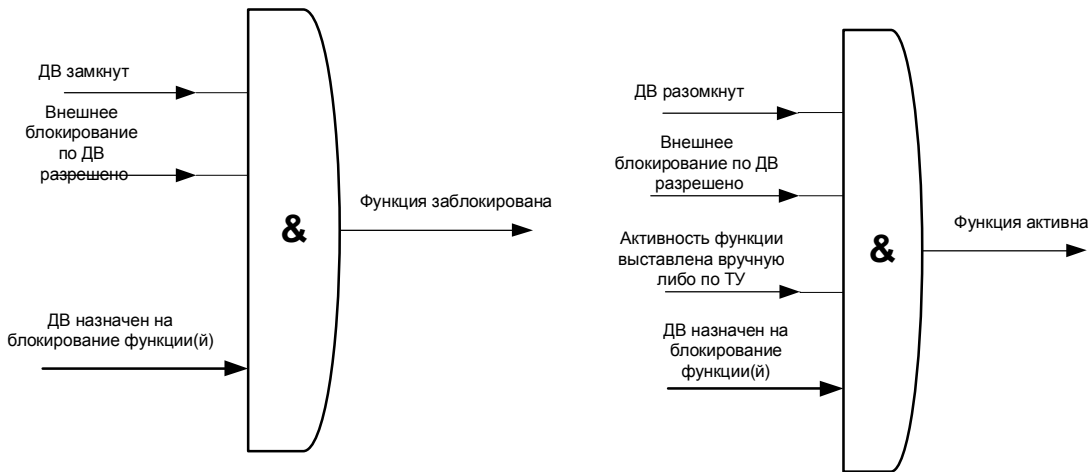
Алгоритм работы ступеней МТЗ



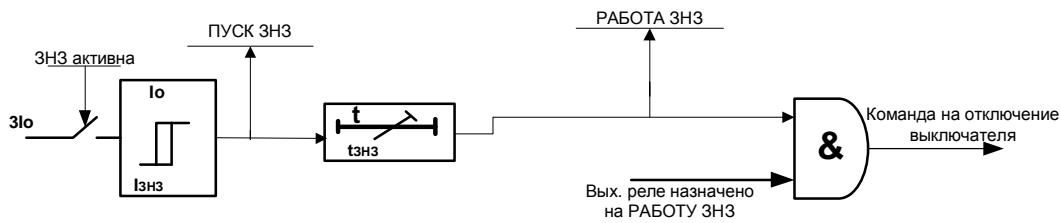
Алгоритм работы АПВ



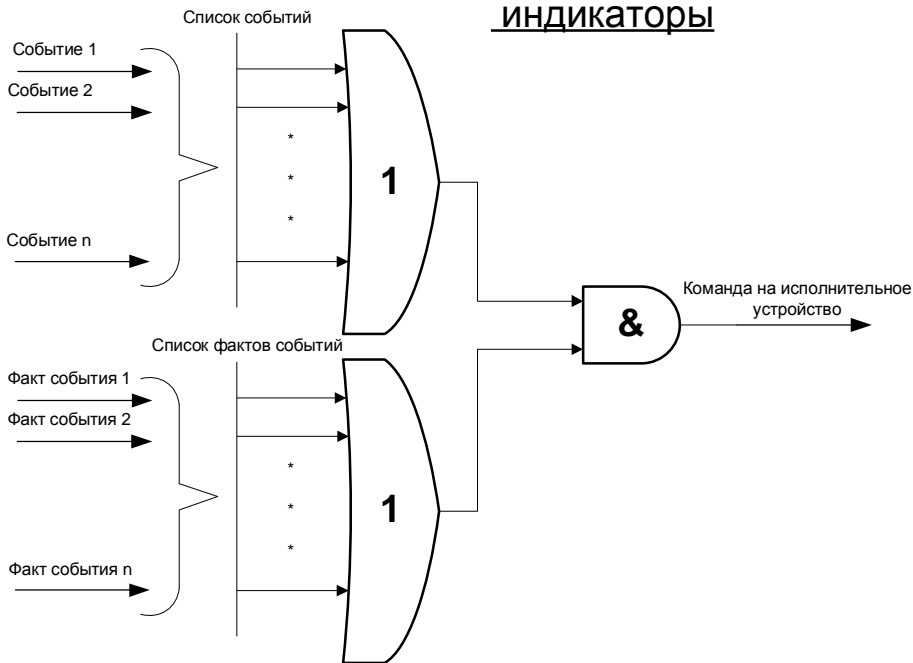
Алгоритм блокирования функций по ДВ



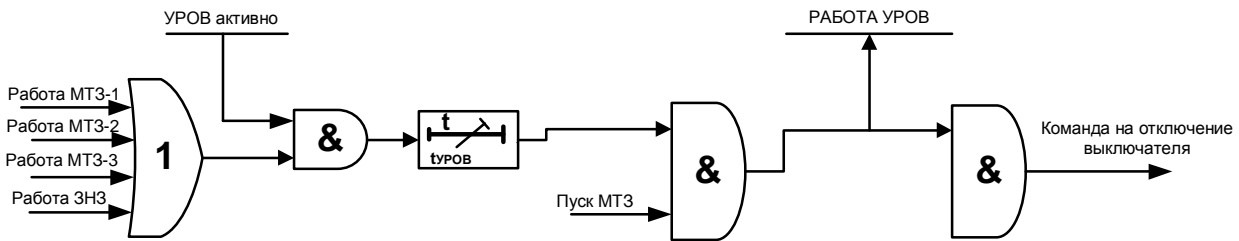
Алгоритм работы ЗНЗ



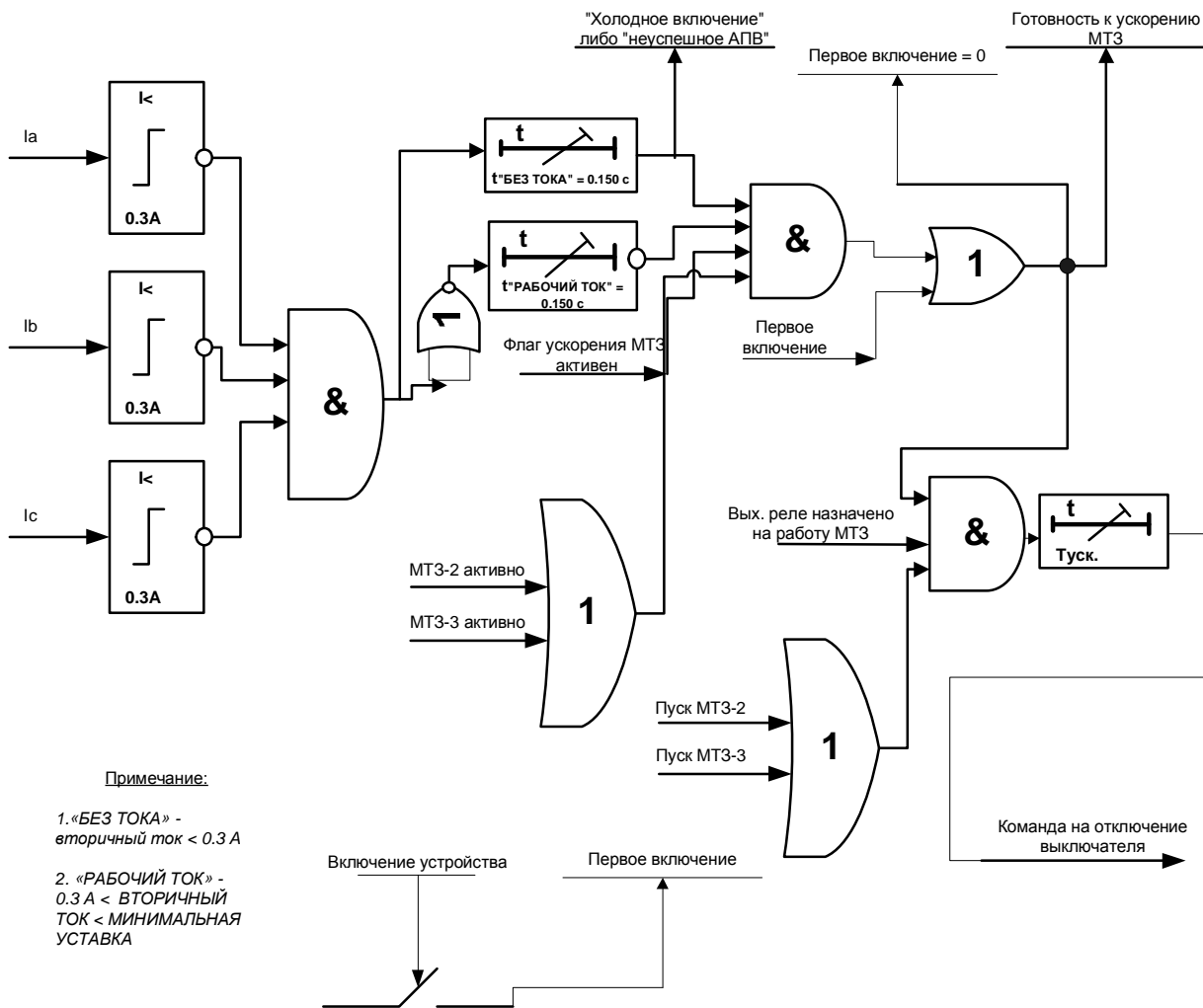
Алгоритм назначений событий на вых. реле, индикаторы



Алгоритм работы УРОВ



Алгоритм работы ускорения МТЗ



Пользовательское меню реле РЗЛ-01

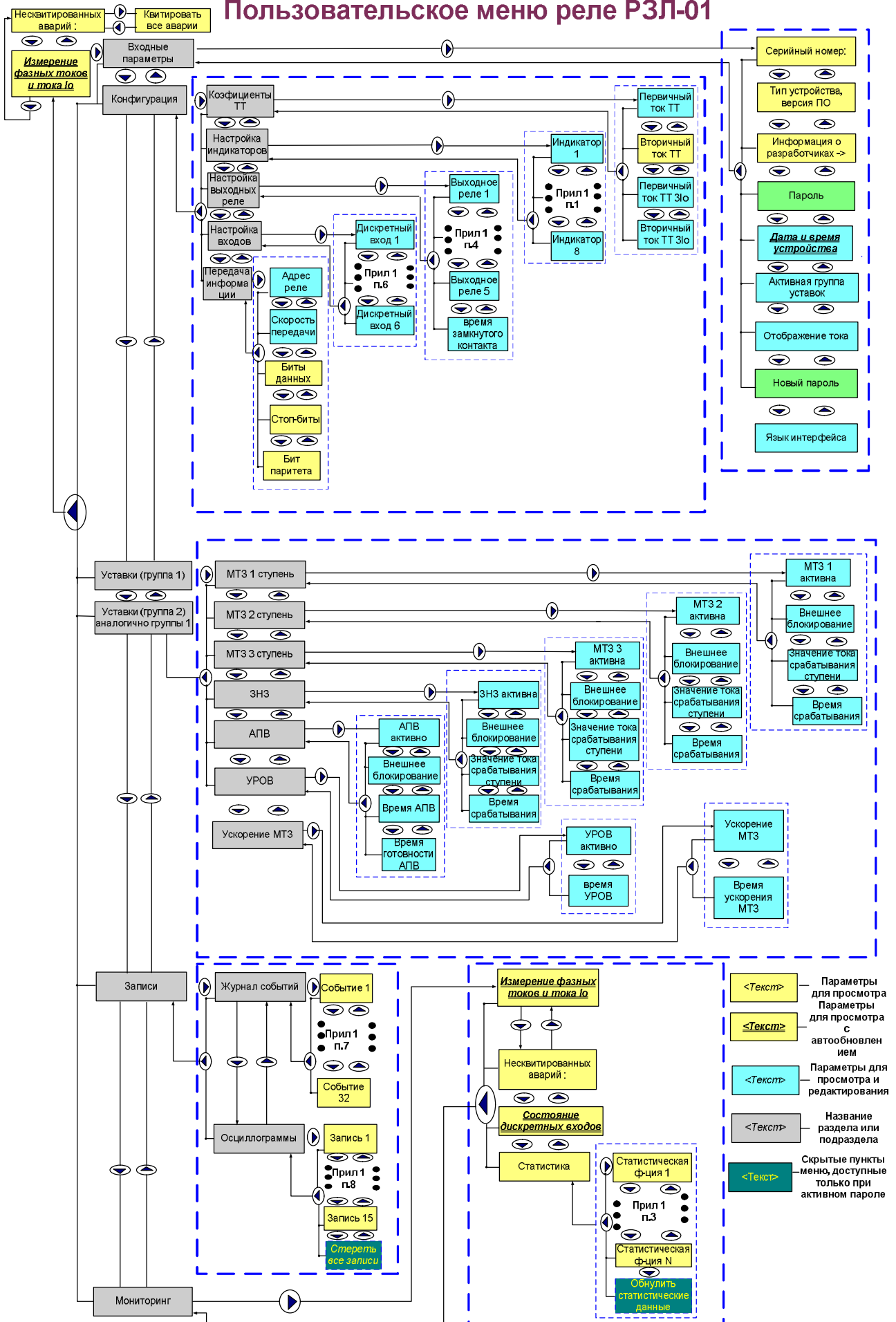


Таблица модификаций устройств управления, защиты и автоматики серии РЗЛ-01 для сетей 6-35 кВ.

РЗЛ-01...	-00	-01	-02	-03
ФУНКЦИИ ЗАЩИТЫ				
Трехступенчатая МТЗ				
– с независимой выдержкой времени	+	+	+	+
– с зависимой времятоковой характеристикой	–	+	+	+
Ненаправленная защита на землю (ЗНЗ) по 3 I _о	+	+	+	+
Логическая защита шин (ЛЗШВ)	–	+	+	+
Ускорение МТЗ на 3 ступени одновременно	+			
Ускорение МТЗ на каждую ступень независимо		+	+	+
ФУНКЦИИ АВТОМАТИКИ				
Дистанционное включение и отключение выключателя по ТУ	+	+	+	+
Устройство резервного отказа выключателя				
– на 3 ступени одновременно	+			
– на каждую ступень независимо		+	+	+
Однократное автоматическое повторное включение (АПВ)	+			
Одно/двукратное АПВ независимо для каждой ступени		+	+	+
Внешняя блокировка защит	+	+	+	+
Шунтирование/дешунтирование до 150 А				+
ИНДИКАЦИЯ И УПРАВЛЕНИЕ				
Количество дискретных входов (программируемых)	6	6	6	6
Количество дискретных выходов (программируемых)	5	5	5	5
Количество светодиодных индикаторов (программируемых)	8	8	8	8
Наличие кнопок управления и 2x16 ЖКИ	+	+	+	+
Интерфейсы RS232, RS485 (протокол Modbus RTU)	+	+	+	+
Язык интерфейса: украинский, русский, английский	+	+	+	+
СЕРВИСНЫЕ ФУНКЦИИ				
Измерение текущих значений токов фаз и ЗНЗ и отображение в первичных/вторичных значениях	+	+	+	+
Журнал аварий (фиксация величины тока и времени события)	+	+	+	+
Журнал статистики	+	+	+	+
Цифровой осциллограф (15осциллограмм x 3,75с)	+	+	+	+
Часы-календарь	+	+	+	+
УСЛОВИЯ ЭКСПЛУАТАЦИИ				
Напряжение оперативного питания (90..250 В DC или AC)	+	+	+	+
Питание от двух токовых трансформаторов в режиме КЗ	-	-	+	+
Условия эксплуатации УХЛ4	+	+	+	+
КОНСТРУКТИВНОЕ ИСПОЛНЕНИЕ				
– утопленное	+	+	+	+