

ШКАФ УПРАВЛЕНИЯ
ДИЗЕЛЬ-ГЕНЕРАТОРНОЙ УСТАНОВКОЙ
ШУ-ДГУ-16-1

Техническое описание и
инструкция по эксплуатации
ААРЛ.421453.002-02ТО

СОДЕРЖАНИЕ

1 ВВЕДЕНИЕ.....	3
2 НАЗНАЧЕНИЕ.....	4
3 ТЕХНИЧЕСКИЕ ДАННЫЕ.....	5
4 СОСТАВ КОМПЛЕКТА	6
5 УСТРОЙСТВО И ПРИНЦИП РАБОТЫ	7
5.1 Устройство ШУ.....	7
5.2 Алгоритмы управления ШУ дизель-генераторной установкой.....	8
5.3 Алгоритмы обеспечения напряжения на СШ	12
5.4 Алгоритм диагностики ШУ.....	15
6 МАРКИРОВАНИЕ.....	16
7 РАЗМЕЩЕНИЕ И МОНТАЖ.....	16
8 МЕРЫ БЕЗОПАСНОСТИ	18
9 ПОРЯДОК РАБОТЫ.....	19
10 ТЕХНИЧЕСКОЕ ОБСЛУЖИВАНИЕ.....	24
11 ВОЗМОЖНЫЕ НЕИСПРАВНОСТИ И СПОСОБЫ ИХ УСТРАНЕНИЯ.....	25
12 ПРАВИЛА ХРАНЕНИЯ И ТРАНСПОРТИРОВАНИЯ	27
ПРИЛОЖЕНИЕ А Эскиз ПИУ ШУ.....	28
ПРИЛОЖЕНИЕ Б Эскиз двери ШУ.....	29
ПРИЛОЖЕНИЕ В Эскиз внутреннего шасси.....	30
ПРИЛОЖЕНИЕ Г Габаритные размеры ШУ.....	31
ПРИЛОЖЕНИЕ Д Габаритные размеры ДО.....	32
ПРИЛОЖЕНИЕ Е Габаритные размеры ДДМ.....	33
ПРИЛОЖЕНИЕ Ж Габаритные размеры ДТМ.....	34
ПРИЛОЖЕНИЕ И Схема стыковки ШУ	35
ПРИЛОЖЕНИЕ К Эскиз платы коммутации А5.....	36
ПРИЛОЖЕНИЕ Л Эскиз платы контроллера А7.....	37
ПРИЛОЖЕНИЕ М Схема электрическая принципиальная ШУ	38
ПРИЛОЖЕНИЕ Н Перечень элементов ШУ.....	41

1 ВВЕДЕНИЕ

1.1 Техническое описание и инструкция по эксплуатации предназначены для руководства при монтаже, эксплуатации и ремонте.

1.2 Перечень документов, которыми следует руководствоваться при изучении изделия:

а) техническое описание и инструкция по эксплуатации ААРЛ.421453.002-02ТО;

б) паспорт ААРЛ.421453.002-02ПС.

1.3 В техническом описании и инструкции по эксплуатации приняты следующие условные обозначения:

АБ	- аккумуляторная батарея
ГВ	- генераторный выключатель
ДГУ	- дизель-генераторная установка
ДДМ	- датчик давления масла
ДО	- датчик оборотов
ДТМ	- датчик температуры масла
ЗУ	- зарядное устройство
КВ	- контактор ввода
МПК	- микропроцессорный программируемый контроллер
ПИУ	- панель индикации и управления
ТР	- топливная рейка
СТ.	- стартер
СШ	- сборная шина
ШУ	- шкаф управления

2 НАЗНАЧЕНИЕ

2.1 Шкаф управления дизель-генераторной установкой ШУ-ДГУ-16-1 ААРЛ.421453.002-02 (в дальнейшем - ШУ) предназначен для работы на необслуживаемых, постоянно действующих или резервных электростанциях радиорелейных линий или других объектов для обеспечения гарантированного питания потребителей.

2.2 ШУ обеспечивает:

- работу с трехфазной сетью переменного тока с глухозаземленной нейтралью;
- управление вводом внешней сети, в автоматическом или ручном режимах;
- управление дизель-генераторной установкой (ДГУ) АД16-Т400-2В, автоматизированной по второй степени ГОСТ 14228-80, мощностью 16 кВт, в автоматическом или ручном режимах;

- контроль состояния и цифровую индикацию рабочих параметров дизеля (частоту вращения коленчатого вала дизеля, давление и температуру масла, общее время работы дизеля, частоту переменного тока дизель-генератора);

- подзаряд аккумуляторной батареи ДГУ.

2.3 Питание нагрузки осуществляется от сборной шины (СШ). В нормальном режиме к СШ подключен ввод внешней сети. В резервном режиме к СШ подключена ДГУ.

2.4 Логический узел выполнен на базе микропроцессорного программируемого контроллера (МПК) с программным обеспечением, соответствующим функциональному назначению ШУ. Программное обеспечение вводится в МПК на заводе-изготовителе ШУ и в процессе эксплуатации не может быть изменено .

2.5 Оперативное питание ШУ осуществляется от аккумуляторной батареи ДГУ.

2.6 ШУ соответствует климатическому исполнению УХЛ-3 по ГОСТ 15150-69 и сохраняет работоспособность при:

а) температуре окружающей среды от 0 до +50 °С;

б) относительной влажности не более 80% при температуре +25 °С;

в) высоте над уровнем моря до 2000 метров;

г) воздействии вибрации с частотой от 10 до 50 Гц и ускорением до 1,0g;

д) воздействии ударных нагрузок с частотой до 120 ударов/мин. и ускорением до 3,0 g.

2.7 ШУ сохраняет свои параметры при воздействии внешнего магнитного поля напряженностью 400 А/м (5Э), образованного постоянным током, и напряженностью 80 А/м, образованного переменным током частотой 50 или 400 Гц.

2.8 Допустимые величины радиопомех, создаваемые при работе ШУ, не превышают значений, указанных в общесоюзных нормах допускаемых радиопомех, нормы 15-78 для подкласса 2, 0.

2.9 Группа условий в части коррозионной активности атмосферы - 1 по ГОСТ 15150-69.

2.10 Устойчивость к воздействию плесневых грибов - О4 по ГОСТ 9.048-89.

2.11 Степень защиты ШУ от прикосновения, попадания внутрь твердых посторонних тел и воды - IP21 по ГОСТ 14254-80.

2.12 Для контроля рабочих параметров ДГУ ШУ поставляется вместе с датчиками.

ДО: датчик оборотов 343.3843;

ДДМ: преобразователь давления КРТ5-1-1,6-1,0-УХЛ 3,1**2 ТУ4212-174-00227452-99;

ДТМ: датчик температуры ДТ-1М ААРЛ.433647.001.

3 ТЕХНИЧЕСКИЕ ДАННЫЕ

3.1	Количество сетевых вводов	-	1.
3.2	Количество ДГУ	-	1.
3.3	Номинальная мощность, кВт	-	16.
3.4	Фазное напряжение силовой сети переменного тока по вводу, В	-	от 187 до 242.
3.5	Фазное напряжение силовой сети переменного тока по ДГУ, В	-	от 195 до 253.
3.6	Максимальное фазное напряжение силовой сети переменного тока, В	-	260.
3.7	Номинальный ток нагрузки, А	-	30.
3.8	Частота переменного тока силовой сети, Гц	-	от 45 до 55.
3.9	Потребляемая мощность по переменному току, не более, Вт	-	200.
3.10	Напряжение оперативного питания, В	-	от 8 до 14,7.
3.11	Потребляемая мощность по постоянному току, не более, ВА	-	30.
3.12	Масса, не более, кг	-	37.
3.13	Габаритные размеры (ширина x высота x глубина), мм	-	600 x 700 x 250.
3.14	Срок службы, лет	-	12.

3.15 Перечень контролируемых рабочих параметров ДГУ, диапазон и дискретность индикации указаны в таблице 1. Основная погрешность измерения параметров - $\pm 2,5\%$ от верхнего предела индицируемого значения, для счетчика моточасов - $\pm 0,5\%$.

Таблица 1

Контролируемый параметр	Диапазон	Дискретность
Частота вращения коленчатого вала дизеля, об/мин	от 0 до 2000	1
Давление масла в системе смазки дизеля, кПа	от 0 до 600	10
Температура масла в системе смазки дизеля, °С	от 0 до 125	1
Количество моточасов работы дизеля, ч	от 1 до 9999	1
Частота переменного тока дизеля, Гц	от 40 до 60	0,1

3.16 Состав и технические данные исполнительных механизмов указаны в таблице 2.

Таблица 2

Исполнительные механизмы ДГУ	Уном., В	Ипотр., не более, А
Втягивающее реле стартера	12	40
Электродвигатель механизма управления регулятором МЭ236	12	10
Подогреватель масла (3 шт.)	220	4

4 СОСТАВ КОМПЛЕКТА

ШУ-ДГУ-16-1 комплектуется согласно таблице 3.

Таблица 3

Наименование	Обозначение	Количество	Примечание
Шкаф управления дизель-генераторной установкой ШУ-ДГУ-16-1	ААРЛ.421453.002-02	1	
Датчик оборотов	343.3843	1	
Датчик температуры ДТ-1М	ААРЛ.433647.001	1	
Преобразователь давления КРТ5-1-1,6-1,0-УХЛ 3,1**2	ТУ 4212-174-00227459-99	1	
Розетка ОСТ		1	*
Розетка 2РМДТ24КПН10Г5В1В	ГЕ0.364.126ТУ	1	*
Розетка РС4ТВ	АВО.364.047ТУ	1	*, **
Прокладка	ААРЛ.754162.001	1	*
Шайба	ТКСИ.754152.014	2	*, **
Ключ		1	
Датчик температуры ДТ-1М. Паспорт	ААРЛ.433647.001ПС	1	
Преобразователи давления КРТ5. Руководство по эксплуатации	ТКСИ.421111.027 РЭ	1	
Шкаф управления дизель-генераторной установкой ШУ-ДГУ-16-1. Паспорт	ААРЛ.421453.002-02ПС	1	
Шкаф управления дизель-генераторной установкой ШУ-ДГУ-16-1. Техническое описание и инструкция по эксплуатации	ААРЛ.421453.002-02ТО	1	

Примечания:

* - использовать при монтаже на месте эксплуатации;

** - из комплекта поставки КРТ5.

5 УСТРОЙСТВО И ПРИНЦИП РАБОТЫ

5.1 Устройство ШУ

5.1.1 Устройство конструкции.

ШУ по конструктивному исполнению представляет собой настенный шкаф одностороннего обслуживания.

В верхней части двери расположена ПИУ. Эскиз ПИУ ШУ приведен в приложении А.

На двери шкафа также расположены щитовые приборы и органы управления ШУ в ручном режиме. Эскиз двери ШУ приведен в приложении Б.

Силовая аппаратура расположена на внутренней панели ШУ. Эскиз внутренней панели приведен в приложении В.

В днище ШУ предусмотрены отверстия для подвода кабелей.

Габаритные размеры ШУ указаны в приложении Г.

Габаритные чертежи датчиков (ДО, ДДМ, ДТМ), приведены в приложениях Д, Е, Ж, соответственно.

5.1.2 Функциональное устройство.

Функционально ШУ состоит из:

- 1) силовой части: коммутаторов и автоматов защиты;
- 2) микропроцессорного блока управления;
- 3) ПИУ;
- 4) зарядного устройства;
- 5) щитовых приборов;
- 6) органов управления ШУ в ручном режиме;
- 7) соединительных устройств.

5.1.2.1 Силовая часть предназначена для:

- подключения к нагрузке одного из источников электроэнергии (ввода или ДГУ);
- защиты от короткого замыкания и перегрузки по току.

5.1.2.2 Микропроцессорный блок управления предназначен для приема сигналов и выдачи команд в соответствии с алгоритмами работы (по 5.2 - 5.4).

5.1.2.3 ПИУ предназначена для отображения информации о состоянии ДГУ и ШУ, а также для управления режимами работы.

5.1.2.4. Зарядное устройство предназначено для подзаряда аккумуляторной батареи дизеля.

5.1.2.5 Щитовые приборы предназначены для отображения информации о напряжении источников энергии и тока нагрузки в фазе А.

5.1.2.6 Органы управления ШУ в ручном режиме предназначены для управления силовыми коммутаторами (КВ, ГВ) в ручном режиме, ручным экстренным пуском и остановом ДГУ, а также для установки режима работы ШУ (автоматический или ручной).

5.1.2.7 Соединительные устройства предназначены для подстыковки к ШУ датчиков, источников электроэнергии и нагрузки. В ШУ установлены клеммы пружинного типа с безвинтовым соединением. Эффект постоянного давления пружины на проводник гарантирует качественное и долговечное соединение.

5.2 Алгоритмы управления ШУ дизель-генераторной установкой

ШУ обеспечивает выполнение следующих технологических процессов:

- 1) пуск и обеспечение готовности ДГУ;
- 2) нормальный останов ДГУ;
- 3) аварийный останов, аварийную сигнализацию и контроль неисправностей ДГУ;
- 4) контроль рабочих параметров ДГУ.

5.2.1 Пуск и обеспечение готовности ДГУ

5.2.1.1 Пуск ДГУ предусмотрен по следующим командам:

- а) полуавтоматический пуск - от кнопки SB7 "ПУСК" на двери ШУ (при удержании кнопки в нажатом состоянии более 2-х секунд);
- б) полуавтоматический пуск - от кнопки "ДГУ ПУСК" на ПИУ ШУ;
- в) автоматический пуск - при отсутствии напряжения на СШ, если на двери ШУ переключатель SA3 "РЕЖИМ" установлен в положение "АВТОМАТ." и на ПИУ светится индикатор "АВТОМАТ. РЕЖИМ"; в МПК устанавливается флаг "Запуск ДГУ по напряжению".

Примечания

1 При выключенном питании (на внутренней панели ШУ выключен автомат защиты QF6 "ПИТ." (вниз)) предусмотрен ручной пуск кнопкой SB7 "ПУСК" на двери ШУ. В данном случае оператору необходимо контролировать время включенного состояния стартера и исправность, рабочие параметры ДГУ.

2 При автоматическом пуске должно выполняться одно из условий:

- напряжение на вводе отсутствует более 30 секунд; в МПК не установлен флаг "Установившееся напряжение ввода";
- аварии KB; на ПИУ светится индикатор "АВАРИЯ KB".

5.2.1.2 Запуск ДГУ блокируется при наличии любого из следующих условий:

- а) установлен режим ремонта ДГУ; на двери ШУ тумблер SA5 во включенном положении (вверх) и светится на ПИУ индикатор "РЕМОНТ ДГУ";
- б) обороты ДГУ выше "начальных" (500 об/мин); на плате контроллера A7 светится индикатор HL2;
- в) напряжение аккумуляторной батареи ДГУ меньше или равно 8,0 В; на ПИУ мигает индикатор "РАЗРЯД АБ";
- г) рейка топливного насоса не выведена в положение номинальной подачи топлива; на ПИУ отсутствует свечение индикатора "ТР ОТКРЫТА"; в МПК не установлен флаг "ТР в положении открыта";
- д) включен ГВ; на ПИУ светится индикатор "ВКЛЮЧЕН ГВ";
- е) не ликвидирована аварийная ситуация, вызвавшая останов ДГУ; на ПИУ светится хотя бы один индикатор в зоне "АВАРИЯ ДГУ": "ОБОРОТЫ", "P МАСЛА", "t МАСЛА", "ПУСК" или мигает индикатор "ОБОРОТЫ" или "ПУСК"; в МПК установлен флаг "Авария ДГУ";
- ж) неисправен ДДМ или ДТМ; на ПИУ мигает индикатор в зоне "АВАРИЯ ДГУ": "P МАСЛА" или "t МАСЛА";
- и) установлена команда на отключение подачи топлива; на ПИУ светится индикатор "ДГУ СТОП", на плате коммутации A5 светится индикатор HL3 "ЗАКРЫТЬ ТР";
- к) авария ГВ; на ПИУ светится индикатор "АВАРИЯ ГВ". Только при автоматическом пуске.

Примечания

1 При выполнении условия а) и выключенном питании ШУ блокируется включение стартера кнопкой SB7 "ПУСК" на двери ШУ.

2 При выполнении условий а), б), в) и включенном питании ШУ блокируется включение стартера кнопкой SB7 "ПУСК" на двери ШУ.

3 При выполнении алгоритма пуска допускается перевод ДГУ в ремонт, при этом не выполняется останов по:

- отсутствию напряжения ДГУ;
- отсутствию "подсинхронных" (1350 об/мин) оборотов;
- неисправности ДДМ и ДТМ.

5.2.1.3 Пуск ДГУ, при отсутствии блокировки, выполняется в следующей последовательности:

- а) создание временной (на момент пуска) блокировки контроля нормы напряжения и давления масла; на ПИУ светится индикатор "ДГУ ПУСК";
- б) включение стартера; на плате коммутации А5 светится индикатор HL2 "СТАРТЕР";
- в) предусмотрено три попытки запуска стартером, каждая попытка состоит из двух временных интервалов: 12 секунд - включенное состояние, 30 секунд - выключенное состояние;
- г) отключение стартера при запуске ДГУ во время одной из попыток (признаком запуска является появление "начальных" оборотов);
- д) снятие блокировки контроля нормы напряжения и давления масла при наличии "подсинхронных" оборотов через 10-15 секунд после достижения "начальных" оборотов; на ПИУ не светится индикатор "ДГУ ПУСК".

5.2.1.4 Автоматическое включение ГВ выполняется при условии, что ДГУ прогрета (температура масла не ниже +35°C); на ПИУ светится индикатор "ДИЗЕЛЬ ПРОГРЕТ".

При неисправной цепи подогревателя масла после пуска, ДГУ работает на холостом ходу до достижения температуры масла 35°C, после чего нагрузка подключается к генератору.

При неисправном ДТМ, после пуска, ДГУ непрерывно работает на холостом ходу не менее 10 минут, после чего нагрузка подключается к генератору.

5.2.1.5 ШУ обеспечивает автоматический подогрев масла при наличии напряжения на СШ, для готовности исправной ДГУ к приему нагрузки.

Управление выполняется по температуре масла:

а) при температуре масла равной или ниже +33°C подогреватель ДГУ включается (с временной задержкой 4-6 сек.); на плате коммутации А5 светится индикатор HL6 "ПОДОГРЕВ";

б) при температуре масла равной или выше +35°C подогреватель ДГУ выключается (с временной задержкой 4-6 сек.); на ПИУ светится индикатор "ДИЗЕЛЬ ПРОГРЕТ".

После запуска ДГУ (при наличии "подсинхронных" оборотов) подогреватель выключается.

При неисправности ДТМ подогреватель ДГУ выключается; на ПИУ мигает индикатор в зоне "АВАРИЯ ДГУ": "t МАСЛА".

5.2.1.6 ШУ обеспечивает непрерывный подзаряд аккумуляторной батареи стартера ДГУ с автоматическим переходом между режимами стабилизации напряжения и стабилизации тока. Напряжение стабилизации зарядного устройства - (13,6±0,2) В, ток стабилизации - (5,5±0,5) А.

Подзаряд аккумуляторной батареи обеспечивается при выполнении условий:

- к СШ должен быть подключен ввод; на ПИУ светится индикатор "ВКЛЮЧЕН КВ";
- на внутренней панели ШУ должны быть включены автоматы защиты QF5 "ВХ. ЗУ" и QF7 "ВЫХ. ЗУ" (вверх);

- на плате зарядного устройства должен светиться индикатор HL3.

При токе заряда более 4 А на плате зарядного устройства светится индикатор HL1.

5.2.2 Нормальный останов ДГУ

5.2.2.1 ШУ обеспечивает нормальный останов ДГУ:

а) дистанционно - от кнопки SB6 "ЗАКР. ТР" на двери ШУ (при удержании кнопки в нажатом состоянии более 2-х секунд);

б) дистанционно - от кнопки "ДГУ СТОП" на ПИУ ШУ.

При работе ДГУ на нагрузку (на ПИУ светится индикатор "ВКЛЮЧЕН ГВ"); в МПК установлен флаг "Запуск ДГУ по напряжению" останов кнопкой "ДГУ СТОП" заблокирован. Если необходимо остановить ДГУ при наличии флага "Запуск ДГУ по напряжению", нужно перевести его в ремонт: на двери тумблер SA5 "РЕМОНТ ДГУ" - во включенное положение (вверх);

в) автоматически - при появлении установившегося напряжения на вводе, если ДГУ запускалась по причине отсутствия напряжения на СШ; в МПК сбрасывается флаг "Запуск ДГУ по напряжению";

г) автоматически - при аварии ГВ, если ДГУ работала на нагрузку (на ПИУ светится индикатор "АВАРИЯ ГВ"); в МПК сбрасывается флаг "Запуск ДГУ по напряжению".

Примечание - Автоматический останов выполняется, если на двери ШУ переключатель SA3 "РЕЖИМ" установлен в положение "АВТОМАТ." и на ПИУ светится индикатор "АВТОМАТ. РЕЖИМ".

5.2.2.2 Останов ДГУ выполняется в следующей последовательности:

а) отключение ГВ, если ДГУ была подключена к СШ; в МПК сбрасывается флаг “Запуск ДГУ по напряжению”;

б) остывание (в МПК устанавливается флаг “Остывание ДГУ”), если ДГУ работала на нагрузку. Общее время остывания составляет 115-125 секунд. По окончании остывания в МПК сбрасывается флаг “Остывание ДГУ”. Если ДГУ не приняла нагрузку, то ее останов выполняется без остывания;

в) создание временной (на момент останова) блокировки контроля нормы напряжения и давления масла; на ПИУ светится индикатор “ДГУ СТОП”;

г) выдача команды на электродвигатель механизма управления регулятором дизеля для выведения рейки топливного насоса в положение нулевой подачи топлива; на плате коммутации А5 светится индикатор HL3 “ЗАКРЫТЬ ТР”. Отмена команды через 10 секунд при одновременном выполнении следующих условий:

- отсутствие "начальных" оборотов;

- отсутствие напряжения ДГУ;

- наличие сигнала о том, что рейка топливного насоса выведена в положение нулевой подачи топлива; на ПИУ светится индикатор “ТР ЗАКРЫТА”; в МПК установлен флаг “ТР в положении закрыта”;

д) выдача команды на электродвигатель для выведения рейки топливного насоса в положение номинальной подачи топлива; на плате коммутации А5 светится индикатор HL4 “ОТКРЫТЬ ТР”. Отмена команды при наличии сигнала о том, что рейка топливного насоса выведена в положение номинальной подачи топлива; на ПИУ светится индикатор “ТР ОТКРЫТА”; в МПК установлен флаг “ТР в положении открыта”.

Примечание - Пункт д) не выполняется при наличии любого из следующих условий:

- установлен режим ремонта ДГУ; на двери ШУ тумблер SA5 во включенном положении (вверх) и светится на ПИУ индикатор “РЕМОНТ ДГУ”;

- напряжение аккумуляторной батареи ДГУ меньше или равно 8,0 В; на ПИУ мигает индикатор “РАЗРЯД АБ”;

- не ликвидирована аварийная ситуация, вызвавшая останов ДГУ; на ПИУ светится хотя бы один индикатор в зоне “АВАРИЯ ДГУ”: “ОБОРОТЫ”, “Р МАСЛА”, “t МАСЛА”, “ПУСК” или мигает индикатор “ОБОРОТЫ” или “ПУСК”; в МПК установлен флаг “Авария ДГУ”;

- неисправен ДДМ или ДТМ; на ПИУ мигает индикатор в зоне “АВАРИЯ ДГУ”: “Р МАСЛА” или “t МАСЛА”;

- на двери ШУ нажата кнопка SB6 “ЗАКР. ТР”.

5.2.3 Аварийный останов, аварийная сигнализация и контроль неисправностей ДГУ

5.2.3.1 ШУ обеспечивает аварийный останов - останов по сигналам аварийных защит с индикацией на ПИУ (в МПК устанавливается флаг “Авария ДГУ”) при возникновении следующих аварийных ситуаций:

а) повышении оборотов ДГУ выше допустимых (выше 1700 об/мин.); светится индикатор “АВАРИЯ ДГУ ОБОРОТЫ”;

б) снижении давления масла ДГУ ниже допустимого значения (ниже 80 кПа) или неисправности ДДМ, при наличии "подсинхронных" оборотов; светится индикатор “АВАРИЯ ДГУ Р МАСЛА”;

в) снижении оперативного питания (напряжение аккумуляторной батареи ДГУ) ниже 8 В (напряжение ниже 8 В более 10 секунд); мигает индикатор “РАЗРЯД АБ”, а вся остальная индикация на ПИУ отсутствует, на цифровом табло отображается напряжение оперативного питания. При снижении оперативного питания ниже 10 В на ПИУ светится индикатор “РАЗРЯД АБ”.

Примечание - При аварийных ситуациях а), б), в), останов ДГУ выполняется без остывания, вне зависимости работала она на нагрузку или нет;

г) повышение температуры масла ДГУ выше допустимой + 120°C или неисправности ДТМ; светится индикатор “АВАРИЯ ДГУ t МАСЛА”.

д) отсутствии текущего и установившегося напряжения ДГУ, при наличии "подсинхронных" оборотов (команда на останов выдается с выдержкой 3-5 секунд - время устойчивого снижения напряжения); мигает индикатор “АВАРИЯ ДГУ ПУСК”; в МПК не установлены флаги “Текущее напряжение ДГУ” и “Установившееся напряжение ДГУ”.

Примечания

1 Флаг "Текущее напряжение ДГУ" устанавливается при наличии напряжения - напряжение на всех фазах в пределах от плюс $(10\pm 3)\%$ до минус $(15\pm 3)\%$ номинального (230 В), если данное условие не выполняется, он сбрасывается.

2 Флаг "Установившееся напряжение ДГУ" устанавливается после проверки устойчивости напряжения, т.е. наличия напряжения в течение 4-6 секунд (напряжение на всех фазах в пределах от плюс $(10\pm 3)\%$ до минус $(15\pm 3)\%$ номинального).

3 Флаг "Установившееся напряжение ДГУ" сбрасывается после проверки устойчивости исчезновения напряжения. Исчезновение напряжения является устойчивым, когда напряжение хотя бы в одной из фаз находилось за допустимыми пределами в течение 4-6 секунд.

4 ШУ не контролирует наличие текущего и установившегося напряжения ДГУ, если установлен режим ремонта;

е) при пуске ДГУ, после появления "начальных" оборотов, через 15 секунд не появились "подсинхронные" обороты; светится индикатор "АВАРИЯ ДГУ ПУСК".

Примечание - В режиме ремонта наличие "подсинхронных" оборотов не контролируется;

ж) при пуске ДГУ отсутствуют "начальные" обороты, но присутствует норма напряжения ДГУ; светится индикатор "АВАРИЯ ДГУ ПУСК" и мигает индикатор "АВАРИЯ ДГУ ОБОРОТЫ";

и) при пропадании "начальных" и "подсинхронных" оборотов ДГУ и наличии нормы напряжения ДГУ; мигает индикатор "АВАРИЯ ДГУ ОБОРОТЫ".

5.2.3.2 ШУ обеспечивает аварийный останов по алгоритму нормального останова.

5.2.3.3 ШУ обеспечивает контроль следующих неисправностей, помимо перечисленных при выполнении аварийного останова:

а) несостоявшийся пуск - после выдачи команды "Пуск ДГУ" третья попытка запуска стартером не привела к появлению "начальных" оборотов; на ПИУ светится индикатор "АВАРИЯ ДГУ ПУСК"; в МПК устанавливается флаг "Авария ДГУ";

б) неисправность ДДМ; на ПИУ мигает индикатор "АВАРИЯ ДГУ Р МАСЛА". Сигнализация неисправности автоматически сбрасывается при наличии сигнала от ДДМ;

в) неисправность ДТМ; на ПИУ мигает индикатор "АВАРИЯ ДГУ t МАСЛА". Сигнализация неисправности автоматически сбрасывается при наличии сигнала от ДТМ;

г) неисправность канала измерения частоты переменного тока ДГУ; на ПИУ мигает индикатор "СИСТЕМА В НОРМЕ". Данная неисправность формируется при норме напряжения ДГУ и отсутствии импульсов измерения частоты;

д) неисправность канала измерения напряжения аккумуляторной батареи ДГУ; на ПИУ не светится индикатор "СИСТЕМА В НОРМЕ".

Примечание - При неисправностях б), в), г), д) в МПК не устанавливается флаг "Авария ДГУ".

5.2.3.4 Деблокировка аварийных защит, аварийной сигнализации и выше перечисленных неисправностей, производится кнопкой "СБРОС" на ПИУ после их устранения.

5.2.4 Контроль рабочих параметров ДГУ

5.2.4.1 ШУ обеспечивает:

а) непрерывный контроль частоты вращения коленчатого вала дизеля. Отношение частоты вращения коленчатого вала дизеля к частоте вращения вала датчика - 2. Диапазон измерения - от 0 до 2000 об/мин. Время обновления информации - 1 секунда. Дискретность - 1 об/мин.

б) непрерывный контроль давления масла в системе смазки дизеля. Диапазон измерения - от 0 до 1600 кПа. Время обновления информации - 1 секунда. Дискретность - 10 кПа.

в) непрерывный контроль температуры масла в системе смазки дизеля. Диапазон измерения - от 0 до 125 °С. Время обновления информации - 3 секунды. Дискретность - 1 °С.

г) учет и хранение общего времени работы ДГУ. Диапазон - от 1 до 9999 ч. Дискретность - 1 час.

д) непрерывный контроль частоты переменного тока ДГУ. Диапазон измерения - от 40 до 60 Гц. Время обновления информации - 1 секунда. Дискретность - 0,1 Гц.

5.2.4.2 Выбор требуемого для индикации на цифровом табло параметра осуществляется нажатием (при необходимости - многократным) кнопки "ВЫБОР". Признак выдачи параметра на индикацию - свечение его расшифровывающего индикатора. Индикация выбранного параметра сохраняется на цифровом табло до очередного нажатия кнопки "ВЫБОР".

5.3 Алгоритмы обеспечения напряжения на СШ

5.3.1 ШУ обеспечивает включение (отключение) контактора ввода и генераторного выключателя в автоматическом или ручном режимах:

а) в автоматическом режиме переключатель SA3 “РЕЖИМ” на двери ШУ находится в положении “АВТОМАТ.”; на ПИУ светится индикатор “АВТОМАТ. РЕЖИМ”; управление кнопками SB1 “КВ”, SB3 “ГВ”, SB4 “ВЫКЛЮЧИТЬ” заблокировано;

б) в ручном режиме переключатель SA3 “РЕЖИМ” на двери ШУ находится в положении “РУЧНОЙ”; на ПИУ не светится индикатор “АВТОМАТ. РЕЖИМ”; автоматическое управление с платы коммутации А5 контактором ввода и генераторным выключателем заблокировано.

5.3.2 В автоматическом режиме для обеспечения напряжения на СШ, ШУ подключает (отключает) к (от) СШ: ввод, ДГА.

5.3.2.1 Основной режим работы - работа от ввода:

5.3.2.1.1 Команда на автоматическое включение контактора ввода (на плате коммутации А5 кратковременно, в течение 1-5 сек. - время включения, светится индикатор HL7 “ВКЛ. КВ”) формируется при одновременном выполнении следующих условий:

а) отсутствии напряжения на СШ; не светится индикатор HL2 на плате контроля напряжения А4; на ПИУ не светятся индикаторы “ВКЛЮЧЕН КВ”, “ВКЛЮЧЕН ГВ”;

б) наличии установившегося напряжения на вводе; в МПК установлен флаг “Установившееся напряжение ввода”;

в) наличии текущего напряжения на вводе; в МПК установлен флаг “Текущее напряжение ввода”;

г) отсутствии аварии КВ; на ПИУ не светится индикатор “АВАРИЯ КВ”.

Примечания

1 Флаг “Текущее напряжение ввода” устанавливается при наличии напряжения на вводе - напряжение на всех фазах в пределах от плюс $(10\pm 3)\%$ до минус $(15\pm 3)\%$ номинального (220 В), если данное условие не выполняется, он сбрасывается.

2 Флаг “Установившееся напряжение ввода” устанавливается после проверки устойчивости ввода, т.е. наличия напряжения на вводе в течение 3 минут (напряжение на всех фазах в пределах от плюс $(10\pm 3)\%$ до минус $(15\pm 3)\%$ номинального).

3 Флаг “Установившееся напряжение ввода” сбрасывается после проверки устойчивости исчезновения ввода. Исчезновение ввода является устойчивым, когда напряжение хотя бы в одной из фаз находилось за допустимыми пределами в течение 30 секунд.

5.3.2.1.2 Команда на автоматическое включение контактора ввода, без проверки на устойчивость ввода (в МПК не установлен флаг “Установившееся напряжение ввода”), формируется при одновременном выполнении следующих условий:

а) отсутствии напряжения на СШ; не светится индикатор HL2 на плате контроля напряжения А4; на ПИУ не светятся индикаторы “ВКЛЮЧЕН КВ”, “ВКЛЮЧЕН ГВ”;

б) аварии ДГУ (на ПИУ светится хотя бы один индикатор в зоне “АВАРИЯ ДГУ”: “ОБОРОТЫ”, “Р МАСЛА”, “t МАСЛА”, “ПУСК” или мигает индикатор “ОБОРОТЫ” или “ПУСК”; в МПК установлен флаг “Авария ДГУ”), или неисправности ДДМ, ДТМ (на ПИУ мигает индикатор в зоне “АВАРИЯ ДГУ”: “Р МАСЛА” или “t МАСЛА”), или ремонте ДГУ (на двери тумблер SA5 во включенном положении (вверх) и на ПИУ светится индикатор “РЕМОНТ ДГУ”), или аварии ГВ (на ПИУ светится индикатор “АВАРИЯ ГВ”);

в) наличии текущего напряжения на вводе; в МПК установлен флаг “Текущее напряжение ввода”;

г) отсутствии аварии КВ; на ПИУ не светится индикатор “АВАРИЯ КВ”.

5.3.2.1.3 Команда на автоматическое отключение контактора ввода (на плате коммутации А5 кратковременно, в течение 1-5 сек. - время выключения, светится индикатор HL9 “ВЫКЛ. КВ, ГВ”) формируется при выполнении любого из следующих условий:

а) исчезновении текущего напряжения на вводе; в МПК отсутствует флаг “Текущее напряжение ввода”;

б) аварии КВ; на ПИУ светится индикатор “АВАРИЯ КВ”.

5.3.2.2 При неисправном вводе - работа от ДГУ:

5.3.2.2.1 Команда на автоматический запуск ДГУ (в МПК устанавливается флаг “Запуск ДГУ по напряжению”), с последующим включением генераторного выключателя (на плате коммутации А5 кратковременно, в течение 1-5 сек. - время включения, светится индикатор HL10 “ВКЛ. ГВ”), формируется при одновременном выполнении следующих условий:

а) отсутствии напряжения на СШ; не светится индикатор HL2 на плате контроля напряжения А4; на ПИУ не светятся индикаторы “ВКЛЮЧЕН КВ”, “ВКЛЮЧЕН ГВ”;

б) отсутствии установившегося напряжения на вводе (в МПК не установлен флаг “Установившееся напряжение ввода”) или аварии КВ (на ПИУ светится индикатор “АВАРИЯ КВ”);

в) исправности ДГУ; на ПИУ не светятся индикаторы в зоне “АВАРИЯ ДГУ”: “ОБОРОТЫ”, “Р МАСЛА”, “t МАСЛА”, “ПУСК”, отсутствует мигание индикаторов: “ОБОРОТЫ” и “ПУСК”; в МПК не установлен флаг “Авария ДГУ”;

г) исправности ДДМ и ДТМ; на ПИУ отсутствует мигание индикаторов в зоне “АВАРИЯ ДГУ”: “Р МАСЛА” или “t МАСЛА”;

д) отсутствии ремонта ДГУ; на двери тумблер SA5 в выключенном положении (вниз) и не светится индикатор “РЕМОНТ ДГУ”;

е) отсутствии аварии генераторного выключателя; на ПИУ не светится индикатор “АВАРИЯ ГВ”;

ж) прогретой ДГУ; на ПИУ светится индикатор “ДИЗЕЛЬ ПРОГРЕТ”.

Примечание - Если не выполняется условие ж) (ДГУ не прогрет), то формируется команда на автоматический запуск ДГУ и, после его прогрева (на ПИУ светится индикатор “ДИЗЕЛЬ ПРОГРЕТ” или дизель непрерывно работает не менее 10 минут), автоматически включается генераторный выключатель.

5.3.2.2.2 Команда на автоматическое включение генераторного выключателя работающей ДГУ (в МПК устанавливается флаг “Запуск ДГУ по напряжению”) формируется при одновременном выполнении следующих условий:

а) отсутствии напряжения на СШ; не светится индикатор HL2 на плате контроля напряжения А4; на ПИУ не светятся индикаторы “ВКЛЮЧЕН КВ”, “ВКЛЮЧЕН ГВ”;

б) отсутствии текущего напряжения на вводе (в МПК не установлен флаг “Текущее напряжение ввода”) или аварии КВ (на ПИУ светится индикатор “АВАРИЯ КВ”);

в) исправности ДГУ; на ПИУ не светятся индикаторы в зоне “АВАРИЯ ДГУ”: “ОБОРОТЫ”, “Р МАСЛА”, “t МАСЛА”, “ПУСК”, отсутствует мигание индикаторов: “ОБОРОТЫ” и “ПУСК”; в МПК не установлен флаг “Авария ДГУ”;

г) исправности ДДМ и ДТМ; на ПИУ отсутствует мигание индикаторов в зоне “АВАРИЯ ДГУ”: “Р МАСЛА” или “t МАСЛА”;

д) отсутствии ремонта ДГУ; на двери тумблер SA5 в выключенном положении (вниз) и не светится индикатор “РЕМОНТ ДГУ”;

е) отсутствии аварии генераторного выключателя; на ПИУ не светится индикатор “АВАРИЯ ГВ”;

ж) прогретой ДГУ; на ПИУ светится индикатор “ДИЗЕЛЬ ПРОГРЕТ” или дизель непрерывно работает не менее 10 минут.

5.3.2.2.3 Команды на автоматическое отключение генераторного выключателя (на плате коммутации А5 кратковременно, в течение 1-5 сек - время выключения, светится индикатор HL9 “ВЫКЛ. КВ, ГВ”) и автоматический останов ДГУ (в МПК сбрасывается флаг “Запуск ДГУ по напряжению”) формируются при выполнении любого из следующих условий:

а) наличии одной из аварийных ситуаций; в МПК установлен флаг “Авария ДГУ”;

б) аварии ГВ; на ПИУ светится индикатор “АВАРИЯ ГВ”;

в) переводе ДГУ в ремонт; на двери тумблер SA5 во включенном положении (вверх) и на ПИУ светится индикатор “РЕМОНТ ДГУ”;

г) наличии установившегося и текущего напряжения на вводе (в МПК установлены флаги “Установившееся напряжение ввода” и “Текущее напряжение ввода”), если отсутствует авария КВ.

Примечание - Если выполняется условие в), то формируется только команда на отключение генераторного выключателя.

5.3.2.3 В автоматическом режиме ШУ выдает аварийный звуковой сигнал “Отсутствие напряжения на СШ” при одновременном выполнении следующих условий:

а) отсутствии напряжения на СШ; не светится индикатор HL2 на плате контроля напряжения А4; на ПИУ не светятся индикаторы “ВКЛЮЧЕН КВ”, “ВКЛЮЧЕН ГВ”;

б) отсутствии установившегося и текущего напряжения на вводе (в МПК не установлены флаги “Установившееся напряжение ввода” и “Текущее напряжение ввода”) или аварии КВ; на ПИУ светится индикатор “АВАРИЯ КВ”;

в) аварии ДГУ (на ПИУ светится хотя бы один индикатор в зоне “АВАРИЯ ДГУ”: “ОБОРОТЫ”, “Р МАСЛА”, “t МАСЛА”, “ПУСК” или мигает индикатор “ОБОРОТЫ” или “ПУСК”); в МПК установлен флаг “Авария ДГУ”) или неисправности ДДМ, ДТМ (на ПИУ мигает индикатор в зоне “АВАРИЯ ДГУ”: “Р МАСЛА” или “t МАСЛА”), или ремонте ДГУ (на двери тумблер SA5 во включенном положении (вверх) и на ПИУ светится индикатор “РЕМОНТ ДГУ”), или аварии ГВ (на ПИУ светится индикатор “АВАРИЯ ГВ”).

5.3.3 При обеспечении напряжения на СШ в ручном режиме оператору необходимо контролировать входные напряжения, выполнять запуск и останов ДГУ.

5.3.3.1 Для подачи напряжения на СШ в ручном режиме следует выполнить следующие действия:

а) при необходимости, запустить ДГУ и проконтролировать работу ДГУ (отсутствие аварийных ситуаций), проконтролировать, что дизель прогрет;

б) проконтролировать с помощью вольтметра PV1, переключателей SA1 и SA2 (расположенных на двери ШУ) отсутствие напряжения на СШ и фазные напряжения подключаемого источника электроэнергии. Величина напряжений должна находиться в допустимых пределах (от плюс $(10 \pm 3)\%$ до минус $(15 \pm 3)\%$ номинального);

в) для подключения источника электроэнергии к СШ необходимо нажать на двери ШУ соответствующую кнопку (SB1 "КВ", SB3 "ГВ");

г) проконтролировать на двери ШУ свечение соответствующего индикатора (HL1 "КВ", HL3 "ГВ");

д) при необходимости, проконтролировать наличие напряжения и порядок чередования фаз на СШ; свечение индикатора HL2 на плате контроля напряжения А4;

е) проконтролировать с помощью вольтметра PV1, переключателей SA1 и SA2 (расположенных на двери ШУ) фазные напряжения на СШ. Величина напряжений должна находиться в допустимых пределах (от плюс $(10 \pm 3)\%$ до минус $(15 \pm 3)\%$ номинального);

ж) проконтролировать отсутствие аварии коммутатора (на ПИУ не светится соответствующие индикаторы: "АВАРИЯ КВ", "АВАРИЯ ГВ").

5.3.3.2 Для снятия напряжения с СШ в ручном режиме следует выполнить следующие действия:

а) нажать на двери ШУ кнопку SB4 "ВЫКЛЮЧИТЬ";

б) проконтролировать на двери ШУ отсутствие свечения соответствующего индикатора (HL1 "КВ", HL3 "ГВ");

в) проконтролировать с помощью вольтметра PV1, переключателей SA1 и SA2 (расположенных на двери ШУ) отсутствие напряжения на СШ;

г) при необходимости, выполнить останов ДГУ.

Примечания

1 В ручном режиме управление контактором ввода и генераторным выключателем возможно и при выключенном питании ШУ; на внутренней панели ШУ выключен автомат защиты QF6 "ПИТ." (вниз).

2 Подключенный к СШ коммутатор отключается автоматически при исчезновении напряжения на фазе А (контакт 1 соединителей X1, X4).

5.3.4 ШУ обеспечивает контроль: состояния, исправности контактора ввода (КВ) и генераторного выключателя (ГВ).

5.3.4.1 В автоматическом режиме (на ПИУ светится индикатор "АВТОМАТ. РЕЖИМ"), при наличии текущего напряжения ввода (ДГУ) (в МПК установлен флаг "Текущее напряжение ввода" ("Текущее напряжение ДГУ"), после выдачи команды на включение КВ (ГВ) (на плате коммутации А5 светится индикатор HL7 "ВКЛ. КВ" (HL10 "ВКЛ. ГВ"), если в течение 5 секунд в МПК не поступает сигнал о включении (на ПИУ не светится индикатор "ВКЛЮЧЕН КВ" ("ВКЛЮЧЕН ГВ"), то на ПИУ формируется аварийная сигнализация - авария коммутатора (светится индикатор "АВАРИЯ КВ" ("АВАРИЯ ГВ")).

При этом формируется команда на отключение (на плате коммутации А5 кратковременно, в течение 1-5 сек. - время выключения, светится индикатор HL9 "ВЫКЛ. КВ, ГВ").

Примечание - Напряжение на вводе и ДГУ должно иметь правильный порядок чередования фаз.

5.3.4.2 В автоматическом режиме (на ПИУ светится индикатор "АВТОМАТ. РЕЖИМ"), после выдачи команды на отключение КВ (ГВ) (на плате коммутации А5 светится индикатор HL9 "ВЫКЛ. КВ, ГВ"), если в течение 5 секунд в МПК не поступает сигнал о выключении (на ПИУ остается светиться индикатор "ВКЛЮЧЕН КВ" ("ВКЛЮЧЕН ГВ")), то на ПИУ формируется аварийная сигнализация - авария коммутатора (светится индикатор "АВАРИЯ КВ" ("АВАРИЯ ГВ")) и выдается повторная команда на отключение.

5.3.4.3 Во время работы непрерывно контролируется исправность КВ (ГВ): если при наличии текущего напряжения ввода (ДГУ) (в МПК установлен флаг "Текущее напряжение ввода" ("Текущее напряжение ДГУ")) и работе ввода (ДГУ) на нагрузку (на ПИУ светится индикатор "ВКЛЮЧЕН КВ" ("ВКЛЮЧЕН ГВ")) отсутствует напряжение на СШ (не светится индикатор HL2 на плате контроля напряжения А4), то через 5-6 секунд на ПИУ формируется аварийная сигнализация - авария коммутатора (светится индикатор "АВАРИЯ КВ" ("АВАРИЯ ГВ")) и выда-

ется команда на отключение (на плате коммутации А5 кратковременно, в течение 1-5 сек. - время выключения, светится индикатор HL9 “ВЫКЛ. КВ, ГВ”).

Примечание - В ручном режиме управление с платы коммутации А5 контактором ввода и генераторным выключателем заблокировано.

5.3.4.4 Деблокировка защит по всем неисправностям производится кнопкой “СБРОС” на ПИУ после их устранения.

5.3.5 ШУ исключает возможность подключения к СШ более одного источника электро-энергии.

5.4 Алгоритм диагностики ШУ

5.4.1 ШУ обеспечивает диагностику целостности системы и исправности всех устройств системы.

5.4.2 При включении ШУ обеспечивается считывание с энергонезависимой памяти общее время работы ДГУ и тестирование системы. На ПИУ формируется световая индикация: мигание индикатора “СИСТЕМА В НОРМЕ” и на цифровом индикаторе - секундный отсчет при правильном считывании. При неверном считывании на цифровом индикаторе - “----” и светятся все индикаторы в информационной зоне.

Примечание - Информационная зона - группа индикаторов на ПИУ: “ОБОРОТЫ, об/мин”, “Р МАСЛА, кПа”, “t МАСЛА, °C”, “МОТОЧАСЫ, ч”, “ЧАСТОТА, Гц” под цифровым индикатором.

5.4.3 В случае положительного результата тестирования на ПИУ светится индикатор “СИСТЕМА В НОРМЕ”.

5.4.4 ШУ непрерывно тестирует правильность подстыковки датчиков и исправность каналов измерения:

а) не поступает сигнал от ДО - на ПИУ мигает индикатор “АВАРИЯ ДГУ ОБОРОТЫ”;
б) не поступает сигнал от ДДМ - на ПИУ мигает индикатор “АВАРИЯ ДГУ Р МАСЛА”;
в) не поступает сигнал от ДТМ - на ПИУ мигает индикатор “АВАРИЯ ДГУ t МАСЛА”;
г) неисправен канал измерения напряжения ДГУ - на ПИУ мигает индикатор “АВАРИЯ ДГУ ПУСК”;

д) неисправен канал измерения частоты ДГУ - на ПИУ мигает индикатор “СИСТЕМА В НОРМЕ”;

е) неисправен канал измерения напряжения аккумуляторной батареи ДГУ - на ПИУ не светится индикатор “СИСТЕМА В НОРМЕ”.

5.4.5 При просмотре рабочих параметров ДГУ, в случае неисправности, на цифровом табло индицируется дополнительная информация:

а) в случае обрыва в измерительной цепи (отключения датчика) - “UC”;

б) в случае замыкания в измерительной цепи - “LC”.

5.4.6 В ШУ предусмотрен режим просмотра результатов диагностики, при котором можно определить, от каких датчиков и устройств поступают сигналы, какие внутренние флаги установлены в МПК, а также какие устройства системы неисправны.

В режиме просмотра результатов диагностики на ПИУ в информационной зоне все индикаторы светятся, кроме одного, а на цифровом индикаторе высвечиваются данные, в соответствии с таблицей 5.

Для того чтобы войти (выйти) в (из) режим(а) просмотра результатов диагностики, необходимо на ПИУ нажать кнопку “ВЫБОР” и, удерживая ее, нажать кнопку “СБРОС”.

6 МАРКИРОВАНИЕ

6.1 ШУ имеет маркировку, содержащую:

- наименование предприятия-изготовителя;
- условное наименование изделия;
- заводской номер;
- дату выпуска;
- номинальное напряжение силовой цепи в вольтах;
- номинальный ток силовой цепи в амперах;
- номинальное напряжение цепи управления в вольтах;
- массу в килограммах;
- обозначение технических условий;
- степень защиты оболочки.

6.2 Маркировка нанесена в верхней части правой боковой стенки ШУ.

7 РАЗМЕЩЕНИЕ И МОНТАЖ

7.1 Монтажные и пуско-наладочные работы должна выполнять организация (предприятие), имеющая Государственную лицензию на право выполнения работ по монтажу и наладке оборудования автономных резервных источников энергоснабжения.

7.2 Перед началом работ по вводу в эксплуатацию ШУ необходимо тщательно изучить техническое описание и инструкцию по эксплуатации.

7.3 Подготовить ШУ к работе, для чего:

- извлечь ШУ из упаковки;
- проверить комплектность по паспорту ААРЛ.421453.002-02ПС;
- произвести внешний осмотр состояния ШУ (отсутствие механических повреждений, отсутствие повреждений изоляции токоведущих проводов, надежность винтовых крепежных и токоведущих соединений).

Примечание - Если ШУ находился в условиях, отличных от условий, указанных в 2.6 настоящей инструкции, то перед работой необходимо выдержать его не менее 24-х часов в нормальных эксплуатационных условиях.

7.4 Помещение, где размещается ШУ, должно быть чистым, должно быть исключено попадание внутрь ШУ пыли, осадков, посторонних предметов. Должен быть обеспечен свободный доступ персонала во время технического обслуживания и ремонта.

7.5 Крепление ШУ производится с помощью 4-х болтов М8. Габаритные размеры ШУ указаны в приложении Г.

7.6 Подготовить на дизеле места для установки датчиков (ДО, ДДМ, ДТМ). Габаритные размеры датчиков приведены в приложениях Д -Ж. Датчик температуры масла разместить на расстоянии не более 20 м от ШУ. Монтаж датчика давления масла выполнить согласно раздела 7 руководства по эксплуатации ТКСИ.421111.027РЭ.

Установить датчики на дизель. При установке датчика температуры масла использовать прокладку ААРЛ.754162.001. При установке датчика давления масла использовать шайбу ТКСИ.754152.014.

7.7 Корпус ШУ заземляется путем подключения к контуру заземления с помощью провода заземления. Для подключения заземления в ШУ предусмотрены два болта заземления М8, имеющие соответствующую маркировку.

7.8 Перед монтажом обязательно проверить, а при необходимости затянуть, винтовые соединения клемм (к которым подведены провода) КМ1, КМ3, РА1, РВ1, QF1...QF9, SB1, SB3, SB4, X1, X3, X4. Проверить соединения на индикаторных лампах HL1, HL3 и клеммах заземления Е1...Е3.

7.9 Монтаж ШУ выполняется согласно приложения И.

Примечания

1 Монтаж цепей производить гибким многожильным медным проводом (типа ПВ 3).

2 Провода, подводимые к соединителям X1, X3, X4, зачистить и облудить на длине 7 мм. В соединителях X5, X6 используются клеммы с зажимными пружинами.

7.10 Цепи постоянного тока прокладывать отдельно от цепей переменного тока предпочтительно отдельными экранированными жгутами и кабелями. Пересечение проводов по воз-

возможности избегать. Если пересечение избежать нельзя, то оно должно проходить под углом 90°.

7.11 После монтажа обязательно проверить правильность соединений.

При проведении проверки все напряжения, подводимые к ШУ, должны быть сняты. Со стартерной батареи ДГУ необходимо снять клеммы. Все автоматические выключатели в ШУ должны быть во включенном положении.

7.11.1 Проверить отсутствие короткого замыкания (сопротивление должно быть не менее 1 Ом):

а) между контактами 1 и 2, 1 и 3, 1 и 4, 2 и 3, 2 и 4, 3 и 4 соединителей X1, X3, X4;

б) между контактами 1 и 2, 1 и 3, 1 и 4, 2 и 3, 2 и 4, 3 и 4 соединителя X5;

в) между контактом 1 и контактами 2, 4...7, 9...16 соединителя X6.

7.11.2 Проверить отсутствие связи (сопротивление должно быть не менее 500 кОм):

а) между контактом 1 соединителя X6 и контактами 1, 2, 3, 4 соединителей X1, X3, X4;

б) между контактом 2 соединителя X6 и контактами 1, 2, 3, 4 соединителей X1, X3, X4.

8 МЕРЫ БЕЗОПАСНОСТИ

8.1 К работе с ШУ допускаются лица, имеющие допуск к работе с электроустановками напряжением до 1000 В, изучившие настоящую инструкцию.

8.2 Необходимо периодически проверять надежность защитного заземления. Заземление производить через клемму "⊥" раньше других присоединений, отсоединение заземления - после всех отсоединений.

8.3 Подключение ШУ к питающей цепи и все работы с электрооборудованием должны производиться только при снятом напряжении.

8.4 Запрещается:

- а) включать ШУ в работу без его заземления;
- б) подключать и отключать кабели при наличии напряжения на соответствующих соединителях;
- в) прикасаться во время работы изделия к токоведущим частям, находящимся под напряжением;
- г) разбирать и проводить ремонт ШУ, если он находится под напряжением;
- д) включать и эксплуатировать ШУ в помещениях с повышенной концентрацией взрывоопасных паров, газов и в непосредственной близости с легковоспламеняющимися веществами и жидкостями; необходимо избегать попадания этих жидкостей на ШУ.

8.5 При обнаружении дыма или запаха горелой изоляции немедленно обесточить рабочее место и принять меры к выявлению и устранению неисправности.

9 ПОРЯДОК РАБОТЫ

9.1 Установить и подстыковать ШУ согласно раздела 7 настоящей инструкции.

9.2 Установить на двери тумблер SA5 "РЕМОНТ ДГУ" в выключенное положение (вниз).

Примечание - Если по какой-либо причине запуск ДГУ нежелателен, то необходимо установить тумблер SA5 "РЕМОНТ ДГУ" во включенное положение (вверх).

9.3 Выбрать автоматический режим работы ШУ - установить на двери ШУ переключатель SA3 "РЕЖИМ" в положение "АВТОМАТ."

9.4 Установить на внутренней панели ШУ автоматы защиты QF1...QF5 и QF7...QF9 во включенное состояние (вверх).

9.5 Подать напряжение на ввод.

9.6 Включить на внутренней панели ШУ автомат защиты QF6 "ПИТ." (вверх).

В течение 180 секунд идет проверка устойчивости ввода и тестирование системы (мигание индикатора "СИСТЕМА В НОРМЕ" на ПИУ). Не более чем через 240 секунд ШУ переходит к автоматическому выполнению основного алгоритма, согласно 5.2 - 5.4.

Примечания

1 Если после включения QF6 на цифровом индикаторе вместо секундного отсчета выводятся символы "----" и светятся все индикаторы в информационной зоне (признак неверного считывания с энергонезависимой памяти общего времени работы ДГУ), то необходимо выключить QF6 и не раньше чем через 10 секунд опять включить.

2 В любой момент проверку устойчивости ввода можно прервать. Для этого необходимо на ПИУ нажать кнопку "СБРОС". При этом, если на вводе будет присутствовать текущее напряжение (в МПК установлен флаг "Текущее напряжение ввода"), то ввод будет подключен к СШ. В противном случае будет выдана команда на запуск ДГУ.

9.7 В процессе выполнения алгоритма кнопками на ПИУ можно выполнить следующие операции:

а) кнопка "ВЫБОР" - просмотр рабочих параметров ДГУ, а также просмотр результатов диагностики на цифровом индикаторе;

б) кнопка "ДГУ ПУСК" - дистанционный запуск ДГУ, при отсутствии условий, запрещающих прием дистанционных команд на запуск (см 5.2.1.2);

в) кнопка "ДГУ СТОП" - дистанционный останов ДГУ, при отсутствии условий, запрещающих прием дистанционных команд на останов (см 5.2.2.1);

г) кнопка "СБРОС" - деблокировка всех аварийных защит, если они устранены (в МПК сбрасываются флаги "Авария ДГУ"), сброс аварийной индикации на ПИУ:

- "АВАРИЯ ДГУ ОБОРОТЫ",

- "АВАРИЯ ДГУ Р МАСЛА",

- "АВАРИЯ ДГУ t МАСЛА",

- "АВАРИЯ ДГУ ПУСК",

- "АВАРИЯ КВ",

- "АВАРИЯ ГВ",

а также проверку всей индикации и звукового сигнала.

При начальном включении ШУ, сброс проверки устойчивости ввода, подключение ввода, если присутствует текущее напряжение, или запуск ДГУ.

При одновременном нажатии кнопки "ВЫБОР" и кнопки "СБРОС" выполняется только проверка индикации на ПИУ, звукового сигнала и переход в (из) режим(а) просмотра результатов диагностики (деблокировка аварийных защит, сброс аварийной индикации на ПИУ не выполняется).

При установленном на цифровом индикаторе ПИУ секундомере, в режиме просмотра результатов диагностики, установка его в ноль. При этом выполняется только проверка индикации на ПИУ, звукового сигнала, а деблокировка аварийных защит, сброс аварийной индикации на ПИУ не выполняется.

Нажатие кнопки "СБРОС" должно быть не менее 1 секунды.

При удержании кнопки "СБРОС" в нажатом состоянии более 10 секунд:

- включается звуковой сигнал, если он был выключен;

- сбрасывается режим просмотра результатов диагностики на цифровом индикаторе, если он был установлен.

- выполняется рестарт МПК, при этом возможно кратковременное выключение исполнительных механизмов.

Примечания

1 Запрещается нажатие кнопок на ПИУ твердыми предметами (карандашом, отверткой, ногтем и т. п.).

2 Нажатие каждой кнопки сопровождается звуковым сигналом.

3 Для того, чтобы отключить (включить) звуковой сигнал, необходимо одновременно нажать кнопки "ДГУ ПУСК " и "ДГУ СТОП " и удерживать их в течение 5 секунд, пока сигнал не отключится (включится) (в МПК сбрасывается (устанавливается) флаг "Включен звуковой сигнал в ШУ"). При этом необходимо, чтобы светился индикатор "РЕМОНТ ДГУ" (тумблер SA5 был включен) и ДГУ не работала.

9.8 По свечению индикаторов на ПИУ можно определить состояние, а также просмотреть на цифровом индикаторе рабочие параметры ДГУ, согласно таблице 4.

Таблица 4

Обозначение индикатора	Свечение индикатора	Состояние
ОБОРОТЫ, об/мин	Постоянное	На цифровом индикаторе отображена частота вращения коленчатого вала дизеля
P МАСЛА, кПа	Постоянное	На цифровом индикаторе отображено давление масла в системе смазки дизеля
t МАСЛА, °C	Постоянное	На цифровом индикаторе отображена температура масла в системе смазки дизеля
МОТОЧАСЫ, ч	Постоянное	На цифровом индикаторе отображено общее время работы ДГУ в часах. Минуты общего времени работы отображаются при нажатии кнопки СБРОС два раза
ЧАСТОТА, Гц	Постоянное	На цифровом индикаторе отображена частота ДГУ в Гц
АВАРИЯ ДГУ		
ОБОРОТЫ	Постоянное	Обороты ДГУ превысили 1700 об/мин
	Мигающее	Неисправен ДО
P МАСЛА	Постоянное	Давление масла ДГУ ниже нормы
	Мигающее	Неисправен ДДМ
t МАСЛА	Постоянное	Температура масла ДГУ выше или равна 120°C
	Мигающее	Неисправен ДТМ
ПУСК	Постоянное	Несостоявшийся пуск ДГУ
	Мигающее	Не норма напряжения ДГУ
ДИЗЕЛЬ ПРОГРЕТ	Постоянное	Температура масла ДГУ выше или равна 35°C
ВКЛЮЧЕН		
КВ	Постоянное	К СШ подключен ввод
ГВ	Постоянное	К СШ подключен ДГУ
АВАРИЯ		
КВ	Постоянное	Неисправен контактор ввода
ГВ	Постоянное	Неисправен генераторный выключатель ДГУ

Продолжение таблицы 4

Обозначение индикатора	Свечение индикатора	Состояние
СИСТЕМА В НОРМЕ	Отсутствует	Неисправен канал измерения напряжения аккумуляторной батареи ДГУ
	Мигающее	Тестирование системы при начальном включении
	Мигающее	Неисправен канал измерения частоты ДГУ
АВТОМАТ. РЕЖИМ	Постоянное	ШУ работает в автоматическом режиме
РАЗРЯД АБ	Постоянное	Аккумуляторные батареи разряжаются, напряжение ниже 10 В
	Мигающее	Оперативное питание ниже нормы, напряжение ниже 8 В
ДГУ ПУСК	Постоянное	Выполняется алгоритм пуска ДГУ
ДГУ СТОП	Постоянное	Выполняется алгоритм останова ДГУ
РЕМОНТ ДГУ	Постоянное	Запрет приема всех команд на запуск ДГУ
ТР		
ОТКРЫТА	Постоянное	Рейка топливного насоса выведена в положение номинальной подачи топлива
ЗАКРЫТА	Постоянное	Рейка топливного насоса выведена в положение нулевой подачи топлива

9.9 Для перехода в режим просмотра результатов диагностики необходимо на ПИУ нажать кнопку “ВЫБОР” и, удерживая ее, нажать кнопку “СБРОС”. Повторное нажатие - выход из режима просмотра результатов диагностики.

На цифровом индикаторе можно просмотреть данные, согласно таблице 5.

Таблица 5

В информационной зоне все индикаторы светятся, кроме индикатора	Свечение цифрового индикатора	Отображаемая информация на цифровом индикаторе
ОБОРОТЫ, об/мин	Цифры разделенные точкой в разряде сотен	На цифровом индикаторе отображено напряжение аккумуляторной батареи ДГУ в вольтах
Р МАСЛА, кПа	«0» в разряде тысяч	Установлен флаг “Установившееся напряжение ввода”
	Точка в разряде тысяч	Установлен флаг “Текущее напряжение ввода”
	«0» в разряде десятков	Установлен флаг “Установившееся напряжение ДГУ”
	Точка в разряде десятков	Установлен флаг “Текущее напряжение ДГУ”
	«0» в разряде единиц	Наличие сигнала от платы контроля напряжения А4 - норма напряжения СШ

Продолжение таблицы 5

В информационной зоне все индикаторы светятся, кроме индикатора	Свечение цифрового индикатора	Отображаемая информация на цифровом индикаторе
t МАСЛА, °С	«0» в разряде тысяч	Установлен флаг “Авария ДГУ”
	Точка в разряде тысяч	Установлен флаг “Обороты равны или выше 500 об/мин”
	«0» в разряде сотен	Установлен флаг “Запуск ДГУ по напряжению”
	Точка в разряде сотен	Установлен флаг “Обороты равны или выше 1350 об/мин”
	«0» в разряде десятков	Установлен флаг “Остывание ДГУ”
	«0» в разряде единиц	Установлен флаг “Включен звуковой сигнал в ШУ”
МОТОЧАСЫ, ч	«0» в разряде тысяч	На двери ШУ нажата кнопка “ПУСК”
	«0» в разряде сотен	На двери ШУ нажата кнопка “ОТКР. ТР”
	Точка в разряде сотен	Установлен флаг “Рейка топливного насоса выведена в положение номинальной подачи топлива”
	«0» в разряде десятков	На двери ШУ нажата кнопка “ЗАКР. ТР”
	Точка в разряде десятков	Установлен флаг “Рейка топливного насоса выведена в положение нулевой подачи топлива”
	«0» в разряде единиц	Установлен флаг “ДГУ непрерывно работает не менее 10 минут”. Разрешено включение ГВ.
ЧАСТОТА, Гц	Счет секунд	Секундомер. Для установки в ноль необходимо нажать на ПИУ кнопку СБРОС

9.10 В процессе выполнения алгоритма тумблером, кнопками и переключателями на двери ШУ можно выполнить следующие операции:

а) тумблер SA5 “РЕМОНТ ДГУ” - во включенном состоянии (вверх) - блокировка запуска ДГУ при проведении ремонтных работ, а для работающей ДГУ - блокировка контроля нормы напряжения, наличия “подсинхронных” оборотов и снятие всех запретов на прием дистанционных команд на останов ДГУ (см 5.2.2.1);

б) кнопка SB7 “ПУСК” - ручной пуск ДГУ: включение стартера, при отсутствии условий, блокирующих ручной запуск (см 5.2.1.2). При удержании кнопки более двух секунд, ШУ выполняет полуавтоматический пуск;

в) кнопка SB5 “ОТКР. ТР” - ручной перевод рейки топливного насоса в положение номинальной подачи топлива, при отсутствии команды перевода рейки в положение нулевой подачи топлива;

г) кнопка SB6 “ЗАКР. ТР” - ручной останов: перевод рейки топливного насоса в положение нулевой подачи топлива. При нажатии кнопки снимаются все блокировки на останов, ДГУ останавливается, даже если работает на нагрузку;

д) переключатель SA1 “ФАЗА А, В, С” - подключение к вольтметру PV1 одной из фаз;

е) переключатель SA2 “ВВОД, ДГУ, СШ” - подключение к вольтметру PV1 одного из контролируемых источников электроэнергии;

ж) переключатель SA3 “РЕЖИМ РУЧНОЙ, АВТОМАТ.” - выбор режима работы ШУ: включение (отключение) контактора ввода и генераторного выключателя в автоматическом или ручном режиме;

- и) кнопка SB1 "KB" - подключение ввода к СШ в ручном режиме;
- к) кнопка SB3 "ГВ" - подключение ДГУ к СШ в ручном режиме;
- л) кнопка SB4 "ВЫКЛЮЧИТЬ" - отключение источника электроэнергии от СШ в ручном режиме.

Примечание - В автоматическом режиме кнопки SB1 "KB", SB3 "ГВ", SB4 "ВЫКЛЮЧИТЬ" заблокированы.

9.11 Амперметр PA1 показывает ток в фазе А сборной шины.

9.12 В процессе выполнения алгоритма переключателями на внутренней панели ШУ можно выполнить следующие операции:

- а) QF1 "ДГУ" - отключение (подключение) напряжения ДГУ от (к) ГВ;
- б) QF2 "ПОДОГРЕВ. А", QF3 "ПОДОГРЕВ. В", QF4 "ПОДОГРЕВ. С" - отключение подогревателя ДГУ от фазы А, В, С сборной шины, соответственно;
- в) QF5 "ВХ. ЗУ" - отключение ЗУ от фазы А сборной шины;
- г) QF6 "ПИТ." - включение оперативного питания ШУ;
- д) QF7 "ВЫХ. ЗУ" - отключение ЗУ от аккумуляторной батареи ДГУ;
- е) QF8 "ТР" - отключение электродвигателя рейки топливного насоса;
- ж) QF9 "СТ." - отключение стартера ДГУ.

9.13 По свечению индикаторов на платах можно определить режим работы ШУ и характер неисправности.

9.13.1 Свечение индикаторов на плате контроля трехфазного напряжения ПЛКТН-2 (А1, А3):

- HL1 - наличие импульсного сигнала измеряемой частоты;
- HL2 - наличие напряжения питания платы;
- HL3 - напряжение в фазе А выше допустимого;
- HL4 - напряжение в фазе В выше допустимого;
- HL5 - напряжение в фазе С выше допустимого;
- HL6 - норма напряжения в фазе А;
- HL7 - норма напряжения в фазе В;
- HL8 - норма напряжения в фазе С;
- HL9 - норма трехфазного напряжения.

9.13.2 Свечение индикаторов на плате контроля трехфазного напряжения ПЛКТН (А4):

- HL2 - норма трехфазного напряжения.

9.13.3 Свечение индикаторов на плате коммутации ПЛКМ-3-1 (А5):

- HL1 - наличие напряжение питания платы;
- HL2 - поступила команда на включение стартера ДГУ;
- HL3 - поступила команда на перевод рейки топливного насоса в положение нулевой подачи топлива;
- HL4 - поступила команда на перевод рейки топливного насоса в положение номинальной подачи топлива;
- HL6 - поступила команда на включение подогревателя ДГУ;
- HL7 - поступила команда на включение KB;
- HL9 - поступила команда на отключение KB или ГВ;
- HL10 - поступила команда на включение ГВ.

9.13.4 Свечение индикаторов на плате зарядного устройства ПЛЗУ-4 (А6):

- HL1 - режим стабилизации тока;
- HL2 - наличие напряжения "+12 В" на выходе платы.

9.13.5 Свечение индикаторов на плате контроллера ПЛК-ШУЗ (А7):

- HL1 - наличие импульсов опроса датчика температуры (прерывистое свечение);
- HL2 - установлена блокировка по 500 об/мин;
- HL3 - наличие входного напряжения "+12 В";
- HL4 - наличие напряжения "+5 В".

9.13.6 Свечение индикаторов на плате индикации ПЛИ-ШУЗ (А8) описано в табл. 4.

10 ТЕХНИЧЕСКОЕ ОБСЛУЖИВАНИЕ

10.1 Техническое обслуживание ШУ проводится эксплуатирующей организацией в объеме, установленном настоящей инструкцией.

10.2 Техническое обслуживание проводится через 15000 часов работы ШУ и включает в себя:

- а) проверку состояния ШУ внешним осмотром;
- б) проверку сопротивления изоляции токоведущих частей.

10.3 Проверка состояния ШУ внешним осмотром

10.3.1 Полностью обесточить ШУ.

10.3.2 Открыть дверь ШУ, удалить пыль, грязь и влагу из корпуса.

10.3.3 Проверить надежность крепления узлов ШУ и отсутствие вышедших из строя деталей.

10.3.4 Проверить надежность токоведущих соединений, отсутствие замыканий на корпус и между собой. Проверить, а при необходимости затянуть, винтовые соединения клемм (к которым подведены провода) КМ1, КМ3, РА1, PV1, QF1...QF9, SB1, SB3, SB4, X1, X3, X4. Проверить соединения на индикаторных лампах HL1, HL3 и клеммах заземления Е1...Е3.

10.3.5 Обратит особое внимание на то, чтобы не было отсыревших деталей, между токоведущими частями не было токоведущих мостиков из пыли, грязи, воды и т. п., отсутствовало повреждение изоляции. Очистить все зазоры между элементами от пыли, продувая зазоры пылесосом или сжатым воздухом. Протереть поверхности между токоведущими частями марлей, смоченной спиртом.

10.3.6 Проверить состояние контактов пускателей КМ1, КМ3, нагар на контактах удалить замшей или марлей, смоченной в спирте.

10.3.7 Проверить отсутствие коррозии на деталях ШУ, обнаруженную коррозию устранить.

10.4 Проверка сопротивления изоляции токоведущих частей

10.4.1 Проверить отсутствие короткого замыкания (сопротивление должно быть не менее 1 Ом):

- а) между контактами 1 и 2, 1 и 3, 1 и 4, 2 и 3, 2 и 4, 3 и 4 соединителей X1, X3, X4;
- б) между контактами 1 и 2, 1 и 3, 1 и 4, 2 и 3, 2 и 4, 3 и 4 соединителя X5;
- в) между контактом 1 и контактами 2, 4...7, 9...16 соединителя X6.

10.4.2 Проверить отсутствие связи (сопротивление должно быть не менее 500 кОм):

- а) между контактом 1 соединителя X6 и контактами 1, 2, 3, 4 соединителей X1, X3, X4;
- б) между контактом 2 соединителя X6 и контактами 1, 2, 3, 4 соединителей X1, X3, X4.

При проведении выше перечисленных работ все напряжения, подводимые к ШУ, должны быть сняты. Со стартерной батареи ДГУ необходимо снять клеммы. Все автоматические выключатели в ШУ должны быть во включенном положении.

11 ВОЗМОЖНЫЕ НЕИСПРАВНОСТИ И СПОСОБЫ ИХ УСТРАНЕНИЯ

11.1 Исправность ШУ обеспечивается своевременным проведением работ по техническому обслуживанию.

11.2 Перечень возможных основных неисправностей ШУ и способы их устранения приведены в таблице 6.

11.3 В пределах гарантийного срока предприятие-изготовитель обеспечивает безвозмездное восстановление работоспособности ШУ в случае его отказа, при соблюдении потребителем режимов и условий эксплуатации, правил хранения и транспортирования, указаний по монтажу, а также при отсутствии механических повреждений.

11.4 В послегарантийный период эксплуатации все работы, необходимые для восстановления ШУ, производятся за счет предприятия-потребителя.

Таблица 6

Наименование неисправности, внешние проявления и дополнительные признаки	Вероятная причина	Способы устранения
Нет оперативного питания, ни один из индикаторов на ПИУ не светится	Выключен автоматический выключатель QF6 "ПИТ."	Включить автоматический выключатель
	Отсутствует соединение между ШУ и аккумуляторной батареей	Проверить напряжение на контактах 1, 2 соединителя X6
Отключается автоматический выключатель QF6 "ПИТ."	Оперативное питание выше 15 В	Обеспечить нормальное оперативное питание - не выше 15 В
	Неисправен автоматический выключатель QF6 "ПИТ."	Заменить автоматический выключатель
	Неисправна плата коммутации А5	Заменить плату коммутации А5
	Неисправна плата контроллера А7	Заменить плату контроллера А7
При включении пускателя КМ1 отсутствует норма напряжения СШ (не светится индикатор HL2 на плате контроля напряжения А4), на ПИУ светится индикатор "АВАРИЯ КВ"	Напряжение на входе имеет неправильный порядок чередования фаз	Подключить правильно
	На входе отсутствует или занижено напряжение в фазе В или С	Восстановить напряжение
	Неисправен пускатель КМ1	Заменить пускатель
	Неисправна плата контроля напряжения А4	Заменить плату контроля напряжения А4

Продолжение таблицы 6

Наименование неисправности, внешние проявления и дополнительные признаки	Вероятная причина	Способы устранения
При включении пускателя КМ3 отсутствует норма напряжения СШ (не светится индикатор HL2 на плате контроля напряжения А4), на ПИУ светится индикатор “АВАРИЯ ГВ”	Напряжение на входе имеет неправильный порядок чередования фаз	Подключить правильно
	На входе отсутствует или занижено напряжение в фазе В или С	Восстановить напряжение
	Неисправен пускатель КМ3	Заменить пускатель
	Неисправен автоматический выключатель QF1	Заменить автоматический выключатель
	Неисправна плата контроля напряжения А4	Заменить плату контроля напряжения А4
В ручном и автоматическом режимах не включается пускатель КМ1	На входе отсутствует или занижено напряжение в фазе А	Восстановить напряжение
	Оборвана цепь управления пускателя КМ1	Восстановить цепь управления
	Неисправен пускатель КМ1	Заменить пускатель
В ручном и автоматическом режимах не включается пускатель КМ3	На входе отсутствует или занижено напряжение в фазе А	Восстановить напряжение
	Оборвана цепь управления пускателя КМ3	Восстановить цепь управления
	Неисправен пускатель КМ3	Заменить пускатель
	Неисправен автоматический выключатель QF1, не соединяет фазу А	Заменить автоматический выключатель
По команде с ШУ не выполняется пуск или останов ДГУ	Плохой контакт соединителя Х6 контакты 14, 15, 16, 17	Проверить контакты соединителя Х6
	Выключены автоматические выключатели QF8, QF9	Включить автоматические выключатели
	Неисправен исполнительный механизм	Провести ремонт исполнительного механизма ДГУ

Продолжение таблицы 6


Наименование неисправности, внешние проявления и дополнительные признаки	Вероятная причина	Способы устранения
При температуре масла ДГУ ниже +35°С не включается подогреватель масла	Выключены автоматические выключатели QF2, QF3, QF4	Включить автоматические выключатели
	Отсутствует соединение между ШУ и ДТМ (Х6 контакты 6, 7)	Проверить целостность и правильность соединения
	Неисправен ДТМ	Заменить датчик температуры
	Неисправен исполнительный механизм	Провести ремонт исполнительного механизма ДГУ

12 ПРАВИЛА ХРАНЕНИЯ И ТРАНСПОРТИРОВАНИЯ

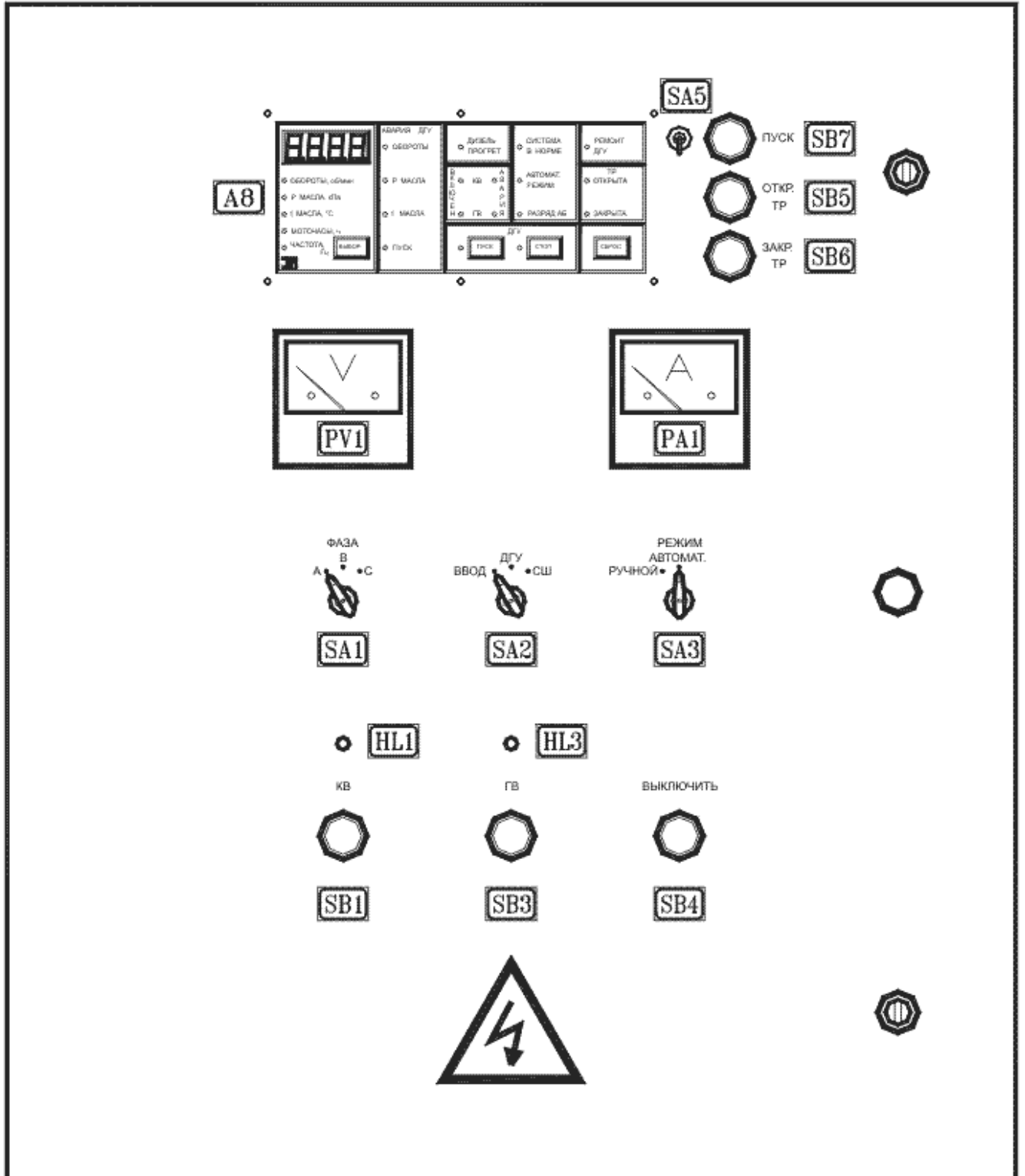
12.1 Условия хранения ШУ - по группе 4 (Ж2) ГОСТ 15150-69 на срок сохраняемости 6 месяцев.

12.2 Транспортирование ШУ проводить любым видом транспорта в упаковке завода - изготовителя. Условия транспортирования ШУ в части воздействия механических факторов - по группе С ГОСТ 23216-78; в части воздействия климатических факторов - по группе условий хранения 4 (Ж2) ГОСТ 15150-69.

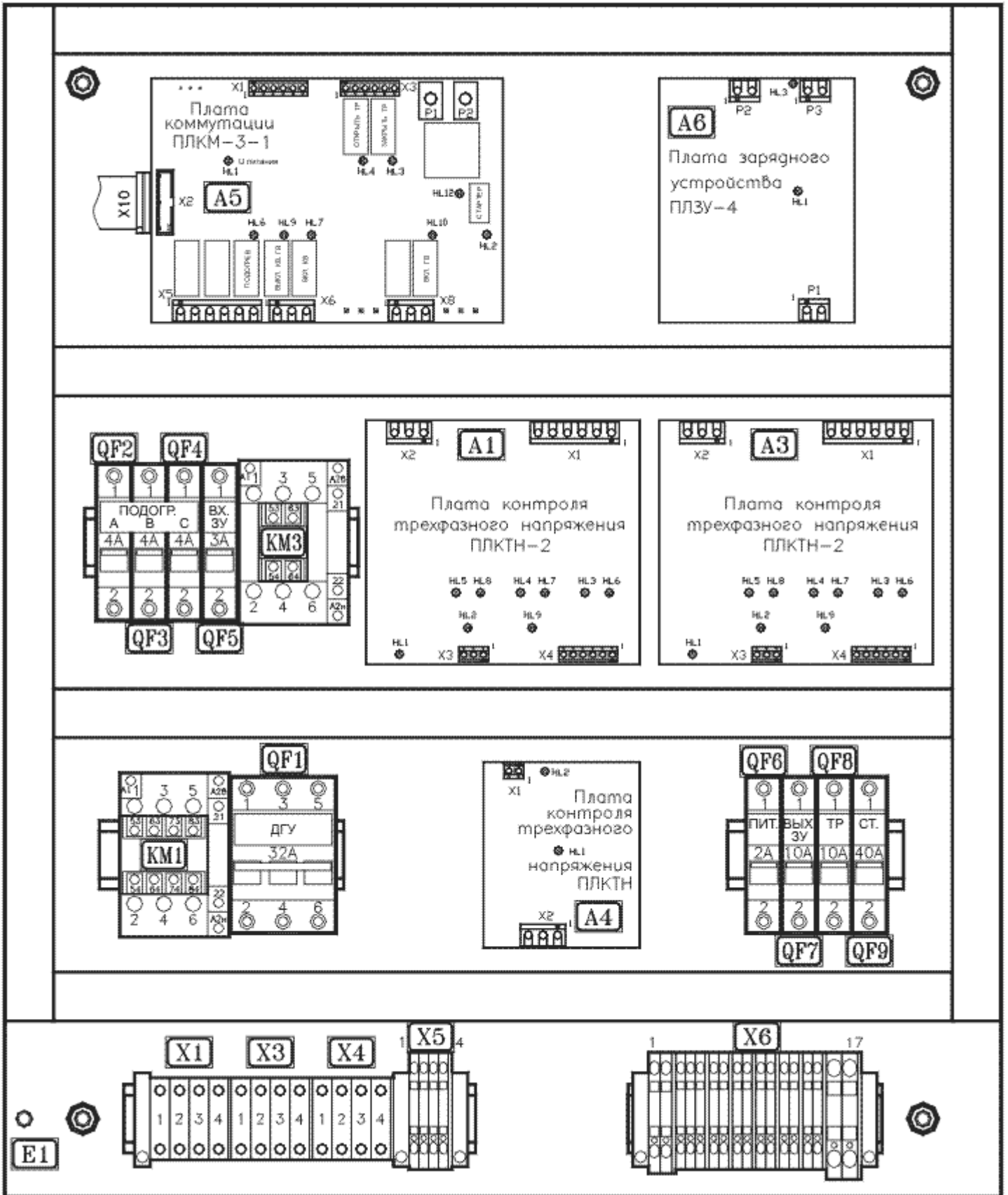
ПРИЛОЖЕНИЕ А Эскиз ПИУ ШУ

<p>РЕМОНТ <input type="radio"/> ДГУ</p>	<p>ТР <input type="radio"/> ОТКРЫТА <input type="radio"/> ЗАКРЫТА</p>	<p>СБРОС</p>
<p>СИСТЕМА <input type="radio"/> В НОРМЕ</p>	<p>АВТОМАТ. РЕЖИМ <input type="radio"/> РАЗРЯДАБ</p>	<p>СТОП</p>
<p>ДИЗЕЛЬ ПРОГРЕТ <input type="radio"/></p>	<p>АВАРИЯ В КЛЮЧЕ А В А Р И Я К В Г В Н О Г В О Я</p>	<p>ПУСК</p>
<p>АВАРИЯ ДГУ <input type="radio"/> ОБОРОТЫ</p>	<p>Р МАСЛА <input type="radio"/> t МАСЛА</p>	<p>ПУСК</p>
<p>ВВЕД</p>	<p>ОБОРОТЫ, об/мин Р МАСЛА, кПа t МАСЛА, °C МОТОЧАСЫ, ч</p>	<p>ЧАСТОТА, Гц ВЫБОР</p> 

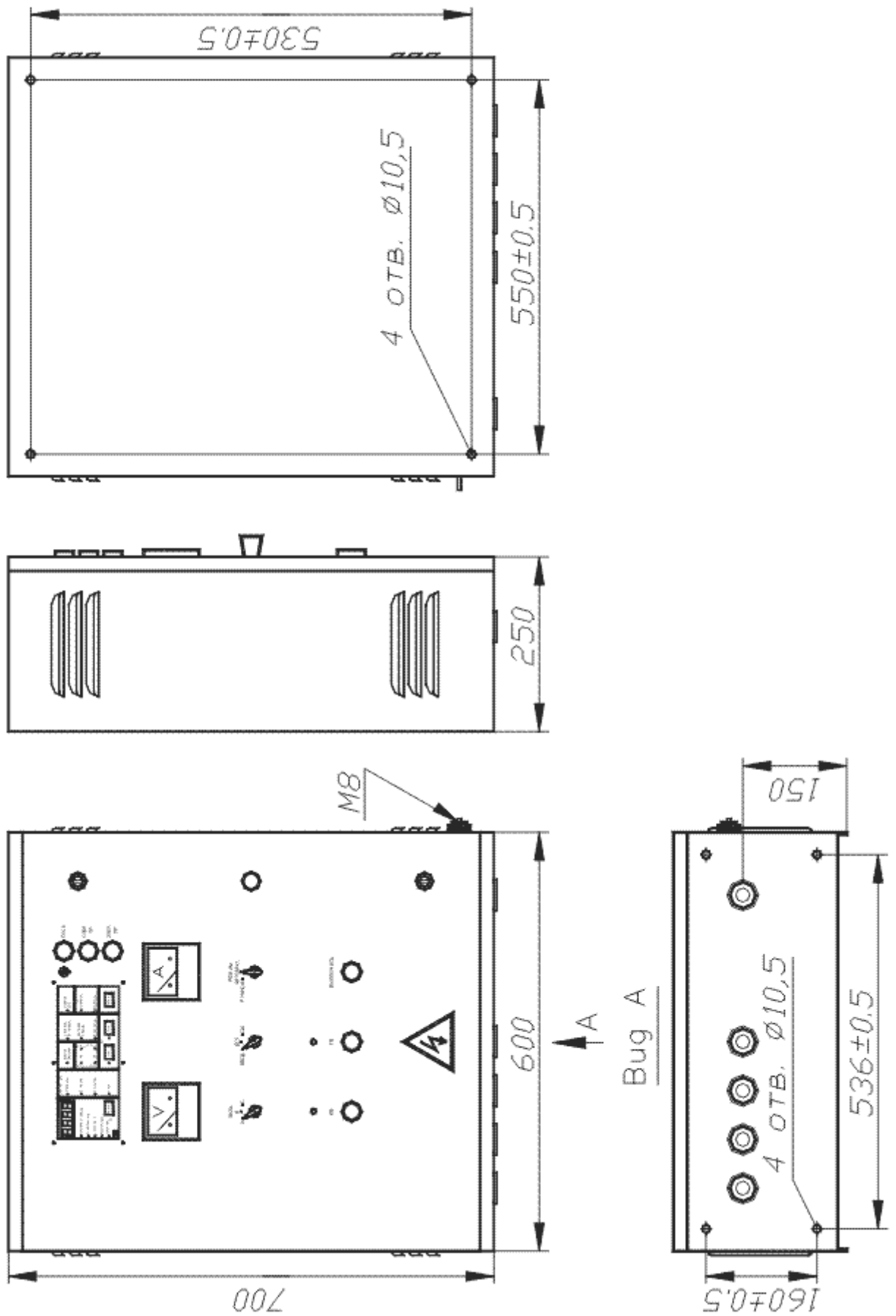
ПРИЛОЖЕНИЕ Б Эскиз двери ШУ



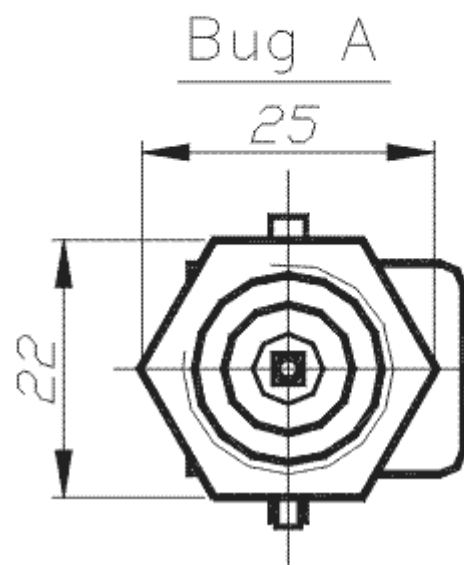
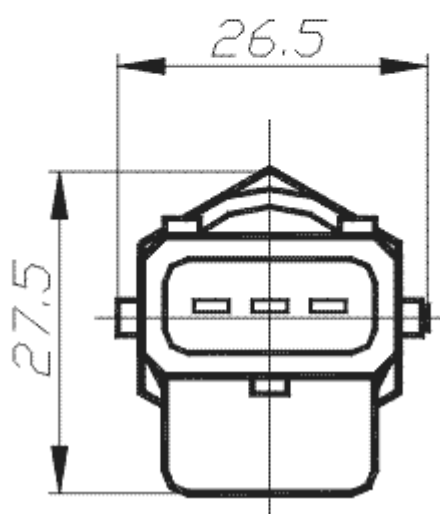
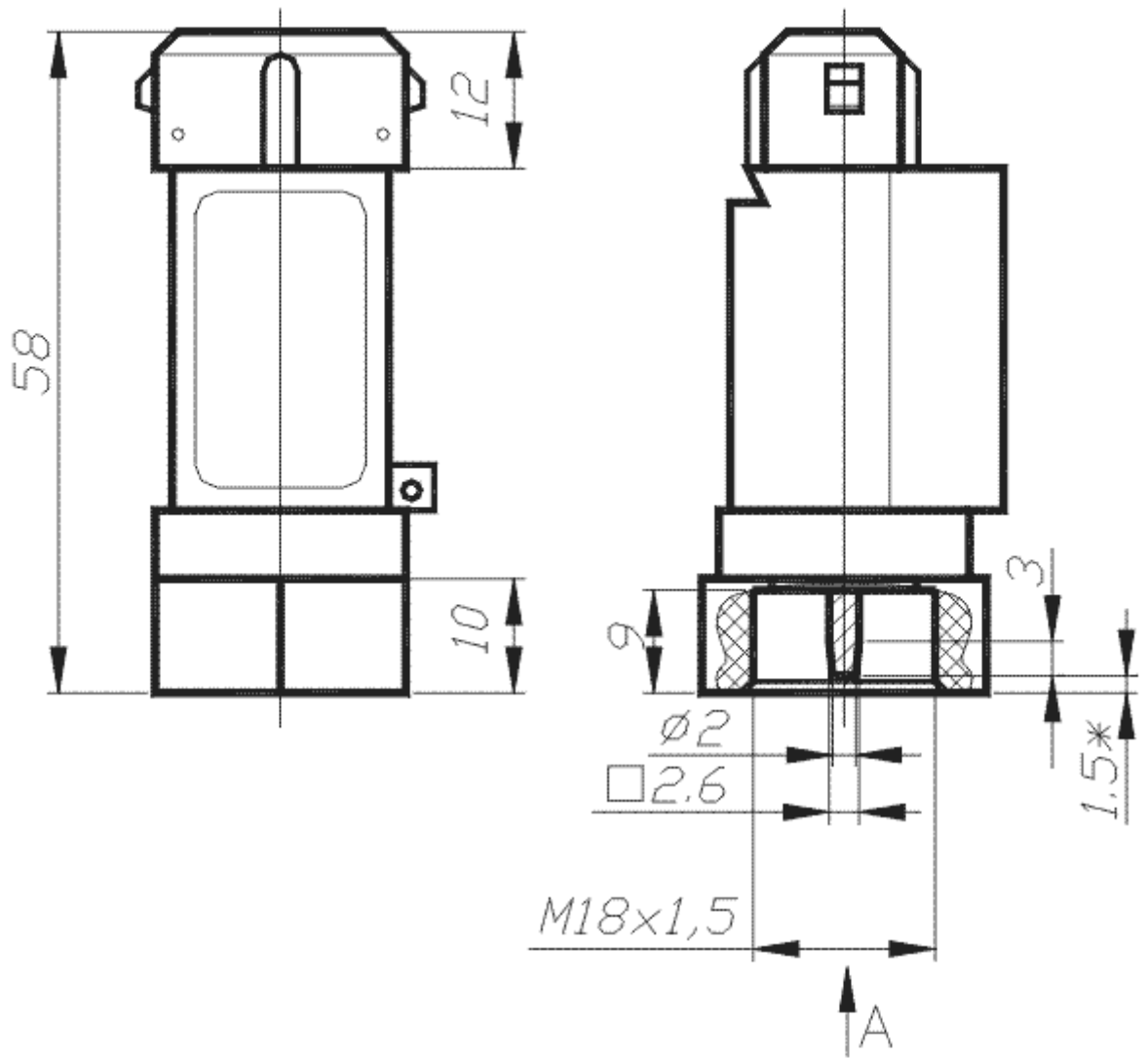
ПРИЛОЖЕНИЕ В Эскиз внутреннего шасси

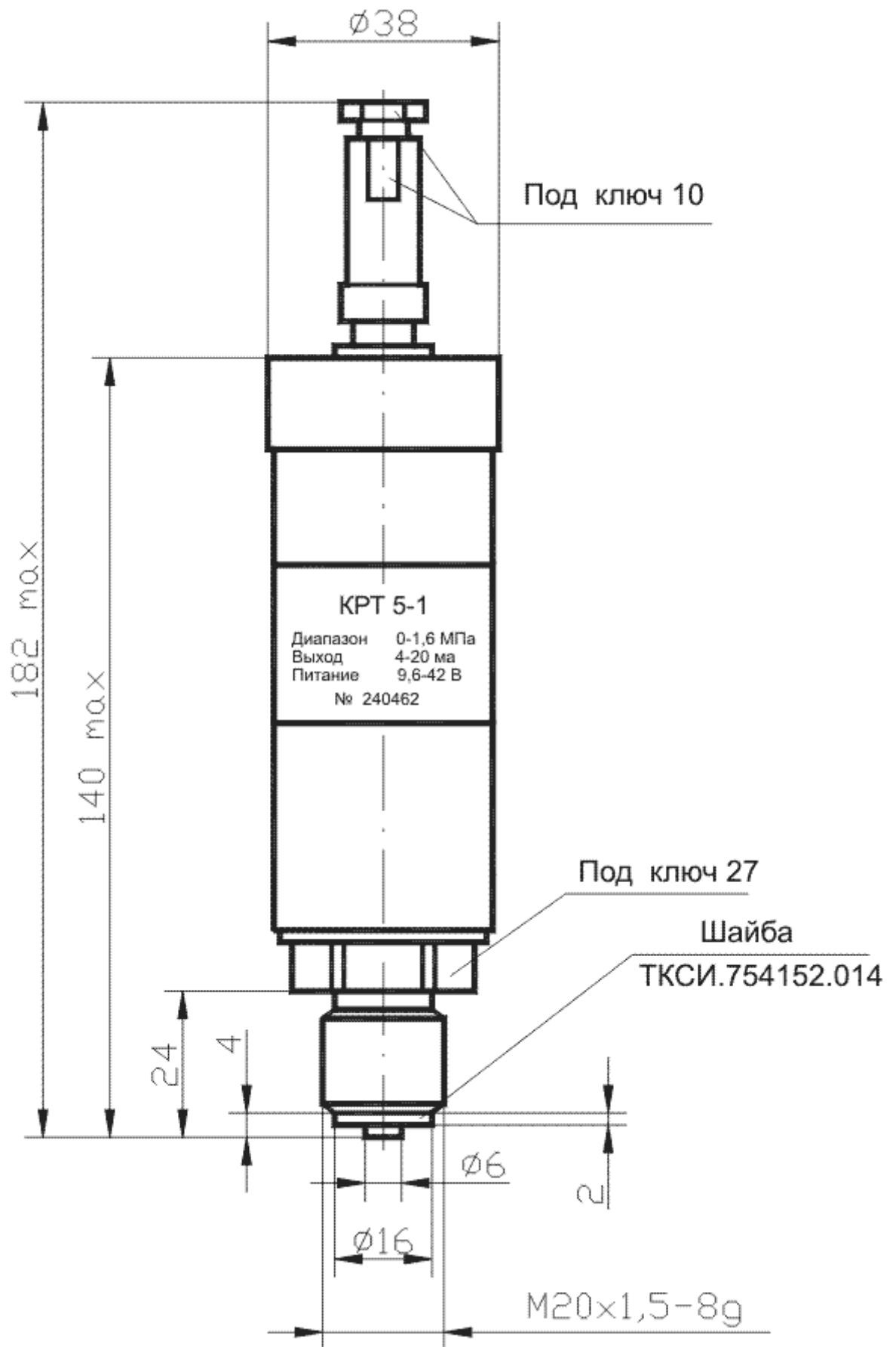


ПРИЛОЖЕНИЕ Г Габаритные размеры ШУ

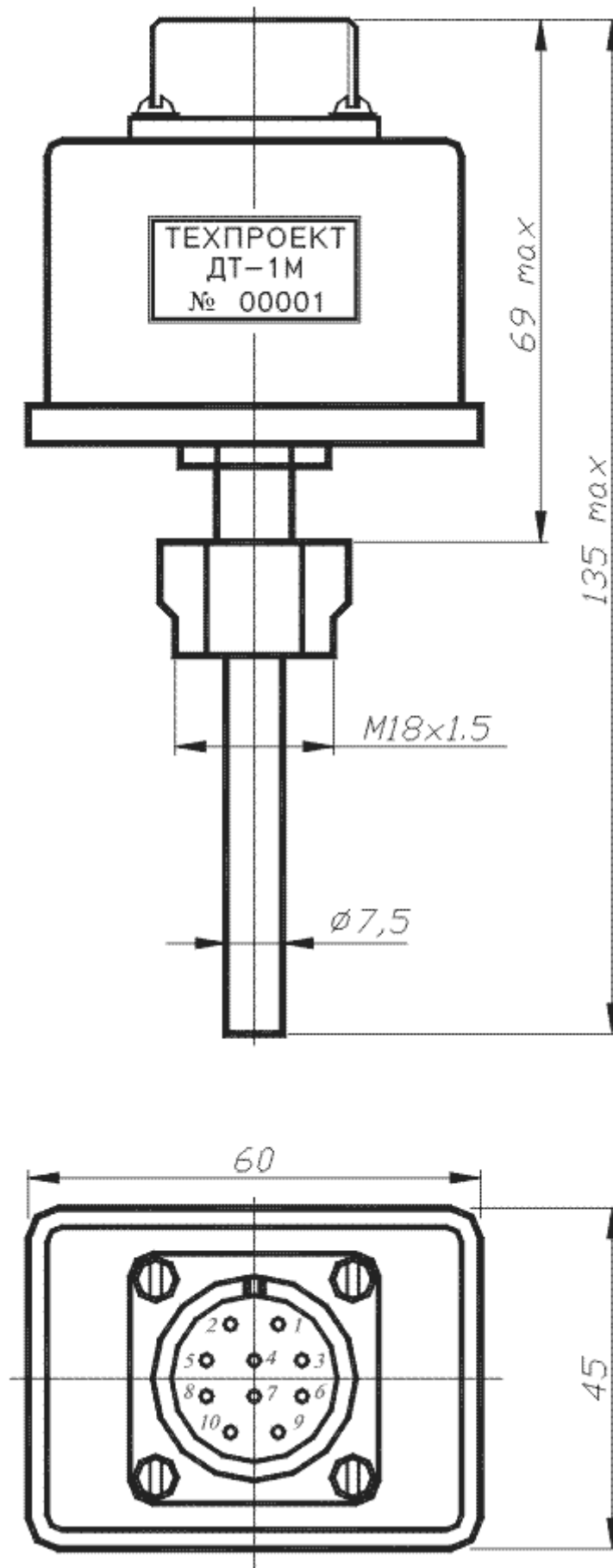


ПРИЛОЖЕНИЕ Д Габаритные размеры ДО





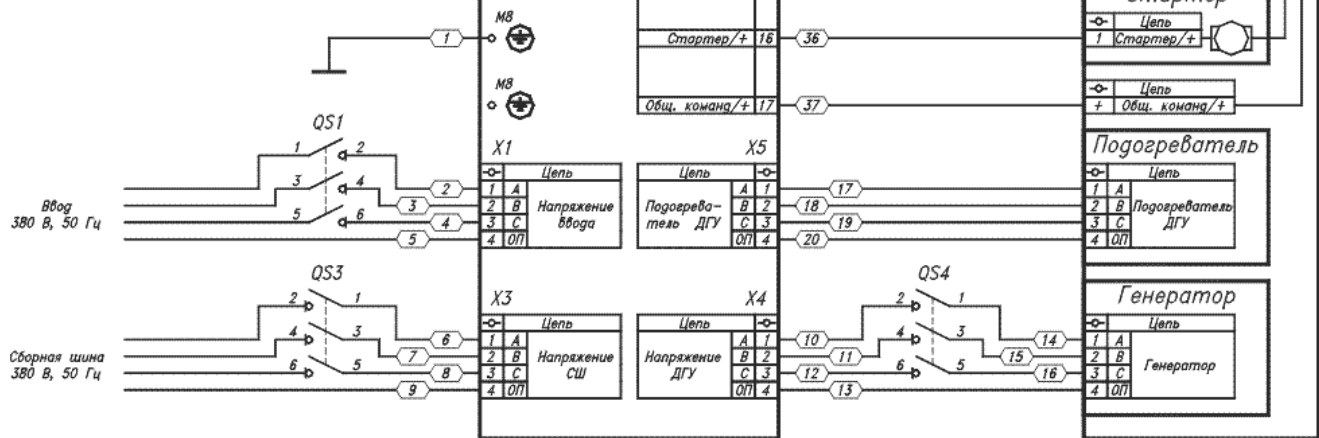
ПРИЛОЖЕНИЕ Ж Габаритные размеры ДТМ

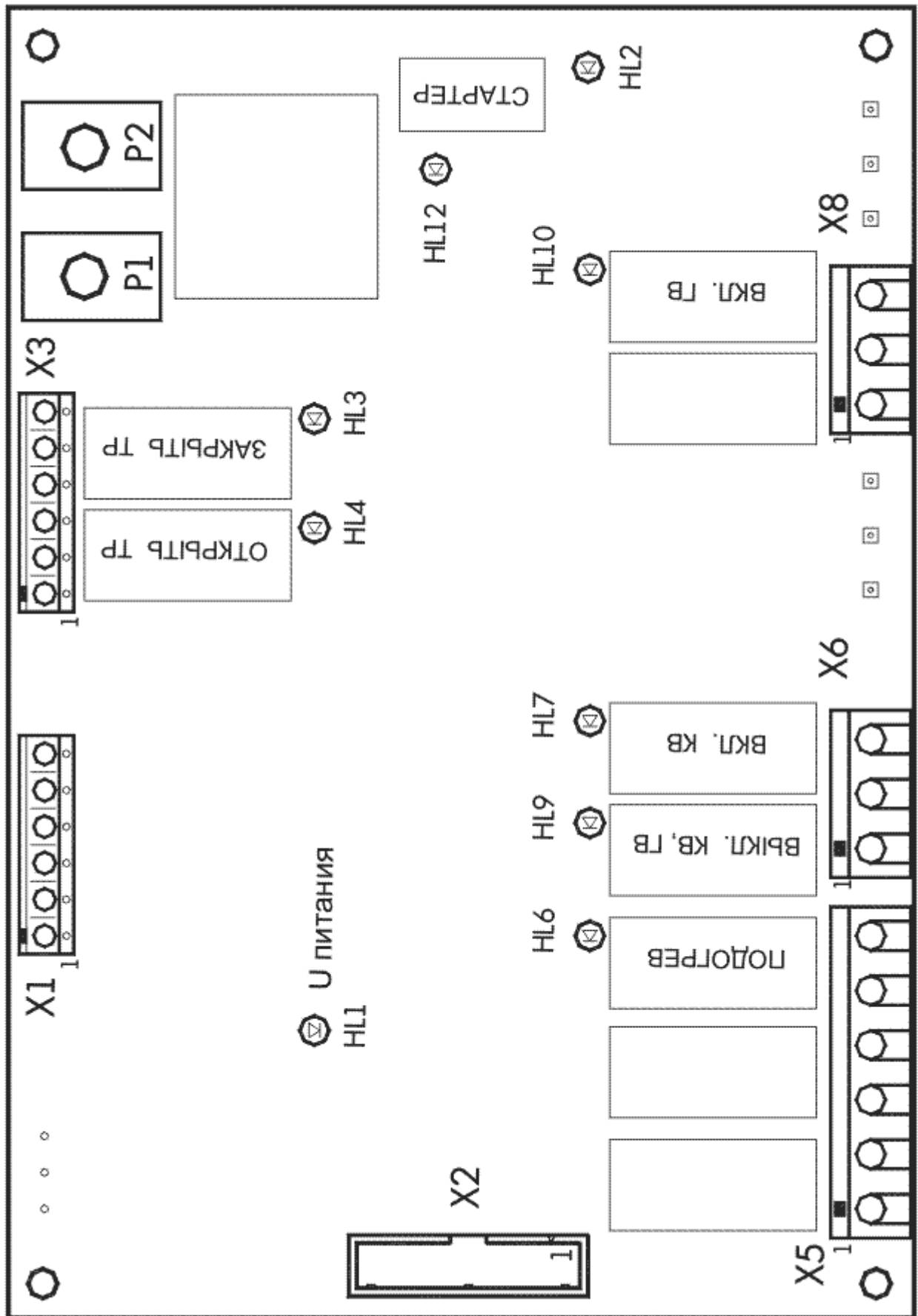


ПРИЛОЖЕНИЕ И Схема стыковки ШУ

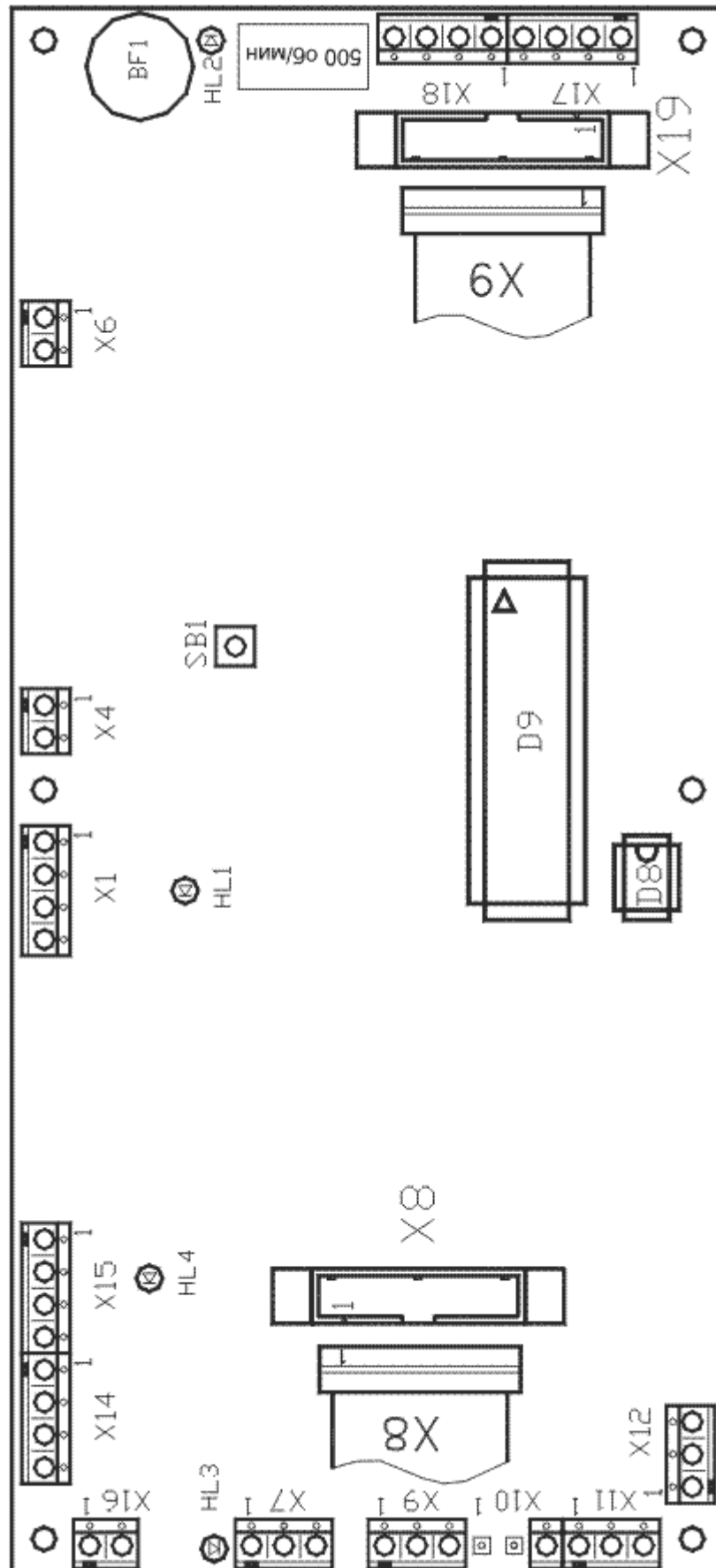
Обозначение провода	Откуда идет	Куда поступает	Сечение провода, мм ²
1	Клемма заземления ШУ	Шина заземления ДГЭС	2,5
2	ШУ, X1/1	QS1/2	10,0
3	ШУ, X1/2	QS1/4	10,0
4	ШУ, X1/3	QS1/6	10,0
5	ШУ, X1/4	Ввод/ОП	10,0
6	ШУ, X3/1	QS3/1	10,0
7	ШУ, X3/2	QS3/3	10,0
8	ШУ, X3/3	QS3/5	10,0
9	ШУ, X3/4	Сборная шина/ОП	10,0
10	ШУ, X4/1	QS4/2	10,0
11	ШУ, X4/2	QS4/4	10,0
12	ШУ, X4/3	QS4/6	10,0
13	ШУ, X4/4	Генератор ДГУ/ОП	10,0
14	QS4/1	Генератор ДГУ/ф А	10,0
15	QS4/3	Генератор ДГУ/ф В	10,0
16	QS4/5	Генератор ДГУ/ф С	10,0
17	ШУ, X5/1	Погреватель/ф А	2,5
18	ШУ, X5/2	Погреватель/ф В	2,5
19	ШУ, X5/3	Погреватель/ф С	2,5
20	ШУ, X5/4	Погреватель/ОП	2,5
21	ШУ, X6/1	АБ ДГУ/+	4,0
22	ШУ, X6/2	АБ ДГУ/-	4,0
23	ШУ, X6/3	ДО ДГУ/1	1,0
24	ШУ, X6/4	ДО ДГУ/2	1,0
25	ШУ, X6/5	ДО ДГУ/3	1,0
26	ШУ, X6/6	ДТ ДГУ/1	1,0
27	ШУ, X6/7	ДТ ДГУ/2	1,0
28	ШУ, X6/8	ДД ДГУ/1	0,5
29	ШУ, X6/9	ДД ДГУ/2	0,5
30	ШУ, X6/10	ТР ДГУ/1	1,0
31	ШУ, X6/11	ТР ДГУ/2	1,0
32	ШУ, X6/12	ТР ДГУ/3	1,0
33	ШУ, X6/13	ТР ДГУ/4	1,0
34	ШУ, X6/14	ТР ДГУ/5	1,0
35	ШУ, X6/15	ТР ДГУ/6	1,0
36	ШУ, X6/16	Стартер ДГУ/1	6,0
37	ШУ, X6/17	ДГУ/+	6,0

Шкаф управления
дизель-генераторной
установкой
ШУ-ДГУ-16-1
ААРЛ.421453.002-02
(ШУ)

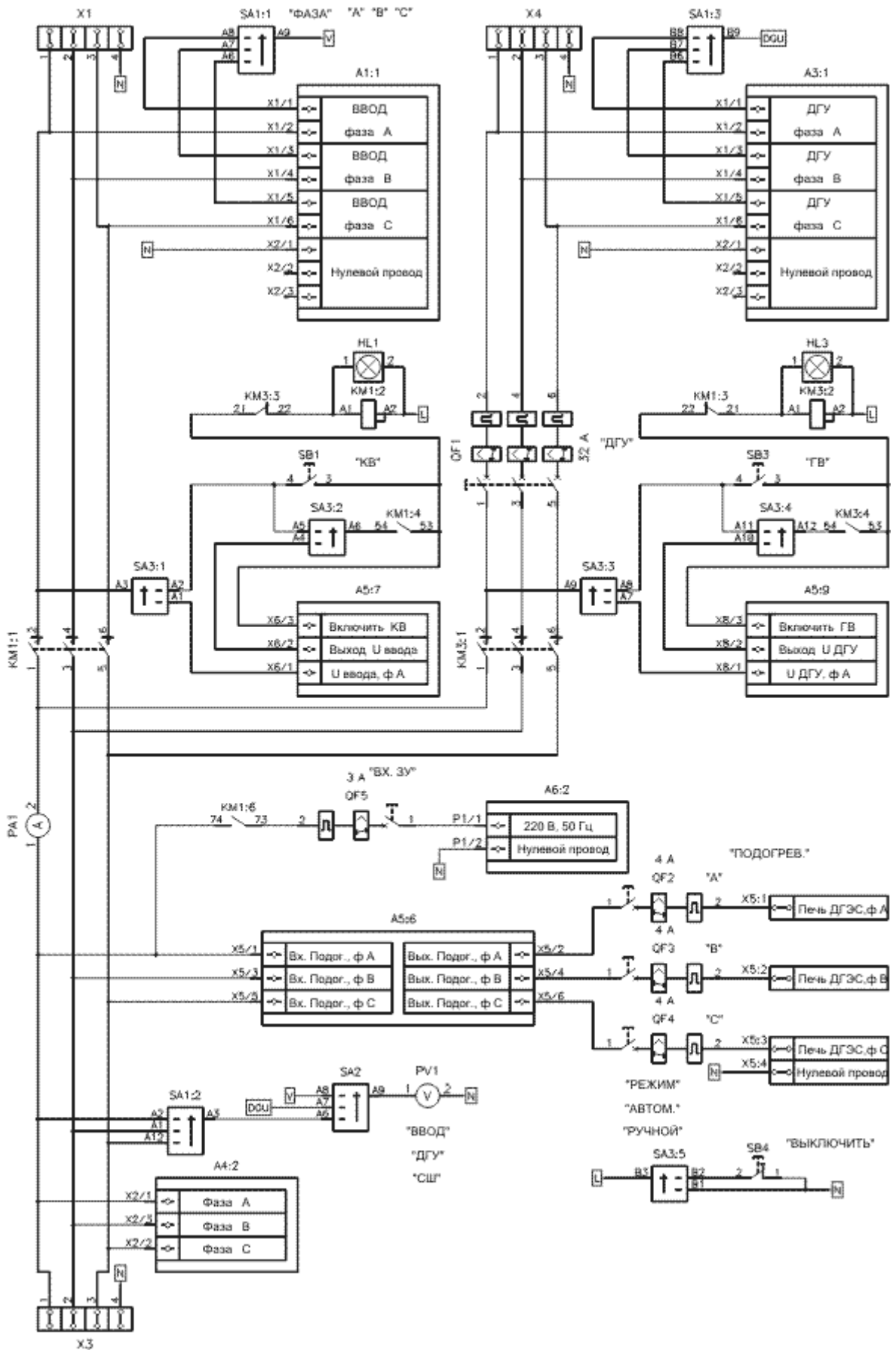


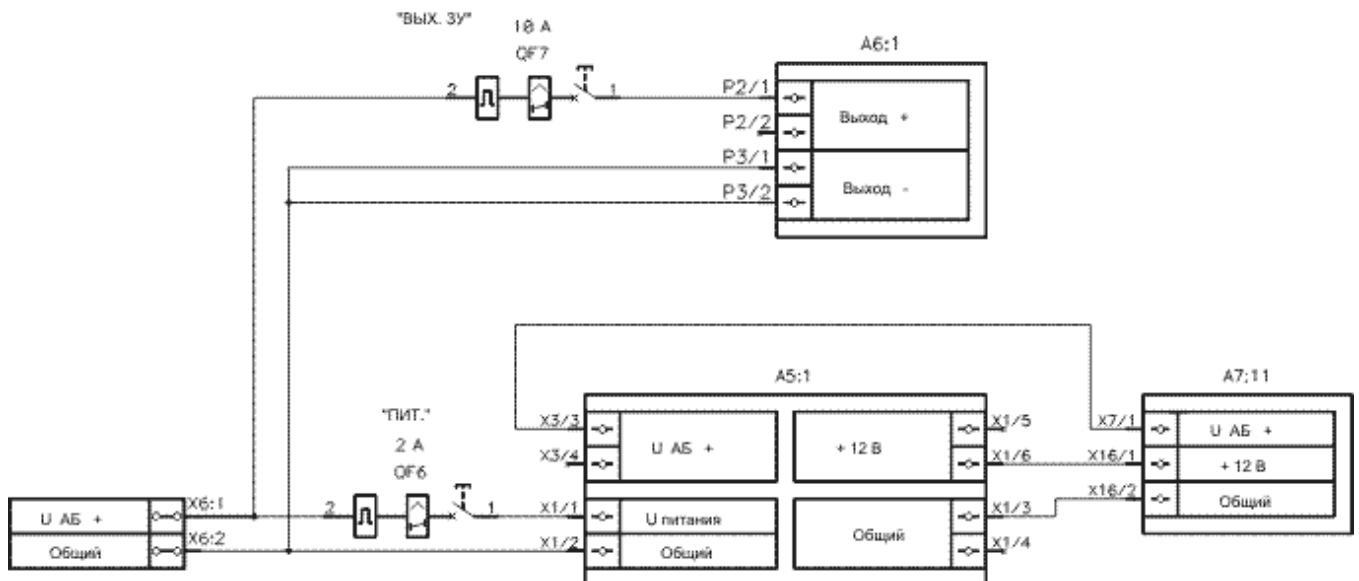
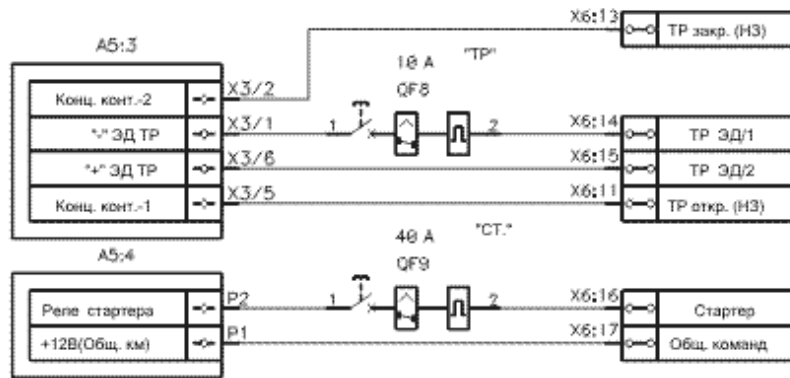
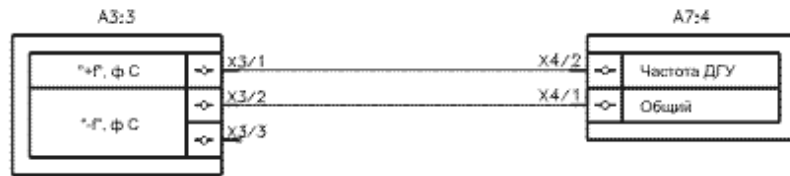
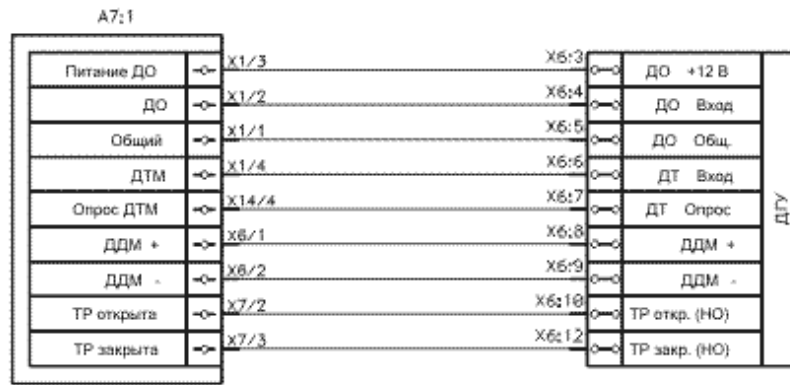


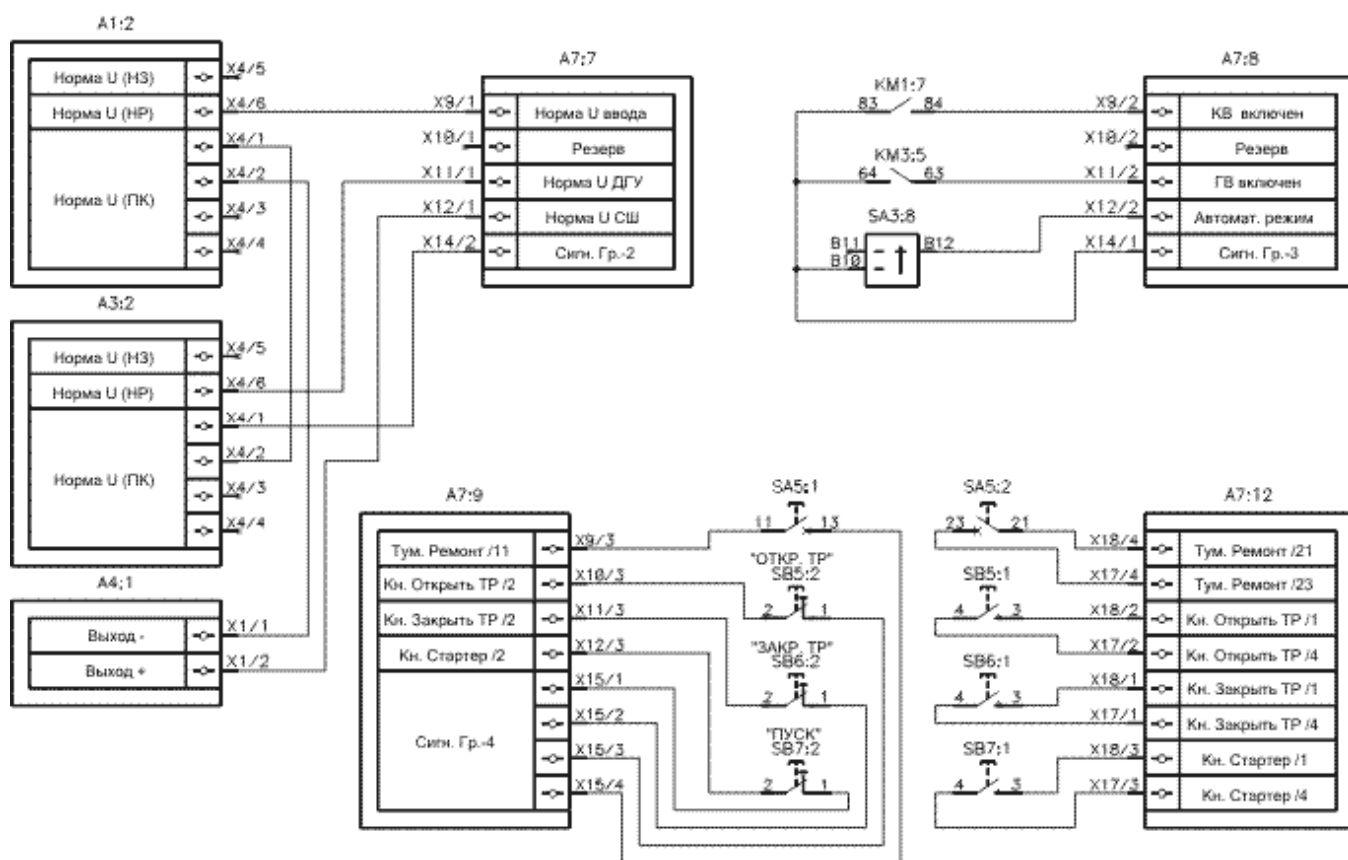
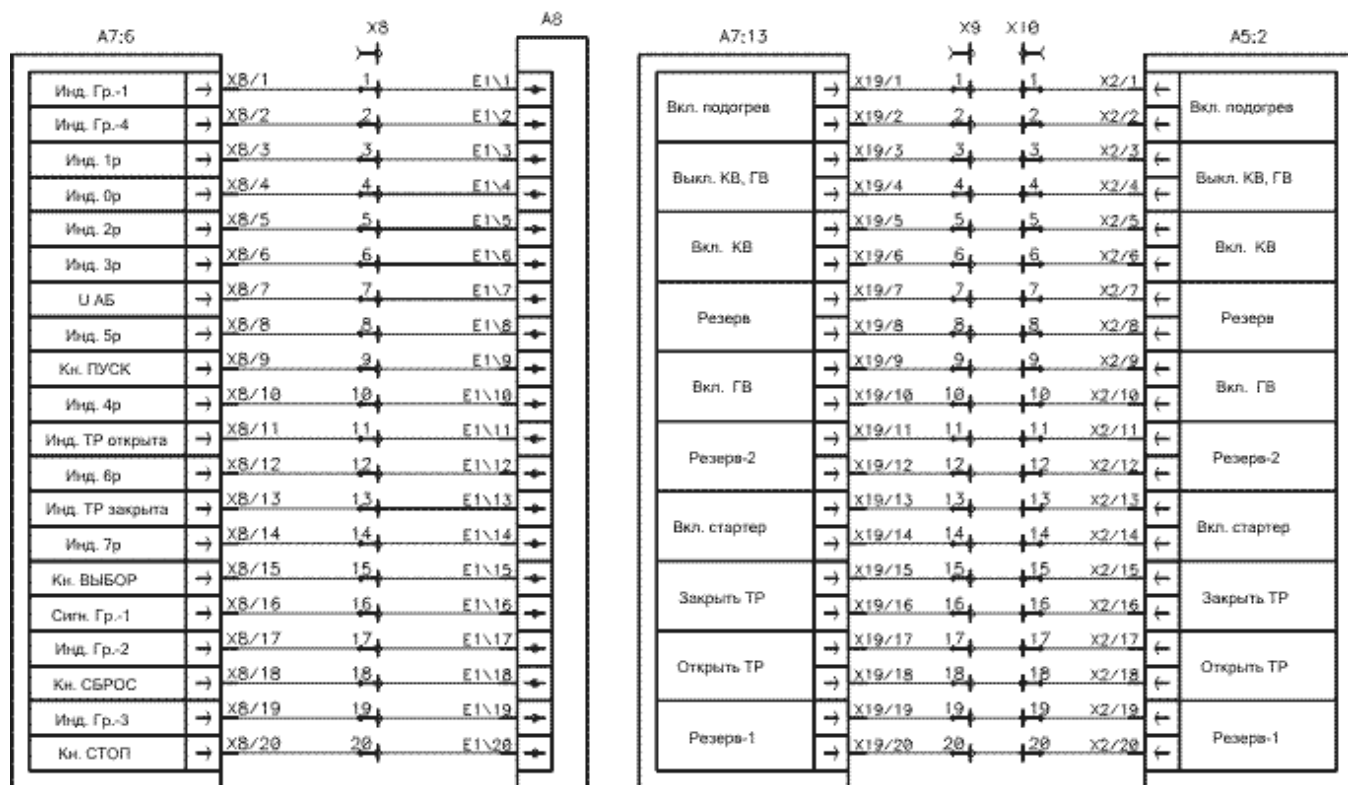
ПРИЛОЖЕНИЕ Л Эскиз платы контроллера А7



ПРИЛОЖЕНИЕ М Схема электрическая принципиальная ШУ







ПРИЛОЖЕНИЕ Н Перечень элементов ШУ

Поз. обозначение	Наименование	Кол.	Примечание
A1, A3	Плата контроля трехфазного напряжения ПЛКТН-2 ААР-Л.301411.037	2	
A4	Плата контроля трехфазного напряжения ПЛКТН ААР-Л.301411.036	1	
A5	Плата коммутации ПЛКМ-3-1 ААРЛ.301411.045	1	
A6	Плата зарядного устройства ПЛЗУ-4 ААРЛ.301411.039	1	
A7	Плата контроллера ПЛК-ШУЗ-1 ААРЛ.301411.047	1	
A8	Плата индикации ПЛИ-ШУЗ ААРЛ.301411.041-01	1	
HL1, HL3	Лампа PL1-101 желтая (неоновая)	2	
KM1	Пускатель ПМ 2-32-01, 220 В, 50 Гц АсКо Приставка контактная ДК-40	1	
KM3	Пускатель ПМ 2-32-01, 220 В, 50 Гц АсКо Приставка контактная ДК-20	1	
PA1	Амперметр Э8030-1, 30 А, кл.2.5, 50 Гц ТУ 25-7536.035-91	1	
PV1	Вольтметр Э8030, 250 В, кл.2.5, 50 Гц ТУ 25-7536.035-91	1	
QF1	Выключатель автоматический ВА-2001-3р/32А, 220/380 В, 50 Гц, 32 А, АсКо, крепление на рейке DIN 35	1	
QF2...QF4	Выключатель автоматический ВА-2001-1р/4А, 220 В, 50 Гц, 4 А, АсКо, крепление на рейке DIN 35	3	
QF5	Выключатель автоматический ВА-2001-1р/3А, 220 В, 50 Гц, 3 А, АсКо, крепление на рейке DIN 35	1	

Поз. обозначение	Наименование	Кол.	Примечание
QF6	Выключатель автоматический ВА-2000-1р/2А, 220 В, 50 Гц, 2 А, АсКо, крепление на рейке DIN 35	1	
QF7, QF8	Выключатель автоматический ВА-2001-1р/10А, 220 В, 50 Гц, 10 А, АсКо, крепление на рейке DIN 35	2	
QF9	Выключатель автоматический ВА-2001-1р/40А, 220 В, 50 Гц, 40 А, АсКо, крепление на рейке DIN 35	1	
SA1	Переключатель галетный ПМ-5П4Н В ОЮ0.360.048ТУ	1	
SA2	Переключатель галетный ПМ-11П1Н В ОЮ0.360.048ТУ	1	
SA3	Переключатель галетный ПМ-2П8Н В ОЮ0.360.048ТУ	1	
SA5	Тумблер МТС-2	1	
SB1, SB3	Кнопка нажимная ХВ2-ВА31 (1 НР, цв. зеленый), АсКо	2	
SB4	Кнопка нажимная ХВ2-ВА22 (1 НЗ, цв. черный), АсКо	1	
SB5...SB7	Кнопка нажимная ХВ2-ВА21 (1 НЗ + 1 НР , цв. черный), АсКо	3	
X1, X3, X4	Соединительная колодка на 4 конт. Клемма 4-JXB10/35 ААРЛ.302424.021	3	
X5	Соединительная колодка на 4 конт. "WAGO" (4) ААРЛ.302424.023	1	
X6	Соединительная колодка на 17 конт. "WAGO" (17/1) ААРЛ.302424.024	1	
X8...X10	Соединитель FC-20P	3	