

ШКАФ УПРАВЛЕНИЯ
ДИЗЕЛЬНОЙ ЭЛЕКТРОСТАНЦИЕЙ
ШУ-ДЭС-8-1

Техническое описание и
инструкция по эксплуатации
ААРЛ.421453.003-03ТО

СОДЕРЖАНИЕ

1 ВВЕДЕНИЕ.....	3
2 НАЗНАЧЕНИЕ.....	4
3 ТЕХНИЧЕСКИЕ ДАННЫЕ.....	5
4 СОСТАВ КОМПЛЕКТА	6
5 УСТРОЙСТВО И ПРИНЦИП РАБОТЫ	7
5.1 Устройство ШУ.....	7
5.2 Алгоритмы управления ШУ дизель-генераторным агрегатом.....	8
5.3 Алгоритмы обеспечения напряжения на СШ	12
5.4 Алгоритм управления ШУ вспомогательным оборудованием.....	16
5.5 Алгоритм диагностики ШУ.....	18
6 МАРКИРОВАНИЕ.....	19
7 РАЗМЕЩЕНИЕ И МОНТАЖ.....	19
8 МЕРЫ БЕЗОПАСНОСТИ.....	20
9 ПОРЯДОК РАБОТЫ.....	21
10 ТЕХНИЧЕСКОЕ ОБСЛУЖИВАНИЕ.....	27
11 ВОЗМОЖНЫЕ НЕИСПРАВНОСТИ И СПОСОБЫ ИХ УСТРАНЕНИЯ.....	28
12 ПРАВИЛА ХРАНЕНИЯ И ТРАНСПОРТИРОВАНИЯ.....	31
ПРИЛОЖЕНИЕ А Эскиз ПИУ ШУ.....	32
ПРИЛОЖЕНИЕ Б Эскиз двери ШУ.....	33
ПРИЛОЖЕНИЕ В Эскиз внутреннего шасси.....	33
ПРИЛОЖЕНИЕ Г Габаритные размеры ШУ.....	34
ПРИЛОЖЕНИЕ Д Габаритные размеры ДО.....	35
ПРИЛОЖЕНИЕ Е Габаритные размеры ДДМ.....	36
ПРИЛОЖЕНИЕ Ж Габаритные размеры ДТМ.....	37
ПРИЛОЖЕНИЕ И Схема стыковки ШУ	39
ПРИЛОЖЕНИЕ К Эскиз платы коммутации А5.....	41
ПРИЛОЖЕНИЕ Л Эскиз платы контроллера А7.....	42
ПРИЛОЖЕНИЕ М Схема электрическая принципиальная ШУ	43
ПРИЛОЖЕНИЕ Н Перечень элементов ШУ.....	47

1 ВВЕДЕНИЕ

1.1 Техническое описание и инструкция по эксплуатации предназначены для руководства при монтаже, эксплуатации и ремонте.

1.2 Перечень документов, которыми следует руководствоваться при изучении изделия:

- а) техническое описание и инструкция по эксплуатации ААРЛ.421453.003-03ТО;
- б) паспорт ААРЛ.421453.003-03ПС.

1.3 В техническом описании и инструкции по эксплуатации приняты следующие условные обозначения:

АБ	- аккумуляторная батарея
ВВП	- вытяжная вентиляция помещения
ГВ	- генераторный выключатель
ДГА	- дизель-генераторный агрегат
ДЭС	- дизельная электростанция
ДДМ	- датчик давления масла
ДО	- датчик оборотов
ДТМ	- датчик температуры масла
ЗУ	- зарядное устройство
КВ	- контактор ввода
МПК	- микропроцессорный программируемый контроллер
ПДСУ	- пульт дистанционной сигнализации и управления
ПИУ	- панель индикации и управления
ТР	- топливная рейка
СТ.	- стартер
ШЗ	- шиберные заслонки
ШУ	- шкаф управления
УДП	- удаленный диспетчерский пункт
ЭД	- электродвигатель

2 НАЗНАЧЕНИЕ

2.1 Шкаф управления дизельной электростанцией ШУ-ДЭС-8-1 ААРЛ.421453.003-03 (в дальнейшем - ШУ) предназначен для работы в контейнере на необслуживаемых, постоянно действующих или резервных электростанциях радиорелейных линий или других объектов для обеспечения гарантированного питания потребителей.

2.2 ШУ обеспечивает:

- работу с трехфазной сетью переменного тока с глухозаземленной нейтралью;
- управление вводом внешней сети, в автоматическом или ручном режимах;
- управление дизель-генераторным агрегатом (ДГА) АД8-Т400-2В, автоматизированным по третьей степени ГОСТ 14228-80, мощностью 8 кВт, в автоматическом или ручном режимах;
- контроль и цифровую индикацию рабочих параметров дизеля (частоту вращения коленчатого вала дизеля, давление и температуру масла, общее время работы дизеля, частоту переменного тока дизель-генератора, напряжение аккумуляторной батареи ДГА);
- подзаряд аккумуляторной батареи ДГА;
- освещение в контейнере;
- управление вспомогательным оборудованием ДЭС для поддержания температурного режима;
- контроль рабочих параметров ДЭС и цифровую индикацию температуры в контейнере;
- передачу информации о состоянии ДЭС на УДП.

2.3 Питание нагрузки осуществляется от сборной шины (СШ). В нормальном режиме к СШ подключен ввод внешней сети. В резервном режиме к СШ подключен ДГА.

2.4 Логический узел выполнен на базе микропроцессорного программируемого контроллера (МПК) с программным обеспечением, соответствующим функциональному назначению ШУ. Программное обеспечение вводится в МПК на заводе-изготовителе ШУ и в процессе эксплуатации не может быть изменено.

2.5 Оперативное питание ШУ осуществляется от аккумуляторной батареи ДГА.

2.6 ШУ соответствует климатическому исполнению УХЛ-3 по ГОСТ 15150-69 и сохраняет работоспособность при:

- а) температуре окружающей среды от 0 до +50 °С;
- б) относительной влажности не более 98% при температуре +25 °С;
- в) высоте над уровнем моря до 2000 метров;
- г) воздействии вибрации с частотой от 1 до 100 Гц и ускорением до 1,0g;
- д) воздействии ударных нагрузок с ускорением до 3,0 g длительностью 2-20 мс.

2.7 ШУ сохраняет свои параметры при воздействии внешнего магнитного поля напряженностью 400 А/м (5Э), образованного постоянным током, и напряженностью 80 А/м (1Э), образованного переменным током частотой 50 или 400 Гц.

2.8 Допустимые величины радиопомех, создаваемые при работе ШУ, не превышают значений, указанных в общесоюзных нормах допускаемых радиопомех, нормы 15-78 для подкласса 2, 0.

2.9 Группа условий в части коррозионной активности атмосферы - 1 по ГОСТ 15150-69.

2.10 Устойчивость к воздействию плесневых грибов - О4 по ГОСТ 9.048-89.

2.11 Степень защиты ШУ от прикосновения, попадания внутрь твердых посторонних тел и воды - IP21 по ГОСТ 14254-80.

2.12 Для контроля рабочих параметров ДГА ШУ поставляется вместе с датчиками.

ДО: датчик оборотов 343.3843;

ДДМ: преобразователь давления КРТ5-1-1,6-1,0-УХЛ 3,1**2 ТУ4212-174-00227452-99;

ДТМ: датчик температуры ДТ-1М ААРЛ.433647.001.

2.13 Контроль температуры в помещении ДЭС производится при помощи выносного датчика температуры ДТ-3 ААРЛ.433647.003. Датчик температуры может быть удален от ШУ на расстояние не более 20 метров.

2.14 В качестве УДП используется ПДСУ-3 ААРЛ.424453.003. УДП может быть удален от ШУ на расстояние не более 200 метров.

3 ТЕХНИЧЕСКИЕ ДАННЫЕ

3.1	Количество сетевых вводов	-	1.
3.2	Количество ДГА	-	1.
3.3	Номинальная мощность, кВт	-	8.
3.4	Фазное напряжение силовой сети переменного тока по вводу, В	-	от 187 до 242.
3.5	Фазное напряжение силовой сети переменного тока по ДГА, В	-	от 195 до 253.
3.6	Максимальное фазное напряжение силовой сети переменного тока, В	-	260.
3.7	Номинальный ток нагрузки, при работе от ввода, А	-	20.
3.8	Частота переменного тока силовой сети, Гц	-	от 45 до 55.
3.9	Потребляемая мощность по переменному току, не более, Вт	-	200.
3.10	Напряжение оперативного питания, В	-	от 8 до 14,7.
3.11	Потребляемая мощность по постоянному току, не более, ВА	-	30.
3.12	Масса, не более, кг	-	47.
3.13	Габаритные размеры (ширина x высота x глубина), мм	-	600 x 900 x 250.
3.14	Срок службы, лет	-	12.

3.15 Перечень контролируемых рабочих параметров ДГА и ДЭС, диапазон и дискретность индикации указаны в таблице 1. Основная погрешность измерения параметров - $\pm 2,5\%$ от верхнего предела индицируемого значения, для счетчика моточасов - $\pm 0,5\%$.

Таблица 1

Контролируемый параметр	Диапазон	Дискретность
Частота вращения коленчатого вала дизеля, об/мин	от 0 до 2000	1
Давление масла в системе смазки дизеля, кПа	от 0 до 600	10
Температура масла в системе смазки дизеля, °С	от 0 до 125	1
Количество моточасов работы дизеля, ч	от 1 до 9999	1
Частота переменного тока ДГА, Гц	от 40 до 60	0,1
Температура в помещении ДЭС, °С	от 0 до 55	1

3.16 Состав и технические данные исполнительных механизмов указаны в таблице 2.

Таблица 2

Исполнительные механизмы ДГА и ДЭС	Уном., В	Ипот., не более, А
Втягивающее реле стартера	12	40
Электродвигатель механизма управления регулятором МЭ236	12	10
Подогреватель масла (2 шт.)	220	4
Электродвигатель шиберной заслонки (3 шт.)	220	1
Электродвигатель вытяжной вентиляции помещения	380	3
Обогреватель помещения ДЭС	220	4
Осветительные приборы помещения ДЭС	12	10
Технологический выход	12	10

4 СОСТАВ КОМПЛЕКТА

ШУ-ДЭС-8-1 комплектуется согласно таблице 3.

Таблица 3

Наименование	Обозначение	Количество	Примечание
Шкаф управления дизельной электростанцией ШУ-ДЭС-8-1	ААРЛ.421453.003-03	1	
Пульт дистанционной сигнализации и управления ПДСУ-3	ААРЛ.424453.003	1	
Датчик оборотов	343.3843	1	
Датчик температуры ДТ-1М	ААРЛ.433647.001	1	
Датчик температуры ДТ-3	ААРЛ.433647.003	1	
Преобразователь давления КРТ5-1-1,6-1,0-УХЛ 3,1**2	ТУ 4212-174-00227459-99	1	
Соединитель DB9F		1	
Розетка ОСТ		1	*
Розетка 2РМДТ24КПН10Г5В1В	ГЕ0.364.126ТУ	1	*
Розетка РС4ТВ	АВО.364.047ТУ	1	*, **
Прокладка	ААРЛ.754162.001	1	*
Шайба	ТКСИ.754152.014	2	*, **
Ключ		1	
Датчик температуры ДТ-1М. Паспорт	ААРЛ.433647.001ПС	1	
Датчик температуры ДТ-3. Паспорт	ААРЛ.433647.003ПС	1	
Преобразователи давления КРТ5. Руководство по эксплуатации	ТКСИ.421111.027 РЭ	1	
Пульт дистанционной сигнализации и управления ПДСУ-3. Паспорт	ААРЛ.424453.003ПС	1	
Пульт дистанционной сигнализации и управления ПДСУ-3. Техническое описание и инструкция по эксплуатации	ААРЛ.424453.003ТО	1	
Шкаф управления дизельной электростанцией ШУ-ДЭС-8-1. Паспорт	ААРЛ.421453.003-03ПС	1	
Шкаф управления дизельной электростанцией ШУ-ДЭС-8-1. Техническое описание и инструкция по эксплуатации	ААРЛ.421453.003-03ТО	1	

Примечания:

* - использовать при монтаже на месте эксплуатации;

** - из комплекта поставки КРТ5.

5 УСТРОЙСТВО И ПРИНЦИП РАБОТЫ

5.1 Устройство ШУ

5.1.1 Устройство конструкции.

ШУ по конструктивному исполнению представляет собой настенный шкаф одностороннего обслуживания.

В верхней части двери расположена ПИУ. Эскиз ПИУ ШУ приведен в приложении А.

На двери шкафа также расположены щитовые приборы и органы управления ШУ в ручном режиме. Эскиз двери ШУ приведен в приложении Б.

Силовая аппаратура расположена на внутренней панели ШУ. Эскиз внутренней панели приведен в приложении В.

На задней стенке ШУ предусмотрено отверстие для подвода кабеля от ДГА, а также крепежные отверстия для варианта установки ШУ на стене.

В днище ШУ предусмотрены отверстия для подвода кабелей, а также крепежные отверстия для варианта установки ШУ на подставке.

Габаритные размеры ШУ указаны в приложении Г.

Габаритные чертежи датчиков (ДО, ДДМ, ДТМ), приведены в приложениях Д, Е, Ж, соответственно.

5.1.2 Функциональное устройство.

Функционально ШУ состоит из:

- 1) силовой части: коммутаторов и автоматов защиты;
- 2) микропроцессорного блока управления;
- 3) ПИУ;
- 4) зарядного устройства;
- 5) щитовых приборов;
- 6) органов управления ШУ в ручном режиме;
- 7) элементов управления вспомогательным оборудованием ДЭС;
- 8) соединительных устройств.

5.1.2.1 Силовая часть предназначена для:

- подключения к нагрузке одного из источников электроэнергии (ввода или ДГА);
- защиты от короткого замыкания и перегрузки по току.

5.1.2.2 Микропроцессорный блок управления предназначен для приема сигналов и выдачи команд в соответствии с алгоритмами работы (по 5.2 - 5.5).

5.1.2.3 ПИУ предназначена для отображения информации о состоянии ДГА, ДЭС и ШУ, а также для управления режимами работы.

5.1.2.4. Зарядное устройство предназначено для подзаряда аккумуляторной батареи дизеля.

5.1.2.5 Щитовые приборы предназначены для отображения информации о напряжении источников энергии и тока нагрузки в фазе А.

5.1.2.6 Органы управления ШУ в ручном режиме предназначены для управления силовыми коммутаторами (КВ, ГВ) в ручном режиме, включения электродвигателя вытяжной вентиляции помещения, ручного экстренного пуска и останова ДГА, а также для установки режима работы ШУ (автоматический или ручной).

5.1.2.7 Элементы управления вспомогательным оборудованием ДЭС предназначены для обеспечения работы данного оборудования, защиты от короткого замыкания и перегрузки по току. В ШУ предусмотрен технологический выход (12 В, 10 А) - напряжение аккумуляторной батареи ДГА.

5.1.2.8 Соединительные устройства предназначены для подстыковки к ШУ датчиков, исполнительных механизмов вспомогательного оборудования ДЭС, источников электроэнергии и нагрузки. В ШУ установлены клеммы пружинного типа с безвинтовым соединением. Эффект постоянного давления пружины на проводник гарантирует качественное и долговечное соединение.

5.2 Алгоритмы управления ШУ дизель-генераторным агрегатом

ШУ обеспечивает выполнение следующих технологических процессов:

- 1) пуск и обеспечение готовности ДГА;
- 2) нормальный останов ДГА;
- 3) аварийный останов, аварийную сигнализацию и контроль неисправностей ДГА;
- 4) контроль рабочих параметров ДГА.

5.2.1 Пуск и обеспечение готовности ДГА

5.2.1.1 Пуск ДГА предусмотрен по следующим командам:

- а) полуавтоматический пуск - от кнопки SB7 "ПУСК" на двери ШУ (при удержании кнопки в нажатом состоянии более 2-х секунд);
- б) полуавтоматический пуск - от кнопки "ДГА ПУСК" на ПИУ ШУ;
- в) дистанционный пуск - с УДП (по системе телеуправления);
- г) автоматический пуск - при снижении температуры в помещении станции ниже +8°C, если температура масла ДГА ниже +20°C или при снижении температуры в помещении станции ниже +5°C вне зависимости от температуры масла ДГА; в МПК устанавливается флаг "Запуск ДГА по температуре";
- д) автоматический пуск - при отсутствии напряжения на СШ, если на двери ШУ переключатель SA3 "РЕЖИМ" установлен в положение "АВТОМАТ." и на ПИУ светится индикатор "АВТОМАТ. РЕЖИМ"; в МПК устанавливается флаг "Запуск ДГА по напряжению".

Примечания

1 При выключенном питании (на внутренней панели ШУ выключен автомат защиты QF17 "ПИТ." (вниз)) предусмотрен ручной пуск кнопкой SB7 "ПУСК" на двери ШУ. В данном случае оператору необходимо контролировать время включенного состояния стартера и исправность, рабочие параметры ДГА.

2 При автоматическом пуске должно выполняться одно из условий:

- напряжение на вводе отсутствует более 30 секунд; в МПК не установлен флаг "Установившееся напряжение ввода";
- аварии КВ; на ПИУ светится индикатор "АВАРИЯ КВ".

5.2.1.2 Запуск ДГА блокируется при наличии любого из следующих условий:

- а) установлен режим ремонта ДГА; на двери ШУ тумблер SA5 во включенном положении (вверх) и светится на ПИУ индикатор "РЕМОНТ ДГА";
- б) обороты ДГА выше "начальных" (500 об/мин); на плате контроллера A7 светится индикатор HL2;
- в) напряжение аккумуляторной батареи ДГА меньше или равно 8,0 В; на ПИУ мигает индикатор "РАЗРЯД АБ";
- г) рейка топливного насоса не выведена в положение номинальной подачи топлива; на ПИУ отсутствует свечение индикатора "ТР ОТКРЫТА"; в МПК не установлен флаг "ТР в положении открыта";
- д) включен ГВ; на ПИУ светится индикатор "ВКЛЮЧЕН ГВ";
- е) не ликвидирована аварийная ситуация, вызвавшая останов ДГА; на ПИУ светится хотя бы один индикатор в зоне "АВАРИЯ ДГА": "ОБОРОТЫ", "Р МАСЛА", "t МАСЛА", "ПУСК" или мигает индикатор "ОБОРОТЫ" или "ПУСК"; в МПК установлен флаг "Авария ДГА";
- ж) неисправен ДДМ или ДТМ; на ПИУ мигает индикатор в зоне "АВАРИЯ ДГА": "Р МАСЛА" или "t МАСЛА";
- и) установлена команда на отключение подачи топлива; на ПИУ светится индикатор "ДГА СТОП", на плате коммутации A5 светится индикатор HL3 "ЗАКРЫТЬ ТР";
- к) установлена команда с УДП "Отказ от ДГА", на ПИУ мигает индикатор "АВАРИЯ ГВ";
- л) при пожаре в помещении ДЭС (на ПИУ светится индикатор "ПОЖАР"), если установлен автоматический режим (на ПИУ светится индикатор "АВТОМАТ. РЕЖИМ"). Если установлен ручной режим, полуавтоматический и дистанционный запуск не блокируется.
- м) авария ГВ; на ПИУ светится индикатор "АВАРИЯ ГВ". Только при автоматическом запуске ДГА по причине отсутствия напряжения на СШ.

Примечания

1 При выполнении условия а) и выключенном питании ШУ блокируется включение стартера кнопкой SB7 "ПУСК" на двери ШУ.

2 При выполнении условий а), б), в) и включенном питании ШУ блокируется включение стартера кнопкой SB7 "ПУСК" на двери ШУ.

3 При выполнении алгоритма пуска допускается перевод ДГА в ремонт, при этом не выполняется останов по:

- отсутствию напряжения ДГА;
- отсутствию "подсинхронных" (1350 об/мин) оборотов;
- неисправности ДДМ и ДТМ.

5.2.1.3 Пуск ДГА, при отсутствии блокировки, выполняется в следующей последовательности:

а) создание временной (на момент пуска) блокировки контроля нормы напряжения и давления масла; на ПИУ светится индикатор "ДГА ПУСК";

б) включение стартера; на плате коммутации А5 светится индикатор HL2 "СТАРТЕР";

в) предусмотрено три попытки запуска стартером, каждая попытка состоит из двух временных интервалов: 12 секунд - включенное состояние, 30 секунд - выключенное состояние;

г) отключение стартера при запуске ДГА во время одной из попыток (признаком запуска является появление "начальных" оборотов);

д) снятие блокировки контроля нормы напряжения и давления масла при наличии "подсинхронных" оборотов через 10-15 секунд после достижения "начальных" оборотов; на ПИУ не светится индикатор "ДГА ПУСК".

5.2.1.4 Автоматическое включение ГВ выполняется при условии, что ДГА прогрет (температура масла не ниже +35°C); на ПИУ светится индикатор "ДИЗЕЛЬ ПРОГРЕТ".

При неисправной цепи подогревателя масла после пуска, ДГА работает на холостом ходу до достижения температуры масла 35°C, после чего нагрузка подключается к генератору.

При неисправном ДТМ, после пуска, ДГА непрерывно работает на холостом ходу не менее 10 минут, после чего нагрузка подключается к генератору.

5.2.1.5 ШУ обеспечивает автоматический подогрев масла при наличии напряжения на СШ, для готовности исправного ДГА к приему нагрузки.

Управление выполняется по температуре масла:

а) при температуре масла равной или ниже +33°C подогреватель ДГА включается (с временной задержкой 4-6 сек.); на плате коммутации А5 светится индикатор HL14 "ПОДОГРЕВ ДГА";

б) при температуре масла равной или выше +35°C подогреватель ДГА выключается (с временной задержкой 4-6 сек.); на ПИУ светится индикатор "ДИЗЕЛЬ ПРОГРЕТ".

При пожаре в помещении ДЭС подогреватель ДГА выключается.

После запуска ДГА (при наличии "подсинхронных" оборотов) подогреватель выключается.

Если неисправен ДТМ подогреватель ДГА выключается; на ПИУ мигает индикатор в зоне "АВАРИЯ ДГА": "t МАСЛА".

5.2.1.6 ШУ обеспечивает непрерывный подзаряд аккумуляторной батареи стартера ДГА с автоматическим переходом между режимами стабилизации напряжения и стабилизации тока. Напряжение стабилизации зарядного устройства - (13,6±0,2) В, ток стабилизации - (5,5±0,5) А.

Подзаряд аккумуляторной батареи обеспечивается при выполнении условий:

- к СШ должен быть подключен ввод; на ПИУ светится индикатор "ВКЛЮЧЕН КВ";

- на внутренней панели ШУ должны быть включены автоматы защиты QF5 "ВХ. ЗУ" и QF16 "ВЫХ. ЗУ" (вверх);

- на плате зарядного устройства должен светиться индикатор HL3.

При токе заряда более 4 А на плате зарядного устройства светиться индикатор HL1.

5.2.2 Нормальный останов ДГА

5.2.2.1 ШУ обеспечивает нормальный останов ДГА:

а) полуавтоматически - от кнопки SB6 "ЗАКР. ТР" на двери ШУ (при удержании кнопки в нажатом состоянии более 2-х секунд). Данная команда останавливает дизель при любых условиях;

б) полуавтоматически - от кнопки "ДГА СТОП" на ПИУ ШУ.

в) дистанционно - с УДП (по системе телеуправления);

г) дистанционно - с УДП при наличии команды "Отказ от ДГА". Данная команда останавливает дизель при любых условиях;

д) автоматически - при повышении температуры в помещении до +15°C, если ДГА запускался на прогрев помещения; в МПК сбрасывается флаг "Запуск ДГА по температуре";

е) автоматически - при появлении установившегося напряжения на вводе, если ДГА запускался по причине отсутствия напряжения на СШ; в МПК сбрасывается флаг "Запуск ДГА по напряжению";

ж) автоматически - при аварии ГВ, если ДГА работал на нагрузку (на ПИУ светится индикатор "АВАРИЯ ГВ"); в МПК сбрасывается флаг "Запуск ДГА по напряжению";

и) автоматически - при пожаре в помещении ДЭС (на ПИУ светится индикатор "ПОЖАР"), если ДГА не работает на нагрузку (не включен ГВ).

Примечание - Автоматический останов (кроме пункта д) выполняется, если на двери ШУ переключатель SA3 "РЕЖИМ" установлен в положение "АВТОМАТ." и на ПИУ светится индикатор "АВТОМАТ. РЕЖИМ".

5.2.2.2 Блокируется прием:

а) полуавтоматических и дистанционных команд на останов по пунктам б) и в) при работе ДГА на нагрузку (на ПИУ светится индикатор "ВКЛЮЧЕН ГВ") или на прогрев помещения; в МПК установлены флаги: "Запуск ДГА по напряжению" или "Запуск ДГА по температуре". Если необходимо остановить ДГА при наличии флага "Запуск ДГА по напряжению" или "Запуск ДГА по температуре", нужно перевести его в ремонт: на двери тумблер SA5 "РЕМОНТ ДГА" - во включенное положение (вверх);

б) команды на останов ДГА при повышении температуры в помещении до +15°C (ДГА был запущен на прогрев помещения), если ДГА работает на нагрузку (на ПИУ светится индикатор "ВКЛЮЧЕН ГВ"); в МПК установлен флаг "Запуск ДГА по напряжению";

в) команды на останов ДГА при появлении установившегося напряжения на вводе (ДГА был запущен при пропадании напряжения на СШ), если ДГА работает на прогрев помещения; в МПК установлен флаг "Запуск ДГА по температуре". В данном случае выдается команда только на отключение ГВ.

5.2.2.3 Останов ДГА при отсутствии блокировки выполняется в следующей последовательности:

а) отключение ГВ, если ДГА был подключен к СШ; в МПК сбрасывается флаг "Запуск ДГА по напряжению";

б) остывание (в МПК устанавливается флаг "Остывание ДГА"), если ДГА работал на нагрузку. Общее время остывания составляет 115-125 секунд. По окончании остывания в МПК сбрасывается флаг "Остывание ДГА". Если ДГА не принял нагрузку, то его останов выполняется без остывания;

в) создание временной (на момент останова) блокировки контроля нормы напряжения и давления масла; на ПИУ светится индикатор "ДГА СТОП";

г) выдача команды на электродвигатель механизма управления регулятором дизеля для выведения рейки топливного насоса в положение нулевой подачи топлива; на плате коммутации А5 светится индикатор HL3 "ЗАКРЫТЬ ТР". Отмена команды через 10 секунд при одновременном выполнении следующих условий:

- отсутствие "начальных" оборотов;

- отсутствие напряжения ДГА;

- наличие сигнала о том, что рейка топливного насоса выведена в положение нулевой подачи топлива; на ПИУ светится индикатор "ТР ЗАКРЫТА"; в МПК установлен флаг "ТР в положении закрыта";

д) выдача команды на электродвигатель для выведения рейки топливного насоса в положение номинальной подачи топлива; на плате коммутации А5 светится индикатор HL4 "ОТКРЫТЬ ТР". Отмена команды при наличии сигнала о том, что рейка топливного насоса выведена в положение номинальной подачи топлива; на ПИУ светится индикатор "ТР ОТКРЫТА"; в МПК установлен флаг "ТР в положении открыта".

Примечание - Пункт д) не выполняется при наличии любого из следующих условий:

- установлен режим ремонта ДГА; на двери ШУ тумблер SA5 во включенном положении (вверх) и светится на ПИУ индикатор "РЕМОНТ ДГА";
- напряжение аккумуляторной батареи ДГА меньше или равно 8,0 В; на ПИУ мигает индикатор "РАЗРЯД АБ";
- не ликвидирована аварийная ситуация, вызвавшая останов ДГА; на ПИУ светится хотя бы один индикатор в зоне "АВАРИЯ ДГА": "ОБОРОТЫ", "P МАСЛА", "t МАСЛА", "ПУСК" или мигает индикатор "ОБОРОТЫ" или "ПУСК"; в МПК установлен флаг "Авария ДГА";
- неисправен ДДМ или ДТМ; на ПИУ мигает индикатор в зоне "АВАРИЯ ДГА": "P МАСЛА" или "t МАСЛА";
- установлена команда с УДП "Отказ от ДГА", на ПИУ мигает индикатор "АВАРИЯ ГВ";
- на двери ШУ нажата кнопка SB6 "ЗАКР. ТР".

5.2.3 Аварийный останов, аварийная сигнализация и контроль неисправностей ДГА

5.2.3.1 ШУ обеспечивает аварийный останов - останов по сигналам аварийных защит с индикацией на ПИУ (в МПК устанавливается флаг "Авария ДГА") при возникновении следующих аварийных ситуаций:

а) повышении оборотов ДГА выше допустимых (выше 1700 об/мин.); светится индикатор "АВАРИЯ ДГА ОБОРОТЫ";

б) снижении давления масла ДГА ниже допустимого значения (ниже 80 кПа) или неисправности ДДМ, при наличии "подсинхронных" оборотов; светится индикатор "АВАРИЯ ДГА P МАСЛА";

в) снижении оперативного питания (напряжение аккумуляторной батареи ДГА) ниже 8 В (напряжение ниже 8 В более 10 секунд); мигает индикатор "РАЗРЯД АБ", а вся остальная индикация на ПИУ отсутствует, на цифровом табло отображается напряжение оперативного питания. При снижении оперативного питания ниже 10 В на ПИУ светится индикатор "РАЗРЯД АБ".

Примечание - При аварийных ситуациях а), б), в), останов ДГА выполняется без остывания, вне зависимости работал он на нагрузку или нет;

г) повышении температуры масла ДГА выше допустимой + 120°C или неисправности ДТМ; светится индикатор "АВАРИЯ ДГА t МАСЛА".

д) отсутствии текущего и установившегося напряжения ДГА, при наличии "подсинхронных" оборотов (команда на останов выдается с выдержкой 3-5 секунд - время устойчивого снижения напряжения); мигает индикатор "АВАРИЯ ДГА ПУСК"; в МПК не установлены флаги "Текущее напряжение ДГА" и "Установившееся напряжение ДГА".

Примечания

1 Флаг "Текущее напряжение ДГА" устанавливается при наличии напряжения - напряжение на всех фазах в пределах от плюс (10±3)% до минус (15±3)% номинального (230 В), если данное условие не выполняется, он сбрасывается.

2 Флаг "Установившееся напряжение ДГА" устанавливается после проверки устойчивости напряжения, т.е. наличия напряжения в течение 4-6 секунд (напряжение на всех фазах в пределах от плюс (10±3)% до минус (15±3)% номинального).

3 Флаг "Установившееся напряжение ДГА" сбрасывается после проверки устойчивости исчезновения напряжения. Исчезновение напряжения является устойчивым, когда напряжение хотя бы в одной из фаз находилось за допустимыми пределами в течение 4-6 секунд.

4 ШУ не контролирует наличие текущего и установившегося напряжения ДГА, если установлен режим ремонта;

е) при пуске ДГА, после появления "начальных" оборотов, через 15 секунд не появились "подсинхронные" обороты; светится индикатор "АВАРИЯ ДГА ПУСК".

Примечание - В режиме ремонта наличие "подсинхронных" оборотов не контролируется;

ж) при пуске ДГА отсутствуют "начальные" обороты, но присутствует норма напряжения ДГА; светится индикатор "АВАРИЯ ДГА ПУСК" и мигает индикатор "АВАРИЯ ДГА ОБОРОТЫ";

и) при пропадании "начальных" и "подсинхронных" оборотов ДГА и наличии нормы напряжения ДГА; мигает индикатор "АВАРИЯ ДГА ОБОРОТЫ".

5.2.3.2 ШУ обеспечивает аварийный останов по алгоритму нормального останова.

5.2.3.3 ШУ обеспечивает контроль следующих неисправностей, помимо перечисленных при выполнении аварийного останова:

а) несостоявшийся пуск - после выдачи команды "Пуск ДГА" третья попытка запуска стартером не привела к появлению "начальных" оборотов; на ПИУ светится индикатор "АВАРИЯ ДГА ПУСК"; в МПК устанавливается флаг "Авария ДГА";

б) неисправность ДДМ; на ПИУ мигает индикатор "АВАРИЯ ДГА Р МАСЛА". Сигнализация неисправности автоматически сбрасывается при наличии сигнала от ДДМ;

в) неисправность ДТМ; на ПИУ мигает индикатор "АВАРИЯ ДГА t МАСЛА". Сигнализация неисправности автоматически сбрасывается при наличии сигнала от ДТМ;

г) неисправность канала измерения частоты переменного тока ДГА; на ПИУ мигает индикатор "СИСТЕМА В НОРМЕ". Данная неисправность формируется при норме напряжения ДГА и отсутствии импульсов измерения частоты;

д) неисправность канала измерения напряжения аккумуляторной батареи ДГА; на ПИУ не светится индикатор "СИСТЕМА В НОРМЕ".

Примечание - При неисправностях б), в), г), д) в МПК не устанавливается флаг "Авария ДГА".

5.2.3.4 ШУ обеспечивает световую индикацию всех аварийных ситуаций и выше перечисленных неисправностей, а также выдачу на УДП обобщенного сигнала аварии.

5.2.3.5 Деблокировка аварийных защит, аварийной сигнализации и выше перечисленных неисправностей, производится кнопкой "СБРОС" на ПИУ после их устранения.

5.2.4 Контроль рабочих параметров ДГА

5.2.4.1 ШУ обеспечивает:

а) непрерывный контроль частоты вращения коленчатого вала дизеля. Отношение частоты вращения коленчатого вала дизеля к частоте вращения вала датчика - 2. Диапазон измерения - от 0 до 2000 об/мин. Время обновления информации - 1 секунда. Дискретность - 1 об/мин;

б) непрерывный контроль давления масла в системе смазки дизеля. Диапазон измерения - от 0 до 1600 кПа. Время обновления информации - 1 секунда. Дискретность - 10 кПа;

в) непрерывный контроль температуры масла в системе смазки дизеля. Диапазон измерения - от 0 до 125 °С. Время обновления информации - от 3 до 15 секунд. Дискретность - 1 °С;

г) учет и хранение общего времени работы ДГА. Диапазон - от 1 до 9999 ч. Дискретность - 1 час;

д) непрерывный контроль частоты переменного тока ДГА. Диапазон измерения - от 40 до 60 Гц. Время обновления информации - 1 секунда. Дискретность - 0,1 Гц;

е) непрерывный контроль напряжения аккумуляторной батареи ДГА. Диапазон измерения - от 7 до 15 В. Время обновления информации - 1 секунда. Дискретность - 0,1 В.

5.2.4.2 Выбор требуемого для индикации на цифровом табло параметра осуществляется нажатием (при необходимости - многократным) кнопки "ВЫБОР". Признак выдачи параметра на индикацию - свечение его расшифровывающего индикатора. Индикация выбранного параметра сохраняется на цифровом табло до очередного нажатия кнопки "ВЫБОР".

5.3 Алгоритмы обеспечения напряжения на СШ

5.3.1 ШУ обеспечивает включение (отключение) контактора ввода и генераторного выключателя в автоматическом или ручном режимах:

а) в автоматическом режиме переключатель SA3 "РЕЖИМ" на двери ШУ находится в положении "АВТОМАТ."; на ПИУ светится индикатор "АВТОМАТ. РЕЖИМ"; управление кнопками SB1 "KB", SB3 "GB", SB4 "ВЫКЛЮЧИТЬ" заблокировано;

б) в ручном режиме переключатель SA3 "РЕЖИМ" на двери ШУ находится в положении "РУЧНОЙ"; на ПИУ не светится индикатор "АВТОМАТ. РЕЖИМ"; автоматическое управление с платы коммутации А5 контактором ввода и генераторным выключателем заблокировано.

5.3.2 В автоматическом режиме для обеспечения напряжения на СШ, ШУ подключает (отключает) к (от) СШ: ввод, ДГА.

5.3.2.1 Основной режим работы - работа от ввода:

5.3.2.1.1 Команда на автоматическое включение контактора ввода (на плате коммутации А5 кратковременно, в течение 1-5 сек. - время включения, светится индикатор HL6 "ВКЛ. КВ") формируется при одновременном выполнении следующих условий:

а) отсутствии напряжения на СШ; не светится индикатор HL2 на плате контроля напряжения А4; на ПИУ не светятся индикаторы "ВКЛЮЧЕН КВ", "ВКЛЮЧЕН ГВ";

б) наличии установившегося напряжения на вводе; в МПК установлен флаг "Установившееся напряжение ввода";

в) наличии текущего напряжения на вводе; в МПК установлен флаг "Текущее напряжение ввода";

г) отсутствии аварии КВ; на ПИУ не светится индикатор "АВАРИЯ КВ";

д) отсутствии команды "Отказ от ввода"; на ПИУ отсутствует мигание индикатора "АВАРИЯ КВ".

Примечания

1 Флаг "Текущее напряжение ввода" устанавливается при наличии напряжения на вводе - напряжение на всех фазах в пределах от плюс (10±3)% до минус (15±3)% номинального (220 В), если данное условие не выполняется, он сбрасывается.

2 Флаг "Установившееся напряжение ввода" устанавливается после проверки устойчивости ввода, т.е. наличия напряжения на вводе в течение 3 минут (напряжение на всех фазах в пределах от плюс (10±3)% до минус (15±3)% номинального).

3 Флаг "Установившееся напряжение ввода" сбрасывается после проверки устойчивости исчезновения ввода. Исчезновение ввода является устойчивым, когда напряжение хотя бы в одной из фаз находилось за допустимыми пределами в течение 30 секунд.

5.3.2.1.2 Команда на автоматическое включение контактора ввода, без проверки на устойчивость ввода (в МПК не установлен флаг "Установившееся напряжение ввода"), формируется при одновременном выполнении следующих условий:

а) отсутствии напряжения на СШ; не светится индикатор HL2 на плате контроля напряжения А4; на ПИУ не светятся индикаторы "ВКЛЮЧЕН КВ", "ВКЛЮЧЕН ГВ";

б) аварии ДГА (на ПИУ светится хотя бы один индикатор в зоне "АВАРИЯ ДГА": "ОБОРОТЫ", "Р МАСЛА", "t МАСЛА", "ПУСК" или мигает индикатор "ОБОРОТЫ" или "ПУСК"; в МПК установлен флаг "Авария ДГА"), или неисправности ДДМ, ДТМ (на ПИУ мигает индикатор в зоне "АВАРИЯ ДГА": "Р МАСЛА" или "t МАСЛА"), или ремонте ДГА (на двери тумблер SA5 во включенном положении (вверх) и на ПИУ светится индикатор "РЕМОНТ ДГА"), или аварии ГВ (на ПИУ светится индикатор "АВАРИЯ ГВ"), или наличии команды с УДП "Отказ от ДГА" (на ПИУ мигает индикатор "АВАРИЯ ГВ"), или пожаре в помещении ДЭС (на ПИУ светится индикатор "ПОЖАР");

в) наличии текущего напряжения на вводе; в МПК установлен флаг "Текущее напряжение ввода";

г) отсутствии аварии КВ; на ПИУ не светится индикатор "АВАРИЯ КВ".

д) отсутствии команды "Отказ от ввода"; на ПИУ отсутствует мигание индикатора "АВАРИЯ КВ".

5.3.2.1.3 Команда на автоматическое отключение контактора ввода (на плате коммутации А5 кратковременно, в течение 1-5 сек. - время выключения, светится индикатор HL7 "ВЫКЛ. КВ, ГВ") формируется при выполнении любого из следующих условий:

а) исчезновении текущего напряжения на вводе; в МПК отсутствует флаг "Текущее напряжение ввода";

б) аварии КВ; на ПИУ светится индикатор "АВАРИЯ КВ".

в) наличии команды с УДП "Отказ от ввода"; на ПИУ мигает индикатор "АВАРИЯ КВ";

5.3.2.2 При неисправном вводе - работа от ДГА:

5.3.2.2.1 Команда на автоматический запуск ДГА (в МПК устанавливается флаг "Запуск ДГА по напряжению"), с последующим включением генераторного выключателя (на плате коммутации А5 кратковременно, в течение 1-5 сек. - время включения, светится индикатор HL8 "ВКЛ. ГВ"), формируется при одновременном выполнении следующих условий:

а) отсутствии напряжения на СШ; не светится индикатор HL2 на плате контроля напряжения А4; на ПИУ не светятся индикаторы "ВКЛЮЧЕН КВ", "ВКЛЮЧЕН ГВ";

б) отсутствии установившегося напряжения на вводе (в МПК не установлен флаг "Установившееся напряжение ввода"), или аварии КВ (на ПИУ светится индикатор "АВАРИЯ КВ"), или наличии команды с УДП "Отказ от ввода" (на ПИУ мигает индикатор "АВАРИЯ КВ");

в) исправности ДГА; на ПИУ не светятся индикаторы в зоне “АВАРИЯ ДГА”: “ОБОРОТЫ”, “Р МАСЛА”, “t МАСЛА”, “ПУСК”, отсутствует мигание индикаторов: “ОБОРОТЫ” и “ПУСК”; в МПК не установлен флаг “Авария ДГА”;

г) исправности ДДМ и ДТМ; на ПИУ отсутствует мигание индикаторов в зоне “АВАРИЯ ДГА”: “Р МАСЛА” или “t МАСЛА”;

д) отсутствии ремонта ДГА; на двери тумблер SA5 в выключенном положении (вниз) и не светится индикатор “РЕМОНТ ДГА”;

е) отсутствии аварии генераторного выключателя; на ПИУ не светится индикатор “АВАРИЯ ГВ”;

ж) отсутствии команды с УДП “Отказ от ДГА”; на ПИУ отсутствует мигание индикатора “АВАРИЯ ГВ”;

и) отсутствии пожара в помещении ДЭС; на ПИУ отсутствует свечение индикатора “ПОЖАР”;

к) прогревом ДГА; на ПИУ светится индикатор “ДИЗЕЛЬ ПРОГРЕТ”.

Примечание - Если не выполняется условие к) (ДГА не прогрет), то формируется команда на автоматический запуск ДГА и, после его прогрева (на ПИУ светится индикатор “ДИЗЕЛЬ ПРОГРЕТ” или дизель непрерывно работает не менее 10 минут), автоматически включается генераторный выключатель.

5.3.2.2.2 Команда на автоматическое включение генераторного выключателя работающего ДГА (в МПК устанавливается флаг “Запуск ДГА по напряжению”) формируется при одновременном выполнении следующих условий:

а) отсутствии напряжения на СШ; не светится индикатор HL2 на плате контроля напряжения А4; на ПИУ не светятся индикаторы “ВКЛЮЧЕН КВ”, “ВКЛЮЧЕН ГВ”;

б) отсутствии текущего напряжения на вводе (в МПК не установлен флаг “Текущее напряжение ввода”), или аварии КВ (на ПИУ светится индикатор “АВАРИЯ КВ”), или наличии команды с УДП “Отказ от ввода” (на ПИУ мигает индикатор “АВАРИЯ КВ”);

в) исправности ДГА; на ПИУ не светятся индикаторы в зоне “АВАРИЯ ДГА”: “ОБОРОТЫ”, “Р МАСЛА”, “t МАСЛА”, “ПУСК”, отсутствует мигание индикаторов: “ОБОРОТЫ” и “ПУСК”; в МПК не установлен флаг “Авария ДГА”;

г) исправности ДДМ и ДТМ; на ПИУ отсутствует мигание индикаторов в зоне “АВАРИЯ ДГА”: “Р МАСЛА” или “t МАСЛА”;

д) отсутствии ремонта ДГА; на двери тумблер SA5 в выключенном положении (вниз) и не светится индикатор “РЕМОНТ ДГА”;

е) отсутствии аварии генераторного выключателя; на ПИУ не светится индикатор “АВАРИЯ ГВ”;

ж) отсутствии команды с УДП “Отказ от ДГА”; на ПИУ отсутствует мигание индикатора “АВАРИЯ ГВ”;

и) отсутствии пожара в помещении ДЭС; на ПИУ отсутствует свечение индикатора “ПОЖАР”;

к) прогревом ДГА; на ПИУ светится индикатор “ДИЗЕЛЬ ПРОГРЕТ” или дизель непрерывно работает не менее 10 минут.

5.3.2.2.3 Команды на автоматическое отключение генераторного выключателя (на плате коммутации А5 кратковременно, в течение 1-5 сек - время выключения, светится индикатор HL7 “ВЫКЛ. КВ, ГВ”) и автоматический останов ДГА (в МПК сбрасывается флаг “Запуск ДГА по напряжению”) формируются при выполнении любого из следующих условий:

а) наличии одной из аварийных ситуаций; в МПК установлен флаг “Авария ДГА”;

б) аварии ГВ; на ПИУ светится индикатор “АВАРИЯ ГВ”;

в) переводе ДГА в ремонт; на двери тумблер SA5 во включенном положении (вверх) и на ПИУ светится индикатор “РЕМОНТ ДГА”;

г) наличии команды с УДП “Отказ от ДГА”; на ПИУ мигает индикатор “АВАРИЯ ГВ”;

д) наличии установившегося и текущего напряжения на вводе (в МПК установлены флаги “Установившееся напряжение ввода” и “Текущее напряжение ввода”), если отсутствует авария КВ и команда “Отказ от ввода”;

е) пожаре в помещении ДЭС (на ПИУ светится индикатор “ПОЖАР”) и наличии текущего напряжения на вводе.

Примечания

1 Если выполняется условие в), то формируется только команда на отключение генераторного выключателя.

2 Если выполняется условие д), а в МПК установлен флаг “Запуск ДГА по температуре”, то формируется только команда на отключение генераторного выключателя.

5.3.2.3 В автоматическом режиме ШУ выдает аварийный звуковой сигнал “Отсутствие напряжения на СШ” при одновременном выполнении следующих условий:

а) отсутствии напряжения на СШ; не светится индикатор HL2 на плате контроля напряжения А4; на ПИУ не светятся индикаторы “ВКЛЮЧЕН КВ”, “ВКЛЮЧЕН ГВ”;

б) отсутствию установившегося и текущего напряжения на вводе (в МПК не установлены флаги “Установившееся напряжение ввода” и “Текущее напряжение ввода”) или аварии КВ (на ПИУ светится индикатор “АВАРИЯ КВ”), или наличии команды с УДП “Отказ от ввода” (на ПИУ мигает индикатор “АВАРИЯ КВ”);

в) аварии ДГА (на ПИУ светится хотя бы один индикатор в зоне “АВАРИЯ ДГА”: “ОБОРОТЫ”, “Р МАСЛА”, “t МАСЛА”, “ПУСК” или мигает индикатор “ОБОРОТЫ” или “ПУСК”; в МПК установлен флаг “Авария ДГА”) или неисправности ДДМ, ДТМ (на ПИУ мигает индикатор в зоне “АВАРИЯ ДГА”: “Р МАСЛА” или “t МАСЛА”), или ремонте ДГА (на двери тумблер SA5 во включенном положении (вверх) и на ПИУ светится индикатор “РЕМОНТ ДГА”), или аварии ГВ (на ПИУ светится индикатор “АВАРИЯ ГВ”), или наличии команды с УДП “Отказ от ДГА” (на ПИУ мигает индикатор “АВАРИЯ ГВ”), или пожаре в помещении ДЭС (на ПИУ светится индикатор “ПОЖАР”).

5.3.3 При обеспечении напряжения на СШ в ручном режиме оператору необходимо контролировать входные напряжения, выполнять запуск и останов ДГА.

5.3.3.1 Для подачи напряжения на СШ в ручном режиме следует выполнить следующие действия:

а) при необходимости, запустить ДГА и проконтролировать работу ДГА (отсутствие аварийных ситуаций), проконтролировать, что дизель прогреет;

б) проконтролировать с помощью вольтметра PV1, переключателей SA1 и SA2 (расположенных на двери ШУ) отсутствие напряжения на СШ и фазные напряжения подключаемого источника электроэнергии. Величина напряжений должна находиться в допустимых пределах (от плюс $(10\pm 3)\%$ до минус $(15\pm 3)\%$ номинального);

в) для подключения источника электроэнергии к СШ необходимо нажать на двери ШУ соответствующую кнопку (SB1 “КВ”, SB3 “ГВ”);

г) проконтролировать на двери ШУ свечение соответствующего индикатора (HL1 “КВ”, HL3 “ГВ”);

д) при необходимости, проконтролировать наличие напряжения и порядок чередования фаз на СШ; свечение индикатора HL2 на плате контроля напряжения А4;

е) проконтролировать с помощью вольтметра PV1, переключателей SA1 и SA2 (расположенных на двери ШУ) фазные напряжения на СШ. Величина напряжений должна находиться в допустимых пределах (от плюс $(10\pm 3)\%$ до минус $(15\pm 3)\%$ номинального);

ж) проконтролировать отсутствие аварии коммутатора (на ПИУ не светятся соответствующие индикаторы: “АВАРИЯ КВ”, “АВАРИЯ ГВ”).

5.3.3.2 Для снятия напряжения с СШ в ручном режиме следует выполнить следующие действия:

а) нажать на двери ШУ кнопку SB4 “ВЫКЛЮЧИТЬ”;

б) проконтролировать на двери ШУ отсутствие свечения соответствующего индикатора (HL1 “КВ”, HL3 “ГВ”);

в) проконтролировать с помощью вольтметра PV1, переключателей SA1 и SA2 (расположенных на двери ШУ) отсутствие напряжения на СШ;

г) при необходимости, выполнить останов ДГА.

Примечания

1 В ручном режиме управление контактором ввода и генераторным выключателем возможно и при выключенном питании ШУ; на внутренней панели ШУ выключен автомат защиты QF17 “ПИТ.” (вниз).

2 Подключенный к СШ коммутатор отключается автоматически при исчезновении напряжения на фазе А (контакт 1 соединителей X1, X4).

5.3.4 ШУ обеспечивает контроль: состояния, исправности контактора ввода (КВ) и генераторного выключателя (ГВ).

5.3.4.1 В автоматическом режиме (на ПИУ светится индикатор “АВТОМАТ. РЕЖИМ”), при наличии текущего напряжения ввода (ДГА) (в МПК установлен флаг “Текущее напряжение ввода” (“Текущее напряжение ДГА”), после выдачи команды на включение КВ (ГВ) (на плате коммутации А5 светится индикатор HL6 “ВКЛ. КВ” (HL8 “ВКЛ. ГВ”), если в течение 5 секунд в МПК не поступает сигнал о включении (на ПИУ не светится индикатор “ВКЛЮЧЕН

КВ” (“ВКЛЮЧЕН ГВ”), то на ПИУ формируется аварийная сигнализация - авария коммутатора (светится индикатор “АВАРИЯ КВ” (“АВАРИЯ ГВ”)).

При этом формируется команда на отключение (на плате коммутации А5 кратковременно, в течение 1-5 сек. - время выключения, светится индикатор HL7 “ВЫКЛ. КВ, ГВ”).

Примечание - Напряжение на вводе и ДГА должно иметь правильный порядок чередования фаз.

5.3.4.2 В автоматическом режиме (на ПИУ светится индикатор “АВТОМАТ. РЕЖИМ”), после выдачи команды на отключение КВ (ГВ) (на плате коммутации А5 светится индикатор HL7 “ВЫКЛ. КВ, ГВ”), если в течение 5 секунд в МПК не поступает сигнал о выключении (на ПИУ остается светиться индикатор “ВКЛЮЧЕН КВ” (“ВКЛЮЧЕН ГВ”)), то на ПИУ формируется аварийная сигнализация - авария коммутатора (светится индикатор “АВАРИЯ КВ” (“АВАРИЯ ГВ”)) и выдается повторная команда на отключение.

5.3.4.3 Во время работы непрерывно контролируется исправность КВ (ГВ): если при наличии текущего напряжения ввода (ДГА) (в МПК установлен флаг “Текущее напряжение ввода” (“Текущее напряжение ДГА”)) и работе ввода (ДГА) на нагрузку (на ПИУ светится индикатор “ВКЛЮЧЕН КВ” (“ВКЛЮЧЕН ГВ”)) отсутствует напряжение на СШ (не светится индикатор HL2 на плате контроля напряжения А4), то через 5-6 секунд на ПИУ формируется аварийная сигнализация - авария коммутатора (светится индикатор “АВАРИЯ КВ” (“АВАРИЯ ГВ”)) и выдается команда на отключение (на плате коммутации А5 кратковременно, в течение 1-5 сек. - время выключения, светится индикатор HL7 “ВЫКЛ. КВ, ГВ”).

Примечание - В ручном режиме управление с платы коммутации А5 контактором ввода и генераторным выключателем заблокировано.

5.3.4.4 Деблокировка защит по всем неисправностям производится кнопкой “СБРОС” на ПИУ после их устранения.

5.3.5 ШУ исключает возможность подключения к СШ более одного источника электроэнергии.

5.4 Алгоритм управления ШУ вспомогательным оборудованием

5.4.1 Для нормальной работы в помещении ДЭС должно быть установлено вспомогательное оборудование:

- приточный вентилятор;
- вытяжной вентилятор;
- шиберная заслонка приточного вентилятора (ШЗ-1);
- шиберная заслонка вытяжного вентилятора (ШЗ-2);
- дополнительная шиберная заслонка (ШЗ-3);
- обогреватель помещения ДЭС;
- осветительные приборы помещения ДЭС.

5.4.1.1 Приточный вентилятор. ШУ не управляет вентилятором, т.к. он входит в состав дизеля и имеет механический привод.

5.4.1.2 Вытяжной вентилятор. ШУ управляет вентилятором по показаниям пожарного датчика и датчика температуры в помещении ДЭС. Если вентилятор включен - на плате коммутации А5 светится индикатор HL9 “ВЕНТИЛЯТОР”.

5.4.1.3 Шиберная заслонка приточного вентилятора (ШЗ-1). Если дизель работает - ШЗ-1 всегда открывается. Если дизель не работает - ШУ управляет ШЗ-1 по показаниям пожарного датчика и датчика температуры в помещении ДЭС. Если ШЗ-1 закрывается - на плате коммутации А5 светится индикатор HL10 “ЗАКРЫТЬ ШЗ-1”.

5.4.1.4 Шиберная заслонка вытяжного вентилятора (ШЗ-2). Если дизель работает - ШЗ-2 всегда открывается. Если дизель не работает - ШУ управляет ШЗ-2 по показаниям пожарного датчика и датчика температуры в помещении ДЭС. Если ШЗ-2 закрывается - на плате коммутации А5 светится индикатор HL11 “ЗАКРЫТЬ ШЗ-2”.

5.4.1.5 Дополнительная шиберная заслонка (ШЗ-3). ШУ управляет ШЗ-3 по показаниям пожарного датчика и датчика температуры в помещении ДЭС. Если ШЗ-3 закрывается - на плате коммутации А5 светится индикатор HL12 “ЗАКРЫТЬ ШЗ-3”.

5.4.1.6 Обогреватель помещения ДЭС. ШУ управляет обогревателем по показаниям пожарного датчика и датчика температуры в помещении ДЭС. Если обогреватель включен - на плате коммутации А5 светится индикатор HL13 “ОБОГРЕВ ДЭС”.

5.4.1.7 Осветительные приборы помещения ДЭС. ШУ обеспечивает освещение помещения в штатном режиме (на плате коммутации А5 светится индикатор HL5

“Вкл. шт. освещ.”) - от СШ через трансформатор (~12 В) и в аварийном - от аккумуляторной батареи ДГА (=12 В).

5.4.2 Для нормальной работы станции и управления вспомогательным оборудованием в помещении ДЭС должны быть установлены датчики:

- датчик максимального уровня топлива;
- датчик минимального уровня топлива;
- датчик состояния двери ДЭС;
- пожарный датчик;
- датчик температуры в помещении ДЭС.

5.4.2.1 Датчик максимального уровня топлива. При максимальном уровне топлива в баке контакты в датчике размыкаются, на ПИУ светится индикатор “ТОПЛИВО МАКС.”. Для предупреждения ложной сигнализации предусмотрена временная задержка до 3 сек.

5.4.2.2 Датчик минимального уровня топлива. При минимальном уровне топлива в баке контакты в датчике замыкаются, на ПИУ светится индикатор “ТОПЛИВО МИН.”. ШУ выдает сигнал на УДП сигнал “Уровень топлива мин.”. Для предупреждения ложной сигнализации предусмотрена временная задержка до 3 сек.

5.4.2.3 Датчик состояния двери ДЭС. При открывании двери контакты в датчике размыкаются, в МПК устанавливается флаг “Дверь открыта”. ШУ выдает сигнал на УДП о состоянии входной двери.

5.4.2.4 Пожарный датчик. При пожаре в помещении ДЭС контакты в датчике размыкаются, на ПИУ светится индикатор “ПОЖАР”. ШУ выдает сигнал на УДП о пожаре в помещении ДЭС. Для предупреждения ложной сигнализации предусмотрена временная задержка до 5 сек.

При пожаре выключаются: вытяжной вентилятор, обогреватель помещения ДЭС, подогреватель ДГА, закрывается ШЗ-3. Если ДГА не работает, то закрываются ШЗ-1 и ШЗ-2. Если в ШУ установлен автоматический режим (на ПИУ светится индикатор “АВТОМАТ. РЕЖИМ”) и ДГА не работает на нагрузку (на ПИУ не светится индикатор “ВКЛЮЧЕН ГВ”), то выполняется автоматический останов дизеля и его запуск блокируется.

5.4.2.5 Датчик температуры в помещении ДЭС. ШУ обеспечивает непрерывный контроль температуры в помещении. Диапазон измерения - от 0 до 55 °С. Время обновления информации - от 3 до 15 секунд. Дискретность - 1 °С.

При температурах равной или выше +50°С и равной или ниже +5°С на ПИУ светится индикатор “t ДЭС”, на УДП выдается сигнал “Аварийная температура”.

При отсутствии пожара в помещении станции ШУ обеспечивает регулирование температуры в помещении ДЭС:

а) при температуре равной или ниже +5°С - запускается дизель на прогрев помещения, если отсутствует блокировка запуска (5.2.1.2);

б) при температуре равной или ниже +8°С - запускается дизель на прогрев помещения, если отсутствует блокировка запуска (5.2.1.2) и температура масла ДГА ниже +20°С или ДТМ неисправен (на ПИУ мигает индикатор в зоне “АВАРИЯ ДГА”: “t МАСЛА”);

в) при температуре равной или ниже +10°С - включается обогреватель помещения ДЭС, если ДГА не работает на нагрузку (на ПИУ отсутствует свечение индикатора “ВКЛЮЧЕН ГВ”);

г) при температуре ниже +15°С - закрываются ШЗ-1 и ШЗ-2, если ДГА не работает;

д) при температуре равной или выше +15°С - выполняется автоматический останов ДГА, если он запускался на прогрев помещения и отсутствует блокировка останова (5.2.2.2), а также выключается обогреватель помещения ДЭС;

е) при температуре ниже +25°С - закрывается ШЗ-3 и выключается вытяжной вентилятор;

ж) при температуре равной или выше +25°С - открываются все шиберные заслонки;

и) при температуре равной или выше +35°С - включается вытяжной вентилятор;

к) если неисправен датчик температуры помещения (на ПИУ мигает индикатор “t ДЭС”) - выключается обогреватель помещения ДЭС, открываются ШЗ-1 и ШЗ-2, закрывается ШЗ-3 и выключается вытяжной вентилятор, выполняется автоматический останов ДГА, если он запускался на прогрев помещения и отсутствует блокировка останова (5.2.2.2), а если ДГА работает на нагрузку (на ПИУ светится индикатор “ВКЛЮЧЕН ГВ”), то ШЗ-3 открывается и вытяжной вентилятор включается.

5.5 Алгоритм диагностики ШУ

5.5.1 ШУ обеспечивает диагностику целостности системы и исправности всех устройств системы.

5.5.2 При включении ШУ обеспечивается считывание с энергонезависимой памяти общее время работы ДГА и тестирование системы. На ПИУ формируется световая индикация: мигание индикатора “СИСТЕМА В НОРМЕ” и на цифровом индикаторе - секундный отсчет при правильном считывании. При неверном считывании на цифровом индикаторе - “----” и светятся все индикаторы в информационной зоне.

Примечание - Информационная зона - группа индикаторов на ПИУ: “ОБОРОТЫ, об/мин”, “P МАСЛА, кПа”, “t МАСЛА, °C”, “МОТОЧАСЫ, ч”, “F ДГА, Гц”, “t ДЭС, °C”, “U АБ, В” под цифровым индикатором.

5.5.3 В случае положительного результата тестирования на ПИУ светится индикатор “СИСТЕМА В НОРМЕ”.

5.5.4 ШУ непрерывно тестирует правильность подстыковки датчиков и исправность каналов измерения:

- а) не поступает сигнал от ДО - на ПИУ мигает индикатор “АВАРИЯ ДГА ОБОРОТЫ”;
- б) не поступает сигнал от ДДМ - на ПИУ мигает индикатор “АВАРИЯ ДГА P МАСЛА”;
- в) не поступает сигнал от ДТМ - на ПИУ мигает индикатор “АВАРИЯ ДГА t МАСЛА”;
- г) не поступает сигнал от датчика температуры помещения ДЭС - на ПИУ мигает индикатор “t ДЭС”;
- д) неисправен канал измерения напряжения ДГА - на ПИУ мигает индикатор “АВАРИЯ ДГА ПУСК”;
- е) неисправен канал измерения частоты ДГА - на ПИУ мигает индикатор “СИСТЕМА В НОРМЕ”;
- ж) неисправен канал измерения напряжения аккумуляторной батареи ДГА - на ПИУ не светится индикатор “СИСТЕМА В НОРМЕ”.

5.5.5 При просмотре рабочих параметров ДГА, в случае неисправности, на цифровом табло индицируется дополнительная информация:

- а) в случае обрыва в измерительной цепи (отключения датчика) - “UC”;
- б) в случае замыкания в измерительной цепи - “LC”.

5.5.6 В ШУ предусмотрен режим просмотра результатов диагностики, при котором можно определить, от каких датчиков и устройств поступают сигналы, какие внутренние флаги установлены в МПК, а также какие устройства системы неисправны.

В режиме просмотра результатов диагностики на ПИУ в информационной зоне все индикаторы светятся, кроме одного, а на цифровом индикаторе высвечиваются данные, в соответствии с таблицей 5.

Для того чтобы войти (выйти) в (из) режим(а) просмотра результатов диагностики, необходимо на ПИУ нажать кнопку “ВЫБОР” и, удерживая ее, нажать кнопку “СБРОС”.

6 МАРКИРОВАНИЕ

6.1 ШУ имеет маркировку, содержащую:

- наименование предприятия-изготовителя;
- условное наименование изделия;
- заводской номер;
- дату выпуска;
- номинальное напряжение силовой цепи в вольтах;
- номинальный ток силовой цепи в амперах;
- номинальное напряжение цепи управления в вольтах;
- массу в килограммах;
- обозначение технических условий;
- степень защиты оболочки.

6.2 Маркировка нанесена в верхней части правой боковой стенки ШУ.

7 РАЗМЕЩЕНИЕ И МОНТАЖ

7.1 Монтажные и пуско-наладочные работы должна выполнять организация (предприятие), имеющая Государственную лицензию на право выполнения работ по монтажу и наладке оборудования автономных резервных источников энергоснабжения.

7.2 Перед началом работ по вводу в эксплуатацию ШУ необходимо тщательно изучить техническое описание и инструкцию по эксплуатации.

7.3 Подготовить ШУ к работе, для чего:

- извлечь ШУ из упаковки;
- проверить комплектность по паспорту ААРЛ.421453.003-03ПС;
- произвести внешний осмотр состояния ШУ (отсутствие механических повреждений, отсутствие повреждений изоляции токоведущих проводов, надежность винтовых крепежных и токоведущих соединений).

Примечание - Если ШУ находился в условиях, отличных от условий, указанных в 2.6 настоящей инструкции, то перед работой необходимо выдержать его не менее 24-х часов в нормальных эксплуатационных условиях.

7.4 Контейнер, где размещается ШУ, должен быть чистым, должно быть исключено попадание внутрь ШУ пыли, осадков, посторонних предметов. Должен быть обеспечен свободный доступ персонала во время технического обслуживания и ремонта.

7.5 Крепление ШУ производится с помощью 4-х болтов М8. Габаритные размеры ШУ указаны в приложении Г.

7.6 Подготовить на дизеле места для установки датчиков (ДО, ДДМ, ДТМ). Габаритные размеры датчиков приведены в приложениях Д -Ж. Датчик температуры масла разместить на расстоянии не более 20 м от ШУ. Монтаж датчика давления масла выполнить согласно раздела 7 руководства по эксплуатации ТКСИ.421111.027РЭ.

Установить датчики на дизель. При установке датчика температуры масла использовать прокладку ААРЛ.754162.001. При установке датчика давления масла использовать шайбу ТКСИ.754152.014.

7.7 Датчик температуры помещения ДЭС разместить на расстоянии не более 20 м от ШУ. Монтаж датчика температуры помещения выполнить согласно раздела 4 паспорта ААРЛ.433647.003.

7.8 Корпус ШУ заземляется путем подключения к контуру заземления с помощью провода заземления. Для подключения заземления в ШУ предусмотрены два болта заземления М8, имеющие соответствующую маркировку.

7.9 Перед монтажом обязательно проверить, а при необходимости затянуть, винтовые соединения клемм (к которым подведены провода) КМ1, КМ3, КМ4, РА1, PV1, QF1, QF3... QF17, SA4, SB1, SB3...SB7, TV1, X1, X3, X4. Проверить соединения на индикаторных лампах HL1, HL3 и клеммах заземления E1...E3.

7.10 Монтаж ШУ выполняется согласно приложения И.

Примечания

1 Монтаж цепей производить гибким многожильным медным проводом (типа ПВ 3).

2 Провода, подводимые к соединителям X1, X3, X4, зачистить и облудить на длине 7 мм. В соединителях X5, X6 используются клеммы с зажимными пружинами.

7.11 Цепи постоянного тока прокладывать отдельно от цепей переменного тока предпочтительно отдельными экранированными жгутами и кабелями. Пересечение проводов по возможности избегать. Если пересечение избежать нельзя, то оно должно проходить под углом 90°.

7.12 После монтажа обязательно проверить правильность соединений.

При проведении проверки все напряжения, подводимые к ШУ, должны быть сняты. Со стартерной батареи ДГА необходимо снять клеммы. Все автоматические выключатели в ШУ должны быть во включенном положении.

7.12.1 Проверить отсутствие короткого замыкания (сопротивление должно быть не менее 1 Ом):

а) между контактами 1 и 2, 1 и 3, 1 и 4, 2 и 3, 2 и 4, 3 и 4 соединителей X1, X3, X4;

б) между контактами 1 и 3, 2 и 3, 4 и 6, 5 и 6, 7 и 9, 8 и 9, 10 и 11, 15 и 16, 15 и 17, 16 и 17, 15 и 11, 16 и 11, 17 и 11 соединителя X5;

в) между контактом 1 и контактами 2, 4...7, 9...16, 18...28, 30, 31, 33, 35 соединителя X6.

7.12.2 Проверить отсутствие связи (сопротивление должно быть не менее 500 кОм):

а) между контактом 1 соединителя X6 и контактами 1, 2, 3, 4 соединителей X1, X3, X4;

б) между контактом 2 соединителя X6 и контактами 1, 2, 3, 4 соединителей X1, X3, X4.

8 МЕРЫ БЕЗОПАСНОСТИ

8.1 К работе с ШУ допускаются лица, имеющие допуск к работе с электроустановками напряжением до 1000 В, изучившие настоящую инструкцию.

8.2 Необходимо периодически проверять надежность защитного заземления. Заземление производить через клемму "⊥" раньше других присоединений, отсоединение заземления - после всех отсоединений.

8.3 Подключение ШУ к питающей цепи и все работы с электрооборудованием должны производиться только при снятом напряжении.

8.4 Запрещается:

а) включать ШУ в работу без его заземления;

б) подключать и отключать кабели при наличии напряжения на соответствующих соединителях;

в) прикасаться во время работы изделия к токоведущим частям, находящимся под напряжением;

г) разбирать и проводить ремонт ШУ, если он находится под напряжением;

д) включать и эксплуатировать ШУ в помещениях с повышенной концентрацией взрывоопасных паров, газов и в непосредственной близости с легковоспламеняющимися веществами и жидкостями; необходимо избегать попадания этих жидкостей на ШУ.

8.5 При обнаружении дыма или запаха горелой изоляции немедленно обесточить рабочее место и принять меры к выявлению и устранению неисправности.

9 ПОРЯДОК РАБОТЫ

9.1 Установить и подстыковать ШУ согласно раздела 7 настоящей инструкции.

9.2 Установить на двери тумблер SA5 "РЕМОНТ ДГА" в выключенное положение (вниз).

Примечание - Если по какой-либо причине запуск ДГА нежелателен, то необходимо установить тумблер SA5 "РЕМОНТ ДГА" во включенное положение (вверх).

9.3 Выбрать автоматический режим работы ШУ - установить на двери ШУ переключатель SA3 "РЕЖИМ" в положение "АВТОМАТ".

9.4 Установить на внутренней панели ШУ автоматы защиты QF1, QF3...QF16 во включенное состояние (вверх).

9.5 Подать напряжение на ввод.

9.6 Включить на внутренней панели ШУ автомат защиты QF17 "ПИТ." (вверх).

В течение 180 секунд идет проверка устойчивости ввода и тестирование системы (мигание индикатора "СИСТЕМА В НОРМЕ" на ПИУ). Не более чем через 240 секунд ШУ переходит к автоматическому выполнению основного алгоритма, согласно 5.2 - 5.4.

Примечания

1 Если после включения QF17 на цифровом индикаторе вместо секундного отсчета выводятся символы "----" и светятся все индикаторы в информационной зоне (признак неверного считывания с энергонезависимой памяти общего времени работы ДГА), то необходимо выключить QF17 и не раньше чем через 10 секунд опять включить.

2 В любой момент проверку устойчивости ввода можно прервать. Для этого необходимо на ПИУ нажать кнопку "СБРОС". При этом если на вводе будет присутствовать текущее напряжение (в МПК установлен флаг "Текущее напряжение ввода"), то ввод будет подключен к СШ. В противном случае будет выдана команда на запуск ДГА.

9.7 В процессе выполнения алгоритма кнопками на ПИУ можно выполнить следующие операции:

а) кнопка "ВЫБОР" - просмотр рабочих параметров ДГА, а также просмотр результатов диагностики на цифровом индикаторе;

б) кнопка "ДГА ПУСК" - полуавтоматический запуск ДГА, при отсутствии условий запрещающих пуск (см 5.2.1.2);

в) кнопка "ДГА СТОП" - полуавтоматический останов ДГА, при отсутствии условий запрещающих останов (см 5.2.2.1);

г) кнопка "СБРОС" - деблокировка всех аварийных защит, если они устранены (в МПК сбрасываются флаги "Авария ДГА"), сброс аварийной индикации на ПИУ:

- "ПОЖАР",
- "t ДЭС",
- "ТОПЛИВО МАКС.",
- "ТОПЛИВО МИН.",
- "АВАРИЯ ДГА ОБОРОТЫ",
- "АВАРИЯ ДГА Р МАСЛА",
- "АВАРИЯ ДГА t МАСЛА",
- "АВАРИЯ ДГА ПУСК",
- "АВАРИЯ КВ",
- "АВАРИЯ ГВ",

а также проверку всей индикации и звукового сигнала.

При начальном включении ШУ, сброс проверки устойчивости ввода, подключение ввода, если присутствует текущее напряжение, или запуск ДГА.

При одновременном нажатии кнопки "ВЫБОР" и кнопки "СБРОС" выполняется только проверка индикации на ПИУ, звукового сигнала и переход в (из) режим(а) просмотра результатов диагностики (деблокировка аварийных защит, сброс аварийной индикации на ПИУ не выполняется).

При установленном на цифровом индикаторе ПИУ секундомере, в режиме просмотра результатов диагностики, установка его в ноль. При этом выполняется только проверка индикации на ПИУ, звукового сигнала, а деблокировка аварийных защит, сброс аварийной индикации на ПИУ не выполняется.

Нажатие кнопки "СБРОС" должно быть не менее 1 секунды.

При удержании кнопки "СБРОС" в нажатом состоянии более 10 секунд:

- включается звуковой сигнал, если он был выключен;
- сбрасывается режим просмотра результатов диагностики на цифровом индикаторе, если он был установлен.
- выполняется рестарт МПК, при этом возможно кратковременное выключение исполнительных механизмов.

Примечания

1 Запрещается нажатие кнопок на ПИУ твердыми предметами (карандашом, отверткой, ногтем и т. п.).

2 Нажатие каждой кнопки сопровождается звуковым сигналом.

3 Для того, чтобы отключить (включить) звуковой сигнал, необходимо одновременно нажать кнопки "ДГА ПУСК" и "ДГА СТОП" и удерживать их в течение 5 секунд, пока сигнал не отключится (включится) (в МПК сбрасывается (устанавливается) флаг "Включен звуковой сигнал в ШУ"). При этом необходимо, чтобы светился индикатор "РЕМОНТ ДГА" (тумблер SA5 был включен) и ДГА не работал.

9.8 По свечению индикаторов на ПИУ можно определить состояние, а также просмотреть на цифровом индикаторе рабочие параметры ДГА, согласно таблице 4.

Таблица 4

Обозначение индикатора	Свечение индикатора	Состояние
ОБОРОТЫ, об/мин	Постоянное	На цифровом индикаторе отображена частота вращения коленчатого вала дизеля
P МАСЛА, кПа	Постоянное	На цифровом индикаторе отображено давление масла в системе смазки дизеля
t МАСЛА, °C	Постоянное	На цифровом индикаторе отображена температура масла в системе смазки дизеля
МОТОЧАСЫ, ч	Постоянное	На цифровом индикаторе отображено общее время работы ДГА в часах. Минуты общего времени работы отображаются при нажатии кнопки СБРОС два раза
F ДГА, Гц	Постоянное	На цифровом индикаторе отображена частота ДГА в Гц
t ДЭС, °C	Постоянное	На цифровом индикаторе отображена температура в помещении ДЭС
U АБ, В	Постоянное	На цифровом индикаторе отображено напряжение аккумуляторной батареи ДГА в вольтах
ДЭС		
ПОЖАР	Постоянное	Пожар в помещении ДЭС
t ДЭС	Постоянное	Температура в помещении ДЭС ниже + 5°C или выше + 50°C
	Мигающее	Неисправен датчик температуры помещения
ТОПЛИВО МАКС.	Постоянное	Максимальный уровень в топливном баке
ТОПЛИВО МИН.	Постоянное	Минимальный уровень в топливном баке

Продолжение таблицы 4

Обозначение индикатора	Свечение индикатора	Состояние
АВАРИЯ ДГА		
ОБОРОТЫ	Постоянное	Обороты ДГА превысили 1700 об/мин
	Мигающее	Неисправен ДО
P МАСЛА	Постоянное	Давление масла ДГА ниже нормы
	Мигающее	Неисправен ДДМ
t МАСЛА	Постоянное	Температура масла ДГА выше или равна 120°C
	Мигающее	Неисправен ДТМ
ПУСК	Постоянное	Несостоявшийся пуск ДГА
	Мигающее	Не норма напряжения ДГА
ДИЗЕЛЬ ПРОГРЕТ	Постоянное	Температура масла ДГА выше или равна 35°C
ВКЛЮЧЕН		
КВ	Постоянное	К СШ подключен ввод
ГВ	Постоянное	К СШ подключен ДГА
АВАРИЯ		
КВ	Постоянное	Неисправен контактор ввода
	Мигающее	Наличие с УДП команды "Отказ от ввода"
ГВ	Постоянное	Неисправен генераторный выключатель ДГА
	Мигающее	Наличие с УДП команды "Отказ от ДГА"
СИСТЕМА В НОРМЕ	Отсутствует	Неисправен канал измерения напряжения аккумуляторной батареи ДГА
	Мигающее	Тестирование системы при начальном включении
	Мигающее	Неисправен канал измерения частоты ДГА
АВТОМАТ. РЕЖИМ	Постоянное	ШУ работает в автоматическом режиме
РАЗРЯД АБ	Постоянное	Аккумуляторные батареи разряжаются, напряжение ниже 10 В
	Мигающее	Оперативное питание ниже нормы, напряжение ниже 8 В
ДГА ПУСК	Постоянное	Выполняется алгоритм пуска ДГА
ДГА СТОП	Постоянное	Выполняется алгоритм останова ДГА
РЕМОНТ ДГА	Постоянное	Запрет приема всех команд на запуск ДГА
ТР		
ОТКРЫТА	Постоянное	Рейка топливного насоса выведена в положение номинальной подачи топлива
ЗАКРЫТА	Постоянное	Рейка топливного насоса выведена в положение нулевой подачи топлива

9.9 Для перехода в режим просмотра результатов диагностики необходимо на ПИУ нажать кнопку "ВЫБОР" и, удерживая ее, нажать кнопку "СБРОС". Повторное нажатие - выход из режима просмотра результатов диагностики.

На цифровом индикаторе можно просмотреть данные, согласно таблице 5.

Таблица 5

В информационной зоне все индикаторы светятся, кроме индикатора	Свечение цифрового индикатора	Отображаемая информация на цифровом индикаторе
ОБОРОТЫ, об/мин	Счет секунд	Секундомер. Для установки в ноль необходимо нажать на ПИУ кнопку СБРОС
P МАСЛА, кПа	«0» в разряде тысяч	Установлен флаг "Установившееся напряжение ввода"
	Точка в разряде тысяч	Установлен флаг "Текущее напряжение ввода"
	«0» в разряде десятков	Установлен флаг "Установившееся напряжение ДГА"
	Точка в разряде десятков	Установлен флаг "Текущее напряжение ДГА"
	«0» в разряде единиц	Наличие сигнала от платы контроля напряжения А4 - норма напряжения СШ
t МАСЛА, °С	«0» в разряде тысяч	Установлен флаг "Обороты равны или выше 500 об/мин"
	«0» в разряде сотен	Установлен флаг "Обороты равны или выше 1350 об/мин"
	«0» в разряде десятков	Установлен флаг "ДГА непрерывно работает не менее 10 минут". Разрешено включение ГВ.
МОТОЧАСЫ, ч	«0» в разряде тысяч	Установлен флаг "Авария ДГА"
	«0» в разряде сотен	Установлен флаг "Запуск ДГА по напряжению"
	«0» в разряде десятков	Установлен флаг "Запуск ДГА по температуре"
	«0» в разряде единиц	Установлен флаг "Остывание ДГА"
F ДГА, Гц	«0» в разряде тысяч	На двери ШУ нажата кнопка "ПУСК"
	«0» в разряде сотен	На двери ШУ нажата кнопка "ОТКР. ТР"
	«0» в разряде десятков	На двери ШУ нажата кнопка "ЗАКР. ТР"
t ДЭС, °С	«0» в разряде сотен	Установлен флаг "Рейка топливного насоса выведена в положение номинальной подачи топлива"
	«0» в разряде десятков	Установлен флаг "Рейка топливного насоса выведена в положение нулевой подачи топлива"
U АБ, В	«0» в разряде тысяч	Установлен флаг "Норма УДП"
	«0» в разряде сотен	Наличие сигнала от датчика двери ДЭС - дверь открыта
	«0» в разряде десятков	Установлен флаг "Включен звуковой сигнал в ШУ"

9.10 В процессе выполнения алгоритма тумблером, кнопками и переключателями на двери ШУ можно выполнить следующие операции:

а) тумблер SA5 "РЕМОНТ ДГА" - во включенном состоянии (вверх) - блокировка запуска ДГА при проведении ремонтных работ, а для работающего ДГА - блокировка контроля нор-

мы напряжения, наличия "подсинхронных" оборотов и снятие всех запретов на останов ДГА (см 5.2.2.1);

б) кнопка SB7 "ПУСК" - ручной пуск ДГА: включение стартера, при отсутствии условий, блокирующих ручной запуск (см 5.2.1.2). При удержании кнопки более двух секунд, ШУ выполняет полуавтоматический пуск;

в) кнопка SB5 "ОТКР. ТР" - ручной перевод рейки топливного насоса в положение номинальной подачи топлива, при отсутствии команды перевода рейки в положение нулевой подачи топлива;

г) кнопка SB6 "ЗАКР. ТР" - ручной останов: перевод рейки топливного насоса в положение нулевой подачи топлива. При нажатии кнопки снимаются все блокировки на останов, ДГА останавливается, даже если работает на нагрузку;

д) переключатель SA1 "ФАЗА А, В, С" - подключение к вольтметру PV1 одной из фаз;

е) переключатель SA2 "ВВОД, ДГА, СШ" - подключение к вольтметру PV1 одного из контролируемых источников электроэнергии;

ж) переключатель SA3 "РЕЖИМ РУЧНОЙ, АВТОМАТ." - выбор режима работы ШУ: включение (отключение) контактора ввода и генераторного выключателя в автоматическом или ручном режиме;

и) кнопка SB1 "КВ" - подключение ввода к СШ в ручном режиме;

к) кнопка SB3 "ГВ" - подключение ДГА к СШ в ручном режиме;

л) кнопка SB4 "ВЫКЛЮЧИТЬ" - отключение источника электроэнергии от СШ в ручном режиме.

Примечание - В автоматическом режиме кнопки SB1 "КВ", SB3 "ГВ", SB4 "ВЫКЛЮЧИТЬ" заблокированы.

9.11 Амперметр PA1 показывает ток в фазе А сборной шины.

9.12 В процессе выполнения алгоритма переключателями на внутренней панели ШУ можно выполнить следующие операции:

а) QF1 "ВВОД" - отключение (подключение) напряжения ввода от (к) КВ;

б) QF3 "ДГА" - отключение (подключение) напряжения ДГА от (к) ГВ;

в) QF4 "ОСВ." - отключение освещения помещения ДЭС;

г) QF5 "ВХ. ЗУ" - отключение ЗУ от фазы А сборной шины;

д) QF6 "ВЕНТИЛЯТОР" - отключение электродвигателя вытяжной вентиляции помещения ДЭС;

е) QF7 "ШЗ 1" - отключение шиберной заслонки приточного вентилятора (ШЗ-1);

ж) QF8 "ШЗ 2" - отключение шиберной заслонки вытяжного вентилятора (ШЗ-2);

и) QF9 "ШЗ 3" - отключение дополнительной шиберной заслонки (ШЗ-3);

к) QF10 "ОБ. ДЭС" - отключение обогревателя помещения ДЭС от фазы А сборной шины;

л) QF11 "ПОДОГР. В", QF12 "ПОДОГР. С" - отключение подогревателя ДГА от фазы В, С сборной шины, соответственно;

м) QF13 "ТР" - отключение электродвигателя рейки топливного насоса;

н) QF14 "СТ." - отключение стартера ДГА;

п) QF15 "ВЫХ. 12В" - отключение технологического выхода 12В/10А от аккумуляторной батареи ДГА;

р) QF16 "ВЫХ. ЗУ" - отключение ЗУ от аккумуляторной батареи ДГА;

с) QF17 "ПИТ." - включение оперативного питания ШУ.

9.13 По свечению индикаторов на платах можно определить режим работы ШУ и характер неисправности.

9.13.1 Свечение индикаторов на плате контроля трехфазного напряжения ПЛКТН-2 (А1, А3):

- HL1 - наличие импульсного сигнала измеряемой частоты;

- HL2 - наличие напряжения питания платы;

- HL3 - напряжение в фазе А выше допустимого;

- HL4 - напряжение в фазе В выше допустимого;

- HL5 - напряжение в фазе С выше допустимого;

- HL6 - норма напряжения в фазе А;

- HL7 - норма напряжения в фазе В;

- HL8 - норма напряжения в фазе С;

- HL9 - норма трехфазного напряжения.

9.13.2 Свечение индикаторов на плате контроля трехфазного напряжения ПЛКТН (А4):

- HL2 - норма трехфазного напряжения.

9.13.3 Свечение индикаторов на плате коммутации ПЛКМ-4 (А5):

- HL1 - наличие напряжение питания платы;
 - HL2 - поступила команда на включение стартера ДГА;
 - HL3 - поступила команда на перевод рейки топливного насоса в положение нулевой подачи топлива;
 - HL4 - поступила команда на перевод рейки топливного насоса в положение номинальной подачи топлива;
 - HL5 - освещение помещения ДЭС осуществляется в штатном режиме от СШ через трансформатор;
 - HL6 - поступила команда на включение КВ;
 - HL7 - поступила команда на отключение КВ или ГВ;
 - HL8 - поступила команда на включение ГВ;
 - HL9 - поступила команда на включение электродвигателя вытяжной вентиляции помещения ДЭС;
 - HL10 - поступила команда на закрытие шиберной заслонки приточного вентилятора (ШЗ-1);
 - HL11 - поступила команда на закрытие шиберной заслонки вытяжного вентилятора (ШЗ-2);
 - HL12 - поступила команда на закрытие дополнительной шиберной заслонки (ШЗ-3);
 - HL13 - поступила команда на включение обогревателя помещения ДЭС;
 - HL14 - поступила команда на включение подогревателя ДГА.
- 9.13.4 Свечение индикаторов на плате зарядного устройства ПЛЗУ-4 (А6):
- HL1 - режим стабилизации тока;
 - HL2 - наличие напряжения "+12 В" на выходе платы.
- 9.13.5 Свечение индикаторов на плате контроллера ПЛК-ШУ4 (А7):
- HL1 - наличие импульсов опроса ДТМ, датчика температуры помещения и УДП (прерывистое свечение);
 - HL2 - установлена блокировка по 500 об/мин;
 - HL3 - наличие входного напряжения "+12 В";
 - HL4 - наличие напряжения "+5 В".
- 9.13.6 Свечение индикаторов на плате индикации ПЛИ-ШУЗ (А8) описано в табл. 4.

10 ТЕХНИЧЕСКОЕ ОБСЛУЖИВАНИЕ

10.1 Техническое обслуживание ШУ проводится эксплуатирующей организацией в объеме, установленном настоящей инструкцией.

10.2 Техническое обслуживание проводится через 15000 часов работы ШУ и включает в себя:

- а) проверку состояния ШУ внешним осмотром;
- б) проверку сопротивления изоляции токоведущих частей.

10.3 Проверка состояния ШУ внешним осмотром

10.3.1 Полностью обесточить ШУ.

10.3.2 Открыть дверь ШУ, удалить пыль, грязь и влагу из корпуса.

10.3.3 Проверить надежность крепления узлов ШУ и отсутствие вышедших из строя деталей.

10.3.4 Проверить надежность токоведущих соединений, отсутствие замыканий на корпус и между собой. Проверить, а при необходимости затянуть, винтовые соединения клемм (к которым подведены провода) КМ1, КМ3, КМ4, РА1, РВ1, QF1, QF3...QF17, SA4, SB1, SB3...SB7, TV1, X1, X3, X4. Проверить соединения на индикаторных лампах HL1, HL3 и клеммах заземления Е1...Е3.

10.3.5 Обратить особое внимание на то, чтобы не было отсыревших деталей, между токоведущими частями не было токоведущих мостиков из пыли, грязи, воды и т. п., отсутствовало повреждение изоляции. Очистить все зазоры между элементами от пыли, продувая зазоры пылесосом или сжатым воздухом. Протереть поверхности между токоведущими частями марлей, смоченной спиртом.

10.3.6 Проверить состояние контактов пускателей КМ1, КМ3, КМ4, нагар на контактах удалить замшей или марлей, смоченной в спирте.

10.3.7 Проверить отсутствие коррозии на деталях ШУ, обнаруженную коррозию устранить.

10.4 Проверка сопротивления изоляции токоведущих частей

10.4.1 Проверить отсутствие короткого замыкания (сопротивление должно быть не менее 1 Ом):

- а) между контактами 1 и 2, 1 и 3, 1 и 4, 2 и 3, 2 и 4, 3 и 4 соединителей X1, X3, X4;
- б) между контактами 1 и 3, 2 и 3, 4 и 6, 5 и 6, 7 и 9, 8 и 9, 10 и 11, 15 и 16, 15 и 17, 16 и 17, 15 и 11, 16 и 11, 17 и 11 соединителя X5;
- в) между контактом 1 и контактами 2, 4...7, 9...16, 18...28, 30, 31, 33, 35 соединителя X6.

10.4.2 Проверить отсутствие связи (сопротивление должно быть не менее 500 кОм):

- а) между контактом 1 соединителя X6 и контактами 1, 2, 3, 4 соединителей X1, X3, X4;
- б) между контактом 2 соединителя X6 и контактами 1, 2, 3, 4 соединителей X1, X3, X4.

При проведении выше перечисленных работ все напряжения, подводимые к ШУ, должны быть сняты. Со стартерной батареи ДГА необходимо снять клеммы. Все автоматические выключатели в ШУ должны быть во включенном положении.

11 ВОЗМОЖНЫЕ НЕИСПРАВНОСТИ И СПОСОБЫ ИХ УСТРАНЕНИЯ

11.1 Исправность ШУ обеспечивается своевременным проведением работ по техническому обслуживанию.

11.2 Перечень возможных основных неисправностей ШУ и способы их устранения приведены в таблице 6.

11.3 В пределах гарантийного срока предприятие-изготовитель обеспечивает безвозмездное восстановление работоспособности ШУ в случае его отказа, при соблюдении потребителем режимов и условий эксплуатации, правил хранения и транспортирования, указаний по монтажу, а также при отсутствии механических повреждений.

11.4 В послегарантийный период эксплуатации все работы, необходимые для восстановления ШУ, производятся за счет предприятия-потребителя.

Таблица 6

Наименование неисправности, внешние проявления и дополнительные признаки	Вероятная причина	Способы устранения
Нет оперативного питания, ни один из индикаторов на ПИУ не светится	Выключен автоматический выключатель QF17 "ПИТ."	Включить автоматический выключатель
	Отсутствует соединение между ШУ и аккумуляторной батареей	Проверить напряжение на контактах 1, 2 соединителя X6
Отключается автоматический выключатель QF17 "ПИТ."	Оперативное питание выше 15 В	Обеспечить нормальное оперативное питание, менее 15 В
	Неисправен автоматический выключатель QF17 "ПИТ."	Заменить автоматический выключатель
	Неисправна плата коммутации А5	Заменить плату коммутации А5
	Неисправна плата контроллера А7	Заменить плату контроллера А7
При включении пускателя КМ1 отсутствует норма напряжения СШ (не светится индикатор HL2 на плате контроля напряжения А4), на ПИУ светится индикатор "АВАРИЯ КВ"	Напряжение на входе имеет не-правильный порядок чередования фаз	Подключить правильно
	На входе отсутствует или занижено напряжение в фазе В или С	Восстановить напряжение
	Неисправен пускатель КМ1	Заменить пускатель
	Неисправен автоматический выключатель QF1	Заменить автоматический выключатель
	Неисправна плата контроля напряжения А4	Заменить плату контроля напряжения А4

Наименование неисправности, внешние проявления и дополнительные признаки	Вероятная причина	Способы устранения
При включении пускателя КМ3 отсутствует норма напряжения СШ (не светится индикатор HL2 на плате контроля напряжения А4), на ПИУ светится индикатор “АВАРИЯ ГВ”	Напряжение на входе имеет не- правильный порядок чередования фаз	Подключить правильно
	На входе отсутствует или занижено напряжение в фазе В или С	Восстановить напряжение
	Неисправен пускатель КМ3	Заменить пускатель
	Неисправен автоматический выключатель QF3	Заменить автоматический выключатель
	Неисправна плата контроля напряжения А4	Заменить плату контроля напряжения А4
В ручном и автоматическом режимах не включается пускатель КМ1	На входе отсутствует или занижено напряжение в фазе А	Восстановить напряжение
	Оборвана цепь управления пускателя КМ1	Восстановить цепь управления
	Неисправен пускатель КМ1	Заменить пускатель
	Неисправен автоматический выключатель QF1, не соединяет фазу А	Заменить автоматический выключатель
В ручном и автоматическом режимах не включается пускатель КМ3	На входе отсутствует или занижено напряжение в фазе А	Восстановить напряжение
	Оборвана цепь управления пускателя КМ3	Восстановить цепь управления
	Неисправен пускатель КМ3	Заменить пускатель
	Неисправен автоматический выключатель QF3, не соединяет фазу А	Заменить автоматический выключатель
По команде с ШУ не выполняется пуск или останов ДГА	Плохой контакт соединителя X6 контакты 14, 15, 16, 17	Проверить контакты соединителя X6
	Выключены автоматические выключатели QF13, QF14	Включить автоматические выключатели
	Неисправен исполнительный механизм	Провести ремонт исполнительного механизма ДГА

Продолжение таблицы 6

Наименование неисправности, внешние проявления и дополнительные признаки	Вероятная причина	Способы устранения
При температуре масла ДГА ниже +35°С не включается подогреватель масла	Выключены автоматические выключатели QF11, QF12	Включить автоматические выключатели
	Отсутствует соединение между ШУ и ДТМ (X6 контакты 6, 7)	Проверить целостность и правильность соединения
	Неисправен ДТМ	Заменить датчик температуры
	Неисправен исполнительный механизм	Провести ремонт исполнительного механизма ДГА
Не включается вытяжной вентилятор помещения ДЭС	Выключен автоматический выключатель QF6	Включить автоматический выключатель
	Отсутствует соединение между ШУ и вентилятором (X5 контакты 15, 16, 17)	Проверить целостность и правильность соединения
	Неисправен исполнительный механизм	Провести ремонт исполнительного механизма
Не открывается или не закрывается шиберная заслонка приточного вентилятора (ШЗ-1)	Выключен автоматический выключатель QF7	Включить автоматический выключатель
	Отсутствует соединение между ШУ и ШЗ-1 (X5 контакты 1, 2, 3)	Проверить целостность и правильность соединения
	Неисправен исполнительный механизм	Провести ремонт исполнительного механизма
Не открывается или не закрывается шиберная заслонка вытяжного вентилятора (ШЗ-2)	Выключен автоматический выключатель QF8	Включить автоматический выключатель
	Отсутствует соединение между ШУ и ШЗ-2 (X5 контакты 4, 5, 6)	Проверить целостность и правильность соединения
	Неисправен исполнительный механизм	Провести ремонт исполнительного механизма
Не открывается или не закрывается дополнительная шиберная заслонка (ШЗ-3)	Выключен автоматический выключатель QF9	Включить автоматический выключатель
	Отсутствует соединение между ШУ и ШЗ-3 (X5 контакты 7, 8, 9)	Проверить целостность и правильность соединения
	Неисправен исполнительный механизм	Провести ремонт исполнительного механизма

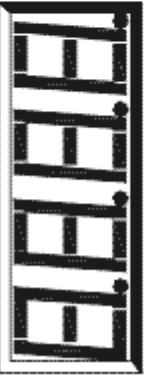

Наименование неисправности, внешние проявления и дополнительные признаки	Вероятная причина	Способы устранения
Не включается обогреватель помещения ДЭС	Выключен автоматический выключатель QF10	Включить автоматический выключатель
	Отсутствует соединение между ШУ и обогревателем (X5 контакты 10, 11)	Проверить целостность и правильность соединения
	Неисправен исполнительный механизм	Провести ремонт исполнительного механизма
При повышении температуры в помещении ДЭС (выше +35°C) не включается вытяжной вентилятор и не открываются ШЗ, а при понижении (ниже +10°C) - не включается обогреватель и не закрываются ШЗ	Отсутствует соединение между ШУ и датчиком температуры помещения (X6 контакты 6, 7)	Проверить целостность и правильность соединения
	Неисправен датчик температуры помещения ДЭС	Заменить датчик
	Отсутствует напряжение на сборной шине	Обеспечить напряжение на сборной шине
Отсутствует освещение в помещении ДЭС	Выключен автоматический выключатель QF4	Включить автоматический выключатель
	Отсутствует соединение между ШУ и осветительными приборами (X6 контакты 32, 33)	Проверить целостность и правильность соединения
	Неисправны осветительные приборы	Провести ремонт или замену осветительных приборов

12 ПРАВИЛА ХРАНЕНИЯ И ТРАНСПОРТИРОВАНИЯ

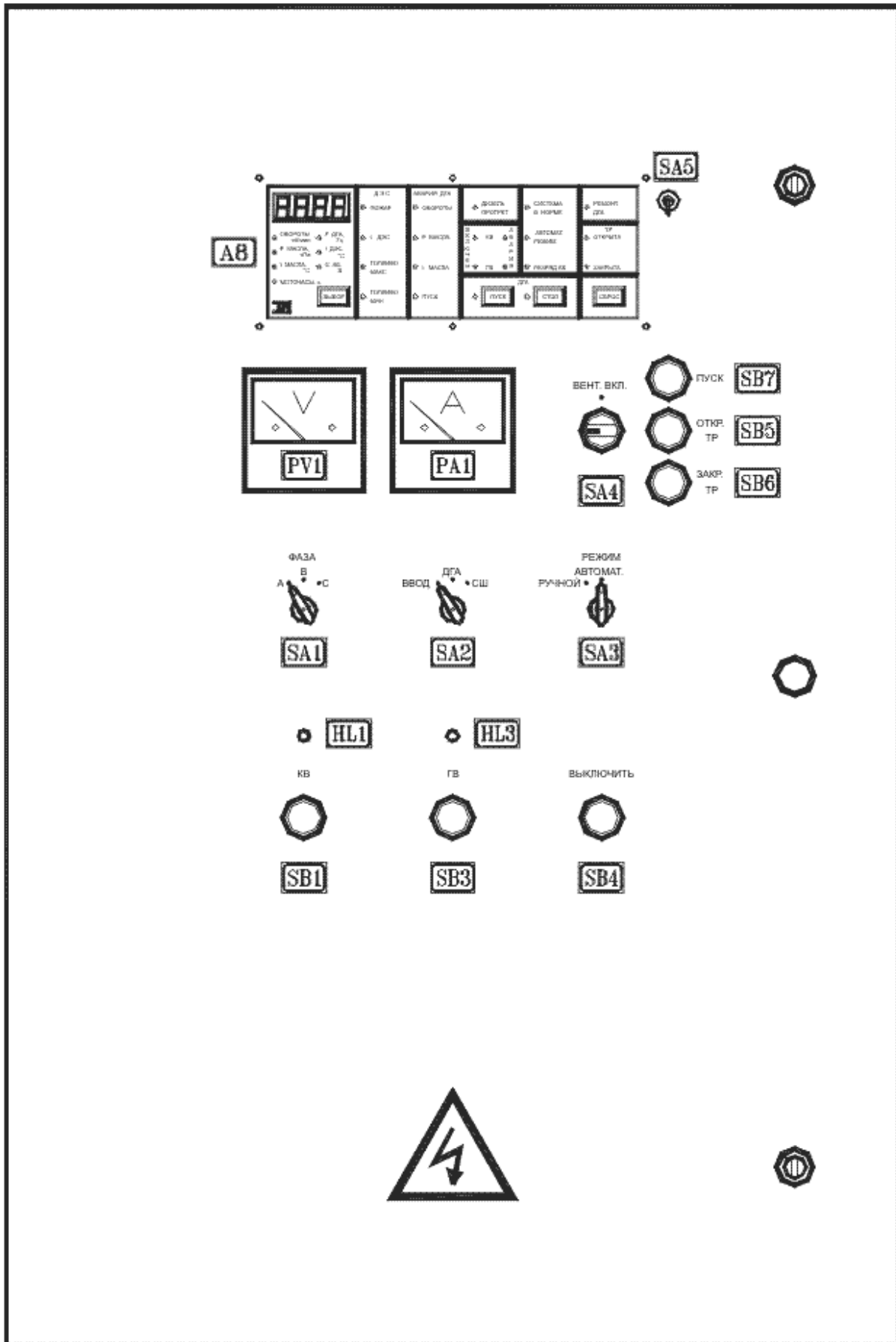
12.1 Условия хранения ШУ - по группе 4 (Ж2) ГОСТ 15150-69 на срок сохраняемости 6 месяцев.

12.2 Транспортирование ШУ проводить любым видом транспорта в упаковке завода - изготовителя. Условия транспортирования ШУ в части воздействия механических факторов - по группе С ГОСТ 23216-78; в части воздействия климатических факторов - по группе условий хранения 4 (Ж2) ГОСТ 15150-69.

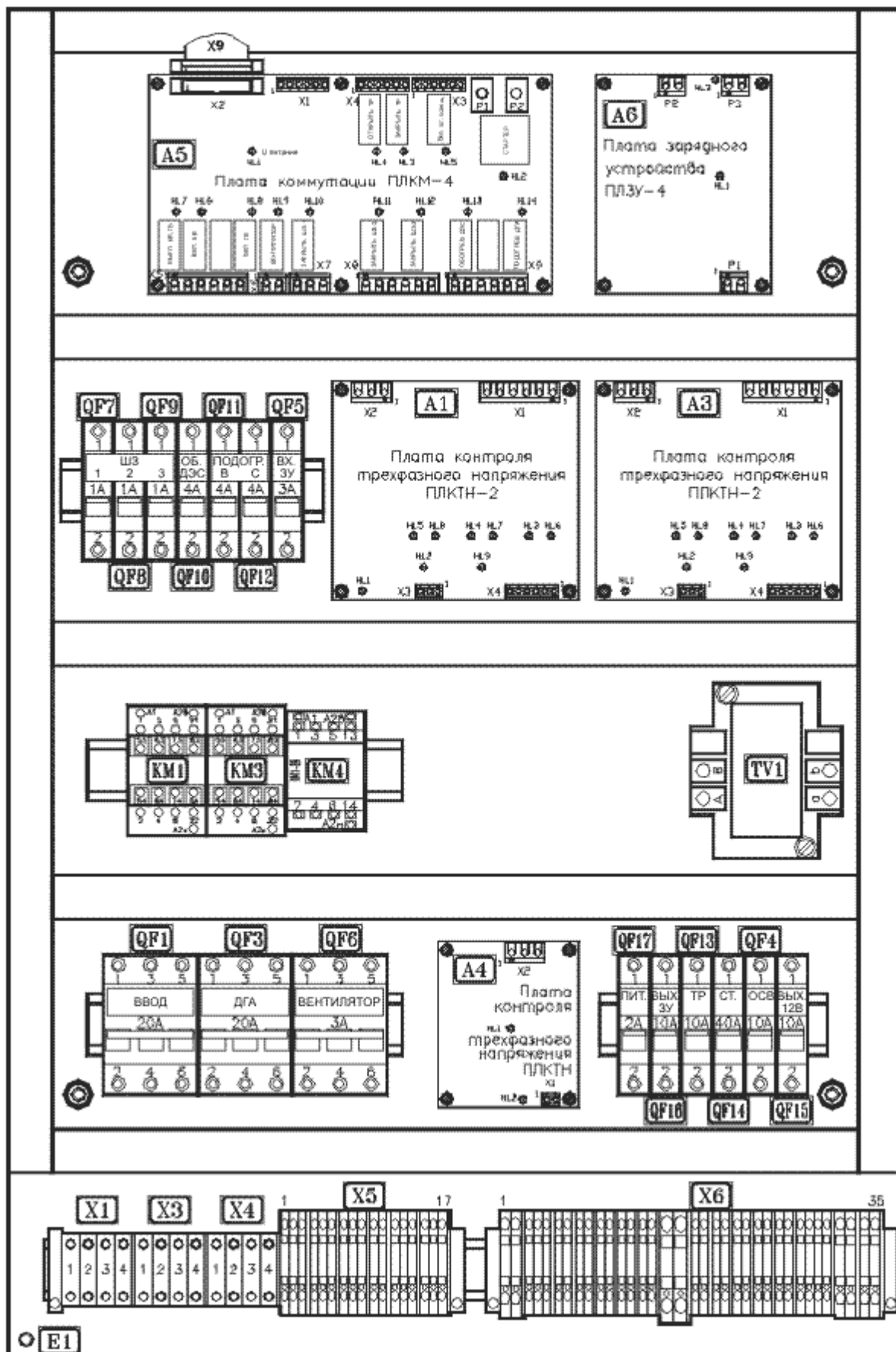
ПРИЛОЖЕНИЕ А Эскиз ПИУ ШУ

 <ul style="list-style-type: none"> <input type="radio"/> ОБОРОТЫ, <input type="radio"/> F ДГА, <input type="radio"/> Гц <input type="radio"/> P МАСЛА, <input type="radio"/> t ДЭС, <input type="radio"/> °C <input type="radio"/> t МАСЛА, <input type="radio"/> U АБ, <input type="radio"/> В <input type="radio"/> МОТОЧАСЫ, ч  <div style="border: 1px solid black; padding: 2px; display: inline-block;">ВЫБОР</div>	<p>ДЭС</p> <ul style="list-style-type: none"> <input type="radio"/> ПОЖАР <input type="radio"/> t ДЭС ТОПЛИВО <input type="radio"/> МАКС. ТОПЛИВО <input type="radio"/> МИН. 	<p>АВАРИЯ ДГА</p> <ul style="list-style-type: none"> <input type="radio"/> ОБОРОТЫ <input type="radio"/> P МАСЛА <input type="radio"/> t МАСЛА <input type="radio"/> ПУСК 	<p>ДИЗЕЛЬ ПРОГРЕТ</p> <ul style="list-style-type: none"> <input type="radio"/> ДИЗЕЛЬ <input type="radio"/> ПРОГРЕТ <p style="text-align: center;">А В А Р И Я В К Л Ю Ч Е Н Г В</p>	<p>СИСТЕМА В НОРМЕ</p> <ul style="list-style-type: none"> <input type="radio"/> СИСТЕМА <input type="radio"/> В НОРМЕ <p>АВТОМАТ. РЕЖИМ</p> <ul style="list-style-type: none"> <input type="radio"/> АВТОМАТ. <input type="radio"/> РЕЖИМ <p>РАЗРЯД АБ</p> <ul style="list-style-type: none"> <input type="radio"/> РАЗРЯД АБ 	<p>РЕМОНТ ДГА</p> <ul style="list-style-type: none"> <input type="radio"/> РЕМОНТ <input type="radio"/> ДГА <p>ТР</p> <ul style="list-style-type: none"> <input type="radio"/> ОТКРЫТА <input type="radio"/> ЗАКРЫТА
				ДГА	
				<div style="border: 1px solid black; padding: 2px; display: inline-block;">ПУСК</div>	<div style="border: 1px solid black; padding: 2px; display: inline-block;">СТОП</div>
				<div style="border: 1px solid black; padding: 2px; display: inline-block;">СБРОС</div>	

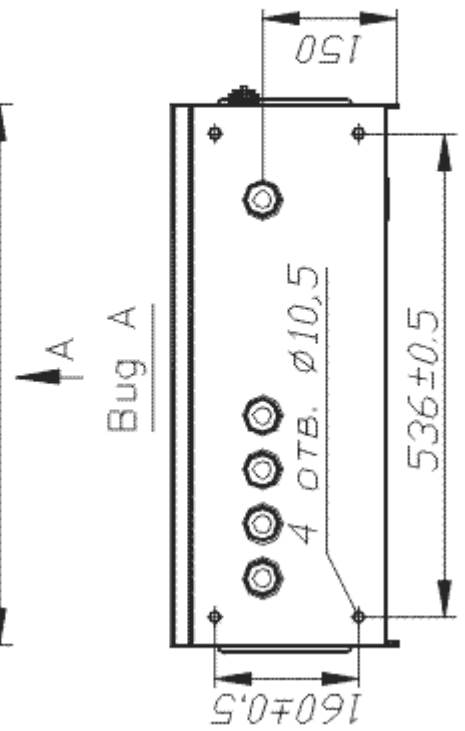
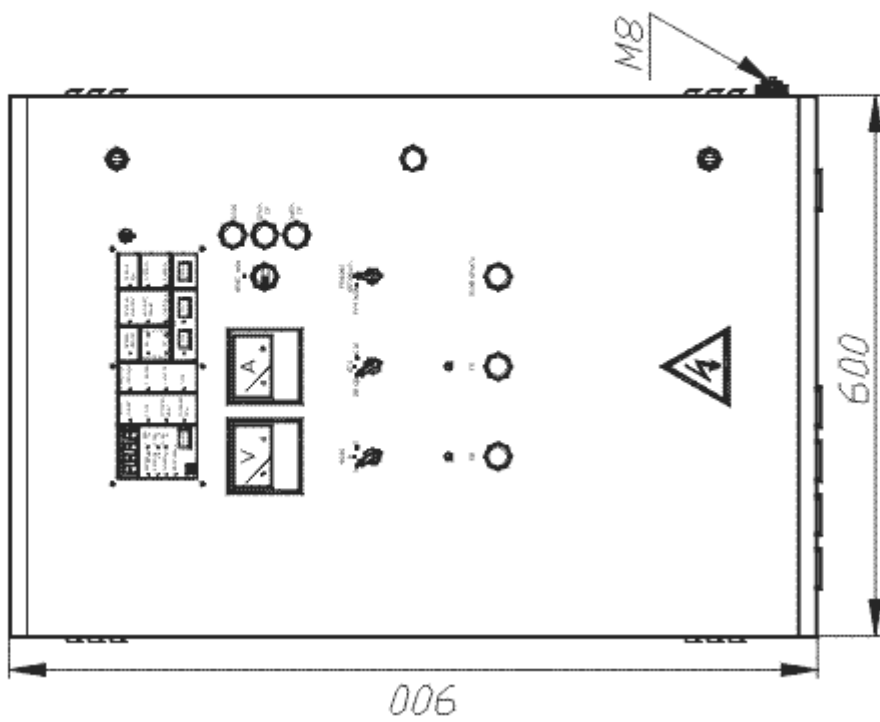
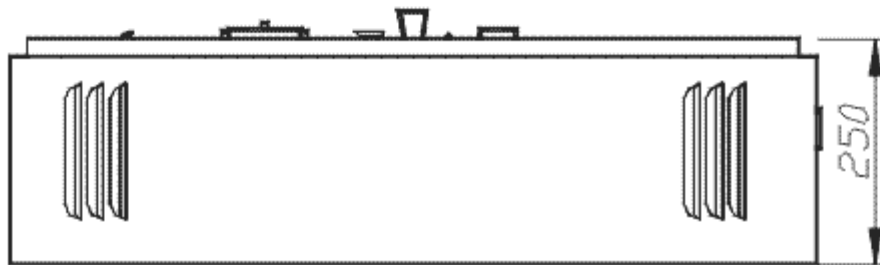
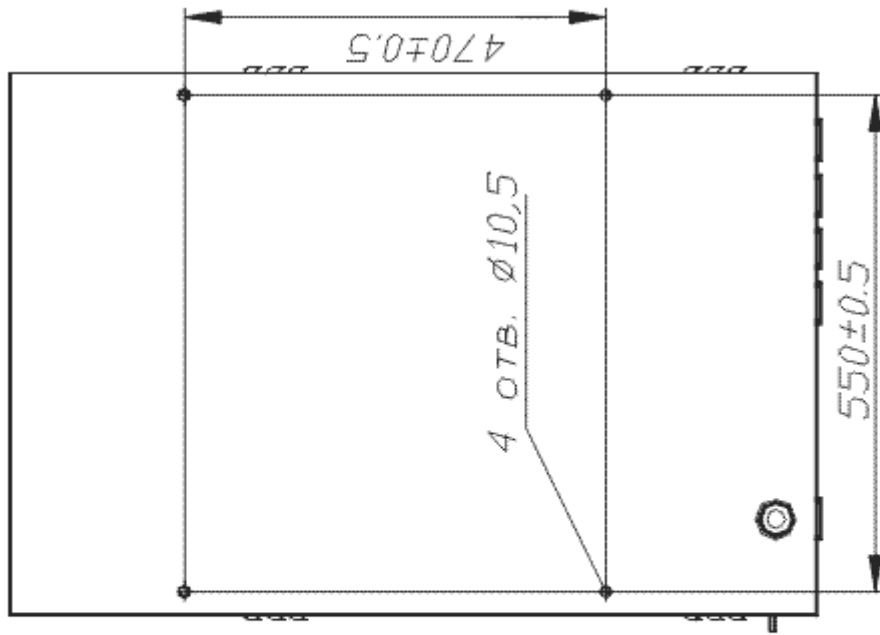
ПРИЛОЖЕНИЕ Б Эскиз двери ШУ



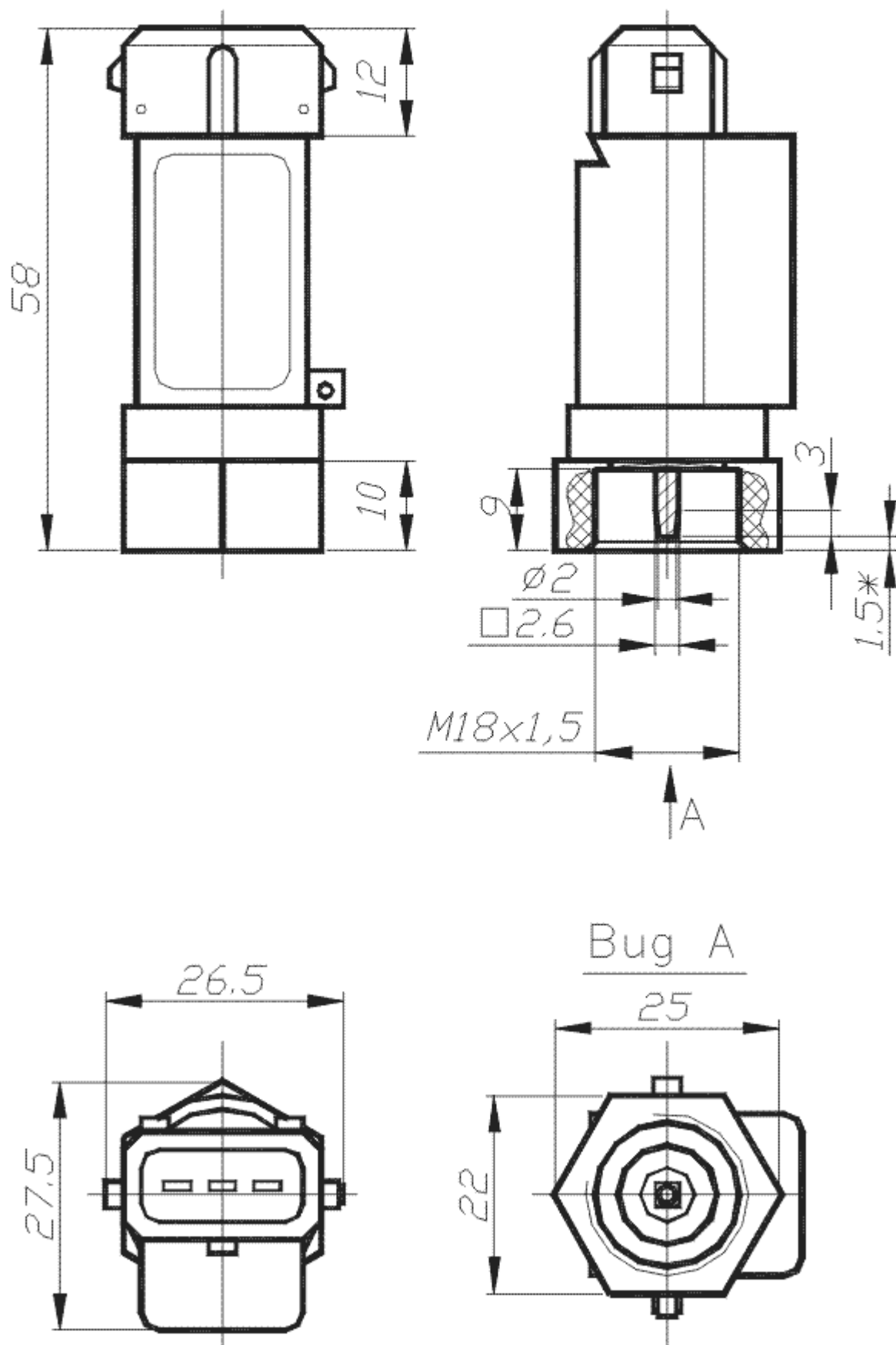
ПРИЛОЖЕНИЕ В Эскиз внутреннего шасси



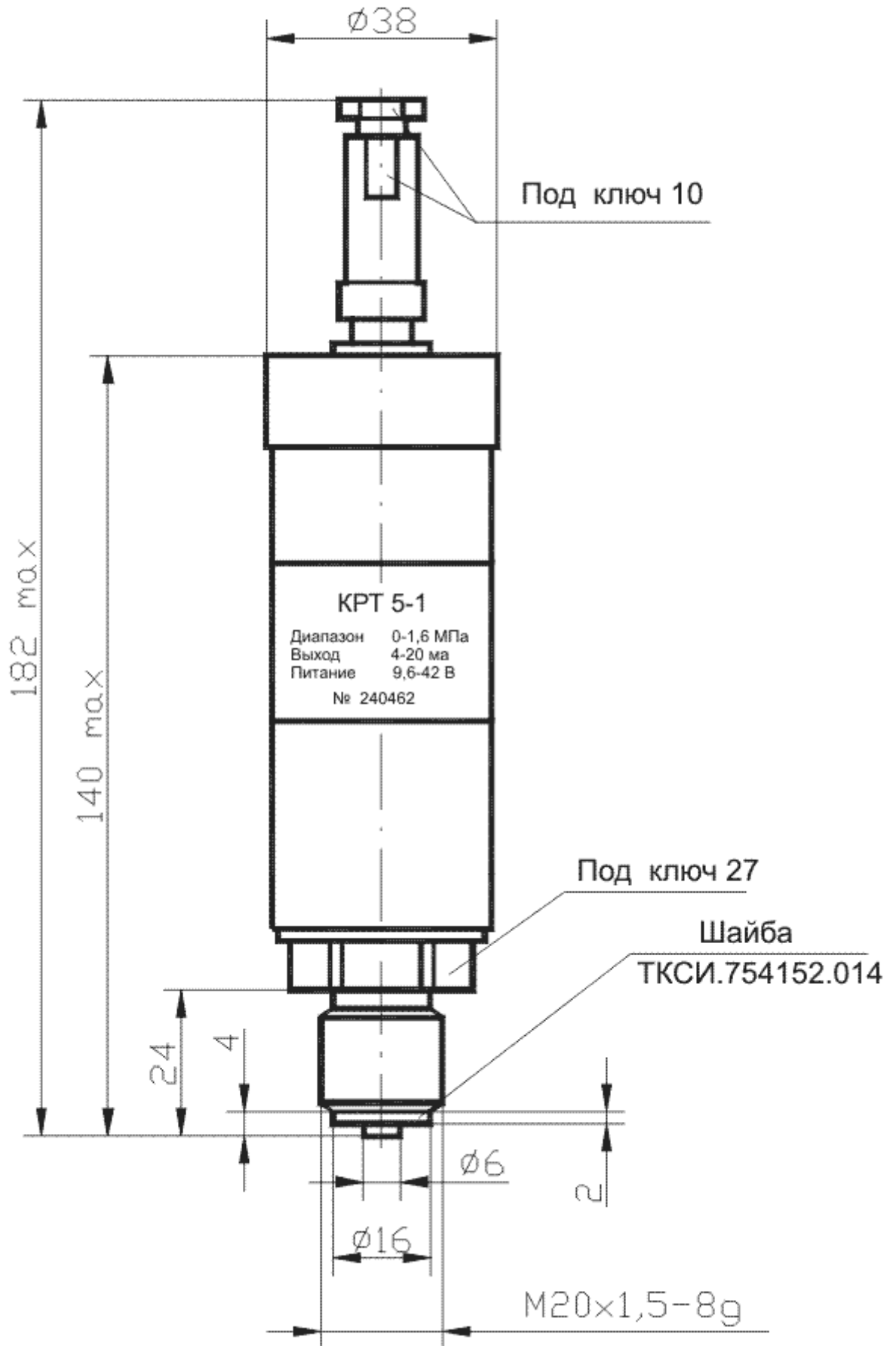
ПРИЛОЖЕНИЕ Г Габаритные размеры ШУ



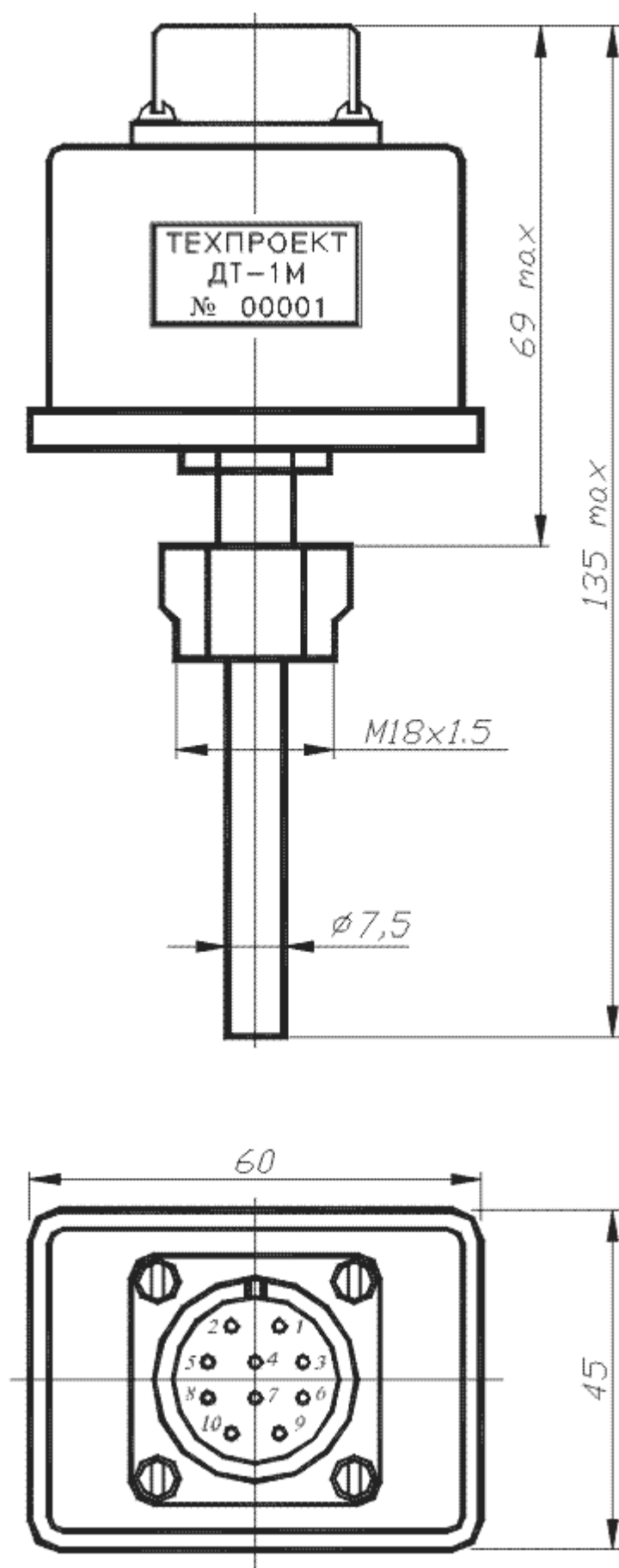
ПРИЛОЖЕНИЕ Д Габаритные размеры ДО



ПРИЛОЖЕНИЕ Е Габаритные размеры ДДМ



ПРИЛОЖЕНИЕ Ж Габаритные размеры ДТМ



ПРИЛОЖЕНИЕ И Схема стыковки ШУ

Обозначение провода	Откуда идет	Куда поступает	Данные провода	
			Сечение, мм ²	Длина, м
1	Клемма заземления ШУ	Шина заземления ДЭС	2,5	-
2	ШУ, Х1/1	QS1/2	6,0	-
3	ШУ, Х1/2	QS1/4	6,0	-
4	ШУ, Х1/3	QS1/6	6,0	-
5	ШУ, Х1/4	Ввод/ОП	6,0	-
6				
7				
8				
9				
10	ШУ, Х3/1	QS3/1	6,0	-
11	ШУ, Х3/2	QS3/3	6,0	-
12	ШУ, Х3/3	QS3/5	6,0	-
13	ШУ, Х3/4	Сборная шина/ОП	6,0	-
14	ШУ, Х4/1	QS4/2	6,0	-
15	ШУ, Х4/2	QS4/4	6,0	-
16	ШУ, Х4/3	QS4/6	6,0	-
17	ШУ, Х4/4	Генератор ДГА/ОП	6,0	-
18	QS4/1	Генератор ДГА/ф А	6,0	-
19	QS4/3	Генератор ДГА/ф В	6,0	-
20	QS4/5	Генератор ДГА/ф С	6,0	-
21	ШУ, Х5/1	ШЗ-1/Закр.	0,5	-
22	ШУ, Х5/2	ШЗ-1/Откр.	0,5	-
23	ШУ, Х5/3	ШЗ-1/ОП	0,5	-
24	ШУ, Х5/4	ШЗ-2/Закр.	0,5	-
25	ШУ, Х5/5	ШЗ-2/Откр.	0,5	-
26	ШУ, Х5/6	ШЗ-2/ОП	0,5	-
27	ШУ, Х5/7	ШЗ-3/Закр.	0,5	-
28	ШУ, Х5/8	ШЗ-3/Откр.	0,5	-
29	ШУ, Х5/9	ШЗ-3/ОП	0,5	-
30	ШУ, Х5/10	Печь обогрева ДЭС/1	2,5	-
31	ШУ, Х5/11	Печь обогрева ДЭС/2	2,5	-
32	ШУ, Х5/12	Подогреватель/ф В	2,5	-
33	ШУ, Х5/13	Подогреватель/ф С	2,5	-
34	ШУ, Х5/14	Подогреватель/ОП	2,5	-
35	ШУ, Х5/15	ЭД ВВП/ф А	1,5	-
36	ШУ, Х5/16	ЭД ВВП/ф В	1,5	-
37	ШУ, Х5/17	ЭД ВВП/ф С	1,5	-

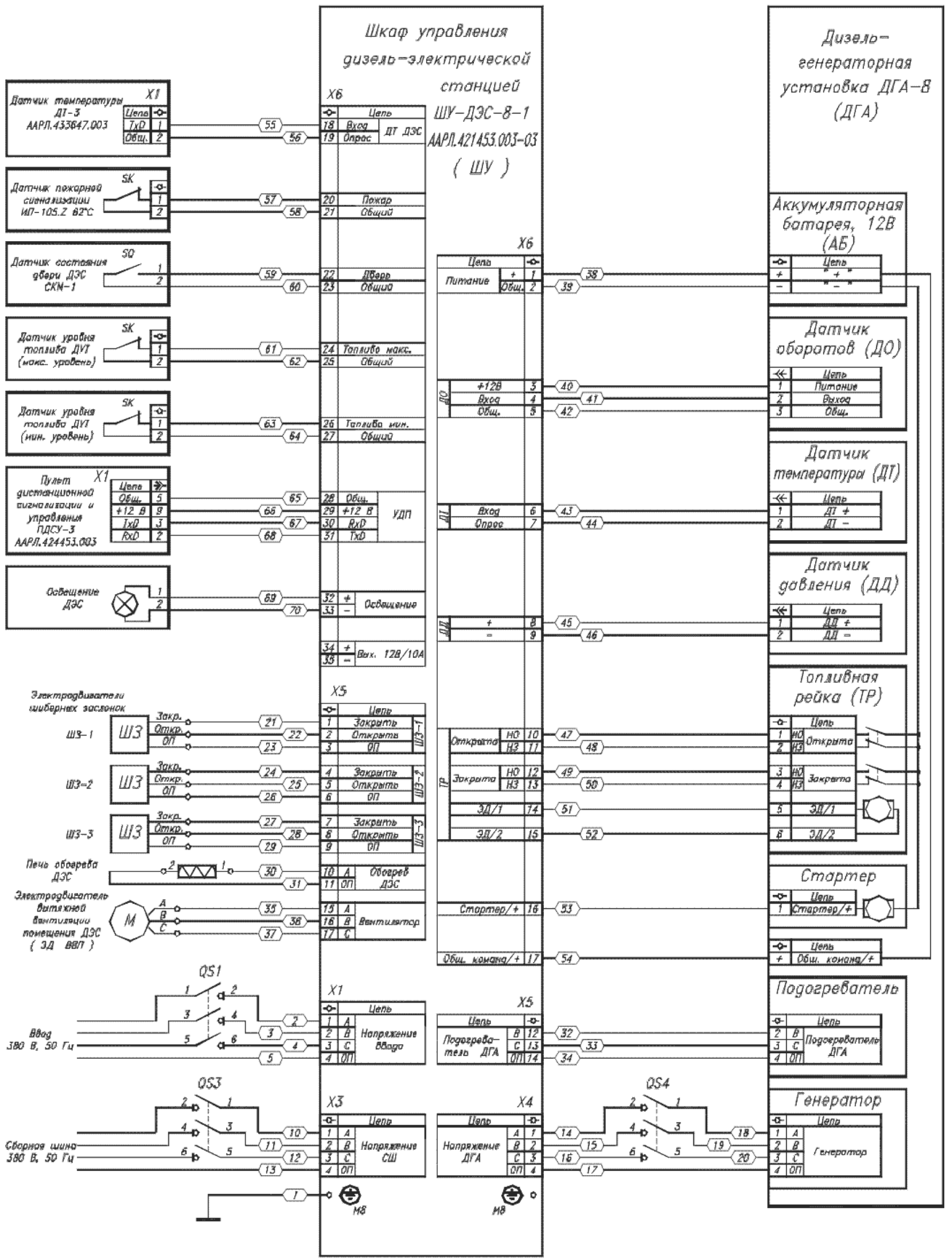
Обозначение провода	Откуда идет	Куда поступает	Данные провода	
			Сечение, мм ²	Длина, м
38	ШУ, Х6/1	АБ ДГА/+	4,0	-
39	ШУ, Х6/2	АБ ДГА/-	4,0	-
40	ШУ, Х6/3	ДО ДГА/1	1,0	-
41	ШУ, Х6/4	ДО ДГА/2	1,0	-
42	ШУ, Х6/5	ДО ДГА/3	1,0	-
43	ШУ, Х6/6	ДТ ДГА/1	1,0	-
44	ШУ, Х6/7	ДТ ДГА/2	1,0	-
45	ШУ, Х6/8	ДД ДГА/1	0,5	-
46	ШУ, Х6/9	ДД ДГА/2	0,5	-
47	ШУ, Х6/10	ТР ДГА/1	1,0	-
48	ШУ, Х6/11	ТР ДГА/2	1,0	-
49	ШУ, Х6/12	ТР ДГА/3	1,0	-
50	ШУ, Х6/13	ТР ДГА/4	1,0	-
51	ШУ, Х6/14	ТР ДГА/5	1,0	-
52	ШУ, Х6/15	ТР ДГА/6	1,0	-
53	ШУ, Х6/16	Стартер ДГА/1	6,0	-
54	ШУ, Х6/17	АБ ДГА/+	6,0	-
55	ШУ, Х6/18	ДТ-3, Х1/1	1,0	-
56	ШУ, Х6/19	ДТ-3, Х1/2	1,0	-
57	ШУ, Х6/20	ИП-105.З/1	1,0	-
58	ШУ, Х6/21	ИП-105.З/2	1,0	-
59	ШУ, Х6/22	СКМ-1/1	1,0	-
60	ШУ, Х6/23	СКМ-1/2	1,0	-
61	ШУ, Х6/24	ДУТ (макс.)/1	1,0	-
62	ШУ, Х6/25	ДУТ (макс.)/2	1,0	-
63	ШУ, Х6/26	ДУТ (мин.)/1	1,0	-
64	ШУ, Х6/27	ДУТ (мин.)/2	1,0	-
65	ШУ, Х6/28	ПДСУ-3, Х1/5	0,5	-
66	ШУ, Х6/29	ПДСУ-3, Х1/9	0,5	-
67	ШУ, Х6/30	ПДСУ-3, Х1/3	0,5	-
68	ШУ, Х6/31	ПДСУ-3, Х1/2	0,5	-
69	ШУ, Х6/32	Освещение ДЭС/1	2,5	-
70	ШУ, Х6/33	Освещение ДЭС/2	2,5	-

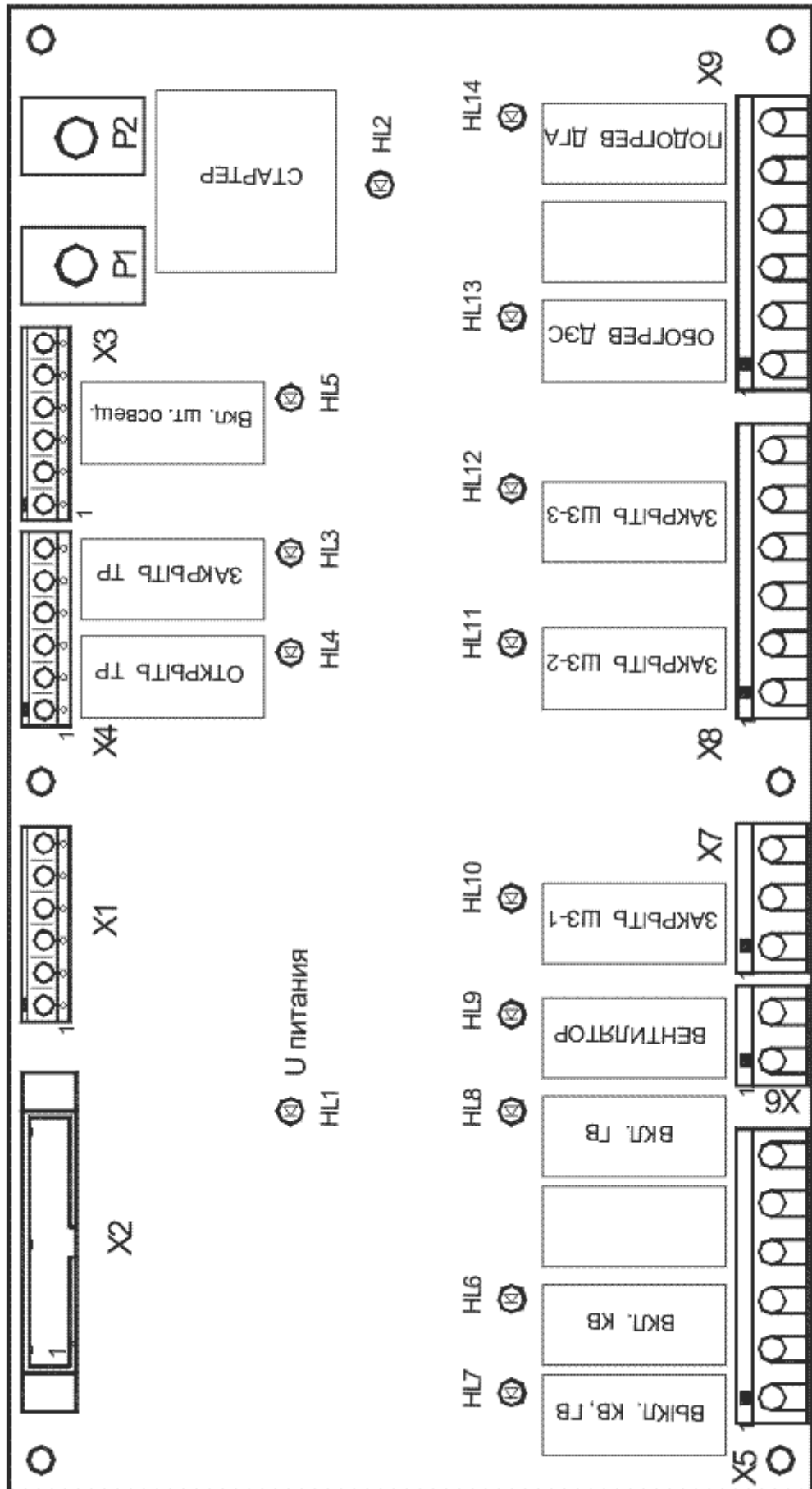
Перечень сокращений и условных обозначений:

- АБ – аккумуляторная батарея;
- ВВП – вытяжная вентиляция помещения;
- ДГА – дизель-генераторный агрегат;
- ДЭС – дизель-электрическая станция;
- ДД – датчик давления;
- ДО – датчик оборотов;
- ДТ – датчик температуры;
- ДУТ – датчик уровня топлива;
- ДТМ – датчик температуры масла;
- НЗ – нормально закрытый;
- НО – нормально открытый;
- Общ. – общий;
- ПДСУ – пульт дистанционной сигнализации и управления;
- СШ – сборная шина;
- ТР – топливная рейка;
- ШЗ – шиберная заслонка;
- ШУ – шкаф управления;
- УДП – удаленный диспетчерский пункт;
- ЭД – электродвигатель;
- ОП – нулевой провод.

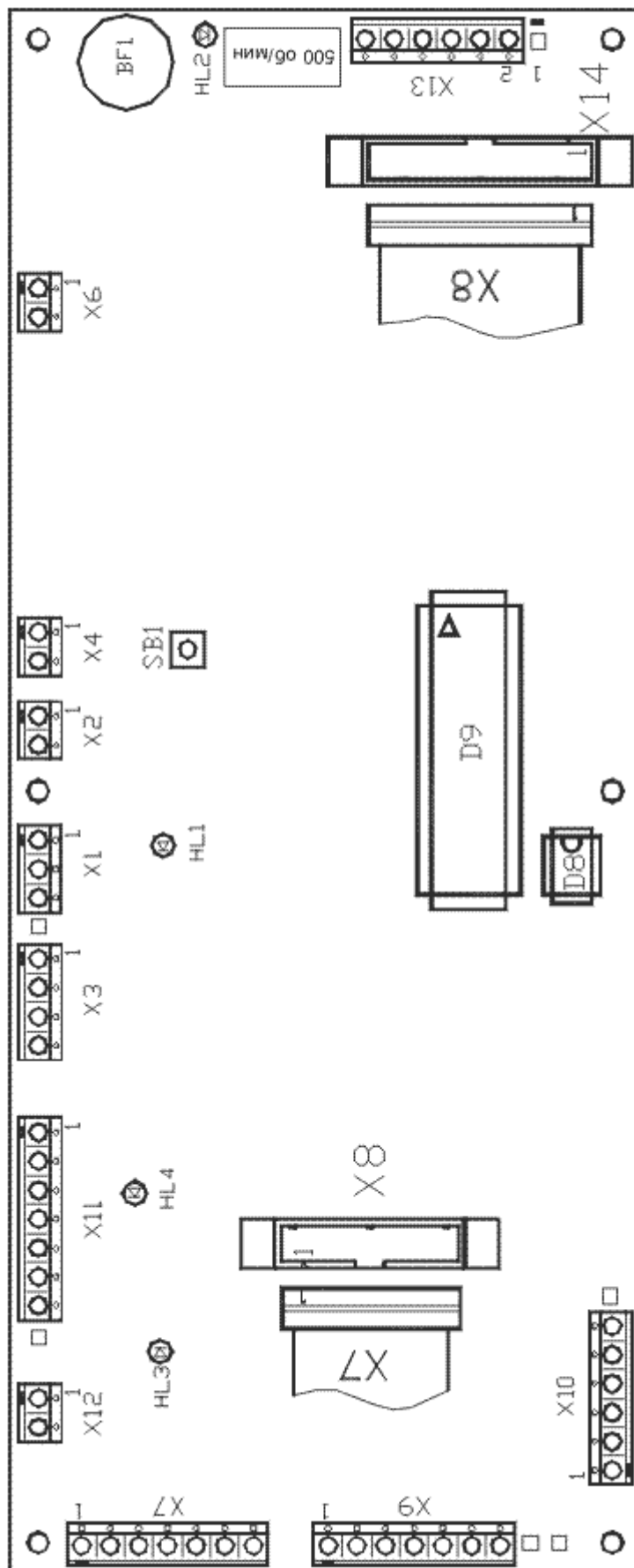
Примечания:

- 1 Длина проводов определяются при монтаже ДЭС и не должны превышать 20 метров, а длина проводов ПДСУ-3 не должна превышать 200 метров.
- 2 Датчики минимального и максимального уровней топлива изображены в положении, соответствующем отсутствию топлива в баке.
- 3 Датчик состояния двери ДГЭС СКМ-1 изображен в положении, соответствующем открытой двери.

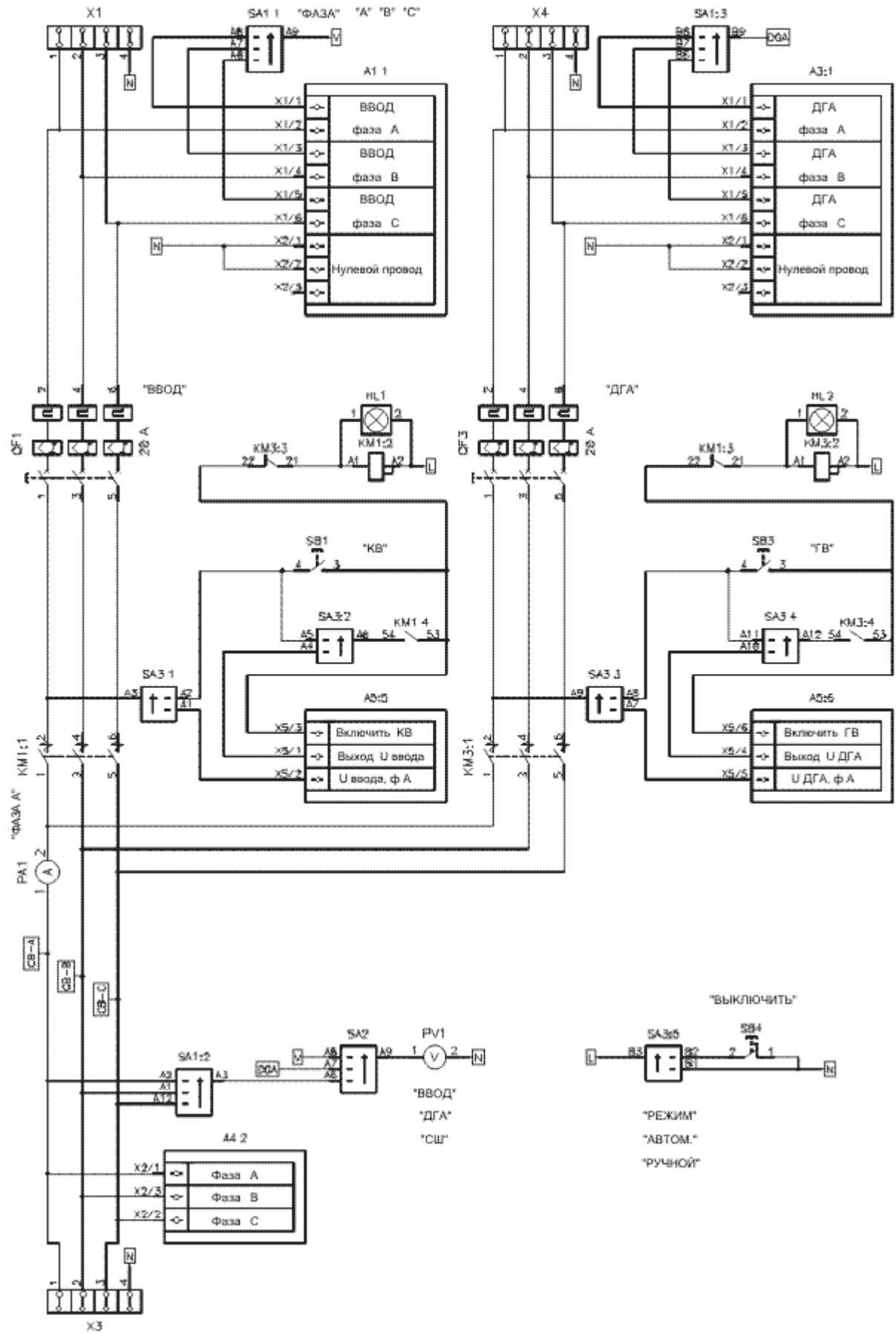


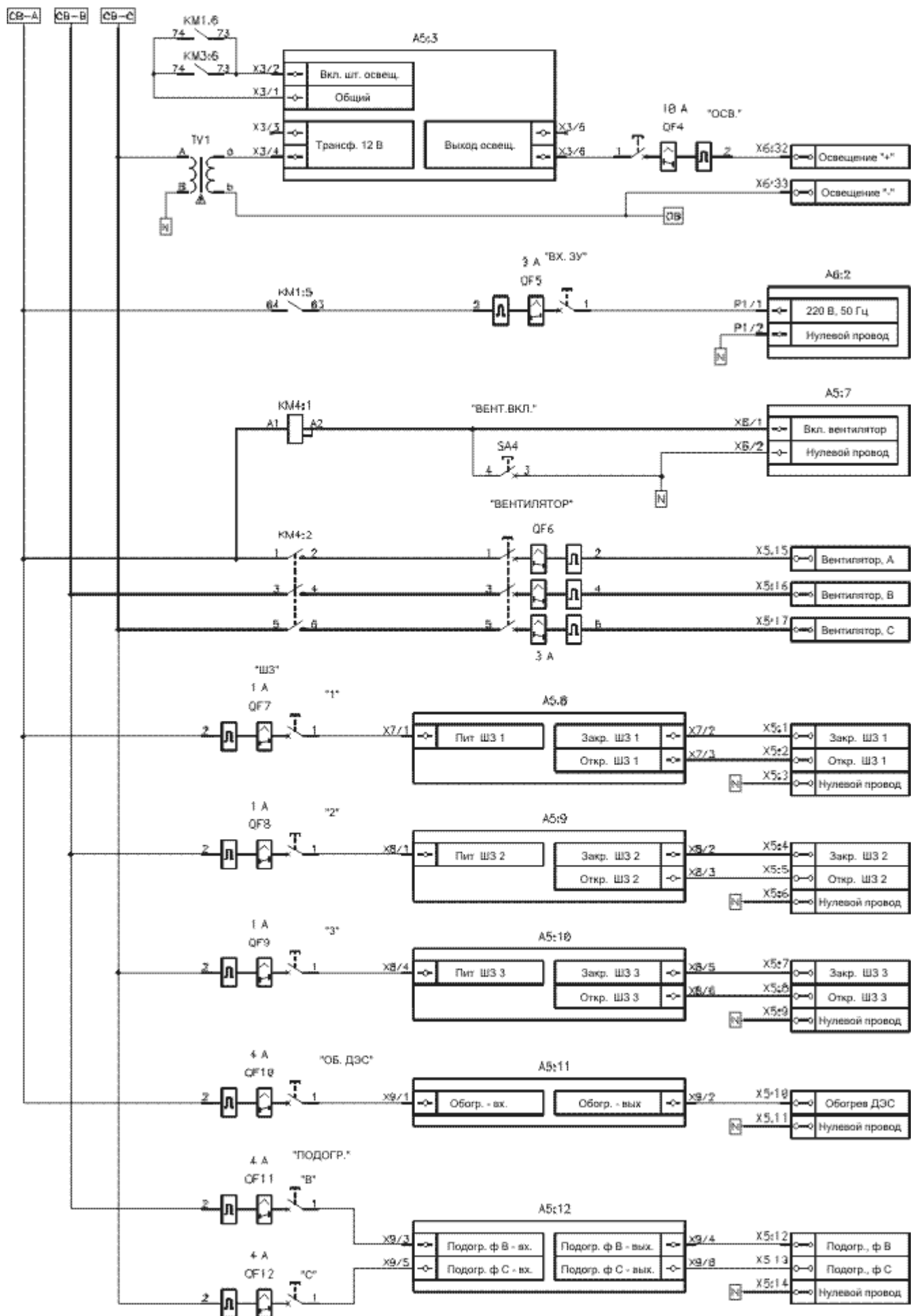


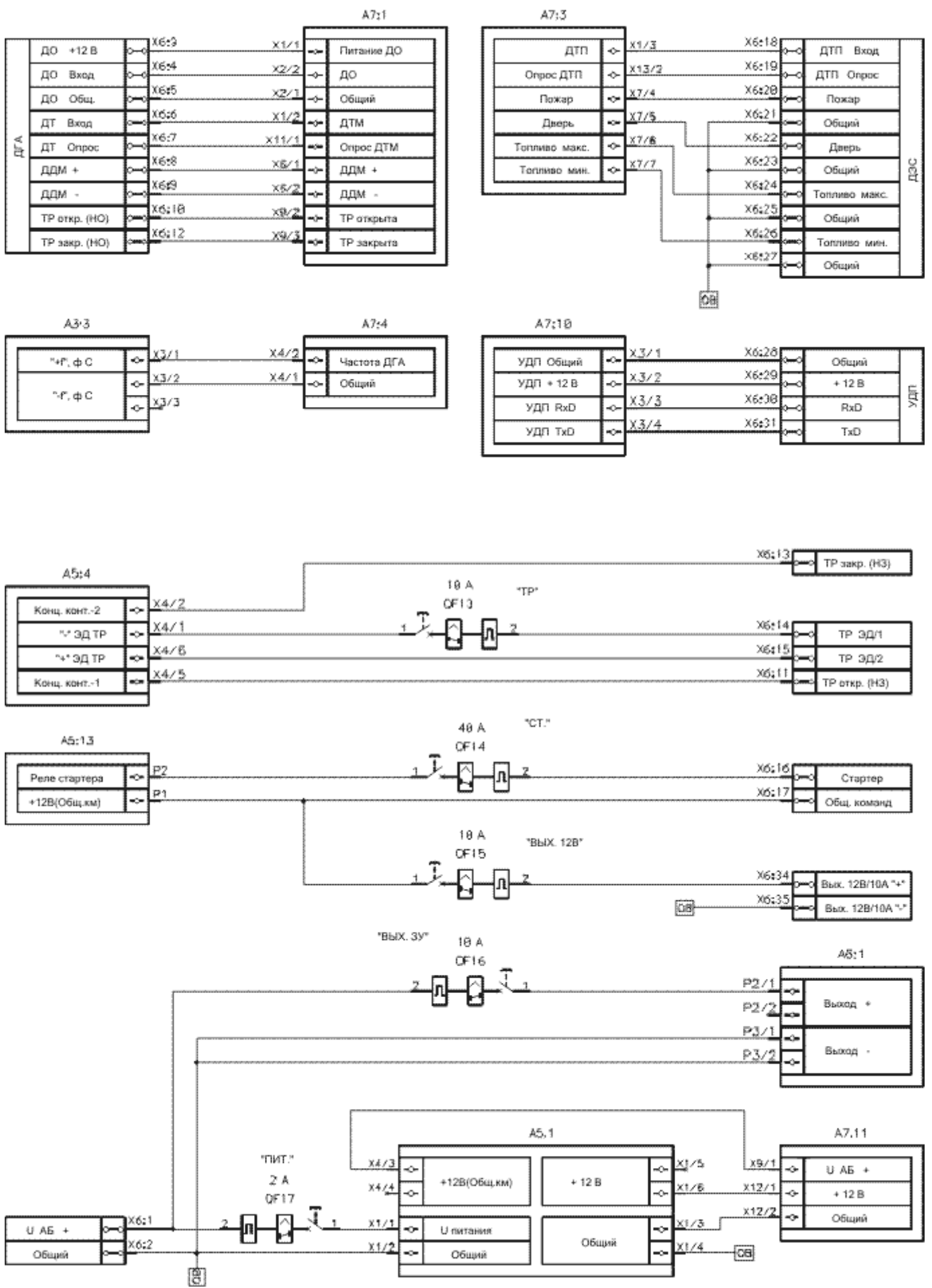
ПРИЛОЖЕНИЕ Л Эскиз платы контроллера А7

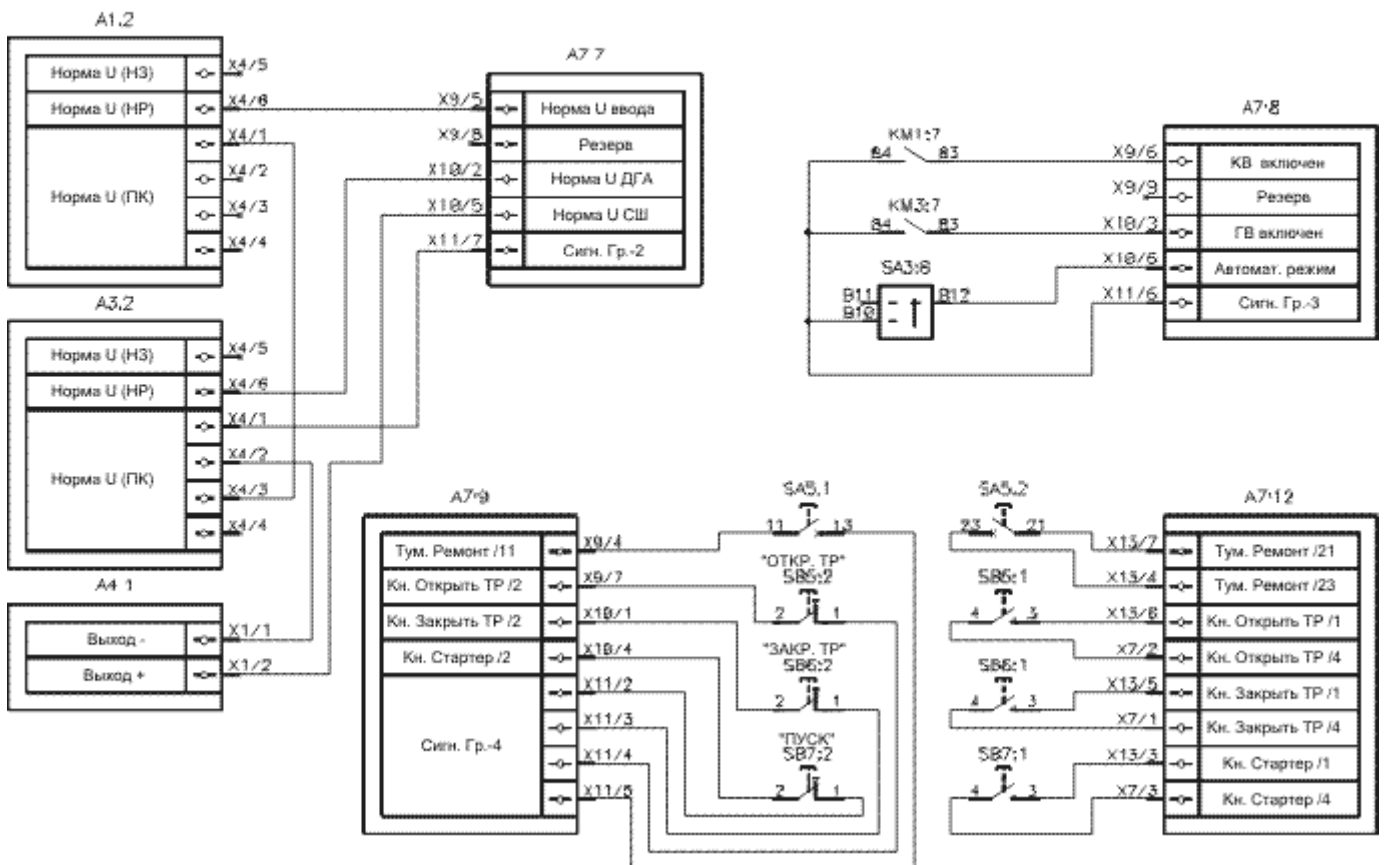
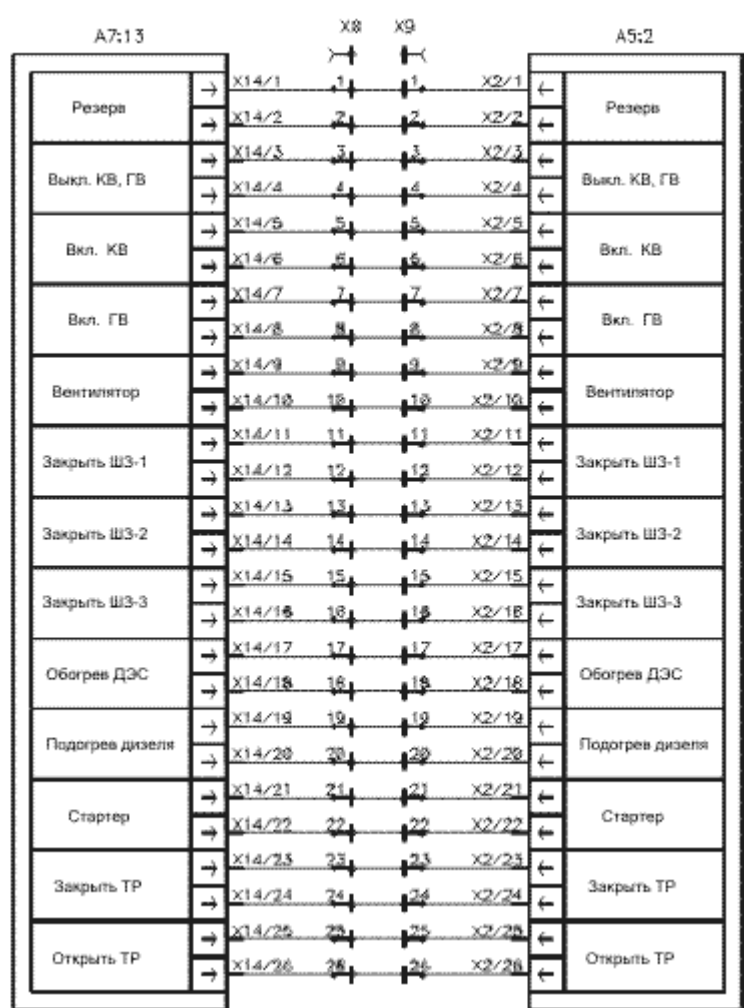
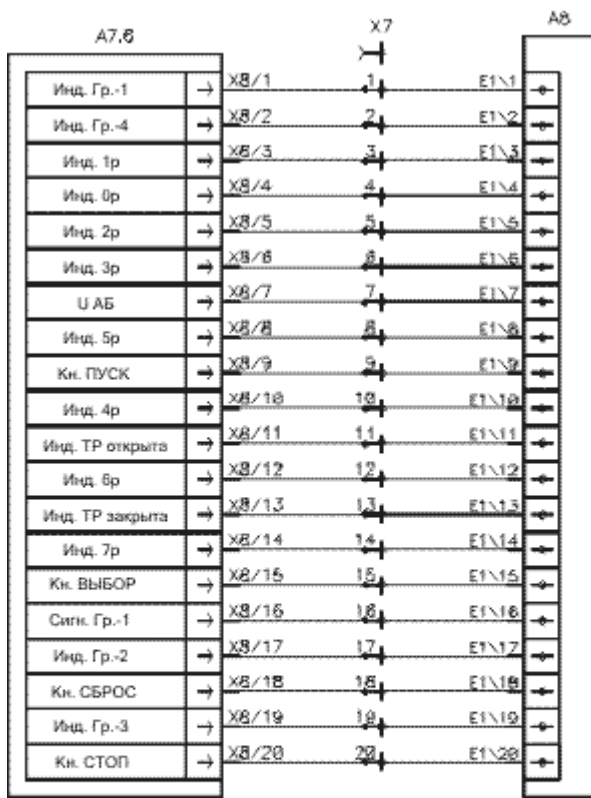


ПРИЛОЖЕНИЕ М Схема электрическая принципиальная ШУ









ПРИЛОЖЕНИЕ Н Перечень элементов ШУ

Поз. обозначение	Наименование	Кол.	Примечание
A1, A3	Плата контроля трехфазного напряжения ПЛКТН-2 ААР-Л.301411.037	2	
A4	Плата контроля трехфазного напряжения ПЛКТН ААР-Л.301411.036	1	
A5	Плата коммутации ПЛКМ-4 ААРЛ.301411.046	1	
A6	Плата зарядного устройства ПЛЗУ-4 ААРЛ.301411.039	1	
A7	Плата контроллера ПЛК-ШУ4 ААРЛ.301411.050	1	
A8	Плата индикации ПЛИ-ШУ4 ААРЛ.301411.051-01	1	
HL1, HL3	Лампа PL1-101 желтая (неоновая)	2	
KM1, KM3	Пускатель ПМ 2-18-01, 220 В, 50 Гц АсКо Приставка контактная ДК-40	2	
KM4	Пускатель ПМ 1-09-01, 220 В, 50 Гц АсКо	1	
PA1	Амперметр Э8030-1, 20 А, кл.2.5, 50 Гц ТУ 25-7536.035-91	1	
PV1	Вольтметр Э8030, 250 В, кл.2.5, 50 Гц ТУ 25-7536.035-91	1	
QF1, QF3	Выключатель автоматический ВА-2001-3р/20А, 220/380 В, 50 Гц, 20 А, АсКо, крепление на рейке DIN 35	2	
QF4	Выключатель автоматический ВА-2001-1р/10А, 220 В, 50 Гц, 10 А, АсКо, крепление на рейке DIN 35	1	
QF5	Выключатель автоматический ВА-2001-1р/3А, 220 В, 50 Гц, 3 А, АсКо, крепление на рейке DIN 35	1	
QF6	Выключатель автоматический ВА-2001-3р/3А, 220/380 В, 50 Гц, 3 А, АсКо, крепление на рейке DIN 35	1	
QF7...QF9	Выключатель автоматический ВА-2001-1р/1А, 220 В, 50 Гц, 1 А, АсКо, крепление на рейке DIN 35	3	
QF10...QF12	Выключатель автоматический ВА-2001-1р/4А, 220 В, 50 Гц, 4 А, АсКо, крепление на рейке DIN 35	3	
QF13	Выключатель автоматический ВА-2001-1р/10А, 220 В, 50 Гц, 10 А, АсКо, крепление на рейке DIN 35	1	
QF14	Выключатель автоматический ВА-2001-1р/40А, 220 В, 50 Гц, 40 А, АсКо, крепление на рейке DIN 35	1	
QF15, QF16	Выключатель автоматический ВА-2001-1р/10А, 220 В, 50 Гц, 10 А, АсКо, крепление на рейке DIN 35	2	
QF17	Выключатель автоматический ВА-2000-1р/2А, 220 В, 50 Гц, 2 А, АсКо, крепление на рейке DIN 35	1	

Поз. обозначение	Наименование	Кол.	Примечание
SA1	Переключатель галетный ПМ-5П4Н В ОЮ0.360.048ТУ	1	
SA2	Переключатель галетный ПМ-11П1Н В ОЮ0.360.048ТУ	1	
SA3	Переключатель галетный ПМ-2П8Н В ОЮ0.360.048ТУ	1	
SA4	Кнопка поворотная XB2-BD21 (1 НР, цв. черный), АсКо	1	
SA5	Тумблер МТС-2	1	
SB1, SB3	Кнопка нажимная XB2-BA31 (1 НР, цв. зеленый), АсКо	2	
SB4	Кнопка нажимная XB2-BA22 (1 НЗ, цв. черный), АсКо	1	
SB5...SB7	Кнопка нажимная XB2-BA21 (1 НЗ + 1 НР, цв. черный), АсКо	3	
TV1	Трансформатор ОСП-0,16 - 220В / 12В, 10А	1	
X1, X3, X4	Соединительная колодка на 4 конт. Клемма 4-JXB6/35 ААРЛ.302424.022	3	
X5	Соединительная колодка на 17 конт. "WAGO" (17/2) ААРЛ.302424.025	1	
X6	Соединительная колодка на 35 конт. "WAGO" (35/1) ААРЛ.302424.026	1	
X7	Соединитель FC-20P	1	
X8, X9	Соединитель FC-26P	2	