

**ШКАФ УПРАВЛЕНИЯ
ЭЛЕКТРОГЕНЕРАТОРНЫМ АГРЕГАТОМ
ШУ-ЭГА-3п-22ДЕ**

**Техническое описание и
инструкция по эксплуатации
ААРЛ.421453.004ТО**

СОДЕРЖАНИЕ

1 ВВЕДЕНИЕ	3
2 НАЗНАЧЕНИЕ	4
3 ТЕХНИЧЕСКИЕ ДАННЫЕ	5
4 СОСТАВ КОМПЛЕКТА	6
5 УСТРОЙСТВО И ПРИНЦИП РАБОТЫ	7
5.1 Устройство ШУ	7
5.2 Управление ШУ электрогенераторным агрегатом	8
5.3 Обеспечение напряжения на нагрузке	10
5.4 Программирование параметров	11
6 МАРКИРОВАНИЕ	14
7 РАЗМЕЩЕНИЕ И МОНТАЖ	14
8 МЕРЫ БЕЗОПАСНОСТИ	15
9 ПОРЯДОК РАБОТЫ	16
10 ТЕХНИЧЕСКОЕ ОБСЛУЖИВАНИЕ	18
11 ВОЗМОЖНЫЕ НЕИСПРАВНОСТИ И СПОСОБЫ ИХ УСТРАНЕНИЯ	19
12 ПРАВИЛА ХРАНЕНИЯ И ТРАНСПОРТИРОВАНИЯ	21
ПРИЛОЖЕНИЕ А Эскиз двери ШУ	22
ПРИЛОЖЕНИЕ Б Эскиз внутренней панели ШУ	23
ПРИЛОЖЕНИЕ В Габаритные размеры ШУ	24
ПРИЛОЖЕНИЕ Г Габаритные размеры датчика ДТ-4	25
ПРИЛОЖЕНИЕ Д Схема электрическая принципиальная ШУ	26
ПРИЛОЖЕНИЕ Е Перечень элементов ШУ	27
ПРИЛОЖЕНИЕ Ж Схема стыковки ШУ	28

1 ВВЕДЕНИЕ

1.1 Техническое описание и инструкция по эксплуатации предназначены для руководства при монтаже, эксплуатации и ремонте.

1.2 Перечень документов, которыми следует руководствоваться при изучении изделия:

а) техническое описание и инструкция по эксплуатации ААРЛ.421453.004ТО;

б) паспорт ААРЛ.421453.004ПС;

в) техническое описание и инструкция по эксплуатации на панель автоматики управления электрогенератором DKG-105.

1.3 В техническом описании и инструкции по эксплуатации приняты следующие условные обозначения:

АБ	- аккумуляторная батарея
ГВ	- генераторный выключатель
ДДМ	- датчик давления масла
ДТ	- датчик температуры масла
КВ	- контактор ввода
ПИУ	- панель индикации и управления
ПП	- подогреватель помещения
ТС	- топливный соленоид
СУ	- стоп-устройство
СШ	- сборная шина (нагрузка)
ШУ	- шкаф управления
ЭГА	- электрогенераторный агрегат

2 НАЗНАЧЕНИЕ

2.1 Шкаф управления электрогенераторным агрегатом ШУ-ЭГА-3п-22ДЕ ААРЛ.421453.004 (в дальнейшем – ШУ) предназначен для гарантированного электропитания потребителей и обеспечивает:

- работу с трехфазной (или однофазной) сетью переменного тока с системой заземления TN-S (система, в которой нейтраль источника питания глухо заземлена);
- управление электрогенераторным агрегатом (ЭГА) с двигателем внутреннего сгорания (любого типа) мощностью до 22 кВА в автоматическом и ручном режиме;
- автоматическое переключение нагрузки на сетевой ввод или ЭГА;
- контроль состояния и цифровую индикацию параметров ЭГА (фазное напряжение и частоту) и сетевого ввода (фазные напряжения А, В, С);
- программирование основных параметров работы;
- управление подогревателем ЭГА;
- управление подогревателем помещения в зависимости от температуры;
- подзаряд аккумуляторной батареи ЭГА.

2.2 В нормальном режиме нагрузка (сборная шина, в дальнейшем – СШ) подключена к сетевому вводу. ШУ автоматически контролирует состояние трех фаз сетевого ввода. При выходе напряжения сети за заданные пределы ШУ обеспечивает резервный режим питания нагрузки: выполняет автоматический пуск ЭГА и переключает на него нагрузку.

2.3 Алгоритм функционирования ШУ определяет цифровое микропроцессорное устройство - панель автоматики управления электрогенератором DKG-105. Устройство предназначено для автоматического управления электрогенератором с двигателем внутреннего сгорания и обеспечивает все необходимые для этого функции. Программируемая конфигурация внутренних реле обеспечивает возможность работы с различными типами двигателей. Программируемые параметры могут быть изменены непосредственно с контрольной панели устройства.

2.4 Оперативное питание ШУ осуществляется от аккумуляторной батареи (АБ) ЭГА (12 В).

2.5 ШУ соответствует климатическому исполнению УХЛ-3 по ГОСТ 15150-69 и сохраняет работоспособность при:

- а) температуре окружающей среды от минус 20 до +55 °С;
- б) относительной влажности не более 80% при температуре +25 °С;
- в) высоте над уровнем моря до 2000 метров;
- г) воздействии вибрации с частотой от 10 до 50 Гц и ускорением до 1,0g;
- д) воздействии ударных нагрузок с частотой до 120 ударов/мин. и ускорением до 3,0 g.

2.6 ШУ сохраняет свои параметры при воздействии внешнего магнитного поля напряженностью 400 А/м (5Э), образованного постоянным током, и напряженностью 80 А/м, образованного переменным током частотой 50 или 400 Гц.

2.7 Допустимые величины радиопомех, создаваемые при работе ШУ, не превышают значений, указанных в общесоюзных нормах допускаемых радиопомех, нормы 15-78 для подкласса 2, 0.

2.8 Группа условий в части коррозионной активности атмосферы – 1 по ГОСТ 15150-69.

2.9 Устойчивость к воздействию плесневых грибов - О4 по ГОСТ 9.048-89.

2.10 Степень защиты ШУ от прикосновения, попадания внутрь твердых посторонних тел и воды – IP54 по ГОСТ 14254-80.

2.11 Для контроля температуры воздуха агрегатного помещения ШУ поставляется с датчиком температуры ДТ-4 ААРЛ.433647.005. Датчик температуры (ДТ) может быть удален от ШУ на расстояние не более 50 метров.

3 ТЕХНИЧЕСКИЕ ДАННЫЕ

3.1	Номинальная мощность (АС1), кВА	-	22.
3.2	Номинальный ток нагрузки (АС1), А	-	32.
3.3	Фазное напряжение силовой сети переменного тока по вводу, В *	-	от 186 до 242.
3.4	Фазное напряжение силовой сети переменного тока по ЭГА, В *	-	от 194 до 254.
3.5	Максимальное фазное напряжение, В	-	277
3.6	Частота переменного тока силовой сети, Гц *	-	от 45 до 55.
3.7	Потребляемая мощность по переменному току, не более, Вт	-	200.
3.8	Напряжение оперативного питания (АБ), В	-	от 8 до 14,7.
3.9	Ток стабилизации заряда АБ, А	-	3±0,5.
3.10	Потребляемая мощность по постоянному току, не более, ВА	-	5.
3.11	Погрешность измерения напряжения, %	-	±2 % +1В.
3.12	Погрешность измерения частоты, Гц	-	±0,5.
3.13	Масса, не более, кг	-	20.
3.14	Габаритные размеры (ширина x высота x глубина), мм	-	400 x 650 x 250.
3.15	Срок службы, лет	-	12.
3.16	Состав и характеристики подключаемых исполнительных механизмов указаны в таблице 1.		

Таблица 1

Исполнительные механизмы	Уном., В	Ином., А
Топливный соленоид (ТС - Пуск, ТС – Стоп)	= 12	6 **
Реле стартера (Стартер)	= 12	6 **
Свечи накала (Свечи) * или стоп-устройство (СУ) *, или воздушная заслонка (Дроссель) *	= 12	6 **
Подогреватель ЭГА	~ 220	10
Подогреватель помещения (ПП)	~ 220	10

Примечания

* - здесь и далее по тексту значком * отмечены программируемые параметры со значениями заводских установок, которые можно изменять при эксплуатации ШУ.

** - суммарный ток всех трех выходов не должен превышать 6 А.

4 СОСТАВ КОМПЛЕКТА

ШУ-ЭГА-3п-22ДЕ комплектуется согласно таблице 2.

Таблица 2

Наименование	Обозначение	Количество
Шкаф управления электрогенераторным агрегатом ШУ-ЭГА-3п-22ДЕ	ААРЛ.421453.004	1
Датчик температуры ДТ-4	ААРЛ.433647.005	1
Ключ		2
Датчик температуры ДТ-4. Паспорт	ААРЛ.433647.005ПС	1
Шкаф управления электрогенераторным агрегатом ШУ-ЭГА-3п-22ДЕ. Паспорт	ААРЛ.421453.004ПС	1
Шкаф управления электрогенераторным агрегатом ШУ-ЭГА-3п-22ДЕ. Техническое описание и инструкция по эксплуатации	ААРЛ.421453.004ТО	1
Панель автоматики управления электрогенератором DKG-105. Техническое описание и инструкция по эксплуатации		1

5 УСТРОЙСТВО И ПРИНЦИП РАБОТЫ

5.1 Устройство ШУ

5.1.1 Устройство конструкции.

ШУ по конструктивному исполнению представляет собой настенный шкаф одностороннего обслуживания.

В центральной части двери расположена панель автоматики DKG-105, блок управления D+ и кнопка аварийного останова ШУ. Панель индикации и управления (ПИУ) устройства DKG-105 выведена на лицевую сторону двери ШУ, что обеспечивает оперативность и удобство в работе. Эскиз двери ШУ приведен в приложении А.

На внутренней панели ШУ расположено электрооборудование. Эскиз внутренней панели ШУ приведен в приложении Б.

Внутри шкафа установлена лампа подсветки.

Подключение внешних кабелей осуществляется через герметизированные соединители, расположенные на днище ШУ.

Габаритные размеры ШУ указаны в приложении В.

ШУ поставляется в комплекте с выносным датчиком температуры воздуха ДТ-4.

Конструктивно датчик температуры размещен в пластмассовом корпусе прямоугольной формы, который при работе размещается на любой ровной поверхности.

Габаритные размеры датчика ДТ-4 приведены в приложении Г.

5.1.2 Функциональное устройство

Схема электрическая принципиальная ШУ приведена в приложении Д.

Перечень элементов ШУ приведен в приложении Е.

Функционально ШУ состоит из:

- 1) силовой части;
- 2) микропроцессорного устройства;
- 3) зарядного устройства;
- 4) органов управления (кнопка останова ЭГА, автоматических выключателей - включения питания DKG-105 и лампы подсветки ШУ);
- 5) соединительных устройств.

5.1.2.1 Силовая часть (контакторы КМ1, КМ2, автоматические выключатели QF1, QF2, предохранители F1-F4) предназначена для:

- подключения к нагрузке одного из источников электроэнергии (ввода или ЭГА);
- защиты от короткого замыкания и перегрузки по току.

5.1.2.2 Микропроцессорное устройство DKG-105 (A1) предназначено для управления режимами работы и отображения информации о режимах работы и состоянии ЭГА на панели индикации и управления, а также для программирования параметров, что позволяет работать с различными двигателями и нестабильным сетевым вводом.

5.1.2.3. Зарядное устройство УЗА-12-3 (A2) предназначено для подзаряда АБ электрогенератора с автоматическим переходом между режимами стабилизации напряжения и стабилизации тока. Напряжение стабилизации зарядного устройства – $(13,6 \pm 0,2)$ В, ток стабилизации - $(3 \pm 0,5)$ А.

5.1.2.4 Кнопка останова ЭГА (SB1) предназначена для перекрытия топлива. Кнопка с фиксацией, поэтому после останова ЭГА необходимо перевести ее в исходное состояние – повернуть по часовой стрелке.

5.1.2.5 Автоматический выключатель QF3 (ПИТ.) предназначен для включения питания DKG-105 и обеспечивает защиту по току выходов на топливный соленоид, реле стартера и свечи накала. Поэтому суммарный ток по трем выходам не должен превышать 6 А.

5.1.2.6 Автоматический выключатель QF4 (ОСВ.) предназначен для включения освещения внутри ШУ и обеспечивает защиту по току.

5.1.2.7 Внешние герметизированные вводы предназначены для подстыковки к ШУ источников электроэнергии, нагрузки и датчика температуры ДТ-4. Внутренние соединительные колодки обеспечивают электромонтаж оборудования ШУ.

5.2 Управление ШУ электрогенераторным агрегатом

ШУ обеспечивает выполнение следующих технологических процессов:

- 1) пуск и обеспечение готовности ЭГА;
- 2) нормальный останов ЭГА;
- 3) аварийную сигнализацию и аварийный останов ЭГА;
- 4) контроль и индикацию рабочих параметров ЭГА и ввода.

5.2.1 Пуск и обеспечение готовности ЭГА

5.2.1.1 Пуск ЭГА предусмотрен в двух режимах:

а) автоматический пуск - при отсутствии напряжения на сетевом вводе, если на ПИУ выбран автоматический режим работы: нажата кнопка "AUTO" и над нею светится индикатор;

Примечание. Напряжение на сетевом вводе отсутствует, если его величина не соответствует заданному диапазону хотя бы в одной фазе.

б) полуавтоматический пуск – на ПИУ нажата кнопка "TEST" и над нею светится индикатор. Этот режим используется для проверки работоспособности ЭГА при наличии напряжения сетевого ввода или для поддержания его в режиме аварийного резерва.

5.2.1.2 Пуск ЭГА блокируется, если не устранена аварийная ситуация, вызвавшая его останов, и не сброшена аварийная сигнализация на ПИУ: светится хотя бы один из аварийных индикаторов: "START FAIL" (неудачный старт), "SPEED/VOLT" (несоответствие частоты / напряжения), "HIGH TEMP" (перегрев двигателя), "LOW OLL PRESS" (низкое давление масла).

Пуск ЭГА невозможен, если нажата кнопка останова SB1 – блокируется включение топливного соленоида.

5.2.1.3 При поступлении команды на пуск ЭГА и в случае отсутствия блокировки, ШУ обеспечивает последовательную выдачу команд в зависимости от типа двигателя - установленных параметров. ШУ с заводскими установками обеспечивает следующую последовательность команд:

а) задержка перед пуском 15 с (P09*) – выдача команды на прогрев свечей накала, выдача команды на включение топливного соленоида (ТС – Пуск), выдача напряжения на контакт D+ зарядного генератора;

б) контроль состояния датчика давления масла (при отсутствии давления – контакт замкнут). Если присутствует сигнал о наличии давления масла при попытках запуска, то индикатор аварии "LOW OLL PRESS" будет мигать, и блок автоматики будет ожидать исчезновения сигнала;

в) снятие команды на прогрев свечей накала и выдача команды на включение стартера. Предусмотрено 4 (P08*) попытки запуска стартером, каждая попытка состоит из двух интервалов: 10 секунд (P11*) – включенное состояние, 10 секунд (P10*) – период ожидания между попытками запуска;

г) снятие команды на включение стартера при запуске ЭГА во время одной из попыток. Признаком запуска является достижение генератором напряжения 100 В (или частоты 10 Гц).

Примечание. Выход прогрева свечей накала (P17=02*) можно переустановить на управление воздушной заслонкой (P17=03*) со временем включения 1 секунда (P21*).

5.2.1.4 Автоматическое включение генераторного выключателя (ГВ) выполняется с задержкой 4 с (P16*); при включенном ГВ на контрольной панели светится желтый индикатор "GENSET".

5.2.1.5 ШУ обеспечивает непрерывный подзаряд аккумуляторной батареи ЭГА с автоматическим переходом между режимами стабилизации напряжения и стабилизации тока. Напряжение стабилизации зарядного устройства – (13,6±0,2) В, ток стабилизации - (3±0,5) А.

5.2.1.6 При работающем электрогенераторе ШУ контролирует:

- частоту и напряжение генератора;
- состояние датчика давления масла (ДДМ);
- состояние датчика температуры электрогенератора.

5.2.1.7 Для обеспечения готовности ЭГА к пуску предусмотрен подогрев двигателя и подогрев воздуха агрегатного помещения. В цепи питания подогревателей установлены автоматические выключатели QF1 и QF2 с номинальным током 10А.

Датчик температуры ДТ-4 предназначен для постоянного контроля температуры воздуха агрегатного помещения. Срабатывание реле датчика температуры обеспечивает включение подогревателя воздуха при температуре ниже минус 5 °С и выключение подогревателя при температуре выше +5°С.

5.2.2 Нормальный останов ЭГА

5.2.2.1 ШУ обеспечивает нормальный останов ЭГА:

а) дистанционно – от кнопки "OFF" на ПИУ.

При нажатии кнопки "OFF" электрогенератор будет остановлен независимо от режима работы ШУ: "AUTO" или "TEST";

б) автоматически – при восстановлении напряжения сетевого ввода, если установлен автоматический режим, на контрольной панели светится индикатор над кнопкой "AUTO".

Примечание. Если ЭГА был запущен полуавтоматически (от кнопки "TEST"), то при появлении нормы напряжения на вводе ЭГА будет отключен от нагрузки, но при этом продолжит работать.

5.2.2.2 При останове электрогенератора ШУ обеспечивает выдачу команд в зависимости от установленных параметров. ШУ с заводскими установками обеспечивает следующую последовательность команд:

а) отключение ГВ, если ЭГА был подключен к нагрузке, через 0,5 минут (P13*) после восстановления напряжения сетевого ввода;

б) остывание, если ЭГА работал на нагрузку. Время остывания составляет 1,5 минут (P14*);

в) снятие команды на включение топливного соленоида (ТС – Пуск). Выход ТС – Стоп работает инверсно выходу ТС – Пуск.

Примечание. Выход прогрева свечей накала (P17=02*) можно переустановить на управление стоп-устройством (P17=01*) с необходимым временем включения (P12*). Время нужно будет установить.

5.2.3 Аварийный останов и аварийная сигнализация

5.2.3.1 ШУ обеспечивает:

а) автоматический аварийный останов - останов по сигналам аварийных защит с индикацией на ПИУ при возникновении следующих аварий:

- двигатель нагрелся выше допустимой температуры; на ПИУ светится индикатор "HIGH TEMP" (перегрев двигателя);

- давление масла ЭГА снизилось ниже допустимого значения; на ПИУ светится индикатор "LOW OIL PRESS" (низкое давление масла);

- напряжение ЭГА находится за допустимыми пределами; на ПИУ светится индикатор "SPEED/VOLT" (несоответствие частоты / напряжения); параметр не контролируется в течение 4 секунд после включения ГВ;

- частота ЭГА находится за допустимыми пределами более 3-х секунд (P07*); на ПИУ светится индикатор "SPEED/VOLT" (несоответствие частоты / напряжения); параметр не контролируется в течение 4 секунд после включения ГВ;

- двигатель не запустился после заданного числа попыток; на ПИУ светится индикатор "START FAIL" (неудачный старт);

б) ручной аварийный останов при нажатии кнопки на двери ШУ. Кнопка с фиксацией, поэтому после останова ЭГА необходимо перевести ее в исходное состояние – повернуть по часовой стрелке.

5.2.3.2 Последующий пуск ЭГА возможен после устранения аварийной ситуации и сброса сигнализации аварийных защит. Для сброса аварийной сигнализации вначале нужно нажать на ПИУ кнопку " OFF ", а затем возобновить предыдущий режим работы.

5.2.4 Контроль и индикация рабочих параметров

5.2.4.1 ШУ обеспечивает непрерывный контроль с индикацией на цифровом табло фазное напряжение и частоту ЭГА, а также фазные напряжения сетевого ввода:

- а) трех фаз напряжения сетевого ввода (r, S, t);
- б) одной фазы напряжения ЭГА (g);
- б) частоты переменного тока ЭГА (F).

Примечание. Функция контроля нормы напряжения и частоты электрогенератора временно блокируется при пуске ЭГА и активируется через 4 секунды после включения ГВ.

5.2.4.2 Выбор требуемого для индикации на цифровом табло параметра в автоматическом и тестовом режимах работы осуществляется последовательным нажатием кнопки “MENU” на ПИУ: при нажатии кнопки индицируется условное наименование параметра, при отпускании – значение параметра. Индикация выбранного параметра сохраняется на табло до очередного нажатия кнопки “MENU”.

Параметры высвечиваются в следующей последовательности:

- (r) напряжение фазы А, при наличии сети;
- (S) напряжение фазы В, при наличии сети;
- (t) напряжение фазы С, при наличии сети;
- (g) напряжение фазы А работающего генератора;
- (F) частота ЭГА.

5.3 Обеспечение напряжения на нагрузке

5.3.1 Для обеспечения напряжения на нагрузке в автоматическом режиме ШУ подключает (отключает) к (от) ней сетевой ввод или ЭГА.

5.3.1.1 Основной режим – работа от ввода.

ШУ непрерывно контролирует напряжения трех фаз сетевого ввода. Если напряжения всех фаз сети находятся в заданном диапазоне, ШУ обеспечивает автоматическое включение контактора ввода.

5.3.1.2 Резервный режим - работа от ЭГА. При пропадании сети (несоответствия напряжения хотя бы одной из фаз ввода установленным значениям) ШУ обеспечивает автоматическое переключение нагрузки на ЭГА:

- выключение контактора ввода (КВ);
- автоматический пуск ЭГА;
- включение ГВ.

5.3.1.3. При возврате напряжения сети в норму ШУ обеспечивает автоматическое переключение нагрузки на ввод:

- выключение ГВ через 0,5 минут (P13*) – время восстановления напряжения сетевого ввода;
- включение КВ через 1 секунду (P15*) после отключения ГВ;
- остывание и через 1,5 минут (P14*) автоматический останов ЭГА.

Примечания

1. Пуск ЭГА возможен после устранения аварийных ситуаций, вызвавших его останов, и разблокировки аварийной сигнализации.

2. Если ЭГА был запущен полуавтоматически (от кнопки “TEST”), то при пропадании напряжения на вводе работающий ЭГА подключится к нагрузке, а при восстановлении ввода ЭГА будет отключен от нагрузки, но при этом продолжит работать.

5.3.2 Напряжение на нагрузке при выключенном блоке автоматики (нажата кнопка “OFF” на ПИУ или выключен QF3 “ПИТ.”) обеспечивается только сетевым вводом: коммутатор ввода будет включен, если присутствует напряжение на фазе А.

Пуск ЭГА и подключение его к нагрузке (включение ГВ) в этом случае невозможно.

5.3.3 ШУ исключает возможность подключения к СШ более одного источника электроэнергии – между КВ и ГВ предусмотрена блокировка.

5.4 Программирование параметров

5.4.1 Микропроцессорное устройство DKG-105 обеспечивает программирование пороговых значений контрольных параметров, цифровых таймеров и конфигурации внутренних реле. Все значения программируемых параметров вводятся с ПИУ в режиме программирования и их заводские установки могут быть изменены в процессе эксплуатации ШУ.

5.4.2 Значения заводских установок программируемых параметров и диапазон их изменения приведены в табл. 3

Таблица 3

Номер параметра	Программируемый параметр	Значение параметра		
		Заводская установка	Диапазон изменения	
			минимум	максимум
P01	Нижний предел напряжения сетевого ввода, В	186	30	250
P02	Верхний предел напряжения сетевого ввода, В	242	100	400
P03	Нижний предел напряжения генератора, В	194	30	250
P04	Верхний предел напряжения генератора, В	254	100	400
P05	Нижний предел частоты, Гц	45	10	60
P06	Верхний предел частоты, Гц	55	50	100
P07	Таймер задержки отклонения частоты, с	3	0	15
P08	Число попыток пуска	4	1	6
P09	Задержка перед пуском, с	15	0	240
P10	Задержка между попытками пуска, с	10	2	30
P11	Таймер пуска, с	10	2	15
P12	Таймер останова, с	0	0	60
P13	Таймер ожидания сети, мин.	0.5	0	15
P14	Задержка на охлаждение генератора, мин.	1.5	0	15
P15	Таймер контактора сети, с	1	0	15
P16	Таймер контактора генератора, с	4	0	15
P17	Конфигурация реле	02	0	15
P18	Таймер ожидания подачи топлива, мин.	0	0	240
P19	Дистанционный ПУСК / ОСТАНОВ	0	0	1
P20	Максимальное время работы, ч	0	0	18
P21	Таймер воздушной заслонки, с	1.0	0.5	90
P22	Задержка для газовых двигателей, с	0.0	0.5	20

5.4.3 Ниже приведено описание программируемых параметров.

P01 - Нижний предел напряжения сетевого ввода: если напряжение одной из фаз снижается ниже данного значения, то это означает, что напряжение ввода пропало и в автоматическом или тестовом режимах нагрузка переключится на ЭГА.

P02 - Верхний предел напряжения сетевого ввода: если напряжение одной из фаз превысит данное значение, то это означает, что напряжение ввода пропало и в автоматическом или тестовом режимах нагрузка переключится на ЭГА.

P03 - Нижний предел напряжения генератора: если напряжение фазы генератора снижается ниже данного значения при подключенной нагрузке, то это означает про падение напряжения на генераторе. Включается аварийная сигнализация и двигатель останавливается.

P04 - Верхний предел напряжения генератора: если напряжение фазы генератора превысит данное значение при подключенной нагрузке, то это означает про падение напряжения на генераторе. Включается аварийная сигнализация и двигатель останавливается.

P05 - Нижний предел частоты: если частота фазы генератора снижается ниже данного значения в течении времени, большем чем задано таймером задержки (P07) при нагруженном генераторе, то включается аварийная сигнализация и двигатель останавливается. Данный параметр не контролируется первые 4 с после включения ГВ.

P06 - Верхний предел частоты: если частота фазы генератора превысит данное значение в течении времени, большее чем задано таймером задержки (P07) при нагруженном генераторе, то включается аварийная сигнализация и двигатель останавливается. Данный параметр не контролируется первые 4 с после включения ГВ.

P07 - Таймер на задержку по частоте: если частота фазы генератора выходит за установленные пределы на время, превышающее установленный таймером задержки при работающем двигателе, то включается аварийная сигнализация и двигатель останавливается.

P08 - Количество пусков генератора: задается количество попыток запуска.

P09 - Задержка перед пуском: время ожидания перед пуском (время предварительного прогрева цепей накала).

P10 - Ожидание между пусками: время ожидания между попытками пуска.

P11 - Таймер пуска: время включенного состояния стартера.

P12 - Таймер остановки: регулирует длительность включения соленоида для остановки генератора в схемах «активировать для отключения». В противном случае устанавливается «0».

P13 - Таймер ожидания сети: время между моментом, восстановления нормы напряжения ввода и переключения нагрузки с генератора на ввод.

P14 - Задержка на охлаждение генератора: время работы генератор до его автоматического останова после переключения нагрузки на ввод.

P15 - Таймер контактора сети: время между выключением ГВ и включением КВ.

P16 - Таймер контактора генератора: время между выключением КВ и включением ГВ.

P17 - Конфигурация реле: настройка топливного (ТС – Пуск) и дополнительного реле (Свечи, СУ, Дроссель), а также входа датчика масла (см. таблицу 4).

P18 - Таймер ожидания подачи топлива: время между включением топливного реле и аварийным сигналом.

P19 - Дистанционный ПУСК / ОСТАНОВ: настройка дополнительного входа на дистанционный пуск (0) или дистанционный останов (1).

P20 - Максимальное время работы: предельное время работы двигателя.

P21 - Таймер воздушной заслонки: время включенного состояния воздушной заслонки. Реле воздушной заслонки будет включено вместе с реле стартера и выключено по истечению установленного времени.

P22 - Задержка для газовых двигателей: если установлено 0.0 (значение по умолчанию), то реле воздушной заслонки будет работать как в P21. В противном случае реле будет включено по истечению установленного времени после запуска двигателя, а выключено перед остановом двигателя.

Таблица 4

Р17	Функция дополнительного реле	Функция топливного реле	Тип входа датчика масла
00	Тревога	Активировать перед стартом	Датчик давления масла
01	Топливо (активировать на остановку)	Активировать перед стартом	Датчик давления масла
02	Предварительный прогрев	Активировать перед стартом	Датчик давления масла
03	Дроссель	Активировать перед стартом	Датчик давления масла
04	Тревога	Активировать перед стартом	Датчик уровня масла
05	Топливо (активировать на остановку)	Активировать перед стартом	Датчик уровня масла
06	Предварительный прогрев	Активировать перед стартом	Датчик уровня масла
07	Дроссель	Активировать перед стартом	Датчик уровня масла
08	Тревога	Активировать на остановку	Датчик давления масла
09	Топливо (активировать на остановку)	Активировать на остановку	Датчик давления масла
10	Предварительный прогрев	Активировать на остановку	Датчик давления масла
11	Дроссель	Активировать на остановку	Датчик давления масла
12	Тревога	Активировать на остановку	Датчик уровня масла
13	Топливо (активировать на остановку)	Активировать на остановку	Датчик уровня масла
14	Предварительный прогрев	Активировать на остановку	Датчик уровня масла
15	Дроссель	Активировать на остановку	Датчик уровня масла

6 МАРКИРОВАНИЕ

6.1 ШУ имеет маркировку, содержащую:

- наименование предприятия-изготовителя;
- условное наименование изделия;
- заводской номер;
- дату выпуска;
- массу в килограммах;
- номинальное напряжение силовой цепи в вольтах и номинальный ток в амперах;
- номинальное напряжение цепи управления в вольтах;
- обозначение технических условий и степень защиты оболочки.

6.2 Маркировка нанесена в верхней части правой боковой стенки ШУ.

7 РАЗМЕЩЕНИЕ И МОНТАЖ

7.1 Монтажные и пуско-наладочные работы должна выполнять организация (предприятие), имеющая Государственную лицензию на право выполнения работ по монтажу и наладке оборудования автономных резервных источников энергоснабжения.

7.2 Перед началом работ по вводу в эксплуатацию ШУ необходимо изучить техническое описание и инструкцию по эксплуатации.

7.3 Подготовить ШУ к работе, для чего:

- извлечь ШУ из упаковки;
- проверить комплектность по паспорту ААРЛ.421453.004ПС;
- произвести внешний осмотр состояния ШУ (отсутствие механических повреждений, отсутствие повреждений изоляции токоведущих проводов, надежность винтовых крепежных и токоведущих соединений).

Примечание. Если ШУ находился в условиях, отличных от указанных в 2.5 настоящей инструкции, то перед работой необходимо выдержать его не менее 24-х часов в нормальных эксплуатационных условиях.

7.4 Помещение, где размещается ШУ, должно быть чистым, должно быть исключено попадание внутрь ШУ пыли, осадков, посторонних предметов. Должен быть обеспечен свободный доступ персонала во время технического обслуживания и ремонта.

7.5 Крепление ШУ производится с помощью 4-х болтов М8. Габаритные размеры ШУ указаны в приложении В.

7.7 Корпус ШУ заземляется путем подключения к контуру заземления с помощью провода заземления. Для подключения заземления в ШУ предусмотрен наружный болт заземления М8, имеющий соответствующую маркировку. Внутри ШУ провод заземления подключается к болту заземления М8 (Е2).

7.8 Перед монтажом обязательно проверить, а при необходимости затянуть, винтовые соединения клемм (к которым подведены провода) КМ1, КМ2, К1, К2, QF1...QF4, FU1...FU4, Х1...Х5. Проверить соединения на клеммах заземления.

7.9 Монтаж ШУ выполняется согласно схеме стыковки, приложение Ж.

Примечания

1 Монтаж цепей производить гибким многожильным медным проводом (типа ПВ 3).

2 Для защиты от короткого замыкания и перегрузки по току силовой цепи ввода, необходимо устанавливать автоматический выключатель на "входе" в помещение.

3 Для защиты от короткого замыкания и перегрузки по току силовой цепи ЭГА, необходимо устанавливать автоматический выключатель.

7.10 Цепи постоянного тока прокладывать отдельно от цепей переменного тока предпочтительно отдельными экранированными жгутами и кабелями. Пересечение проводов по возможности избегать. Если пересечение избежать нельзя, то оно должно проходить под углом 90°.

7.11 После монтажа обязательно проверить правильность соединений.

При проведении проверки все напряжения, подводимые к ШУ, должны быть сняты. Со стартерной батареи необходимо снять клеммы.

8 МЕРЫ БЕЗОПАСНОСТИ

8.1 К работе с ШУ допускаются лица, имеющие допуск к работе с электроустановками напряжением до 1000 В и изучившие настоящую инструкцию.

8.2 Необходимо периодически проверять надежность защитного заземления. Заземление производить через клемму "I" раньше других присоединений, отсоединение заземления - после всех отсоединений.

8.3 Подключение ШУ к питающей цепи и все работы с электрооборудованием должны производиться только при снятом напряжении.

8.4 Запрещается:

а) включать ШУ в работу без его заземления;

б) подключать и отключать кабели при наличии напряжения на соответствующих соединителях;

в) прикасаться во время работы изделия к токоведущим частям, находящимся под напряжением;

г) разбирать и проводить ремонт ШУ, если он находится под напряжением;

д) включать и эксплуатировать ШУ в помещениях с повышенной концентрацией взрывоопасных паров, газов и в непосредственной близости с легковоспламеняющимися веществами и жидкостями; необходимо избегать попадания этих жидкостей на ШУ.

8.5 При обнаружении дыма или запаха горелой изоляции немедленно обесточить ШУ и принять меры к выявлению и устранению неисправности.

9 ПОРЯДОК РАБОТЫ

9.1 Установить и подстыковать ШУ согласно раздела 7 настоящей инструкции.

9.2 Установить кнопку на двери SB1 в выключенное положение состояние – повернуть почасовой стрелки.

9.3 Установить на внутренней панели ШУ автоматические выключатели QF1, QF2 во включенное положение (вверх).

9.4 Подать напряжение на ввод. Включить на внутренней панели ШУ автоматический выключатель QF3 “ПИТ.” (вверх).

9.5 Выбрать автоматический режим работы – нажать на ПИУ кнопку “АВТО”.

Примечание. При работе с ШУ необходимо учитывать, что алгоритм функционирования определяет цифровое микропроцессорное устройство - панель автоматики управления электрогенератором DKG-105. Поэтому, рекомендуется, при сбоях в работе (не выполнении обоснованных функций ШУ) выключить автоматический выключатель QF3 “ПИТ.” и не менее чем через 10 секунд опять его включить – “перегрузить” контроллер.

9.6 В процессе работы кнопками на ПИУ можно выполнить следующие операции:

а) кнопка “TEST” – полуавтоматический запуск ЭГА;

б) кнопка “OFF” – останов работающего ЭГА, сброс сигнализации аварийных защит ЭГА, принудительное включение КВ при наличии напряжения на фазе А сетевого ввода, выход из режима программирования;

в) кнопка “АВТО” – обеспечение напряжения на нагрузке в автоматическом режиме согласно 5.3 (автоматическое включение и выключение КВ и ГВ, автоматический запуск и останов ЭГА);

г) кнопка “MENU” – выбор индикации на цифровом табло значений: напряжения фазы А ввода (r), напряжения фазы В ввода (S), напряжения фазы С ввода (t), напряжения фазы А ЭГА (g) и частоты переменного тока ЭГА (F). При нажатии кнопки индицируется условное наименование параметра, при отпускании – значение параметра.

9.7 В процессе работы кнопками на ПИУ можно выбрать необходимый режим работы (первые три были рассмотрены выше).

9.7.1 **OFF** (ВЫКЛЮЧЕНО). В этом режиме будет выдаваться команда на включение КВ. ЭГА будет остановлен.

9.7.2 **AUTO** (АВТОМАТИЧЕСКИЙ). Используется для автоматического переключения ввод/ЭГА. Если, напряжение одной из фаз сетевого ввода вне нормы (P01*, P02*), то КВ отключится.

ЭГА будет запускаться в течение запрограммированного времени. После того, как установится в норму напряжение ЭГА, включится ГВ, через время, установленное программно.

Когда напряжение всех фаз сетевого ввода установится в норму, ЭГА будет продолжать работать в течение установленного времени ожидания (P13*). Затем ГВ отключится и включится КВ. Если задано время охлаждения (P14*), то ЭГА остановится по истечению этого времени.

9.7.3 **TEST** (ТЕСТОВЫЙ). Используется для проверки работоспособности ЭГА при наличии нормы напряжения на вводе или для поддержания его в режиме аварийного резерва. Работа ЭГА в этом режиме будет аналогично как в режиме **АВТО**, но КВ не будет отключаться, если напряжение ввода в норме. Если напряжение ввода выйдет за пределы нормы, то КВ отключится и включится ГВ. Когда напряжение ввода восстановится, нагрузка опять переключится на ввод, но ЭГА не остановится автоматически. Для остановки нужно нажать кнопку “OFF”, а затем установить режим **АВТО**.

9.7.4 **Тест индикации**. Используется для проверки индикации. Этот режим включается при одновременном нажатии кнопок “OFF” и “TEST”.

9.7.5 **PROGRAM** (ПРОГРАММИРОВАНИЕ). Используется для программирования таймеров и задания параметров. Для входа в режим программирования вначале необходимо нажать кнопку “OFF”, затем кнопку “MENU” и удерживать в течение 4-х секунд. На цифровом табло высветится значок входа в режим программирования (**Pr**). Каждое нажатие кнопки “MENU” вызывает следующий параметр для программирования - при нажатии кнопки индицируется номер параметра, при отпускании – значение параметра.

Например, если нажать кнопку “MENU”, то на цифровом табло индицируется номер параметра (P01). Если отпустить кнопку “MENU”, то индицируется значение параметра P01 (186), которое можно увеличить или уменьшить, используя кнопки “TEST” (-) и “ABTO” (+). Если нажать кнопку “MENU” повторно, то индицируется номер следующего параметра (P02), а при отпускании кнопки - значение параметра P02 (242).

Установленные значения параметров хранятся в энергонезависимой памяти. Для выхода из режима программирования необходимо нажать кнопку “OFF”.

9.8 По свечению единичных индикаторов на ПИУ можно определить режим работы, состояние КВ и ГВ, наличие напряжения на вводе и генераторе, а также индикацию аварийных защит ЭГА, согласно таблице 5.

Таблица 5

Обозначение индикатора	Свечение индикатора	Состояние
TEST	Постоянное	Включен режим проверки работоспособности ЭГА
AUTO	Постоянное	Включен автоматический режим
GENSET	Постоянное	Включен ГВ
	Мигающее	Напряжение генератора находится в установленных пределах
MAINS	Постоянное	Включен КВ
	Мигающее	Напряжение ввода находится в установленных пределах
START FALL	Постоянное	Двигатель не запустился после заданного числа попыток
SPEED/VOLT	Постоянное	Несоответствие частоты или напряжения ЭГА
HIGH TEMP	Постоянное	Двигатель нагрелся выше допустимой температуры
LOW OIL PRESS	Постоянное	Давление масла ЭГА снизилось ниже допустимого значения
	Мигающее	Неисправен датчик давление масла ЭГА

9.9 В процессе работы кнопкой на двери ШУ и автоматическими выключателями на внутренней панели можно выполнить следующие операции:

а) кнопка SB1 – ручной аварийный останов ЭГА (перекрытие топлива). При нажатии кнопки блокируется включение топливного соленоида. Кнопка с фиксацией, поэтому после останова ЭГА необходимо перевести кнопку в исходное состояние – повернуть по часовой стрелке;

б) QF1 “ПОД. ЭГА” – отключение подогревателя ЭГА от фазы А ввода;

в) QF2 “ПОД. ПОМ.” – отключение подогревателя помещения от фазы В ввода;

г) QF3 “ПИТ.” – включение оперативного питания ШУ;

д) QF3 “ОСВ.” – включение освещения внутри ШУ.

10 ТЕХНИЧЕСКОЕ ОБСЛУЖИВАНИЕ

10.1 Техническое обслуживание ШУ проводится эксплуатирующей организацией в объеме, установленном настоящей инструкцией.

10.2 Техническое обслуживание проводится через 15000 часов работы ШУ.

10.3 Проверка состояния ШУ внешним осмотром

10.3.1 Полностью обесточить ШУ.

10.3.2 Открыть дверь ШУ, удалить пыль, грязь и влагу из корпуса.

10.3.3 Проверить надежность крепления узлов ШУ и отсутствие вышедших из строя деталей.

10.3.4 Проверить надежность токоведущих соединений, отсутствие замыканий на корпус и между собой. Проверить, а при необходимости затянуть, винтовые соединения клемм (к которым подведены провода) КМ1, КМ2, К1, К2, QF1...QF4, FU1...FU4, SB1, X1...X10. Проверить соединения клемм заземления.

10.3.5 Обратить особое внимание на то, чтобы не было отсыревших деталей, между токоведущими частями не было токоведущих мостиков из пыли, грязи, воды и т. п., отсутствовало повреждение изоляции. Очистить все зазоры между элементами от пыли, продувая зазоры пылесосом или сжатым воздухом. Протереть поверхности между токоведущими частями.

10.3.6 Проверить состояние контактов пускателей КМ1, КМ2, нагар на контактах удалить замшей или марлей, смоченной в спирте.

10.3.7 Проверить отсутствие коррозии на деталях ШУ, обнаруженную коррозию устранить.

При проведении выше перечисленных работ все напряжения, подводимые к ШУ, должны быть сняты. Со стартерной батареи необходимо снять клеммы.

11 ВОЗМОЖНЫЕ НЕИСПРАВНОСТИ И СПОСОБЫ ИХ УСТРАНЕНИЯ

11.1 Исправность ШУ обеспечивается своевременным проведением работ по техническому обслуживанию.

11.2 Перечень возможных основных неисправностей ШУ и способы их устранения приведены в таблице 6. При поиске и устранении неисправностей необходимо учитывать, что алгоритм функционирования определяет цифровое микропроцессорное устройство - панель автоматики управления электрогенератором DKG-105. Поэтому, рекомендуется, при сбоях в работе (не выполнении обоснованных функций ШУ) выключить автоматический выключатель QF3 "ПИТ." и не менее чем через 10 секунд опять его включить – "перегрузить" контроллер.

11.3 В пределах гарантийного срока предприятие-изготовитель обеспечивает безвозмездное восстановление работоспособности ШУ в случае его отказа при соблюдении потребителем условий транспортирования, хранения, монтажа и эксплуатации, а также при отсутствии механических повреждений.

11.4 В послегарантийный период эксплуатации все работы, необходимые для восстановления ШУ, производятся за счет предприятия-потребителя.

Таблица 6

Наименование неисправности, внешние проявления и дополнительные признаки	Вероятная причина	Способы устранения
Нет оперативного питания, ни один из индикаторов на ПИУ не светится	Выключен автоматический выключатель QF3 "ПИТ." Отсутствует соединение между ШУ и аккумуляторной батареей Неисправен DKG-105	Включить автоматический выключатель Проверить напряжение на контактах 1, 2 соединителя X5 Заменить
В автоматическом режиме выполняется запуск ЭГА, и нагрузка переключается с ввода на генератор при наличии напряжения на вводе	Нижний (P01*) или верхний (P02*) предел напряжения ввода установлен не правильно Перегорел один из предохранителей FU1 или FU2, или FU3	В режиме программирования изменить значения P01 или P02 Заменить неисправный предохранитель
При восстановлении напряжения на вводе, по истечению времени ожидания (P13*), нагрузка не переключается с генератора на ввод, ЭГА продолжает работать	Величина гистерезиса для переменной напряжения составляет 10 вольт. При отключении ввода от нагрузки нижний предел увеличивается, а верхний предел уменьшается на величину гистерезиса для того, чтобы предотвратить новый перевод на нагрузку Перегорел один из предохранителей FU1 или FU2, или FU3	Следует расширить заданные пределы напряжения ввода P01 и P02 Заменить неисправный предохранитель
При пуске ЭГА выдается команда на включение топливного соленоида, но по истечению задержки перед пуском (P09*) стартер не включается, на ПИУ мигает индикатор LOW OLL PRESS	Отсутствует соединение между ШУ и датчиком давления масла Неисправен датчик давления масла	Восстановить цепь между контактом 8 соединителя X5 и датчиком давления масла Заменить датчик

Продолжение таблицы 6

Наименование неисправности, внешние проявления и дополнительные признаки	Вероятная причина	Способы устранения
<p>При пуске ЭГА выдается команда на включение топливного соленоида, включается стартер, но ни одна из попыток не приводит к запуску двигателя - на ПИУ светится индикатор START FALL</p>	<p>В двигателе отсутствует топливо</p> <p>Не включается топливный соленоид. На двери ШУ нажата кнопка ручного аварийного останова (SB1)</p> <p>Не включается топливный соленоид. Отсутствует соединение между ШУ и топливным соленоидом</p> <p>Неисправно реле "TC" (K2)</p> <p>Неисправен топливный соленоид</p>	<p>Пополнить топливный бак</p> <p>Кнопка с фиксацией, поэтому необходимо перевести кнопку в исходное состояние – повернуть по часовой стрелке</p> <p>Восстановить цепь между контактом 4 соединителя X5 и топливным соленоидом</p> <p>Заменить реле</p> <p>Заменить неисправный исполнительный механизм</p>
<p>После запуска, ЭГА останавливается по сигналу аварийной защиты - на ПИУ светится индикатор SPEED/VOLT</p>	<p>Отсутствует соединение между ШУ и фазой А генератора</p> <p>Перегорел предохранитель FU4</p> <p>Нижний (P03*) или верхний (P04*) предел напряжения генератора установлен не правильно</p>	<p>Восстановить цепь и проверить исправность генератора</p> <p>Заменить неисправный предохранитель</p> <p>В режиме программирования изменить значения P03 или P04</p>
<p>Не включается контактор ввода (KM1)</p>	<p>На входе отсутствует или занижено напряжение в фазе А</p> <p>Оборвана цепь управления пускателя KM1, возможно неисправны контакты блокировки пускателя KM2</p> <p>Неисправен пускатель KM1</p>	<p>Восстановить напряжение</p> <p>Восстановить цепь управления</p> <p>Провести ремонт или заменить пускатель</p>
<p>Не включается генераторный выключатель (KM2)</p>	<p>Оборвана цепь управления пускателя KM2, возможно неисправны контакты блокировки пускателя KM1</p> <p>Неисправен пускатель KM2</p>	<p>Восстановить цепь управления</p> <p>Провести ремонт или заменить пускатель</p>
<p>Не работает подогреватель ЭГА</p>	<p>Выключен автоматический выключатель QF1 "ПОД. ЭГА"</p> <p>Отсутствует соединение между ШУ и подогревателем ЭГА</p> <p>Неисправен подогреватель ЭГА</p>	<p>Включить автоматический выключатель</p> <p>Восстановить цепь между контактами 1 и 2 соединителя X4 и подогревателем ЭГА</p> <p>Заменить подогреватель ЭГА</p>

Продолжение таблицы 6

Наименование неисправности, внешние проявления и дополнительные признаки	Вероятная причина	Способы устранения
При температуре в помещении ниже минус 5 °С не включается подогреватель помещения	<p>Не правильно подстыкован датчик температуры помещения (ДТ-4) или отсутствует соединение с ШУ</p> <p>Неисправен датчик температуры помещения (ДТ-4)</p> <p>Выключен автоматический выключатель QF2 "ПОД. ПОМ."</p> <p>Неисправно реле "ПП" (K1)</p> <p>Отсутствует соединение между ШУ и подогревателем помещения</p> <p>Неисправен подогреватель помещения</p>	<p>Проверить правильность соединения или восстановить цепь между контактами 10, 11 и 12 соединителя X5 и ДТ-4</p> <p>Заменить ДТ-4</p> <p>Включить автоматический выключатель</p> <p>Заменить реле</p> <p>Восстановить цепь между контактами 3 и 4 соединителя X4 и подогревателем помещения</p> <p>Заменить подогреватель помещения</p>
При температуре в помещении выше + 5 °С не выключается подогреватель помещения	<p>Неисправен датчик температуры помещения (ДТ-4)</p> <p>Неисправно реле "ПП" (K1)</p>	<p>Заменить ДТ-4</p> <p>Заменить реле</p>

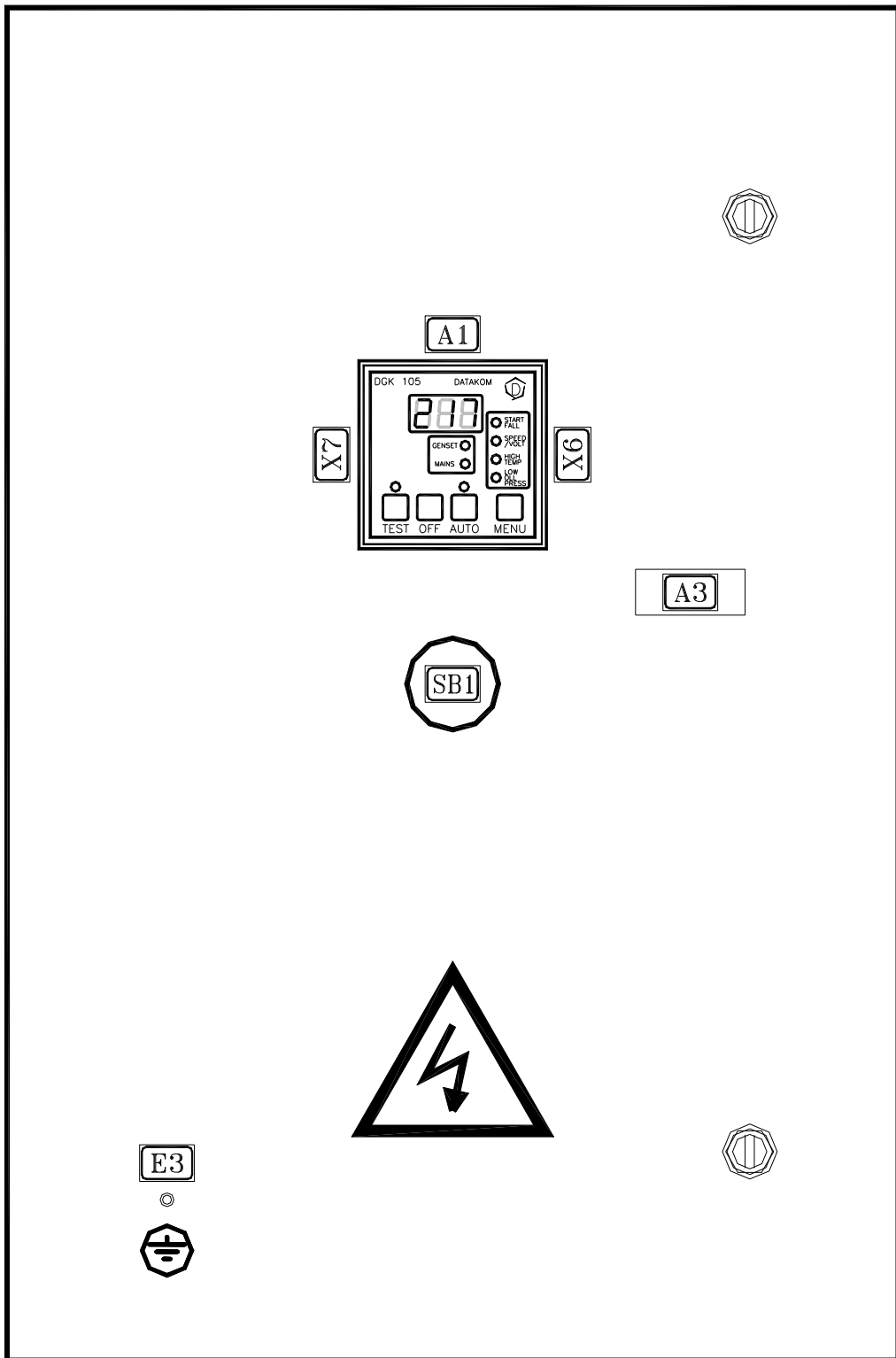
12 ПРАВИЛА ХРАНЕНИЯ И ТРАНСПОРТИРОВАНИЯ

12.1 Условия хранения ШУ - по группе 4 (Ж2) ГОСТ 15150-69 на срок сохраняемости 6 месяцев.

12.2 Транспортирование ШУ проводить любым видом транспорта в упаковке завода - изготовителя. Условия транспортирования ШУ в части воздействия механических факторов - по группе С ГОСТ 23216-78; в части воздействия климатических факторов - по группе условий хранения 4 (Ж2) ГОСТ 15150-69.

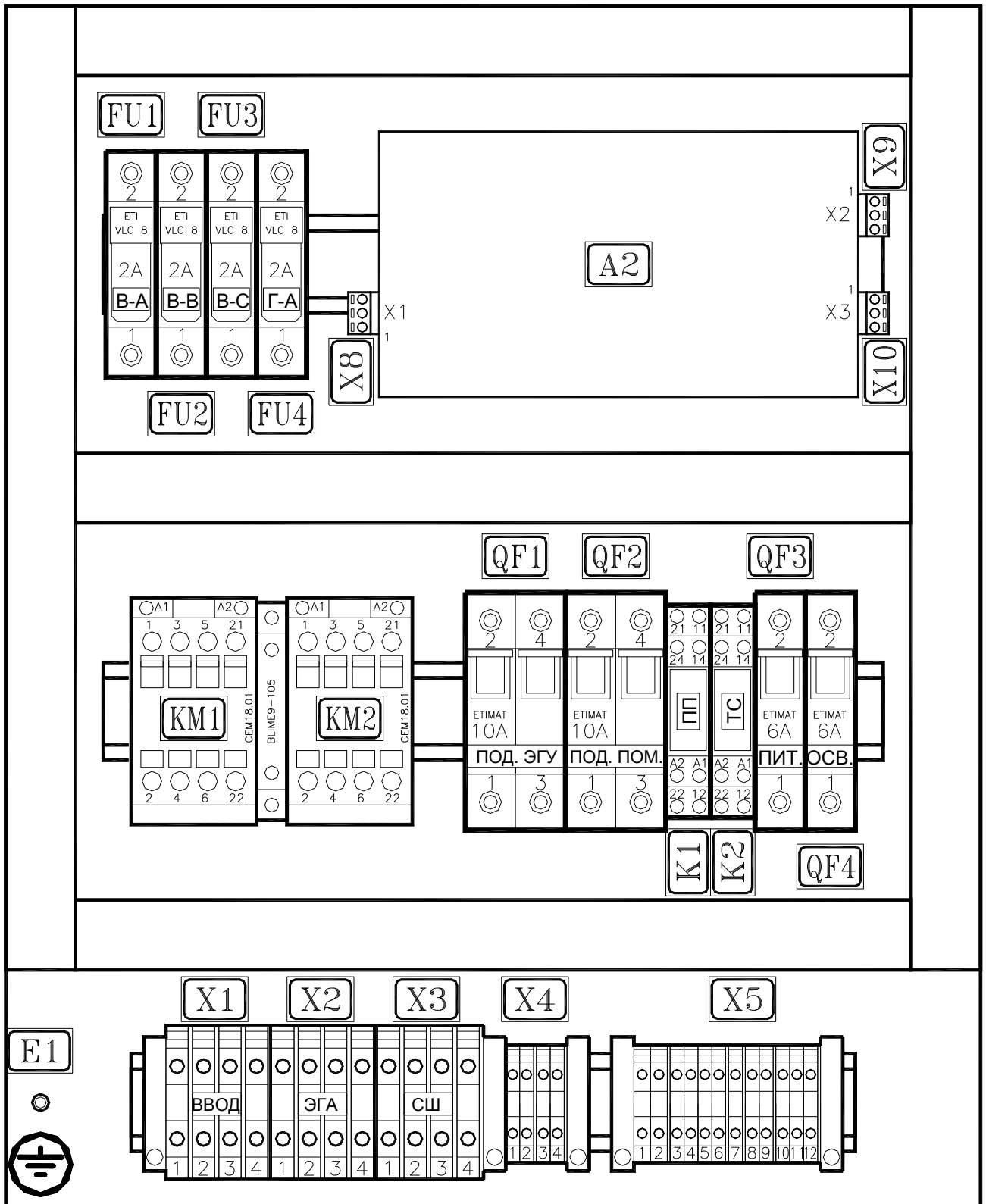
ПРИЛОЖЕНИЕ А

Эскиз двери ШУ



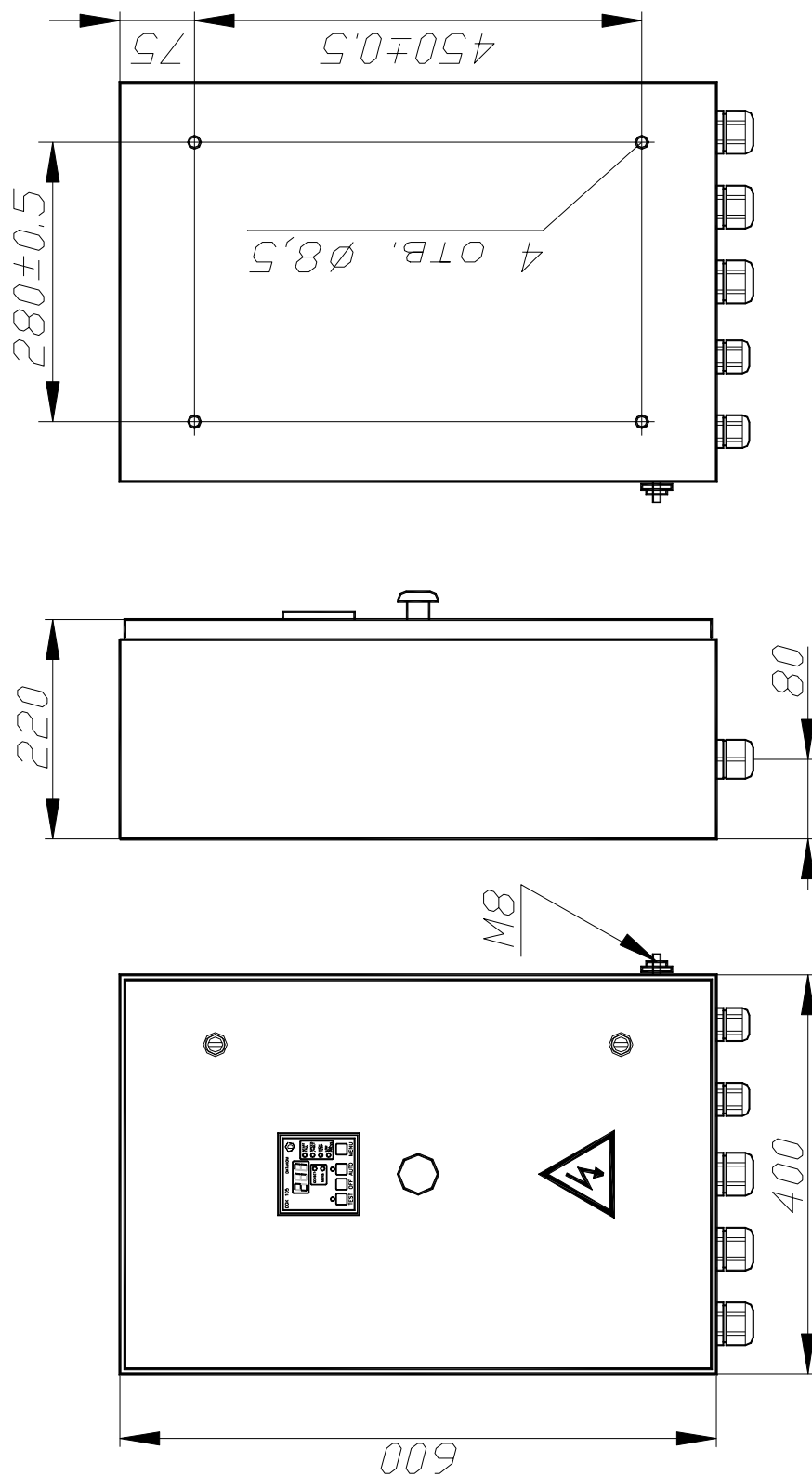
ПРИЛОЖЕНИЕ Б

Эскиз внутренней панели ШУ



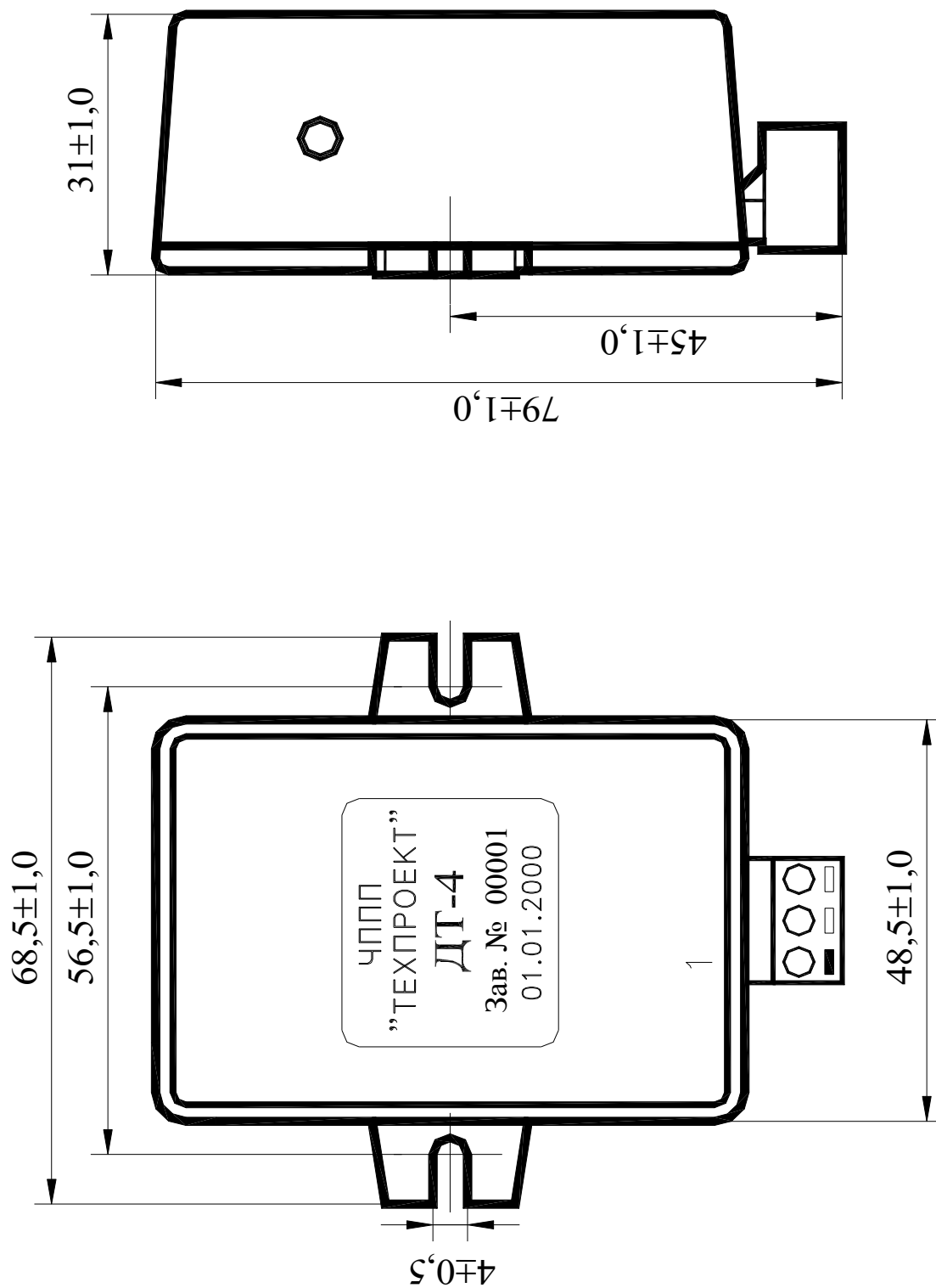
ПРИЛОЖЕНИЕ В

Габаритные размеры ШУ



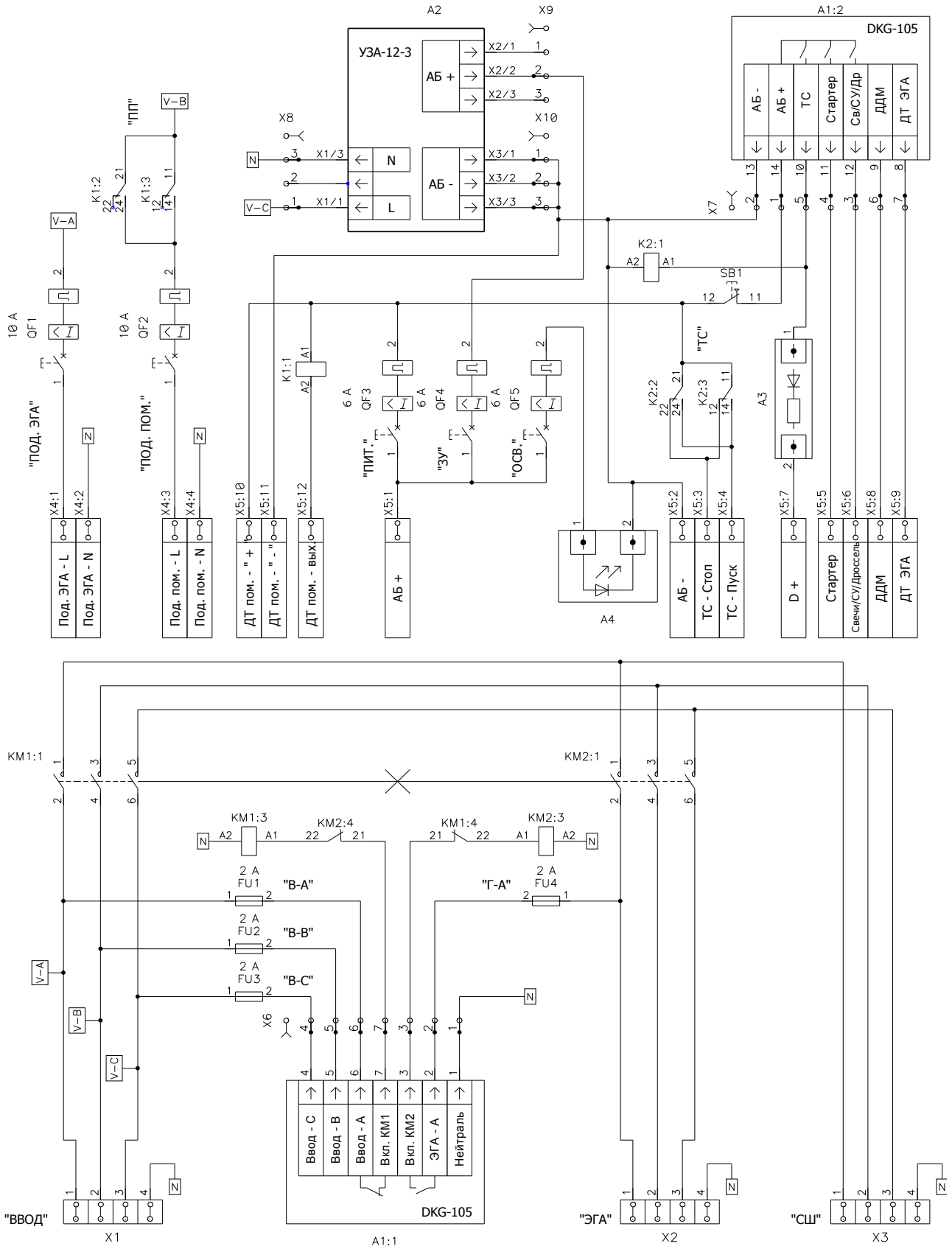
ПРИЛОЖЕНИЕ Г

Габаритные размеры датчика ДТ-4



ПРИЛОЖЕНИЕ Д

Схема электрическая принципиальная ШУ



ПРИЛОЖЕНИЕ Е

Перечень элементов ШУ

Поз. обозначение	Наименование	Кол.	Примечание
A1	Панель автоматики управления электрогенератором DKG-105 DATACOM	1	
A2	Устройство зарядное автоматическое УЗА-12-3 ААРЛ.436237.002ТУ	1	
A3	Блок D+ ААРЛ.441121.001ТУ	1	
A4	Светильник	1	
FU1...FU4	Предохранитель СН 8x31 gG 02A 400V Разъединитель VLC 8x31 1P 400V 20A	ETI ETI	4 4
K1, K2	Реле K1CK012W Контактная колодка на DIN-рейку RT78625	F&T	2
		HRACK	2
KM1, KM2	Силовой контактор СЕМ18.01 230V Механическая блокировка BLIME9-105	ETI	2
		ETI	1
QF1, QF2	Авт. выключатель ETIMAT 6 S-192 В 10А 2р	ETI	2
QF3, QF4	Авт. выключатель ETIMAT 6 S-191 В 6А 1р	ETI	2
SB1	Кнопка-грибок НН55С1 красная Блок-контакт н. з. HC61B2	ETI	1
		ETI	1
X1...X3	Соединительная колодка на 4 конт. Клемма VS 6 ААРЛ.302424.030		3
X4	Соединительная колодка на 4 конт. Клемма VS 2,5 ААРЛ.302424.031		1
X5	Соединительная колодка на 12 конт. Клемма VS 4/2,5 ААРЛ.302424.032		1
X6, X7	Клемма 2EDGK-7	DEGSON	2
X8...X10	Клемма 2EDGK-3	DEGSON	3

ПРИЛОЖЕНИЕ Ж

Схема стыковки ШУ

