



РЕЛЕ ВРЕМЕНИ

ВЛ100А, ВЛ100А-2, ВЛ101А, ВЛ101А-2,
ВЛ102, ВЛ103А, ВЛ104, ВЛ104А, ВЛ108

РУКОВОДСТВО ПО ЭКСПЛУАТАЦИИ

ААПЦ.647642.031 РЭ

ВНИМАНИЕ!

До изучения руководства реле не включать.

Надежность и долговечность реле обеспечиваются не только качеством реле, но и правильным соблюдением режимов и условий эксплуатации, поэтому соблюдение всех требований, изложенных в настоящем руководстве по эксплуатации, является обязательным.

В связи с систематически проводимыми работами по совершенствованию конструкции и технологии изготовления возможны небольшие расхождения между руководством по эксплуатации и поставляемым изделием, не влияющие на параметры изделия, на условия его монтажа и эксплуатации.

Изделие содержит элементы микроэлектроники, поэтому персонал должен пройти специальный инструктаж и аттестацию на право выполнения работ (с учетом необходимых мер защиты от воздействия статического электричества). Инструктаж должен проводиться в соответствии с действующим в организации положением.

Наименование версии	Редакция	Дата
Версия № 0	Оригинальное издание	12.05.10
Версия № 1	Издание исправленное и дополненное	02.03.15
Версия № 2	Издание исправленное и дополненное	08.02.16
Версия № 3	Издание исправленное и дополненное	15.09.17
Версия № 4	Издание исправленное и дополненное	12.07.18
Версия № 5	Издание исправленное и дополненное	22.01.19
Версия № 6	Издание исправленное и дополненное	06.12.19

СОДЕРЖАНИЕ

1	Описание и работа реле	4
1.1	Назначение реле	4
1.2	Технические характеристики	4
1.3	Конструктивное выполнение	7
1.4	Устройство и работа	9
2	Использование по назначению	15
2.1	Эксплуатационные ограничения	15
2.2	Подготовка реле к использованию	15
2.3	Действие в экстремальных условиях	16
3	Техническое обслуживание	16
3.1	Общие указания	16
3.2	Размещение и монтаж	17
4	Комплектность	17
5	Хранение и транспортирование	17
6	Гарантии изготовителя	18
7	Сведения об утилизации	18
8	Формулирование заказа	18

1 ОПИСАНИЕ И РАБОТА РЕЛЕ

1.1 Назначение реле

Реле времени ВЛ100А, ВЛ100А-2, ВЛ101А, ВЛ101А-2, ВЛ102, ВЛ103А, ВЛ104, ВЛ104А, ВЛ108 предназначены для коммутации электрических цепей с определенными, предварительно установленными выдержками времени в устройствах релейной защиты и противоаварийной автоматики энергетических систем.

Реле изготавливаются в климатическом исполнении У категории 3 по ГОСТ 15150-69 для поставок в районы с умеренным климатом и в исполнении Т категории 3 ГОСТ 15150-69 для поставок на экспорт в районы с тропическим климатом.

Реле могут эксплуатироваться в следующих условиях:

- закрытые неотапливаемые помещения, где температура и влажность несущественно отличаются от температуры и влажности окружающего воздуха;
- диапазон рабочих температур от минус 40 до плюс 55 °С при высоте местности до 1000 м и от минус 40 до плюс 50 °С при высоте местности до 2000 м над уровнем моря;
- относительная влажность окружающего воздуха – до 98 % при температуре 25 °С (исполнение У3) и до 98 % при температуре 35 °С без конденсации влаги (исполнение Т3);
- окружающая среда не взрывоопасная, не содержащая токопроводящей пыли, агрессивных газов и паров в концентрациях, разрушающих изоляцию и металлы.

Механические внешние воздействующие факторы соответствуют группе М7 по ГОСТ 17516.1-90. При этом реле устойчивы к вибрационным нагрузкам в диапазоне частот от 5 до 15 Гц с максимальным ускорением 3g, в диапазоне частот от 15 до 60 Гц с максимальным ускорением 2g; в диапазоне частот от 60 до 100 Гц с максимальным ускорением 1g; многократные ударные нагрузки длительностью от 2 до 20 мс с максимальным ускорением 3g.

1.2 Технические характеристики

Технические данные реле приведены в таблице 1.

По согласованию между потребителем и изготовителем допускается изготовление реле с параметрами, отличными от оговоренных в настоящем РЭ.

Конкретные значения параметров в этом случае должны устанавливаться в сопроводительной документации, поставляемой вместе с реле, или в договоре на поставку.

Допустимые отклонения напряжения питания – от 0,8 до 1,1 номинального значения.

Диапазон изменения тока в цепи питания реле ВЛ104, ВЛ104А – от 2 до 10 А длительно и до 150 А в течение не более 10 с.

Дополнительная погрешность от изменения температуры окружающего воздуха в процентах от уставки не должна превышать 0,1 % на 1 °С.

Дополнительная погрешность, вызванная пребыванием реле в условиях повышенной влажности, не должна превышать двойного значения средней основной погрешности.

Средняя основная погрешность к концу срока службы и (или) хранения не должна превышать двойного значения средней основной погрешности, указанной в таблице 1.

Время срабатывания контактов мгновенного действия реле ВЛ100А, ВЛ100А-2, ВЛ101А, ВЛ101А-2, ВЛ103А, ВЛ104, ВЛ104А должно быть не более 0,06 с; время отпускания – не более 0,08 с.

Реле должны правильно функционировать при изменении частоты в сети переменного тока в пределах от 47 до 53 Гц, а также при наличии пульсаций в сети постоянного тока амплитудой не более 8 % от номинального напряжения питания.

Коммутационная способность реле должна соответствовать приведенной в таблице 2, при этом длительно допустимый ток выходных контактов должен быть не более 4 А, минимальный коммутируемый ток – не менее 0,01 А при напряжении 24 В.

Падение напряжения в цепи контактов – не более 0,5 В.

Общее число циклов коммутаций реле – не менее 50 000; механическая износостойкость – не менее 100 000 циклов.

Таблица 1 - Технические данные реле

Наименование параметра		Норма для типов					
		ВЛ100А ВЛ100А-2	ВЛ101А ВЛ101А-2	ВЛ102	ВЛ103А	ВЛ104 ВЛ104А	ВЛ108
Диапазон уставок выдержки времени, с		0,05 – 4,95 0,1 – 9,9 0,3 – 29,7 1 – 99	0,05 – 4,95 0,1 – 9,9 0,2 – 19,8	0,05 – 4,95 0,1 – 9,9 0,3 – 29,7 1 – 99	0,12 – 5,0 0,25 – 10,0 0,5 – 20,0	0,1 – 9,9*	0,1 – 10 0,2 – 20 0,5 – 50
Средняя основная погрешность, % не более		$\pm (1,5 + 0,5T_{\max}/T)$	$\pm (2 + 0,5T_{\max}/T)$	$\pm (2,5 + 0,5T_{\max}/T)$		$\pm (2 + 0,2T_{\max}/T)$	5***
Разброс, не более		0,2 средней основной погрешности				1 %	1 %
Время повторной готовности, Тг, с		0,1			0,3	0,1	30 180
Время возврата, с, не более		0,08	установ- ленное на шкале	0,08	установ- ленное на шкале	0,08	0,1
Напряжение питания, В	постоянного тока	24, 110, 115, 220, 230	110, 115, 220, 230	24, 110, 115, 220, 230	110, 115, 220, 230	-	110, 115, 220, 230
	переменного тока частоты 50 Гц	100, 220, 230, 380		24, 100, 110, 220	100, 110, 220, 380**	I _{ном.} 5 А	100 110 220
Напряжение срабатывания, В		$(0,65-0,75)U_{\text{ном.}}$		не нормируется	$(0,75-0,8) U_{\text{ном.}}$	$(2 - 10) А$	$(0,7-0,8) U_{\text{ном.}}$
Напряжение возврата, В		$(0,4-0,5)U_{\text{ном.}}$		не нормируется	$(0,5-0,75) U_{\text{ном.}}$	-	не нормируется
Потребляемая мощность, ВА, не более		6	10	5		8	5
Механическая износостойкость, циклов		10 ⁶	10 ⁵	10 ⁶	10 ⁵	10 ⁶	10 ⁶
Масса, кг, не более		0,5		0,2 (0,5)**		1,5	0,8
<p>* Диапазон выдержек времени, с: первой цепи Т1 – $(0,1 \div 9,9)$ с; второй цепи Т2 – $((T1+0,5) \div 9,9)$ с; третьей цепи Т3 – $((T2+0,5) \div 9,9)$ с</p> <p>** Только для реле ВЛ103А</p> <p>*** для реле ВЛ108 значение средней основной погрешности на минимальных уставках времени составляет по исполнениям:</p> <ul style="list-style-type: none"> - диапазон уставок времени (0,1 - 10) с, на уставках 0,1 и 0,2 с - $\pm 0,02$ с; - диапазон (0,2 - 20) с, на уставках 0,2 и 0,4 с - $\pm 0,04$ с; - диапазон (0,5 – 50) с, на уставках 0,5 и 1,0 с - $\pm 0,1$ с. 							

Таблица 2 - Коммутационная способность реле

Род тока	Нагрузка	Коммутируемые напряжения, В	Коммутируемая мощность для реле серии		Частота коммутаций в час, не более
			ВЛ100А, ВЛ100А-2, ВЛ102, ВЛ104, ВЛ104А, ВЛ108	ВЛ101А, ВЛ101А-2, ВЛ103А	
Переменный	Индуктивная $\cos \varphi_{\text{откл.}} > 0,4$	24 110 – 250 110 – 380	100 ВА – 400 ВА	400 ВА	500
Постоянный	Индуктивная $\tau > 0,02$ с	24 110 – 250	100 Вт 30 Вт	60 Вт 30 Вт	500

Сопротивление изоляции между независимыми токоведущими цепями реле, а также между токоведущими цепями и панелью, на которую устанавливается реле, должно быть не менее:

- 20 МОм в холодном состоянии в нормальных климатических условиях по ГОСТ 15150;
- 10 МОм в нормальных климатических условиях к концу срока службы;
- 6 МОм в нагретом состоянии при температуре окружающего воздуха 55 °С;
- 0,5 МОм при температуре 35 °С и относительной влажности 98 %.

Электрическая изоляция реле, которые не были в эксплуатации, в холодном состоянии при нормальных климатических условиях должна выдерживать в течение 1 мин между независимыми токоведущими цепями реле испытательное напряжение частоты 50 Гц:

- для реле ВЛ101А, ВЛ101А-2, ВЛ103А – 1000 В;
- для остальных реле – 2500 В.

Кроме того, изоляция между токоведущими цепями и панелью, на которую устанавливается реле, должна выдерживать три положительных и три отрицательных импульса, имеющих следующие параметры:

- амплитуда импульса (5,0 – 0,5) кВ;
- длительность фронта (1,20±0,36) мкс;
- длительность среза (50±10) мкс;
- полное сопротивление источника импульсного напряжения (500+50) Ом;
- энергия в импульсе (0,50±0,05) Дж;
- длительность интервала между импульсами – не менее 5 с.

Реле должны быть устойчивы к воздействию помех, имеющих следующие параметры:

- форма волны – затухающие колебания частоты (1,0±0,1) МГц, модуль огибающей которых уменьшается на 50 % относительно максимального значения после 3 – 6 периодов;
- амплитуда первого импульса при продольной схеме подключения (2,50±0,25) кВ, при поперечной – (1,0±0,1) кВ;
- частота повторения импульсов (400±40) Гц;
- внутреннее сопротивление источника (200±20) Ом;

- длительность испытаний ($2,0 \pm 0,2$) с.

Реле должны быть устойчивы к воздействию высокочастотного испытательного напряжения представляющего собой затухающие колебания частотой ($1,0 \pm 0,1$) МГц, модуль огибающей которых уменьшается на 50 % относительно максимального значения после 3-6 периодов.

Частота повторения импульсов высокочастотного сигнала (400 ± 40) Гц. Внутреннее сопротивление источника высокочастотного сигнала (200 ± 20) Ом. Продолжительность испытания ($2-2,2$) с.

Наибольшее значение напряжения высокочастотного импульса при продольной схеме подключения источника к испытываемому реле ($2,5 \pm 0,25$) кВ, при поперечной схеме включения - ($1 \pm 0,1$) кВ.

Требования по надежности:

- средний полный срок службы реле – не менее 12 лет;
- средняя наработка до отказа, определяемая временем пребывания реле под напряжением, должна быть не менее 25000 ч;
- средний срок сохраняемости реле в упаковке предприятия-изготовителя – не менее 6 лет;
- гамма-процентный (90 %) ресурс по коммутационной износостойкости не менее $50 \cdot 10^4$ циклов.

1.3 Конструктивное выполнение

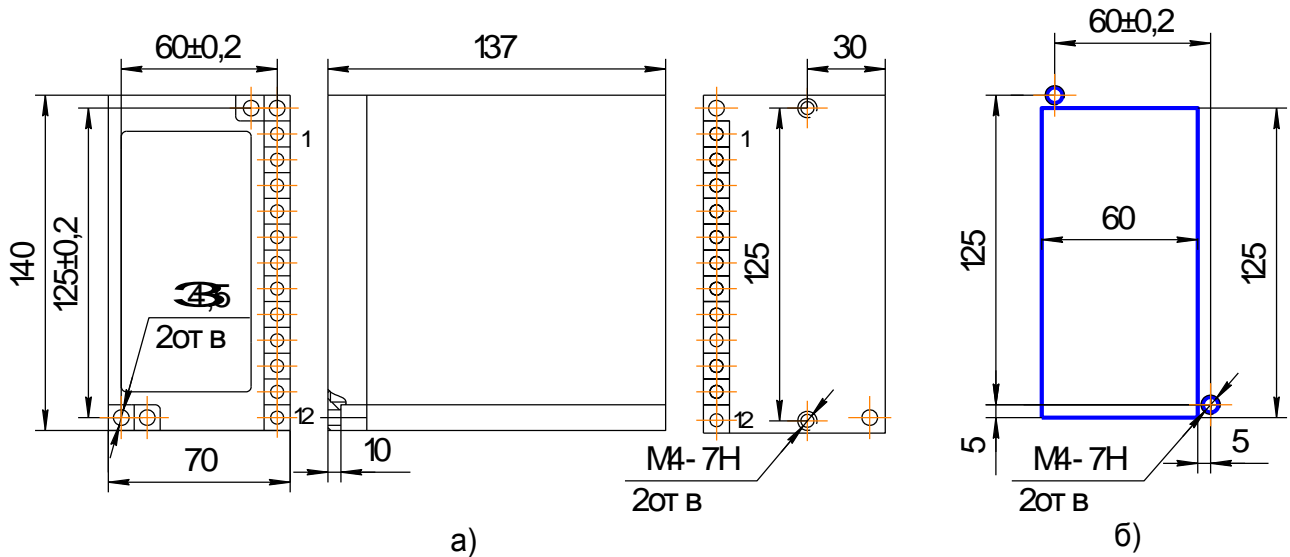
Конструкция реле ВЛ100А, ВЛ101А, ВЛ103А, ВЛ104, ВЛ104А, ВЛ108 обеспечивает установку реле выступающим монтажом с передним и задним присоединением проводов под винт. Конструкция реле ВЛ100А-2, ВЛ101А-2 обеспечивает установку реле выступающим монтажом только с передним присоединением проводов под винт. Все элементы схемы смонтированы в общем корпусе, состоящем из клеммной колодки (цоколя) и кожуха. На цоколе установлены трансформаторы тока (ВЛ104, ВЛ104А) и кронштейны, служащие для крепления платы печатного монтажа и лицевой панели. На лицевой панели установлены переключатели уставок выдержек времени.

Конструкция реле ВЛ102 выполнена в едином конструктивном исполнении для выступающего монтажа с передним присоединением проводов под винт и для утопленного монтажа с присоединением проводов с помощью клеммной колодки, которая входит в состав реле и крепится к корпусу реле двумя самонарезающими винтами.

Степень защиты реле:

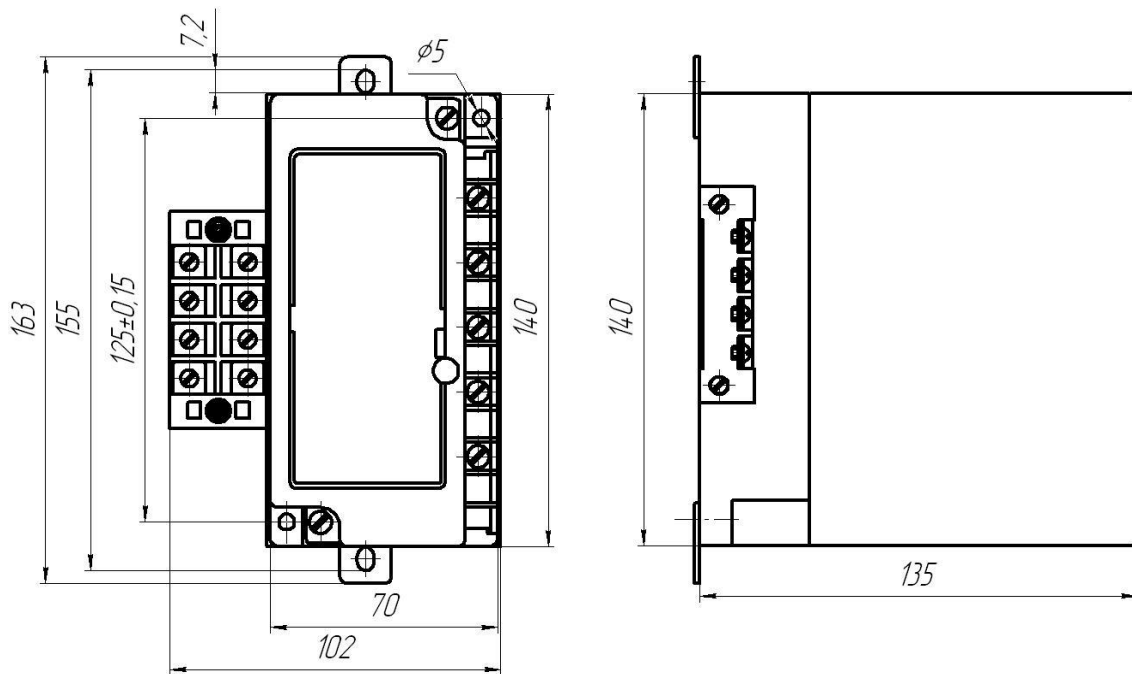
- | | |
|------------------|---------|
| по оболочке | - IP40; |
| клеммной колодки | - IP10. |

Габаритные, установочные и присоединительные размеры приведены на рисунке 1.

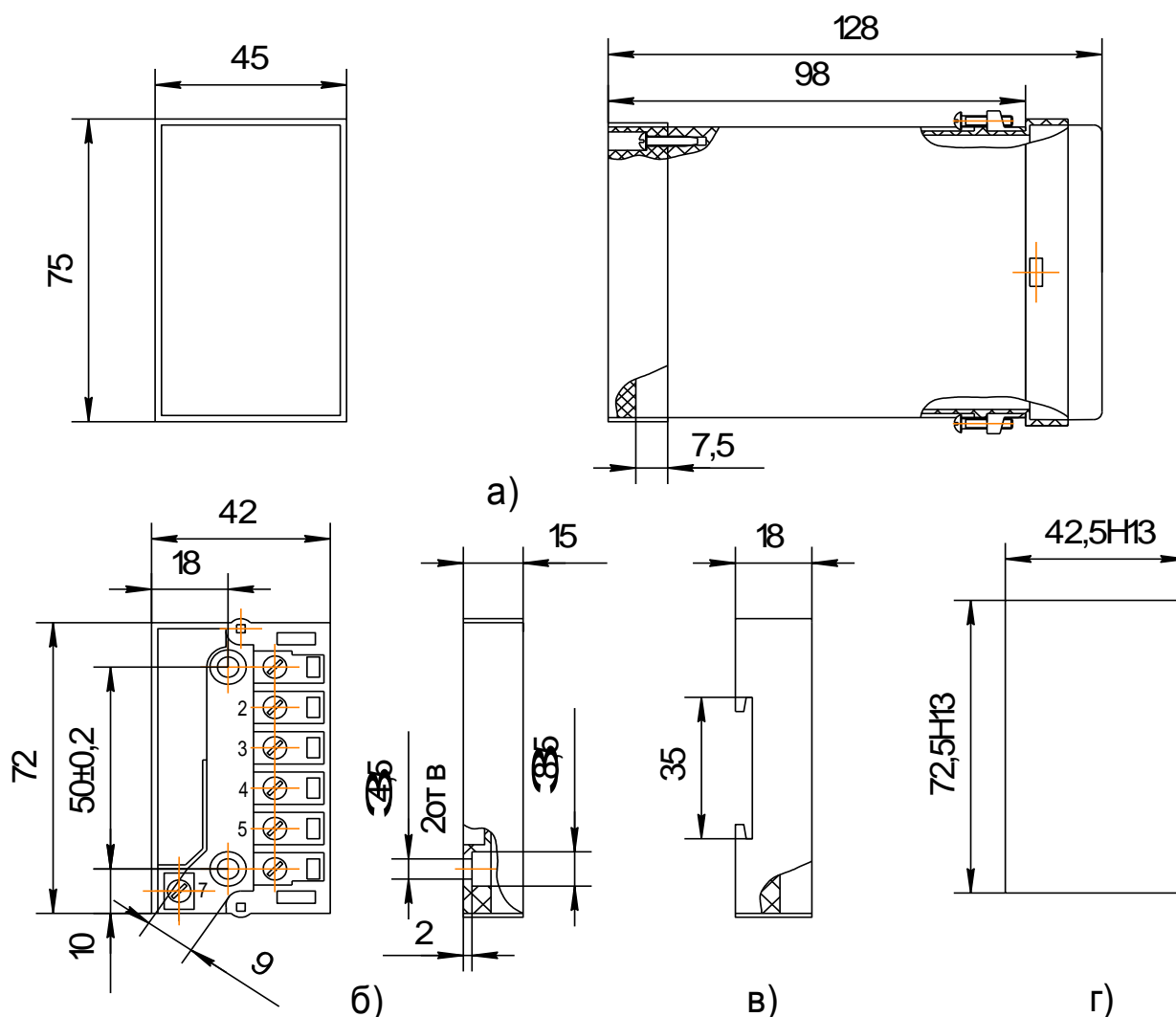


- а) общий вид реле;
 б) разметка панели для заднего подключения проводов

Реле ВЛ100А, ВЛ101А, ВЛ103А, ВЛ104, ВЛ104А, ВЛ108



Реле ВЛ100А-2, ВЛ101А-2



а) общий вид реле;

б) колодка для установки реле утопленным монтажом, выступающим монтажом на плоскость и подсоединения проводов под винт;

в) колодка для установки реле на рейку DIN 35 мм;

г) разметка панели для установки реле утопленным монтажом

Реле ВЛ102

Рисунок 1 - Габаритные и установочные размеры реле

1.4 Устройство и работа реле

Схемы реле выполнены на полупроводниковых элементах с применением микросхем и содержат генератор импульсов высокой частоты, счетчик с переключаемым коэффициентом пересчета, узел установки исходного состояния, усилитель с релейным выходом и блок питания.

Схемы подключения реле приведены на рисунке 3.

Для получения выдержек времени во всех реле используется принцип счета импульсов от генератора стабильной частоты, которые поступают на двоично-десятичный счетчик.

В зависимости от установленной выдержки времени импульсы с выхода счетчика через переключатели уставок поступают на триггеры и изменяют их состояние. Сигнал с выхода триггера поступает на релейный усилитель, который включает соответствующее выходное реле.

Выбор диапазона выдержек времени осуществляется путем изменения коэффициента деления счетчика и устанавливается на предприятии-изготовителе.

Регулировка выдержек времени осуществляется с помощью двух декадных переключателей, позволяющих получить дискретность регулирования уставки 1 % от максимального значения диапазона.

Графики выполняемых функций приведены на рисунке 2.

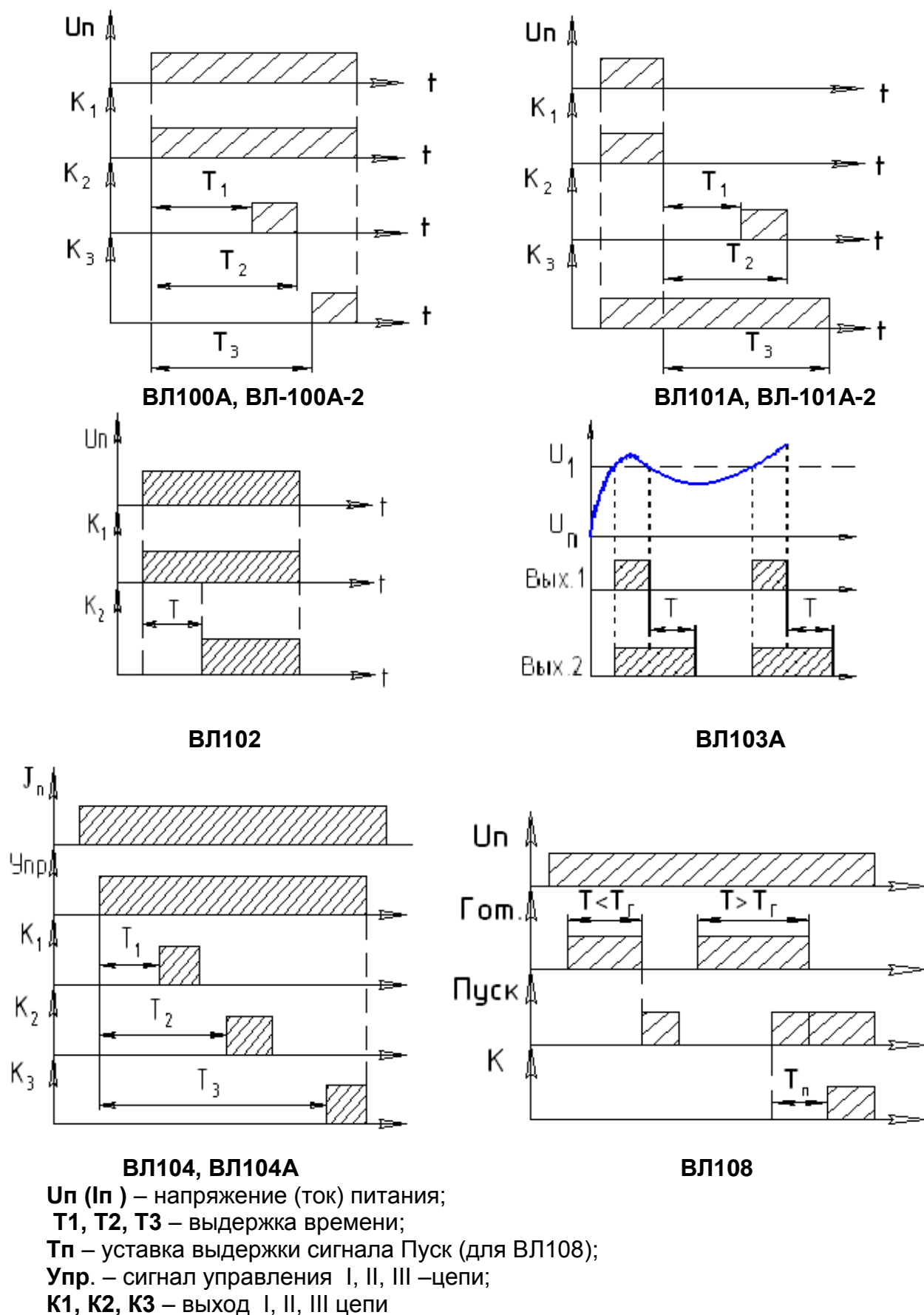


Рисунок 2 – Графики выполняемых функций

Управление работой реле **ВЛ100А, ВЛ100А-2** осуществляется подачей напряжения питания. При подаче на реле напряжения питания, соответствующего напряжению срабатывания (0,65-0,75) $U_{ном}$. (выводы 1-2 реле ВЛ100А, выводы 7,8 реле ВЛ100А-2), включается реле первой цепи К1 (выводы 3-4-5 реле ВЛ100А, выводы 10-2-1 реле ВЛ-100А-2) мгновенного действия и запускаются выдержки времени Т1 и Т2 второй цепи, а также Т3 третьей цепи.

Вторая цепь имеет две уставки: одну на включение и вторую на отключение выходного реле, что позволяет воспроизвести функцию «проскальзывающего» контакта. Третья цепь имеет выдержку времени только на включение реле.

Если во второй цепи установить $T_{вкл.} > T_{откл.}$, то размыкания «скользящего» контакта не происходит, т.е. он превращается в замыкающий со временем срабатывания Т1.

При снятии напряжения питания или снижения его значения ниже уровня напряжения возврата (0,4-0,5) $U_{ном}$. реле возвращается в исходное состояние.

Под **напряжением срабатывания** реле следует понимать то максимальное напряжение, при котором четко срабатывает реле К1 первой цепи и начинается выдержка времени. Под **напряжением возврата** следует понимать минимальное напряжение, при котором отключаются все выходные электромагнитные реле и схема реле возвращается в исходное состояние.

Принцип действия реле **ВЛ101А, ВЛ-101А-2** отличаются тем, что управление его работой осуществляется снятием напряжения питания.

Первая цепь мгновенного действия реле содержит пороговый усилитель с релейным выходом. Когда напряжение на входе усилителя достигнет определенного уровня, соответствующего напряжению срабатывания реле, включается реле К1 первой цепи.

Реле К1 своим контактом подает напряжение на накопительные конденсаторы второй и третьей цепи, при этом срабатывает реле К3 без выдержки времени, а реле К2 своего положения не меняет.

Для запуска реле необходимо подать напряжение питания на время не менее 0,1 с.

При снятии или медленном снижении напряжения питания ниже напряжения возврата (0,4-0,5) $U_{ном}$. реле первой цепи К1 отпускает и отключает питание от второй и третьей цепи, запускается генератор импульсов.

Выдержка времени второй и третьей цепи формируется так же, как у реле ВЛ100А, генератором и счетчиком импульсов, питание которых обеспечивается за счет энергии, накопленной на конденсаторе.

Срабатывание и отпускание реле второй цепи и отпускание реле третьей цепи происходит при срабатывании выходных усилителей и разряде конденсаторов через катушки поляризованных реле.

Реле **ВЛ102** отличается от реле ВЛ100А тем, что оно не имеет функции «проскальзывающего» контакта. Кроме того, в реле отсутствует пороговый усилитель, поэтому напряжение срабатывания и отпускания реле мгновенного действия К1 определяется параметрами регулировки этого реле и не нормируется.

Реле **ВЛ103А** имеет регулируемую выдержку времени по цепи 2 на отключение (возврат) после снятия входного напряжения или снижения его ниже заданного уровня.

При задании уставок напряжения отключения, переключателем «Уоткл, % $U_{н}$ », и времени отключения, двумя переключателями «Тоткл секунды», переключатели устанавливать **только в те положения, что имеют маркировку**.

При подаче на реле входного напряжения значением более (0,75-0,8) $U_{ном}$ срабатывают без уставки времени выходные реле цепи 1 (замыкаются выводы реле 5-4) и цепи 2 (замыкаются выводы реле 7- 8 и размыкаются 9-10), светится красным светом индикатор, сигнализирующий о допустимом значении входного напряжения. Если

входное напряжение уменьшится до или ниже значения напряжения отключения, заданного переключателем «Уоткл, %Ун», размыкаются выводы реле 5-4 цепи 1, индикатор наличия напряжения не светится, начинается отсчет времени отключения. Время отключения задается двумя переключателями «Тоткл секунды». Через время, соответствующее значению уставки времени отключения, размыкаются выводы реле 7-8, замыкаются выводы 9-10.

Отличительной особенностью реле **ВЛ104, ВЛ104А** является их питание от токовых цепей.

В состав реле входят:

- два трансформатора тока (трансреакторы), первичные обмотки которых включаются во вторичные цепи измерительных трансформаторов тока любых двух фаз;
- полупроводниковая схема, формирующая выдержки времени и обеспечивающая питание, режимы и последовательность работы выходных электромагнитных реле.

Включение реле ВЛ104 происходит при замыкании цепи между выводами 3-12 или 4-12 (в реле ВЛ104А – между выводами 3-4).

Для реле ВЛ104 схема защиты должна выполняться таким образом, чтобы срабатывание пусковых органов осуществлялось замыканием только одной цепи (3-12 или 4-12). Это необходимо для правильной работы реле времени.

Величина тока во входных цепях питания может изменяться от 2 до 150 А, поэтому в состав блока питания реле входит стабилизатор напряжения.

При повышении напряжения на выходе трансреакторов выше заданного уровня выходные обмотки трансреакторов замыкаются.

Работа остальной части схемы реле аналогична реле ВЛ100А с той разницей, что временные интервалы Т1, Т2, Т3 формируются последовательно один за другим.

Длительность включения контактов К1 и К2 фиксирована и составляет (0,5-0,7) с.

Реле времени однократного повторного включения **ВЛ108** обеспечивает:

- срабатывание выходного реле по истечении времени сигнала пуска, установленного переключателями, по истечении времени готовности Тг (30 с или 180 с по исполнению) и поступлении непрерывного сигнала пуска;

- возврат выходного реле через (0,5-0,7) с после его срабатывания;

- готовность к однократному действию (режим ожидания) по истечении времени готовности после поступления непрерывного сигнала разрешения подготовки;

- несрабатывание (в том числе после поступления сигнала пуска) выходного реле до набора времени готовности Тг – режим неготовности;

- несрабатывание выходного реле при наличии сигнала «Сброс», в том числе после набора времени готовности, и сброс набранной выдержки сигнала «Пуск».

На передней панели реле предусмотрены два переключателя уставок времени сигнала «Пуск» автоматического повторного включения (АПВ), оси которых выведены «под шлиц». На передней панели имеется также светодиодный индикатор «Готовность».

Формирование сигналов «Готовность», «Пуск» и «Сброс» осуществляется внешним ключом или контактом путем замыкания соответствующих клемм (3, 4, 5) с клеммой 1 (включая и клеммы питания) реле.

Сигналы должны подаваться поочередно, каждый в отдельности. При одновременной подаче сигналов «Готовность» и «Пуск» происходит сброс сигнала «Готовность» и пуск не происходит.

Реле выполнено на базе интегральных микросхем КР512ПС10, причем выдержка времени готовности Тг задается первой микросхемой, а время задержки пуска – второй. Эти же микросхемы используются в качестве триггеров – элементов памяти, запоминающих порядок и время поступления входных сигналов.

Так, если сигнал пуска приходит до окончания времени готовности ($T < T_g$), то второй генератор не запускается, а первый сбрасывается в «0». Кроме того, при поступлении сигнала «Сброс» в любом положении происходит возвращение схемы в

исходное состояние.

Выходное реле срабатывает только после окончания времени готовности ($T > T_r$), при этом на выводе 4 в течение времени пуска должен быть непрерывный сигнал. Загорается светодиод «Готовность». Реле отпускает через (0,5-0,7) с.

Если при этом сигнал готовности не снят, будет отсчитываться время готовности T_r и реле будет готово к новому циклу.

Для реле **ВЛ108** при подаче сигнала «Сброс» независимо от наличия других сигналов все выдержки сбрасываются и реле не срабатывает.

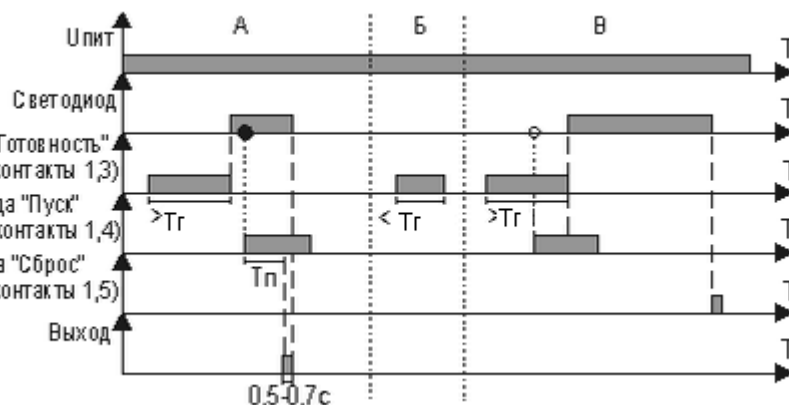
Если сразу после снятия сигнала «Сброс» подать сигнал пуска, то реле не срабатывает и набор времени готовности не производится.

Все команды подаются при поданном напряжении питания. Пример очередности подачи команд приведен в таблице 3.

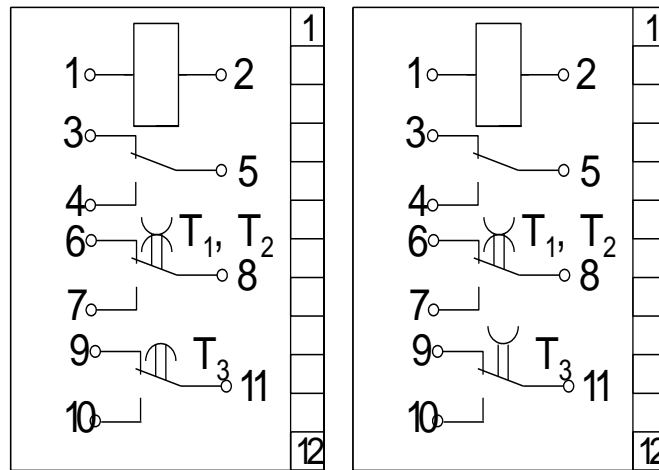
Таблица 3

Очередность подачи команд	Реакция на поданную команду	
	Светодиод	Выходные контакты 7-8,9-10
1. Установить на переключателе уставку времени и подать только напряжение питания (контакты 1-11)	не светится	разомкнуты
2. Подать команду «Готовность» - замкнуть контакты 1-3 2.1. Время до T_r 2.2. Время больше T_r	не светится светится	разомкнуты разомкнуты
3. Снять команду «Готовность» - разомкнуть контакты 1-3	светится	разомкнуты
4. Подать команду «Сброс» - замкнуть контакты 1-5	не светится	разомкнуты
5. Подать команду «Готовность» - замкнуть контакты 1-3 5.1. Время до T_r 5.2. Время больше T_r	не светится светится	разомкнуты разомкнуты
6. Снять команду «Готовность» - разомкнуть контакты 1-3	светится	разомкнуты
7. Подать команду «Пуск» - замкнуть контакты 1-4 7.1. Время меньше уставки 7.2. Время равно уставке 7.3. Время больше уставки	светится не светится не светится	разомкнуты замкнуты на 0,5-0,7с разомкнуты
8. Подать команду «Сброс» - замкнуть контакты 1-5	не светится	разомкнуты
9. Подать поочередно команды «Пуск», затем «Готовность» на время больше T_r	не светится	разомкнуты

Диаграмма функционирования реле ВЛ108, где А - правильная очередность и длительность подачи команд

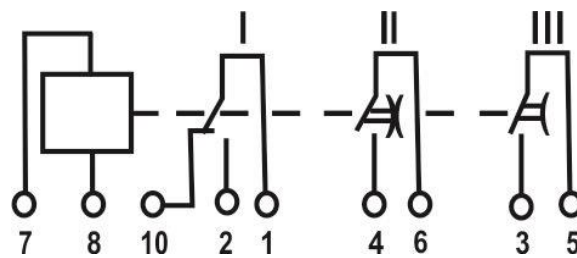


Схемы подключения реле приведены на рисунке 3.

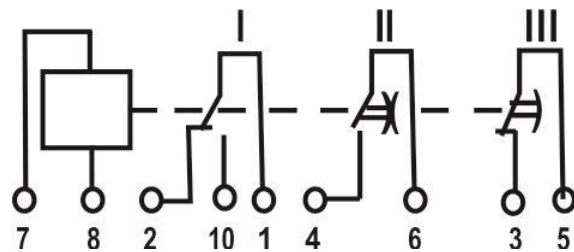


ВЛ100А

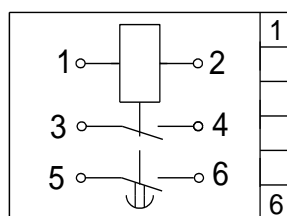
ВЛ101А



ВЛ100А-2

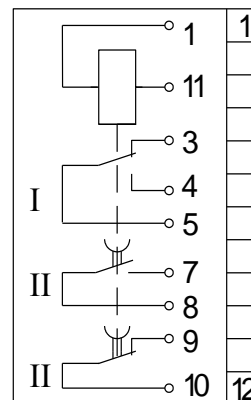


ВЛ101А-2

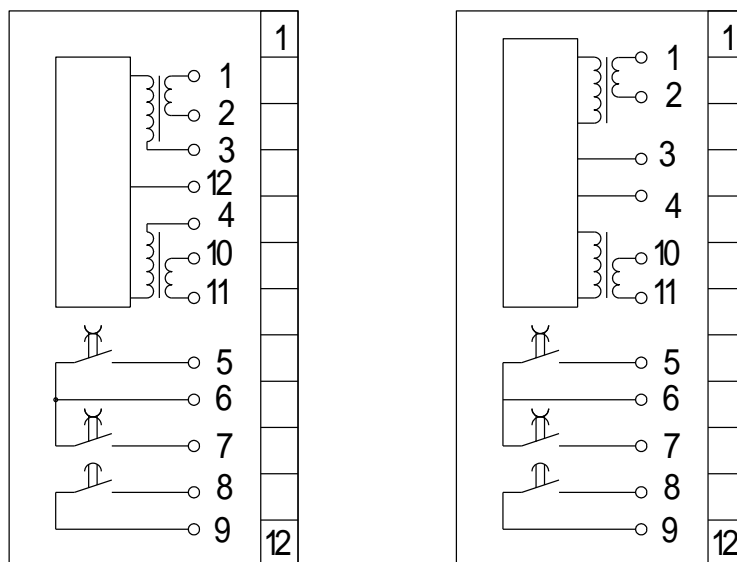


ВЛ102

1
3
4

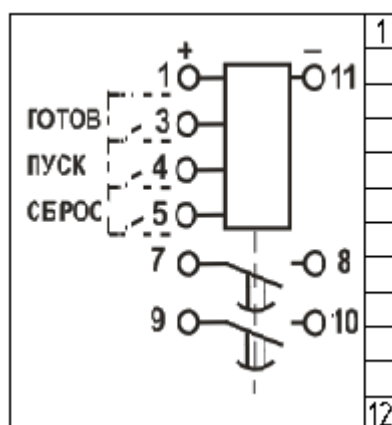


ВЛ 103 А



ВЛ104

ВЛ104А



ВЛ 108

Рисунок 3 – Схемы подключения реле

2 ИСПОЛЬЗОВАНИЕ ПО НАЗНАЧЕНИЮ

2.1 Эксплуатационные ограничения

Климатические условия монтажа и эксплуатации реле соответствуют требованиям 1.1 настоящего РЭ.

Группа условий эксплуатации в части воздействия механических факторов соответствует требованиям 1.1 настоящего РЭ.

2.2 Подготовка реле к использованию

Перед включением реле в работу необходимо убедиться в отсутствии дефектов, которые могут появиться при нарушении правил транспортирования и хранения.

Реле выпускаются в соответствии с конкретным заказом по напряжению питания и диапазону уставок времени. Перед установкой реле следует убедиться в соответствии данного исполнения реле напряжению оперативного тока. Реле допускают подключение напряжения любой полярности.

Реле выпускаются полностью отрегулированными и испытанными, поэтому перед включением в работу необходимо проверить функционирование реле на рабочей уставке.

Рабочие уставки выставляются следующим образом. Необходимо снять прозрачную крышку с реле, для чего вставить отвертку в паз между кожухом и крышкой и освободить защелку.

С помощью отвертки перевести переключатель в положение, соответствующее требуемой уставке, и закрыть реле крышкой.

Порядок проверки реле на рабочих уставках:

- в соответствии со схемой подключения реле (рисунок 3) подать соответствующее напряжение питания;

- проверить функционирование реле при крайних значениях напряжения питания.

В период эксплуатации рекомендуется производить следующие виды обслуживания:

- первый контроль через один год после включения в работу;
- профилактический контроль с периодичностью не более восьми лет;
- внеплановые контроли, предусмотренные соответствующими директивными документами по эксплуатации устройств защиты, а также после повреждений реле, отказов в функционировании и прочее.

При правильной эксплуатации реле обеспечивает нормальную работу в течение всего срока службы. В случае выхода реле из строя в период гарантийного срока оно должно быть снято с объекта, заменено годным и отправлено для ремонта изготовителю вместе с заполненным паспортом или этикеткой соответствующего номера реле.

2.3 Действия в экстремальных условиях

При появлении признаков неисправности или перегрева реле (резкий запах, дым и т.п.) необходимо:

- обесточить реле;
- выяснить причины неисправности;
- устранить неисправность.

3 ТЕХНИЧЕСКОЕ ОБСЛУЖИВАНИЕ

3.1 Общие указания

Монтаж, техническое обслуживание и эксплуатацию реле разрешается осуществлять лицам, прошедшим специальную подготовку, имеющим аттестацию на право выполнения работ в электроустановках и ознакомившимся с данным РЭ. Техническое обслуживание реле включает периодический внешний осмотр и, при необходимости, проверку тока срабатывания с использованием внешних приборов.

Техническое обслуживание реле должно производиться в соответствии с «Правилами эксплуатации устройств электроустановок», «Правилами технической эксплуатации электрических станций и сетей» и настоящим РЭ.

При эксплуатации реле в соответствии с техническими условиями и настоящим РЭ в течение срока службы, в том числе при непрерывной работе, проведение регламентных работ не требуется.

Перед установкой реле на объект, а также после длительного хранения реле в составе аппаратуры рекомендуется проверить его функционирование на уставках, на которых предполагается работа реле.

Меры безопасности

По способу защиты человека от поражения электрическим током реле соответствуют классу «О» по ГОСТ 12.2.007.0-94.

Конструкция реле обеспечивает безопасность обслуживания в соответствии с ГОСТ 12.2.007.6-75.

Монтаж и обслуживание реле должно производиться в обесточенном состоянии.

Запрещается снимать кожух с реле, находящегося в работе.

Реле не имеет разделительного трансформатора по цепи питания, поэтому на плате реле и его проводах может оказаться напряжение, опасное для жизни.

3.2 Размещение и монтаж

Конструкция реле ВЛ100А, ВЛ100А-2, ВЛ101А, ВЛ101А-2, ВЛ103А, ВЛ104, ВЛ104А, ВЛ108 обеспечивает установку реле с выступающим монтажом с передним или задним присоединением проводов (конструкция реле ВЛ100А-2, ВЛ101А-2 обеспечивает установку реле с выступающим монтажом только с передним присоединением проводов). Крепление реле может осуществляться винтами М4.

Установочные размеры при креплении реле со стороны лицевой панели и при креплении сзади приведены на рисунке 2. Внешние провода подводятся справа, вставляются в отверстия между цоколем и клеммной крышкой под прижимную шайбу и прижимаются винтом.

При заднем присоединении проводов реле устанавливается в отверстие панели (рисунок 2а) и крепится винтами М4. Для заднего присоединения проводов необходимо снять крышки с клемм и переставить винты с шайбами на другую сторону клеммной колодки. После перестановки винтов с одной и другой стороны клеммной колодки установить крышки. Для снятия крышки ее необходимо прижать против 4-ой и 9-ой клемм и сдвинуть вправо.

Реле ВЛ102 может устанавливаться выступающим монтажом с передним присоединением проводов, в том числе на DIN - рейку, и утопленным монтажом с задним присоединением проводов с помощью клеммной колодки, которая входит в состав реле и крепится к корпусу двумя самонарезающими винтами. Утопленный монтаж реле осуществляется при помощи металлических скоб, входящих в комплект реле.

Контактные выводы реле обеспечивают присоединение двух медных или алюминиевых проводов сечением от 0,75 до 1,5 мм² или одного сечением 2,5 мм².

При установке реле должно быть защищено от попадания воды, масла, эмульсий и солнечной радиации, а также должна быть исключена возможность перегрева корпуса реле до температуры более 55 °С.

Рабочее положение реле в пространстве произвольное.

Реле снабжены прозрачной крышкой для закрывания регулятора уставок и пломбирования после установки необходимых выдержек времени.

4 КОМПЛЕКТНОСТЬ

В комплект поставки входит:

- реле.....1 шт.;
- этикетка.....1 шт.;
- руководство по эксплуатации в количестве 1-3 шт. на партию реле, отправляемую в один адрес или в необходимых количествах, если эта поставка была оговорена в заказе.

5 ХРАНЕНИЕ И ТРАНСПОРТИРОВАНИЕ

Реле в упаковке предприятия-изготовителя должны храниться в отопляемых и вентилируемых хранилищах при температуре от 5 до 40°С и относительной влажности не более 80 % при температуре 25 °С при отсутствии в воздухе агрессивных примесей.

Условия хранения реле, смонтированных в аппаратуре, не должны отличаться от условий эксплуатации.

Реле в транспортной таре изготовителя можно транспортировать крытым железнодорожным или воздушным транспортом без ограничения расстояния или автомобильным транспортом по дорогам с асфальтовым или бетонным покрытием на расстояние до 200 км, по булыжным и грунтовыми дорогам – на расстояние до 50 км со скоростью 40 км/ч с общим числом перегрузок не более двух.

Реле исполнения ТЗ допускают транспортировку морским транспортом.