

РЕЛЕ НАПРЯЖЕНИЯ НЛ4, НЛ5, НЛ6, НЛ7, НЛ11

РУКОВОДСТВО ПО ЭКСПЛУАТАЦИИ
ААПЦ. 648232.001 РЭ



ВНИМАНИЕ!

До изучения руководства реле не включать.

Надежность и долговечность реле обеспечиваются не только качеством реле, но и правильным соблюдением режимов и условий эксплуатации, поэтому соблюдение всех требований, изложенных в настоящем руководстве по эксплуатации, является обязательным.

В связи с систематически проводимыми работами по совершенствованию конструкции и технологии изготовления возможны небольшие расхождения между руководством по эксплуатации и поставляемым изделием, не влияющие на параметры изделия, на условия его монтажа и эксплуатации.

Изделие содержит элементы микроэлектроники, поэтому персонал должен пройти специальный инструктаж и аттестацию на право выполнения работ (с учетом необходимых мер защиты от воздействия статического электричества). Инструктаж должен проводиться в соответствии с действующим в организации положением.

Наименование версии	Редакция	Дата
Версия № 0	Оригинальное издание	25.11.10
Версия № 1	Издание исправленное и дополненное	21.06.11
Версия № 2	Издание исправленное и дополненное	06.10.16
Версия № 3	Издание исправленное и дополненное	26.02.18
Версия № 4	Издание исправленное и дополненное	27.06.18

СОДЕРЖАНИЕ

1. Описание и работа реле	4
1.1. Назначение реле	4
1.2. Технические характеристики	4
1.3. Конструктивное выполнение	7
1.4. Устройство и работа	8
2. Техническое обслуживание	9
3. Размещение и монтаж	10
4. Комплектность	10
5. Хранение и транспортирование	11
6. Гарантии изготовителя	11
7. Сведения об утилизации	11
8. Формулирование заказа	11

1 ОПИСАНИЕ И РАБОТА РЕЛЕ

1.1 Назначение реле

Реле предназначены для применения в цепях переменного тока релейной защиты и противоаварийной автоматики в качестве органа, реагирующего на повышение напряжения (НЛ4, НЛ6) и на понижение напряжения (НЛ5, НЛ7) в контролируемой цепи.

Реле НЛ11 предназначены для контроля одновременного снижения напряжения в трехфазной цепи переменного тока и выдачи сигналов с временной задержкой при достижении входным напряжением определенного, предварительно установленного уровня, в устройствах автоматического включения резерва систем автоматики и защиты.

Реле изготавливаются в климатическом исполнении У категории 3 по ГОСТ 15150-69 для поставок в районы с умеренным климатом и в исполнении Т категории 3 ГОСТ 15150-69 для поставок на экспорт в районы с тропическим климатом.

Реле могут эксплуатироваться в следующих условиях:

- закрытые неотапливаемые помещения, где температура и влажность несущественно отличаются от температуры и влажности окружающего воздуха;
- диапазон рабочих температур от минус 40 до плюс 55 °С при высоте местности до 1000 м и от минус 40 до 50 °С при высоте местности до 2000 м над уровнем моря;
- относительная влажность окружающего воздуха – до 80 % при температуре 25 °С (исполнение У3) и до 98 % при температуре 35 °С без конденсации влаги (исполнение Т3);
- окружающая среда невзрывоопасная, не содержащая токопроводящей пыли, агрессивных газов и паров в концентрациях, разрушающих изоляцию и металлы.

Механические внешние воздействующие факторы соответствуют группе М7 по ГОСТ 17516.1-90.

При этом реле устойчивы к вибрационным нагрузкам:

- в диапазоне частот от 5 до 15 Гц с максимальным ускорением 3g;
- в диапазоне частот от 15 до 60 Гц с максимальным ускорением 2g;
- в диапазоне частот от 60 до 100 Гц с максимальным ускорением 1g.

Реле должны выдерживать многократные ударные нагрузки длительностью от 2 до 20 мс с максимальным ускорением 3g.

1.2 Технические характеристики

Реле относятся к статическим реле переменного тока частоты 50 Гц с дискретной установкой напряжения срабатывания или отпускания и шкалой с числовыми отметками.

По характеру изменения входной воздействующей величины и наличию оперативного напряжения питания различают:

- НЛ4 - реле максимального напряжения с оперативным питанием;
- НЛ5 - реле минимального напряжения с оперативным питанием;
- НЛ6 - реле максимального напряжения без оперативного питания;
- НЛ7 - реле минимального напряжения без оперативного питания;
- НЛ11 - реле минимального трехфазного напряжения без оперативного питания.

Диаграммы работы реле приведены на рисунке 1.

Основные параметры реле приведены в таблице 1.

Реле **НЛ4, НЛ5** имеют оперативное напряжение питания 220 В постоянного или переменного тока частоты 50 Гц с допустимыми отклонениями от 175 до 245 В и потребляемой мощностью не более 5 ВА.

Средняя основная погрешность в любой точке шкалы с цифровыми отметками не превышает 5 % от уставки.

Разброс не превышает 1,5 % от уставки.

Средняя основная погрешность к концу срока службы или хранения не превышает 10 % от уставки.

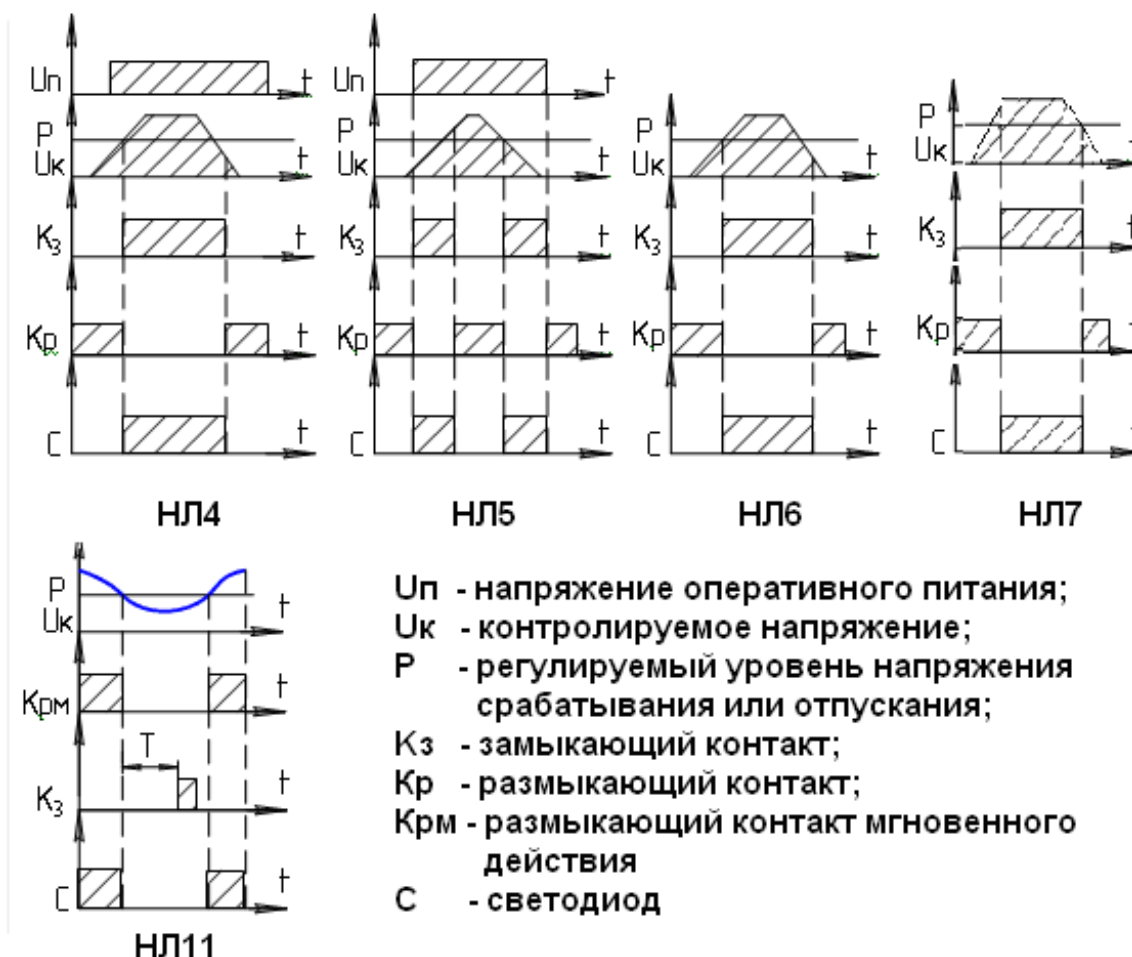


Рисунок 1 – Диаграммы работы реле

Погрешность от изменения оперативного напряжения питания в указанном выше диапазоне не превышает:

- от уставки – 2 %;
- от воздействия влаги – 5 %;
- от воздействия температуры – 0,1 % на 1 °С.

Реле не должны давать ложных срабатываний (замыкание замыкающего контакта) при отключении оперативного питания на время до 50 мс, если контролируемое напряжение отличается от уставки более чем на 20 %.

При отсутствии внешних толчков и вибраций в реле не должно быть:

- разрыва цепи замыкающих контактов при напряжении, больше или равном 1,1 напряжения срабатывания;
- размыкания размыкающих контактов при напряжении, меньше или равном 0,9 напряжения срабатывания.

Время замыкания замыкающего контакта реле **НЛ4** и **НЛ6**:

- при изменении контролируемого напряжения от 0 до 1,2 напряжения уставки не превышает 0,05 с;
- при изменении напряжения от 0 до двукратного напряжения уставки не превышает 0,04 с.

Время размыкания замыкающего контакта реле **НЛ7** и время замыкания замыкающего контакта реле **НЛ5** при изменении контролируемого напряжения от 1,1 до 0,8 напряжения уставки – не более 0,1 с.

Реле **НЛ4** - **НЛ7** имеют один замыкающий и один размыкающий контакты; реле **НЛ11** - 2 переключающих контакта.

Контакты коммутируют токи от 0,02 до 2,00 А при напряжении от 24 до 250 В и

РЕЛЕ НАПРЯЖЕНИЯ НЛ4, НЛ5, НЛ6, НЛ7, НЛ11

мощности:

- в цепи постоянного тока - не более 60 Вт при $\tau \leq 0,005$ с и не более 30 Вт при $\tau = 0,02$ с;
- в цепи переменного тока - не более 300 ВА при коэффициенте мощности $\cos \varphi \geq 0,5$.

Длительно допустимый ток контактов - 4 А.

Механическая износостойкость реле должна быть не менее 100 000 циклов, коммутационная – не менее 20 000 циклов.

Таблица 1 – Основные технические характеристики

Тип реле	Диаграммы по рисунку 1	Диапазон (поддиапазоны) уставок, В	Дискретность, В	Номинальное контролируемое напряжение, В	Коэффициент возврата	Потребляемая мощность по цепи контроля, ВА		Допустимое превышение напряжения над номинальным, %
						при минимальной уставке	при номинальном напряжении	
НЛ4	а)	10-500		400	0,90 - 0,95			
		(10-50)	0,5	(60)		0,1	0,3	10
		(40-200)	2	(220)		0,1	0,3	10
		(100-500)	5	(400)		0,5	2,0	25
		10-50	0,5	100	0,1	0,3	10	
		40-200	2	220	0,96 - 0,98	0,1	0,3	10
НЛ5	б)	10-500		400	1,05 - 1,10			
		(10-50)	0,5	(60)		0,1	0,3	10
		(40-200)	2	(220)		0,1	0,3	10
		(100-450)	5	(400)		0,5	2,0	10
НЛ6	в)	15-30	0,2	30	0,90-0,95	1,0	3,5	
		30-60	0,3	60		1,5	4,0	
		50-100	0,5	100		2,0	7,0	10
		100-200	1,0	220		2,0	7,5	
		200-400	2,0	400		2,5	9,0	
НЛ7	в)	12-30	0,2	30	1,05-1,10	1,0	3,5	
		24-50	0,3	60		1,5	4,0	
		40-90	0,5	100		2,0	7,0	10
		80-180	1,0	220		2,0	7,5	
		160-360	2,0	400		2,5	9,0	
НЛ11*	г)	(40-85) % U_n	5 % U_n	100	1,05-1,10			
				220		2,5	10	10
				380				

Примечание * - для реле НЛ11 номинальное контролируемое напряжение – линейное значение напряжения трехфазной цепи;
диапазоны уставок выдержки времени: 0,1 – 1 с; 0,3 – 3 с; 1 – 10 с; 3 - 30 с

Изоляция реле выдерживает в течение 1 мин без пробоя и перекрытия испытательное напряжение 2000 В переменного тока частоты 50 Гц, приложенное между токоведущими электрически несвязанными частями реле, а также между ними и металлическими частями корпуса реле.

Сопротивление изоляции реле между независимыми токоведущими цепями должно быть не менее:

50 МОм – в холодном состоянии в нормальных климатических условиях;

10 МОм – в нагретом состоянии при верхнем значении температуры окружающей среды;

1,5 МОм – в условиях воздействия верхнего значения относительной влажности.

Реле должны быть устойчивы к воздействию высокочастотного испытательного напряжения представляющего собой затухающие колебания частотой $(1,0 \pm 0,1)$ МГц, модуль огибающей которых уменьшается на 50 % относительно максимального значения после 3-6 периодов.

Частота повторения импульсов высокочастотного сигнала (400 ± 40) Гц. Внутреннее сопротивление источника высокочастотного сигнала (200 ± 20) Ом. Продолжительность испытания $(2,0-2,2)$ с.

Наибольшее значение напряжения высокочастотного импульса при продольной схеме подключения источника к испытываемому реле $(2,50 \pm 0,25)$ кВ, при поперечной схеме включения - $(1,0 \pm 0,1)$ кВ.

Требования по надежности:

- средняя наработка до отказа, определяемая временем пребывания реле под напряжением, - не менее 25000 ч;
- установленная безотказная наработка составляет не менее 10000 циклов ВО.
- средний срок службы реле 12 лет.

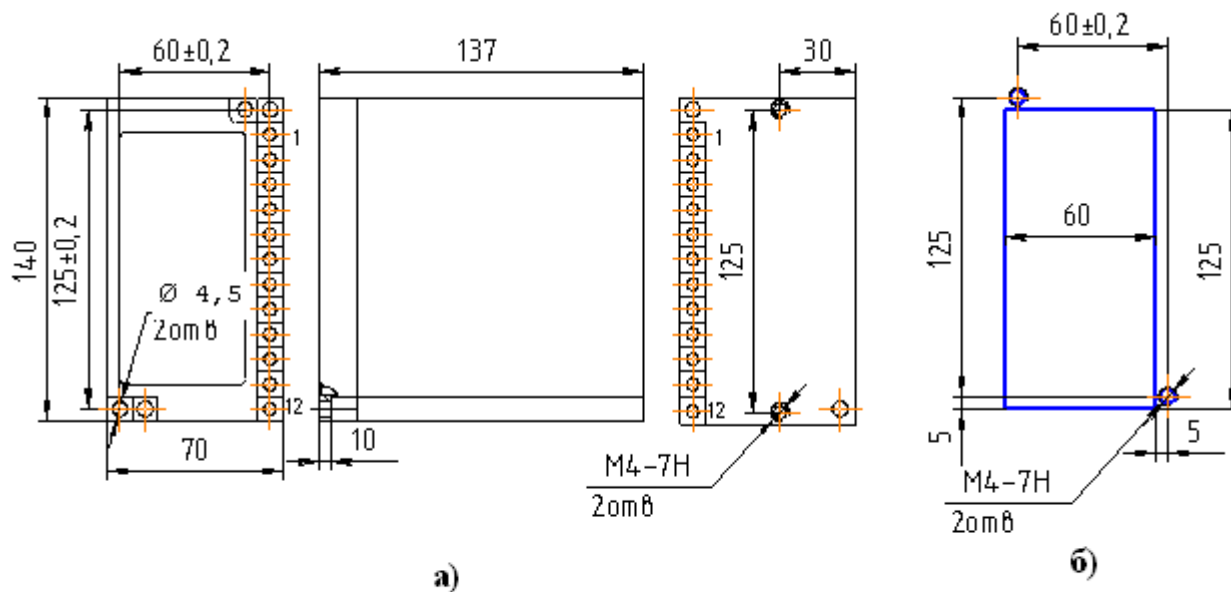
1.3 Конструктивное выполнение

Реле выполнены в едином конструктивном исполнении для выступающего монтажа с передним присоединением проводов под винт и с задним присоединением проводов под винт. Все элементы схемы смонтированы в общем корпусе, состоящем из клеммной колодки (цоколя) и кожуха.

На цоколе установлен трансформатор напряжения (НЛ4, НЛ5) и кронштейны, служащие для крепления платы печатного монтажа и лицевой панели. На лицевой панели установлены переключатели уставок напряжения срабатывания.

Верхний переключатель имеет 10 ступеней, каждая из которых оцифрована, а нижний переключатель, имея 10 ступеней, позволяет выставлять промежуточные значения с дискретностью, указанной в таблице 1 (0,1 от значения, указанного у нижнего переключателя справа).

Габаритные, установочные и присоединительные размеры приведены на рисунке 2.



а) - общий вид реле;

б) - разметка панели для заднего подключения проводов

Рисунок 2 - Габаритные, установочные и присоединительные размеры реле

Степень защиты реле:

- оболочкой – IP40;
- контактных выводов – IP10.

Масса реле – не более 0,8 кг.

1.4 Устройство и работа реле

Схемы подключения реле приведены на рисунке 3.

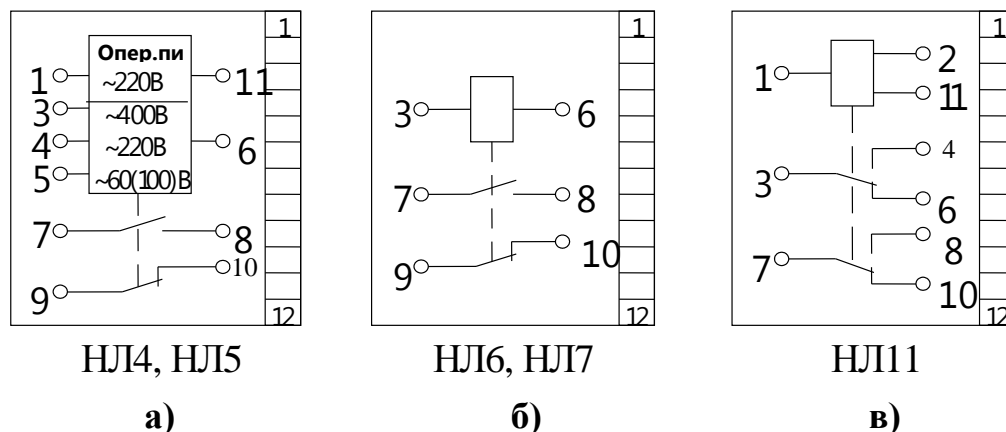


Рисунок 3 – Схемы подключения реле

Для работы реле **НЛ4**, **НЛ5** необходимо оперативное напряжение питания переменного тока 100 или 220 В частоты 50 Гц или напряжение питания постоянного тока 110 или 220 В.

При подаче оперативного напряжения питания на выводы 1-11 реле **НЛ4** (рисунок 3а) выходное реле обесточено, и его контакты (выводы 7-8, 9-10) находятся в исходном состоянии.

При повышении контролируемого напряжения до уровня уставки выходное реле срабатывает и переключает контакты. При снижении контролируемого напряжения ниже уровня уставки на величину коэффициента возврата выходное реле возвращается в исходное состояние.

При подаче оперативного напряжения питания на реле **НЛ5** (рисунок 3а) выходное реле срабатывает, а по мере увеличения контролируемого напряжения – отпускает. При снижении контролируемого напряжения до уровня уставки выходное реле снова срабатывает.

Контролируемое напряжение переменного тока в реле **НЛ4**, **НЛ5** подается через разделительный трансформатор напряжения, предназначенный для гальванической развязки измерительной цепи от цепи оперативного напряжения питания, а также трансформации входного сигнала до уровня, удобного для сравнения с опорным напряжением на схеме сравнения.

Для установки опорного напряжения, с помощью которого задается уставка реле, предусмотрены два переключателя уставок, оси которых выведены на переднюю панель «под шлиц». При достаточной амплитуде и длительности входного сигнала обеспечивается срабатывание выходного электромагнитного реле и переключение его контактов.

Реле **НЛ6** и **НЛ7** не имеют оперативного напряжения питания. Контролируемое напряжение для них является одновременно и напряжением питания.

При подаче контролируемого напряжения на реле **НЛ6** (рисунок 3б) выходное реле остается отключенным. При повышении напряжения до уровня уставки выходное реле срабатывает, а при снижении напряжения ниже уровня уставки на величину коэффициента возврата выходное реле отпускает.

Работа реле **НЛ7** (рисунок 3б) аналогична работе реле **НЛ6**. Отличие состоит в том, что установленная по шкале уставка в реле **НЛ6** соответствует напряжению срабатывания выходного реле, а в реле **НЛ7** – напряжению отпускания.

При подаче на реле **НЛ11** (рисунок 3в) трехфазного напряжения (выводы 1-2-11), величиной, на 10 % превышающей напряжение уставки (% от линейного значения U_n), срабатывает реле мгновенного действия и переключает свои контакты.

При одновременном снижении напряжения во всех трех фазах ниже уровня уставки реле мгновенного действия отпускает, и начинается отсчет выдержки времени второго реле.

По окончании выдержки времени, независимо от того, осталось напряжение ниже уставки или отключилось полностью, замыкаются контакты второго реле на время 0,5-0,8 с.

2 ТЕХНИЧЕСКОЕ ОБСЛУЖИВАНИЕ

Монтаж, техническое обслуживание и эксплуатацию реле разрешается осуществлять лицам, прошедшим специальную подготовку, имеющим аттестацию на право выполнения работ в электроустановках и ознакомившимся с данным РЭ.

Техническое обслуживание реле должно производиться в соответствии с «Правилами эксплуатации устройств электроустановок», «Правилами технической эксплуатации электрических станций и сетей» и настоящим РЭ.

Реле выпускаются полностью отрегулированными и не требуют проведения дополнительных настроек при эксплуатации. При эксплуатации реле в соответствии с техническими условиями и настоящим руководством в течение срока службы, в том числе при непрерывной работе, проведение регламентных работ не требуется.

Перед установкой реле на объект, а также после длительного хранения в составе аппаратуры рекомендуется проверить его функционирование на уставках, на которых предполагается применять реле. При этом реле **НЛ4** и **НЛ5** следует проверить при крайних значениях напряжения питания.

Рабочие уставки выставляются следующим образом. Необходимо снять прозрачную крышку с реле, для чего вставить отвертку в паз между кожухом и крышкой и освободить защелку.

С помощью отвертки перевести переключатель в положение, соответствующее требуемой уставке, и закрыть реле крышкой.

Порядок проверки реле на рабочих уставках:

- собрать схему для проверки рабочей уставки реле, для этого подключить к выходу автотрансформатора реле (3 и 6 клеммы);
- в соответствии со схемой подключения реле (рисунок 3) подать соответствующее оперативное напряжение питания;
- плавно увеличивая автотрансформатором или реостатом входное напряжение, добиться срабатывания реле. Снижая входное напряжение, убедиться, что реле возвращается в исходное состояние.

При необходимости пломбирования установить мастичную пломбу на специальной выборке "О" крышки

Реле напряжения не являются измерительными приборами, поэтому для установки и контроля точных параметров напряжения следует применять вольтметры необходимого класса точности.

При этом по верхней шкале устанавливается ближайшая меньшая уставка, а переключателем нижней декады подстраивается необходимый уровень срабатывания реле.

Если точность срабатывания реле влияет на результаты работы объекта, то перед установкой реле, а также в процессе эксплуатации один раз в три года целесообразно проверить точность срабатывания реле, для чего необходимо, плавно изменяя входное напряжение, зафиксировать величину напряжения срабатывания и отпускания реле.

Если напряжение, полученное в результате замера, не соответствует необходимому для объекта, нужно изменить уставку и провести повторную проверку.

Выбор необходимого диапазона реле **НЛ4** и **НЛ5** осуществляется путем установки переключателя в нужное положение и подачей контролируемого напряжения на определенные выводы реле (рисунок 3а).

При правильной эксплуатации реле обеспечивает нормальную работу в течение

всего срока службы. В случае выхода реле из строя в период гарантийного срока оно должно быть снято с объекта, заменено исправным и отправлено для ремонта изготовителю вместе с заполненной этикеткой соответствующего исполнения реле.

При выходе реле из строя после гарантийного срока допускается проведение его ремонта потребителем при наличии у потребителя соответствующего оборудования и специалистов.

После проведения ремонтных работ необходимо проверить:

- 1) отсутствие обрывов проводов и правильность монтажа;
- 2) затяжку и фиксацию всех винтовых соединений;
- 3) функционирование реле на максимальной и минимальной уставках (для реле **НЛ4, НЛ5** – при крайних значениях напряжения питания);
- 4) соответствие напряжения срабатывания (отпускания) уставке в рабочем диапазоне.

Меры безопасности

Монтаж и обслуживание реле должны производиться в обесточенном состоянии.

Запрещается снимать кожух с реле, находящегося в работе.

Реле не имеет разделительного трансформатора по цепи питания, поэтому на плате реле и его проводах может оказаться напряжение, опасное для жизни.

Действия в экстремальных условиях

При появлении признаков неисправности или перегрева реле (резкий запах, дым и т.п.), необходимо:

- обесточить реле;
- выяснить причины неисправности;
- устранить неисправность.

3 РАЗМЕЩЕНИЕ И МОНТАЖ

Реле поставляются изготовителем в исполнении для выступающего монтажа на плоскость с передним присоединением проводов. Крепление реле может осуществляться винтами М4 спереди по диагонали (установочные размеры 125 и 60) или сзади (установочный размер по вертикали 125).

Внешние провода подводятся справа, вставляются в отверстие между цоколем и клеммной крышкой под прижимную шайбу и прижимаются винтом.

При заднем присоединении проводов реле устанавливается на отверстие панели (рисунок 2б) и крепится винтами М4. Для заднего присоединения проводов необходимо снять крышки с клемм и переставить винты с шайбами на другую сторону клеммной колодки. После перестановки винтов с одной и другой стороны клеммной колодки установить крышки. Для снятия крышки ее необходимо прижать против 4-ой и 9-ой клемм и сдвинуть вправо.

Контактные выводы реле обеспечивают присоединение одного или двух медных или алюминиевых проводов сечением от 0,5 до 2,5 мм².

При установке реле должно быть защищено от попадания воды, масла, эмульсий и солнечной радиации, а также должна быть исключена возможность подогрева корпуса реле до температуры более 55 °С.

Рабочее положение реле в пространстве произвольное.

4 КОМПЛЕКТНОСТЬ

В комплект поставки входит:

- реле.....1 шт.;
- этикетка.....1 шт.;
- руководство по эксплуатации1-3 шт.

на партию реле, отправляемую в один адрес или в необходимых количествах, если эта поставка была оговорена в заказе.

5 ХРАНЕНИЕ И ТРАНСПОРТИРОВАНИЕ

Реле в упаковке изготовителя должны храниться в отапливаемых и вентилируемых хранилищах при температуре от 5 до 40 °С и относительной влажности не более 80 % при отсутствии в воздухе паров, вредно действующих на материалы и упаковку реле.

Реле в транспортной таре изготовителя можно транспортировать крытым железнодорожным или воздушным транспортом без ограничения расстояния или автомобильным транспортом по дорогам с асфальтовым или бетонным покрытием на расстояние до 200 км, по булыжным и грунтовыми дорогам – на расстояние до 50 км со скоростью 40 км/ч с общим числом перегрузок не более двух.

Реле исполнения ТЗ допускают транспортировку морским транспортом.

При транспортировании реле, вмонтированных в аппаратуру, или после переупаковки потребитель обязан обеспечить защиту реле от воздействия внешних механических и климатических факторов, если они превышают нормы для режима эксплуатации реле.

Допускается нижнее значение температуры окружающего воздуха при транспортировании и хранении - минус 50 °С.

6 ГАРАНТИИ ИЗГОТОВИТЕЛЯ

Изготовитель гарантирует соответствие реле требованиям технических условий ТУ УЗ.11-14309600-061-98 при соблюдении потребителем условий эксплуатации, транспортирования и хранения, установленных в технических условиях и настоящем руководстве по эксплуатации.

Гарантийный срок хранения – 3,5 года и исчисляется с даты отгрузки реле потребителю.

Гарантийный срок эксплуатации – 2,5 года со дня ввода реле в эксплуатацию в пределах гарантийного срока хранения.

7 СВЕДЕНИЯ ОБ УТИЛИЗАЦИИ

После окончания установленного срока службы реле подлежат демонтажу и утилизации. Демонтаж производить в обесточенном состоянии. Иных специальных мер безопасности, а также специальных приспособлений и инструментов при демонтаже и утилизации не требуется.

Основным методом утилизации является разборка реле.

При разборке целесообразно разделить материалы по группам. Из состава реле подлежат утилизации пластмасса, черные и цветные металлы. Черные металлы при утилизации необходимо разделять на сталь конструкционную и электротехническую, а цветные металлы — на медь и сплавы на медной основе.

8 ФОРМУЛИРОВАНИЕ ЗАКАЗА

При формулировании заказа необходимо указывать:

- наименование и тип реле;
- климатическое исполнение и категорию размещения;
- номинальное напряжение и частоту оперативного питания (для НЛ4, НЛ5);
- диапазон уставок напряжения;
- диапазон уставок по времени (только для НЛ11);
- номер технических условий;
- необходимость поставки и количество экземпляров РЭ.

Пример записи обозначения реле **НЛ4** при его заказе и в документации другого изделия: **«Реле напряжения НЛ4 УЗ, 400 В, 50 Гц, ТУ УЗ.11-14309600-061-98»**.

Пример записи обозначения реле **НЛ11** при его заказе и в документации другого изделия: **«Реле напряжения НЛ11 УЗ, линейное 380 В, 50 Гц, 1-10 с, ТУ УЗ.11-14309600-061-98»**.