

**РЕЛЕ ПРОМЕЖУТОЧНЫЕ  
СЕРИИ ПЭ40, ПЭ41, ПЭ42, ПЭ43,  
ПЭ44, ПЭ45, ПЭ46**

**РУКОВОДСТВО ПО ЭКСПЛУАТАЦИИ  
ААПЦ.647612.007 РЭ**



**ВНИМАНИЕ!**

*До изучения руководства реле не включать.*

*Надежность и долговечность реле обеспечиваются не только качеством реле, но и правильным соблюдением режимов и условий эксплуатации, поэтому соблюдение всех требований, изложенных в настоящем руководстве по эксплуатации, является обязательным.*

*В связи с систематически проводимыми работами по совершенствованию конструкции и технологии изготовления возможны небольшие расхождения между руководством по эксплуатации и поставляемым изделием, не влияющие на параметры изделия, на условия его монтажа и эксплуатации.*

Наименование версии	Редакция	Дата
Версия № 0	Оригинальное издание	18.07.07
Версия № 1	Издание исправленное и дополненное	29.09.09
Версия № 2	Издание исправленное и дополненное	15.10.09
Версия № 3	Издание исправленное и дополненное ПЭ45, 46	06.10.11
Версия № 4	Издание исправленное и дополненное	22.03.12
Версия № 5	Издание исправленное и дополненное	11.05.12
Версия № 6	Издание исправленное и дополненное	07.05.14
Версия № 7	Издание исправленное и дополненное	07.08.14
Версия № 8	Издание исправленное и дополненное	02.03.15

## Перечень изменений

Версия № 1 - Изменены схемы электрические принципиальные реле серии ПЭ46.

Версия № 2 - Добавлена таблица 7 и внесены уточнения в раздел 4 Комплектность.

Версия № 3 - Изменена структура документа, изменена информация о реле ПЭ45, ПЭ46 в соответствии с новой конструкцией, введены средние значения активного и полного сопротивления обмоток, удалены рекомендации по перестройке контактов у потребителя.

Версия № 4 - Внесены изменения в рисунок 7.

Версия № 5 - Внесены изменения на листах 8, 9, 10.

Версия № 6 - Внесены изменения рисунок 6.

## СОДЕРЖАНИЕ

<b>1</b>	Описание и работа реле	<b>4</b>
<b>1.1</b>	Назначение реле	<b>4</b>
<b>1.2</b>	Технические характеристики	<b>4</b>
<b>1.3</b>	Конструктивное выполнение	<b>13</b>
<b>1.4</b>	Устройство и работа	<b>15</b>
<b>2</b>	Использование по назначению	<b>18</b>
<b>2.1</b>	Эксплуатационные ограничения	<b>18</b>
<b>2.2</b>	Подготовка реле к использованию	<b>18</b>
<b>2.3</b>	Действия в экстремальных условиях	<b>18</b>
<b>3</b>	Техническое обслуживание	<b>18</b>
<b>3.1</b>	Общие указания	<b>18</b>
<b>3.2</b>	Размещение и монтаж	<b>19</b>
<b>3.3</b>	Меры безопасности	<b>19</b>
<b>4</b>	Комплектность	<b>19</b>
<b>5</b>	Хранение и транспортирование	<b>19</b>
<b>6</b>	Гарантии изготовителя	<b>19</b>
<b>7</b>	Сведения об утилизации	<b>20</b>
<b>8</b>	Формулирование заказа	<b>20</b>

## 1 ОПИСАНИЕ И РАБОТА РЕЛЕ

### 1.1. Назначение реле

Реле промежуточные предназначены для применения в схемах защиты, управления и автоматики электроэнергетического оборудования для коммутации электрических нагрузок в цепях постоянного тока напряжением от 24 до 220 В и переменного тока напряжением от 24 до 400 В частоты 50 и 60 Гц.

Реле изготавливаются в климатических исполнениях У и Т категории размещения 3 по ГОСТ 15150-69.

Реле также пригодны для эксплуатации в макроклиматических районах с умеренным и холодным климатом (УХЛ) в закрытых помещениях с искусственно регулируемыми климатическими условиями (категория размещения 4).

Условия эксплуатации:

- температура окружающего воздуха от минус 40 до плюс 55 °С;
- относительная влажность воздуха:
  - не более 98% при температуре 25 °С (для исполнения У);
  - не более 98% при температуре 35 °С ( для исполнения Т);
- высота над уровнем моря не более 2 000 м;
- окружающая среда - (промышленная) не должна содержать пыли в концентрациях, нарушающих работу реле;
- вибрация в диапазоне частот от 5 до 15 Гц при ускорении не более 29,4 м/с (3 g) и с частотой от 15 до 100 Гц при ускорении 9,8 м/с (1g);
- рабочее положение в пространстве - произвольное.

### 1.2. Технические характеристики

Исполнения реле в зависимости от времени срабатывания, способа и вида присоединения внешних проводников, вида включающей обмотки, вида и количества удерживающих обмоток, сочетанию контактов, рода тока и номинального напряжения (тока) включающей обмотки, номинального тока (напряжения) удерживающих обмоток, номинального напряжения отключающей обмотки, активного сопротивления обмоток приведены в структуре условного обозначения типа, рисунках 1 – 7 и далее в тексте.

Номинальное напряжение коммутируемой цепи, В:

постоянного тока.....	24 - 220
переменного тока.....	24 - 380

Минимальный ток контактов, А:

при напряжении 24 В.....	0,02
при напряжении 110 В и выше.....	0,01

Степень защиты по ГОСТ 14254 - 96:

реле (кроме ПЭ40 - 10 с ламелями под пайку).....	IP40
реле ПЭ40 - 10 с ламелями под пайку.....	IP30
винтовых зажимов.....	IP10
ламелей под пайку.....	IP00

Испытательное напряжение изоляции, В:

между всеми электрически независимыми цепями, соединенными вместе, и корпусом реле.....	2500
между электрически независимыми цепями.....	2500
между разомкнутыми контактами каждой контактной группы (кроме реле ПЭ41, ПЭ43).....	1000
для реле ПЭ41, ПЭ43.....	550
между включающей и удерживающими обмотками.....	550

Сопротивление изоляции сухого и чистого реле, не бывшего в эксплуатации, МОм, не менее:

в холодном состоянии реле .....	20
---------------------------------	----

в нагретом состоянии реле ..... 6

Структура условного обозначения типа реле с классификационными характеристиками

**ПЭХХ-ХХ-ХХХХХ**

Буквенное обозначение вида реле (промежуточное электромагнитное)	_____						
Обозначение номера серии:	_____						
40 – незамедленные, время включения не более 0,03с, постоянного и переменного тока;							
41 – быстродействующие, время включения не более 0,011с, постоянного и переменного тока;							
42 – незамедленные, время включения не более 0,03с, постоянного тока, 1, 2, 3 удерживающие обмотки напряжения или тока;							
43 – быстродействующие, время включения не более 0,011с, постоянного тока, 2, 3 удерживающие обмотки напряжения или тока;							
44 – замедленные при включении от 0,05 до 0,25с, постоянного и переменного тока, 2, 3 удерживающие обмотки тока;							
45 – замедленные при отключении от 0,05 до 0,5 и от 0,4 до 2,5с, время включения не более 0,05с, постоянного и переменного тока с двустабильным реле;							
45Н - замедленные при отключении от 0,3 до 1,0с, время включения не более 0,05с, постоянного и переменного тока с нейтральным реле;							
46 – двухпозиционные, постоянного и переменного тока, время включения не более 0,03 с;							
Разделительные знаки (тире)	_____						
Присоединение внешних проводников (ПЭ40, 41, 42, 43, 44, 45):	_____						
1 – с ламелями под пайку (только ПЭ40);							
2 – с винтовыми зажимами переднее и заднее;							
Режим питания, расположение зажимов обмоток (ПЭ46):	_____						
без знака – импульсный, расположение зажимов внизу (предпочтительный);							
1 - импульсный, расположение зажимов внизу и сверху (не для новых разработок)							
Количество удерживающих обмоток (0, 1, 2, 3) (в ПЭ46 отсутствует)	_____						
Количество замыкающих, размыкающих и переключающих контактов	_____						
Вид климатического исполнения по ГОСТ15150 (УЗ, ТЗ)	_____						

Параметры действия реле, удерживания и отпускания приведены на рисунках 1,2,3,4,5,6,7, где указаны схемы электрические принципиальные реле, напряжение (ток), обеспечивающие действие, средние значения активного и полного сопротивления обмоток, потребляемая мощность при нормальных климатических условиях в холодном состоянии реле.

Напряжение и ток, обеспечивающие действие, удерживание и отпускание реле, нагретого рабочей обмоткой, включенной на напряжение 1,1 номинального, при температуре окружающей среды 55 °С и при отсутствии напряжения в других обмотках для реле постоянного тока не более 0,8 от номинального; для реле переменного тока не более 0,85 от номинального.

Время включения и отключения для каждого типа реле приведены в структуре условного обозначения типа реле с классификационными характеристиками.

Разброс времени замедления реле ПЭ44, ПЭ45 должен быть не более  $\pm 10\%$ .

Дополнительная погрешность по времени замедления реле ПЭ44, ПЭ45 не должна превышать:

- от изменения напряжения питания от 0,8 до 1,1 номинального значения - плюс 10 минус 20% от уставки;
- от изменения температуры окружающей среды от минус 40 до плюс 55 °С –  $\pm 20\%$  от уставки.

Наибольшее отклонение собственного времени включения и отключения от изменения температуры от минус 40 до плюс 55 °С при номинальном напряжении, от изменения напряжения от 0,8 до 1,1 номинального при нормальных климатических условиях, после испытаний на износостойкость при номинальном напряжении и нормальных климатических условиях не должно превышать значения, указанного в таблице 1.

**Таблица 1** – Таблица отклонения времени включения и отключения

Наименование параметра	Наибольшее отклонение, %		
	при изменении температуры от минус 40 до плюс 55 °С при номинальном напряжении	при изменении напряжения от 0,8 до 1,1 номинального значения	после испытаний на износостойкость
Время включения незамедленных реле и замедленных при отключении (ПЭ45)	+20	+10	+20
Время отключения незамедленных реле и замедленных при включении (ПЭ44)	+30	+10	+20

Реле могут работать в следующих режимах: продолжительном, кратковременном, прерывисто-продолжительном, повторно-кратковременном с частотой до 1200 включений в час и относительной продолжительностью включения до 40%.

Режим работы реле с обмотками тока - кратковременный с продолжительностью включения:

включающей обмотки - до 3 с при токе 3,0 номинального;  
удерживающей обмотки - 10 с при токе 2,0 номинального.

Коммутационная способность контактов реле должна соответствовать указанной в таблице 2.

Контакты реле также должны обеспечивать:

- включение и протекание номинального тока длительно;
- включение и протекание постоянного тока 15 А в течение 10 с, постоянного тока 24 А в течение 0,1 с при последующем их отключении другим устройством;
- коммутацию индуктивной нагрузки с активным сопротивлением (110-180) Ом и постоянной времени  $\tau \leq 0,005$  с от блока конденсаторов емкостью 80 мкФ при внутреннем сопротивлении источника питания 544 Ом.

**Таблица 2** – Коммутационная способность контактов

Серия реле	Номинальный ток контактов, А	Род тока и характер нагрузки	Максимальное напряжение, В	Отключаемый ток, А, не более	
				одним контактом	двумя последовательно соединенными контактами
ПЭ40	5	постоянный $\tau \leq 0,02$	26,4	2,5	5,0
ПЭ42			52,8	1,25	3,0
ПЭ44			121	0,6	1,25
ПЭ45			242	0,25	0,6
ПЭ46		переменный	110	5	-

		$\cos \varphi \geq 0,5$	242 418	5 2,5	
--	--	-------------------------	------------	----------	--

Продолжение таблицы 2

Серия реле	Номинальный ток контактов, А	Род тока и характер нагрузки	Максимальное напряжение, В	Отключаемый ток, А, не более		
				одним контактом	двумя последовательно соединенными контактами	
ПЭ41 ПЭ43	2	постоянный $\tau \leq 0,02$	26,4	1,25	-	
			52,8	0,6		
			121	0,25		
			242	0,12		
		постоянный $\tau \leq 0,02$	26,4	2,0		-
			52,8	1,0		
			121	0,5		
		переменный $\cos \varphi \geq 0,5$	242	0,2		-
			110	2,0		
			242	1,25		
			418	0,6		

Механическая износостойкость реле должна быть не менее указанных в таблице 3 циклов ВО (включений-отключений).

Коммутационная износостойкость контактов реле при коммутации нагрузок, указанных в таблице 2, должна быть не менее указанных в таблице 3 циклов ВО (включений-отключений).

Минимальный ток, коммутируемый контактами, равен 0,02А при напряжении 24В и 0,01А при напряжении 110В и выше.

**Таблица 3 – Механическая и коммутационная износостойкость реле**

Серия реле	Механическая износостойкость, циклов ВО, не менее	Коммутационная износостойкость, циклов ВО, не менее
ПЭ40 ПЭ41 ПЭ42 ПЭ43	500 000	100 000
ПЭ44 ПЭ45	100 000	50 000
ПЭ46	1 000 000	500 000

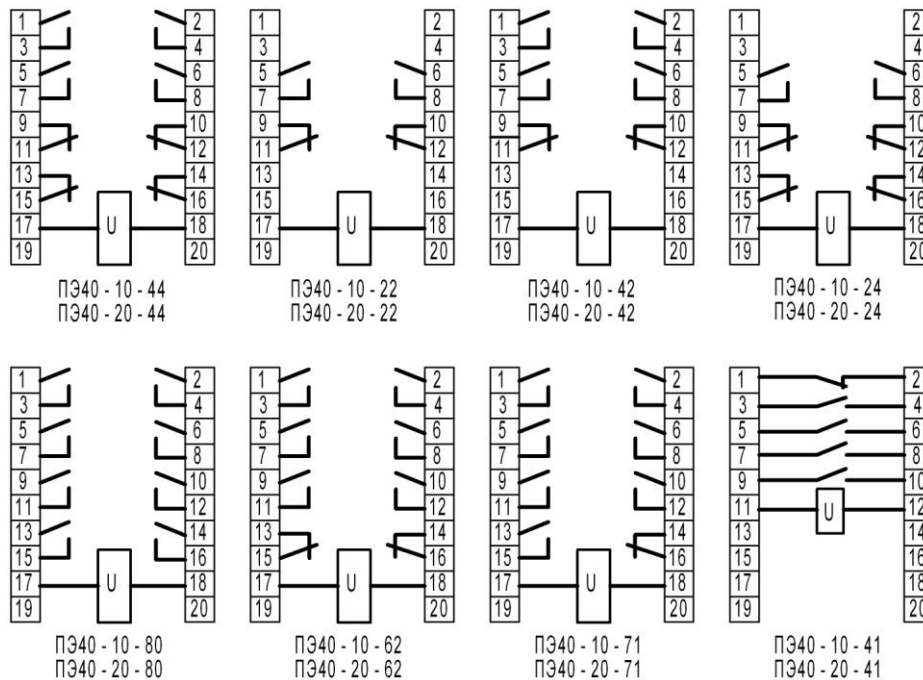
Суммарное сопротивление добавочных резисторов реле серии ПЭ41, ПЭ43 постоянного тока, соединенных последовательно с включающей катушкой, указано в таблице 4.

**Таблица 4 – Сопротивление резисторов реле ПЭ41, ПЭ43**

Номинальное напряжение, В	Суммарное сопротивление добавочных резисторов в реле ПЭ41, ПЭ43 постоянного тока, Ом
24	60
48	246
110	1290
220	6000

Требования по надежности:

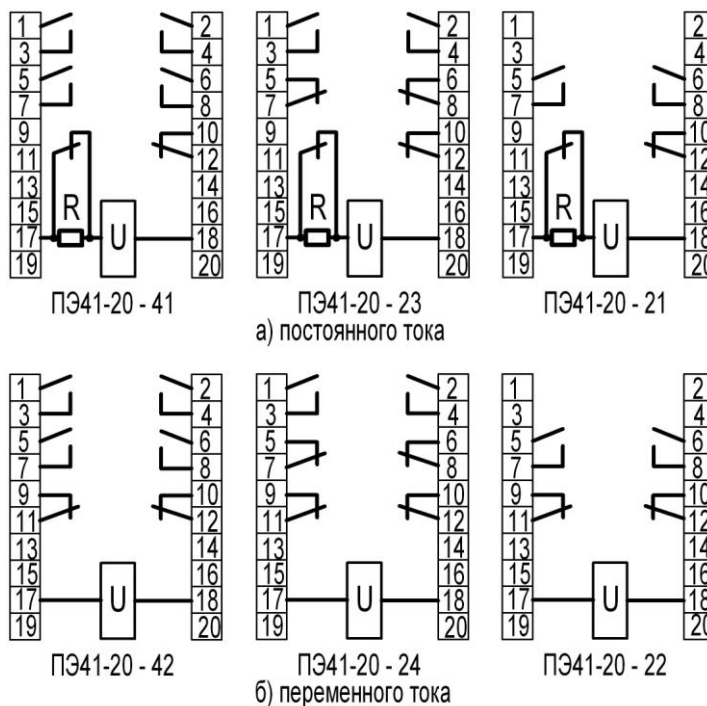
- вероятность безотказной работы реле за коммутационную износостойкость, указанную в таблице 3, должна быть не менее 0,9. При этом коммутируемые нагрузки должны соответствовать указанным в таблице 2.
- вероятность безотказной работы реле за механическую износостойкость, указанную в таблице 3, должна быть не менее 0,9.



Реле ПЭ40	постоянного тока					переменного тока							
	Номинальное напряжение, В	24	48	60	110 115	220 230	12	24	36	100	110	127	220 (230)
Сопротивление обмотки, Ra/Za, Ом	100	370	600	2000	9500	3,2 23	10,2 80	21 150	180 1340	200 1450	340 2270	850 6100	2700 20000
Срабатыв./отпускание	не более 0,7 / /не менее 0,2 Ун					не более 0,8 / не менее 0,2 Ун							
Мощность, Вт (ВА)	не более 6					не более (10)							

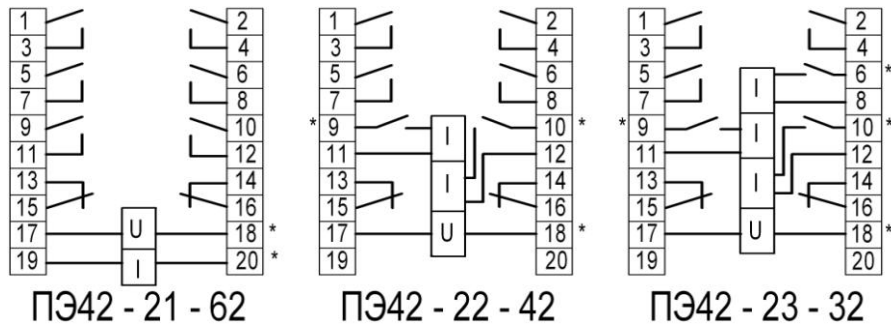
**Рисунок 1** – Схемы электрические подключения и параметры реле ПЭ40 постоянного и переменного тока





Реле ПЭ41	постоянного тока				переменного тока							
	Номинальное напряжение, В	24	48	110 115	220 230	12	24	36	100	110	127	220 (230)
Сопротивление обмотки, $R_a/Z_a$ , Ом	45	150	850	3800	3,2 23	10,2 80	21 150	180 1340	200 1450	340 2270	850 6100	2700 20000
Срабатывание/ /отпускание	не более 0,7 / /не менее 0,2 $U_n$				не более 0,8 / не менее 0,2 $U_n$							
Мощность, Вт (ВА)	не более 6				не более (10)							

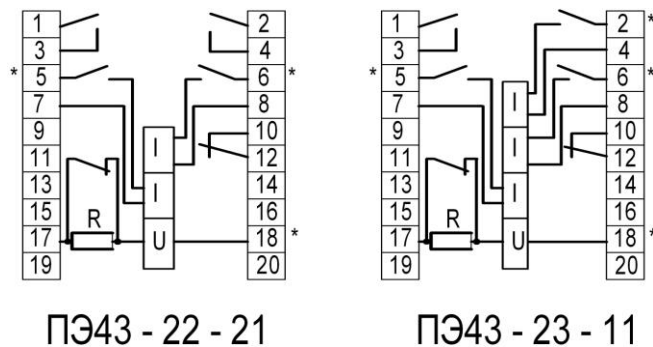
**Рисунок 2** – Схемы электрические подключения и параметры реле ПЭ41 быстродействующих постоянного и переменного тока



Номинальные параметры ПЭ42-		Включающая обмотка				Удерживающая обмотка				Срабатыв/ /отпускан.	Р, Вт				
-21	Uн, В	(0,25; 0,5; 1,0; 2,0; 4,0; 8,0)				24;	48;	110;	220	не более 0,8/ /не менее 0,15 (Iн); не более 0,8/ /не менее 0,15 Uн	(3)/ /6				
	Rа, Ом	76;	16;	3,2;	0,77; 0,2; 0,055	190;	770;	4030;	14800						
-22	Uн, В, (Iн, А)	24;	48;	110;	220	(0,25; 0,5; 1,0; 2,0; 4,0; 8,0)									
	Rа, Ом	95;	385;	2015;	8070	16;	3,5;	0,83;	0,42; 0,05; 0,017			18;	4;	0,9;	0,46; 0,055; 0,02
-23	Uн, В, (Iн, А)	24;	48;	110;	220	(0,25; 0,5; 1,0; 2,0; 4,0; 8,0)									
	Rа, Ом	95;	385;	2015;	8070	16;	3,5;	0,83;	0,42; 0,05; 0,017			18;	4;	0,9;	0,46; 0,055; 0,02

(\*) - однополярные зажимы; U – обмотка напряжения; (I)– обмотки тока;

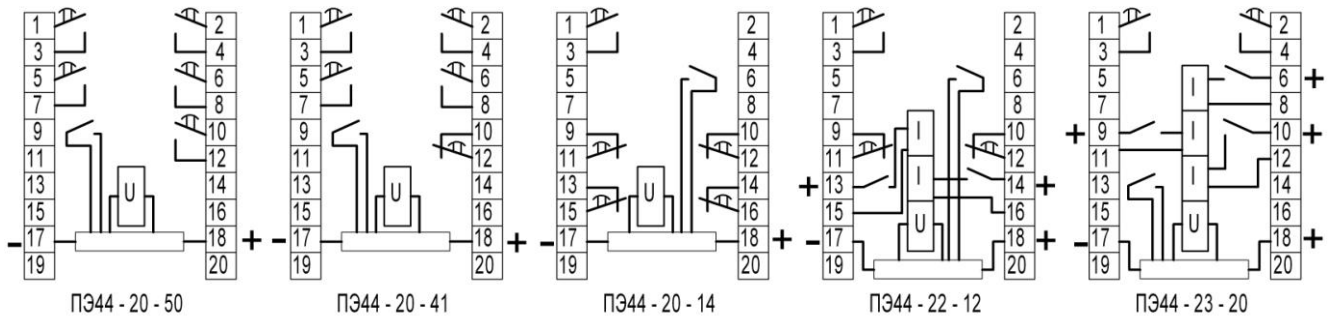
**Рисунок 3** – Схемы электрические подключения и параметры реле ПЭ42 постоянного тока



Номинальные параметры ПЭ43-		Включающая обмотка				Удерживающая обмотка						Срабатыв/ /отпускан.	Р, Вт											
-22	Uн, В, (Iн, А)	24	48	110	220	(0,25	0,5	1,0	2,0	4,0	8,0)	не более 0,7/ /не менее 0,15 Uн; не более 0,7/ /не менее 0,15 (Iн)	(3) / /6											
	Rа, Ом	95	385	2015	8070	16	3,5	0,83	0,42	0,05	0,017			18	4	0,9	0,46	0,055	0,02					
-23	Uн, В, (Iн, А)	24	48	110	220	(0,25; 0,5; 1,0; 2,0; 4,0; 8,0)																		
	Rа, Ом	95	385	2015	8070	16	3,5	0,83	0,42	0,05	0,017			18	4	0,9	0,46	0,055	0,02	20	4,5	1	0,5	0,06

(\*) - однополярные зажимы; U – обмотка напряжения; (I) – обмотки тока; R – резистор

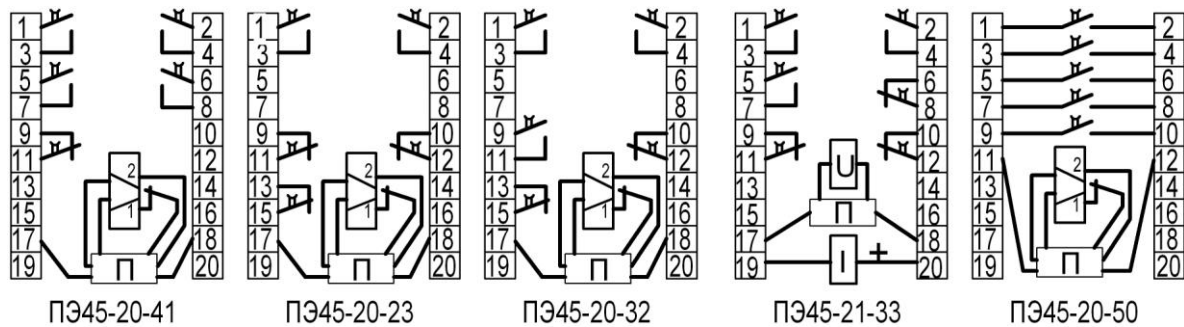
**Рисунок 4** –Схемы электрические подключения и параметры реле ПЭ43 быстродействующих постоянного тока



Номинальные параметры ПЭ44-		Включающая обмотка				Удерживающая обмотка						Срабат/ /отпущан.	P, Вт
-20	Un, В,	24;	48;	110;	220-	100; 220 (230)≈						не более 0,7 / не менее 0,2Un; не более 0,7/ / не менее 0,2( In)	(1) / /5
	Ra/Za, Ом	100;	370;	2000;	9500;	180; 850 1340 6100							
-22	Un, В, (In, А)	24	48	110	220-	(0,25	0,5	1,0	2,0	4,0	8,0)		
	Ra, Ом	95	385	2015	8070	16	3,5	0,83	0,42	0,05	0,017		
-23	Un, В, (In, А)	24	48	110	220-	(0,25	0,5	1,0	2,0	4,0	8,0)	/ не менее 0,2( In)	
	Ra, Ом	95	385	2015	8070	16	3,5	0,83	0,42	0,05	0,017		
						18	4	0,9	0,46	0,055	0,02		
						20	4,5	1	0,5	0,06	0,021		

+ - однополярные зажимы; U – обмотка напряжения; (I) - обмотки тока;

**Рисунок 5** – Схемы электрические подключения и параметры реле ПЭ44 замедленных при включении постоянного и переменного тока

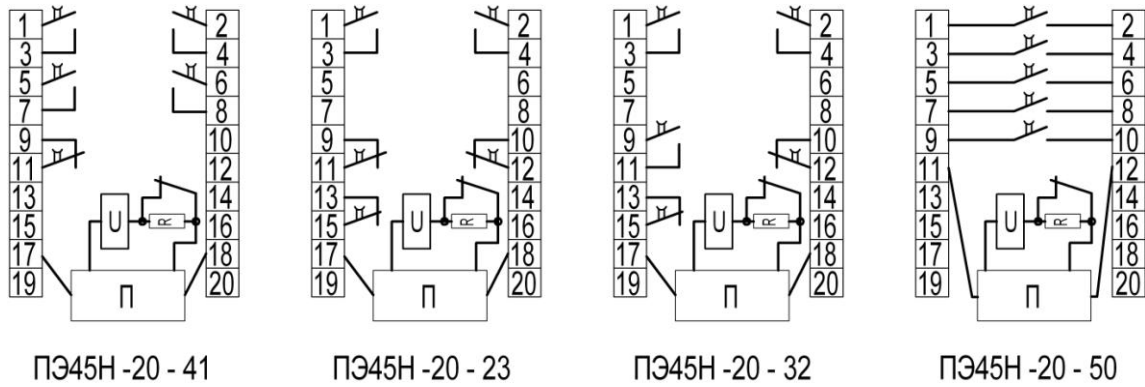


Номинальные параметры ПЭ45-		Включающая обмотка						Отключающая обмотка	Срабатывание/ /отпускание	
-20	Un, В	110-		220-		100≈		220 (230)≈		не более 0,8 / /не менее 0,15(In); не более 0,8 / / не менее 0,15 Un
	Z=Ra, Ом	1950		4550		2150		4850		
	P, Вт	6,3		10,7		4,7		10		
-21	(In, А), Un, В	(0,25	0,5	1,0	2,0	4,0	8,0)	48		
	Ra, Ом	53	11	2,3	0,5	0,13	0,04	1450		
	P, Вт	1						1,6		

1 – включающая, 2 – отключающая обмотка напряжения; U – отключающая обмотка напряжения; (I) – включающая обмотка тока; П – плата задержки времени отключения; (+) - знак полярности подключения токовой обмотки.

**Время готовности к отключению реле ПЭ45 не менее 0,5 с от момента включения на номинальное напряжение и не менее 0,8 с от момента включения на минимальное значение напряжения срабатывания.**

а)



Номинальные параметры ПЭ45Н-		Включающая обмотка				Срабатывание/ /отпускание
-20	Uн, В	110–	220–	100≈	220 (230)≈	
	Z=Ra, Ом	7860	18340	5260	11580	
	P, Вт (ВА)	1,6	2,7	(2,0)	(4,2)	

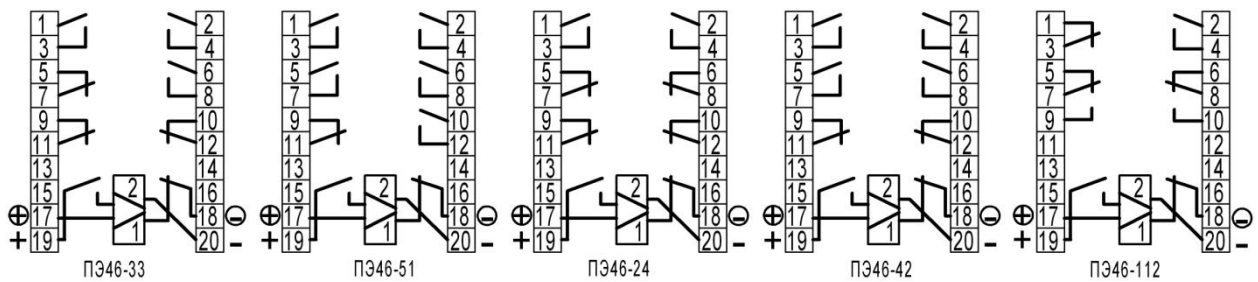
U – обмотка напряжения; П - плата задержки времени отключения, R - резистор.

б)

**Рисунок 6** - Схемы электрические подключения и параметры реле:

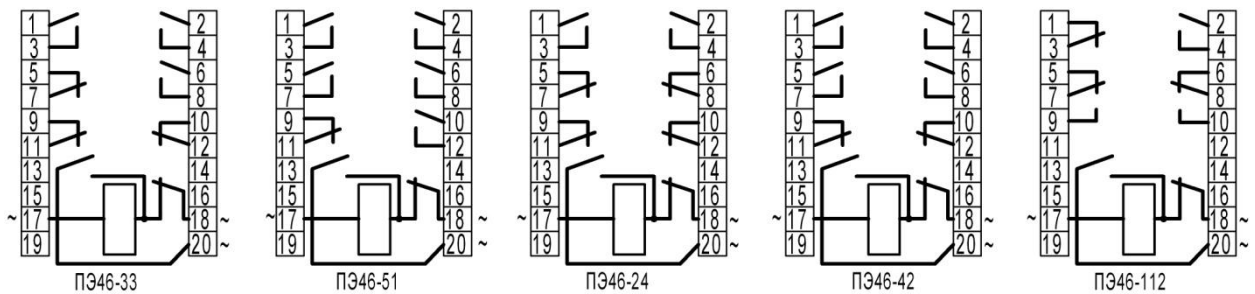
а) - ПЭ45,

б) – ПЭ45Н замедленных при отключении



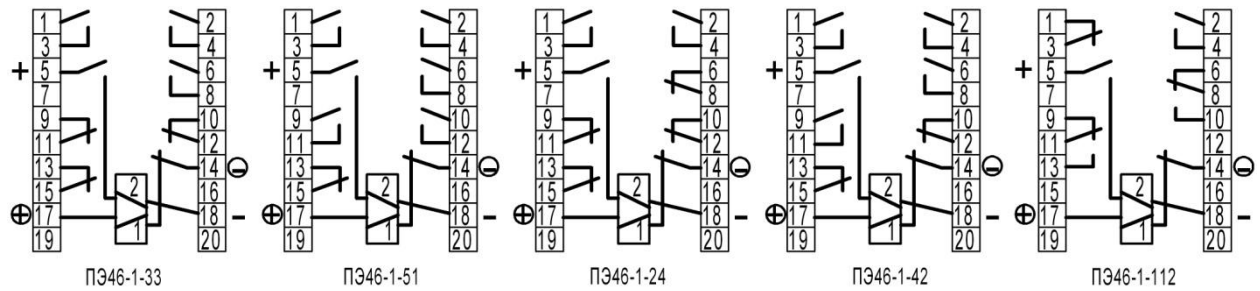
(+) и (-) - знаки полярности подключения обмоток включающей (1) и отключающей (2);

а)



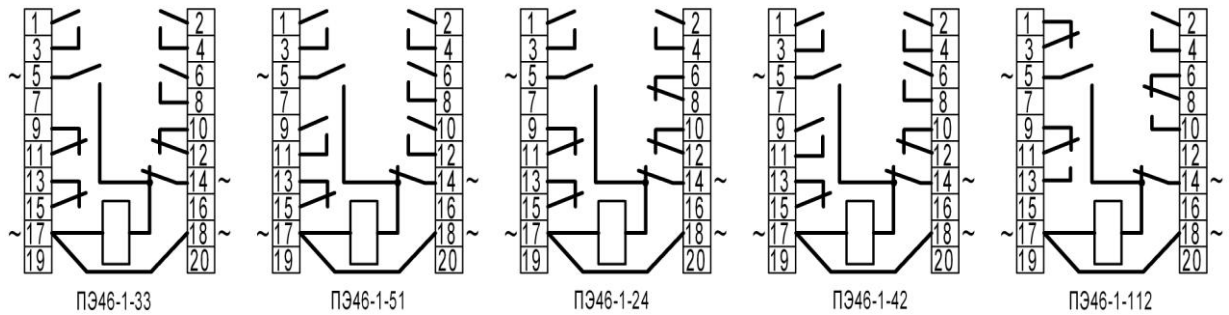
(~) - зажимы для подключения обмоток включающей и отключающей ;

б)



(+) и (-) - знаки полярности подключения обмоток включающей (1) и отключающей (2);

в)



(~) - зажимы для подключения обмоток включающей и отключающей ;

г)

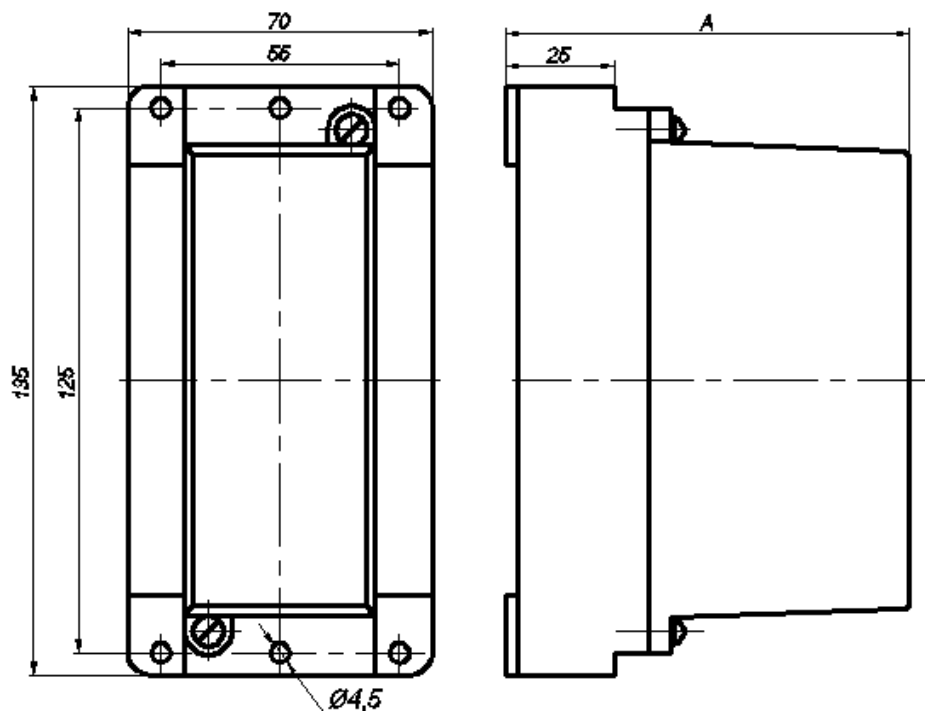
Реле	Обмотка	Параметр	Значения параметров						Срабатывание	
			постоянного тока				переменного тока			
			24	48	110	220	100	110		220 (230)
ПЭ46 ПЭ46-1	включающая	Uн, В	24	48	110	220	100	110	220 (230)	0,5...0,7 Uн постоянного тока; 0,6...0,8 Uн переменного тока
		Rа, Ом	160	950	2450	5250	2000	2000	8800	
		Z, Ом	-	-	-	-	6000	6000	11000	
		P, Вт(ВА)	3,5	2,5	5	9	(2)	(2,3)	(5)	
	отключающая	Uн, В	24	48	110	220	100	110	220 (230)	
		Rа, Ом	240	1450	3450	5750	2000	2000	8800	
		Z, Ом	-	-	-	-	6000	6000	11000	
		P, Вт(ВА)	1	2	5	9	(2)	(2,3)	(5)	

**Рисунок 7** – Схемы электрические подключения и параметры реле двухпозиционного:

а) – ПЭ46 постоянного тока; б) – ПЭ46 переменного тока; в) – ПЭ46-1 постоянного тока; г) – ПЭ46-1 переменного тока  
(отличие реле ПЭ46 и ПЭ46-1 состоит в расположении зажимов для присоединения к обмоткам и исполнительным контактам).

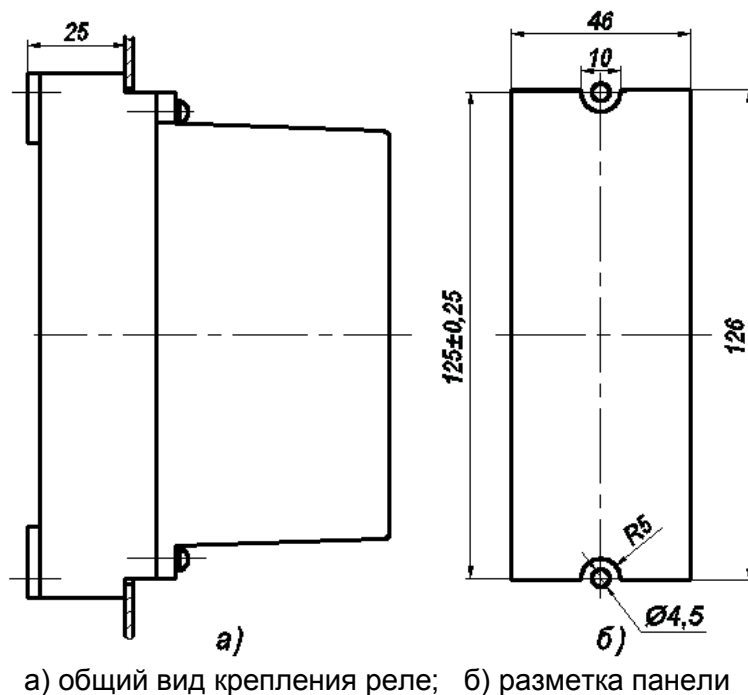
### 1.3. Конструктивное выполнение

Габаритные, установочные и присоединительные размеры реле приведены на рисунках 8, 9, 10. Содержание серебра приведено в таблице 5.



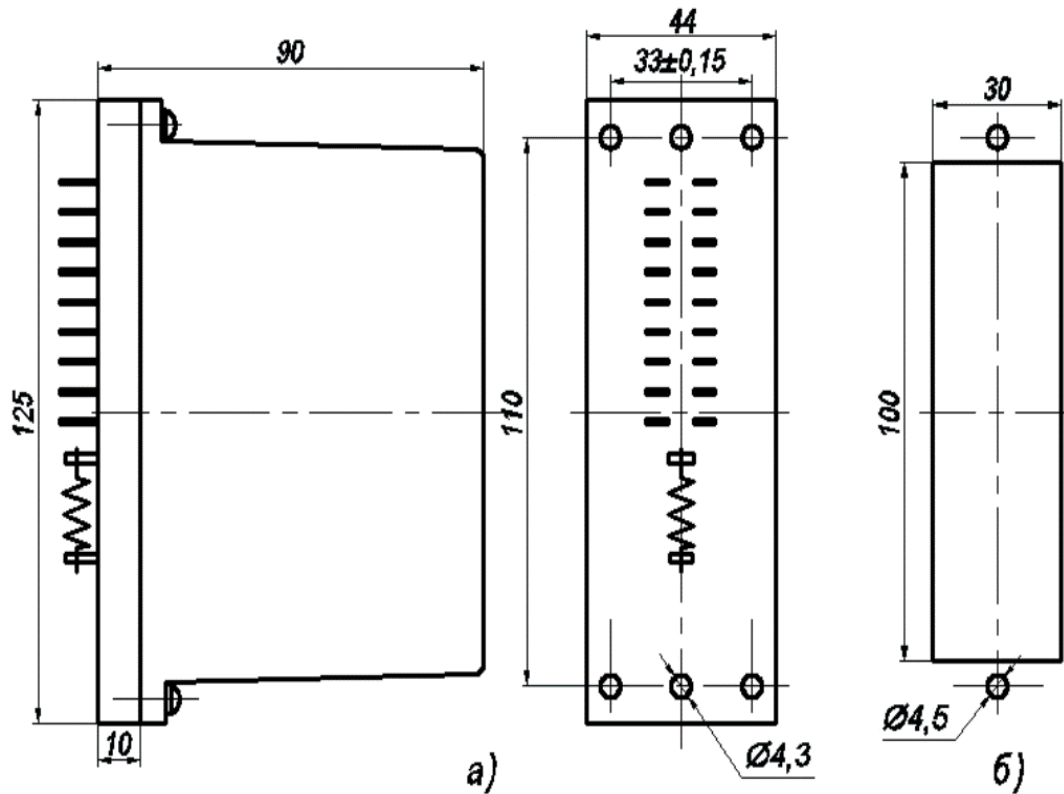
Масса реле не более 0,45 кг.

**Рисунок 8** – Габаритные, установочные и присоединительные размеры реле с винтовыми зажимами с передним или задним присоединением проводников



а) общий вид крепления реле; б) разметка панели

**Рисунок 9** – Крепление на панели реле с винтовыми зажимами с задним присоединением проводников



а) общий вид реле; б) разметка панели  
Масса реле не более 0,28 кг

**Рисунок 10** – Габаритные, установочные и присоединительные размеры реле ПЭ40-10 с ламелями под пайку

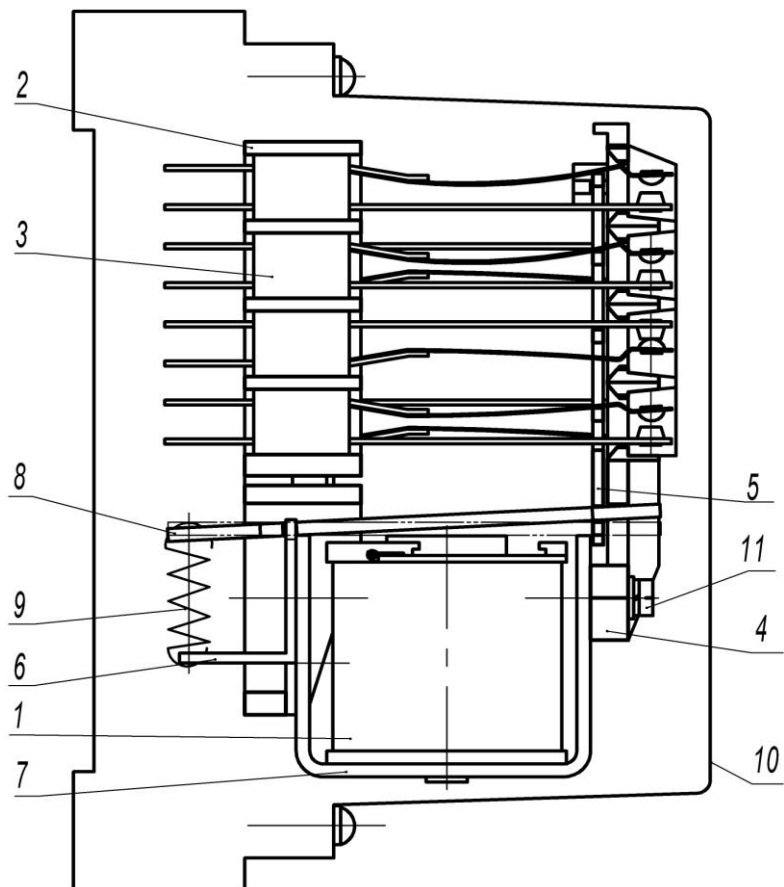
Таблица 5 – содержание серебра

Типоисполнение реле	Содержание серебра, г
ПЭ40-XX-22	0,339552
ПЭ 40-XX-42 (-24) ПЭ 41 ПЭ 43 ПЭ 44 ПЭ 45	0,509328
ПЭ 40-XX-80 (-62; -44) ПЭ 42 ПЭ 46	0,679104

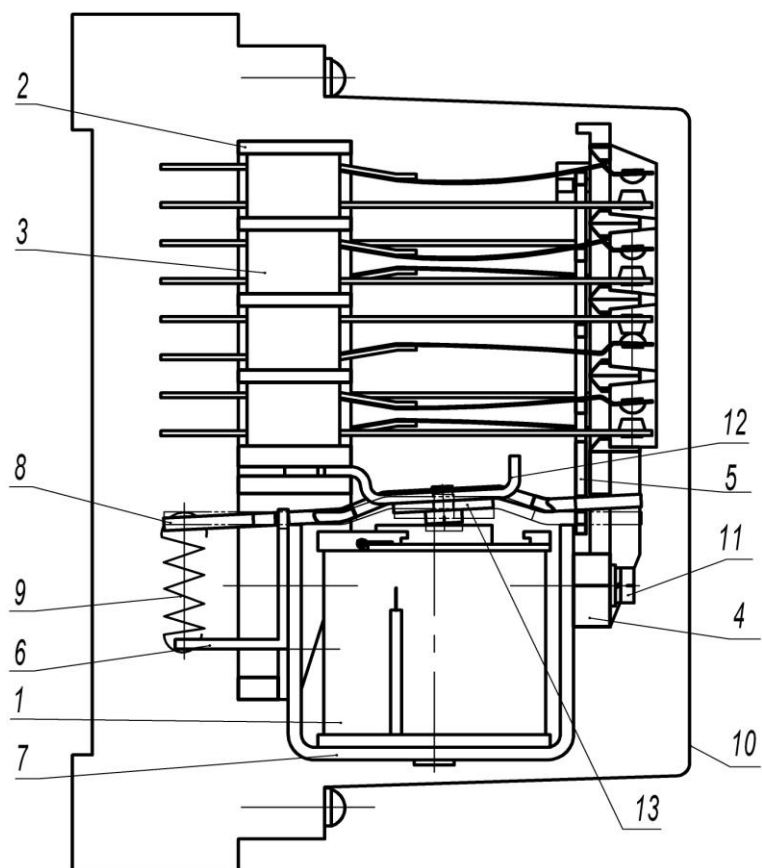
#### 1.4. Устройство и работа

Устройство реле ПЭ40, ПЭ41, ПЭ42, ПЭ43, ПЭ44 показано на рисунке 11а), устройство реле ПЭ46 – на рисунке 11б), устройство реле ПЭ45 – на рисунке 11в).

На магнитопроводе 7 электромагнита 1 укреплены основание 2 с группами контактными 3 и панель 4 с толкателем 5, а также планка 6 с якорем 8 и возвратной пружиной 9. Реле имеет съемный кожух 10. Реле серии ПЭ44 имеют блок с полупроводниковой схемой замедления при включении.

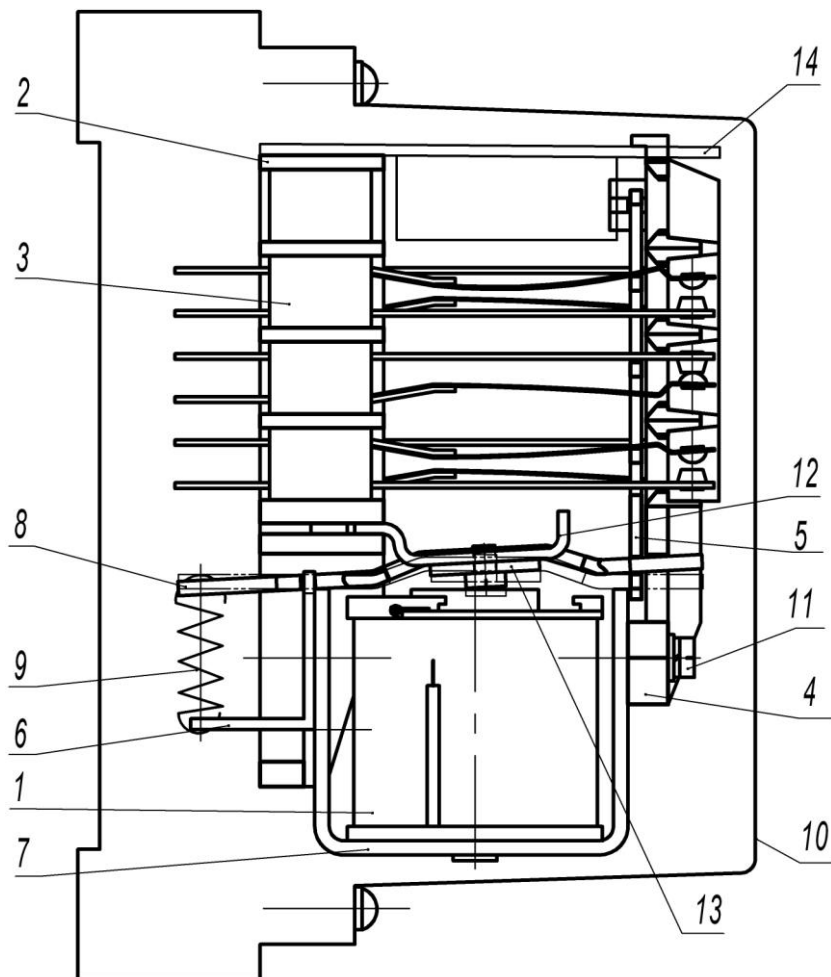


a)



б)





в)

**Рисунок 11** - Устройство реле: а)- ПЭ40, ПЭ41, ПЭ42, ПЭ43, ПЭ44, б) - ПЭ46; в) - ПЭ45

При подаче на включающую обмотку напряжения (тока) срабатывания якорь притягивается к сердечнику, перемещает толкатель, который замыкает замыкающие контакты и размыкает размыкающие контакты. При снятии питающего напряжения (тока) с включающей и удерживающих обмоток якорь и контакты реле возвращаются в исходное положение.

В реле ПЭ46 якорь выполнен изогнутым и с отверстием; в прогибе якоря против полюса сердечника магнитопровода закреплен винтами постоянный магнит 13. В основании установлена пластина 12.

В реле постоянного тока в исходном положении якорь притянут к пластине 12 под действием силы возвратной пружины и притяжения постоянного магнита к пластине 12. При подаче на включающую обмотку напряжения срабатывания на полюсе сердечника магнитопровода возникает магнитный полюс по знаку противоположный полюсу постоянного магнита, направленного к сердечнику, якорь притягивается к сердечнику, перемещает толкатель, который замыкает замыкающие контакты и размыкает размыкающие контакты. После размыкания размыкающего контакта, последовательно соединенного с включающей обмоткой, питание отключается, якорь остается в конечном положении за счет силы магнитного притяжения к сердечнику. При этом замыкается замыкающий контакт, последовательно соединенный с отключающей обмоткой. При подаче на отключающую обмотку напряжения возврата на полюсе сердечника электромагнита возникает магнитный полюс, одноименный с полюсом постоянного

магнита, якорь отталкивается от полюса сердечника, возвращается в исходное положение, переключая контакты в обратной последовательности.

В реле переменного тока срабатывание обеспечивается включением питания обмотки через последовательно соединенный размыкающий контакт, а возврат – через замыкающий контакт, причем переключение происходит за один определенный полупериод напряжения для каждого направления, обеспеченного установленной полярностью постоянного магнита и отключением обмотки от питания.

Не допускается одновременная подача питания на включение и отключение.

В реле ПЭ45 конструкция приводного электромагнита такая же как в реле ПЭ46. Дополнительно установлена плата 14 задержки времени отключения. Реле срабатывает аналогично реле ПЭ46, а отключение осуществляется подачей на отключающую обмотку напряжения отключения после выдержки времени, формируемой платой 14.

В реле ПЭ45Н конструкция приводного электромагнита нейтральная, такая же как в реле ПЭ40. Реле срабатывает и переключается на удержание включением дополнительного резистора, а отключение осуществляется снятием напряжения с обмотки после выдержки времени, формируемой платой 14.

## 2 ИСПОЛЬЗОВАНИЕ ПО НАЗНАЧЕНИЮ

### 2.1. Эксплуатационные ограничения

Климатические условия монтажа и эксплуатации реле соответствуют требованиям 1.1 настоящего РЭ.

Группа условий эксплуатации в части воздействия механических факторов соответствуют требованиям 1.1 настоящего РЭ.

### 2.2. Подготовка реле к использованию

Перед включением реле в работу необходимо убедиться в отсутствии дефектов, которые могут появиться при нарушении правил транспортирования и хранения.

Реле выпускаются в исполнении, соответствующему конкретному заказу.

Реле выпускаются полностью отрегулированными и испытанными, поэтому перед включением в работу необходимо проверить соответствие реле электрической схеме и работоспособность. Работоспособность реле проверяют по наличию электрической цепи размыкающих контактов при обесточенной катушке и наличию электрической цепи замыкающих контактов при включенной катушке.

Наличие цепи определяется с помощью индикаторов при силе тока 0,02 А и напряжении 24 В.

### 2.3. Действия в экстремальных условиях

При появлении признаков неисправности или перегрева реле (резкий запах, дым и т. п.) необходимо:

- обесточить реле;
- выяснить причины неисправности;
- устранить неисправность.

## 3 ТЕХНИЧЕСКОЕ ОБСЛУЖИВАНИЕ

### 3.1. Общие указания

Монтаж, техническое обслуживание и эксплуатацию реле разрешается осуществлять лицам, прошедшим специальную подготовку, имеющим аттестацию на право выполнения работ в электроустановках и ознакомившимся с настоящим РЭ.

Техническое обслуживание реле должно проводиться в соответствии с "Правилами эксплуатации устройств электроустановок", "Правилами технической эксплуатации электрических станций и сетей" и настоящим РЭ.

### 3.2. Размещение и монтаж

Реле крепятся на панели при помощи винтов М4.

Разметка панели при установке реле с задним присоединением внешних проводников показана на рисунках 9 и 10. К ламелям под пайку (рисунок 10) допускается присоединять один или два проводника общей площадью сечения от 0,12 до 1,5 мм, к винтовым зажимам (рисунки 8, 9) - один или два проводника площадью сечения от 0,75 до 2,5 мм каждый.

Пять внешние проводники к выводам реле припаяем ПОС 61 ГОСТ 21931-76.

Место установки реле должно быть защищено от попадания воды, масла, эмульсии, от непосредственного воздействия солнечной радиации.

Рабочее положение реле в пространстве произвольное.

Монтаж реле следует проводить в обесточенном состоянии.

### 3.3. Меры безопасности

По способу защиты человека от поражения электрическим током реле соответствуют классу "0" по ГОСТ 12.2.007.0-94.

Конструкция реле обеспечивает безопасность обслуживания в соответствии с ГОСТ 12.2.007.6-75.

Монтаж и обслуживание реле должны проводиться в обесточенном состоянии.

**ВНИМАНИЕ! Запрещается снимать кожух с реле, находящегося под напряжением.**

## 4 КОМПЛЕКТНОСТЬ

В комплект поставки входит:

- реле \_\_\_\_\_ 1 шт.
- этикетка \_\_\_\_\_ 1 шт.
- руководство по эксплуатации \_\_\_\_\_ 1-3 шт.

(в каждую транспортную тару, отправляемую в один адрес, или по требованию заказчика в необходимом количестве).

## 5 ХРАНЕНИЕ И ТРАНСПОРТИРОВАНИЕ

Реле в транспортной таре предприятия-изготовителя можно хранить в неотапливаемых хранилищах с естественной вентиляцией при температуре от минус 50 до плюс 50 °С, относительной влажности не более 98% при температуре 35 °С и отсутствии паров, вредно действующих на материалы и упаковку реле.

Условия хранения реле, вмонтированных в аппаратуру, не должны отличаться от условий эксплуатации реле.

Транспортировать реле можно всеми видами транспорта, при этом упакованные реле должны быть защищены от непосредственного воздействия солнечной радиации и атмосферных осадков, а также надежно закреплены во время перевозки.

При транспортировании реле, вмонтированных в аппаратуру, в условиях, отличающихся от условий эксплуатации, они должны быть сняты, упакованы в упаковку предприятия-изготовителя и защищены от воздействия климатических факторов.

## 6 ГАРАНТИИ ИЗГОТОВИТЕЛЯ

Предприятие-изготовитель гарантирует соответствие реле требованиям технических условий при соблюдении потребителем условий транспортирования, хранения и эксплуатации реле, указанных в настоящем РЭ.

Гарантийный срок эксплуатации - 2,5 года со дня ввода реле в эксплуатацию (в пределах гарантийного срока хранения).

Гарантийный срок хранения 3,5 года с даты изготовления реле.

## 7 СВЕДЕНИЯ ОБ УТИЛИЗАЦИИ

После отказа реле (не подлежащего ремонту) его утилизируют.

Демонтаж производить в обесточенном состоянии. Иных специальных мер безопасности, а также специальных приспособлений и инструментов при демонтаже и утилизации не требуется.

Основным методом утилизации является разборка реле.

При разборке целесообразно разделить материалы по группам. Из состава реле подлежат утилизации серебро, цветные и черные металлы, пластмасса.

Утилизация серебра производится в соответствии с действующей нормативной документацией.

Цветные металлы необходимо разделить на медь и сплавы на медной основе, черные металлы - на сталь конструкционную и электротехническую.

## 8 ФОРМУЛИРОВАНИЕ ЗАКАЗА

При заказе реле должно быть указано: серия реле, исполнение по способу присоединения внешних проводников (реле ПЭ40, ПЭ41, ПЭ42, ПЭ43, ПЭ44, ПЭ45) или исполнение реле по режиму питания и месту присоединения питания обмоток (реле ПЭ46), количество удерживающих обмоток (для реле ПЭ46 отсутствует); исполнение реле по сочетанию замыкающих, размыкающих и переключающих контактов, климатическое исполнение и категория размещения, номинальное напряжение, род тока и частота включающей и удерживающих обмоток, время замедления при отключении (для реле ПЭ45), место присоединения внешних проводников (при заднем присоединении), номер технических условий.

### Пример записи обозначения реле при заказе:

- реле ПЭ40 с ламелями под пайку, с 4 замыкающими и 4 размыкающими контактами, климатического исполнения УЗ, с катушкой на номинальное напряжение 220 В частоты 50 Гц:

**"Реле ПЭ40-10-44УЗ, 220 В, 50 Гц, ТУ УЗ.11-14309600-060-96"**

- реле ПЭ40 с винтовыми зажимами, с 2 замыкающими и 2 размыкающими контактами, климатического исполнения ТЗ, с катушкой на номинальное напряжение постоянного тока 110 В, присоединение проводников - переднее:

**"Реле ПЭ40-20-22ТЗ, 110 В, ТУ УЗ.11-14309600-060-96"**

- реле ПЭ41 с винтовыми зажимами, с 4 замыкающими и 1 размыкающим контактами, климатического исполнения УЗ, с катушкой на номинальное напряжение постоянного тока - 24 В, присоединение проводников - заднее:

**"Реле ПЭ41-20-41УЗ, 24 В, заднее присоединение, ТУ УЗ.11-14309600-060-96"**

- реле ПЭ42 с 1 удерживающей обмоткой напряжения, 6 замыкающими и 2 размыкающими контактами, климатического исполнения УЗ, номинальный постоянный ток включающей обмотки 1А, номинальное напряжение удерживающей обмотки 48 В, присоединение проводников - переднее:

**"Реле ПЭ42-21-62УЗ, 1А, 48 В, ТУ УЗ.11-14309600-060-96"**

- реле ПЭ42 с 3 удерживающими обмотками тока, 3 замыкающими и 2 размыкающими контактами, климатического исполнения ТЗ, номинальное напряжение постоянного тока 220 В, номинальный ток удерживающей обмотки 8 А, присоединение проводников - заднее.

**"Реле ПЭ42-23-32ТЗ, 220 В, 8 А, заднее присоединение ТУ УЗ.11-14309600-060-96"**

- реле ПЭ43 с 2 удерживающими обмотками тока, 2 замыкающими и 1 размыкающим контактами, климатического исполнения УЗ, номинальное напряжение постоянного тока 24 В, номинальный ток удерживающей обмотки 0,5 А, присоединение проводников - переднее:

**"Реле ПЭ43-22-21УЗ, 24 В, 0,5 А, ТУ УЗ.11-14309600-060-96"**

- реле ПЭ44 без удерживающих обмоток, с 5 замыкающими контактами, климатического исполнения УЗ, номинальное напряжение постоянного тока 220 В, присоединение проводников - переднее:

**"Реле ПЭ44-20-50УЗ, 220 В, ТУ УЗ.11-14309600-060-96"**

- реле ПЭ44 с 2 удерживающими обмотками тока, 1 замыкающим и 2 размыкающими контактами, климатического исполнения ТЗ, номинальное напряжение постоянного тока 110 В, номинальный ток удерживающей обмотки 2 А, присоединение проводников - заднее:

**"Реле ПЭ44-22-12ТЗ, 110 В, 2 А, заднее присоединение ТУ УЗ.11-14309600-060-96"**

- реле ПЭ45 с 4 замыкающими и 1 размыкающим контактами, климатического исполнения УЗ, номинальное напряжение переменного тока 220 В частоты 50 Гц, время отключения в диапазоне 0,05 - 0,5с, присоединение проводников переднее:

**"Реле ПЭ45-20-41УЗ, 220 В, 50 Гц, 0,05-0,5 с, ТУ УЗ.11-14309600-060-96"**

- реле ПЭ45 с включающей обмоткой тока, 3 замыкающими и 3 размыкающими контактами, климатического исполнения ТЗ, номинальный постоянный ток включающей обмотки 1 А, номинальное напряжение удерживающей обмотки 220 В, время отключения в диапазоне 0,4 - 2,5 с, присоединение проводников - заднее:

**"Реле ПЭ45-21-33ТЗ, 1 А, 220 В, 0,4 - 2,5 с, заднее присоединение, ТУ УЗ.11-14309600-060-96"**

- реле ПЭ45Н с 4 замыкающими и 1 размыкающим контактами, климатического исполнения УЗ, номинальное напряжение переменного тока 220 В частоты 50 Гц, время отключения в диапазоне 0,3 - 1,0 с, присоединение проводников переднее:

**"Реле ПЭ45Н-20-41УЗ, 220 В, 50 Гц, 0,3-1,0 с, ТУ УЗ.11-14309600-060-96"**

- реле ПЭ46-1 с импульсным режимом питания, расположением зажимов обмоток внизу и вверху, 4 замыкающими и 2 размыкающими контактами, климатического исполнения УЗ, номинальное напряжение переменного тока 100 В частоты 50 Гц, присоединение проводников - переднее.

**"Реле ПЭ46-1-42УЗ, 100 В, 50 Гц, ТУ УЗ.11-14309600-060-96"**

- реле ПЭ46 с импульсным режимом питания, расположением зажимов обмоток внизу, 1 замыкающим, 1 размыкающим и 2 переключающими контактами, климатического исполнения УЗ, номинальное напряжение постоянного тока 220 В, присоединение проводников - переднее.

**"Реле ПЭ46-112УЗ, 220 В, ТУ УЗ.11-14309600-060-96"**

Примечание - При отсутствии указания способа присоединения проводников реле поставляются в исполнении для переднего присоединения.

**Таблица рекомендуемых замен реле и устройств для энергетики  
на изделия производства РЕЛСiС**

**УСТРОЙСТВА РЕЛЕЙНОЙ ЗАЩИТЫ И АВТОМАТИКИ**

<b>РЕЛСiС™</b>	<b>Заменяемые аналоги</b>
РЗЛ-01.01	УЗА-10А.2, РМ100, МРЗС-05М, SIPROTEC 7SY61, Sepam 100+, Micom 121,122,123, РТ80, РТ90
РЗЛ-01.02	УЗА-10А.2, МРЗС-05М
РЗЛ-01.03	УЗА-10А.2, УЗА-АТ
РЗЛ-03.100	РС80М2-1...8, РС80М2М-1...8, УЗА-АТ, 2 реле РТ80, РТ90, 2 реле РС80М-1...5
РЗЛ-03.200	УЗА-АТ, РС80М2-19...21
РЗЛ-03.300	УЗА-АТ, РС80М2-11...14, РС80М2М-11...14, , 2 реле РС80М-6
УРЧ-3М, УРЧ-3М-С	По 3 реле (РЧ-1, РЧ-2, РЧ-3, РСГ-11), SPAF 340
БШД-01	Два РП-341 или два РП-361

**РЕЛЕ ВРЕМЕНИ**

<b>Одноцепные реле</b>		<b>Многоцепные реле</b>		<b>Реле АПВ, суточные программные</b>	
<b>РЕЛСiС™</b>	<b>Заменяемые реле</b>	<b>РЕЛСiС™</b>	<b>Заменяемые реле</b>	<b>РЕЛСiС™</b>	<b>Заменяемые реле</b>
ВЛ-69, ВЛ-76М	РВ113, РВ127 РВ133 РВ143, ЭВ113 ЭВ123, ЭВ13, ЭВ143, РВ-01 РСВ18-11, РСВ16-2	ВЛ-103 ВЛ-79М	РВ 03	ВЛ -101А	РВ215, РВ225, РВ235, РВ245, РСВ255, РСВ 18-23
ВЛ-102, ВЛ-102А ВЛ-73М	РВ114, РВ124, РВ134, РВ144 РВ217, РВ227 РВ 247 ЭВ114, ЭВ124, ЭВ134, ЭВ144, ЭВ217, ЭВ227, ЭВ 247 РСВ18-12, РСВ-16М-2	ВЛ-103А	РВ 03 + РН 54	ВЛ-104, ВЛ-104А	РВМ-12, РВМ- 13, РСВ 13
		ВЛ-68 ВЛ-76М	РСВ 01-1, РСВ16-2	ВЛ-108	РПВ-01, РВП58
		ВЛ-81 ВЛ-82	ВЛ-56, РСВ17 РСВ-01-3, ВС-10-3	РВЦ-03	РРВП-1, 2РВМ
		ВЛ-100А	РВ112, РВ128, РВ132, РВ142, РВ218, РВ228, РВ238, РВ248, РСВ 18-13, РСВ 14, РСВ 160, РСВ 260	ВЛ-83	2РВМ 3 реле РСВ 15-3 3 реле РСВ 01-5

**РЕЛЕ НАПРЯЖЕНИЯ**

<b>РЕЛСiС™</b>	<b>Заменяемые реле</b>	<b>РЕЛСiС™</b>	<b>Заменяемые реле</b>	<b>РЕЛСiС™</b>	<b>Заменяемые реле</b>
НЛ-4	РСН 14, РСН 15 РСН 50-2	НЛ-6, НЛ6А НЛ6А-1	РН 53, РН153, РСН 50-1 РН-53-60/Д	НЛ18-1	РСН50-6
НЛ-5	РСН 16, РСН 17 РСН 50-4	НЛ-7, НЛ7А	РН 54, РН154 РСН50-4	НЛ-18-2	РСН 50-7
НЛ-8, НЛ-8А	РСН12, РСН50-6	НЛ-8	РСН 18, РСН 50-7	НЛ-9 НЛ-9А, НЛ-19	РН53+ РН54 РСН50-6 + РСН 50-7

**ПРОМЕЖУТОЧНЫЕ РЕЛЕ**

<b>РЕЛСiС™</b>	<b>Заменяемые реле</b>
ПЭ-40, ПЭ-40А	РП23, РП25, РП 16-1, 5, 6, 7, РП16-1М, -7М, РЭП36-11, РЭП36-21, РЭП-36
ПЭ-41	РП 17-1, РП17-4, РП 17-5, РП221, РП222 РП225, РЭП37-13
ПЭ-42	РП 16-2, РП 16-3, РП 16-4, РЭП36-12, РЭП36-13, РЭП36-14, РП255, РП232
ПЭ-43	РП 17-2, РП 17-3
ПЭ-44	РП 18-1, РП 18-2, РП 18-3, РЭП37-111, РЭП37-112, РЭП37-113, РП 251, РП 253, РЭП96
ПЭ-45	РП 254, РП256, РП 18-4, РП 18-5, РП 18-6, РП 18-7, РП 18-8, РП 18-9, РП 18-0, РП18М РЭП37-121, РЭП37-221
ПЭ-46, ПЭ-46А	РП-11, РП-12, РП-11М, -12М, РЭП38Д

**РЕЛЕ ТОКА**

<b>РЕЛСiС™</b>	<b>Заменяемые реле</b>
АЛ-1	РСТ11, РСТ13, РСТ40-1, РСТ11М
АЛ-2	РТ40, РТ140, РСТ40-3, РС40М
АЛ-3В	РС40М2, РС40М2 + РВ, 2 реле РТ40, РТ140, РСТ40-3, РСТ40-3 +РВ
АЛ-4, АЛ-4-1 АЛ-4-2	РЗТ51, РТ3 51.01 РЗТ51+ РВ, РСТ40-1В
АЛ-5	2 реле РТ-81, РТ-82, РТ-83, РТ-84, РТ-91, РТ-92, РС80М2М-1...17



**000 «Научно производствен-  
ное предприятие «РЕЛСiС»**

**03148, Украина, г. Киев,  
ул. Семьи Сосниных, 9  
тел.: +38(044) 406-61-52**

**e-mail: sales@reلسis.ua**

**web: www.reلسis.ua**

**Генеральный поставщик:**

**000 «КЕТЗ», г.Киев**

**тел.: +38(044) 406-61-53**