

Многофункциональный программируемый регулятор МР-1000.

Версия программы _____

Руководство по эксплуатации .

Содержание

Содержание.....	2
1. Назначение и условия эксплуатации.....	3
2. Технические характеристики.....	3
3. Состав изделия.....	4
4. Устройство и принцип работы изделия.....	4
5. Указания мер безопасности.....	5
6. Порядок работы.....	5
6.1. Установка и подключение.....	5
6.2. Средства отображения и ввода информации.....	10
6.3. Режимы работы регулятора.....	11
6.3.1. Режим «ОСТАНОВ».....	11
6.3.2. Режим «РАБОТА».....	12
6.3.3. Режим «ПРОГРАММИРОВАНИЕ».....	13
6.4. Назначение кнопок.....	14
6.4.1. Цифровые кнопки.....	14
6.4.2. Функциональные кнопки [F1]... [F6].....	14
6.4.3. Кнопки управления.....	14
6.4.4. Блокировка клавиатуры.....	15
6.5. Ввод данных.....	16
6.6. Выбор программы и шага.....	17
6.7. Ввод программ.....	18
6.7.1. Изменение заданных параметров шага во время работы.....	20
6.8. Параметры шага.....	20
6.8.1. Процесс.....	20
6.8.2. Температура в камере.....	21
6.8.3. Температура в продукте.....	21
6.8.4. Влажность.....	21
6.8.5. Время шага.....	22
6.8.6. Регулирование температуры в камере с использованием параметра «ДЕЛЬТА».....	22
6.8.7. Программирование цикла.....	22
6.8.8. Объединение нескольких программ в одну.....	24
6.8.9. Безусловный переход.....	24
6.8.10. Программирование перехода в режим «ОСТАНОВ».....	24
6.9. Выполнение программы.....	24
6.9.1. Контроль памяти программ.....	25
6.9.2. Запуск программы.....	25
6.9.3. Условия перехода на следующий шаг.....	25
6.9.4. Отображение параметров исполняемой программы.....	25
6.9.5. Реакция на отключение питания.....	26
6.9.6. Окончание выполнения программы.....	26
6.9.7. Функция контроля веса.....	27
6.9.8. Функция управления распределением потока.....	28
6.9.9. Функция контроля точки росы.....	29
6.10. Возможные неисправности.....	32
7. Правила транспортирования и хранения.....	38
8. Свидетельство о приемке.....	38
9. Гарантийные обязательства.....	38
Приложение 1. Схема внешних соединений.....	39
Приложение 2. Описание изменений в версиях программы регулятора.....	43

Настоящее руководство по эксплуатации предназначено для ознакомления персонала, осуществляющего наладку и эксплуатацию многофункционального программируемого регулятора **MP-1000**, и включает в свой состав техническое описание и инструкцию по эксплуатации.

1. Назначение и условия эксплуатации

Многофункциональный программируемый регулятор **MP-1000** (далее по тексту «регулятор») предназначен для управления многоступенчатыми технологическими процессами при производстве мясных, рыбных и колбасных изделий.

Регулятор работает в комплекте с термопреобразователями сопротивления с номинальной статической характеристикой преобразования (НСХ) по ДСТУ 2858-94.

Регулятор должен эксплуатироваться в закрытых помещениях при следующих условиях:

- температура окружающего воздуха от 10 до 40 °С;
- относительная влажность воздуха не более 80% при температуре 35°С и более низких температурах без конденсации влаги;
- окружающая среда – не взрывоопасна, не содержит солевых туманов, токопроводящей пыли, агрессивных газов или паров, разрушающих металл и изоляцию.

Лицевая панель регулятора может быть очищена при помощи обычных моющих и чистящих средств. Она устойчива к органическим растворителям, таким как спирт, бензин и т.д. Она не устойчива к воздействию агрессивных кислот и щелочей.

Запрещается для очистки лицевой панели использовать аппараты высокого давления.

2. Технические характеристики

2.1	Число каналов измерения температуры	4
2.2	НСХ преобразования	50М или Pt100
2.3	Диапазон измеряемых температур, °С	
	для датчиков с НСХ 50М	-50...+150
	для датчиков с НСХ Pt100	-50...+350
2.4	Диапазон измеряемой относительной влажности, %	5...100
2.5	Разрешающая способность, °С	
	канал измерения температуры в камере	1
	канал измерения температуры в продукте	1
2.6	Диапазон регулируемых температур, °С	
	канал измерения температуры в камере	-20...+250
	канал измерения температуры в продукте	0...+100
2.7	Закон регулирования температуры	двухпозиционный
2.8	Количество программ	40
2.9	Максимальное число шагов программы	30
2.10	Максимальное количество процессов	40
2.11	Максимальная длительность одного шага программы	99ч.59мин.
2.12	Количество дискретных входов	3
2.13	Количество релейных выходов	от 16 до 32
2.14	Электрические характеристики релейных выходов	~220В/50Гц 2А

2.15	Характер нагрузки релейных выходов	$\cos \varphi < 0.4$
2.16	Напряжение питания регулятора, В	220/-33 +22
2.17	Потребляемая мощность, ВА не более	20
2.18	Сопrotивление линии связи с датчиками (на каждый проводник) , не более Ом	20
2.19	Масса регулятора, кг не более	5
2.20	Степень защиты корпуса (со стороны лицевой панели)	IP54
2.21	Габаритные размеры, мм - блок управления - блок реле - блок питания	139 x 60 x 90 68 x 60 x 90
2.22	Сопrotивление изоляции, МОм не менее	20

3. Состав изделия

В состав изделия входят:

Наименование	Количество
Блок управления и индикации MP-1000	1
Блок реле БР-16*	1 или 2
Блок питания БП-1 или DR-15-12	1
Руководство по эксплуатации	1
Инструкция по установке сервисных параметров	1

* зависит от комплектации.

4. Устройство и принцип работы изделия.

В этом разделе и далее по тексту используются следующие термины :

Процесс – наименование технологической операции (например : сушка , копчение...).

В регуляторе для обозначения процесса используется его наименование или порядковый номер . Выполнение различных процессов регулятором осуществляется путём включения различных комбинаций исполнительных устройств.

Шаг – сочетание процесса с различными заданными величинами (температура в камере , время и т.д.) для задания конкретной технологической операции (например: сушка при температуре в камере 50 °С в течении 30 минут).

Программа – цепочка шагов (до 30), исполняемых последовательно , для выполнения заданного технологического цикла (например : «программа термообработки варёных колбас»).

Регулятор представляет собой микропроцессорную систему, состоящую из блока управления, блока реле , блока питания.

Блок управления обеспечивает автоматическое ведение технологического процесса по программе, записанной в памяти, и все функции операторского обслуживания системы (индикации параметров, проверки и изменения программ), а также включает в свой состав аналогово-цифровой преобразователь для согласования с датчиками температуры и последовательный приемопередатчик для осуществления связи с блоком реле и компьютером. Блок управления предназначен для утопленного монтажа на вертикальных щитах и панелях.

Блок реле рассчитан на установку в силовом шкафу на DIN рейку , и состоит из микропроцессора , 16-ти силовых реле , модуля ввода дискретных сигналов (датчики положения, концевые выключатели и т.п.). К блоку управления может быть подключено два блока реле, в этом случае общее количество релейных выходов может быть увеличено до 32х.

Питание блока(ов) реле осуществляется от источника переменного нестабилизированного напряжения $10\text{В} \pm 1\text{В}$, входящего в комплект поставки. Передача данных между блоком управления и блоком реле осуществляется посредством асинхронного последовательного интерфейса с использованием «токовой петли». Максимальное расстояние между блоком управления и блоком реле может составлять до 150 м при соблюдении рекомендаций по выбору и укладке кабеля связи (см. п. 6.1).

5. Указания мер безопасности

5.1. К эксплуатации, техническому обслуживанию и установке регулятора допускаются лица, ознакомленные с правилами техники безопасности при работе с электрическими устройствами напряжением до 1000 В.

5.2. К эксплуатации регулятора допускаются лица, тщательно изучившие данное руководство, а так же «Инструкцию по установке сервисных параметров».

5.3. Перед вводом в эксплуатацию регулятор должен быть правильно сконфигурирован квалифицированным специалистом.

5.4. Категорически запрещается:

- эксплуатировать регулятор в условиях и режимах, отличающихся от указанных в руководстве по эксплуатации;
- эксплуатировать регулятор при отсутствии защитного заземления корпуса;
- производить внешние соединения, замену предохранителей и датчиков температуры, не сняв напряжения, подаваемые на регулятор.

5.5. В случае возникновения аварийных условий и режимов работы регулятор необходимо немедленно отключить.

6. Порядок работы.

6.1. Установка и подключение.

Блок управления предназначен для утопленного монтажа на вертикальных щитах и панелях. Размер отверстия в щите 163мм x 263мм. Глубина установки не более 100 мм. Блок реле и блок питания предназначены для установки непосредственно в силовой шкаф и рассчитаны на установку на DIN рейке. Рекомендуется устанавливать блок реле и блок питания в непосредственной близости друг от друга.

Подключить согласно схеме в Приложении 1 к блоку управления датчики температуры, сеть 220В (с соблюдением фазировки, указанной на схеме), линию связи с блоком реле. Питание, каких-либо устройств от сетевых контактов блока управления и блока питания запрещается.

Для соединения блока управления с блоком реле рекомендуется использовать экранированный кабель «витая пара». Экран кабеля следует подключить к заземленному контакту в щите.

Соединение прибора с термопреобразователями сопротивления производить при помощи трехпроводной линии, жилы которой по отношению друг к другу имеют одинаковое сопротивление. Сопротивление каждого провода линии связи должно быть не более 20,0 Ом. Для защиты регулятора от влияния промышленных электромагнитных помех, линии связи прибора с датчиками следует экранировать. В качестве экранов могут быть использованы как специальные кабели с экранирующими оплетками, так и заземленные стальные трубы подходящего диаметра. Экраны кабелей следует подключить к заземленному контакту в щите. При прокладке кабелей следует выделить в самостоятельную линию связи, соединяющую регулятор с датчиками, располагая её отдельно от силовых кабелей, а также кабелей создающих высокочастотные и импульсные помехи.

Для корректного измерения относительной влажности «сухой» и «мокрый» датчики должны располагаться на расстоянии не более 20см друг от друга. На «мокрый» датчик надевается хлопчатобумажный чехол, второй конец которого опускается в находящуюся рядом ванночку с водой. (Чехол необходимо периодически стирать либо менять – не реже одного раза в неделю.) Не рекомендуется устанавливать эти датчики в зоне прямого обдува горячим воздухом.

При подключении к клеммникам блока управления, блока реле и блока питания для обеспечения надежности электрических соединений рекомендуется использовать кабели с медными многопроволочными жилами, концы которых перед подключением следует тщательно зачистить и облудить, либо использовать обжимные оконцеватели. Зачистку жил кабелей необходимо выполнять с таким расчетом, чтобы их оголенные концы после подключения к прибору не выступали за пределы клеммника. Сечение жил кабелей не должно превышать 0,75 кв.мм.

Для увеличения срока службы реле их контакты либо нагрузку (особенно при коммутации нагрузок индуктивного характера) рекомендуется шунтировать искрогасящими RC/цепями (R=50..70Ом 2Вт, C=0,05..0,1 мкф 630В).

Регулятор не имеет функции аварийного отключения управляемой установки, поэтому при разработке системы управления должны быть предусмотрены аварийные защитные устройства в соответствии с требованиями нормативной документацией! (кнопка аварийного отключения питания и т.п.)

Перед вводом в эксплуатацию регулятор должен быть правильно сконфигурирован, согласно «Инструкции по установке сервисных параметров», и в соответствии требуемыми режимами управления.

Назначение контактов блока реле указано в Таблице 1, в соответствии с которой осуществляется разработка схемы подключения блока реле к исполнительным механизмам в силовом шкафу. В Приложении 1 приводится схема соединения блока реле и блока питания, а так же подключения линии связи с блоком управления.

В случае использования двух блоков БР16, нумерация реле следующая:

- в блоке БР16, подключенном к каналу №1 (СА1 и СВ1)- реле К1...К16
- в блоке БР16, подключенном к каналу №2 (СА2и СВ2)- реле К17...К32

Таблица 1

Номер реле по схеме	Назначение реле
KN	<p><u>Реле встроено в блок управления в регуляторах выпускаемых после 01.06.2012 (узкий корпус), и поддерживается программой начиная с версии v1.24.</u></p> <p>Режим работы реле задается параметром P195 в настройках прибора: 0 - реле KN дублирует реле К1 в БР-16 1 - реле KN- сигнализация, а реле К1 в БР-16 свободно конфигурируется. 2 - реле KN свободно конфигурируется, реле К1 в БР-16 — сигнализация.</p> <p>Сигнализация включается в следующих случаях:</p> <ul style="list-style-type: none"> • Непрерывно, при автоматическом окончании программы. Отключение реле – нажатием любой кнопки. • Прерывисто, при возникновении ошибок.
К1	<p>Режим работы реле задается параметром P196 в настройках прибора: 0 - реле К1 — сигнализация (KN дублирует К1). 1 - реле К1 свободно конфигурируется (реле KN-сигнализация). 2 - реле К1 - сигнализация.</p>

Номер реле по схеме	Назначение реле
	<p>Сигнализация включается в следующих случаях :</p> <ul style="list-style-type: none"> • Непрерывно, при автоматическом окончании программы. Отключение реле – нажатием любой кнопки. • Прерывисто , при возникновении ошибок.
<p>К2 К3</p>	<p>Двигатель вентилятора , первая скорость. Двигатель вентилятора , вторая скорость. Режим работы вентилятора задаётся во время установки параметров процессов в режиме сервисного программирования.</p> <p><u>Начиная с версии 1.25</u>, если скорость вентилятора заданна в диапазоне от 3% до 100%, то при выполнении такого процесса будет включаться реле К2 . Если скорость вентилятора задана в диапазоне от -1% до -100%, то при выполнении такого процесса будет включаться реле К3. Это позволяет задавать направление вращения вентилятора пр управлении через инвертор.</p>
<p>К4</p>	<p>Нагрев. Первая ступень. Реле блокируется (не включается) в течении всего процесса , если соответствующий разрешающий бит установлен в 0.</p> <p><u>Начиная с версии 1.25</u>, если функция управления нагревом подключена к одному из выходов ШИМ — реле К4 работает в режиме <u>РАЗРЕШЕНИЯ ВКЛЮЧЕНИЯ НАГРЕВА</u>, а мощностью нагрева управляет подключенный ШИМ выход. В этом случае реле К4 включено <u>ВСЕГДА</u>, если регулятор находится в режиме «РАБОТА» , нагрев для первой ступени разрешён и заданная мощность нагрева для текущего процесса не равна нулю.</p> <p>Реле может быть переведено в режим свободной конфигурации. Для этого необходимо в режиме настройки регуляторов установить параметр P41 «Мёртвая зона нагрева ступень 1»=0 и P200 «Режим работы ПИД регулятора нагрева».</p>
<p>К5</p>	<p>Охлаждение. Реле блокируется (не включается) в течении всего процесса , если соответствующий разрешающий бит установлен в 0.</p> <p>Реле может быть переведено в режим свободной конфигурации. Для этого необходимо в режиме настройки регуляторов установить параметр «Мёртвая зона охлаждения ступень 1»=0.</p>
<p>К6</p>	<p>Увлажнение. Реле блокируется (не включается) в течении всего процесса , если соответствующий разрешающий бит установлен в 0.</p>
<p>К7</p>	<p>Сушка. Реле блокируется (не включается) в течении всего процесса , если соответствующий разрешающий бит установлен в 0.</p> <p>Реле может быть переведено в режим свободной конфигурации. Для этого необходимо в режиме настройки регуляторов установить параметр «Мёртвая зона высушивания»=0, или параметр «Режим управления сушкой в климатической камере»=3.</p>

Номер реле по схеме	Назначение реле
К8	Свободно конфигурируется .
К9	Свободно конфигурируется .
К10 К11 К12 К13	<p>Назначение реле определяется сервисным параметром №111 «тип дымогенератора» (см. п.1.3. Инструкции по установке сервисных параметров).:</p> <p>Если P111=0 , реле К10, К11, К12, К13, К15 работают в режиме свободной конфигурации.</p> <hr/> <p>Если P111=1 (опилочный дымогенератор, управление розжигом, подмесом, тушением водой по сигналу от дискр. входа S1), реле имеют следующее назначение: К10- свободно конфигурируется. К11- подмес опилок дымогенератора. К12 - розжиг дымогенератора. К13 - тушение дымогенератора (клапан подачи воды).</p> <hr/> <p>Если P111=2 (опилочный дымогенератор, управление розжигом) , реле имеют следующее назначение: К10- свободно конфигурируется. К11- свободно конфигурируется. К12 - розжиг дымогенератора. К13 - свободно конфигурируется.</p> <hr/> <p>Если P111=3 (фрикционный дымогенератор , управление реверсивным двигателем, зажимом и прижимом бревна), реле имеют следующее назначение: К10- заслонки дыма. К11- двигатель дымогенератора прям. К12 - двигатель дымогенератора реверс К13 – зажим бревна. <u>К15 – прижим бревна</u></p>

Номер реле по схеме	Назначение реле
	<p>Если P111=4 (опилочный дымогенератор, управление розжигом, подмесом, тушением заслонками по сигналу от дискр. входа S1), реле имеют следующее назначение: К10- свободно конфигурируется. К11- подмес опилок дымогенератора. К12 - розжиг дымогенератора. К13 - заслонки дыма .</p> <p>Если P111=5 (Опилочный дымогенератор. Управление розжигом, подмесом. Трёхуровневое тушение по сигналу от датчика температуры в дымогенераторе : 1-тушение подмесом; 2 – тушение заслонкой; 3-тушение водой.) , реле имеют следующее назначение: К10- заслонки дыма. К11- подмес опилок дымогенератора. К12 - розжиг дымогенератора. К13 - тушение дымогенератора.</p>
К14	<p>Свободно конфигурируется . (если не используются для спец. функций)</p> <p>Реле К14 в режиме настройки регуляторов может быть сконфигурировано для управления продувкой газовой горелки. В этом случае состояние соответствующего разрешающего бита игнорируется.</p> <p>Реле К14 может быть сконфигурировано для работы под управлением циклических таймеров. (см. п.1.5. Инструкции по установке сервисных параметров).</p> <p>Реле К14 может быть сконфигурировано для управления мотор-редуктором привода заслонки распределения потока (см. п.1.10. Инструкции по установке сервисных параметров).</p>
К15	<p>Свободно конфигурируется . (если не используются для спец. функций)</p> <p>Если параметр P111 («тип дымогенератора») равен =3 , реле используется для управления прижимом бревна . В этом случае это реле не может быть использовано для других спец. Функций.</p> <p>Реле К15 может быть сконфигурировано как реле управления нагревом, в качестве второй ступени . (подробнее см. п. п.1.3. Инструкции по установке сервисных параметров)</p> <p>Реле К15 может быть сконфигурировано для управления распределением потока в климатической камере. (см. п.1.5. Инструкции по установке сервисных параметров)</p>
К16	<p>Свободно конфигурируется . (если не используются для спец. функций).</p> <p>Реле К16 может быть сконфигурировано как реле управления нагревом, в качестве третьей ступени . (подробнее см. п. п.1.3. Инструкции по установке сервисных параметров)</p>

Номер реле по схеме	Назначение реле
	Реле К16 может быть сконфигурировано для управления распределением потока в климатической камере. (см. п.1.5. Инструкции по установке сервисных параметров)
К17 ... К32	<p>Реле свободно конфигурируется . Релейные выходы некоторых функций могут быть переназначены на реле из области К17...К32. Вот перечень функций допускающих такое переназначение:</p> <ul style="list-style-type: none"> • подлив воды в ванночку психрометра • циклические таймеры (распределение потоков) • мотор-редуктор распределения потоков • распределённая вентиляция • Ступень нагрева №2. <p>Подробнее см в Инструкции по установке сервисных параметров, в разделах, описывающих соответствующие функции.</p>

6.2. Средства отображения и ввода информации.

На **Рис.1** изображен внешний вид лицевой панели блока управления MP-1000.

В верхней части расположен графический монохромный дисплей, на котором отображается вся необходимая информация.

Клавиатура регулятора состоит из тридцати двух кнопок , которые можно разбить на три группы :

- функциональные;
- цифровые;
- управления.

Назначение кнопок изменяется, в зависимости от режима, в котором находится регулятор. Функции кнопок [F1], [F2], [F3], [F4], [F5] и [F6] – отображаются в нижней строке дисплея .



Рис.1 Лицевая панель блока управления.

6.3. Режимы работы регулятора.

Регулятор имеет три основных режима работы :

- «ОСТАНОВ» ;
- «ПРОГРАММИРОВАНИЕ» ;
- «РАБОТА»;
- «НАСТРОЙКА»;

6.3.1. Режим «ОСТАНОВ».

В режиме «ОСТАНОВ» регулятор не осуществляет никаких действий. Вид отображаемых на дисплее данных показан на Рис.2



Рис.2

На дисплее отображаются :

- 1- текущее время и дата;
- 2- номер и название выбранной программы , номер шага и обозначение (или номер, если обозначение не задано) процесса;
- 3- действительные значения измеряемых параметров ;
- 4- назначение функциональных кнопок;
- 5- заданные параметры текущего шага программы;

Из режима «ОСТАНОВ» возможен переход в следующие режимы :

- «РАБОТА» - нажатием кнопки [START/STOP] или [F6] (функция «ПУСК») .
- «ПРОГРАММИРОВАНИЕ» нажатием кнопки [F4] (функция «ПРОГР.») .
- «НАСТРОЙКА» . Описание режимов настройки см. в Инструкции по установке сервисных параметров .

6.3.2. Режим «РАБОТА»;

В режиме «РАБОТА» регулятор осуществляет управление исполнительными механизмами в соответствии с заданной программой. Вид отображаемых на дисплее данных показан на Рис.3.

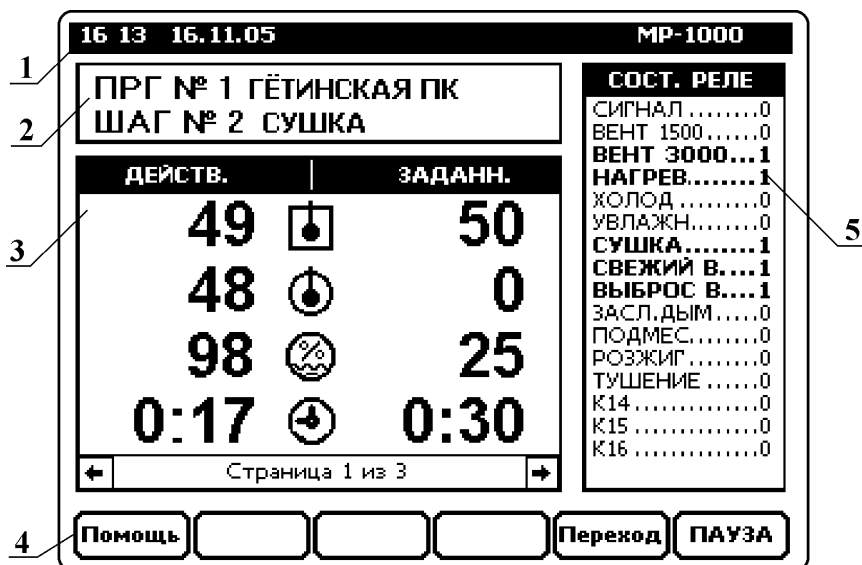


Рис.3

На дисплее отображаются :

- 1- текущее время и дата;
- 2- номер и название исполняемой программы , номер текущего шага и обозначение (или номер, если обозначение не задано) процесса;
- 3- блок параметров исполняемой программы – может содержать несколько страниц;
- 4- назначение функциональных кнопок;
- 5- блок отображения текущих состояний реле, в случае применения 2х блоков реле, состояние реле К17..К32 отображается на специальной странице блока параметров исполняемой программы (см п.3) ;

Из режима «РАБОТА» возможен переход в следующие режимы :

- «ОСТАНОВ» - нажатием кнопки [START/STOP].

6.3.3. Режим «ПРОГРАММИРОВАНИЕ».

В режиме «ПРОГРАММИРОВАНИЕ» осуществляется ввод программ в энергонезависимую память регулятора (подробнее см. п. 6.7) Вид отображаемых на дисплее данных показан на Рис.4.

17:23 16.11.05		MP-1000					
Программа № 1 ГЁТИНСКАЯ ПК							
№ ШАГ	ПРОЦЕСС					Дельта	
	Ткам, °С	Тпрод, °С	Влажн.	Время			
СУШКА							
2	50	0	25	0ч30м	0		
КОПЧЕНИЕ 2							
3	55	0	0	0ч10м	0		
КОПЧЕНИЕ 1							
4	55	0	0	0ч10м	0		
ВЕНТИЛЯЦИЯ							
5	78	0	0	0ч02м	0		

4 №Прогр № ШАГ [] [] Имя ПРГ ВЫХОД

Рис.4

На дисплее отображаются :

- 1- текущее время и дата;
- 2- номер и название программы , ввод которой осуществляется в данный момент;
- 3- фрагмент вводимой программы, в виде таблицы, каждая строка которой соответствует одному шагу программы;
- 4- назначение функциональных кнопок;

Из режима «ПРОГРАММИРОВАНИЕ» возможен переход в следующие режимы :

- «ОСТАНОВ» - нажатием кнопки [Esc] или [F6] (функция «ВЫХОД») .

Если в режиме «ПРОГРАММИРОВАНИЕ» в течении 1 минуты не нажата ни одна кнопка – регулятор автоматически переходит в режим «ОСТАНОВ» .

6.4. Назначение кнопок .

6.4.1. Цифровые кнопки.

В зависимости от режима работы регулятора, функции цифровых кнопок могут быть следующими :

- ввод цифровых параметров (см. п. 6.5.1);
- ввод текстовых обозначений (см. п. 6.5.2);
- быстрый доступ к вводу или изменению заданных параметров шага в режимах «РАБОТА» или «ПРОГРАММИРОВАНИЕ»;

6.4.2. Функциональные кнопки [F1]...[F6] .

Назначение функциональных кнопок изменяется , в зависимости от режима работы регулятора. В нижней части дисплея постоянно отображаются шесть условных «кнопок», каждая из которых , в порядке расположения, соответствует реальной функциональной кнопке [F1]...[F6]. Внутри условных «кнопок» на дисплее отображается название функции , которая выполняется соответствующей реальной кнопкой. Если название функции отсутствует – соответствующая ей кнопка не используется.

Механизм переназначения функциональных кнопок позволяет упростить управление регулятором, значительно увеличить функциональность клавиатуры с ограниченным числом кнопок.

6.4.3. Кнопки управления.

6.4.3.1. Кнопка [START/STOP].

Кнопка [START/STOP] осуществляет запуск исполнения текущей программы с первого шага , если регулятор находился в режиме «ОСТАНОВ» , или прекращение исполнения программы - если регулятор находился в режиме «РАБОТА». Если в режиме «РАБОТА» была включена пауза – нажатие кнопки [START/STOP] запускает дальнейшее исполнение программы. В поле кнопки [START/STOP] находится светодиод синего цвета свечения, который индицирует текущее состояние регулятора :

- в режиме «ОСТАНОВ» - светодиод погашен;
- в режиме «РАБОТА» - светодиод включен постоянно;
- в режиме «РАБОТА» , с включенной паузой - светодиод включается прерывисто.

6.4.3.2. Кнопка [Esc].

Кнопка [Esc] используется для выхода из текущего диалогового окна. В режиме ввода цифровых или текстовых параметров, если поле ввода не пустое, - нажатие на кнопку [Esc] сбрасывает введённое значение. Если поле ввода пустое, - нажатие на кнопку [Esc] вызывает закрытие окна ввода параметра.

6.4.3.3. Кнопка [Help].

При нажатии кнопки [Help] на дисплее регулятора отображается окно «Справка» , которое содержит краткую справочную информацию о текущем режиме регулятора, и о возможных действиях оператора. . Для закрытия окна необходимо нажать кнопку [Esc].

6.4.3.4. Кнопка [Del].

Кнопка [Del] используется при вводе цифровых или текстовых параметров, для удаления последнего введённой цифры или символа. Если необходимо очистить всё поле ввода – используется кнопка [Esc] . В режиме «ПРОГРАММИРОВАНИЕ» кнопка [Del] стирает все параметры шага выделенного шага (после подтверждения оператором).

6.4.3.5. Кнопки [↓], [↑].

Кнопки [↓], [↑] используется в диалоговых окнах для выбора элемента списка (пункта меню, сервисного параметра, команды и т.п.).

6.4.3.6. Кнопки [⇒], [⇐].

Кнопки [⇒], [⇐] используются:

- в режиме «РАБОТА» - для смены страницы блока параметров исполняемой программы (см. Рис. 3);
- в режиме «ПРОГРАММИРОВАНИЕ» - выбор параметра;
- в режиме «НАСТРОЙКА», при вводе сервисных параметров, кнопки [⇒] и [⇐] изменяют выбранный параметр на +1 или -1 младшего разряда соответственно.

6.4.3.7. Кнопки [OK], [↵].

Кнопки [OK] и [↵] используются для подтверждения:

- ввода параметров;
- выбора пункта меню из списка;
- выбора параметра из списка;
- подтверждения действия, если есть запрос на такое подтверждение.


В большинстве случаев, кнопки [OK] и [↵], выполняют одинаковую функцию, за исключением некоторых режимов, описанных далее.

6.4.3.8. Кнопки [Pg/Stp Up] и [Pg/Stp Down].

Кнопки [Pg/Stp Up] и [Pg/Stp Down] используется:

- «перелистывания» страниц в диалоговых окнах;
- для изменения номера текущего шага в режиме «ОСТАНОВ»;
- для изменения номера редактируемого шага в режиме «ПРОГРАММИРОВАНИЕ»;
- для перехода на исполнение следующего ([Pg/Stp Up]) или предыдущего ([Pg/Stp Down]) шага программы в режиме «РАБОТА».

6.4.4. Блокировка клавиатуры.

Для предотвращения срабатывания кнопок при случайном прикосновении, а также для исключения несанкционированного доступа, клавиатура регулятора может быть заблокирована. Блокировка клавиатуры может включаться вручную или автоматически. При включенной блокировке на передней панели регулятора светится красный светодиод , а при нажатии любой кнопки отображается сообщение, о том, что клавиатура заблокирована.

Для ручного включения блокировки необходимо нажать и удерживать в течении 3-х секунд кнопку [.] . Для автоматического включения блокировки должен быть установлен в ненулевое значение сервисный параметр №180 (см. п.1.11 Инструкции по установке сервисных параметров). Этот параметр задаёт время неактивности клавиатуры, по истечении которого автоматически включается блокировка.

Для отключения блокировки клавиатуры необходимо нажать и удерживать в течении 3-х секунд кнопку [.] .

Операция отключения блокировки клавиатуры может быть защищена паролем. Для установки пароля необходимо зайти в режим изменения настроек прибора и установить параметр №181 (см. п.1.11 Инструкции по установке сервисных параметров).

6.5. Ввод данных .

6.5.1. Ввод цифровых параметров .

Во время ввода цифровых параметров, на дисплее регулятора отображается специальное диалоговое окно (см. Рис. 5).

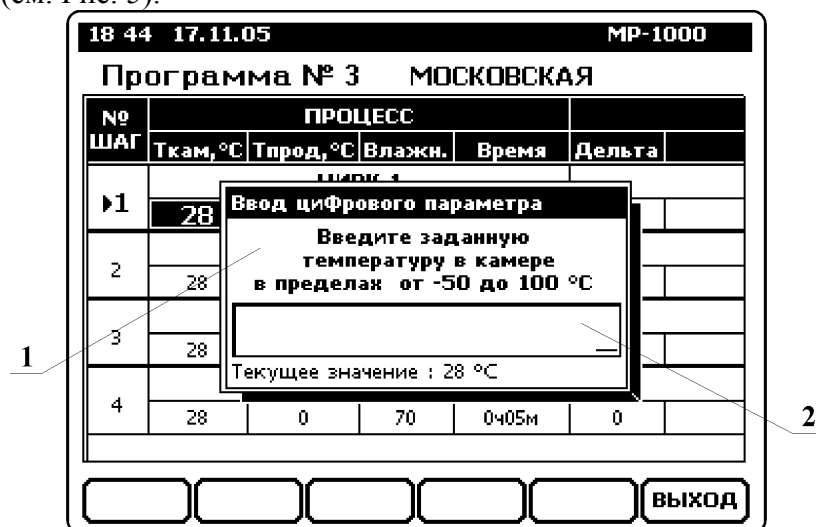


Рис.5

Для ввода используются цифровые кнопки [0]...[9], а также кнопка [.] – для ввода десятичной точки, и кнопка [+/-] – для изменения знака вводимого параметра. Максимальное и минимальное значение вводимого параметра отображается в диалоговом окне. Кнопкой [Del] удаляется последний введённый символ, а кнопкой [Esc] – удаляется всё введённое значение.

Подтверждение ввода параметра осуществляется кнопкой [OK] или [↵]. Для отказа от ввода и закрытия диалогового окна «Ввод цифрового параметра» - нажать кнопку [F6].

6.5.2. Ввод текстовых обозначений .

Во время ввода текстовых обозначений, на дисплее регулятора отображается специальное диалоговое окно (см. Рис. 6).

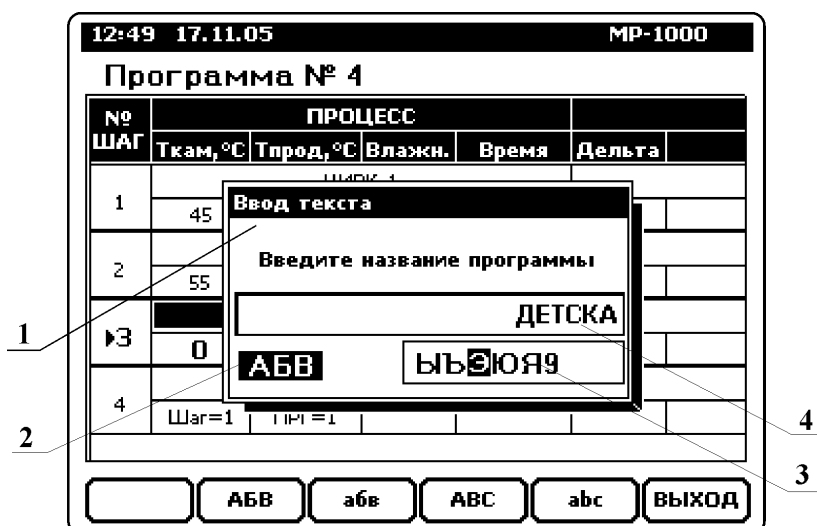


Рис. 6

- 1- диалоговое окно ввода текстового обозначения .
- 2- текущий набор символов.
- 3- поле выбора символа.
- 4- поле ввода параметра.

При вводе текстовых обозначений используются кнопки [0]...[9], и [.] , которые переключаются в режим ввода символов из одного из четырёх наборов : кириллица заглавные, кириллица прописные , латиница заглавные и латиница прописные. Текущий набор символов индицируется в нижнем левом углу диалогового окна (см. Рис.6 поз.2). Выбор набора символов осуществляется функциональными кнопками [F2], [F3], [F4] и [F5]. Текстовое обозначение может содержать любые комбинации символов из любых наборов.

Для ввода символа необходимо нажать кнопку, в обозначении которой, на лицевой панели , присутствует требуемый символ. В диалоговом окне появится поле выбора символа (см. Рис.6 поз.3) , в котором отображаются все символы, вводимые нажатой кнопкой. Выбранный символ выделяется инверсией . Перебор символов в поле выбора символа происходит автоматически при удержании кнопки нажатой , либо при повторяющихся нажатиях этой кнопки , с паузой между нажатиями менее одной секунды. Как только кнопка оказывается отпущенной более одной секунды, или при нажатии другой кнопки - выбранный символ добавляется в поле ввода параметра (см. Рис.6 поз.4).

Кнопкой [Del] удаляется последний введённый символ, а кнопкой [Esc] – удаляется все введённые символы.

Подтверждение ввода осуществляется кнопкой [OK] или [↵]. Для отказа от ввода и закрытия диалогового окна «Ввод текста» - нажать кнопку [F6].

Длина текстовых обозначений не должна превышать 15 символов.

6.6. Выбор программы и шага.

Выбрать текущую программу можно в режиме «ОСТАНОВ» - для её последующего запуска или просмотра, и в режиме «ПРОГРАММИРОВАНИЕ» - для просмотра или изменения. Для выбора программы необходимо нажать кнопку [F1] («№Прогр»). В появившемся списке (см. Рис.7)– выбрать требуемую программу и подтвердить выбор нажатием кнопки [OK]. Для отказа от выбора – нажать кнопку [F6] или [Esc].

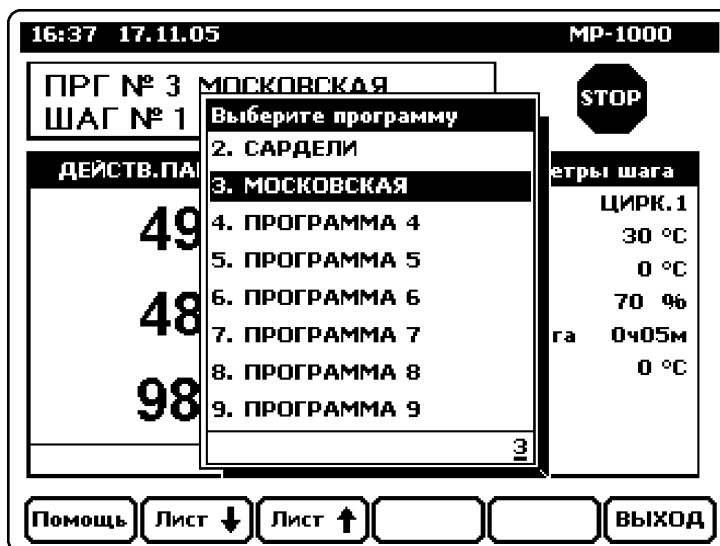


Рис. 7

Во время исполнения, в режиме «РАБОТА», нельзя перейти к исполнению другой программы без перехода в режим «ОСТАНОВ».

Фактически , номер программы указывает на определённую область памяти , в которой хранится данная программа , поэтому невозможно изменить номер уже введённой в память программы.

Если номер программы изменён в режиме «ОСТАНОВ» , то эта программа копируется из памяти программ в оперативную память, и может быть в дальнейшем запущена на ис-

полнение или изменена. Если номер программы изменяется в режиме «ПРОГРАММИРОВАНИЕ» - это означает, что ввод предыдущей программы прекращён и регулятор переходит к вводу вновь выбранной программы.

Изменить номер текущего шага можно в режимах «ОСТАНОВ» и «ПРОГРАММИРОВАНИЕ» следующими способами:

- для увеличения номера шага на 1 – кратковременно нажать кнопку [Pg/Step Up];
- для уменьшения номера шага на 1 – кратковременно нажать кнопку [Pg/Step Down];
- вызвать диалоговое окно выбора шага нажатием кнопки [F2]. В появившемся списке (см. Рис.8) отображаются все шаги выбранной – слева указан номер шага, а справа – наименование процесса, заданного для этого шага (если наименование не вводилось, отображается надпись «ПРОЦЕСС ХХ», где ХХ-номер процесса). После выбора требуемого шага – подтвердить выбор нажатием кнопки [OK]. Для отказа от изменения текущего шага и закрытия диалогового окна – нажать кнопку [F6] или [Esc].

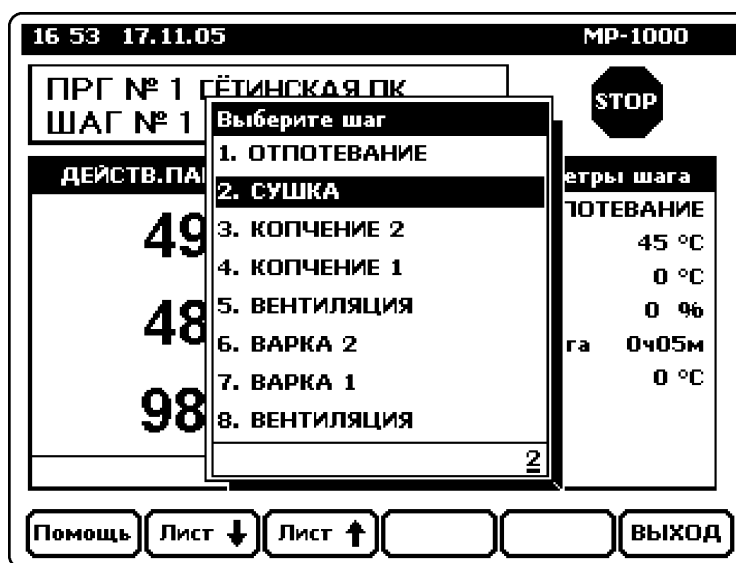


Рис.8

В меню выбора шага можно просматривать заданные параметры выделенного шага. Для включения просмотра – нажать кнопку [⇒], для отключения – кнопку [⇐].

6.7. Ввод программ .

Ввод программ с запоминанием в энергонезависимой памяти осуществляется только в режиме «ПРОГРАММИРОВАНИЕ». Вход в режим программирования осуществляется из режима «ОСТАНОВ» нажатием кнопки [F4] («ПРОГР.»). При вводе программы, для каждого её шага, должна быть заданна комбинация параметров, определяющих технологическую операцию, которую необходимо выполнить во время исполнения этого шага.

Для каждого шага программы можно задать следующие параметры:

1. Процесс.
2. Заданная температура в камере .
3. Заданная температура в продукте .
4. Заданная влажность.
5. Заданное время шага .
6. Заданную разность между температурой в камере и температурой в продукте (параметр «Дельта»).

17:23 16.11.05		MP-1000				
Программа № 1 ГЁТИНСКАЯ ПК						
2	ПРОЦЕСС					Дельта
	Ткам, °С	Тпрод, °С	Влажн.	Время		
СУШКА						
2	50	0	25	0ч30м	0	
КОПЧЕНИЕ 2						
3	55	0	0	0ч10м	0	
КОПЧЕНИЕ 1						
4	55	0	0	0ч10м	0	
ВЕНТИЛЯЦИЯ						
5	78	0	0	0ч02м	0	
№Прогр № ШАГ <input type="text"/> <input type="text"/> Имя ПРГ ВЫХОД						

Рис.9

После входа в режим «ПРОГРАММИРОВАНИЕ» на дисплее отображается (см. Рис.9):

- 1- текущее время и дата;
- 2- номер и название программы , ввод которой осуществляется в данный момент;
- 3- фрагмент вводимой программы, в виде таблицы, каждая строка которой соответствует одному шагу программы;
- 4- указатель ввода (ячейка таблицы, выделенная инверсией);
- 5- назначение функциональных кнопок;

Указатель ввода перемещается по ячейкам таблицы кнопками [↓], [↑] и [⇒], [⇐]. Когда указатель указывает на параметр, значение которого необходимо изменить, необходимо нажать кнопку [OK] – на дисплее появится запрос на ввод цифрового параметра, или список процессов – если вводится параметр «ПРОЦЕСС». После ввода параметра, указатель перемещается на следующую ячейку в таблице. Кнопки [Pg/Strp Up] и [Pg/Strp Down] перемещают указатель на предыдущий и следующий шаг программы соответственно. Переместится на другой шаг можно также через меню выбора номера шага, для вызова которого необходимо нажать кнопку [F2] («№ ШАГ»). В кнопка [Del] стирает все параметры выделенного шага после подтверждения оператором (шаг помечается как «ПУСТОЙ»).

Параметры , ввод которых не требуется для программируемого процесса , должны быть установлены равными нулю .

В любой момент времени можно перейти к программированию другой программы (см. п. 6.6). При этом изменения , сделанные в предыдущей программе, запоминаются в энерго-независимой памяти.

Выход из режима программирования в режим «ОСТАНОВ» осуществляется нажатием кнопки [ПРГ] (длительностью не менее 3с). Если в режиме «ПРОГРАММИРОВАНИЕ» в течении 1 минуты не нажата ни одна кнопка – регулятор автоматически переходит в режим «ОСТАНОВ» .

Введённые данные сохраняются в энергонезависимой памяти и не теряются после отключения питания.

6.7. 1. Изменение заданных параметров шага во время работы .

Если регулятор находится в режиме «РАБОТА», имеется возможность временного изменения заданных параметров любого шага текущей программы (изменить номер программы в этом случае невозможно). Изменённые данные можно сохранить памяти двумя способами :

- 1) до конца выполнения текущего шага. В этом случае измененные значения будут действовать только до окончания шага. Этот вариант сохранения действует по умолчанию при подтверждении ввода параметра кнопками [OK], [Enter] или [F2].
- 2) на всё время выполнения программы, и до тех пор , пока не будет изменен номер программы. Т.е. если во время выполнения программы в ней были сделаны изменения - они сохраняются до окончания выполнения этой программы. Далее, если в режиме «ОСТАНОВ» номер программы ни разу не изменится, а регулятор не будет отключаться от сети, то после запуска этой же программы для повторного выполнения – изменения всё ещё будут оставаться в силе. Этот вариант сохранения действует при подтверждении ввода параметра кнопкой [F3].

Для изменения заданных параметров шага в режиме «РАБОТА» необходимо нажать соответствующую цифровую кнопку:

- [1] – заданная температура в камере
- [2] — заданная температура в продукте
- [3] — заданная влажность
- [4] — заданное время шага
- [5] — заданная «дельта»
- [7] — заданная скорость вентилятора (если задание скорости разрешено)

6.8. Параметры шага.

6.8.1. Процесс.

Параметр «процесс» определяет технологическую операцию, которая будет выполняться в течении шага программы. Устанавливая параметр «процесс», фактически, выбирается заранее заданная комбинация (или набор последовательно выполняемых комбинаций) включения выходных реле , а следовательно и подключенных к ним исполнительных механизмов, необходимых для выполнения требуемой технологической операции. Всего имеется возможность запрограммировать до 40 процессов. Программирование процессов осуществляется в режиме установки параметров процессов (см. п. 1.4 . Инструкции по установке сервисных параметров). При программировании процессов, неиспользуемые в работе процессы могут быть исключены из меню выбора.

Кроме этого существуют фиксированные «процессы» :

- Процесс № 0 «СТОП». Служит для обозначения конца программы. Подробнее см. п. 6.8.10.
- Процесс №41 «ЦИКЛ. ПЕРЕХОД». Служит для организации циклического выполнения группы шагов программы. Подробнее см. п. 6.8.7.
- Процесс №42 «ПЕРЕХОД БЕЗ УСЛ.» . Служит для перехода на заданный шаг заданной программы. Подробнее см. п. 6.8.9 .
- Процесс №43. Служит для объединения нескольких программ в одну (осуществляет переход на 1-й шаг следующей программы). Подробнее см. п. 6.8.8.

6.8.2. Температура в камере.

Температура в камере вводится в тех случаях, когда необходимо поддерживать в камере заданную температуру. Максимально допустимое значение заданной температуры и параметры регулятора (тип регулятора, гистерезис, количество ступеней нагрева, смещение и др.) устанавливаются при вводе сервисных параметров.

В регуляторе имеется возможность «дельта - регулирования» температуры, когда поддерживается заданная разница между температурой в камере и температурой в продукте (подробнее см. п. 6.8.6.).

6.8.3. Температура в продукте.

Температура в продукте вводится тогда, когда необходимо, чтобы шаг программы продолжался до тех пор, пока в продукте не будет достигнута заданная температура, после чего происходит переход на следующий шаг. Если заданная температура в продукте ниже заданной температуры в камере, считается что продукт необходимо нагреть, и переход на следующий шаг произойдёт после того, как фактическая температура в продукте превысит заданное значение. Если заданная температура в продукте превышает заданную температуру в камере, считается что продукт необходимо охладить, и переход на следующий шаг произойдёт после того, как фактическая температура в продукте опустится ниже заданной. Если введен ноль, то температура в продукте не влияет на продолжительность шага.

Неисправность датчика температуры продукта, появившаяся во время исполнения шага, с ненулевой заданной температурой продукта, вызывает включение аварийной сигнализации, после подтверждения оператором, регулятор продолжит исполнение шага по времени (если оно задано).

6.8.4. Влажность.

Если установлен номер процесса, предусматривающий определение длительности шага по показаниям влажности: введённое значение влажности определяет порог, по достижении которого программа перейдёт к выполнению следующего шага. Если введен ноль, то фактическая влажность в камере не влияет на продолжительность шага. Неисправность датчика влажности, появившаяся во время прохождения такого шага, вызывает включение аварийной сигнализации и, после подтверждения оператором, регулятор продолжит исполнение шага по времени (если оно задано).

Для остальных процессов возможны следующие варианты установок:

- **Заданное значение=0.** Регулирование влажностью не осуществляется.
- **Заданное значение=1.** На всё время шага включается реле К7 «сушка», если реле К7 сконфигурировано для управления высушиванием (параметр **P44** «Мёртвая зона высушивания» не равен нулю) и параметр **P75**, для этого процесса, равен 1.
- **Заданное значение находится в пределах 1...99 %** включается регулятор влажности (параметры регулятора устанавливаются в режиме сервисного программирования). Датчик влажности должен быть в рабочем состоянии.
- **Заданное значение=100.** На всё время шага включается реле К6 «увлажнение», если параметр **P74**, для этого процесса, равен 1.
- **Заданное значение находится в пределах 101...160 :** включается выходное реле К6 «увлажнение» в импульсном режиме в течении всего шага, независимо от фактической влажности в камере. Значение «влажность» задаёт длительность паузы между импульсами подачи воды в диапазоне 1...60 секунд (значение 101 соответствует паузе в 1 сек., 102 – 2 сек. ... 160-60сек.). Длительность импульса подачи воды задаётся в режиме сервисного программирования (параметр **P52**).

Включение реле К6 «Увлажнение» можно запретить, если при установке параметров процессов установить параметр **P74** равным нулю.

6.8.5. Время шага.

Параметр «Время шага» задает длительность шага программы. Диапазон допустимых значений от 0ч. 00мин. до 99ч. 59мин.

Время шага можно также задать в секундах (начиная с версии 1.24b3), соответственно и отсчет будет выполняться с дискретом в 1 секунду. Для этого необходимо при вводе значения заданного времени шага, сначала ввести символ ' . ' (точка), а затем заданное время в формате минуты:секунды.

Если длительность шага определяется заданной температурой продукта, или заданной влажностью и параметр «Время шага» равен нулю – в режиме «РАБОТА» будет отображаться время, прошедшее с начала шага, т.е. таймер работает в режиме прямого отсчёта.

6.8.6. Регулирование температуры в камере с использованием параметра «ДЕЛЬТА».

Регулирование температуры с использованием параметра «ДЕЛЬТА» применяется в случаях, когда необходимо плавно нагревать или охлаждать продукт, выдерживая заданную разницу между температурой в камере и температурой в продукте. Эта разница называется «ДЕЛЬТА», и может быть задана для любого шага программы.

Параметр «ДЕЛЬТА» может быть задан в диапазоне от –99 до 99 °С.. **Значение равно нулю отключает регулирование температуры с использованием параметра «ДЕЛЬТА».**

Во время выполнения шага с установленным параметром «ДЕЛЬТА» - заданная температура в камере постоянно пересчитывается, и равна текущей температуре продукта + «ДЕЛЬТА». Таким образом, если «ДЕЛЬТА» больше нуля – продукт будет нагреваться, если «ДЕЛЬТА» меньше нуля – продукт будет охлаждаться.

При регулировании температуры с использованием параметра «ДЕЛЬТА» обязательно должен быть задан параметр «Температура в камере», который является ограничителем при пересчете заданной температуры в камере во время выполнения шага. Длительность шага, на котором применяется регулирование температуры в камере с использованием параметра «ДЕЛЬТА», определяется так же как и для других шагов (см. п. 6.9.3.)

6.8.7. Программирование цикла.

Операция "ЦИКЛ" используется тогда, когда необходимо повторить фрагмент программы заданное количество раз, или в течении заданного времени.

Регулятор позволяет иметь в программе несколько циклов, при этом должно соблюдаться условие - циклы не должны быть вложенными, то есть внутри одного цикла не может быть запрограммирован еще один.

Для того, чтобы запрограммировать операцию "ЦИКЛ", необходимо, специальным образом запрограммировать последний шаг повторяющегося фрагмента программы. Для чего, при выборе параметра «процесс», для этого шага, необходимо выбрать из списка -п. 41. «ЦИКЛ. ПЕРЕХОД», затем ввести параметры цикла :

- 1) «Шаг» - номер шага, с которого начинается цикл. Значение параметра должно быть меньше номера текущего шага, т.к. операция "ЦИКЛ" должна завершать повторяемый фрагмент программы.
- 2) «Повт» - количество повторов фрагмента программы. Если длительность цикла будет определяться только временем цикла – параметр «Повт» должен быть равен нулю.
- 3) «Время» - время, в течении которого необходимо повторять фрагмент программы. Отсчет времени начинается в момент первого прохождения программой шага,

с установленным процессом «ЦИКЛ. ПЕРЕХОД». Если длительность цикла будет определяться только заданным количеством повторов – параметр «Время» должен быть равен нулю. Как только закончится отсчет времени цикла, независимо от того, в каком месте фрагмента это произошло, - регулятор переходит на исполнение шаг программы, следующего за шагом, на котором запрограммирован процесс «ЦИКЛ. ПЕРЕХОД».

Если будут одновременно заданы параметры «Повт» и «Время» - цикл будет продолжаться до тех пор, пока не выполнится хотя бы одно условие окончания цикла.

Например: есть участок программы, выполняющий следующие действия:

ШАГ №5 - КОПЧЕНИЕ

ШАГ №6 - ПОГЛОЩЕНИЕ ДЫМА

ШАГ №7 - СУШКА

Этот блок необходимо повторить 6 раз. В этом случае необходимо на шаге №8 запрограммировать процесс «ЦИКЛ. ПЕРЕХОД» с параметрами - «Шаг»=5, «Повт»=6, «Время» =0. Фрагмент программы с такими параметрами будет выглядеть, как показано на Рис.10.

В режиме «РАБОТА», если регулятор выполняет в данный момент цикл, в поле отображения номера и названия программы будет показан специальный символ – см. Рис 11. поз.1.

12:17 17.11.05		MP-1000					
Программа № 2 САРДЕЛИ							
№ ШАГ	ПРОЦЕСС				Дельта		
	Ткам, °С	Тпрод, °С	Влажн.	Время			
5	КОПЧЕНИЕ 1				0		
	55	0	0	0ч20м			
6	ПОГЛОЩЕНИЕ				0		
	55	0	0	0ч10м			
7	СУШКА				0		
	55	0	0	0ч05м			
»8	ЦИКЛ. ПЕРЕХОД						
	Шаг=5	Повт=6		----			
№Прогр		№ ШАГ		Имя ПРГ		ВЫХОД	

Рис.10

Для просмотра оставшегося числа повторов, и оставшегося времени цикла, необходимо выбрать вторую страницу блока параметров исполняемой программы (кнопками [⇒], [⇐]), см. Рис. 12. поз.1, поз2.

12:14 17.11.05	
ПРГ № 2 САРДЕЛИ	
ШАГ № 5 КОПЧЕНИЕ 1	
ДЕЙСТВ.	ЗАДАНН.
49	55
СИ ВЕ1 ВЕ1 НА ХО. УВ1	

Рис.11



Рис.12

6.8.8. Объединение нескольких программ в одну.

При необходимости, несколько следующих друг за другом программ могут быть объединены в одну большую программу (например – не хватает 30-и шагов для реализации технологического процесса). Для этого, на последнем шаге программы, при вводе параметра «процесс», необходимо выбрать из списка - п.43. «НА 1ш. след ПРГ».

При исполнении программы, регулятор, дойдя до этого шага, осуществит переход на первый шаг следующей по порядку программы. Переход может быть осуществлён с любого шага, не обязательно с 30-го. При использовании объединения программ следует иметь в виду, что операция "ЦИКЛ" (см. п. 6.8.7) может работать только внутри одной программы.

6.8.9. Безусловный переход.

Команда «Безусловный переход» служит для перехода на заданный шаг заданной программы. Для ввода этой команды необходимо, при программировании шага, с которого надо осуществить переход, при вводе параметра «процесс», - выбрать из списка - п.42. «ПЕРЕХОД БЕЗ УСЛ», затем установить параметры:

- 1) «ПРГ» - номер программы, на которую будет осуществлен переход.
- 2) «Шаг» - номер шага, внутри программы с номером «ПРГ», на который будет осуществлен переход.

При исполнении программы, регулятор, дойдя до шага с процессом «ПЕРЕХОД БЕЗ УСЛ», перейдет к исполнению шага номер «Шаг», программы номер «ПРГ».

6.8.10. Программирование перехода в режим «ОСТАНОВ».

Последним шагом любой программы должен быть шаг, переключающий регулятор в режим «Останов»! Для этого, при программировании последнего шага программы, необходимо установить «процесс» - «СТОП».

Дойдя до этого шага, регулятор автоматически прекращает выполнение программы и переходит в режим «ОСТАНОВ».

Кроме этого, автоматический переход в режим «ОСТАНОВ» из режима «РАБОТА» произойдёт в следующих случаях:

- если параметры шага, на который перешел регулятор, не устанавливались, либо являются недостоверными (при этом в поле «процесс» отображается «--ПУСТОЙ--»);
- после выполнения последнего (30-го) шага программы.

6.9. Выполнение программы.

6.9.1. Контроль памяти программ.

Регулятор постоянно осуществляет контроль сохранности данных в энергонезависимой памяти. В случае обнаружения ошибки, в поле «процесс» параметров шага, отображается обозначение - «--ПУСТОЙ--».

6.9.2. Запуск программы.

Для запуска программы необходимо выбрать требуемую программу (см. п. 6.6), и нажать кнопку [START/STOP] - **произойдёт запуск программы с первого шага**.

Для запуска с произвольного шага – установить требуемые номер программы и номер шага (см. п. 6.6) , затем по очереди нажать кнопку [F6] («ПУСК»).

Для запуска с места последнего останова –нажать одновременно кнопки [↑] и [F6] («Пуск |->»).

Внимание! Запуска не произойдёт , если параметры запускаемого шага не установлены (в поле «процесс» отображается - «--ПУСТОЙ--»).

6.9.3. Условия перехода на следующий шаг .

Регулятор позволяет при вводе параметров шага установить такие условия перехода на следующий шаг :

- Окончание заданного времени шага
- Достижение заданной температуры в продукте .
- Достижение заданной влажности в камере (только для специально запрограммированных процессов).

Если необходимо задать одно условие перехода на следующий шаг, остальные должны быть равны нулю. При задании нескольких условий , окончание выполнения шага происходит при выполнении любого первого условия , т.е. если задана температура в продукте и время шага – переход на следующий шаг произойдёт либо по окончании времени, либо при достижении температурой продукта заданного значения в зависимости от того , что произойдёт раньше.

Если работа по заданному условию невозможна (например – задана температура продукта , а датчик температуры продукта неисправен) регулятор выдаёт сообщение об ошибке с включением звукового сигнала (см. п. 6.10). Если кроме этого условия никаких других не задано – регулятор перейдёт в режим «ОСТАНОВ» . Если установлено несколько условий - регулятор продолжит выполнение шага по остальным (для отключения звукового сигнала необходимо нажать любую кнопку).

6.9.4. Отображение параметров исполняемой программы.

Вид дисплея регулятора в режиме «РАБОТА» показан на Рис. 3. Блок параметров исполняемой программы содержит не менее двух страниц. На Рис.13 и Рис.14 показаны примеры первой и второй страницы .

	ДЕЙСТВ.		ЗАДАНН.	
1	49	📏	50	5
2	48	🌡️	0	6
3	98	💧	25	7
4	0:17	🕒	0:30	8
← Страница 1 из 3 →				

Рис.13

- 1 - реальная температура в камере, °С
- 2 – реальная температура в продукте, °С
- 3 – реальная относительная влажность в камере ,%
- 4 – время до конца шага , час. : мин.
- 5 – заданная температура в камере, °С
- 6 – заданная температура в продукте, °С
- 7 – заданная влажность в камере, %
- 8 – заданное время шага, час. : мин.

	ПАРАМЕТР	Значение
1	Старт программы	17.11.05 12ч41м
2	Общее время выполнения программы	0ч41м
3	Общее время выполнения текущего шага	0ч06м
4	Осталось повторов цикла Осталось времени цикла	-- ----
5	Темп. в дымогенераторе	57°С
← Страница 2 из 3 →		

Рис.14

- 1 – Дата и время запуска программы .
- 2 – Общее время выполнения программы .
- 3 – Общее время выполнения текущего шага.
- 4 – Параметры цикла (отображаются, если выполняется цикл) .
- 5 – Температура в дымогенераторе. Отображается, если сервисный параметр P111=5 (см. п.1.3 Инструкции по установке сервисных параметров).

6.9.5. Реакция на отключение питания.

При отключении напряжения питания регулятора в режиме «РАБОТА», выполнение программы прерывается. При последующем включении напряжения питания, в зависимости от значения сервисного параметра №182 (см. п.1.11 Инструкции по установке сервисных параметров), возможны следующие действия регулятора :

- 1) Продолжение выполнения прерванной программы с места прерывания.
- 2) Переход в режим «ОСТАНОВ».
- 3) Продолжение выполнения прерванной программы с места прерывания при условии, что температура в камере за время отключения изменилась не более чем на N% относительно значения в момент прерывания . Значение N задаётся сервисным параметром №182.

6.9.6. Окончание выполнения программы.

Регулятор прекращает выполнение программы и переходит в режим «ОСТАНОВ» в одном из следующих случаев :

- а) параметр «процесс» исполняемого шага - «СТОП» (см. п. 6.8.10) ;
- б) после выполнения последнего (30-го) шага программы;
- в) параметры исполняемого шага недостоверны (при этом в поле «процесс» отображается «--ПУСТОЙ--») ;
- г) произошла ошибка , вследствие которой дальнейшее выполнение программы невозможно (например : во время выполнения шага , длительность которого определяется только температурой продукта , произошла поломка датчика температуры продукта);
- д) ручной останов оператором , для чего необходимо нажать кнопку [START/STOP];

- е) параметр «процесс» исполняемого шага в данный момент **отключен**. Включение/выключение процессов осуществляется при вводе параметров процессов в режиме сервисного программирования (см. п. 1.4 . Инструкции по установке сервисных параметров).

Если переход в режим «ОСТАНОВ» происходит по одной из причин , указанных в пунктах «а», «б» или «в», на дисплее регулятора отображается сообщение «ВЫПОЛНЕНИЕ ПРОГРАММЫ ЗАВЕРШЕНО», и включается непрерывный сигнал (реле К1). Сигнал отключается после нажатия любой кнопки.

6.9.7. Функция контроля веса.

Для работы функции контроля веса, необходимо иметь в составе оборудования электронные весы , позволяющие измерять вес продукта в течении всего процесса приготовления, и имеющие последовательный порт RS232 для обмена данными с компьютером. Последовательный порт весового терминала подключается к цифровому входу регулятора через специальный адаптер (в комплект поставки не входит). В данной версии программы поддерживается протокол обмена с весовыми терминалами фирмы CAS (CI-15000A, CI-1560A, CI-2001A, CI-2400 и др.). Последовательный порт весового терминала должен работать в режиме непрерывной передачи. Настройка подключения весового терминала осуществляется в режиме сервисного программирования (см. п. 1.9 Инструкции по установке сервисных параметров).

Если функция контроля веса включена (сервисный параметр **P100**≠0) , к блоку параметров исполняемой программы (Рис.3. поз. 3) добавляется ещё одна страница – см. Рис.15. При выборе отображения страницы с параметрами веса , включается команда «Вес УСТ» (кнопка [F2]) , при выборе которой появляется меню – см. Рис. 16.

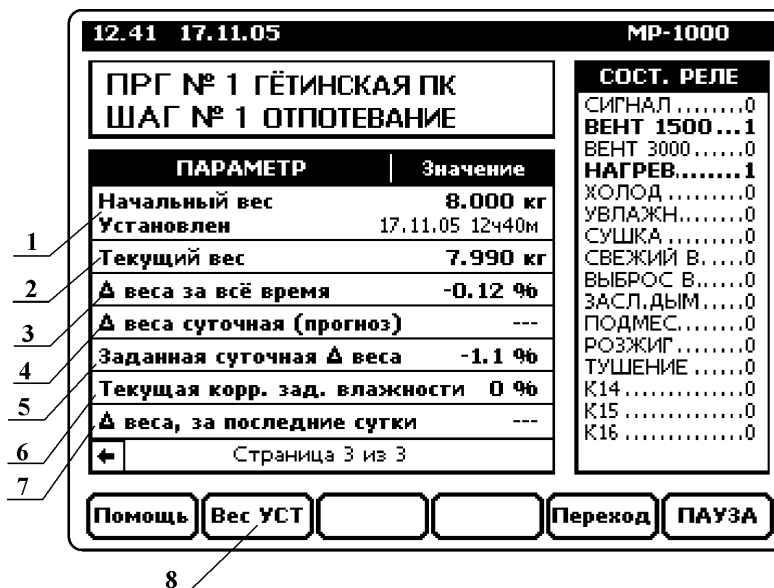


Рис.15

1 – «Начальный вес» и время и дата его установки. По отношению к этому весу рассчитывается параметр «Δ веса за все время».

2 – Текущий вес.

3 - «Δ веса за все время» - разница между текущим весом и начальным в процентах.

4 – «Δ веса суточная (прогноз)» - прогноз изменения веса , в процентах, на следующие 24 часа. Прогноз делается на основании данных за последние N часов. Параметр N устанавливается в меню «Вес УСТ».

5 – Параметр «Заданная суточная Δ веса » . Параметр устанавливается в меню «Вес УСТ».

- 6 – «Текущая коррекция заданной влажности». В данной версии параметр не используется.
- 7 - « Δ веса за последние сутки» - изменение веса , в процентах, на последние 24 часа.
- 8 – Обозначение кнопки вызова меню «Вес УСТ» (кнопка [F2]).



Рис.16

- 1 – Команда «Установка начального веса». По этой команде текущий вес записывается как начальный. Фиксируется так же дата и время записи.
- 2 – Старт контроля веса .По этой команде запускается накопление данных для расчета параметров « Δ веса суточная (прогноз)» и « Δ веса за последние сутки» . Данные накопленные ранее – удаляются.
- 3 - Параметр «Заданная Δ веса суточная ». В данной версии параметр не используется.
- 4 - Параметр «Коррекция заданной влажности на» . В данной версии параметр не используется.
- 5 – Параметр, задающий количество данных , используемых для расчета параметра « Δ веса суточная (прогноз)».

6.9.8. Функция управления распределением потока .

Регулятор имеет встроенную функцию управления распределением потока воздуха в камере. Управление потоком осуществляется за счет последовательной установки специальной заслонки в одно из нескольких фиксированных положений. В каждом положении заслонки, поток воздуха направляется преимущественно в одну зону камеры. Изменяя время нахождения заслонки в каждом положении можно регулировать интенсивность обдува в различных точках камеры. Настройка параметров управления распределением потока осуществляется в специальном сервисном режиме. (см. п.1.10. Инструкции по установке сервисных параметров)

В случае , если функция управления распределением потока воздуха в камере активизирована, к блоку параметров исполняемой программы (Рис.3. поз. 3), в режиме «РАБОТА» добавляется ещё одна страница – см. Рис.17.

Количество вертикальных прямоугольников (Рис.17 поз.3) равно количеству фиксированных положений заслонки. Внутри каждого прямоугольника размер тёмной области (Рис.17 поз.4) соответствует заданному времени фиксации заслонки в этом положении. Полностью окрашенный прямоугольник соответствует времени фиксации 250 секунд. Под каждым прямоугольником отображается заданное время фиксации заслонки в этом положении в цифровом виде (Рис.17 поз.5). Перемещающийся маркер в виде вентилятора (Рис.17 поз.2) указывает на текущее положение заслонки. Время , прошедшее с момента остановки заслонки в фиксированном положении отображается внутри прямоугольника, соответству-

ющего этому положению, в виде узкого белого «столбика», высота которого пропорциональна времени, прошедшему с момента остановки (Рис.17 поз.6).



Рис.17

Имеется возможность изменения заданного времени фиксации заслонки в каждом положении, непосредственно в режиме «РАБОТА». Для этого во время отображения страницы «РАСПРЕДЕЛЕНИЕ ПОТОКА В КАМЕРЕ» (Рис.17), нажать кнопку [F2] («ПОТОК»), затем ввести пароль доступа к настройкам параметров распределения потока (пароль указан в Инструкции по установке сервисных параметров, п.1.10) и нажать кнопку [OK]. Редактируемое значение выделяется мерцающим прямоугольником. Выбор редактируемого параметра осуществляется кнопками [⇒] и [⇐], для изменения параметра используются кнопки [↑] и [↓] (изменение на +1) или [OK] – для ввода значения в цифровом виде. Сохранить изменённые значения для постоянного использования в дальнейшем, можно нажатием кнопки [F2] («Запись»). Если новые значения не сохранять - они будут действовать до окончания текущей программы, или до отключения питания регулятора. Для выхода из режима изменения параметров распределения потока, используется кнопка [F6] или [Esc].

6.9.9. Функция контроля точки росы.

Точкой росы, применительно к процессу производства мясных продуктов, называют такую температуру поверхности продукта, помещенного в камеру с определённой температурой и влажностью воздуха, при которой на этой поверхности начинает конденсироваться водяной пар.

Например, если в камеру с температурой и влажностью воздуха равными 22°C и 60% соответственно, поместить продукт, температура поверхности которого равна 14°C, то на поверхности продукта появится конденсат в форме капель воды. Таким образом, температура равная 14°C является точкой росы, при условии что температура и влажность окружающего воздуха равны 22°C и 60% соответственно.

При приготовлении некоторых видов мясных продуктов необходимо обеспечить отсутствие капель воды на поверхности продукта на определённых этапах процесса. Этого можно достичь путём правильного выбора заданных параметров технологического процесса.

Для помощи в правильном выборе параметров технологического процесса, регулятор MP1000 имеет встроенную функцию контроля точки росы. Для включения функции необходимо установить сервисный параметр №64. (см. п.1.2. Инструкции по установке сервисных параметров).

Если функцию контроля точки росы включена в работе регулятора происходят следующие изменения :

- 1) В режиме «ОСТАНОВ» и «РАБОТА» в области отображения действительной температуры продукта, на дисплей выводится более мелким шрифтом действительная температура продукта (вверху) и температура точки росы(внизу), рассчитанная для текущих значений температуры и влажности воздуха в камере (см. Рис.18 поз1).



Рис.18

- 2) Если установлен режим контроля точки росы №2 (сервисный параметр №64 = 2), то в режиме «РАБОТА», при снижении температуры датчика продукта ниже точки росы , включается аварийная сигнализация. В этом случае подразумевается , что датчик температуры продукта установлен так, что измеряет температуру поверхности продукта. Для временного отключения сигнализации (до окончания программы) служит кнопка [F2].
- 3) Если установлен режим контроля точки росы №1 (сервисный параметр №64 = 1), то в режиме «РАБОТА», включение аварийной сигнализации изначально заблокировано, но при необходимости её можно включить временно, до окончания программы, с помощью кнопки [F2].
- 4) Независимо от режима контроля точки росы, при временном изменении параметров «Заданная температура в камере» и «Заданная влажность в камере» во время выполнения программы, в нижней части дисплея отображается окно с рекомендацией по выбору изменяемого параметра. Рекомендуемое значение рассчитывается исходя из текущей температуры поверхности продукта и зафиксированного в данный момент одного из параметров «Заданная температура в камере» или «Заданная влажность в камере». На Рис.19 показан пример временного изменения заданной температуры в камере , заданная влажность равна 85%. Значение температуры , равное 61°C соответствует максимальной температуре в камере, при которой на поверхности продукта с температурой равной 57°C начнёт конденсироваться влага, поэтому если необходимо избежать конденсации – заданная температура должна быть меньше указанного значения. Кроме этого следует помнить, что для предотвращения конденсации можно изменять как «Заданную температуру в камере», так и «Заданную влажность в камере» (или оба параметра одновременно.)

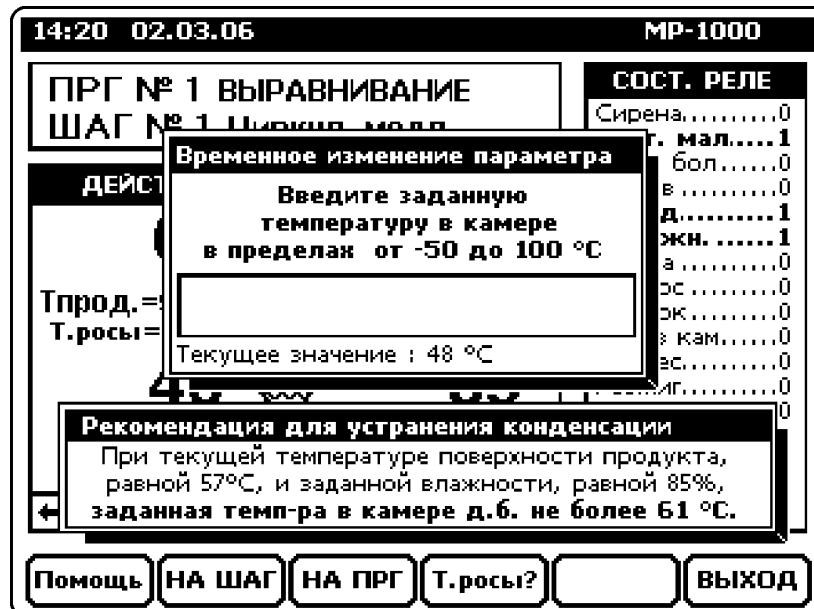


Рис 19.

- 5) При временном изменении параметров «Заданная температура в камере» и «Заданная влажность в камере» во время выполнения программы, а так же в режиме «ПРОГРАММИРОВАНИЕ», нажатием на кнопку [F4] («Т.росы?»), можно включить справочную таблицу, которая поможет правильно выбрать комбинацию параметров «Заданная температура в камере» и «Заданная влажность в камере», если заранее известна минимальная температура поверхности продукта во время шага, для которого вводятся эти параметры. Пример отображения такой таблицы показан на Рис.20.

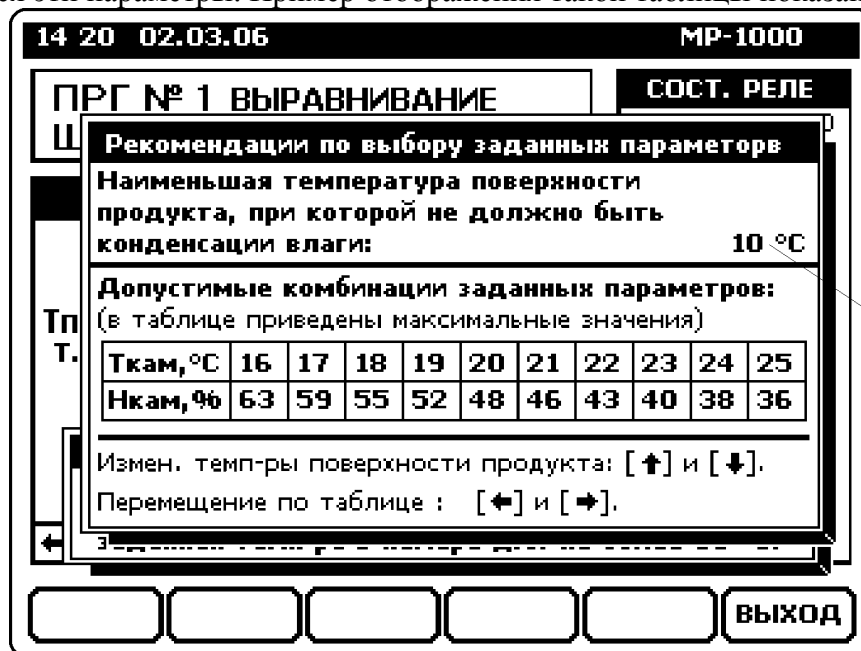


Рис.20

В верхней части отображается минимальная температура поверхности продукта, при которой конденсация должна отсутствовать (Рис.20 поз 1), выбор значения осуществляется кнопками [↑] и [↓]. В самой таблице отображаются допустимые комбинации заданных параметров, при которых конденсация на поверхности продукта с выбранной температурой будет отсутствовать. Для перемещения по таблице используются кнопки [⇒] и [⇐].

В таблице, для каждой комбинации, показаны максимальные значения, т. е. при выборе конкретной комбинации можно изменять одно из значений в нижнюю сторону,

например , если выбрать температуру в камере равной 25°C,- влажность можно задавать от 0 до 36 %.

Комбинации значений, показанные в таблице , рассчитанные исходя из запаса между заданной минимальной температурой поверхности и реальной точкой росы в 1°C - т.е. если следовать примеру, показанному на Рис.20, и задать температуру в камере 20°C , а влажность соответственно 48% - расчётная точка росы будет равна 9°C. Если нужно иметь запас более 1-го градуса – необходимо учитывать требуемый запас при задании минимальной температуры поверхности продукта.

6.10. Возможные неисправности .

Во время работы регулятор осуществляет самодиагностику, что позволяет быстро обнаружить и локализовать возникшую неисправность.

При обнаружении неисправности, на дисплее регулятора появляется сообщение об ошибке. Номер ошибки отображается в заглавной строке сообщения. Если обнаруженная неисправность может привести к тяжелым последствиям (порча продукции и т.д.), то для привлечения внимания оператора включается сирена (прерывистый звуковой сигнал).

Неисправности, связанные с каналами измерения температуры индицируются также в поле отображений действительных значений температур и влажности.

Для отключения аварийного сигнала необходимо нажать любую кнопку.

Внимание! Если неисправность не позволяет продолжить работу (например, обрыв датчика температуры в камере) - аварийная сигнализация не отключается до тех пор, пока оператор не переведет регулятор в режим останова. В случае обрыва связи с блоком реле («Ошибка № 15») регулятор автоматически переходит в режим «ОСТАНОВ».

В Таблице 2 показан список индицируемых неисправностей.

Таблица 2

№ ошибки или сообщение	Причина	Действия
«Датчик неисправен»	Обрыв или замыкание датчика температуры или линии связи с датчиком.	Проверить датчик температуры и линию связи датчика с регулятором.
«Неисправен датчик сухой» «Неисправен датчик влажный» «Невозможно вычислить»	Нет возможности для расчёта влажности. Обрыв или замыкание линий связи или датчиков температуры камеры или «влажного» датчика. Отсутствие воды в ванночке влажного датчика.	Проверить датчики температуры и линии связи датчиков с регулятором. Проверить наличие воды в ванночке и присутствие влажного чехла на «влажном» датчике температуры.
№ 1, № 2, № 5	Сбой при обращении к внутренней памяти регулятора. Возможна потеря данных , устанавливаемых в режимах сервисного программирования.	Проверить сервисные параметры, попробовать восстановить данные. В случае, если сообщения повторяются связаться с изготовителем.
№ 3,	Сбой при обращении к модулю АЦП	В случае, если сообщения повторяются связаться с изготовителем.

№ ошибки или сообщение	Причина	Действия
№ 9	Запуск программы на выполнение невозможен, т.к. Нет связи с блоком реле №1 или №2(в варианте применения двух блоков реле)	Проверить линии связи с БР. Проверить исправность предохранителя в блоке питания БП-1, проверить исправность БР.
№ 11	Не работает датчик температуры в камере в режиме «РАБОТА» .	Остановить регулятор. Проверить датчик температуры и линию связи датчика с регулятором.
№ 12	Не вычисляется влажность, во время работы регулятора влажности.	Остановить регулятор. Проверить датчики температуры и линии связи датчиков с регулятором. Проверить наличие воды в ванночке и присутствие влажного чехла на «влажном» датчике температуры.
№ 13	Не работает датчик температуры в продукте во время выполнения шага с заданной температурой продукта.	Остановить регулятор. Проверить датчик температуры и линию связи датчика с регулятором. Возможно продолжение работы по времени.
№ 14	Не вычисляется влажность во время выполнения шага с длительностью , определяемой влажностью.	Остановить регулятор. Проверить датчики температуры и линии связи датчиков с регулятором. Проверить наличие воды в ванночке и присутствие влажного чехла на «влажном» датчике температуры. Возможно продолжение работы по времени.
№ 15	Нет связи с блоком реле БР-16. При индикации ошибки в окне отображаются значения счётчиков ошибок в канале связи, по показаниям которых можно диагностировать причину возникновения ошибки: NoEcho (причина - обрыв линии, отключен БР16) BadEcho (помехи, плохие контакты) NoAnswer (отключен БР16, обрыв линии) BadAnswer (помехи, плохие контакты)	Проверить линию связи с блоком реле. Проверить исправность предохранителя в блоке питания БП-1.
№ 16	Текущая температура в камере превысила установленный порог превышения заданной температуры. (установка порога - см. п. 1.2. Инструкции по установке сервисных параметров, параметр P49).	Проверить датчик температуры и линию связи датчика с регулятором. Проверить исполнительные механизмы , включающие нагрев и/или охлаждение..

№ ошибки или сообщение	Причина	Действия
№ 17	<p>Только для фрикционного дымогенератора! (Параметр P111=3)</p> <p>Во время копчения сработал датчик конца бревна. Не работает механизм «зажима» бревна. Неисправен датчик конца бревна.</p>	<p>Открыть дверь дымогенератора – манипулятор должен подняться вверх . Если этого не произошло – значит, вероятно, неисправен датчик открытия двери дымогенератора и регулятор необходимо перевести в режим «ОСТАНОВ» , для чего необходимо нажать кнопку [START/STOP] . Заменить бревно. Закрыть дверь дымогенератора. Продолжить работу.</p>
№ 18	<p>Только для фрикционного дымогенератора! (Параметр P111=3)</p> <p>Во время копчения была открыта дверь дымогенератора. Если дверь закрыта – неисправность датчика открытия двери .</p>	<p>Закрыть дверь – процесс должен продолжиться. Проверить датчик открытия двери, при необходимости – заменить его.</p>
№ 19	<p>Не работает датчик температуры в продукте во время регулирования температуры с использованием параметра «ДЕЛЬТА».</p>	<p>Остановить регулятор. Проверить датчик температуры и линию связи датчика с регулятором. Возможно продолжение работы после отмены регулирования температуры с использованием параметра «ДЕЛЬТА» (см. п. 6.8.6)</p>
№ 20	<p>Пожар в дымогенераторе. Возможно, не работает гидроклапан подачи воды, для тушения дымогенератора, вышел из строя датчик огня, перекрыта вода до гидроклапана.</p>	<p>Потушить дымогенератор. Проверить наличие воды, исправность датчика огня, исправность гидроклапана.</p>
№ 21	<p>Срабатывание аварийной сигнализации по дискретному входу S3. (0-й и или 1-й режим обработки дискретного сигнала по входу S3 . См. п.1.2. Инструкции по установке сервисных параметров).</p>	<p>Выяснить причину срабатывания сигнализации и устранить её.</p>
№ 22	<p>Отсутствует подтверждение включения пускателя управления нагревом (2-й режим обработки дискретного сигнала по входу S3- «Контроль управления нагревом». См. п.1.2. Инструкции по установке сервисных параметров) .</p>	<p>Проверить пускатель (пускатели) управления нагревом, цепи управления от блока реле до пускателя (пускателей).</p>

№ ошибки или сообщение	Причина	Действия
№ 23	Отсутствует подтверждение отключения пускателя управления нагревом (2-й режим обработки дискретного сигнала по входу S3- «Контроль управления нагревом». См. п.1.2. Инструкции по установке сервисных параметров) .	Проверить пускатель (пускатели) управления нагревом, цепи управления от блока реле до пускателя (пускателей).
№ 24	Нет связи с блоком реле БР-16 по каналу №2 (в случае использования двух блоков реле). При индикации ошибки в окне отображаются значения счётчиков ошибок в канале связи, по показаниям которых можно диагностировать причину возникновения ошибки: NoEcho (причина - обрыв линии, отключен БР16) BadEcho (помехи, плохие контакты) NoAnswer (отключен БР16, обрыв линии) BadAnswer (помехи, плохие контакты)	Проверить линию связи с блоком реле. Проверить исправность предохранителя в блоке питания БП-1.
№ 25	Неисправен датчик температуры в дымогенераторе. Дальнейшая работа в выбранном режиме управления дымогенератором невозможна.	Проверить датчик температуры и линию связи датчика с регулятором.
№ 26	Неисправен привод заслонки распределения потока или датчик начального положения. Ошибка может возникнуть только, если включен режим управления заслонкой распределения потока (см. п.6.9.8)	Проверить правильность установки сервисного параметра №131 (см. п.1.10. Инструкции по установке сервисных параметров) Проверить исправность мотор-редуктора и датчика начального положения заслонки.
№ 27	На поверхности продукта возможна конденсация влаги. Ошибка может возникнуть только, если включен режим контроля точки росы (см. п.6.9.9).	Проверить и откорректировать заданные параметры шага. Если в сигнализации нет необходимости – её можно отключить до окончания программы нажатием кнопки [F2] .
№ 28	Отсутствует подтверждение включения холодильного агрегата (4-й режим обработки дискретного сигнала по входу S3- «контроля включения охлаждения». См. п.1.2. Инструкции по установке сервисных параметров)	Проверить холодильный агрегат, цепи управления и обратной связи.

№ ошибки или сообще- ние	Причина	Действия
№29	Неправильно заданна комбинация параметров : «заданная температура в камере», «заданная температура в продукте», «ДЕЛЬТА». Например : «заданная температура в камере» меньше «заданной температуры в продукте» (т.е. продукт охлаждается до достижения заданной температуры) и при этом параметр «ДЕЛЬТА» больше нуля, - что должно привести к нагреву продукта.	Скорректировать заданные параметры шага.
№30	Неправильно заданы параметры безусловного перехода! Выполнение программы останавливается. Задан переход на несуществующую программу или шаг.	Проверить правильность ввода параметров перехода.
№31	В режиме «РАБОТА» при автоматическом переходе на следующий шаг программы невозможно считать из памяти параметры этого шага. Выполнение программы останавливается. Возможные причины 1. Параметры шага, на который осуществляется переход, не устанавливались при программировании. 2. Сбой внутренней памяти регулятора.	Проверить правильность ввода программы. В случае, если программа введена правильно, а ошибка повторяется - связаться с изготовителем.
№32	Отсутствует подтверждение отключения холодильного агрегата (4-й режим обработки дискретного сигнала по входу S3- «контроля включения охлаждения». См. п.1.2. Инструкции по установке сервисных параметров) .	Проверить холодильный агрегат, цепи управления и обратной связи.
№33	Неправильно заданы параметры циклического перехода! Выполнение программы останавливается. Задан переход на несуществующий шаг.	Проверить правильность ввода параметров цикла.

№ ошибки или сообщение	Причина	Действия
№34	Влажность в камере уменьшилась ниже аварийного предела ! Аварийный предел задаётся сервисным параметром №171 (См. п.1.2. Инструкции по установке сервисных параметров) .	Проверить работу датчиков, и исполнительных механизмов, правильность ввода программы и параметров процессов.
№35	Текущая температура в камере уменьшилась ниже установленного порога от заданной температуры. (установка порога - см. п. 1.2. Инструкции по установке сервисных параметров, параметр P172) .	Проверить датчик температуры и линию связи датчика с регулятором. Проверить исполнительные механизмы , включающие нагрев и/или охлаждение.
№36	Влажность в камере превысила аварийный предел ! Аварийный предел задаётся сервисным параметром №173 (См. п.1.2. Инструкции по установке сервисных параметров) .	Проверить работу датчиков, и исполнительных механизмов, правильность ввода программы и параметров процессов.
№37	Влажность в камере не выходит из аварийной зоны в течении времени, заданного параметром №174 (См. п.1.2. Инструкции по установке сервисных параметров) .	Проверить работу датчиков, и исполнительных механизмов, правильность ввода программы и параметров процессов.
№38	Температура в камере не выходит из аварийной зоны в течении времени, заданного параметром №175 (См. п.1.2. Инструкции по установке сервисных параметров) .	Проверить работу датчиков, и исполнительных механизмов, правильность ввода программы и параметров процессов.
№39	Перезапуск программы после отключения питания невозможен! Превышен допустимый предел изменения температуры в камере за время отключения.	Запустит программу вручную с требуемого шага, либо с места последнего останова (см. 6.9.2.) Возможно потребуются подкорректировать заданные параметры.
№40	Влажность в камере не опускается ниже 99% дольше максимально допустимого времени! Возможно неисправен датчик влажности, отсутствует вода в ванночке, или повреждён чехол «влажного датчика».	Проверить чехол «влажного» датчика, наличие воды в ванночке, правильную работу датчика.
№44	Превышен интервал работы между мойками! (Только при включенной функции контроля интервала).	Выполнить программу мойки камеры.

№ ошибки или сообще- ние	Причина	Действия
№56	Часы реального времени не установ- лены или недостоверны.	Установить часы. Возможно, необ- ходимо заменить батарейку.
№63	Неисправен датчик (либо неправиль- но выполнена настройка) наружной температуры или влажности при включенной функции использования наружного воздуха.	Проверить параметры настройки — P328 и P329. Проверить датчики и линии свя- зи датчиков с контроллером.

7. Правила транспортирования и хранения.

7.1. Изделие следует хранить в помещении, не содержащем агрессивных примесей в воз-
духе.

7.2. Изделие транспортируется в упаковке с соблюдением мер защиты от ударов и вибра-
ций.

8. Свидетельство о приемке

Многофункциональный программируемый регулятор **MP-1000** № _____
соответствует настоящему руководству и признан годным к эксплуатации.

Дата выпуска “ ____ ” _____ 201__ г.

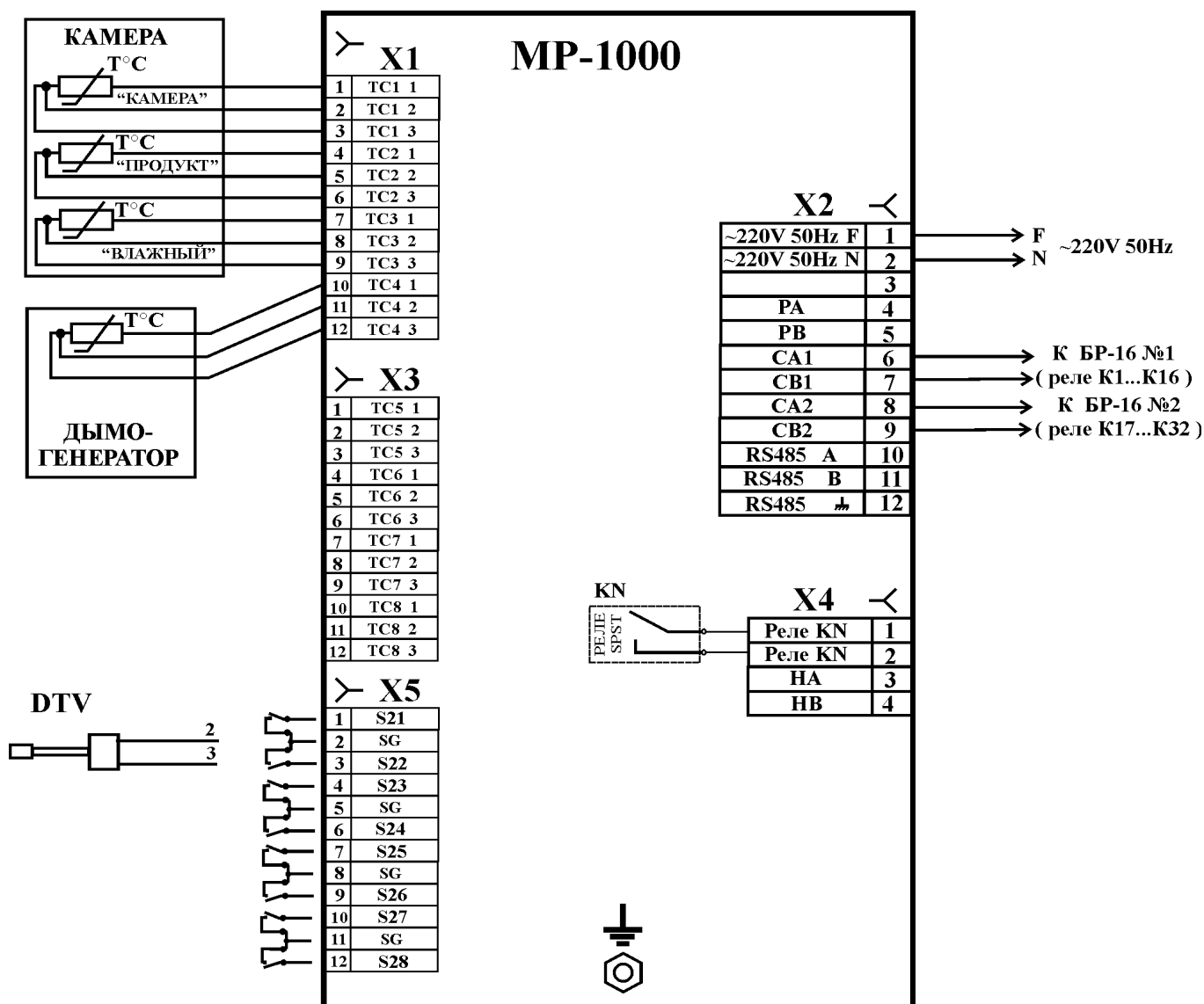
М.П.

Приёмку произвёл _____

9. Гарантийные обязательства

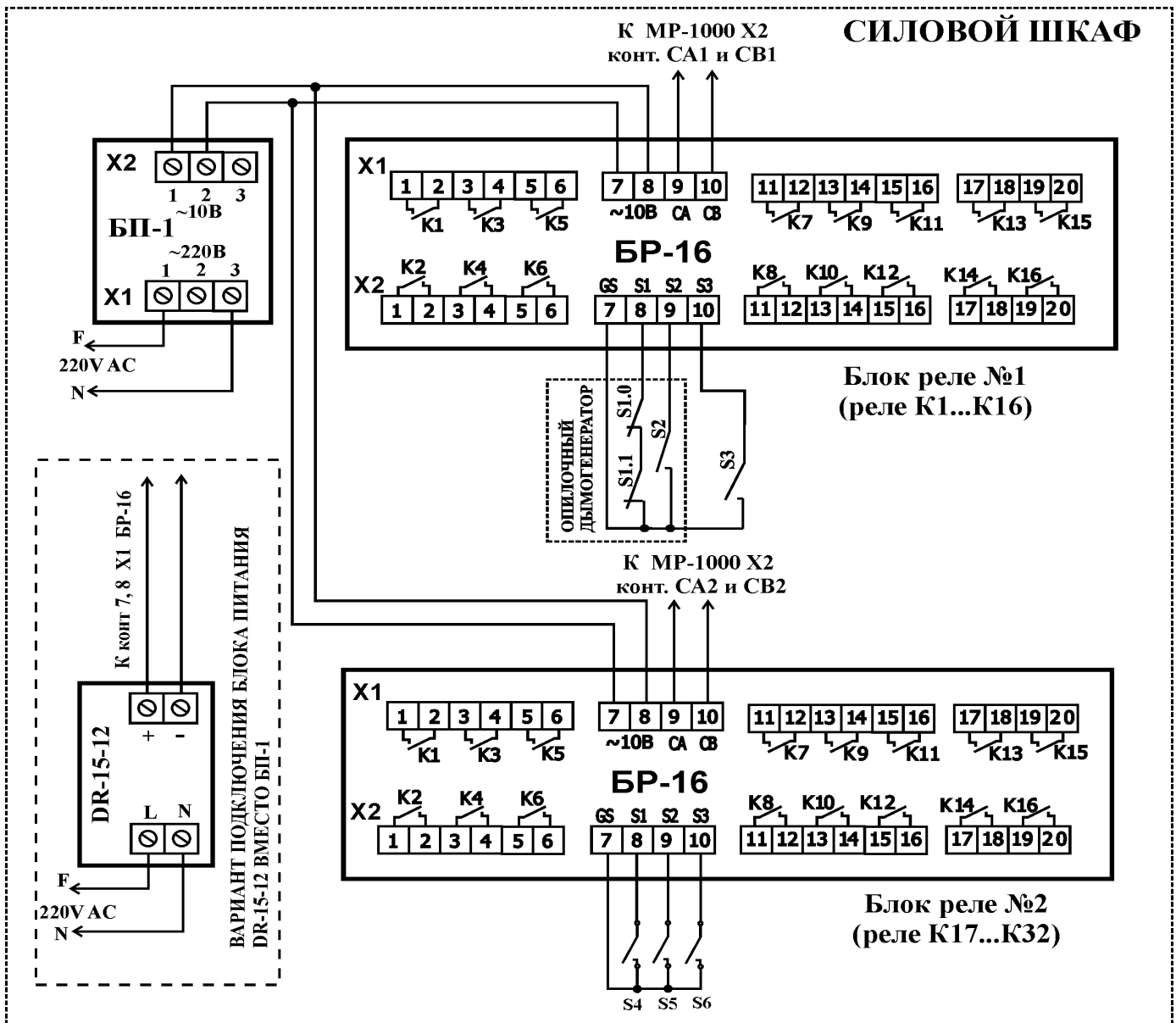
Предприятие-изготовитель гарантирует нормальную работу регулятора, его соответ-
ствие техническим характеристикам при соблюдении потребителем правил эксплуатации,
транспортирования и хранения, установленных настоящим руководством. Гарантийный
срок устанавливается 12 месяцев с момента продажи.

Приложение 1. Схема внешних соединений.



Подключение датчиков температуры, показано для заводских настроек регулятора. Любой из датчиков может быть к любому свободному каналу АЦП, при этом необходимо изменить конфигурацию регулятора (см. «Инструкцию по установке сервисных параметров»).

DTV-полупроводниковый датчик температуры и влажности ДТВ-1, может быть использован для измерения наружной температуры и влажности, или внутри камеры, при условии отсутствия конденсата и дыма. Датчик ДТВ-1 может быть подключен к любому из входов S21...S28.



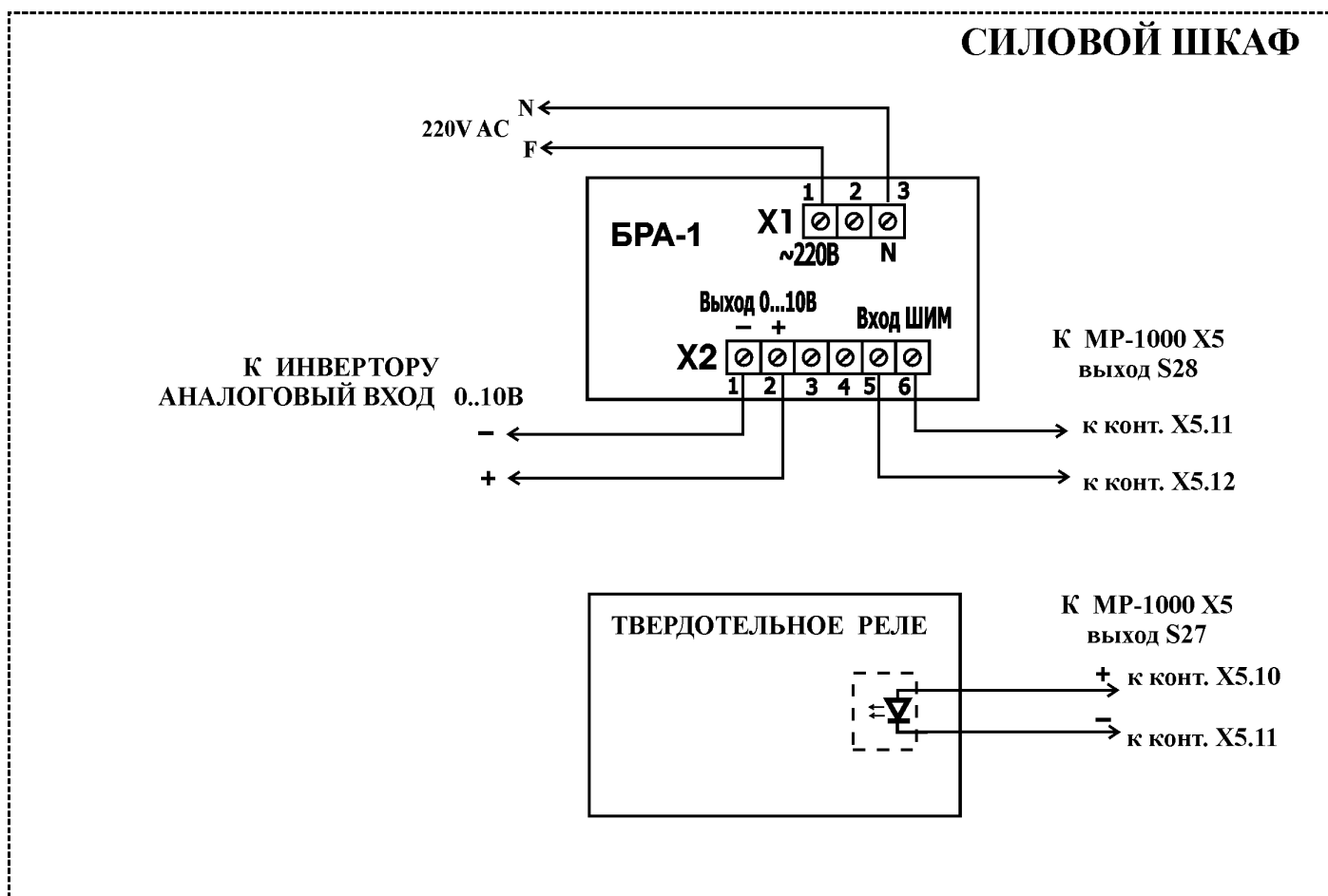
На схеме показан вариант подключения двух блоков реле.

Релейные выходы блока реле №2, обозначенные на нём как К1...К16, переименовываются регулятором в К17...К32 соответственно.

Дискретные входы блока реле №2, обозначенные на нём как S1, S2, S3, переименовываются регулятором в S4, S5, и S6 соответственно, и могут быть использованы в любых функциях дискретных входов.

Вместо блока питания БП-1, может поставляться импульсный блок питания с расширенным диапазоном входного напряжения DR-15-12. В этом случае сеть 220В подключается к клеммам “L” и “N” блока DR-15-12 (соответствуют контактам 1 и 3 X1 БП-1 на схеме). Линии питания блоков реле подключаются к клеммам “+” и “-” DR-15-12 (соответствуют контактам 1 и 2 X2 БП-1 на схеме), при этом соблюдение полярности не требуется, т.к. в блоках реле установлены выпрямительные диодные мосты.

Пример подключения к выходам ШИМ.



На схеме блок БРА-1 (преобразователь ШИМ → 0..10В) подключен к выходу ШИМ S28.

Выходной сигнал 0..10В подаётся на аналоговый вход инвертора. Блок БРА-1 необходимо располагать в том же силовом шкафу, что и инвертор. Следует помнить, что включение инвертора должно осуществляться отдельным сигналом, например замыканием контакта на дискретном входе инвертора, таким контактом может служить реле К2 регулятора МР-1000. При подключении БРА-1 к регулятору МР1000 соблюдение полярности не требуется.

Твердотельное реле с опторазвязкой (показана только цепь управления) подключается напрямую к выходу ШИМ, (на схеме показано подключение к выходу S27). При подключении требуется соблюдение полярности! Контакты клеммника X5 регулятора МР1000, обозначенные как “SG” имеют отрицательную полярность, а S22, S27, S28 – положительную. Рекомендуется использовать твердотельные реле с коммутацией при переходе фазы через «ноль», что значительно уменьшает коммутационные помехи.

Приложение 2. Описание изменений в версиях программы регулятора.

Номер версии и дата выхода	Изменения
Версия 1.6 28.03.2006	<ol style="list-style-type: none"> 1) Добавлен новый режим управления сушкой (задаётся сервисным параметром №55 = 6). Описание режима приведено в п.1.2 «Инструкции по установке сервисных параметров». 2) Введен новый сервисный параметр №169, который задаёт время задержки включения охлаждения в режиме высушивания совместно с нагревом. 3) Максимальное значение сервисного параметра №54 увеличено до 250 (было – 60).
Версия 1.7 10.05.2006	<ol style="list-style-type: none"> 1) Добавлены новые команды в протокол обмена с РС, ускоряющие обмен при подключении к контроллеру через GSM модем. 2) Доработан регулятор влажности . Сушка (холод + нагрев) может включиться в том случае, если закончен отсчет задержки, задаваемой параметром №168. 3) Доработано изменение параметра "Время шага" в режиме «РАБОТА» и в паузе. Если в паузе изменять № шага, а затем вернуться на исходный шаг - текущее время до конца шага не сбрасывается.
Версия 1.8 22.05.2006	<ol style="list-style-type: none"> 1) Если параметр .№62=4 (контроль холодильника по входу S3), контролируется и включение и выключение реле К5 (охлаждение). До этого был только контроль включения. 2) Добавлен новый режим сушки – параметр №55=7. Управление осуществляется только основным нагревом и холодом. Особенность: если нужно сушить - всегда включается холод, даже если включен нагрев. Реле К7 - свободно конфигурируемое. 3) Добавлен режим "распределённой циклической вентиляции". Для его включения - установить параметр №170 (задаёт время одного цикла), в настройках регуляторов, не равным нулю. На каждом процессе, где необходимо включить этот режим, параметр №87 (новый), при программировании процессов, должен быть установлен в 1. Управление осуществляется реле К8 и К9. Чтобы каждое реле включалось по таймеру - оно должно быть разрешено для соответствующих процессов. Ввод длительности импульса включения осуществляется в режиме "РАБОТА", на второй странице параметров текущего процесса, кнопка 'F2', вводятся значения от 0 до 10, 0-0%, 1-10%, 2-20%... 10-100% от времени цикла, текущее значение видно только в окне ввода (в нижней строке). 4) Добавлена аварийная сигнализация (номер ошибки –34) при снижении влажности ниже установленного предела относительно заданного значения. Включается установкой параметра №171. 5) Изменены пределы регулирования «мёртвых зон» регуляторов температуры и влажности (параметры №№ 41, 42, 43, 44). Появилась возможность устанавливать отрицательные значения.
Версия 1.10 10.08.2006	<ol style="list-style-type: none"> 1) При программировании импульсного режима работы реле К4 «нагрев» (см. п.1.4 «Инструкции по установке сервисных параметров», параметр №72), длительность импульса можно устанавливать от 0 до 100% с шагом 1% (в предыдущих версиях – с шагом 10%). 2) Добавлен контроль снижения температуры в камере относительно заданной ниже установленного предела (см. п.1.2 «Инструкции по установке сервисных параметров», параметр №172), с включением аварийной сигнализации (номер ошибки – 35). 3) При включении питания номера программы и шага устанавливаются такими, какими они были в момент отключения питания (в предыдущих версиях устанавливалась программа №1 и шаг №1). 4) Добавлен новый режим сушки – параметр №55=8. Управление основным нагревом и холодом такое же как в режиме №7. Реле К7 – включается по сигналу «Сушка» регулятора влажности (см. п.1.2 «Инструкции по установке сервисных параметров», параметр №55).

<p>Версия 1.11 11.09.2006</p>	<ol style="list-style-type: none"> 1) Добавлена функция дополнительного розжига опилочного дымогенератора (см. п.1.3 «Инструкции по установке сервисных параметров»). Время включения ТЭНа и время паузы задаётся параметрами №125 и №126 соответственно. 2) Добавлена аварийная сигнализация (номер ошибки – 36) при повышении влажности выше установленного предела относительно заданного значения. Включается установкой параметра №173. 3) Добавлен контроль времени выхода влажности из аварийной зоны. Максимальное время задаётся параметром №174. Если влажность при запуске шага или при переходе с шага на шаг находится в аварийной зоне дольше максимального времени – включается аварийная сигнализация (номер ошибки – 37). 4) Добавлен контроль времени выхода температуры из аварийной зоны. Максимальное время задаётся параметром №174. Если температура при запуске шага или при переходе с шага на шаг находится в аварийной зоне дольше максимального времени – включается аварийная сигнализация (номер ошибки – 38). 5) Добавлен выбор реакции на отключение питания (см. п. 6.9.5 и п. 1.11 «Инструкции по установке сервисных параметров», параметр 182). Возможные варианты: <ol style="list-style-type: none"> а) продолжать выполнение программы; б) режим «ОСТАНОВ» ; в) продолжать при условии, что температура в камере за время отключения изменилась не более чем на X% (X-задаётся параметром 182). 6) Добавлена возможность запуска программы с места последнего останова – одновременное нажатие кнопок [↑] и [F6]. 7) Добавлена возможность исключения из списка выбора неиспользуемых процессов (подробнее см. п.6.8.1 и п. 1.4 «Инструкции по установке сервисных параметров»). 8) Доработан модуль обмена по RS485 – записывать и считывать данные из EEPROM можно в любом режиме работы контроллера. 9) В меню выбора шага добавлена возможность просмотра заданных параметров шага. Просмотр включается кнопкой [⇒] , а отключается кнопкой [⇐] . 10) В режиме «ПРОГРАММИРОВАНИЕ» кнопка [Del] стирает все параметры шага.
<p>Версия 1.12 22.09.2006</p>	<ol style="list-style-type: none"> 1) Изменение отн. версии 1.11 – процессы, для которых параметры никогда не вводились, по умолчанию, считаются активными. 2) Параметры функции дополнительного розжига опилочного дымогенератора (см. п.1.3 «Инструкции по установке сервисных параметров» №125 и №126) задаются в минутах (в версии 1.11 – в секундах).
<p>Версия 1.14 10.01.2007</p>	<ol style="list-style-type: none"> 1) Добавлен ПИД регулятор для управления нагревом, ступень 1 (реле К4). Настройка регулятора описана в . 1.2.2 «Инструкции по установке сервисных параметров». 2) Сервисные параметры регуляторов разбиты на функциональные группы. После ввода пароля для входа в режим настройки регуляторов отображается дополнительное меню выбора групп параметров (см. п. 1.2 «Инструкции по установке сервисных параметров»). 3) Изменено отображение состояния реле К4 в режиме «РАБОТА». Если реле работает в импульсном режиме, или от ПИД регулятора – на дисплее отображается расчетная мощность нагрева, тонким шрифтом – реле выключено, жирным шрифтом – реле включено. 4) В сервисной инструкции добавлен пункт 5. «Сервисные коды» «Инструкции по установке сервисных параметров» 5) Добавлена функция контроля времени между мойками камеры. Параметры функции описаны в п. 1.11 «Инструкции по установке сервисных параметров». 6) Добавлена возможность индикации ошибок в каналах связи с блоками реле (см. п.5 «Инструкции по установке сервисных параметров»).

<p>Версия 1.15 27.02.2007</p>	<ol style="list-style-type: none"> 1) Добавлена возможность работы заслонки дыма (реле К10) в импульсном режиме при тушении пожара в опилочном дымогенераторе , в режиме работы №5 (см. п.1.3 «Инструкции по установке сервисных параметров», параметры P127 и P128). 2) Добавлена возможность использования дискретных входов, установленных непосредственно в контроллере (S21...S28). Изменена процедура конфигурации используемых дискретных входов. (см. п.1.2.8 «Инструкции по установке сервисных параметров»).
<p>Версия 1.16 29.05.2007</p>	<ol style="list-style-type: none"> 1) Добавлена функция управления «bypass» каналом. (см. п.1.2.3 «Инструкции по установке сервисных параметров», параметр P300).
<p>Версия 1.17 20.07.2007</p>	<ol style="list-style-type: none"> 1) Добавлены новые режимы управления дымогенератором №№ 6 и 7 . (см. п.1.3.6 «Инструкции по установке сервисных параметров»). 2) Добавлена возможность подключения термопары ТХА(К) для измерения температуры тления в дымогенераторе , для режима управления №6. 3) Добавлена функция дискретного входа - контроль наличия опилок в дымогенераторе. (см. п.1.2.8 «Инструкции по установке сервисных параметров»). 4) Добавлена возможность конфигурации каналов измерения температуры – любой канал можно подключить к любому физическому каналу АЦП (1...8), (см. п.1.7 «Инструкции по установке сервисных параметров»).
<p>Версия 1.18 23.01.2008</p>	<ol style="list-style-type: none"> 1) Добавлена подстройка температуры дыма , параметр 330, см. п.1.1 «Инструкции по установке сервисных параметров» 2) Добавлена функция контроля состояния исполнительных механизмов по цепи обратной связи (см. п. п.1.2.8 «Инструкции по установке сервисных параметров») 3) Расширена диагностика ошибок в каналах связи с блоками реле. 4) Добавлен выбор активного канала связи с БР-16 (см. п. п.1.11 «Инструкции по установке сервисных параметров», параметр 187) 5) Добавлена возможность перезапуска программы, прерванной по причине потери связи с БР, в случае если связь восстановилась. Перезапуск с места прерывания. (см. п. п.1.11 «Инструкции по установке сервисных параметров», параметр 196) 6) Добавлена возможность выбора датчика влажности : психрометр, эмулятор Pt100 (JUMO), ДТВ. (см. описание параметра 326 п.1.7 Инструкции по установке сервисных параметров). 7) Добавлена функция подсчёта времени наработки исполнительных устройств (см. п.4. Инструкции по установке сервисных параметров) . <p>Внимание! После записи сервисных параметров с помощью персонального компьютера, или после копировании параметров с одного регулятора на другой необходимо проверить правильность установки температурных поправок, т.к. , в зависимости от режима записи, эти параметры могут изменить ранее установленные значения.</p>
<p>Версия 1.20 13.08.2008</p>	<ol style="list-style-type: none"> 1. Доработка функции управления bypass каналом - добавлен параметр 301("Настройка регуляторов"- "Управление охлаждением)", который задаёт режим работы bypass канала, в случае, когда необходимо только увлажнять воздух: '0'- запрещает включение bypass канала (воздух направляется через климатрон, при этом реле К7 включено); '1'- разрешает включение bypass канала (воздух направляется в обход климатрона, по <bypass> каналу. При этом реле К7 выключено.);
<p>Версия 1.21 01.10.2009</p>	<p>Добавлена функция «использования наружного воздуха». Настройка функции и описание : п. 1.2.5.1 (здесь и далее ссылки на «Инструкцию по установке сервисных параметров.») Для включения функции необходимо: 1. Настроить каналы измерения температуры и влажности наружного воздуха, см. п. 1.7., параметры P328 и P329, а также п.1.1, параметры P331 и P359</p>

	<ol style="list-style-type: none"> 2. Установить режим работы функции — параметр P302. 3. Установить допустимые пределы и гистерезисы для температуры и влажности. Если оба гистерезиса равны нулю — функция будет отключена. 4. Задать минимальное время между переключениями — параметр P309. 5. При программировании процессов, там где необходимо, подключить реле К9 к функции — п.1.4, параметр P77. <p>Во время выполнения программы, при включенной функции, появляется дополнительное информационное окно (страница), где отображается следующая информация:</p> <ol style="list-style-type: none"> 1. температура и влажность наружного воздуха. Если текущий параметр входит в заданные пределы — он отображается зелёным цветом. 2. Пересчитанное значение влажности воздуха для заданной и текущей температуры в камере (активное значение выделено более ярким цветом). 3. Текущее положение выходного сигнала. 4. Состояние таймера отсчёта минимального времени между переключениями.
<p>Версия 1.22b2 16.11.2010</p>	<p>Добавлена функция -подлив воды в ванночку психрометра. Режим работы задаётся параметрами ("Настройка регуляторов"->"Параметры увлажнения":</p> <p>P310 "Режим работы" 0-отключено 1-подлив при включении питания а затем с периодом P311ч 2-подлив при запуске программы а затем с периодом P311ч</p> <p>P311 "Период подлива воды в часах" (время между включениями реле подлива воды)</p> <p>P312 "Время впрыска воды в секундах"</p> <p>P313 "Номер реле для функции подлива воды"</p> <p>В А Ж Н О !Реле должно быть свободно от других функций! Проверка на занятость реле не осуществляется!</p>
<p>Версия 1.22b3 23.12.2010</p>	<p>1. Добавлена экспериментальная функция: "Контроль розжига дымогенератора". Может быть активирована только для опилочного дымогенератора, с любым типом управления.</p> <p>Параметры настройки функции вводятся в режиме "Настройка дымогенератора"</p> <p>P348 "Максимальная температура в ДГ, до которой включен контроль", град.С P349 "Длительность контроля", минут P350 "Минимальная разница температур от начала контроля до конца" град.С</p> <p>Изменён параметр №80 (задание для реле 12, или включение розжига), в настройках процессов. Может принимать значения от 0 до 5. Значения 0,1 - работают как в предыдущих версиях, значение "2" - розжиг ДГ + включена функция контроля розжига ДГ во время выполнения процесса, контроль производится по температуре дыма ; значение "3" - розжиг ДГ НЕ АКТИВЕН, включена функция контроля розжига ДГ во время выполнения процесса, контроль производится по температуре дыма ; значение "4" - розжиг ДГ + включена функция контроля розжига ДГ во время выполнения процесса, контроль производится по температуре тления (термопарный измерительный канал) ; значение "5" - розжиг ДГ НЕ АКТИВЕН, включена функция контроля розжига ДГ во время выполнения процесса, контроль производится по температуре тления (термопарный измерительный канал) ;</p> <p>Для включения функции должны быть выполнены след. условия: 1) параметры P348, P349, P350 не равны нулю. 2) параметр №80 для процесса на котором надо включить функцию должен быть равен 2(4) , если нужно розжигать ДГ, или 3 (5), если нужен только контроль температуры в ДГ.</p> <p>Перед включением функции, особенно если тип управления дымогенератором отличный от бго, обязательно проверить - включен ли требуемый измерительный</p>

	<p>канал!!!</p> <p><u>Алгоритм работы:</u> В момент старта шага, на котором активирована функция контроля : 1) выдерживается пауза 20сек; 2) запоминается текущее значение температуры ДГ (дыма или тления, в зависимости от режима); 3) запускается таймер на время P349 4) в цикле проверяется: - если температура поднялась более чем на P350 градусов отн. начальной - функция отключается; - если температура стала выше чем P348 градусов - функция отключается; - если таймер закончил отсчёт - и первые 2 условия не выполнены - включается сообщение об ошибке "Егг64" 5) Функция срабатывает однократно, т.е. после отображения сообщения об ошибке "Егг64", функция отключается. 6) Если шаг закончен, или вручную был сделан переход на другой шаг, до окончания отсчёта таймера- функция отключается</p> <p>Добавлены изменения в параметры: P327 - значения от 11 до 18 принудительно включают канал измерения, независимо от выбранного типа дымогенератора (раньше измерительный канал включался только если выбран 6 или 7 тип ДГ). P332 - значения от 11 до 18 принудительно включают канал измерения, независимо от выбранного типа дымогенератора (раньше измерительный канал включался только если выбран 6ой тип ДГ).</p>
<p>Версия 1.24b2 17.10.2012</p>	<p>1.Добавлена поддержка встроенного реле KN (только для приборов в новом "узком" корпусе). Режим работы реле задается параметром P195 в настройках прибора: 0 - реле KN дублирует реле K1 в БР-16 1 - реле KN- сигнализация, а реле K1 в БР-16 свободно конфигурируется. 2 - реле KN свободно конфигурируется, реле K1 в БР-16 - сигнализация. Добавлена проверка реле KN в тесте.</p> <p>2. Добавлена поддержка работы с двумя блоками реле, в сумме - до 32х реле. Режим работы с блоками реле устанавливается параметром P187: 0 - 1 блок реле, активен канал связи №1 (CA1 и CB1) 1 - 1 блок реле, активен канал связи №2 (CA2 и CB2) 2 - 2 блока реле (всего 32 реле), нумерация реле следующая: канал №1 - реле K1..K16, канал №2 - реле K17..K32</p> <p>При включении режима с 32 реле добавляются следующие настройки : наименование для реле K17..K32 задание состояния для реле K17..K32 в настройках процессов в тесте реле добавляются пункты проверки K17..K32</p> <p>3.Дополнительное окно в режиме РАБОТА для индикации реле K17..K32 и дискретных входов.</p> <p>4. В режиме с двумя блоками реле, дискретные входы S1,S2 и S3 блока реле БР16, подключенного к каналу №2, именуются в контроллере как S4, S5, S6 соответственно, и могут быть подключены к функциям, и проверены в тесте.</p> <p>5.Функция подлива воды в ванночку психрометра может быть подключена к реле от K1 до K32.</p> <p>6. Циклические таймеры могут быть перенесены на реле K17..K32 вместо K14, K15, K16. Выбор реле параметром P110.</p> <p>7.Функция распределения потоков (с управлением мотор-редуктором) может использо-</p>

	<p>вать реле K14 (как в предыдущих версиях) или из диапазона K17..K32. Выбор реле параметром P159.</p> <p>8. Распределённая циклическая вентиляция может использовать реле K17..K32 (вместо K8 и K9), выбор реле параметром P191.</p> <p>9. Добавлена функция дискретного входа - №17. Контроль состояния холодильника по реле K5 (охлаждение) и K7 (сушка). Если K5 и K7 отключены - холодильник должен быть выключен. Если включено K5 или K7 (хотя бы одно) холодильник должен быть включен. Если состояние холодильника не соответствует - выдаётся ошибка. В Н И М А Н И Е! Должна быть задействованна только одна функция контроля холодильника - или 7 или 17!</p> <p>10. Доработана функция использования наружного воздуха. Изменения: - можно работать только по температуре; - можно задавать зону использования наружного воздуха абсолютными значениями (режим 3); -можно назначить реле, которое будет работать в противофазе с K9. Описание функции в сервисной инструкции - п.1.2.5.1</p>
<p>Версия 1.24b3 10.01.2013</p>	<p>1. Добавлен дополнительный режим №2 работы ворошителя опилок. Изменения: - добавлены сервисные параметры P351 и P352 в настройках дымогенератора, которые задают время подмеса и время паузы для режима №2 ворошителя - в настройках процессов параметр P79 (задание для реле K11) может принимать значение 2 для выбора режима №2 ворошителя (раньше было 0 или 1).</p> <p>2. Изменения для управления ворошителем на мотор-редукторе - если параметр P114 в настройках дымогенератора равен 255, реле K11 будет включено в течении всего времени подмеса (раньше нужно было вручную ставить P114=P115).</p> <p>3. Время шага можно задавать в секундах, соответственно отсчет будет выполняться с дискретом в 1 секунду. Для этого необходимо при вводе значения заданного времени шага, сначала ввести символ ' . ' (точка), а затем заданное время в формате минуты:секунды.</p>
<p>Версия 1.25b1 18.02.2013</p>	<p>1. Добавлена возможность вывода ШИМ сигнала для дискретных каналов S22, S27, S28. Подключение функций - в режиме настройки выходов ШИМ (см. п. 1.2.9 сервисной инструкции). Добавлена проверка выходов ШИМ в тесте реле.</p> <p>Для того, чтобы дискретные каналы S22, S27, S28 могли работать как выходы ШИМ - версия прошивки модуля АЦП должна быть не ниже 4.1 !!!</p> <p>2. Для подключения к ШИМ выходам доступны две функции: 1-вентилятор и 2-нагрев ступень №1.</p> <p>3. В настройках процессов задание для вентилятора вводится в пределах от -100 до 100. Значения 0, 1 и 2 - имеют ту же функцию, что и в предыдущих версиях (скорость1 и скорость2). Значения от 3% до 100% - прямое направление, включено реле K2, вывод на ШИМ пропорционально заданию для преобразования в аналоговый выход 0...10В или 4...20ма (нужен преобразователь ШИМ → аналог). Значения от -1% до -100% могут быть использованы для реверсного направления вращения, при этом включается реле K3, вывод на ШИМ - как для прямого направления. Таким образом для управления частотником используются реле K2 - включение в прямом направлении, K3-включение в обратном направлении, и задание скорости - аналоговый сигнал, полученный адаптером, подключенному к соответствующее настроенному выходу ШИМ.</p>

	<p>4. В режиме "Работа" изменено отображение состояния вентилятора в окне "Реле". Показывается в одной строке, название берётся из реле К2. Если в данный момент активен ШИМ выход, отображается текущее задание скорости в %, цвет строки изменяется на сиреневый (для обычных реле цвет красный).</p> <p>5. Если один из выходов ШИМ подключен к функции нагрева первой ступени, на него выдаётся сигнал пропорциональный заданной мощности нагрева, которая устанавливается в параметрах текущего процесса, или сигнал от ПИД регулятора, если он включен на текущем процессе.</p> <p>РЕЛЕ К4 МЕНЯЕТ РЕЖИМ РАБОТЫ !!!!! Реле К4 включено постоянно - если разрешён нагрев (оно должно разрешать включение силового ключа, например через его контакт может быть пропущен сигнал от ШИМа на ключ). Период ШИМа для функции нагрева задаётся параметром P57 , и равен $T=(P57*100\text{мс})*100$, т.е. P57 задаёт длительность импульса для 1% в масштабе $T_{ед}=100\text{мс}$. Например при P57=100 период ШИМ будет равен 1сек, а минимальный единичный сигнал (1%)=10мс.</p> <p>Если функция нагрева первой ступени не подключена ни к одному выходу ШИМ - её работа ничем не отличается от предыдущих версий.</p>
<p>Версия 1.25b5 21.05.2013</p>	<p>1. Устранены некоторые найденные ошибки.</p> <p>2. Доработка функции циклических таймеров. Назначать реле для таймеров можно начиная с К8. Если P35 и P108 равны нулю третье реле (К16) не используется, и может быть задействовано в других функциях.</p>
<p>Версия 1.25b7 26.02.2014</p>	<p>1. Добавлена возможность регулирования задержки включения аварийной сигнализации по выходу температуры в камере за заданные пределы. Параметр P176 10..200 -секунды, 201..250 - минуты от 1 до 50и, 251-контроль отключен. До этого задержка была фиксированной -10 секунд.</p> <p>2. Добавлена возможность регулирования задержки включения аварийной сигнализации по выходу влажности в камере за заданные пределы. Параметр P177 10..200 -секунды, 201..250 - минуты от 1 до 50и, 251-контроль отключен. До этого задержка была фиксированной -10 секунд.</p> <p>3. Добавлена функция дискретного входа №18 - контроль давления пара. При срабатывании вызывает ошибку 65.</p> <p>4. Убрана возможность изменения параметров настройки режима работы дискретного входа S3 (P62 и P63), т.к. все настройки функций дискр. входов давно перенесены.</p>