



БЛОК РУЧНОГО УПРАВЛЕННЯ

БРУ-10

РУКОВОДСТВО ПО ЕКСПЛУАТАЦИИ

ПРМК.422419.001 РЭ

2010

СОДЕРЖАНИЕ

1. Введение	5
2. Назначение. Функциональные возможности	5
3. Технические характеристики	7
3.1 Аналоговые входные сигналы	7
3.2 Аналоговый унифицированный выходной сигнал	7
3.3 Коммутационная способность групп переключающих реле	7
3.4 Электрические данные	7
3.5 Корпус. Условия эксплуатации	8
3.6 Последовательный интерфейс RS-485	8
4. Комплектность поставки	9
4.1 Объем поставки блока ручного управления БРУ-10	9
4.2 Обозначение при заказе блока ручного управления БРУ-10	9
5. Устройство и принцип работы	10
5.1 Конструкция прибора	10
5.2 Передняя панель прибора	10
5.3 Назначение дисплеев передней панели	10
5.4 Назначение светодиодных индикаторов	11
5.5 Назначение клавиш	11
5.6 Назначение и конструкция клеммно-блочного соединителя КБЗ-24-14	12
5.7 Назначение и конструкция блока коммутации сигналов БКС-4	12
6. Уровни работы, уровни защиты, уровни конфигурации и настроек	13
6.1 Рабочий уровень. Режим РАБОТА	13
6.2 Уровни защиты	13
6.3 Уровень конфигурации и настроек	13
6.3.1 <i>Вызов уровня конфигурации и настроек</i>	13
6.3.2 <i>Фиксирование настроек</i>	14
6.3.3 <i>Запись параметров в энергонезависимую память</i>	14
6.3.4 <i>Установка параметров предприятия изготовителя</i>	14
7. Режимы работы блока ручного управления БРУ-10	15
Установка необходимого режима управления	17
Переключения режима работы РУЧ/АВТ	17
Балансировка	18
7.1 Режим 0. Индикатор двух физических величин и аналоговый задатчик	20
7.2 Режим 1. Станция ручного управления <i>аналоговым</i> исполнительным механизмом с <i>внешним</i> переключением управляющих цепей	21
7.3 Режим 2. Станция ручного управления <i>аналоговым</i> исполнительным механизмом с <i>внутренним</i> (программным) переключением управляющих цепей	23
7.4 Режим 3. Станция ручного управления <i>импульсным</i> исполнительным механизмом с <i>внешним</i> переключением управляющих цепей с индикацией положения исполнительного механизма с помощью внешнего входа AI2	24
7.5 Режим 4. Преобразователь импульсных сигналов больше-меньше от импульсного регулятора в выходной унифицированный сигнал	25
7.6 Режим 5. Преобразователь импульсных ШИМ-сигналов от ШИМ-модулятора в выходной унифицированный сигнал	27
7.7 Режим 6. Преобразователь (конвертор) входных аналоговых унифицированных сигналов в выходной аналоговый унифицированный сигнал	29
7.8 Режим 7 Задатчик аналоговых и импульсных сигналов	30
7.9 Режим 8 Задатчик аналоговых и импульсных сигналов с блокировкой изменения аналогового сигнала	31
7.10 Режим 9. Станция ручного управления аналоговым исполнительным механизмом с преобразованием импульсных сигналов больше-меньше от импульсного регулятора	32
7.11 Режим 10. Станция ручного управления аналоговым выходом с заданным периодом изменения выходного сигнала	34
7.12 Режим 11. Станция ручного управления <i>аналоговым</i> исполнительным механизмом с <i>внутренним</i> (программным) переключением управляющих цепей и предварительной установкой управляющего воздействия	35
8. Коммуникационные функции	37
8.1 Таблица программнодоступных регистров блока ручного управления БРУ-10	38
9. Указание мер безопасности	41
10. Порядок установки и монтажа	42
10.1 Требования к месту установки	42
10.2 Соединение с внешними устройствами. Входные и выходные цепи	42
10.3 Подключение электропитания блоков	42

11. Подготовка к работе. Порядок работы	43
11.1 Подготовка к работе	43
11.2 Конфигурация прибора	43
11.3 Режим РАБОТА	43
12. Калибровка и проверка прибора	44
12.1 Калибровка аналоговых входов	44
12.1.1 Ручная калибровка	44
12.1.2 Автоматическая калибровка	44
12.2 Калибровка аналогового выхода	44
12.3 Линеаризация аналогового входа AI1	46
13. Техническое обслуживание	48
14. Транспортирование и хранение	48
15. Гарантии изготовителя	48
Приложение А. Габаритные и присоединительные размеры	49
Приложение Б. Подключение прибора. Схемы внешних соединений	50
Приложение В. Сводная таблица параметров блока ручного управления БРУ-10	59

1. Введение

Настоящее руководство по эксплуатации предназначено для ознакомления потребителей с назначением, моделями, принципом действия, устройством, монтажом, эксплуатацией и обслуживанием блока ручного управления БРУ-10.

ВНИМАНИЕ !

Перед использованием изделия, пожалуйста, ознакомьтесь с настоящим руководством по эксплуатации блока ручного управления БРУ-10.

Пренебрежение мерами предосторожности и правилами эксплуатации может стать причиной травмирования персонала или повреждения оборудования!

В связи с постоянной работой по совершенствованию изделия, повышающей его надежность и улучшающей характеристики, в конструкцию могут быть внесены незначительные изменения, не отраженные в настоящем издании.

2. Назначение. Функциональные возможности

Блок ручного управления БРУ-10 предназначен для использования в локальных и комплексных системах промышленной автоматизации производственных процессов в качестве многофункциональной станции ручного управления аналоговыми или импульсными исполнительными механизмами.

Блок БРУ-10 предназначен для переключения цепей управления исполнительными устройствами и механизмами, индикации режимов работ, индикации положения цепей управления, а также измерения и индикации одного технологического параметра.

Блок БРУ-10 работает под управлением современного, высокоинтегрированного микроконтроллера RISC архитектуры, изготовленного по высокоскоростной КМОП технологии с низким энергопотреблением.

Выполняемые функции:

- Измерение и индикация технологического параметра (с сигнализацией отклонений) и сигнала положения исполнительного механизма.
- Ручное или дистанционное переключение с автоматического управления на ручной и обратно.
- Кнопочное управление интегрирующими (импульсными) исполнительными устройствами.
- Кнопочное управление аналоговыми исполнительными устройствами.
- Индикация режимов управления.
- Индикация сигналов регулирующего устройства с импульсным выходным сигналом (сигналы типа больше-меньше и сигналы ШИМ-модулятора).

Блок БРУ-10 содержит:

- Два канала измерения аналоговых величин.
 - Два задатчика – аналоговый и импульсный.
 - Встроенный узел индикации, состоящий из одного 4-х разрядного семисегментного индикатора и одного линейного 21 сегментного светодиодного индикатора.
 - Клавиши управления исполнительными механизмами и задатчиками.
 - Клавиши программирования.
 - Клавиши АВТ и РУЧ для изменения режима работы - переключения режима управления – автомат или ручной.
 - Блок ручного управления БРУ-10 содержит реле с магнитной блокировкой, которые выполняют функции переключателя на два положения. Переключение реле происходит при прохождении импульса постоянного тока через соответствующие обмотки. Повторение импульса тока в тех же обмотках, а также выключение питания состояние контактов реле не изменяют. Для перемены состояния контактов необходимо пропустить импульс тока по другим обмоткам. В БРУ-10 используются 3 группы переключающих контактов реле. Для увеличения групп контактов используется блок коммутации сигналов БКС-4, внешний вид которого и схема подключения показаны в приложении Б.
-

Внутренняя программная память блока БРУ-10 содержит большое количество стандартных функций необходимых для визуализации и управления технологическими процессами, а так же решения большинства инженерных прикладных задач, например, таких как:

- Сравнение результата преобразования с уставками минимум и максимум и сигнализацию отклонений.
- Программная калибровка каналов по внешнему образцовому источнику аналогового сигнала.
- Цифровая фильтрация.
- Масштабирование шкал измеряемых параметров.
- Извлечение квадратного корня.
- Конфигурирование блока ручного управления, изменение его настроек и параметров, осуществляется с помощью клавиш передней панели или по интерфейсу RS-485.

Параметры конфигурации блока ручного управления БРУ-10 сохраняются в энергонезависимой памяти и прибор способен возобновить выполнение задач управления после прерывания напряжения питания. Батарея резервного питания не используется.

Блок ручного управления БРУ-10 может использоваться в качестве:

- Станции ручного управления аналоговым исполнительным механизмом, в том числе с поддержкой функций статической и динамической балансировки для обеспечения режимов безударного переключения исполнительного механизма. Имеется индикация режимов работ. Станция ручного управления может быть сконфигурирована с приоритетом над автоматическим режимом управления.

- Станции ручного управления аналоговым исполнительным механизмом с режимом отслеживания внутренним задатчиком управляющего сигнала контроллера.

- Станции ручного управления импульсным исполнительным механизмом. Станция ручного управления может быть сконфигурирована с приоритетом над автоматическим режимом управления.

- Индикатора двух физических величин на одном встроенном 4-х разрядном семисегментном индикаторе и на одном линейном 21 сегментном светодиодном индикаторе, с возможностью масштабирования шкал, выбора метода линейной индикации (сегмент, гистограмма) и сигнализации отклонения уставок "минимум" и "максимум".

Блок БРУ-10 предназначен для измерения входного физического параметра (температура, давление, расход, уровень и т. п.), обработки, преобразования и отображения его текущего значения на встроенном четырехразрядном цифровом индикаторе, на передней панели имеются индикаторы для сигнализации технологически опасных зон, сигналы превышения (занижения) измеряемого параметра.

- Задатчика импульсных сигналов типа больше-меньше со светодиодной индикацией состояний ключей больше-меньше.

- Задатчика аналоговых унифицированных сигналов с возможностью цифровой индикации на встроенных индикаторах.

- Преобразователя (конвертора) входных аналоговых унифицированных сигналов в выходной аналоговый унифицированный сигнал с возможностью масштабирования и преобразования (прямая или обратная) шкал. Например, преобразование входного сигнала 0-100% 0-20мА в выходной аналоговый сигнал 0-5мА - от 20% до 75% входного сигнала, но преобразованного в 0-100% выходного сигнала.

- Преобразователя (конвертора) входных импульсных сигналов типа больше-меньше в выходной аналоговый унифицированный сигнал.

- Преобразователя (конвертора) входного импульсного сигнала от источника ШИМ-сигнала контроллера в выходной аналоговый унифицированный сигнал.

- Прибор имеет возможность программной калибровки (выполняемой пользователем) начала шкалы и диапазона измерения двух аналоговых входов и аналогового выхода.

- Задатчика аналоговых и импульсных сигналов. Индикатора двух физических величин.

- Задатчика аналоговых и импульсных сигналов с блокировкой изменения аналогового сигнала. Индикатора двух физических величин.

3. Технические характеристики

3.1 Аналоговые входные сигналы

Таблица 3.1 - Технические характеристики аналоговых входных сигналов

Техническая характеристика	Значение
Количество аналоговых входов	2
Тип входного аналогового сигнала	0-5 мА, (R _{вх} =400 Ом) ГОСТ 26.011-80 0-20 мА, (R _{вх} =100 Ом) ГОСТ 26.011-80 4-20 мА, (R _{вх} =100 Ом) ГОСТ 26.011-80 0-10В, (R _{вх} >25 кОм) ГОСТ 26.011-80
Разрешающая способность АЦП	≤ 0,0015 %
Предел допускаемой основной приведенной погрешности измерения входных параметров	≤ 0,2 %
Разрешающая способность цифровой индикации	± 0,01 %
Разрешающая способность линейной индикации	± 5,0 %
Период измерения	0,1 сек
Гальваническая развязка аналоговых входов	Каждый вход гальванически изолирован от других входов и остальных цепей
Электрическое сопротивление изоляции между гальванически не связанными электрическими цепями прибора при нормальных климатических условиях	Не менее 20 МОм
Исполнение линии связи	Двухпроводная, равной длины и одинакового сечения

Каждый канал блока ручного управления БРУ-10 может быть сконфигурирован на подключение любого датчика, формирующего унифицированные сигналы постоянного тока.

3.2 Аналоговый унифицированный выходной сигнал

АО - выходной аналоговый сигнал управления внешним исполнительным механизмом

Таблица 3.2 - Технические характеристики аналогового унифицированного выходного сигнала

Техническая характеристика	Значение
Количество аналоговых выходов	1
Тип выходного аналогового сигнала	0-5 мА, R _н ≤ 2000 Ом ГОСТ 26.011-80 0-20 мА, R _н ≤ 500 Ом ГОСТ 26.011-80 4-20 мА, R _н ≤ 500 Ом ГОСТ 26.011-80 0-10В, R _н ≥ 2000 Ом ГОСТ 26.011-80
Разрешающая способность ЦАП	≤ 0,0015 %
Предел допускаемой основной приведенной погрешности формирования выходного сигнала после калибровки	≤ 0,2 %
Зависимость выходного сигнала от сопротивления нагрузки	≤ 0,05 %
Гальваническая развязка аналогового выхода	Выход гальванически изолирован от других выходов и остальных цепей

3.3 Коммутационная способность групп переключающих реле при активной нагрузке

Таблица 3.3 - Технические характеристики контактов переключающих реле

Контакты	Номера клемм	Техническая характеристика
Q1, Q2, Q3	На КБЗ-24-14: 14,15,16,19,20,21, 22,23,24	Постоянный ток от 0,01 до 250 мА при напряжении от 6 до 34 В Переменный ток от 0,01 до 250 мА при напряжении от 12 до 220 В
Q4, Q5, Q6, Q7	На БКС-4: 11-13, 21-23, 31-33, 41-43	Постоянный ток от 0,01 до 250 мА при напряжении от 6 до 34 В Переменный ток от 0,01 до 250 мА при напряжении от 12 до 220 В

3.4 Электрические данные

Таблица 3.4 - Технические характеристики электропитания

Техническая характеристика	Значение
Электропитание (подключение к сети)	~220 (+22, -33) В, (50 ± 1) Гц или =24 (+4, -4) В
Потребляемая мощность	≤ 7 Вт при ~220 В, ≤ 190 мА при =24 В
Подключение	С задней стороны прибора с помощью разъема – клеммы
Защита данных	EEPROM сегнетоэлектрическая NVRAM

3.5 Корпус. Условия эксплуатации

Таблица 3.5 - Условия эксплуатации

Техническая характеристика	Значение
Тип корпуса	Корпус для утепленного щитового монтажа
Размеры фронтальной рамки	96 x 96 мм
Монтажная глубина	190 мм max
Вырез на панели	92 ^{+0,8} x 92 ^{+0,8} мм
Крепление корпуса	В электрощитах
Рабочая температура	от минус 40 °С до 70 °С
Температура хранения (предельная)	То же
Климатическое исполнение	исполнение группы 4 согласно ГОСТ 22261, но для работы при температуре от минус 40 °С до 70 °С
Атмосферное давление	от 84 до 106,7 кПа
Вибрация	исполнение 5 согласно ГОСТ 22261
Помещение	Закрытое, взрыво-, пожаробезопасное. Воздух в помещении не должен содержать пыли и примеси агрессивных паров и газов, вызывающих коррозию (в частности: газов, содержащих сернистые соединения или аммиак).
Степень защиты	IP30; клеммно-блочное соединение и блок коммутации сигналов IP20 по ГОСТ 14254-96
Вес	< 1,0 кг

3.6 Последовательный интерфейс RS-485

Таблица 3.6 - Технические характеристики последовательного интерфейса RS-485

Техническая характеристика	Значение
Конфигурации сети	Многоточечная
Количество приборов	32 на одном сегменте
Максимальная длина линии в пределах одного сегмента сети	1200 метров (4000 футов)
Количество активных передатчиков	1 (только один передатчик активный)
Максимальное количество приборов в сети	248 (с использованием магистральных усилителей)
Характеристика скорости обмена/длина линии связи (зависимость экспоненциальная):	62,5 кбит/с 1200 м (одна витая пара) 375 кбит/с 300 м (одна витая пара)
	Примечание. На скоростях обмена свыше 115 кбит/с рекомендуется использовать экранированные витые пары.
Тип приемопередатчиков	Дифференциальный, потенциальный
Вид кабеля	Витая пара, экранированная витая пара
Гальваническая развязка	Интерфейс гальванически изолирован от входов-выходов и остальных цепей
Протокол связи	Modbus режим RTU (Remote Terminal Unit)
Назначение интерфейса	Для конфигурирования прибора, для использования в качестве удаленного контроллера при работе в современных сетях управления и сбора информации (приема-передачи команд и данных)

4. Комплектность поставки

4.1 Объем поставки блока ручного управления БРУ-10

Таблица 4.1 - Объем поставки блока ручного управления БРУ-10

Обозначение	Наименование	Колич.	Примечание
ПРМК.422219.001	Блок ручного управления БРУ-10	1	Согласно заказа
	Комплект монтажных зажимных элементов	1	Устанавливается на корпусе блока
ПРМК.426419.214	Клеммно-блочный соединитель КБЗ-24-14-0,75	*	1 шт. по отдельному заказу
ПРМК.426436.004	Блок коммутации сигналов БКС-4	*	1 или несколько шт. по отдельному заказу
ПРМК.422219.001 ПС	Паспорт	1	
ПРМК.422219.001 РЭ	Руководство по эксплуатации	1	1 экземпляр на 1-4 блока при поставке в один адрес.
ДВ-9М	Разъем интерфейсный	1	
ДР-9С	Корпус разъема интерфейсного	1	
232-202/026-000	Разъем сетевой	1	
231-131	Рычаг монтажный для разъема сетевого	1	
236-332	Рычаг монтажный для клеммно-блочных соединителей и блоков коммутации сигналов	*	1 рычаг на один клеммно-блочный соединитель и/или блок коммутации сигналов

* поставляется по отдельному заказу

4.2 Обозначение при заказе блока ручного управления БРУ-10

Обозначение при заказе: **БРУ-10-А-В-С-DD-U,**

где:

А, В - код входа 1-го и 2-го канала:

- 1 - унифицированный 0-5 мА
- 2 - унифицированный 0-20 мА
- 3 - унифицированный 4-20 мА
- 4 - унифицированный 0-10 В

С - код выходного аналогового сигнала: 1 - 0-5 мА; 2 - 0-20 мА; 3 - 4-20 мА; 4 - 0-10 В

DD - тип и длина клеммно-блочного соединителя входных и выходных сигналов:

- 0 - КБЗ отсутствует,
- 0,75 - КБЗ-24-14-0,75

Цифровое значение 0,75 соответствует стандартной длине соединителя и может быть указана заказчиком в пределах от 0,5 до 2,0 метров.

КБЗ заказывается отдельно и в стоимость прибора не входит.

U - напряжение питания:

- 220 - 220В переменного тока
- 24 - 24В постоянного тока

Обозначение при заказе блока коммутации сигналов: **БКС-4**

Внимание! При заказе прибора необходимо указывать его полное название, в котором присутствуют типы аналоговых входов и аналогового выхода, тип КБЗ и напряжение питания.

Например, заказано изделие: **БРУ-10-1-3-2-0,75-220**
БКС-4

При этом изготовлению и поставке потребителю подлежат:

- 1) блок ручного управления БРУ-10,
- 2) первый аналоговый вход А11 код 1 – 0-5 мА,
- 3) второй аналоговый вход А12 код 3 – 4-20 мА,
- 4) КБЗ-24-14 с длиной соединительного кабеля 0,75 м,
- 5) напряжение питания прибора 220В переменного тока,
- 6) блок коммутации сигналов БКС-4.

5. Устройство и принцип работы

5.1 Конструкция прибора

На передней панели блока ручного управления БРУ-10 размещены клавиши управления и индикация

- фронтальный блок передней панели с элементами обслуживания (клавиатурой) и индикации,
- блок задней части с сетевой разъемом-клеммой и разъемом для подключения клеммно-блочного соединителя, предназначенного для подключения внешних входных и выходных цепей.

5.2 Передняя панель прибора

Для лучшего управления технологическим процессом блок ручного управления БРУ-10 оборудован активной четырехразрядной цифровой индикацией для отображения измеряемой величины - дисплей **ПАРАМЕТР**, значения управляющего воздействия - дисплей **ВИХІД**, подаваемого на аналоговый выход устройства, необходимым количеством клавиш обслуживания и сигнализационных светодиодных индикаторов для различных статусных режимов и сигналов. Внешний вид передней панели блока ручного управления БРУ-10 приведен на рисунке 5.1.



Рисунок. 5.1 - Внешний вид передней панели блока ручного управления БРУ-10

5.3 Назначение дисплеев передней панели

- **Дисплей ПАРАМЕТР** В режиме **РАБОТА** индицирует значение измеряемой величины А11. В режиме **КОНФИГУРИРОВАНИЕ** (дисплей мигает) индицирует номер или значение выбранного параметра.
- **Дисплей ВИХІД** В зависимости от режима работы индицирует значение управляющего воздействия, подаваемого на аналоговый выход устройства или значение сигнала подаваемого на аналоговый вход А12.

5.4 Назначение светодиодных индикаторов

- **Индикатор MAX** Светится, если значение измеряемой величины (AI1) превышает значение уставки сигнализации отклонения **MAX**.
- **Индикатор MIN** Светится, если значение измеряемой величины (AI1) меньше значения уставки сигнализации отклонения **MIN**.
- **Индикатор РУЧ** Светится, если прибор находится в ручном режиме управления, то есть управление объектом ведется с передней панели прибора.
- **Индикатор АВТ** Светится, если прибор находится в автоматическом режиме управления, то есть объектом управляет внешнее устройство.
- **Индикатор ИНТ** Мигает, если происходит передача данных по интерфейсному каналу связи RS485.
- **Индикатор Вх2** Мигает, если на дисплеях ПАРМЕТР и ВИХІД индицируется значение аналогового сигнала подаваемое на второй аналоговый вход AI2 (режим 0, 1, 2, 3, 11)
- **Индикатор ОШ** Мигает, если на второй аналоговый вход не подан аналоговый сигнал (режим 0, 1, 2, 3, 7, 8, 11)
- **Индикатор ► (БОЛЬШЕ)** Светится или мигает, если на контакты клеммно-блочного соединителя 17 (СдБ – светодиод БОЛЬШЕ) и 18 (СдМ – светодиод МЕНЬШЕ) подается напряжение –24В.
- **Индикатор ◀ (МЕНЬШЕ)** Например, от регулятора или внутреннего импульсного задатчика (клавиш БОЛЬШЕ-МЕНЬШЕ), расположенных на передней панели блока и подключенных к 9 и 10 контакту.

5.5 Назначение клавиш

- **Клавиша [АВТ]** Нажатие клавиши вызывает переход из ручного режима работы в автоматический режим управления.
- **Клавиша [РУЧ]** Нажатие клавиши вызывает переход из автоматического режима работы в режим ручного управления.
- **Клавиша [►] БОЛЬШЕ** В зависимости выбранного режима каждое нажатие клавиши вызывает:
 - увеличение выходного сигнала аналогового задатчика.
 - выдачу сигнала –24В на контакт 9 (КлБ – ключ БОЛЬШЕ) клеммно-блочного соединителя.
- **Клавиша [◀] МЕНЬШЕ** В зависимости выбранного режима каждое нажатие клавиши вызывает:
 - уменьшение выходного сигнала аналогового задатчика.
 - выдачу сигнала –24В на контакт 10 (КлМ – ключ МЕНЬШЕ) клеммно-блочного соединителя.
- **Клавиша [⊙]** Клавиша предназначена для вызова меню конфигурации, а также продвижения по меню конфигурации. Клавиша предназначена для подтверждения выполняемых действий или операций, для фиксации вводимых значений.
- **Клавиша [▲]** Клавиша "больше". При каждом нажатии этой клавиши осуществляется увеличение значения изменяемого параметра. При удерживании этой клавиши в нажатом положении увеличение значений происходит непрерывно.

** В некоторых режимах (1, 2, 4, 5, 11) при нажатии данной клавиши на дисплее **ВИХІД** индицируется не активное значение управляющего сигнала. **Например**, в автоматическом режиме – индицируется выходное значение ручного аналогового задатчика.
- **Клавиша [▼]** Клавиша "меньше". При каждом нажатии этой клавиши осуществляется уменьшение значения изменяемого параметра. При удерживании этой клавиши в нажатом положении уменьшение значений происходит непрерывно.

5.6 Назначение и конструкция клеммно-блочного соединителя КБЗ-24-14

Клеммно-блочный соединитель КБЗ-24-14 предназначен для подключения внешних сигналов блока ручного управления БРУ-10. КБЗ-24-14 подсоединяется к разъему на задней стенке блока БРУ-10 с помощью шлейфа, длина которого 0,75 м или выбирается согласно заказу. Внешний вид и подключение КБЗ-24-14 показаны в приложении Б.

На КБЗ размещены пружинные клеммы для подключения внешних сигналов блока БРУ-10, а также перемычки для выбора диапазонов входных аналоговых сигналов блока (см. раздел 12). КБЗ-24-14 устанавливается на рейку DIN35x7,5 с помощью ножек, расположенных с обратной стороны КБЗ.

5.7 Назначение и конструкция блока коммутации сигналов БКС-4

Блок коммутации сигналов БКС-4 предназначен для увеличения количества групп переключающих контактов блока ручного управления БРУ-10. БКС-4 подсоединяется к клеммно-блочному соединителю КБЗ-24-14. Электрическая схема БКС-4 показана на рисунке 5.2. Внешний вид и подключение БКС-4 показаны в приложении Б.

На БКС-4 размещены пружинные клеммы для подключения внешних сигналов. Блок коммутации сигналов БКС-4 устанавливается на рейку DIN35x7,5 с помощью ножек, расположенных с обратной стороны.

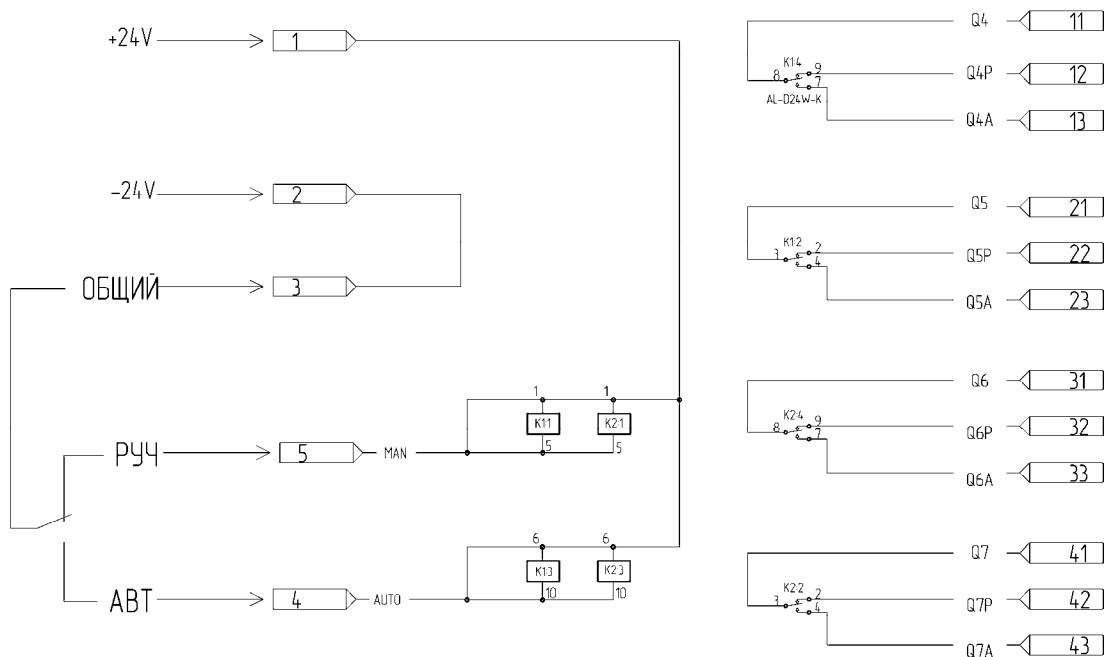


Рисунок 5.2 – Электрическая схема блока коммутации сигналов БКС-4.

6. Уровни работы, уровни защиты, уровни конфигурации и настроек

6.1 Рабочий уровень. Режим РАБОТА

Прибор переходит на этот уровень всякий раз, когда включается питание.

Обычно этот уровень выбирается во время работы для управления контуром регулирования. В процессе работы можно осуществлять мониторинг, т.е. визуально отслеживать технологический параметр и значение управляющего воздействия. Кроме того, можно отслеживать на светодиодных индикаторах сигналы технологической сигнализации при превышении верхнего и нижнего пределов отклонения.

Из этого уровня можно перейти на изменение режимов рабочего уровня или на уровень конфигурации и настроек.

Более подробно режимы работы блока ручного управления БРУ-10 рассмотрены в разделе 7.

6.2. Уровни защиты



Уровни защиты в той или иной степени запрещают выполнение нежелательных действий. Данные уровни защиты предназначены для защиты оборудования, технологического процесса и в конечном итоге пользователя: от неверного или случайного ввода значений и переключений режимов работы, от несанкционированного или нежелательного доступа посторонних лиц к системе управления.

6.3 Уровень конфигурации и настроек

- С помощью этого уровня вводят параметры и режимы блока ручного управления БРУ-10, параметры сигнализации отклонений, параметры фильтра, параметры задания типа входа, параметры калибровки.

- Каждое заданное значение (элемент настройки) на уровне конфигурации называется "параметром".

6.3.1 Вызов уровня конфигурации и настроек

1. Вызов уровня конфигурации и настроек осуществляется из режима РАБОТА длительным, более 5-и секунд, нажатием клавиши [O].

2. После этого на дисплей **ПАРАМЕТР** выводится меню ввода пароля: «P.00».

3. С помощью клавиш программирования ▲▼ ввести пароль: «P.02» и кратковременно нажать клавишу [O].

ВНИМАНИЕ!

Если пароль введен не верно – прибор перейдет в режим индикации.

Если пароль введен верно - то прибор перейдет в режим конфигурации.

Режим конфигурации отличается от режима индикации тем, что в данном режиме номера параметров и их значения выводятся на дисплей **ПАРАМЕТР** в мигающем режиме.

4. На дисплее **ПАРАМЕТР** мигает номер параметра 01: « .01».

5. Для модификации параметра 01 необходимо кратковременно нажать клавишу [O].

6. На дисплее **ПАРАМЕТР** в мигающем режиме выведется значение параметра 01: например, «0001».

7. С помощью клавиш программирования ▲▼, при необходимости, произвести изменение параметра 01, кратковременно нажать клавишу [O] – прибор снова перейдет в режим конфигурации - на дисплее **ПАРАМЕТР** мигает номер параметра 01: « .01».

8. С помощью клавиш программирования ▲▼ установить необходимый для изменения параметр, и т.д. пока все необходимые параметры не будут изменены.

9. Вызвать параметр « 33 » и сохранить все измененные значения в энергонезависимой памяти.

10. Выход из режима конфигурации осуществляется длительным, более 5-и секунд, нажатием клавиши [⏻] или по истечении времени 20-25 сек.

6.3.2 Фиксирование настроек

- Чтобы изменить настройки параметров или установки, пользуйтесь клавишами [▲] или [▼], а затем нажмите клавишу [⏻]. В результате настройка будет зафиксирована.
- Необходимо помнить, что фиксация изменений происходит только по клавише [⏻].

• Если на уровне конфигурации и настроек был вызван параметр для модификации и не нажималась ни одна из клавиш в течение около 20-25 секунд, прибор перейдет в режим **РАБОТА**. Даже если параметр был модифицирован и не нажималась клавиша [⏻], то в течение около 20-25 секунд, прибор перейдет в режим **РАБОТА** и изменение *будет зафиксировано*.

• *Необходимо помнить*, что после проведения модификации необходимо произвести запись параметров в энергонезависимую память (см. раздел 6.3.3), в противном случае введенная информация не будет сохранена при отключении питания блока ручного управления БРУ-10.

6.3.3 Запись параметров в энергонезависимую память

Параметр 33. Запись параметров в энергонезависимую память

Значение параметра 33	
0000	Запись параметров в энергонезависимую память <i>не производится</i>
0001	Запись параметров в энергонезависимую память <i>производится</i> следующим образом: 1) Произвести модификацию всех необходимых параметров. 2) Установить значение параметра 33 = 0001. 3) После указанных операций будет произведена запись всех модифицированных параметров в энергонезависимую память и прибор автоматически перейдет в режим РАБОТА . После записи параметр 33 автоматически устанавливается в 0000. Выход из режима конфигурации осуществляется длительным, более 5-и секунд, нажатием клавиши [⏻] или по истечении времени 20-25 сек.

6.3.4 Установка параметров предприятия изготовителя

Для восстановления параметров настройки предприятия изготовителя (установка значений по умолчанию) необходимо:

- отключить питание прибора,
- нажать клавишу [⏻],
- удерживая нажатой клавишу [⏻] включить питание,
- отпустить клавишу [⏻].

Внимание! *Необходимо помнить, что данная функция не имеет обратного действия после сохранения.*

Если не было проведено сохранения после загрузки по умолчанию, то вернуть заводские настройки можно отключив и включив питания прибора.

7. Режимы работы блока ручного управления БРУ-10

Наименования и назначения режимов блока БРУ-10 приведены в таблице 7.1

Таблица 7.1 – Наименования и назначения режимов блока БРУ-10

Номер режима	Код режима параметр [01]	Наименование режима	Основное назначение режима	Вспомогательные функции режима
Режим 0	0000	Индикатор двух физических величин и аналоговый задатчик	<ul style="list-style-type: none"> • Индикация двух физических величин на цифровом и линейном индикаторе • Сигнализация минимального и максимального значения входного параметра A11 на светодиодных индикаторах 	Ручной аналоговый задатчик (управляемый клавишами ◀ и ▶ на передней панели)
Режим 1	0001	Станция ручного управления <i>аналоговым</i> исполнительным механизмом с <i>внешним</i> переключением управляющих цепей	<ul style="list-style-type: none"> • Режимы работы ручной или автомат, индикация режима работы • Статическая и динамическая балансировка, обеспечение безударности переключения • Индикация значения выходного управляющего воздействия на линейном индикаторе 	Индикация физической величины (параметр, положение механизма) на цифровом индикаторе, сигнализация минимального и максимального значения на светодиодных индикаторах
Режим 2	0002	Станция ручного управления <i>аналоговым</i> исполнительным механизмом с <i>внутренним</i> (программным) переключением управляющих цепей	<ul style="list-style-type: none"> • Режимы работы ручной или автомат, индикация режима работы • Статическая и динамическая балансировка, обеспечение безударности переключения • Индикация значения выходного управляющего воздействия на линейном индикаторе 	Индикация физической величины (параметр, положение механизма) на цифровом индикаторе, сигнализация минимального и максимального значения на светодиодных индикаторах
Режим 3	0003	Станция ручного управления <i>импульсным</i> исполнительным механизмом с <i>внешним</i> переключением управляющих цепей с индикацией положения исполнительного механизма с помощью внешнего входа A12	<ul style="list-style-type: none"> • Режимы работы ручной или автомат, индикация режима работы • Индикация сигналов больше-меньше на светодиодных индикаторах 	<p>Индикация физической величины (параметр, положение механизма) на цифровом индикаторе, сигнализация минимального и максимального значения на светодиодных индикаторах</p> <p>Ретрансмиссия входного сигнала A12</p>
Режим 4	0004	Преобразователь импульсных сигналов больше-меньше от импульсного регулятора в выходной унифицированный сигнал	<ul style="list-style-type: none"> • Режимы работы ручной или автомат, индикация режима работы • Статическая и динамическая балансировка, обеспечение безударности переключения • Индикация сигналов больше-меньше на светодиодных индикаторах 	Индикация физической величины (параметр, положение механизма) на цифровом индикаторе, сигнализация минимального и максимального значения на светодиодных индикаторах

Таблица 7.1 (продолжение) - Наименования и назначения режимов блока БРУ-10

Номер режима	Код режима параметр [01]	Наименование режима	Основное назначение режима	Вспомогательные функции режима
Режим 5	0005	Преобразователь импульсных ШИМ-сигналов от ШИМ-модулятора в выходной унифицированный сигнал	<ul style="list-style-type: none"> Режимы работы ручной или автомат, индикация режима работы Статическая и динамическая балансировка, обеспечение безударности переключения Индикация ШИМ-сигнала на светодиодном индикаторе «меньше» 	Индикация физической величины (параметр, положение механизма) на цифровом индикаторе, сигнализация минимального и максимального значения на светодиодных индикаторах
Режим 6	0006	Преобразователь (конвертор) входного аналогового унифицированного сигнала в выходной аналоговый унифицированный сигнал	<ul style="list-style-type: none"> Возможность масштабирования и преобразования (прямая или обратная) шкал. Например, преобразование входного сигнала 0-100% 0-20мА в выходной аналоговый сигнал 0-5мА - от 20% до 75% входного сигнала, но преобразованного в 0-100% выходного сигнала. Индикация <i>входного</i> физического параметра на цифровом индикаторе, сигнализация минимального и максимального значения на светодиодных индикаторах Индикация <i>выходного</i> физического параметра на линейном индикаторе 	
Режим 7	0007	Задатчик аналоговых и импульсных сигналов	<ul style="list-style-type: none"> Задание аналогового сигнала управления изменяется с помощью клавиш передней панели [▲] или [▼]. Задание импульсных сигналов управления осуществляется с помощью клавиш передней панели [▶] или [◀]. Индикация импульсных сигналов больше-меньше на светодиодных индикаторах 	<p>Индикация двух физических величин на цифровом и линейном индикаторе, сигнализация минимального и максимального значения на светодиодных индикаторах</p> <p>Имеется возможность подключения выходного сигнала АО на один из входов AI1, AI2 для индикации задающего воздействия</p> <p>Возможность использования БРУ-10 как промежуточного задатчика.</p>
Режим 8	0008	Задатчик аналоговых и импульсных сигналов с блокировкой изменения аналогового сигнала	<ul style="list-style-type: none"> Задание аналогового сигнала изменяется с помощью одновременного нажатия клавиш передней панели [▲]+[⊙] или [▼]+[⊙]. Клавиша меню [⊙] предназначена для разблокировки изменения сигнала задания, т.е. клавишами [▲] или [▼] изменить задание нельзя Индикация импульсных сигналов больше-меньше на светодиодных индикаторах 	<p>Индикация двух физических величин на цифровом и линейном индикаторе, сигнализация минимального и максимального значения на светодиодных индикаторах</p> <p>Имеется возможность подключения выходного сигнала АО на один из входов AI1, AI2 для индикации задающего воздействия.</p>

Таблица 7.1 (окончание) - Наименования и назначения режимов блока БРУ-10

Номер режима	Код режима параметр [01]	Наименование режима	Основное назначение режима	Вспомогательные функции режима
Режим 9	0009	Станция ручного управления аналоговым исполнительным механизмом с преобразованием импульсных сигналов больше-меньше от импульсного регулятора	<ul style="list-style-type: none"> • Режимы работы ручной или автомат, индикация режима работы. В автоматическом режиме возможность коррекции выходного сигнала с передней панели (клавишами ◀ и ▶) и с интерфейса RS-485 • Статическая и динамическая балансировка, обеспечение безударности переключения • Индикация сигналов больше-меньше на светодиодных индикаторах 	Индикация физической величины (параметр, положение механизма) на цифровом индикаторе, сигнализация минимального и максимального значения на светодиодных индикаторах
Режим 10	0010	Станция ручного управления аналоговым выходом с заданным периодом изменения выходного сигнала	<ul style="list-style-type: none"> • Выходной сигнал в ручном режиме имеет пилообразную форму, с периодом изменения выходного сигнала от 0,1 сек до 100 сек • Режимы работы ручной или автоматический, индикация режима работы • Индикация выходного аналогового сигнала на линейном индикаторе «ВИХІД» в ручном и автоматическом режиме • При нажатии клавиш ◀ или ▶ индикатор ПАРАМЕТР автоматически переключается в режим индикации «Изменение периода колебания аналогового выходного сигнала». При введении нового значения периода колебания текущий период заканчивается со старым значением, а новый период начинается с новым значением. 	Индикация физической величины на цифровом индикаторе ПАРАМЕТР, сигнализация минимального и максимального значения контролируемого параметра на светодиодных индикаторах
Режим 11	0011	Станция ручного управления <i>аналоговым</i> исполнительным механизмом с <i>внутренним</i> (программным) переключением управляющих цепей и предварительной уставкой управляющего воздействия	<ul style="list-style-type: none"> • Режимы работы ручной или автомат, индикация режима работы • Статическая и динамическая балансировка в обе стороны, обеспечение безударности переключения • Индикация значения выходного управляющего воздействия на линейном индикаторе 	Индикация физической величины (параметр, положение механизма) на цифровом индикаторе, сигнализация минимального и максимального значения на светодиодных индикаторах

Установка необходимого режима управления:

1. Выбрать необходимый режим управления – см. блок-схемы режимов в разделах 7.1 – 7.9.
2. Установить выбранный режим работы (например, режим 5: параметр [01]=0005).
3. Произвести настройку соответствующих параметров выбранного режима.

Переключения режима работы РУЧ/АВТ

Переключение режима работы прибора с ручного в автоматический и наоборот осуществляется клавишами с передней панели, внешними сигналами (подключаемыми к клеммно-блочному соединителю) или через интерфейс RS-485 (регистр 3).

Балансировка

Для безударного переключения контура регулирования из режима работы АВТ в РУЧ и обратно блок способен отслеживать требуемые сигналы. Такое отслеживание, обеспечивающее безударность, называется балансировкой.

В зависимости от значений параметров меню конфигурации [13] – статическая балансировка и [14] – скорость динамической балансировки имеется четыре режима работы блока в составе контура регулирования.

Таблица 7.2 – Режимы балансировок БРУ-10

Режим	Балансировка	
	Статическая [13]	Динамическая [14]
1	0 – отключена	0 – отключена
2	0 – отключена	>0 – включена
3	1 – включена	0 – отключена
4	1 – включена	>0 – включена

Примечание. Если [14]>0, то значение скорости динамической балансировки устанавливается в пределах от 0,1 до 999,9 тех.ед./мин.

Режим 1. Балансировки отключены

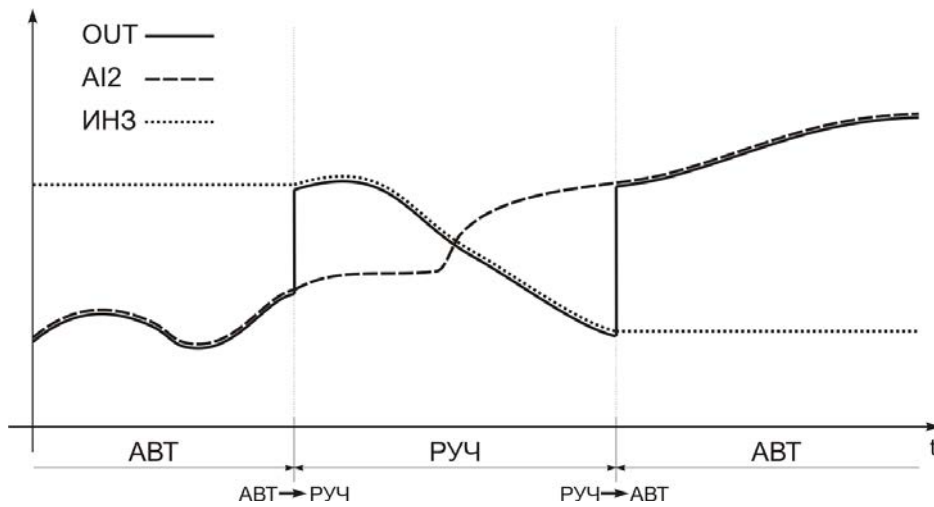


Рисунок 7.1 – График работы балансировок режима 1

Режим 2. Статическая балансировка отключена, динамическая – включена

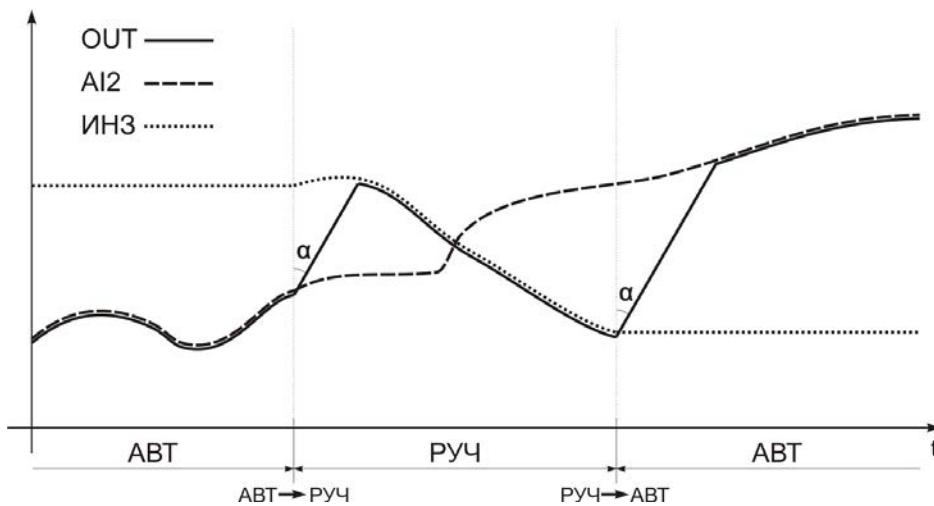


Рисунок 7.2 – График работы балансировок режима 2

Угол α определяет скорость динамической балансировки:

$$\alpha = \operatorname{ctg} \left(\frac{1}{[14]} \right),$$

где [14] – параметр меню конфигурации «Скорость динамической балансировки».

Режим 1. Статическая балансировка включена, динамическая – отключена

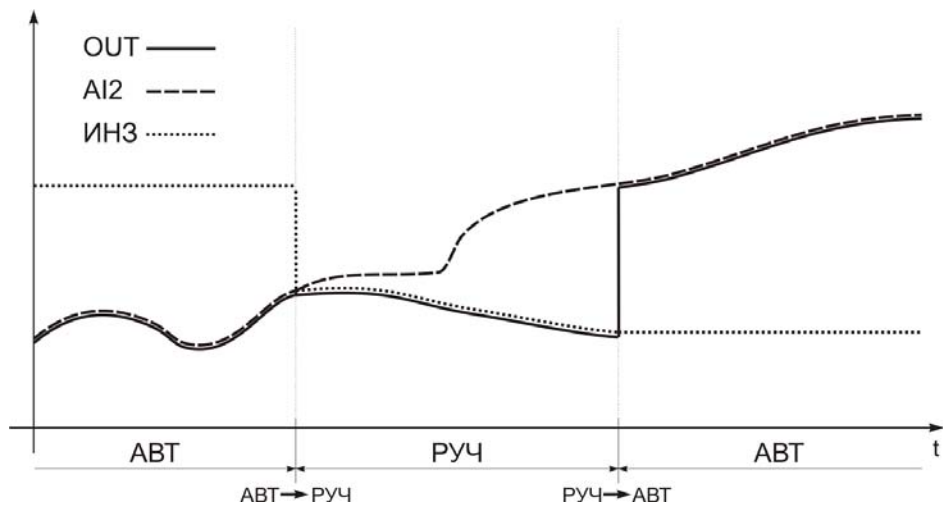


Рисунок 7.3 – График работы балансировок режима 3

Режим 4. Включена статическая и динамическая балансировка

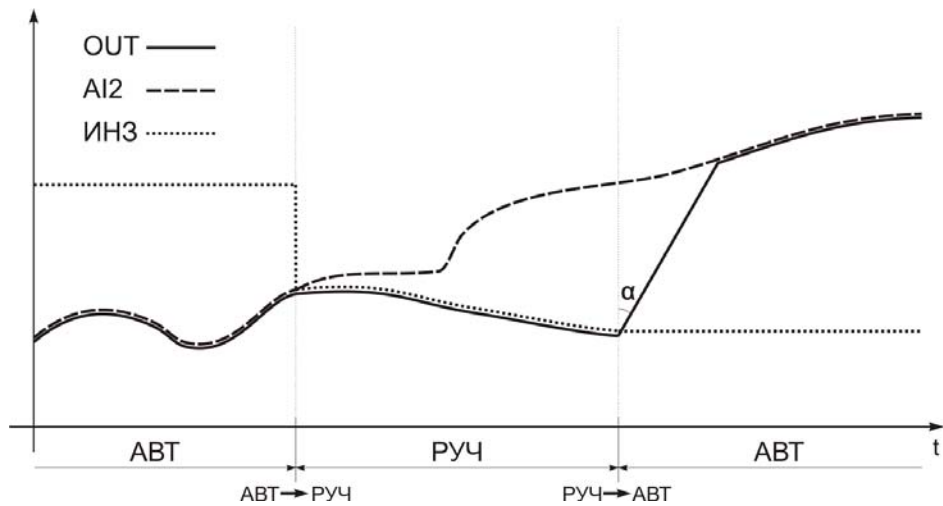


Рисунок 7.4 – График работы балансировок режима 4

Описание работы балансировок для режимов 1,2,3,4,5,9,11 приведены ниже для каждого режима отдельно.

7.1 Режим 0. Индикатор двух физических величин и аналоговый задатчик

Назначение режима 0:

• Индикация двух физических величин на цифровом и линейном индикаторе
 • Сигнализация минимального и максимального значения входного параметра AI1 на светодиодных индикаторах.

• Ручной аналоговый задатчик (управляемый клавишами ◀ и ▶ на передней панели).

Блок-схема режима 0 представлена на рисунке 7.1.1.

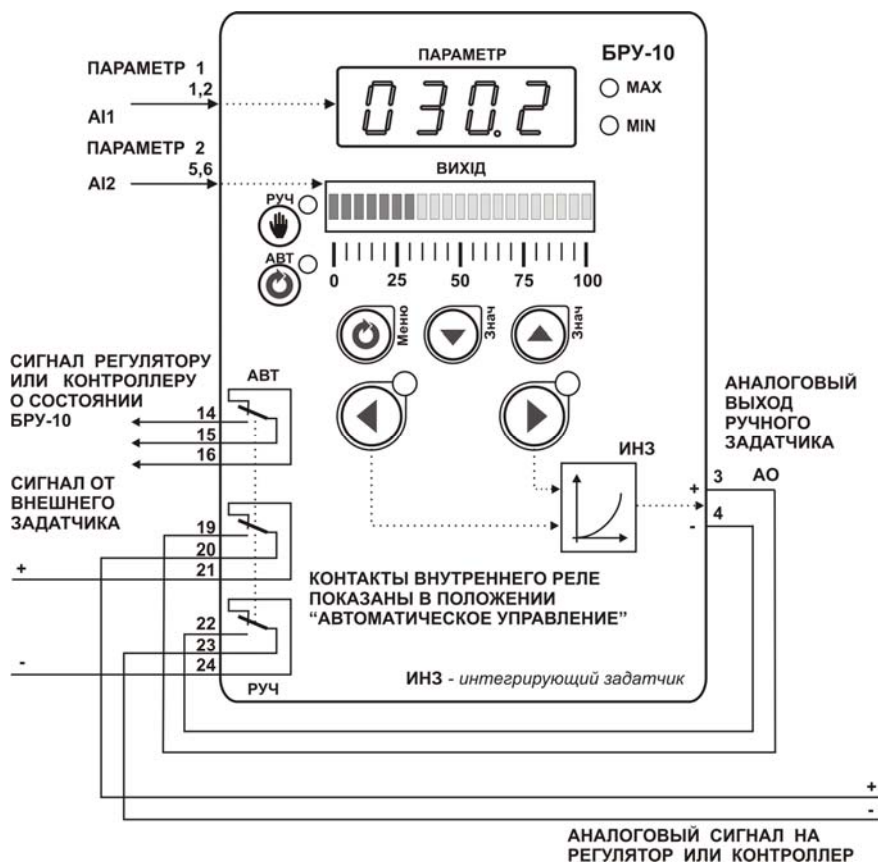


Рисунок 7.1.1 - Блок-схема режима 0

Связанные параметры режима 0:

Параметры аналоговых входов:

Параметр 01	=0000 - Режим работы БРУ-10	
Параметр 02	Положение десятичного разделителя	
Параметр 03	Нижний предел размаха шкалы	
Параметр 04	Верхний предел размаха шкалы	
Параметр 05	Сигнализация отклонения "минимум"	
Параметр 06	Сигнализация отклонения "максимум"	
Параметр 07	Гистерезис сигнализации	
Параметр 08	Метод линейной индикации	
Параметр 09	Постоянная времени входного цифрового фильтра AI1	
Параметр 10	Тип шкалы аналогового входа AI1	
Параметр 11	Постоянная времени входного цифрового фильтра AI2	
Параметр 43	Количество участков линеаризации входа AI1	} - для [10]=0002 – линейн. шкала
Параметр 44-59	Абсциссы участков линеаризации входа AI1	
Параметр 60-75	Абсциссы участков линеаризации входа AI1	
Параметр 35	Смещение характеристики аналогового входа AI1	

Параметры аналогового выхода:

Параметр 21	Направление выходного сигнала АО
Параметр 22	Минимальное приращение выходного аналогового сигнала в ручном режиме
Параметр 40	Режим управления исполнительным механизмом
Параметр 41	Уставка MIN зоны изменения режима управления исполнительным механизмом
Параметр 41	Уставка MAX зоны изменения режима управления исполнительным механизмом

Параметры переключения режимов работы:

Параметр 34	Способ переключения режимов работы РУЧ/АВТ
-------------	--

Примечание. Параметры связанные с режимами индикации технологического параметра на дисплее ПАРАМЕТР и ВИХІД и переключения режимов работы используются в режимах работы 1 – 11.

7.2 Режим 1. Станция ручного управления *аналоговым* исполнительным механизмом с *внешним* переключением управляющих цепей

Назначение режима 1:

Станция ручного управления *аналоговым* исполнительным механизмом с *внешним* переключением управляющих цепей:

- Режимы работы ручной или автомат, индикация режима работы.
- Статическая и динамическая балансировка, обеспечение безударности переключения.
- Индикация значения выходного управляющего воздействия на линейном индикаторе.
- Индикация физической величины (параметр, положение механизма) на цифровом индикаторе, сигнализация минимального и максимального значения на светодиодных индикаторах.

Блок-схема режима 1 представлена на рисунке 7.2.1.

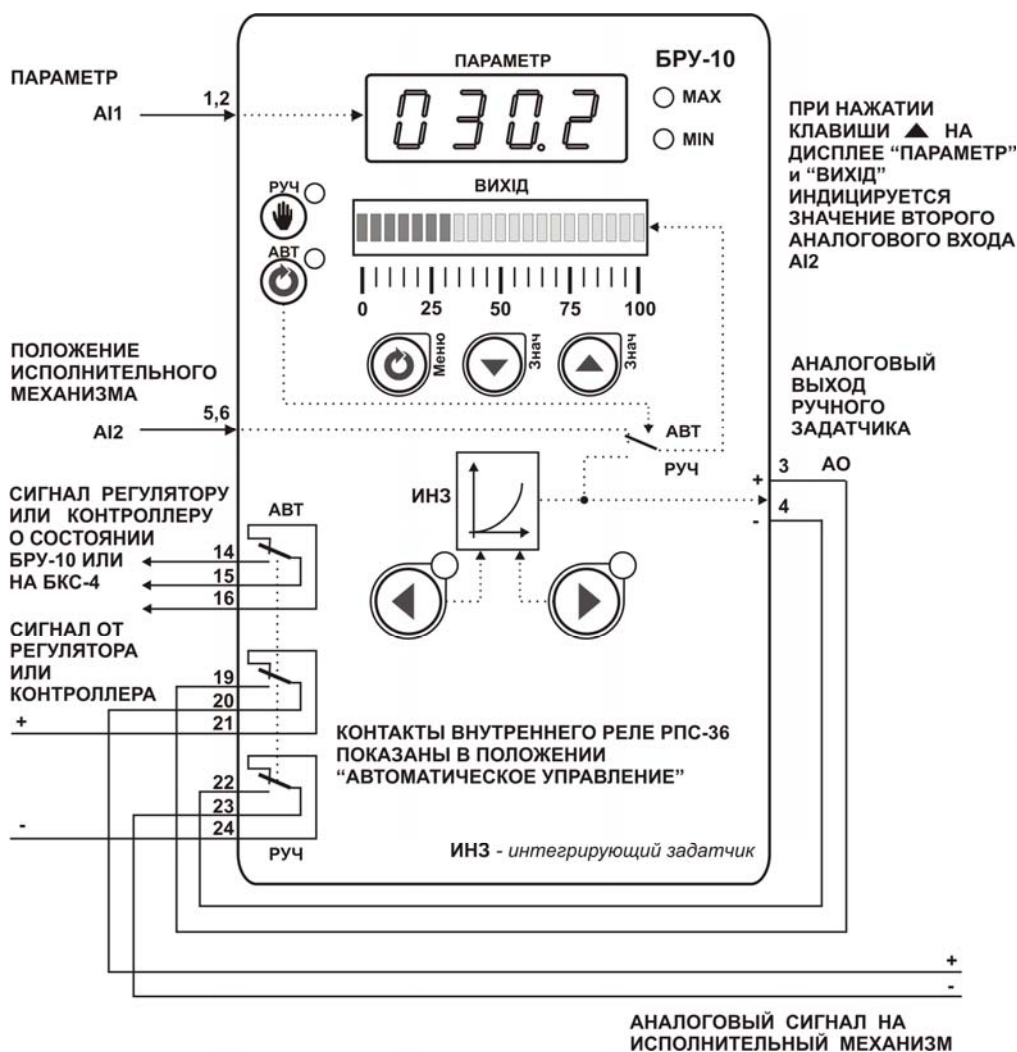


Рисунок 7.2.1 - Блок-схема режима 1

Связанные параметры режима 1:

- | | |
|-------------|--|
| Параметр 01 | =0001 - Режим работы БРУ-10 |
| Параметр 14 | Скорость динамической балансировки |
| Параметр 21 | Направление выходного сигнала АО |
| Параметр 22 | Минимальное приращение выходного аналогового сигнала в ручном режиме |
| Параметр 40 | Режим управления исполнительным механизмом |
| Параметр 41 | Уставка MIN зоны изменения режима управления исполнительным механизмом |
| Параметр 42 | Уставка МАХ зоны изменения режима управления исполнительным механизмом |
- Также см. примечание к режиму 0.

Режимы балансировки режима 1:

Функциональная схема работы балансировки режима 1 приведена на рисунке 7.2.2. Функции режимов статической и динамической балансировки представлены в таблице 7.2.1.

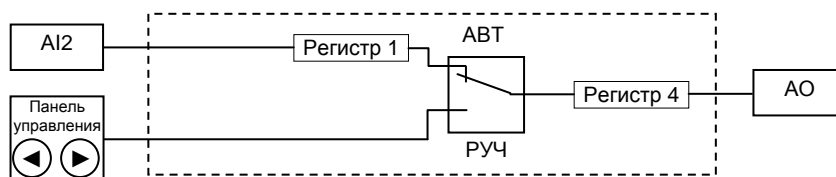


Рисунок 7.2.2 - Функциональная схема балансировки режима 1

Таблица 7.2.1 - Функции режимов балансировки режима 1

Режимы балансировки	Скорость динамической балансировки	Переключение режимов работы блока ручного управления	
		АВТ → РУЧ	РУЧ → АВТ
	[14]		
3	0	Выходной сигнал блока не изменяется и остается равным значению входа AI2 = AI2	Выходной сигнал блока скачкообразно принимает значение аналогового входа AI2 AI2
4	>0	Выходной сигнал блока не изменяется и остается равным значению входа AI2 = AI2	Выходной сигнал блока начинает изменяться от значения установленного в ручном режиме до значения входа AI2 со скоростью балансировки [14] AI2

Примечания.

1. Если [14]=0 – динамическая балансировка отключена. Если значение [14]>0, то динамическая балансировка включена, а значение скорости динамической балансировки устанавливается в пределах от 0,1 до 999,9 тех.ед./мин.

2. Условное обозначение: **AI2** – значение входного сигнала входа AI2.

7.3 Режим 2. Станция ручного управления *аналоговым* исполнительным механизмом с *внутренним* (программным) переключением управляющих цепей

Назначение режима 2:

Станция ручного управления *аналоговым* исполнительным механизмом с *внутренним* переключением управляющих цепей:

- Режимы работы ручной или автомат, индикация режима работы.
- Статическая и динамическая балансировка, обеспечение безударности переключения.
- Индикация значения выходного управляющего воздействия на линейном индикаторе.
- Индикация физической величины (параметр, положение механизма) на цифровом индикаторе, сигнализация минимального и максимального значения на светодиодных индикаторах.

Блок-схема режима 2 представлена на рисунке 7.3.1.

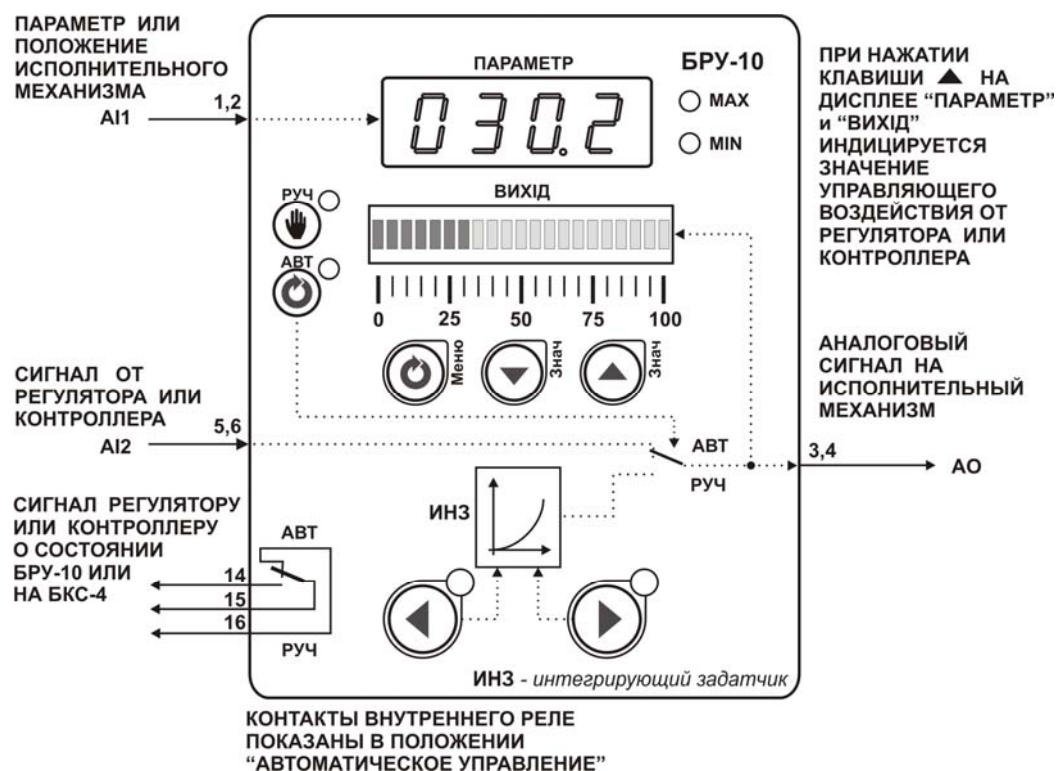


Рисунок 7.3.1 - Блок-схема режима 2

Связанные параметры режима 2:

Параметр 01	=0002 - Режим работы БРУ-10
Параметр 14	Скорость динамической балансировки
Параметр 21	Направление выходного сигнала АО
Параметр 22	Минимальное приращение выходного аналогового сигнала в ручном режиме
Параметр 40	Режим управления исполнительным механизмом
Параметр 41	Уставка MIN зоны изменения режима управления исполнительным механизмом
Параметр 42	Уставка МАХ зоны изменения режима управления исполнительным механизмом

Также см. примечание к режиму 0.

Режимы балансировок режима 2:

Функциональная схема и режимы статической и динамической балансировки режима 2 такие же, как и в режиме 1. Функциональная схема работы балансировок приведена на рисунке 7.2.2. Функции режимов статической и динамической балансировки представлены в таблице 7.2.1.

Отличительные особенности режима 2 относительно режима 1:

- Меньше коммутационных соединений.
- Сигнал от контроллера и блока БРУ-10 может иметь различные типы сигналов.

7.4 Режим 3. Станция ручного управления *импульсным* исполнительным механизмом с *внешним* переключением управляющих цепей с индикацией положения исполнительного механизма с помощью внешнего входа AI2

Назначение режима 3:

Станция ручного управления *импульсным* исполнительным механизмом с *внешним* переключением управляющих цепей с индикацией положения исполнительного механизма:

- Режимы работы ручной или автомат, индикация режима работы.
- Индикация сигналов больше-меньше на светодиодных индикаторах.
- Индикация физической величины (параметр, положение механизма) на цифровом индикаторе, сигнализация минимального и максимального значения на светодиодных индикаторах.
- Ретрансмиссия входного сигнала AI2.

Блок-схема режима 3 представлена на рисунке 7.4.1.

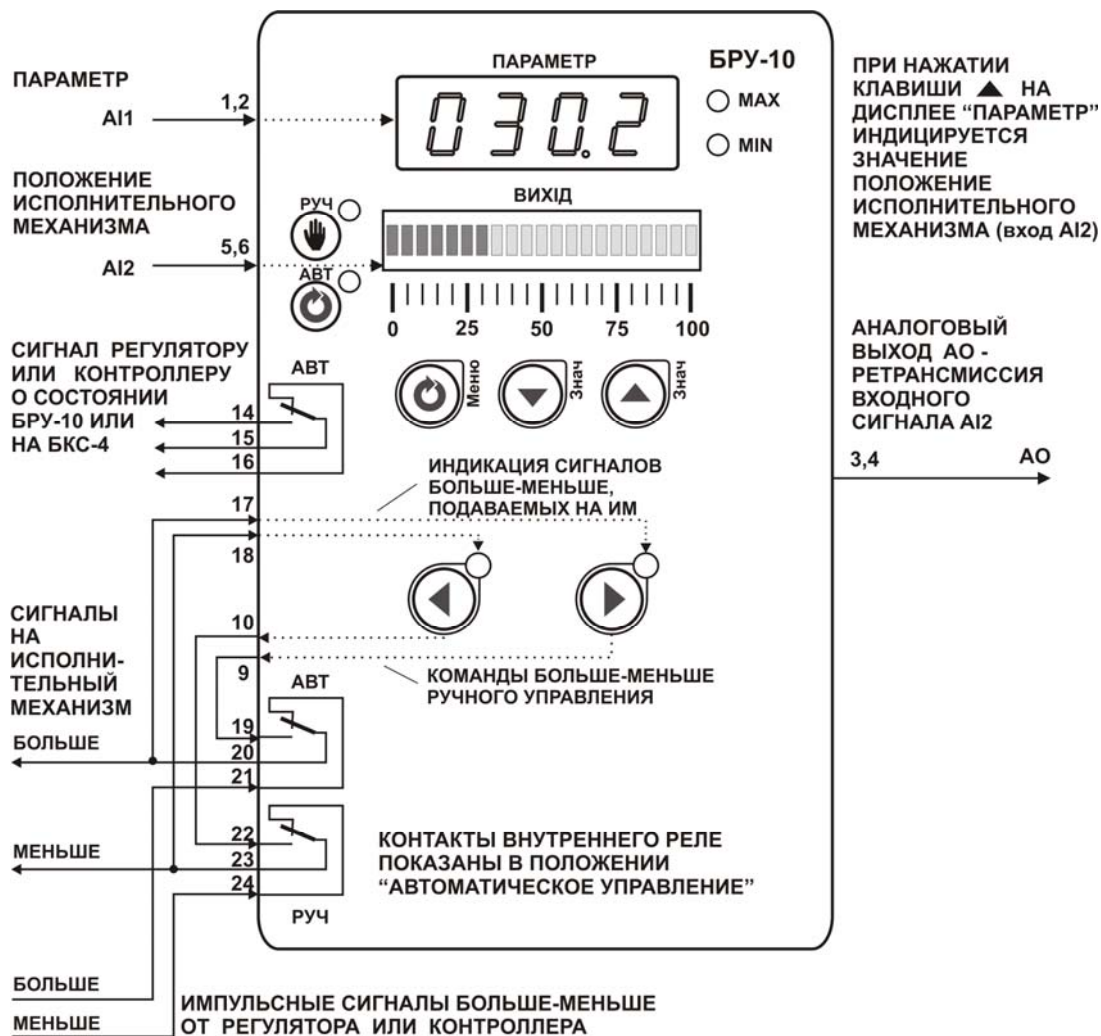


Рисунок 7.4.1 - Блок-схема режима 3

Связанные параметра режима 3:

Параметр 01 =0003 - Режим работы БРУ-10
 Параметр 21 Направление выходного сигнала АО

Также см. примечание к режиму 0.

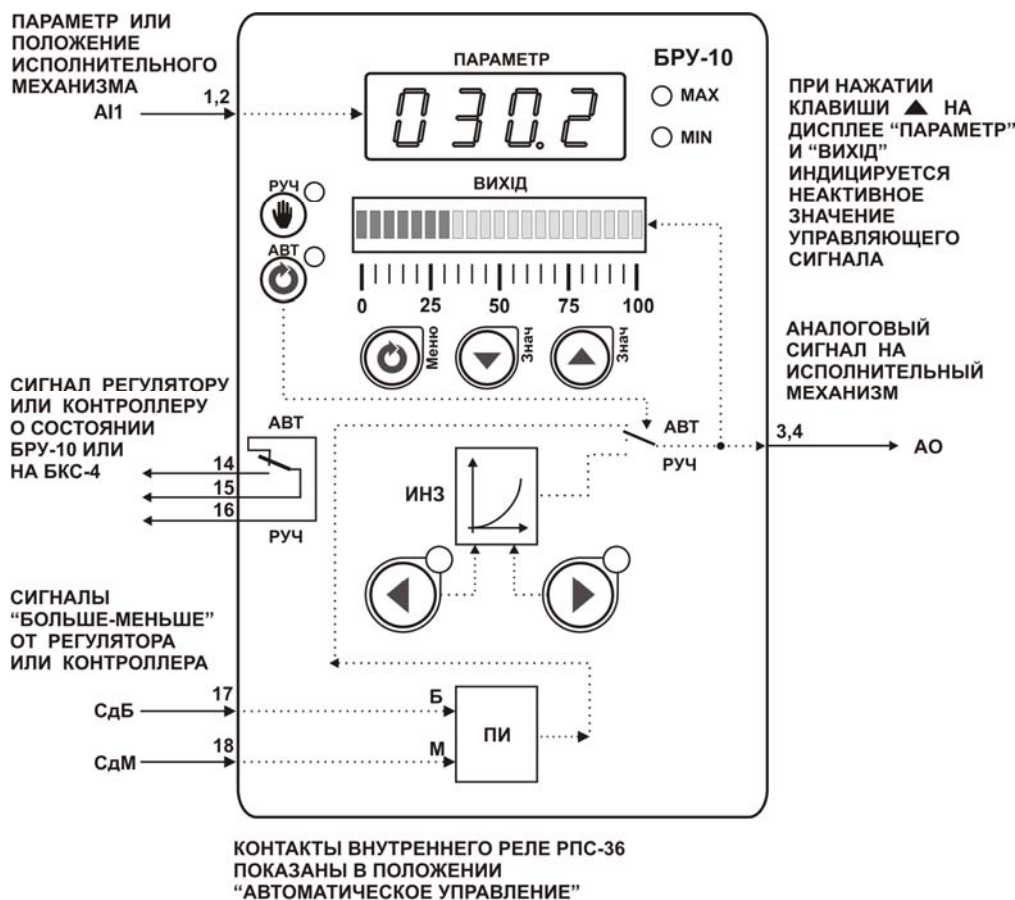
7.5 Режим 4. Преобразователь импульсных сигналов больше-меньше от импульсного регулятора в выходной унифицированный сигнал

Назначение режима 4:

Преобразователь импульсных сигналов больше-меньше от импульсного регулятора в выходной унифицированный сигнал:

- Режимы работы ручной или автомат, индикация режима работы.
- Статическая и динамическая балансировка, обеспечение безударности переключения.
- Индикация сигналов больше-меньше на светодиодных индикаторах.
- Индикация физической величины (параметр, положение механизма) на цифровом индикаторе, сигнализация минимального и максимального значения на светодиодных индикаторах.

Блок-схема режима 4 представлена на рисунке 7.5.1.



ИНЗ - интегрирующий задатчик в режиме РУЧНОЕ управление
 ПИ - преобразователь импульсов БОЛЬШЕ-МЕНЬШЕ в аналоговый сигнал

Рисунок 7.5.1 - Блок-схема режима 4

Связанные параметры режима 4:

Параметр 01	=0004 - Режим работы БРУ-10
Параметр 13	Статическая балансировка
Параметр 14	Скорость динамической балансировки
Параметр 15	Время механизма
Параметр 21	Направление выходного сигнала АО
Параметр 22	Минимальное приращение выходного аналогового сигнала в ручном режиме
Параметр 40	Режим управления исполнительным механизмом
Параметр 41	Уставка MIN зоны изменения режима управления исполнительным механизмом
Параметр 42	Уставка МАХ зоны изменения режима управления исполнительным механизмом

Также см. примечание к режиму 0.

Режимы балансировки режима 4:

Функциональная схема работы балансировки режима 4 приведена на рисунке 7.5.2. Функции режимов статической и динамической балансировки представлены в таблице 7.5.1.

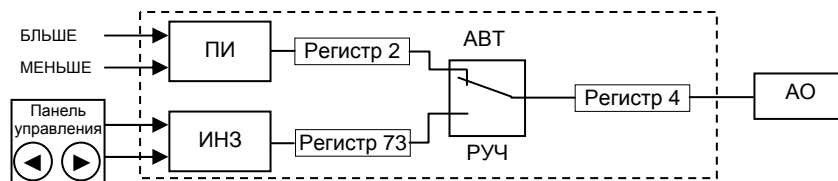


Рисунок 7.5.2 - Функциональная схема балансировки режима 4

Таблица 7.5.1 - Функции режимов балансировки режима 4

Режимы балансировки	Значение параметров		Переключение режимов работы блока ручного управления	
	Статическая балансировка	Скорость динамической балансировки	АВТ → РУЧ	РУЧ → АВТ
	[13]	[14]		
1	0	0	Выходной сигнал блока скачкообразно принимает значение интегрирующего задатчика ИНЗ ПИ ↘ ИНЗ	Выходной сигнал блока скачкообразно принимает значение преобразователя импульсов ПИ ИНЗ ↗ ПИ
2	0	>0	Выходной сигнал блока начинает изменяться от значения преобразователя импульсов ПИ до значения интегрирующего задатчика ИНЗ со скоростью балансировки [14] ПИ → ИНЗ	Выходной сигнал блока начинает изменяться от значения интегрирующего задатчика ИНЗ до значения преобразователя импульсов ПИ со скоростью балансировки [14] ИНЗ → ПИ
3	1	0	Выходной сигнал блока не изменяется, а интегрирующий задатчик ИНЗ принимает значение преобразователя импульсов ПИ ИНЗ = ПИ	Выходной сигнал блока скачкообразно принимает значение преобразователя импульсов ПИ ИНЗ ↗ ПИ
4	1	>0	Выходной сигнал блока не изменяется, а интегрирующий задатчик ИНЗ принимает значение преобразователя импульсов ПИ ИНЗ = ПИ	Выходной сигнал блока начинает изменяться от значения интегрирующего задатчика ИНЗ до значения преобразователя импульсов ПИ со скоростью балансировки [14] ИНЗ → ПИ

Примечания.

1. Если [14]=0 – динамическая балансировка отключена. Если значение [14]>0, то динамическая балансировка включена, а значение скорости динамической балансировки устанавливается в пределах от 0,1 до 999,9 тех.ед./мин.

2. Значение параметра [13]=0 – статическая балансировка отключена, если [13]>0, то статическая балансировка включена.

3. Условное обозначение:

ПИ – значение аналоговый сигнала преобразователя импульсов БОЛЬШЕ-МЕНЬШЕ.

ИНЗ – значение интегрирующего задатчика ручного режима управления

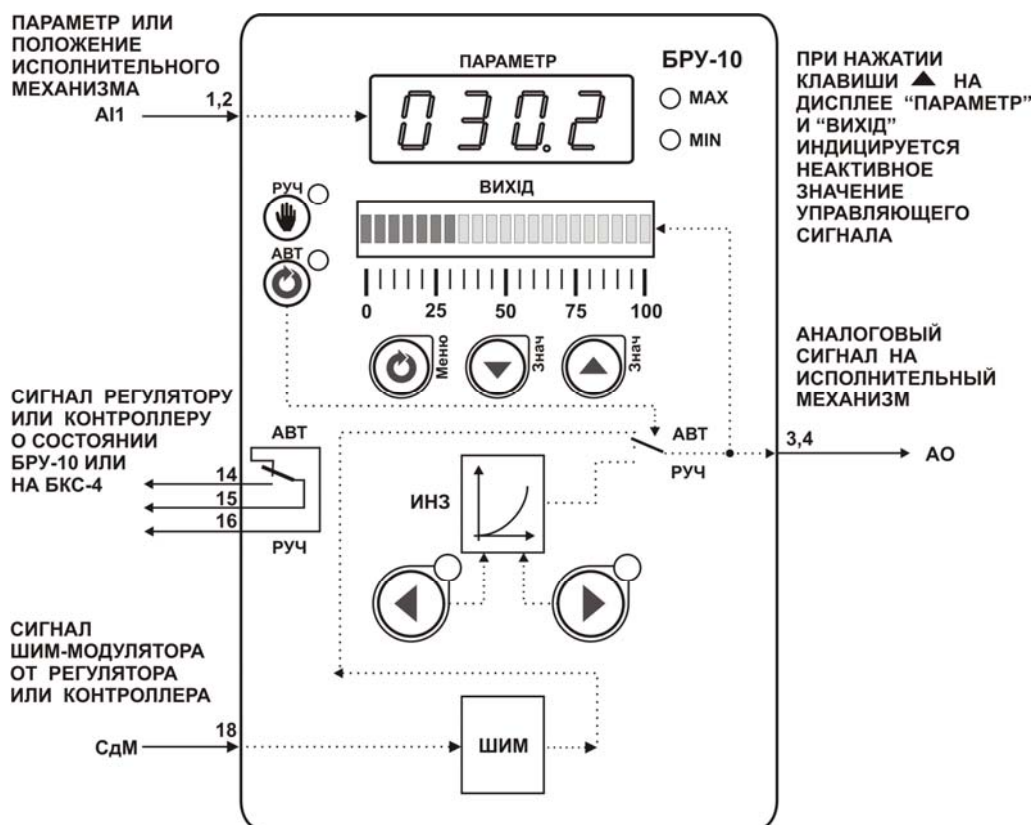
7.6 Режим 5. Преобразователь импульсных ШИМ-сигналов от ШИМ-модулятора в выходной унифицированный сигнал

Назначение режима 5:

Преобразователь импульсных ШИМ-сигналов от ШИМ-модулятора в выходной унифицированный сигнал:

- Режимы работы ручной-автомат, индикация режима работы.
- Статическая и динамическая балансировка, обеспечение безударности переключения.
- Индикация ШИМ-сигнала на светодиодном индикаторе «меньше».
- Индикация физической величины (параметр, положение механизма) на цифровом индикаторе, сигнализация минимального и максимального значения на светодиодных индикаторах.

Блок-схема режима 5 представлена на рисунке 7.6.1.



КОНТАКТЫ ВНУТРЕННЕГО РЕЛЕ ПОКАЗАНЫ В ПОЛОЖЕНИИ "АВТОМАТИЧЕСКОЕ УПРАВЛЕНИЕ"

ИНЗ - интегрирующий задатчик в режиме РУЧНОЕ управление
ШИМ - преобразователь импульсных ШИМ-сигналов в аналоговый сигнал

Рисунок 7.6.1 - Блок-схема режима 5

Связанные параметра режима 5:

Параметр 01	=0005 - Режим работы БРУ-10
Параметр 14	Скорость динамической балансировки
Параметр 17	Период ШИМ-сигнала
Параметр 21	Направление выходного сигнала АО
Параметр 22	Минимальное приращение выходного аналогового сигнала в ручном режиме
Параметр 40	Режим управления исполнительным механизмом
Параметр 41	Уставка MIN зоны изменения режима управления исполнительным механизмом
Параметр 42	Уставка MAX зоны изменения режима управления исполнительным механизмом

Режимы балансировок режима 5:

Функциональная схема работы балансировок режима 5 приведена на рисунке 7.6.2. Функции режимов статической и динамической балансировки представлены в таблице 7.6.1.

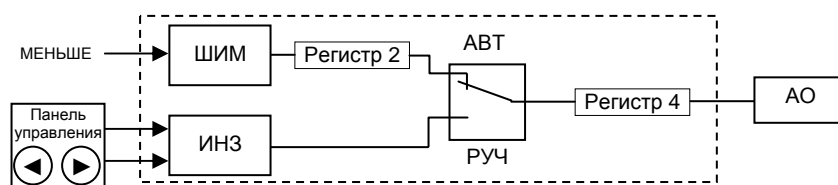


Рисунок 7.6.2 - Функциональная схема балансировки режима 5

Таблица 7.6.1 - Функции режимов балансировки режима 5

Режимы балансировки	Скорость динамической балансировки	Переключение режимов работы блока ручного управления	
		АВТ → РУЧ	РУЧ → АВТ
	[14]		
3	0	Выходной сигнал блока не изменяется и остается равным значению ШИМ-преобразователя = ШИМ	Выходной сигнал блока скачкообразно принимает значение ШИМ-преобразователя ↓ ШИМ
4	>0	Выходной сигнал блока не изменяется и остается равным значению ШИМ-преобразователя = ШИМ	Выходной сигнал блока начинает изменяться от значения установленного в ручном режиме до значения ШИМ-преобразователя со скоростью балансировки [14] → ШИМ

Примечания.

1. Если [14]=0 – динамическая балансировка отключена. Если значение [14]>0, то динамическая балансировка включена, а значение скорости динамической балансировки устанавливается в пределах от 0,1 до 999,9 тех.ед./мин.

2. Условное обозначение: ШИМ – значение аналогового сигнала ШИМ-преобразователя.

7.7 Режим 6. Преобразователь (конвертор) входного аналогового унифицированного сигнала в выходной аналоговый унифицированный сигнал

Назначение режима 6:

Преобразователь (конвертор) входного аналогового унифицированного сигнала в выходной аналоговый унифицированный сигнал:

- Возможность масштабирования и преобразования (прямая или обратная) шкал. Например, преобразование входного сигнала 0-100% 0-20мА в выходной аналоговый сигнал 0-5мА - от 20% до 75% входного сигнала, но преобразованного в 0-100% выходного сигнала.
- Индикация *входного* физического параметра на цифровом индикаторе, сигнализация минимального и максимального значения на светодиодных индикаторах.
- Индикация *выходного* физического параметра на линейном индикаторе.

Блок-схема режима 6 представлена на рисунке 7.7.1.

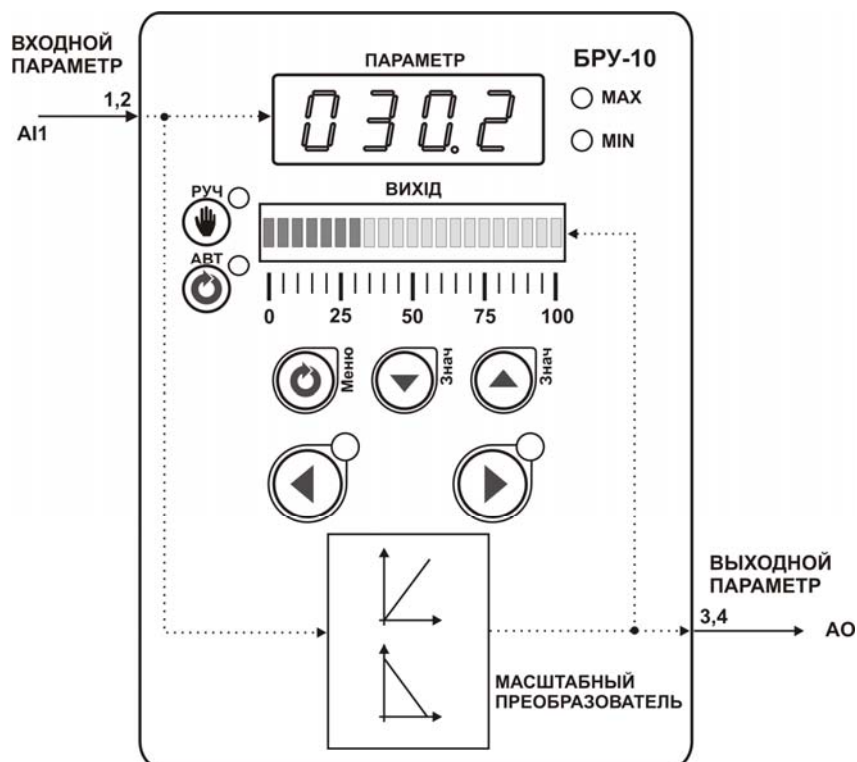


Рисунок 7.7.1 - Блок-схема режима 6

Связанные параметры режима 6:

- | | |
|-------------|--|
| Параметр 01 | =0006 - Режим работы БРУ-10 |
| Параметр 19 | Начальное значение входного сигнала равное 0% выходного сигнала |
| Параметр 20 | Конечное значение входного сигнала равное 100% выходного сигнала |
| Параметр 21 | Направление выходного сигнала АО |

Также см. примечание к режиму 0.

7.8 Режим 7. Задатчик аналоговых и импульсных сигналов

Назначение режима 7:

Задатчик аналоговых и импульсных сигналов:

- Задание аналогового сигнала управления изменяется с помощью клавиш передней панели [▲] или [▼].
- Задание импульсных сигналов управления осуществляется с помощью клавиш передней панели [▶] или [◀].
- Индикация импульсных сигналов больше-меньше на светодиодных индикаторах.
- Индикация двух физических величин на цифровом и линейном индикаторе.
- Имеется возможность подключения выходного сигнала АО на один из входов AI1, AI2 для индикации задающего воздействия.
- Возможность использования БРУ-10 как промежуточного задатчика. При этом в автоматическом режиме работы заданием выступает внешний регулятор или контроллер, а в ручном – БРУ-10.

Блок-схема режима 7 представлена на рисунке 7.8.1.

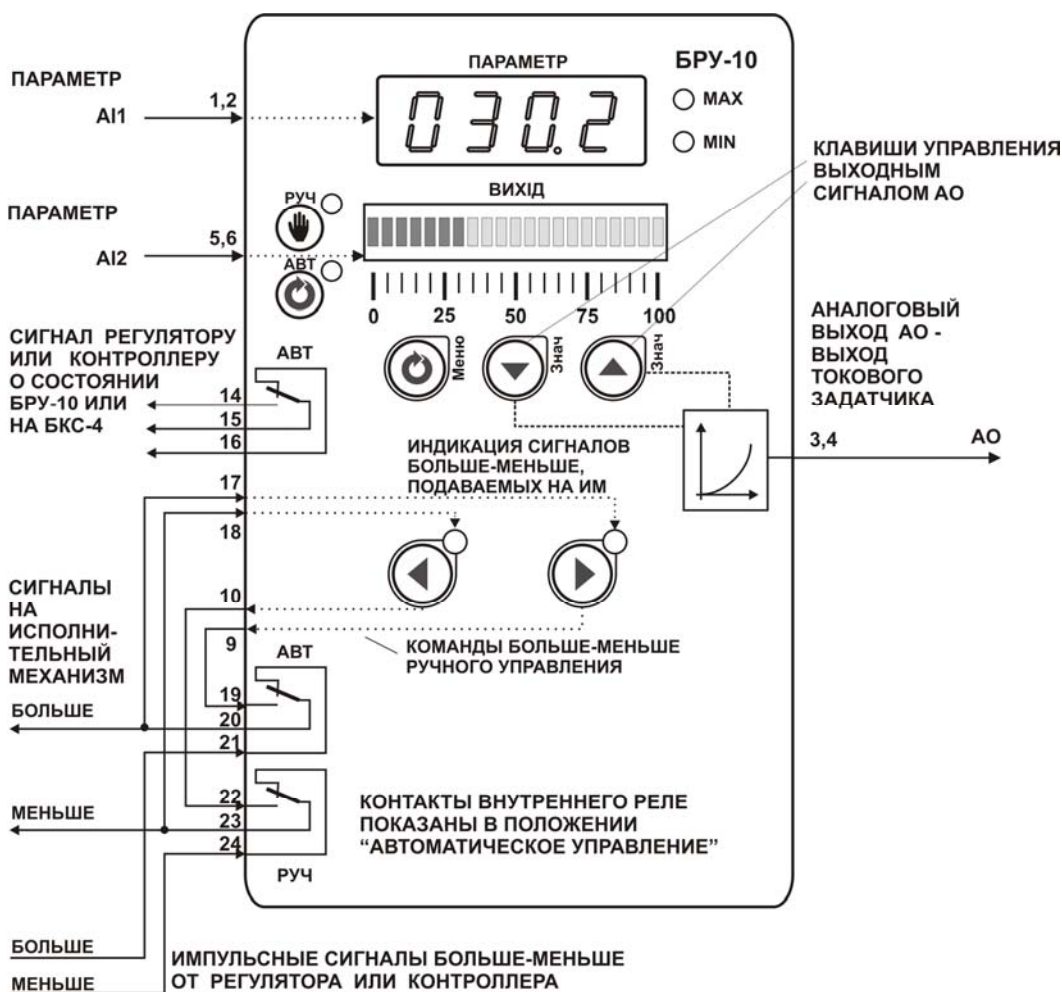


Рисунок 7.8.1 - Блок-схема режима 7

Связанные параметра режима 7:

- Параметр 01 =0007 - Режим работы БРУ-10
 - Параметр 21 Направление выходного сигнала АО
 - Параметр 22 Минимальное приращение выходного аналогового сигнала в ручном режиме
 - Параметр 40 Режим управления исполнительным механизмом
 - Параметр 41 Уставка MIN зоны изменения режима управления исполнительным механизмом
 - Параметр 42 Уставка МАХ зоны изменения режима управления исполнительным механизмом
- Также см. примечание к режиму 0.

7.9 Режим 8. Задатчик аналоговых и импульсных сигналов с блокировкой изменения аналогового сигнала

Назначение режима 8:

Задатчик аналоговых и импульсных сигналов (безопасный режим работы):

- Задание аналогового сигнала изменяется с помощью одновременного нажатия клавиш передней панели [▲]+[○] или [▼]+[○]. Клавиша меню [○] предназначена для разблокировки изменения сигнала задания, т.е. клавишами [▲] или [▼] изменить задание нельзя.
- Задание импульсных сигналов осуществляется с помощью клавиш передней панели [▶] или [◀].
- Индикация импульсных сигналов больше-меньше на светодиодных индикаторах.
- Индикация двух физических величин на цифровом и линейном индикаторе.
- Имеется возможность подключения выходного сигнала АО на один из входов AI1, AI2 для индикации задающего воздействия.

Блок-схема режима 8 представлена на рисунке 7.9.1.

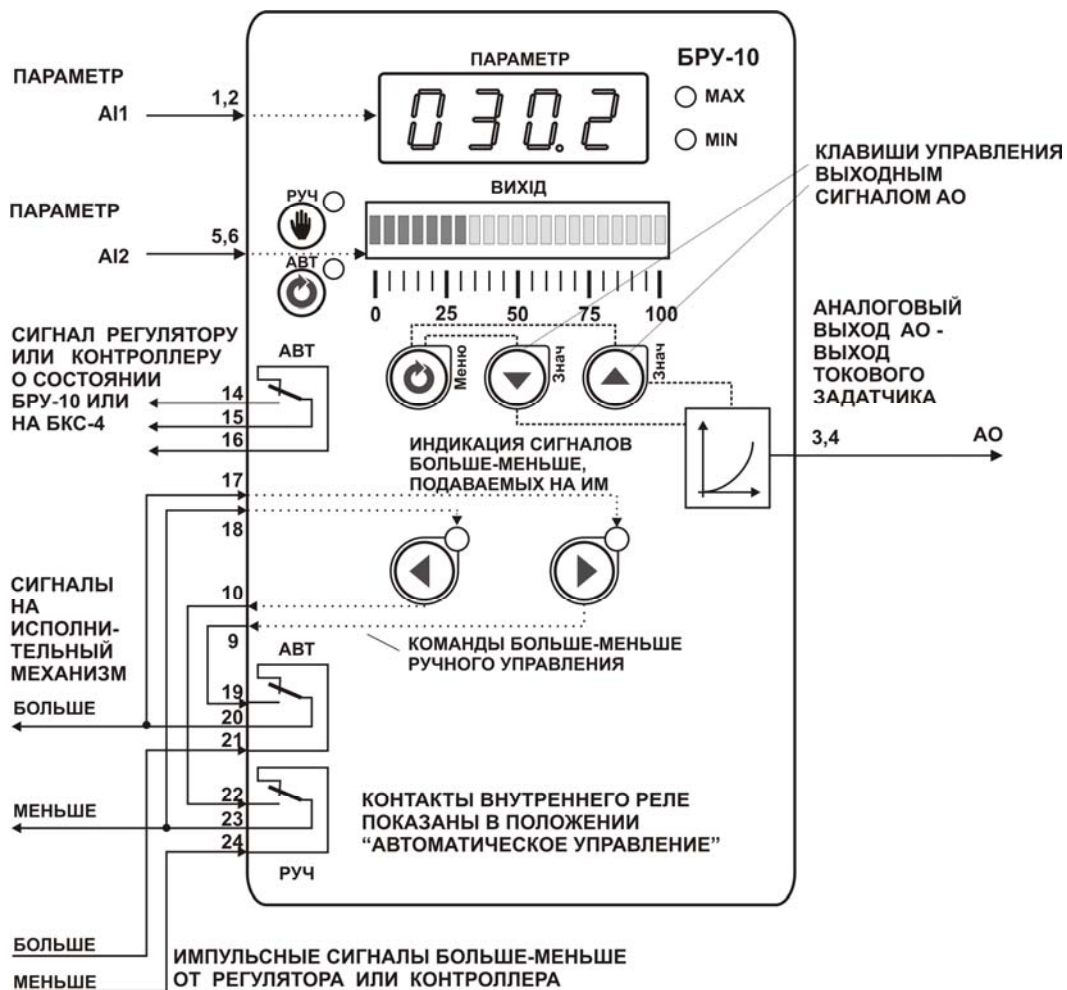


Рисунок 7.9.1 - Блок-схема режима 8

Связанные параметра режима 8:

- | | |
|-------------|--|
| Параметр 01 | =0008 - Режим работы БРУ-10 |
| Параметр 21 | Направление выходного сигнала АО |
| Параметр 22 | Минимальное приращение выходного аналогового сигнала в ручном режиме |
| Параметр 40 | Режим управления исполнительным механизмом |
| Параметр 41 | Уставка MIN зоны изменения режима управления исполнительным механизмом |
| Параметр 42 | Уставка MAX зоны изменения режима управления исполнительным механизмом |
- Также см. примечание к режиму 0.

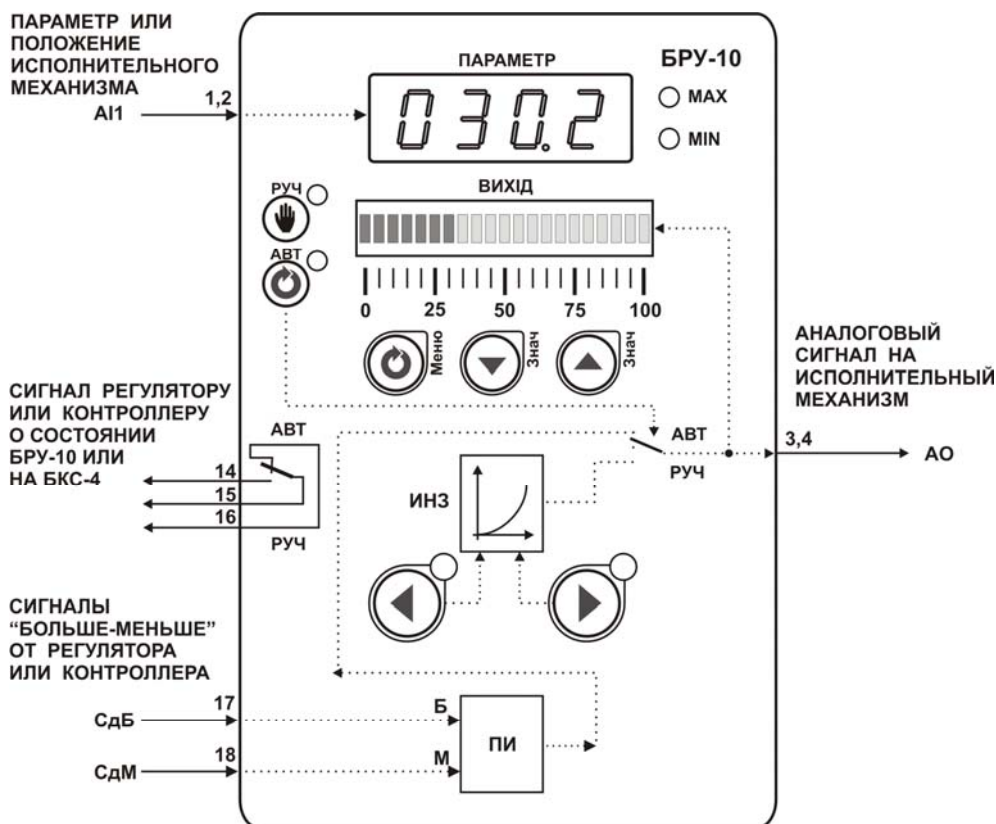
7.10 Режим 9. Станция ручного управления аналоговым исполнительным механизмом с преобразованием импульсных сигналов больше-меньше от импульсного регулятора

Назначение режима 9:

Станция ручного управления аналоговым исполнительным механизмом с преобразованием импульсных сигналов больше-меньше от импульсного регулятора в выходной унифицированный сигнал:

- Режимы работы ручной или автомат, индикация режима работы. В автоматическом режиме возможность коррекции выходного сигнала с передней панели (клавишами ◀ и ▶) и с интерфейса RS-485.
- Статическая и динамическая балансировка, обеспечение безударности переключения.
- Индикация сигналов больше-меньше на светодиодных индикаторах.
- Индикация физической величины (параметр, положение механизма) на цифровом индикаторе, сигнализация минимального и максимального значения на светодиодных индикаторах.

Блок-схема режима 9 представлена на рисунке 7.10.1.



КОНТАКТЫ ВНУТРЕННЕГО РЕЛЕ ПОКАЗАНЫ В ПОЛОЖЕНИИ "АВТОМАТИЧЕСКОЕ УПРАВЛЕНИЕ"

ИНЗ - интегрирующий задатчик в режиме РУЧНОЕ управление
ПИ - преобразователь импульсов БОЛЬШЕ-МЕНЬШЕ в аналоговый сигнал

Рисунок 7.10.1 - Блок-схема режима 9

Связанные параметры режима 9:

- Параметр 01 =0009 - Режим работы БРУ-10
 - Параметр 15 Время механизма
 - Параметр 18 Разрешение управления аналоговым выходом в автоматическом режиме
 - Параметр 21 Направление выходного сигнала АО
 - Параметр 22 Минимальное приращение выходного аналогового сигнала в ручном режиме
 - Параметр 40 Режим управления исполнительным механизмом
 - Параметр 41 Уставка MIN зоны изменения режима управления исполнительным механизмом
 - Параметр 42 Уставка МАХ зоны изменения режима управления исполнительным механизмом
- Также см. примечание к режиму 0.

Режимы балансировки режима 9:

В режиме 9 действует только статическая балансировка, то есть при переключении с автоматического режима в ручной значение на выходе остается такое, как и в автоматическом. И наоборот, при переключении с ручного режима в автоматический на выходе остается то значение, которое было заданное в ручном режиме. Функциональная схема работы балансировок для режима 9 приведена ниже.

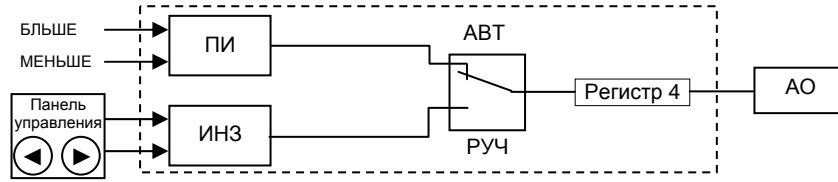


Рисунок 7.10.2 - Функциональная схема балансировок режима 9

7.11 Режим 10. Станция ручного управления аналоговым выходом с заданным периодом изменения выходного сигнала

Назначение режима 10:

Станция ручного управления аналоговым выходом с *внешним* переключением управляющих цепей:

- Выходной сигнал в ручном режиме имеет пилообразную форму, с периодом изменения выходного сигнала от 0,1 сек до 100 сек.

- Режимы работы ручной или автоматический, индикация режима работы.

- Индикация выходного аналогового сигнала на линейном индикаторе «ВИХІД» в ручном и автоматическом режиме.

- Индикация физической величины на цифровом индикаторе ПАРАМЕТР, сигнализация минимального и максимального значения контролируемого параметра на светодиодных индикаторах.

- При нажатии клавиш ◀ или ▶ индикатор ПАРАМЕТР автоматически переключается в режим индикации

«Изменение периода колебания аналогового выходного сигнала». При введении нового значения периода колебания текущий период заканчивается со старым значением, а новый период начинается с новым значением. При нажатии клавиши ▲ на индикаторе ПАРАМЕТР индуцируется текущее значение периода колебания выходного аналогового сигнала в секундах.

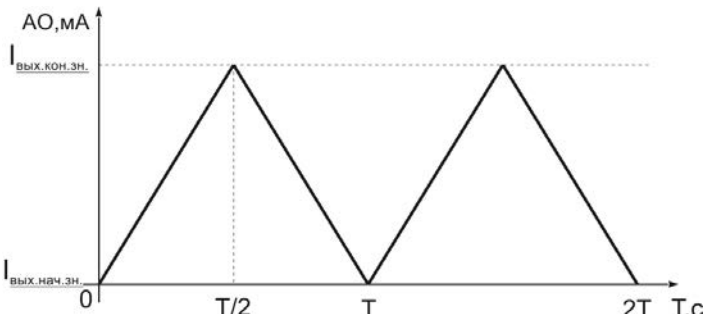


Рисунок 7.11.1 – Диаграмма аналогового выходного сигнала

Блок-схема режима 10 представлена на рисунке 7.11.2.

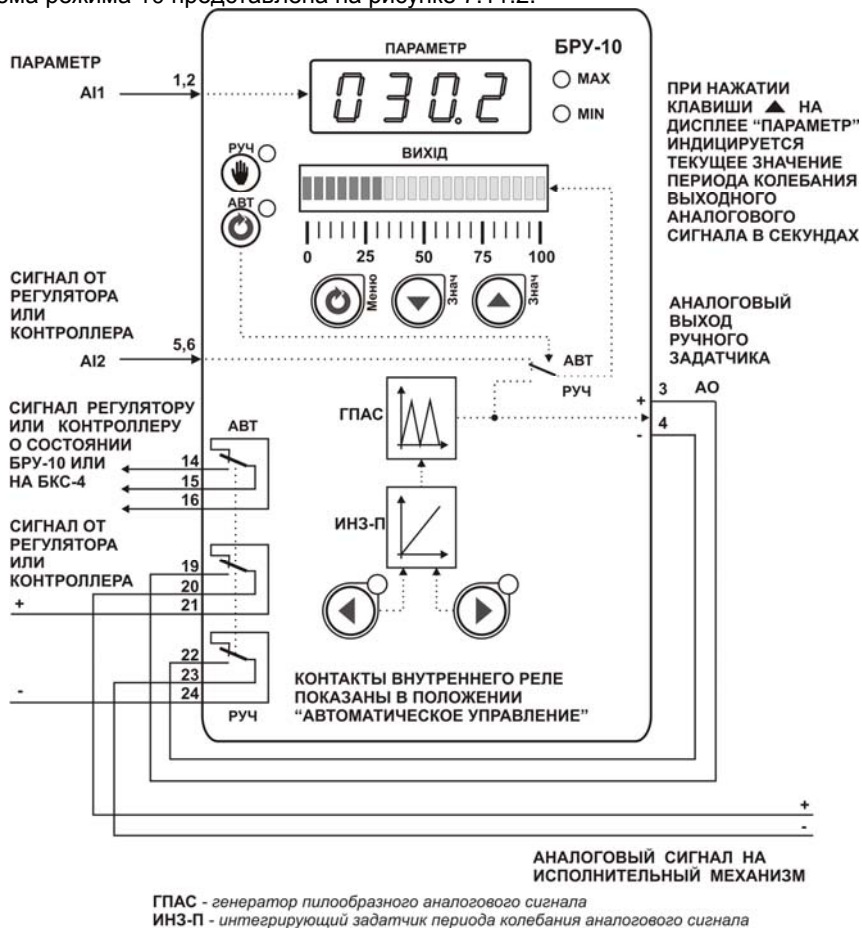


Рисунок 7.11.2 - Блок-схема режима 10

Связанные параметра режима 10:

Параметр 01 =0010 - Режим работы БРУ-10

Параметр 21 Направление выходного сигнала АО

Параметр 22 Минимальное приращение периода колебания аналогового выходного сигнала

Также см. примечание к режиму 0.

7.12 Режим 11. Станция ручного управления *аналоговым* исполнительным механизмом с *внутренним* (программным) переключением управляющих цепей и предварительной установкой управляющего воздействия

Назначение режима 11:

Станция ручного управления *аналоговым* исполнительным механизмом с *внутренним* переключением управляющих цепей и предварительной установкой управляющего воздействия:

- Режимы работы ручной или автомат, индикация режима работы.
- Статическая и динамическая балансировка, обеспечение безударности переключения.
- Индикация значения выходного управляющего воздействия на линейном индикаторе.
- Индикация физической величины (параметр, положение механизма) на цифровом индикаторе, сигнализация минимального и максимального значения на светодиодных индикаторах.

Блок-схема режима 11 представлена на рисунке 7.12.1.

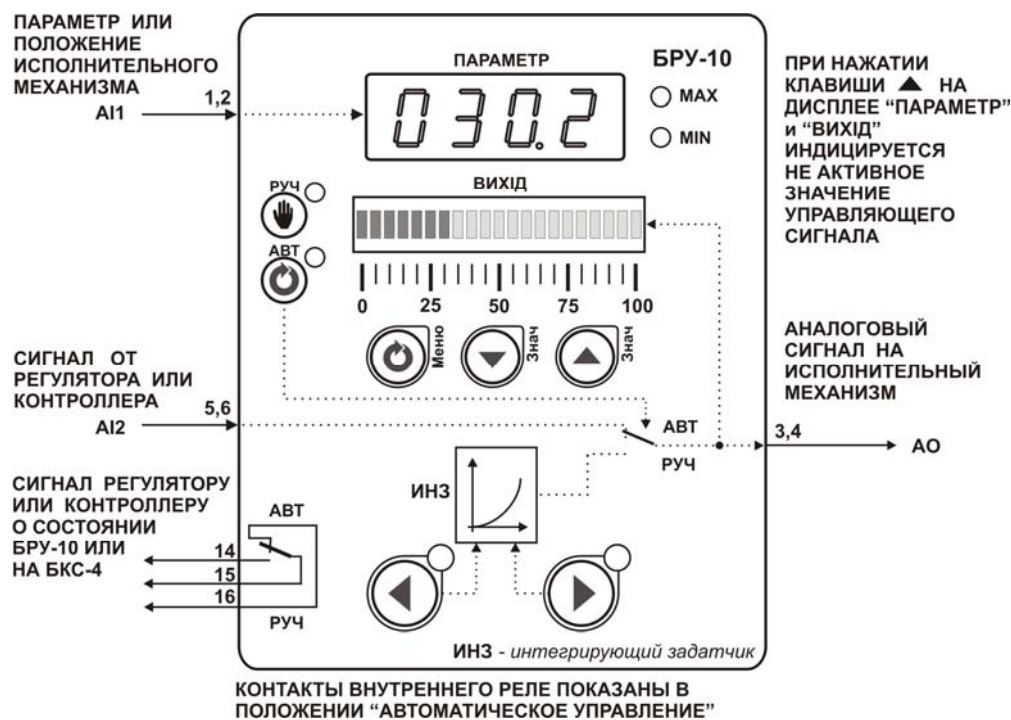


Рисунок 7.12.1 - Блок-схема режима 11

Связанные параметры режима 11:

- | | |
|-------------|---|
| Параметр 01 | =0002 - Режим работы БРУ-10 |
| Параметр 13 | Статическая балансировка |
| Параметр 14 | Скорость динамической балансировки |
| Параметр 21 | Направление выходного сигнала АО |
| Параметр 22 | Минимальное приращение выходного аналогового сигнала в режиме ручного задатчика |
| Параметр 40 | Режим управления исполнительным механизмом |
| Параметр 41 | Уставка MIN зоны изменения режима управления исполнительным механизмом |
| Параметр 42 | Уставка MAX зоны изменения режима управления исполнительным механизмом |

Также см. примечание к режиму 0.

Режимы балансировок режима 11:

Функциональная схема работы балансировок для режима 11 приведена на рисунке 7.12.2. Функции режимов статической и динамической балансировки показаны в таблице 7.12.1.

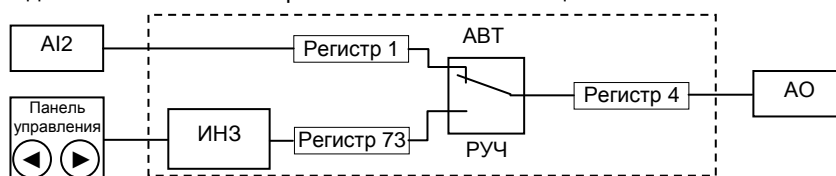


Рисунок 7.12.2 - Функциональная схема балансировок режима 11

Таблица 7.12.1 – Функции режимов балансировки режима 11

Режимы балансировки	Значение параметров		Переключение режимов работы блока ручного управления	
	Статическая балансировка	Скорость динамической балансировки	АВТ → РУЧ	РУЧ → АВТ
	[13]	[14]		
1	0	0	Выходной сигнал блока скачкообразно принимает значение интегрирующего задатчика ИНЗ А12 ↘ ИНЗ	Выходной сигнал блока скачкообразно принимает значение аналогового входа А12 ИНЗ ↘ А12
2	0	>0	Выходной сигнал блока начинает изменяться от значения входа А12 до значения интегрирующего задатчика ИНЗ со скоростью балансировки [14] А12 → ИНЗ	Выходной сигнал блока начинает изменяться от значения интегрирующего задатчика ИНЗ до значения входа А12 со скоростью балансировки [14] ИНЗ → А12
3	1	0	Выходной сигнал блока не изменяется, а интегрирующий задатчик ИНЗ принимает значение входа А12 ИНЗ = А12	Выходной сигнал блока скачкообразно принимает значение аналогового входа А12 ИНЗ ↘ А12
4	1	>0	Выходной сигнал блока не изменяется, а интегрирующий задатчик ИНЗ принимает значение входа А12 ИНЗ = А12	Выходной сигнал блока начинает изменяться от значения интегрирующего задатчика ИНЗ до значения входа А12 со скоростью балансировки [14] ИНЗ → А12

Примечания.

1. Если [14]=0 – динамическая балансировка отключена. Если значение [14]>0, то динамическая балансировка включена, а значение скорости динамической балансировки устанавливается в пределах от 0,1 до 999,9 тех.ед./мин.

2. Значение параметра [13]=0 – статическая балансировка отключена, если [13]>0, то статическая балансировка включена.

3. Условное обозначение:

А12 – значение входного сигнала входа А12.

ИНЗ – значение интегрирующего задатчика ручного режима управления.

8 Коммуникационные функции

Блок ручного управления БРУ-10 может обеспечить выполнение коммуникационной функции по интерфейсу RS-485, позволяющей контролировать и модифицировать его параметры при помощи внешнего устройства (компьютера, микропроцессорной системы управления).

Интерфейс предназначен для конфигурирования прибора, для использования в качестве удаленного контроллера при работе в современных сетях управления и сбора информации (приема-передачи команд и данных), SCADA системах и т.п.

Протоколом связи по интерфейсу RS-485 является протокол Modbus режим RTU (Remote Terminal Unit).

Для работы необходимо настроить коммуникационные характеристики блока БРУ-10 таким образом, чтобы они совпадали с настройками обмена данными главного компьютера. Характеристики сетевого обмена настраиваются с помощью параметров 29, 30 и 31 конфигурации.

Программнодоступные регистры блока ручного управления БРУ-10 приведены в таблице 8.1 раздела 8.

Доступ к регистрам оперативного управления No 1-5 разрешен постоянно.

Доступ к регистрам программирования и конфигурации No 6-33 разрешается в случае установки в «1» регистра разрешения программирования No 5, которое возможно осуществить как с передней панели блока БРУ-10, так и с персональной ЭВМ.

Количество запрашиваемых регистров не должно превышать 16. Если в кадре запроса заказано более 16 регистров, БРУ-10 в ответе ограничивает их количество до первых 16-ти регистров.

При программировании с ЭВМ необходимо контролировать диапазоны изменения значений параметров, указанные в таблице 8.1.

Для обеспечения минимального времени реакции на запрос от ЭВМ в контроллере существует параметр 31 «Тайм-аут кадра запроса в системных тактах контроллера 1 такт = 250 мкс». Минимально возможные тайм-ауты для различных скоростей следующие:

Скорость, бит/с	Время передачи кадра запроса, мсек	Тайм-аут, в системных тактах 1 такт = 250 мкс (Time out [с.т.])
2400	36,25	145
4800	18,13	73
9600	9,06	37
14400	6,04	25
19200	4,53	19
28800	3,02	13
38400	2,27	10
57600	1,51	7
76800	1,13	5
115200	0,76	4
230400	0,38	3
460800	0,2	2
921600	0,1	1

Время передачи кадра запроса - пакета из 8-ми байт определяется соотношением (где: один передаваемый байт = 1 старт бит+ 8 бит + 1 стоп бит = 10 бит):

$$T_{\text{передачи}} = 1000 * \frac{(10 \text{ бит} * 8 \text{ байт} + 7 \text{ бит})}{V \text{ бит/сек}}, \text{ мсек}$$

Если наблюдаются частые сбои при передаче данных от контроллера, то необходимо увеличить значение его тайм-аута, но при этом учесть, что необходимо увеличить время повторного запроса от ЭВМ, т.к. всегда время повторного запроса должно быть больше тайм-аута контроллера.

8.1 Таблица программнодоступных регистров блока ручного управления БРУ-10

Таблица 8.1 – Программнодоступные регистры блока ручного управления БРУ-10

Функциональный код операции	Адрес регистра		Наименование параметра [Параметр уровня конфигурации]	Диапазон изменения (десятичные значения)
	DEC	HEX		
03	0	0	Регистр идентификации изделия: Мл.байт - код (модель) изделия 90 DEC, Ст.байт - версия прогр. обеспечения 19 DEC	19.90 DEC (по-байтно) 13.5A HEX (по-байтно)
03 / 06	1	1	Значение аналогового входа AI1, параметр	-9999 – 9999
03 / 06	2	2	Значение аналогового входа AI2, параметр (режим 0-3, 7, 8, 10, 11) Значение импульсного преобразователя (режим 4, 5, 9)	0000 – 100,0
03 / 06	3	3	Режим работы РУЧНОЙ или АВТОМАТ	0 – РУЧ, 1 – АВТ
03 / 06	4	4	Значение управляющего воздействия, подаваемого на аналоговый выход АО	0000 - 1000
03 / 06	5	5	Разрешение программирования или изменения значений регистров [6-69]	0 – запрещено, 1 – разрешено
03 / 06	6	6	Режим работы 0–10.	0000 – 0010
03 / 06	7	7	Положение десятичного разделителя	0 – «0,000», 1 – «00,00», 2 – «000,0», 3 – «0000»
03 / 06	8	8	Нижний предел размаха шкалы входа AI1	-9999 – 9999
03 / 06	9	9	Верхний предел размаха шкалы входа AI1	-9999 – 9999
03 / 06	10	A	Сигнализация отклонения MIN	-9999 – 9999
03 / 06	11	B	Сигнализация отклонения MAX	-9999 – 9999
03 / 06	12	C	Гистерезис сигнализации	0 – 090,0
03 / 06	13	D	Метод линейной индикации	0000 – сегмент 0001 – гистограмма
03 / 06	14	E	Постоянная времени цифрового фильтра аналоговых входов AI1	0 – 999
03 / 06	15	F	Постоянная времени цифрового фильтра аналоговых входов AI2	0 – 999
03 / 06	16	10	Тип шкалы аналогового входа AI1 (параметр)	0000 – 0003
03 / 06	17	11	Тип шкалы аналогового входа AI2	0000 – линейная
03 / 06	18	12	Статическая балансировка	0000 – отключена 0001 – включена
03 / 06	19	13	Скорость динамической балансировки	000,0 – откл.
03 / 06	20	14	Время механизма Тм Период колебания аналогового сигнала	Режим 4, 9 Режим 10
03 / 06	21	15	---	
03 / 06	22	16	Период ШИМ-сигнала	
03 / 06	23	17	Разрешение управления аналоговым выходом в автоматическом режиме (р. 9)	0000 – запрещено 0001 – разрешено
03 / 06	24	18	Начальное значение входного сигнала равное 0% выходного сигнала АО	000,0 – 100,0
03 / 06	25	19	Конечное значение входного сигнала равное 100% выходного сигнала АО	000,0 – 100,0
03 / 06	26	1A	Направление выходного сигнала АО	0000 – прямой 0001 – инверсный
03 / 06	27	1B	Минимальное приращение выходного аналогового сигнала в режиме ручного задатчика	000,1 – 001,0
03 / 06	28	1C	Значение калибровки нуля входа AI1	-9999 – 9999
03 / 06	29	1D	Значение калибровки нуля входа AI2	-9999 – 9999
03 / 06	30	1E	Значение калибровки максимума входа AI1	-9999 – 9999
03 / 06	31	1F	Значение калибровки максимума входа AI2	-9999 – 9999
03 / 06	32	20	Коэффициент калибровки нуля выхода АО	-9999 – 9999
03 / 06	33	21	Коэффициент калибровки максимума выхода АО	-9999 – 9999

Продолжение таблицы 8.1

Функциональный код операции	Адрес регистра		Наименование параметра [Параметр уровня конфигурации]	Диапазон изменения (десятичные значения)
	DEC	HEX		
03 / 06	34	22	Количество участков линейаризации входа AI1	0 – 15
03 / 06	35-50	23-32	Абсциссы опорных точек линейаризации входа AI1	0 – 99,99
03 / 06	51-66	33-42	Ординаты опорных точек линейаризации входа AI1	-9999 – 9999
03 / 06	67	43	Смещение характеристики аналогового входа AI1	-9999 – 9999
03 / 06	68	44	Режим переключения РУЧ/АВТ	0000 – однократное нажатие 0001 – двукратное нажатие
03 / 06	69	45	Ошибка аналоговых входов	Побитно 0 – норм., 1 – ошибка.
03 / 06	70	46	Режим управления исполнительным механизмом	0000 – без ускорения 0001 – с ускорением (10 с) 0002 – с ускорением по зонам
03 / 06	71	47	Уставка MIN зоны изменения режима управления исполнительным механизмом	0000 - 1000
03 / 06	72	48	Уставка MAX зоны изменения режима управления исполнительным механизмом	0000 – 1000
03 / 06	73	49	Значение управляющего воздействия в ручном режиме	0000 - 1000
03	74	4A	Тайм-аут кадра запроса в системных тактах	1 – 200
03	75	4B	Сетевой адрес (номер прибора в сети)	0 – 255
03	76	4C	Скорость обмена	0 – 12

Рекомендации по программированию обмена данными с блоками БРУ-7. (особенности использования функций WinAPI)

При операциях ввода / вывода (с программным управлением DTR/RTS), необходимо удерживать сигнал DTR/RTS до окончания передачи кадра запроса. Для определения момента передачи последнего символа из буфера передачи COM порта рекомендуется использовать данную функцию: WaitForClearBuffer.

```
void WaitForClearBuf(void)
{
    byte Stat;

    __asm
    {
        a1:mov dx,0x3FD
            in al,dx
            test al,0x20
            jz a1
        a2:in al,dx
            test al,0x40
            jz a2
    }
}
```

Кадр ответа от блока передается с задержкой 3 мс от момента принятия кадра запроса. Для ожидания кадра ответа не рекомендуется использовать WinApi: Sleep(), а использовать OVERLAPPED структуру и определять получение ответа от блока следующим кодом:

```
while(dwCommEvent!=EV_RXCHAR)
{
    int tik=::GetTickCount();
    ::WaitCommEvent(DriverHandle,&dwCommEvent,&Rd2);
    TimeOut=TimeOut+(::GetTickCount()-tik);
    if (TimeOut>100) break;
}
```

TimeOut – таймаут на получение ответа.

После передачи кадра ответа блоку необходима пауза =1мс для переключения в режим приема. Для ожидания также не рекомендуется использовать функцию WinApi Sleep().

9. Указание мер безопасности

ПРЕДУПРЕЖДЕНИЕ

1. Пренебрежение мерами предосторожности и правилами эксплуатации может стать причиной травмирования персонала или повреждения оборудования!

2. Для обеспечения безопасного использования оборудования неукоснительно выполняйте указания данной главы!

9.1 К эксплуатации блока ручного управления БРУ-10 допускаются лица, имеющие разрешение для работы на электроустановках напряжением до 1000 В, и изучившие руководство по эксплуатации в полном объеме.

9.2 Эксплуатация блока ручного управления БРУ-10 разрешается при наличии инструкции по технике безопасности, утвержденной предприятием-потребителем в установленном порядке и учитывающей специфику применения данного изделия на конкретном объекте. При эксплуатации необходимо соблюдать требования действующих правил ПТЭ и ПТБ для электроустановок напряжением до 1000В.

9.3 Блок ручного управления БРУ-10 должен эксплуатироваться в соответствии с требованиями действующих "Правил устройства электроустановок" (ПУЭ).

9.4 Все монтажные и профилактические работы должны проводиться при отключенном электропитании.

9.5 Запрещается подключать и отключать соединители при включенном электропитании.

9.6 Тщательно производите подключение с соблюдением полярности выводов. Неправильное подключение или подключение разъемов при включенном питании может привести к повреждению электронных компонентов прибора.

9.7 Не подключайте неиспользуемые выводы.

9.8 При разборке прибора для устранения неисправностей блок ручного управления БРУ-10 должен быть отключен от сети электропитания.

10 Порядок установки и монтажа

10.1. Требования к месту установки

10.1.1. Блок ручного управления БРУ-10 рассчитан на монтаж на вертикальной панели электрощитов.

10.1.2. БРУ-10 должен устанавливаться в закрытом взрывобезопасном и пожаробезопасном помещении. Используйте прибор при температуре и влажности, отвечающих требованиям и условиям эксплуатации указанным в главе 3 настоящего руководства.

10.1.3. Не загромождайте пространство вокруг устройства для нормального теплообмена. Отведите достаточно места для естественной вентиляции устройства. Не закрывайте вентиляционные отверстия на корпусе устройства. Если прибор подвергается нагреванию, для его охлаждения до температуры ниже 50°C, используйте вентилятор.

10.1.4. Габаритные и присоединительные размеры блока ручного управления БРУ-10 приведены в приложении А.

10.2. Соединение с внешними устройствами. Входные и выходные цепи

10.2.1. **ВНИМАНИЕ!!!** При подключении блока БРУ-10 соблюдать указания мер безопасности раздела 8 настоящего руководства.

10.2.2. Кабельные связи, соединяющие блок БРУ-10, подключаются через клеммные колодки соответствующих клеммно-блочных соединителей в соответствии с требованиями действующих "Правил устройства электроустановок".

10.2.3. Подключение входов-выходов к блоку БРУ-10 производят в соответствии со схемами внешних соединений, приведенных в приложении Б.

10.2.4. При подключении линий связи к входным и выходным клеммам принимайте меры по уменьшению влияния наведенных шумов: *используйте* входные и (или) выходные шумоподавляющие фильтры для блока (в т.ч. сетевые), шумоподавляющие фильтры для периферийных устройств, используйте внутренние цифровые фильтры аналоговых входов блока БРУ-10.

10.2.5. Не допускается объединять в одном кабеле (жгуте) цепи, по которым передаются аналоговые, интерфейсные сигналы и силовоточные сигнальные или силовоточные силовые цепи. Для уменьшения наведенного шума отделите линии высокого напряжения или линии, проводящие значительные токи, от других линий, а также избегайте параллельного или общего подключения с линиями питания при подключении к выводам.

10.2.6. Необходимость экранирования кабелей, по которым передается информация, зависит от длины кабельных связей и от уровня помех в зоне прокладки кабеля. Рекомендуется использовать изолирующие трубки, каналы, лотки или экранированные линии.

10.2.7. Применение экранированной витой пары в промышленных условиях является предпочтительным, поскольку это обеспечивает получение высокого соотношения сигнал/шум и защиту от синфазной помехи.

10.2.8. Подключайте стабилизаторы или шумоподавляющие фильтры к периферийным устройствам, генерирующим электромагнитные и импульсные помехи (в частности, моторам, трансформаторам, соленоидам, магнитным катушкам и другим устройствам, имеющим излучающие компоненты).

10.3. Подключение электропитания блоков

10.3.1. **ВНИМАНИЕ!!!** При подключении электропитания блока БРУ-10 соблюдать указания мер безопасности раздела 8 настоящего руководства.

10.3.2. Для обеспечения стабильной работы оборудования колебания напряжения и частоты питающей электросети должны находиться в пределах технических требований, указанных в разделе 3, а для каждого составляющего компонента системы – в соответствии с их руководствами по эксплуатации. При необходимости, для непрерывных технологических процессов, должна быть предусмотрена защита от отключения (или выхода из строя) системы подачи электропитания – установкой источников бесперебойного питания.

10.3.3. Для блоков БРУ-10 с исполнением для питания от сети переменного тока 220В провода электропитания сети переменного тока 220В подключаются разъемным соединителем, расположенным на задней панели блока БРУ-10.

10.3.4. Устанавливая шумоподавляющий фильтр (сигнальный или сетевой), обязательно уточните его параметры (используемое напряжение и пропускаемые токи). Располагайте фильтр как можно ближе к блоку.

11. Подготовка к работе. Порядок работы

11.1 Подготовка к работе

Подключение входов-выходов к блоку ручного управления БРУ-10 производят в соответствии со схемами внешних соединений, приведенных в приложении Б.

11.2 Конфигурация прибора

Блоки ручного управления БРУ-10 конфигурируются через переднюю панель прибора.

Параметры конфигурации блока ручного управления БРУ-10 сохраняются в энергонезависимой памяти и прибор способен возобновить выполнение задач управления после прерывания напряжения питания. Батарея резервного питания не используется.

Программа конфигурации блока ручного управления БРУ-10 должна быть составлена заранее и оформлена в виде таблицы (см. приложение В), что избавит пользователя от ошибок при вводе параметров конфигурации.

Назначение элементов передней панели, назначение светодиодных индикаторов и клавиш - представлено в соответствующих разделах главы 5. Порядок конфигурации изложен в главе 6.

11.3 Режим РАБОТА

После выполнения операций конфигурации блок ручного управления БРУ-10 переводят в режим **РАБОТА** (см. главу 6) нажимая и удерживая клавишу [O], или после сохранения параметров конфигурации. Этот переход также осуществляется автоматически по истечении около 2 минут, если параметры не были модифицированы и не нажималась ни одна клавиша. В режиме **РАБОТА** происходит измерение и обработка входных сигналов по заданной программе, а также формирование выходного управляющего воздействия.

12. Калибровка и проверка прибора

Калибровка прибора осуществляется:

- На заводе-изготовителе при выпуске прибора
- Пользователем:
 - при смене типа датчика (переконфигурации прибора)
 - при замене датчика
 - при изменении длины линий связи

ВНИМАНИЕ! Перед проведением операций калибровки аналоговых входов и выхода в режиме конфигурации установить **режим 0** (параметр [01]=0000). Калибровку производить в данном режиме в соответствии с методикой раздела 12.1 и 12.2.

12.1 Калибровка аналоговых входов

Перед калибровкой аналоговых входов необходимо установить на соответствующий диапазон переключки JP1 и JP2 на клеммно-блочном соединителе КБЗ-24-14 в соответствии таблицей 12.1.

Таблица 12.1 – Положение переключек входных сигналов на клеммно-блочном соединителе КБЗ-24-14

Диапазон входного сигнала	Вход А11 Положение переключки JP1	Вход А12 Положение переключки JP3
0 - 5 мА	[1-2], [7-8]	[1-2], [7-8]
0 – 20 мА	[1-2], [5-6]	[1-2], [5-6]
4 – 20 мА	[1-2], [5-6]	[1-2], [5-6]
0 – 10 В	[1-3], [2-4]	[1-3], [2-4]

12.1.1 Ручная калибровка

1) В режиме конфигурации установите параметр 23 "Калибровка нуля аналогового входа А11 (параметр)". Подключите к аналоговому входу А11 блока ручного управления БРУ-10 образцовый источник постоянного тока и установите величину сигнала равную 0 мА (или 4 мА) в зависимости от исполнения канала, соответствующую 0% диапазона. Нажимая клавиши [▲] или [▼] установить на дисплее **ПАРАМЕТР** значение в технических единицах, соответствующее 0%. Нажать клавишу [○].

2) Установить параметр 24 "Калибровка максимума аналогового входа А11 (параметр)". Установите величину сигнала равную 5 мА (или 20 мА) в зависимости от исполнения канала, соответствующую 100% диапазона. Нажимая клавиши [▲] или [▼] установите на дисплее **ПАРАМЕТР** значение в технических единицах, соответствующее 100%. Нажать клавишу [○].

11.2.2 Автоматическая калибровка

1) В режиме конфигурации установите параметр 23 "Калибровка нуля аналогового входа А11 (параметр)". Подключите к аналоговому входу А11 блока ручного управления БРУ-10 образцовый источник постоянного тока и установите величину сигнала равную 0 мА (или 4 мА) в зависимости от исполнения канала, соответствующую 0% диапазона. При нажатии сочетания клавиш [▲] + [▼] включается автоматическая калибровка нуля, что сопровождается миганием индикаторов "MIN"- "MAX". Нажатие клавиши [○] фиксирует коэффициент калибровки нуля.

2) Установить параметр 24 "Калибровка максимума аналогового входа А11 (параметр)". Установите величину сигнала равную 5 мА (или 20 мА) в зависимости от исполнения канала, соответствующую 100% диапазона. Включите режим автоматической калибровки параметра нажатием сочетания клавиш [▲] + [▼]. Нажатием клавиши [○] зафиксируйте коэффициент калибровки максимума.

Аналогично произведите калибровку аналогового входа А12 (выход). Параметры 25, 26.

Необходимо помнить, что после проведения калибровки необходимо произвести запись параметров (коэффициентов калибровки) в энергонезависимую память (см. раздел 6.3.3), в противном случае введенная информация не будет сохранена при отключении питания блока БРУ-10.

12.2 Калибровка аналогового выхода

Перед калибровкой аналогового выхода необходимо установить на соответствующий диапазон переключки JP4 на плате процессора БРУ-10 в соответствии с рисунком 12.1 и таблицей 12.2.

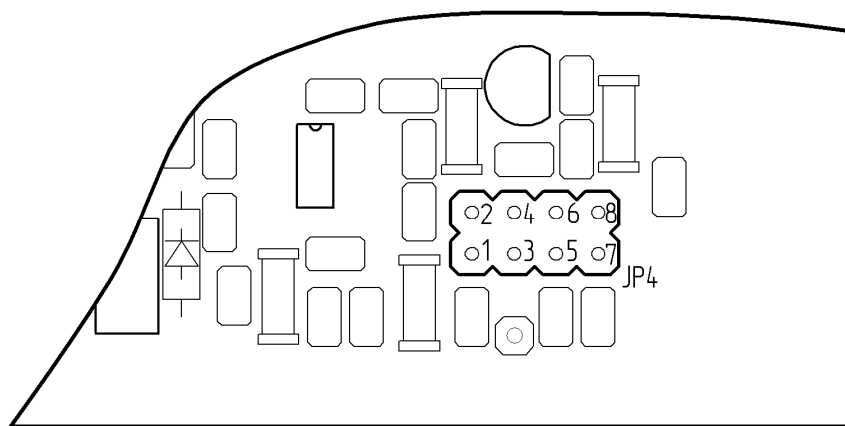


Рисунок 12.1 – Положение перемычек выходного сигнала АО на плате процессора БРУ-10

Таблица 12.2 – Положение перемычек выходного сигнала АО на плате процессора БРУ-10

Диапазон выходного сигнала	Положение перемычки JP4 на плате процессора (см. рисунок выше)	Примечание
0 - 5 мА	[2-4], [7-8]	
0 – 20 мА	[2-4], [5-6]	
4 – 20 мА	[2-4], [5-6]	Значение 4мА устанавливается при калибровке аналогового выхода
0 – 10 В	[1-2], [3-4]	

1) Подключите к аналоговому выходу АО блока ручного управления БРУ-10 образцовый измерительный прибор - миллиамперметр постоянного тока, или, в случае потенциального выхода, вольтметр.

2) В режиме конфигурации установите параметр 27 "Калибровка нуля аналогового выхода АО".

3) Нажимая клавиши [▲] или [▼] установить величину выходного сигнала по миллиамперметру равную 0 мА (4 мА или 0 В), соответствующую 0% диапазона, в зависимости от исполнения канала.

4) Нажать клавишу [↻].

5) Установить параметр 28 "Калибровка максимума аналогового выхода АО".

6) Нажимая клавиши [▲] или [▼] установить величину выходного сигнала по миллиамперметру равную 5 мА (20 мА или 10 В), соответствующую 100% диапазона, в зависимости от исполнения канала.

7) Нажать клавишу [↻].

8) Для более точной калибровки канала повторить операцию 2 - 7 несколько раз.

Необходимо помнить, что после проведения калибровки необходимо произвести запись параметров (коэффициентов калибровки) в энергонезависимую память (см. раздел 6.3), в противном случае введенная информация не будет сохранена при отключении питания блока БРУ-10.

ЗАМЕЧАНИЯ ПО ОПЕРАЦИЯМ КАЛИБРОВКИ

В процессе калибровки не требуется точного равенства сигналов 0% и 100% диапазона. Например, можно проводить калибровку для сигналов 2% и 98% диапазона. Важно лишь то, чтобы по цифровому индикатору установить значение, максимально близкое к установленному значению входного или выходного сигнала.

Для повышения точности измерения входных аналоговых сигналов, а также формирования выходных аналоговых сигналов, допускается калибровку производить для всей цепи преобразования сигнала с учетом вторичных преобразователей сигналов.

Например, для входной цепи: датчик – преобразователь – блок ручного управления БРУ-10 источник образцового сигнала подключается вместо датчика, а операция калибровки входного сигнала производится на блоке БРУ-10. Аналогично для выходной цепи: БРУ-10 – преобразователь – исполнительный механизм, измерительный прибор подключить вместо исполнительного механизма (преобразователя), а операцию калибровки выходного сигнала произвести с блока ручного управления БРУ-10.

12.3 Линеаризация аналогового входа AI1

Функция линеаризации подчинена аналоговому входу AI1. Линеаризация дает возможность правильного физического представления нелинейных регулируемых и измеряемых параметров.

* С помощью линеаризации можно производить, например, калибровку емкостей в литрах, метрах кубических или килограммах продукта, в зависимости от измеренного входного сигнала уровня в емкости.

При индикации линеаризуемой величины входа AI1, определяющими параметрами являются начало и конец шкалы (процентное отношение к диапазону измерения), положение децимального разделителя, а также эквидистантные опорные точки линеаризации. Кривая линеаризации имеет «преломления» в опорных точках.

12.3.1 Параметры линеаризации входа AI1

Настройка входа AI1

[02] Положение децимального разделителя
[10] =0002 - Тип шкалы аналогового входа AI1 - линеаризованная

Параметры линеаризации аналогового входа AI1

[43] Количество участков линеаризации входа AI1

[44] Абсцисса начального значения (в % от входного сигнала)
[45] Абсцисса 01-го участка
[46] Абсцисса 02-го участка
.....
[58] Абсцисса 14-го участка
[59] Абсцисса 15-го участка

[60] Ордината начального значения (сигнал в технических единицах от -9999 до 9999)
[61] Ордината 01-го участка
[62] Ордината 02-го участка
.....
[74] Ордината 14-го участка
[75] Ордината 15-го участка

12.3.2 Определение опорных точек линеаризации

12.3.2.1 Определение количества опорных точек линеаризации.

Определить и задать необходимое количество опорных точек линеаризации в параметре [43]. Пределы изменения параметра [43] от 0000 до 0015.

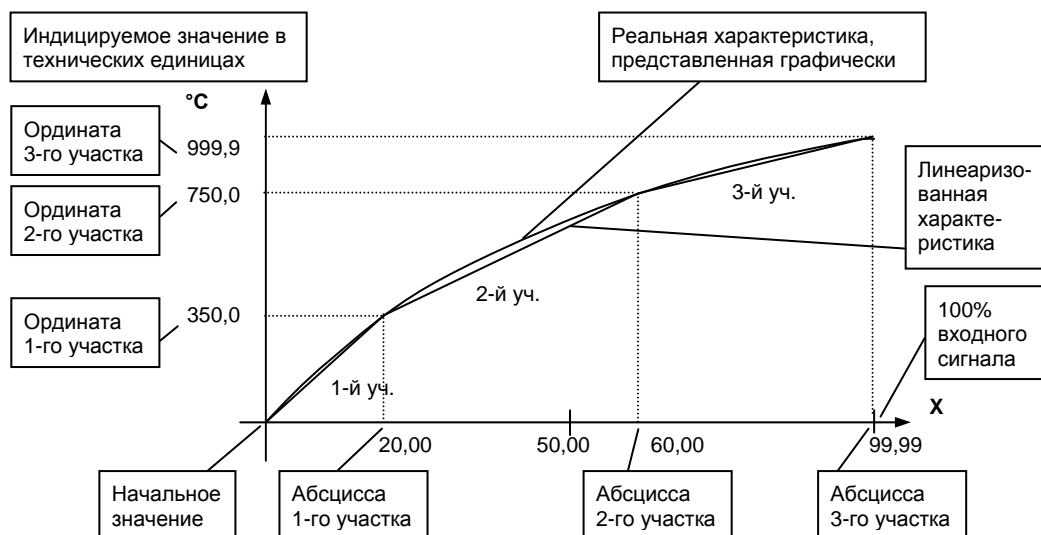
Выбор необходимого количества опорных точек линеаризации производится из соображения обеспечения необходимой точности измерения.

12.3.2.2 Определение значений опорных точек линеаризации.

Для каждого значения индицируемого входного сигнала Y_i (в технических единицах от -9999 до 9999 с учетом децимального разделителя) вычислить соответствующую физическую величину из соответствующих функциональных (градуировочных) таблиц. Или графически из соответствующей кривой (при необходимости интерполировать) и задать значение для соответствующей опорной величины входного физического сигнала X_i (в %, от 00,00% до 99,99%).

12.3.3 Примеры линеаризации сигналов

Пример 1. Линеаризация сигнала, подаваемого на вход AI1, представленная графически (кривой)



Конфигурируемые параметры для примера 1:

[02] = 000,0	[44] = 00,00	[60] = 0000 (индицируется «000,0»)
[10] = 0002	[45] = 20,00	[61] = 3500 (индицируется «350,0»)
[43] = 0003	[46] = 60,00	[62] = 7500 (индицируется «750,0»)
	[47] = 99,99	[63] = 9999 (индицируется «999,9»)

Пример 2. Линейризация сигнала, подаваемого на вход AI1, представленная градуировочной таблицей

Линейризация сигнала снимаемого с датчика гидростатического давления САПФИР с нелинейной характеристикой для измерения объема жидкости в резервуаре. Складывается градуировочная таблица зависимости гидростатического давления (соответственно унифицированного сигнала 4-20мА) от объема жидкости в резервуаре с шагом 20 литров. Диапазон измеряемого объема 0–300 литров, диапазон входного сигнала 0 - 20 мА (0 – 100%).

Рассчитанные значения в % входного сигнала для каждой опорной точки вводятся в соответствующий параметр (см. приложение В).

Конфигурируемые параметры для примера 2:

[02] = 000,0	Положение десятичного разделителя при индикации входа AI1
[10] = 0002	Тип шкалы аналогового входа AI1 - линейризованная
[43] = 0015	Количество участков линейризации входа AI1

Параметры 44 - 75 рассчитываются и вводятся согласно таблицы 11.3.1.

Таблица 11.3.1 - Расчет и ввод параметров линейризации примера 2.

Номер опорной точки	Значение объема жидкости, в литрах	Значение входного сигнала в мА	Ординаты опорных точек линейризации входа AI1		Абсциссы опорных точек линейризации входа AI1	
			Номер параметра	Вводимое значение, литр	Номер параметра	Вводимое значение, %
0	0,0	4,00	[60]	000,0	[44]	00,00
1	20,0	5,11	[61]	020,0	[45]	06,95
2	40,0	6,22	[62]	040,0	[46]	13,86
3	60,0	7,32	[63]	060,0	[47]	20,74
4	80,0	8,41	[64]	080,0	[48]	27,57
5	100,0	9,50	[65]	100,0	[49]	34,36
6	120,0	10,58	[66]	120,0	[50]	41,11
7	140,0	11,65	[67]	140,0	[51]	47,81
8	160,0	12,72	[68]	160,0	[52]	54,48
9	180,0	13,78	[69]	180,0	[53]	61,11
10	200,0	14,83	[70]	200,0	[54]	67,70
11	220,0	15,88	[71]	220,0	[55]	74,24
12	240,0	16,92	[72]	240,0	[56]	80,74
13	260,0	17,95	[73]	260,0	[57]	87,20
14	280,0	18,98	[74]	280,0	[58]	93,61
15	300,0	20,00	[75]	300,0	[59]	99,99

13. Техническое обслуживание

13.1 При правильной эксплуатации блок ручного управления БРУ-10 не требует повседневного обслуживания.

13.2 Периодичность профилактических осмотров и ремонтов блока ручного управления БРУ-10 устанавливается в зависимости от производственных условий, но не реже двух раз в год.

13.3 При длительных перерывах в работе рекомендуется отключать блок ручного управления БРУ-10 от сети электропитания.

13.4 Во время профилактических осмотров: проверять и чистить кабельные части соединений (вскрытие блока ручного управления БРУ-10 не допускается); клеммно-блочные соединители, проверять прочность крепления блока, монтажных жгутов; проверять состояние заземляющих проводников в местах соединений.

14. Транспортирование и хранение

14.1 Транспортирование блока ручного управления БРУ-10 допускается только в упаковке предприятия-изготовителя и может производиться любым видом транспорта.

14.2 При получении блока ручного управления БРУ-10 убедиться в полной сохранности тары.

14.3 После транспортирования блока ручного управления БРУ-10 необходимо выдержать в помещении с нормальными условиями не менее 6-ти часов, только после этого произвести распаковку.

14.4 Предельный срок хранения - один год.

14.5 Блоки ручного управления БРУ-10 должны храниться в сухом отапливаемом и вентилируемом помещении при температуре окружающего воздуха от -40°C до +70°C и относительной влажности от 30 до 80%. Воздух в помещении не должен содержать пыли и примеси агрессивных паров и газов, вызывающих коррозию.

15. Гарантии изготовителя

15.1 Гарантийный срок устанавливается 24 месяца со дня отгрузки блока ручного управления БРУ-10. Для блоков, которые поставляются на экспорт, гарантийный срок эксплуатации – 18 месяцев со дня их следования через Государственную границу Украины.

15.2 Изготовитель гарантирует соответствие блока ручного управления БРУ-10 техническим условиям ТУ У 33.2-13647695-005:2006 при соблюдении условий хранения, транспортирования, монтажа и эксплуатации, указанных в руководстве по эксплуатации на блоки ручного управления БРУ-10. При несоблюдении потребителем данных требований потребитель лишается права на гарантийный ремонт блоков БРУ-10.

15.3 По договоренности с потребителем предприятие-изготовитель осуществляет послегарантийное техническое обслуживание, техническую поддержку и технические консультации по всем видам своей продукции.

Приложение А - Габаритные и присоединительные размеры



Размеры индикаторов (дисплея):
ПАРАМЕТР

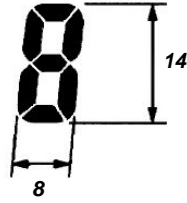
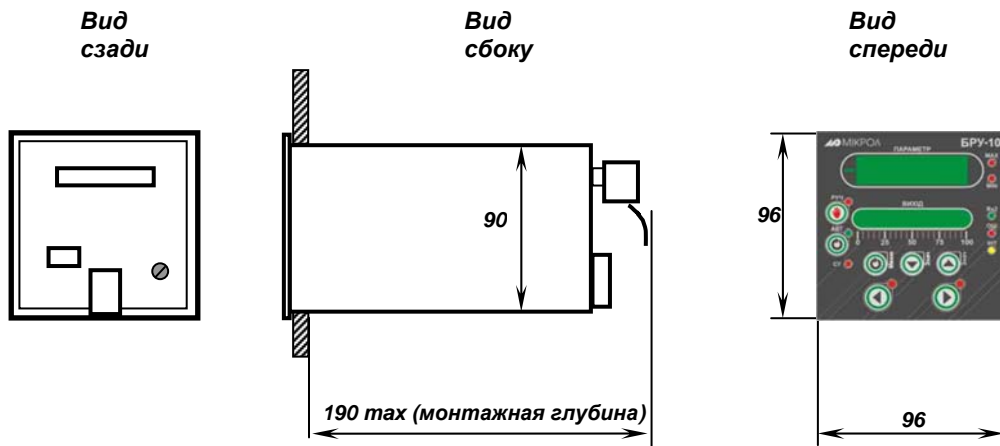


Рисунок А.1 – Внешний вид блока ручного управления БРУ-10



Рекомендуемая толщина щита от 1 до 5 мм.

Рисунок А.2 - Габаритные размеры

Разметка отверстий на щите

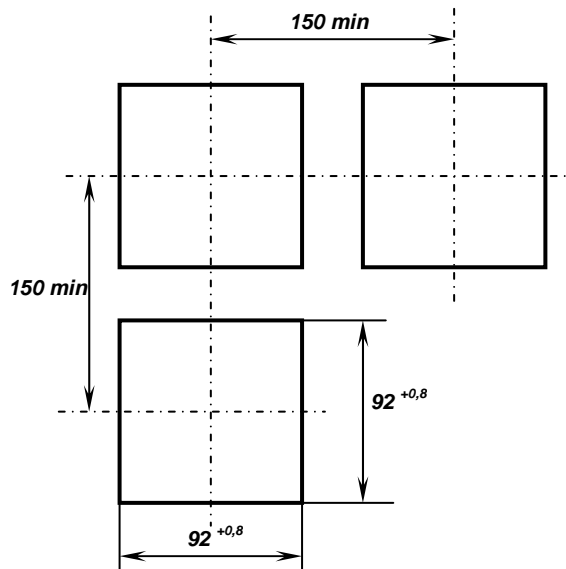


Рисунок А.3 - Разметка отверстий на щите

Приложение Б. Подключение прибора. Схемы внешних соединений

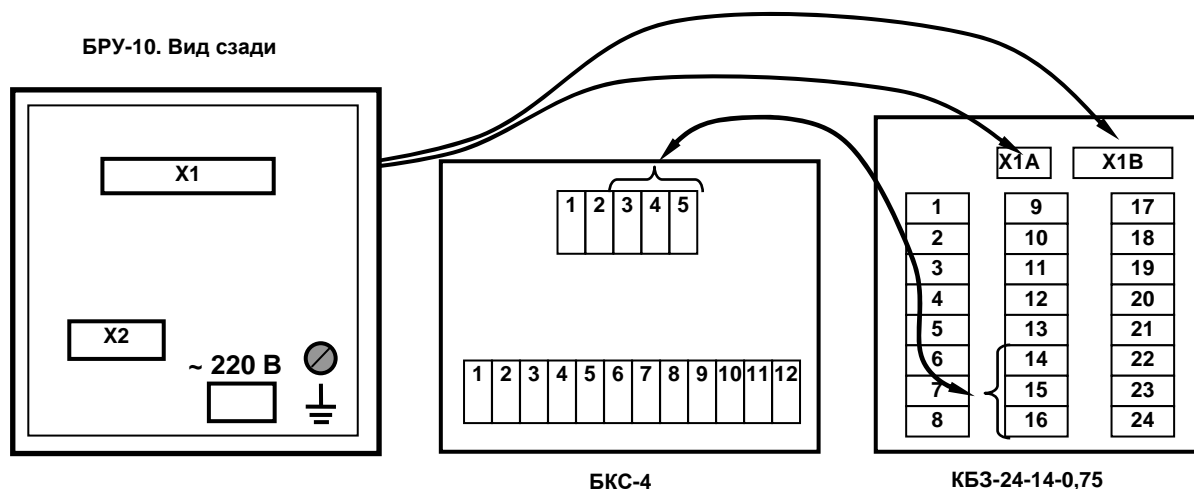


Рисунок Б.1 - Подключение клеммно-блочного соединителя KB3-24-14-0,75 к блоку ручного управления БРУ-10

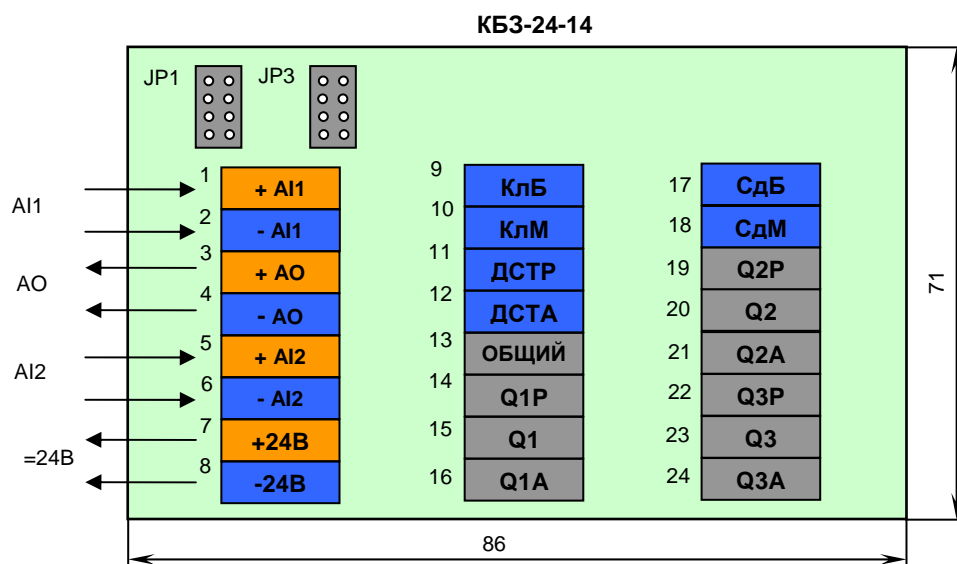


Рисунок Б.2 - Схема расположения сигналов и габаритные размеры клеммно-блочного соединителя KB3-24-14

Диапазон входного сигнала	Вход AI1 Положение перемычки JP1	Вход AI2 Положение перемычки JP3
0 - 5 мА	[1-2], [7-8]	[1-2], [7-8]
0 - 20 мА	[1-2], [5-6]	[1-2], [5-6]
4 - 20 мА	[1-2], [5-6]	[1-2], [5-6]
0 - 10 В	[1-3], [2-4]	[1-3], [2-4]

Смещение входного сигнала 4-20 мА устанавливается программно, см. параметры конфигурации 10 и 12.

Примечания.

1. Клеммно-блочный соединитель KB3-24-14 предназначен для монтажа на рельс DIN35x7,5.
2. Неиспользуемые клеммы клеммно-блочного соединителя KB3-24-14 не подключать.

Приложение Б. (Продолжение)

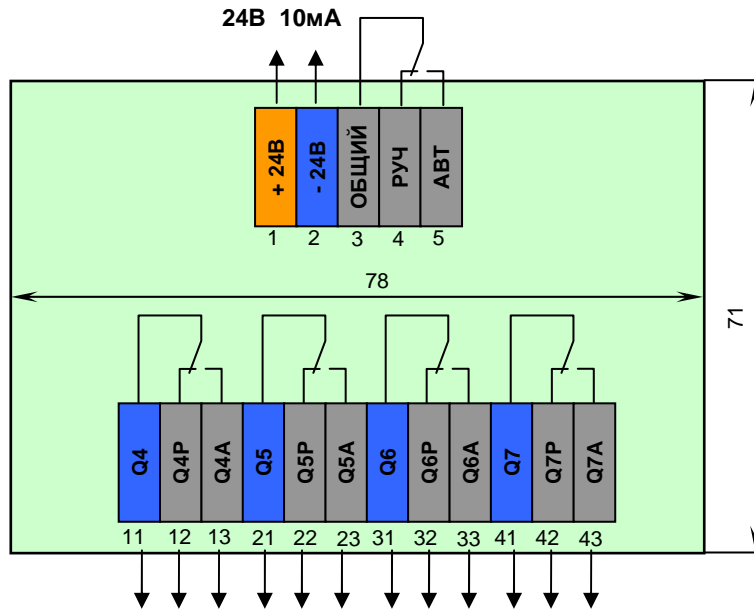


Рисунок Б.3 - Схема расположения сигналов и габаритные размеры блока коммутации сигналов БКС-4

Примечания.

1. Блок коммутации сигналов БКС-4 предназначен для монтажа на рельс DIN35x7,5.
2. Неиспользуемые клеммы блока коммутации сигналов БКС-4 не подключать.

Б.1 Схема внешних соединений блока ручного управления БРУ-10 при использовании КБЗ-24-14

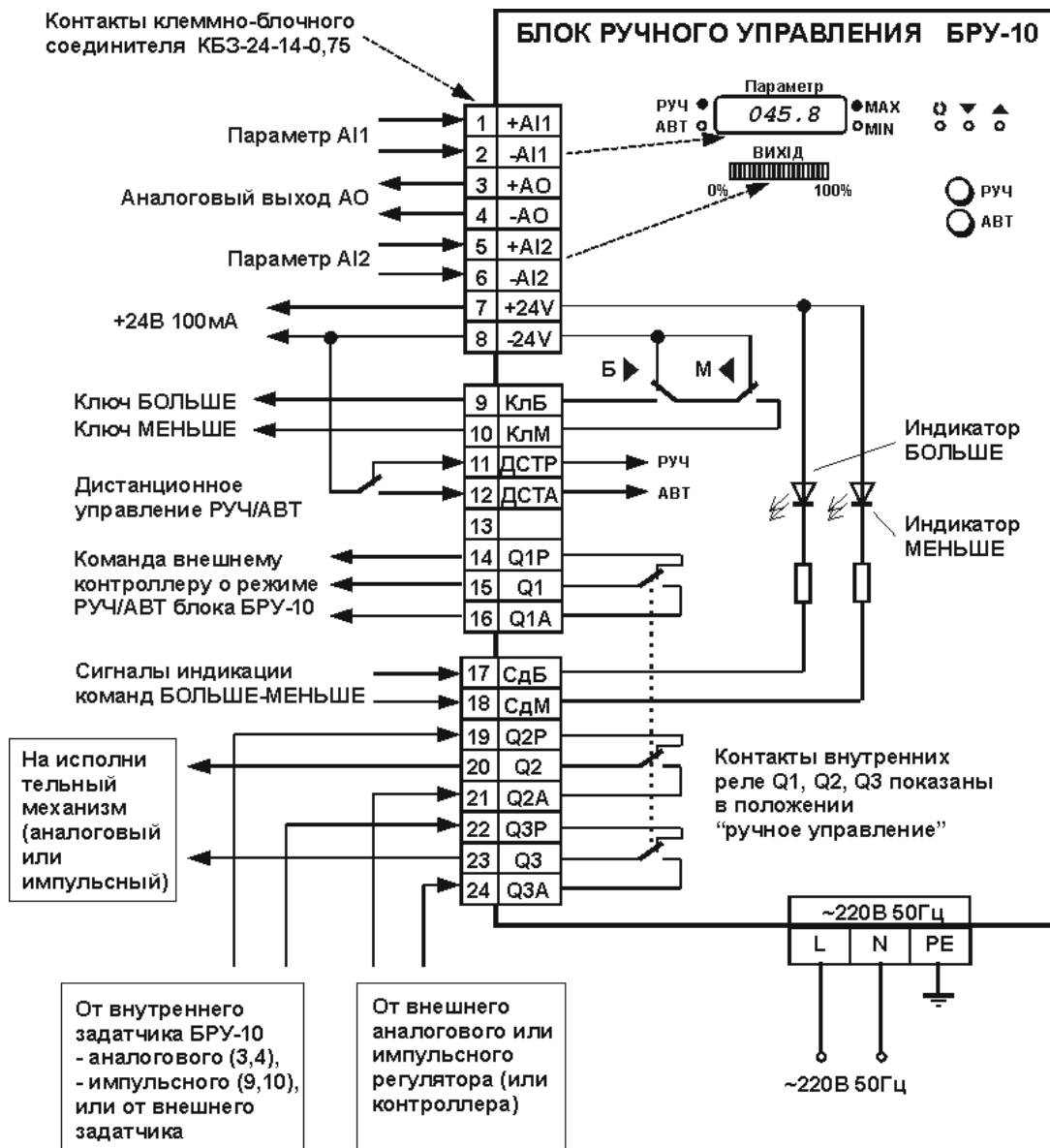


Рисунок Б.4 - Схема внешних соединений блока ручного управления БРУ-10 при использовании КБЗ-24-14

1. Блок ручного управления БРУ-10 содержит реле с магнитной блокировкой, которые выполняют функции переключателя на два положения. Переключение реле происходит при прохождении импульса постоянного тока через соответствующие обмотки. Повторение импульса тока в тех же обмотках, а также выключение питания состояние контактов реле не изменяют. Для перемены состояния контактов необходимо пропустить импульс тока по другим обмоткам.

2. Клавиши АВТ и РУЧ позволяют переключать режим управления – автомат или ручной.

3. Клавиши ◀ (МЕНЬШЕ) и ▶ (БОЛЬШЕ) служат для управления исполнительными устройствами – аналоговыми или импульсными.

4. Индикаторы ◀ (МЕНЬШЕ) и ▶ (БОЛЬШЕ) служат для индикации импульсных выходных сигналов регулирующих устройств. Например, при соединении контактов 10-18 и 9-17 подача команд в ручном режиме на исполнительный механизм с помощью клавиш ◀ (МЕНЬШЕ) и ▶ (БОЛЬШЕ) будет сопровождаться свечением соответствующих светодиодов на передней панели прибора: ◀ (МЕНЬШЕ) и ▶ (БОЛЬШЕ).

5. Переключение режима управления прибора может производиться также дистанционно – замыканием контактов 8 и 11 (ручной) или 8 и 12 (автомат).

Б.2 Подключение внутренних ключей управления и индикаторов БОЛЬШЕ-МЕНЬШЕ блока ручного управления БРУ-10

При работе блока БРУ-10, например в режиме 3 (Станция ручного управления импульсным механизмом – п. 7.3 данного РЭ), внешнее импульсное исполнительное устройство и внутренние индикаторы **БОЛЬШЕ-МЕНЬШЕ** питаются от внутреннего блока питания БРУ-10 (см. рисунок Б.5).

Возможен вариант когда внешнее импульсное исполнительное устройство питается переменным напряжением 220В (рисунок Б.6) или внутренние индикаторы **БОЛЬШЕ-МЕНЬШЕ** питаются от внешнего блока питания для их развязки (рисунок Б.7).

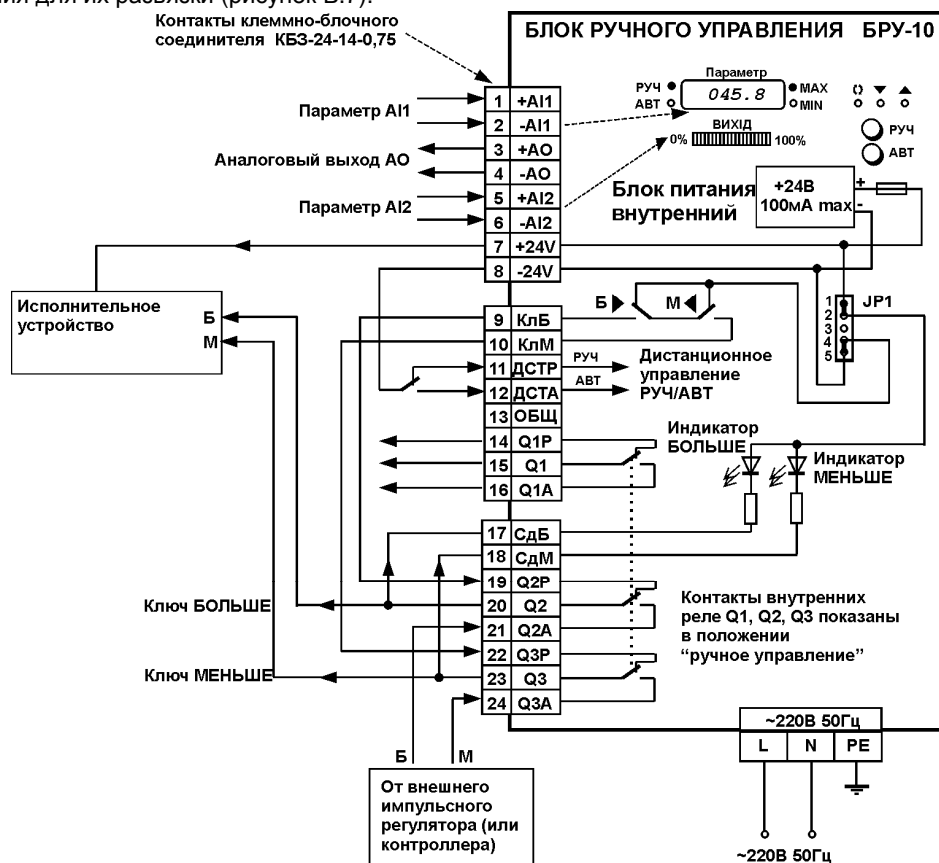
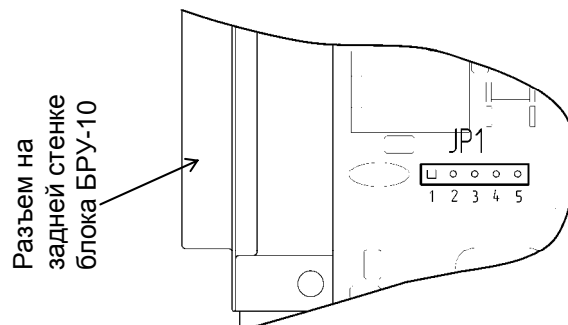


Рисунок. Б.5 – Подключение внешнего исполнительного устройства и индикаторов БРУ-10 через внутренний источник питания.

Примечание. Разъем JP1 находится на плате процессора БРУ-10. Положение его перемычек и их назначение показано ниже.



Положение JP1	Индикаторы БОЛЬШЕ-МЕНЬШЕ	Ключи БОЛЬШЕ-МЕНЬШЕ	Примечание
1-2 4-5	активные	активные	рис. 7.1
3-4	активные	пассивные	рис. 7.2
2-3 4-5	пассивные	активные	рис. 7.3

Для пассивных устройств возможно подключение отдельных источников питания:

- если пассивные индикаторы, то может использоваться отдельный источник для их питания,
- если пассивные ключи, то может использоваться отдельный источник для питания исполнительного устройства, в частности можно напрямую через БРУ-10 управлять исполнительным устройством 220В.

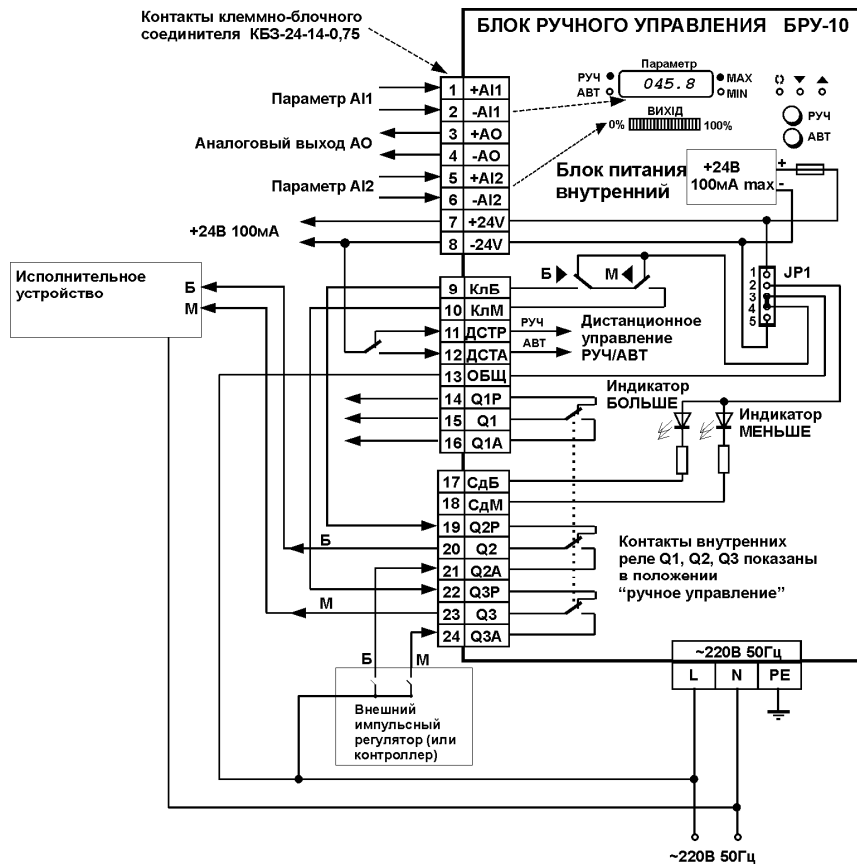


Рисунок. Б.6 – Подключение внешнего исполнительного устройства 220В (индикация **БОЛЬШЕ-МЕНЬШЕ** отсутствует).

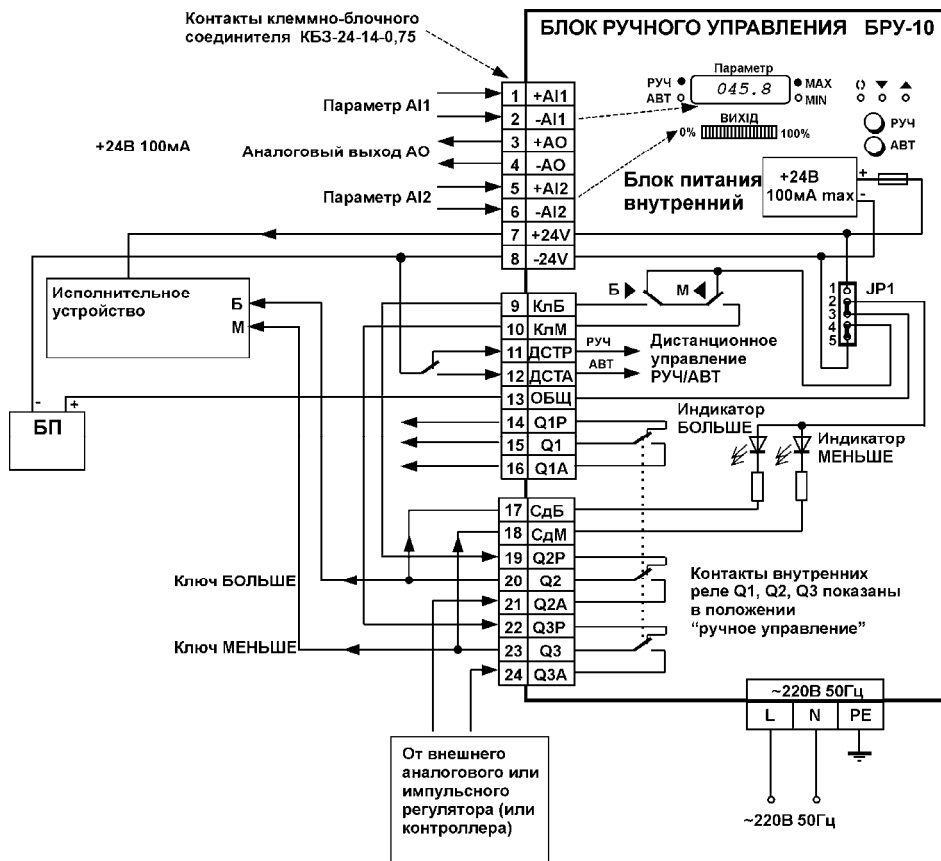


Рисунок. Б.7 – Подключение индикаторов **БОЛЬШЕ-МЕНЬШЕ** блока БРУ-10 через внешний источник питания.

Б.4 Схема подключения блока коммутации сигналов БКС-4 к КБЗ-24-14

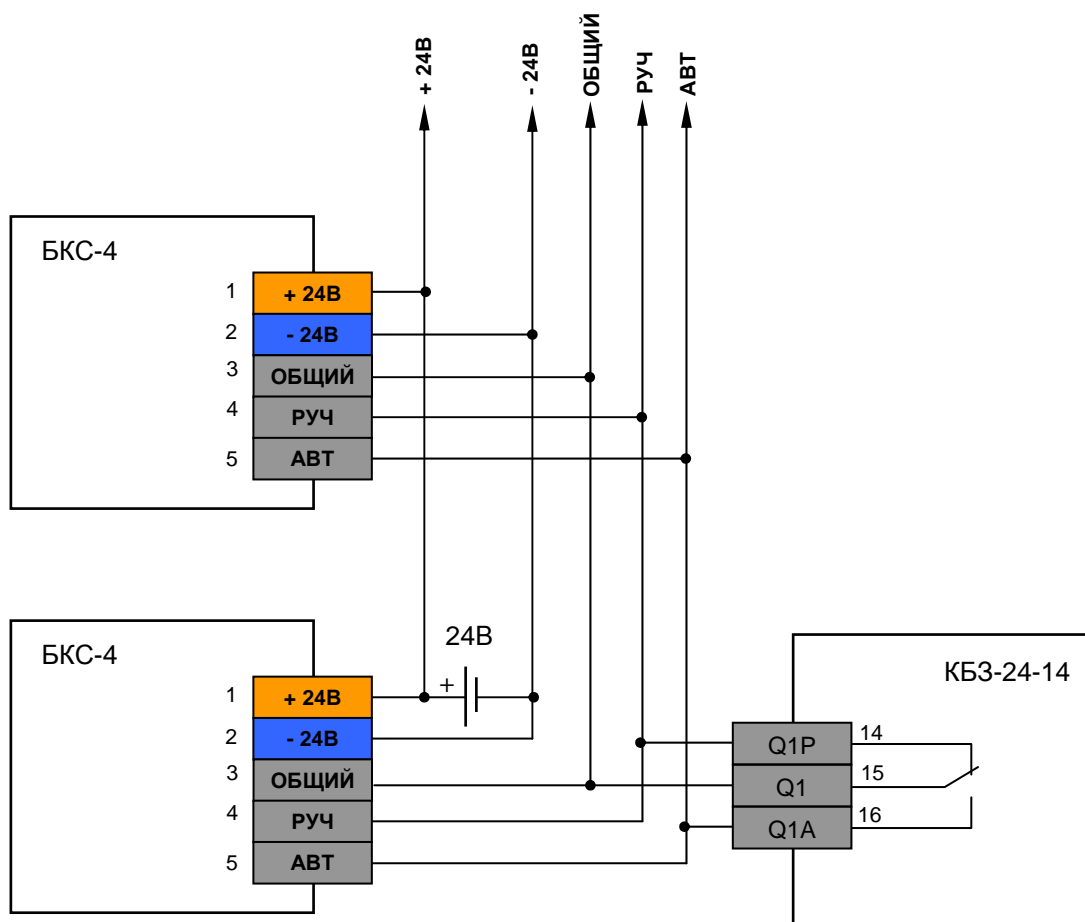


Рисунок Б.9 - Схема подключения блока коммутации сигналов БКС-4 к КБЗ-24-14

Примечания. Один блок коммутации сигналов БКС-4 потребляет 10мА МАХ.

Б.5 Схема подключения интерфейса RS-485

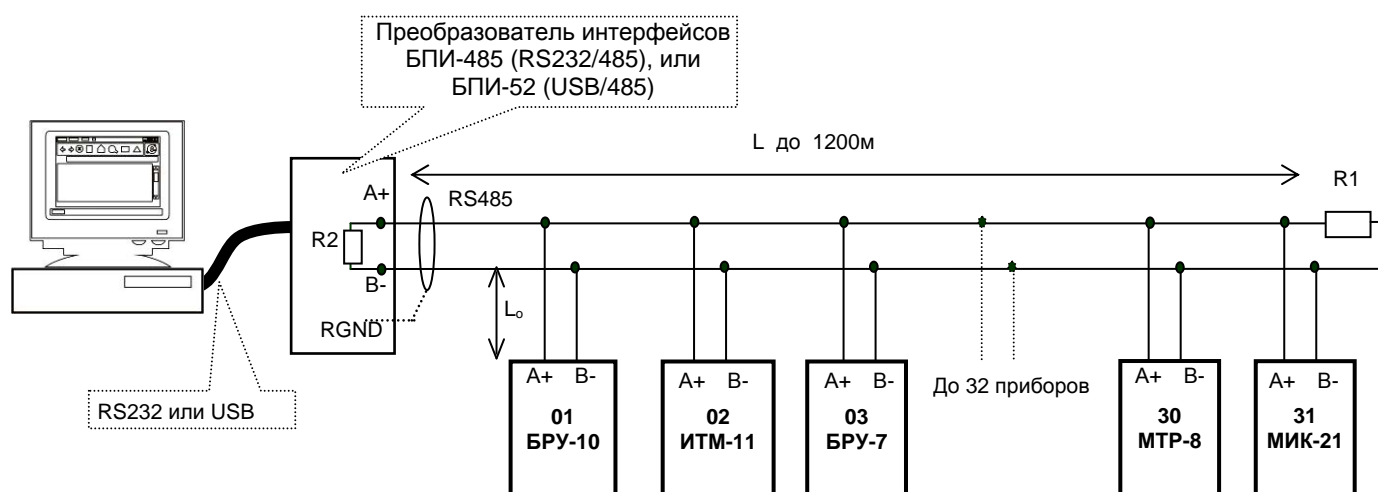
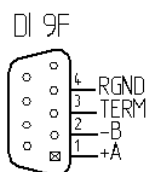


Рисунок Б.10 - Организация интерфейсной связи между компьютером и блоками или контроллерами

1. К компьютеру может быть подключено до 32 блоков или контролеров, включая преобразователь интерфейсов БПИ-485 (БПИ-52).
2. Общая длина кабельной линии связи не должна превышать 1200м.
3. В качестве кабельной линии связи предпочтительно использовать экранированную витую пару.
4. Длина ответвлений L_0 должна быть как можно меньшей.
5. К интерфейсным входам блоков, расположенным в крайних точках соединительной линии необходимо подключить два терминальных резистора сопротивлением 120 Ом (R_1 и R_2). Подключение резисторов к блокам или контроллерам №№ 01 – 30 не требуется. Подключение терминальных резисторов в блоке преобразования интерфейсов БПИ-485 (БПИ-52) смотрите в РЭ на БПИ-485 (БПИ-52). Подключение терминальных резисторов в блоке ручного управления БРУ-10 смотрите приложение Б.5 (рисунок Б.11).

Х2 – разъем подключения интерфейса RS-485



Контакт разъема Х2 на задней стенке DB-9F	Сигнал интерфейса RS-485, 2-х проводный
1	+A
2	-B
3	TERM
4	RGND

Примечание. Сигнал RGND - высокоимпедансная "земля".

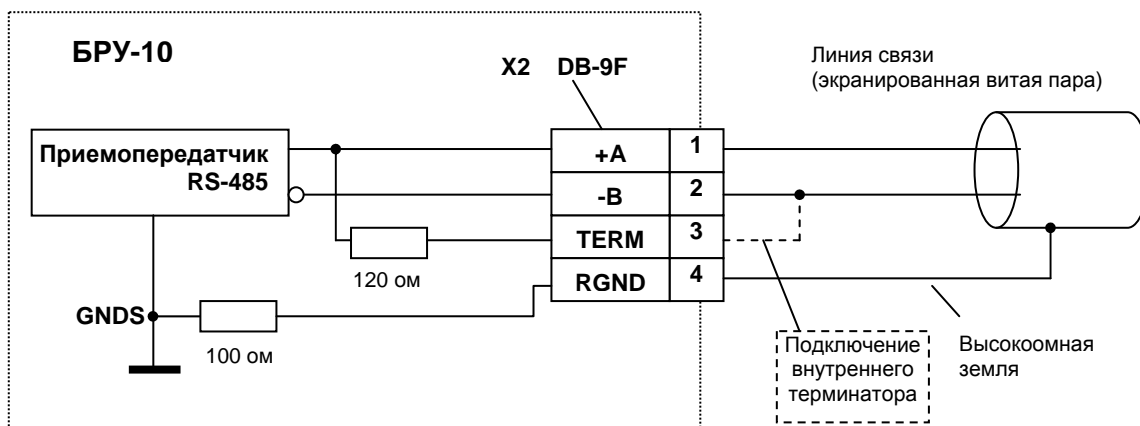


Рисунок Б.11 - Подключение терминального резистора в блоке ручного управления БПУ-10

Примечания по использованию интерфейса RS-485.

1. Все ответвления приемо-передатчиков, присоединенные к одной общей передающей линии, должны согласовываться только в двух *крайних* точках. Длина ответвлений должна быть как можно меньшей.
2. Необходимость экранирования кабелей, по которым передается информация, зависит от длины кабельных связей и от уровня помех в зоне прокладки кабеля.
3. Применение экранированной витой пары в промышленных условиях является предпочтительным, поскольку это обеспечивает получение высокого соотношения сигнал/шум и защиту от синфазной помехи.

Приложение В.

Сводная таблица параметров блока ручного управления БРУ-10

Пункт меню	Параметр	Единицы измерения	Диапазон изменения параметра	Знач. по умолчанию	Шаг изменения	Стр.	Примечание
Настройка режима работы блока ручного управления БРУ-10							
01	Режим работы БРУ-10		0000 – 0010	0002			
Настройка входов AI1 и AI2							
02	Положение десятичного разделителя		0000, 000,0 00,00 0,000	000,0			
03	Нижний предел размаха шкалы	техн. ед.	-9999 – 9999	000,0	Младший разряд		С учетом децим. разделителя
04	Верхний предел размаха шкалы	техн. ед.	-9999 – 9999	100,0	Младший разряд		С учетом децим. разделителя
05	Сигнализация отклонения "минимум"	техн. ед.	-9999 – 9999	040,0	Младший разряд		С учетом децим. разделителя
06	Сигнализация отклонения "максимум"	техн. ед.	-9999 – 9999	060,0	Младший разряд		С учетом децим. разделителя
07	Гистерезис сигнализации	техн. ед.	0000 – 9999	001,0	Младший разряд		С учетом децим. разделителя
08	Метод линейной индикации		0000 – сегмент 0001 – гистограмма	0001			
09	Постоянная времени входного цифрового фильтра входа AI1	сек.	000,0 – 999,9	000,1	000,1		000,0 – откл.
10	Тип шкалы аналогового входа AI1 (параметр)		0000 – линейная 0001 – квадратич. 0002 – линейризованая шкала 0003 – интерфейсный ввод	0000			
11	Постоянная времени входного цифрового фильтра входа AI2	сек.	000,0 – 999,9	000,1	000,1		000,0 – откл.
12	Тип шкалы аналогового входа AI2 (выход)		0000 – линейная	0000			
Параметры режимов блока ручного управления БРУ-10							
13	Статическая балансировка		0000 – отключена 0001 – включена	0001	0, 1		Режимы 1,2,4,5,9
14	Скорость динамической балансировки	%/сек	000,0 – 200,0	999,9			000,0 – откл. Режимы 1,2,4,5,9
15	Время механизма Тм для преобразователей "Б"- "М"	сек.	000,0 – 999,9	010,0	000,1		Режим 4,9
16	-			0000			Резерв
17	Период ШИМ-сигнала	мс	0001 – 0014	0014	0001		Режим 5
18	Разрешение управления аналоговым выходом в автоматическом режиме		0000 – запрещено 0001 – разрешено	0000	0, 1		Режим 9
Параметры аналогового выхода АО							
19	Начальное значение входного сигнала равное 0% выходного сигнала	%	000,0 – 100,0	000,0	000,1		Режим 6
20	Конечное значение входного сигнала равное 100% выходного сигнала	%	000,0 – 100,0	100,0	000,1		Режим 6
21	Направление выходного сигнала АО		0000 – прямой 0001 – инверсный	0000			АО = y АО = 100% - y

Приложение В. (Окончание)

Сводная таблица параметров блока ручного управления БРУ-10

Пункт меню	Параметр	Единицы измерения	Диапазон изменения параметра	Значен. по-умолчанию	Шаг изменения	Стр.	Примечание
22	Минимальное приращение выходного аналогового сигнала в ручном режиме (- при однократном нажатии клавиши, - длительное удержание в 10 раз быстрее - При T>10сек скорость увеличивается еще в 10 раз)	%	000,1 – 001,0	000,1	000,1		Режимы 0,1,2,4,5,7,8
Калибровка входа "ПАРАМЕТР" (A1)							
23	Калибровка нуля аналогового входа A11 (параметр)	техн. ед.	-9999 – 9999				
24	Калибровка максимума аналогового входа A11 (параметр)	техн. ед.	-9999 – 9999				
Калибровка входа "ВИХІД" (A12)							
25	Калибровка нуля аналогового входа A12 (вихід)	%	000,0 - 100,0				
26	Калибровка максимума аналогового входа A12 (вихід)	%	000,0 - 100,0				
Калибровка аналогового выхода (AO)							
27	Калибровка нуля аналогового выхода AO		0000 – 0500	2,667			
28	Калибровка максимума аналогового выхода AO		0000 – 1,500	0,610			
Параметры сетевого обмена							
29	Сетевой адрес (номер прибора в сети)		0000 – 0255	0010	0001		0000 – отключен от сети
30	Скорость обмена	бит/с	0000 – 2400 0001 – 4800 0002 – 9600 0003 – 14400 0004 – 19200 0005 – 28800 0006 – 38400 0007 – 57600 0008 – 76800 0009 – 115200 0010 – 230400 0011 – 460800 0012 – 921600	0009	0001		
31	Тайм-аут кадра запроса в системных тактах 1 такт = 250 мкс		0001– 0200	0007	0001		
32	Код и модель изделия. Версия программного обеспечения			90.19			Служебная информация Код 90 Версия 19
33	Запись в энерго-независимую память		0000 0001 - запись				
Параметры переключения режимов работы							
34	Способ переключения режимов работы Руч/АВТ		0000 – однократное нажатие (0,7 сек) 0001 – двукратное нажатие (с подтверждением)	0000	0, 1		

Приложение В. (Окончание)

Сводная таблица параметров блока ручного управления БРУ-10

Пункт меню	Параметр	Единицы измерения	Диапазон изменения параметра	Значен. по-умолчанию	Шаг изменения	Стр.	Примечание
Смещение характеристики аналогового входа А11							
35	Смещение характеристики аналогового входа А11	техн. ед.	-9999 - 9999	0000	Младший разряд		
Тест аналоговых входов А11-А12							
36	Значение входного сигнала, что соответствует началу шкалы входа А11	%	0000 - 0100	0135			
37	Значение входного сигнала, что соответствует концу шкалы входа А11	%	0000 - 0100	0996			
38	Значение входного сигнала, что соответствует началу шкалы входа А12	%	0000 - 0100	0135			
39	Значение входного сигнала, что соответствует концу шкалы входа А12	%	0000 - 0100	0996			
Параметры управления исполнительным механизмом							
40	Режим управления исполнительным механизмом		0000 – без ускорения 0001 – с ускорением (10 с) 0002 – с ускорением по зонам	0001			Вне зоны действует ускорение, в зоне без ускорения (плавно)
41	Уставка MIN зоны изменения режима управления исполнительным механизмом	%	000,0 – 100,0	040,0	000,1		Действует, если [40]=0002
42	Уставка MAX зоны изменения режима управления исполнительным механизмом	%	000,0 – 100,0	060,0	000,1		Действует, если [40]=0002
Параметры линеаризации аналогового входа А11							
43	Количество участков линеаризации входа А1	ед.	0000 – 0015	0000	0001		
44	Абсцисса начального значения (в % от входного сигнала)	%	00,00 – 99,99	00,00	00,01		
45	Абсцисса 01-го участка	%	00,00 – 99,99	00,00	00,01		
46	Абсцисса 02-го участка	%	00,00 – 99,99	00,00	00,01		
						
58	Абсцисса 14-го участка	%	00,00 – 99,99	00,00	00,01		
59	Абсцисса 15-го участка	%	00,00 – 99,99	00,00	00,01		
60	Ордината начального значения (сигнал в технических единицах)	техн. ед.	От -9999 до 9999	0000	Младший разряд		
61	Ордината 01-го участка	техн. ед.	От -9999 до 9999	0000	Младший разряд		
62	Ордината 02-го участка	техн. ед.	От -9999 до 9999	0000	Младший разряд		
						
74	Ордината 14-го участка	техн. ед.	От -9999 до 9999	0000	Младший разряд		
75	Ордината 15-го участка	техн. ед.	От -9999 до 9999	0000	Младший разряд		

Примечание. Уровни конфигурации и настроек см. раздел 6.

