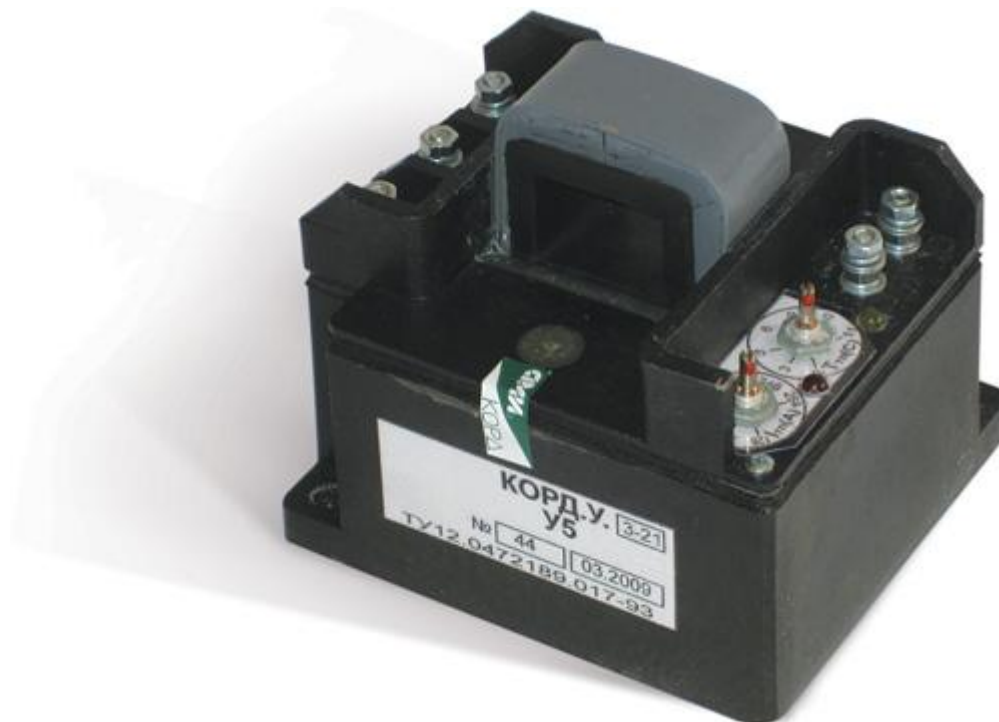


Аппарат контроля работы электродвигателей горных машин типа КОРД.У



Общие сведения

Аппарат типа КОРД.У предназначен для контроля работы и защиты электродвигателей горных машин и механизмов, а также для повышения безопасности их эксплуатации. Аппарат нашел широкое применение на проходческих и очистных комбайнах, конвейерах, буровых и погрузочных машинах, компрессорах, лебедках, маслостанциях и других машинах.

Для применения в шахте аппараты встраиваются во взрывозащищенные оболочки магнитных станций, пускателей и электроблоков горных машин.

Выходные цепи аппаратов позволяют их включение в искробезопасные цепи управления горными машинами.

Структура условного обозначения

Аппарат КОРД.У. X. X X X. XXX Y5 X

Аппарат КОРД - Наименование и шифр изделия;

У - Индекс унификации;

X - Вариант исполнения по основным выполняемым функциям:

«1» - для защиты двигателя при незавершившемся пуске и опрокидывании;

«2» - для защиты двигателя при технологической перегрузке;

«3» - выполняет функции КОРД.У.1 и КОРД.У.2;

«4» - выполняет функции КОРД.У.3 и дополнительно обеспечивает защиту при обрыве фазы питания двигателя.

X - Типоразмер в зависимости от номинальных токов защищаемых электродвигателей:

«1» - для маломощных двигателей с токами до 60А;

«2» - для двигателей средней мощности с токами (35-160)А;

«3»-для двигателей большой мощности с токами (100- 400)А и по заказу до 600А включительно.

X - Модификация в зависимости от типа температурной защиты:

«0» - отсутствует;

«1» - для подключения контактного термодатчика;

«2» - для подключения позисторного термодатчика;

X - Подвариант исполнения в зависимости от дополнительных функций:

«0» - отсутствует;

«1» - индикация перегрузки и контроль тока электродвигателя;

«2» - наличие селективной защиты;

«3» - для защиты двигателей с фазным ротором;

«4» - наличие максимально токовой защиты МТЗ;

«5» - наличие защиты от потери производительности;

XXX - Исполнения с реализацией дополнительных требований заказчика:

«И» - с комплектацией блоком индикации;

«П» - для работы с переключаемыми по напряжению питания двигателями;

«Р» - для работы с регистратором режима работы.

У5 - Климатическое исполнение и категория размещения.

X - Технические условия (ТУ 12.0472189.017-93).

Условия эксплуатации

- температура окружающей среды от -5°C до $+50^{\circ}\text{C}$;
- относительная влажность при температуре $+32\pm 2^{\circ}\text{C}$ $98\pm 2\%$.

Функции

Аппарат КОРД.У в зависимости от основных функций имеет четыре варианта исполнений, три типоразмера, три модификации и шесть подвариантов исполнений (см. структуру условного обозначения аппаратов КОРД.У).

Конструкция

Конструктивно аппарат КОРД.У выполнен в виде электронного блока и трансформатора тока, встроенных в пластмассовый корпус и залитых герметизирующим компаундом. На корпусе аппарата установлены настроечные элементы, предназначенные для выбора необходимых защитных характеристик аппарата по току и по времени, а также светодиодные индикаторы режимов работы аппарата и двигателя. Предусмотрена возможность изготовления аппарата с трансформатором тока с окном $32\times 25\text{мм}$ или $32\times 50\text{мм}$ для мощных двигателей.

Технические характеристики

Диапазон мощности защищаемых двигателей, кВт	от 2,2 до 4000
Напряжение питания защищаемых двигателей, В: для КОРД.У.1, КОРД.У.2, КОРД.У.3 для КОРД.У.4	от 380 до 1140 от 380 до 10000
Коммутационная способность выходных цепей управления контактором: максимальный ток, А максимальное напряжение, В	6 600
Габаритные размеры, мм, не более: для КОРД.У.1, КОРД.У.2, КОРД.У.3 для КОРД.У.4	112×120×100 180×120×120
Масса аппарата, кг, не более: для КОРД.У.1, КОРД.У.2, КОРД.У.3 для КОРД.У.4	1,7 2,7

Особенности

Аппарат КОРД.У не требует отдельного источника питания, так как питание аппарата обеспечивается исключительно за счет индуктивной связи с жилой защищаемого двигателя.

Выходные контакты позволяют включать аппарат непосредственно в искробезопасные цепи управления горных машин без промежуточных устройств.

Быстродействие и высокая чувствительность аппарата КОРД.У к перегрузкам позволяют защищать электродвигатель от перегрева даже в самых экстремальных условиях эксплуатации. При этом исключены ложные отключения при кратковременных перегрузках, не представляющие опасность для электродвигателя.

Гарантия изготовителя

Гарантийный срок - 24 месяца со дня поставки.

Срок службы - 10 лет.

Комплектность поставки

- аппарат КОРД.У;
- руководство по эксплуатации - паспорт (объединенный документ).

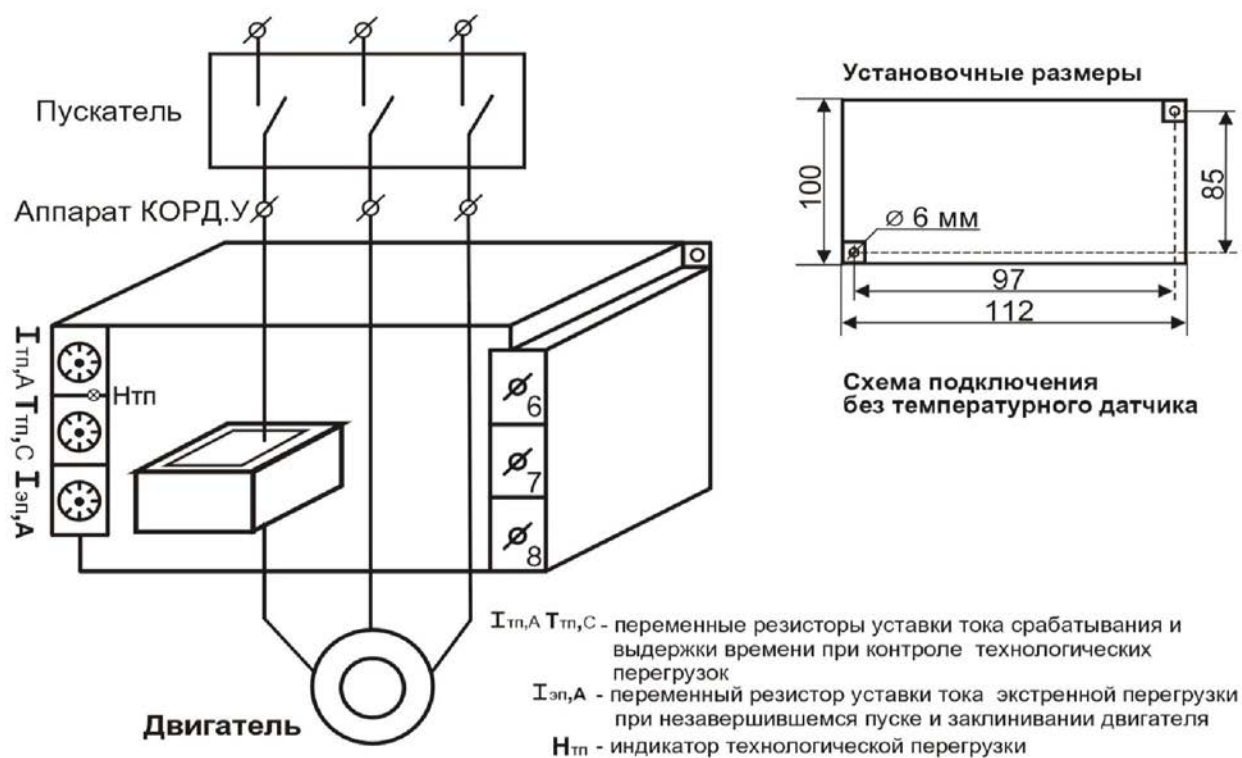
Примеры заказа

1. Защита двигателя с номинальным током 50А от незавершившегося пуска, технологических перегрузок, заклинивания, с температурной защитой с контактным датчиком:

Аппарат контроля работы электродвигателей горных машин КОРД.У.3.11.

2. Защита двигателя с номинальным током 350А от незавершившегося пуска, технологического перегруза, заклинивания, обрыва фазы, с температурной защитой с позисторным датчиком, с защитой от потери производительности (сухого хода насоса): Аппарат КОРД.У.4.225 на ток 350А.

Монтаж аппарата КОРД.У



Токо-временные характеристики аппарата КОРД.У.3

