



Реле-регулятор

AK-1

РУКОВОДСТВО ПО ЭКСПЛУАТАЦИИ

ПРМК.421215.001 РЭ

2013

Данное руководство по эксплуатации является официальной документацией предприятия МИКРОЛ.

Продукция предприятия МИКРОЛ предназначена для эксплуатации квалифицированным персоналом, применяющим соответствующие приемы и только в целях, описанных в настоящем руководстве.

Коллектив предприятия МИКРОЛ выражает большую признательность тем специалистам, которые прилагают большие усилия для поддержки отечественного производства на надлежащем уровне, за то что они еще сберегли свою силу духа, умение, способности и талант.

СОДЕРЖАНИЕ

Стр.

1. Описание и принцип действия.....	4
1.1 Назначение изделия.....	4
1.2 Обозначение изделия.....	4
1.3 Технические характеристики изделия.....	4
1.4 Состав изделия.....	5
1.5 Устройство изделия.....	5
1.6 Средства измерения, инструмент и принадлежности.....	7
1.7 Маркировка и пломбирование.....	7
1.8 Упаковка.....	7
2. Меры безопасности при использовании изделия.....	8
3. Подготовка изделия к использованию.....	8
3.1 Эксплуатационные ограничения при использовании изделия.....	8
3.2 Подготовка изделия к использованию.....	8
3.3 Проверка работоспособного состояния.....	10
3.4 Перечень возможных неисправностей.....	10
4. Техническое обслуживание и текущий ремонт.....	11
4.1 Порядок технического обслуживания.....	11
4.2 Технический осмотр.....	11
4.3 Порядок наладки (подстройки) блока АК-1.....	12
4.4 Порядок наладки блока АК-1 на примере входного сигнала 4..20 мА с уставками срабатывания реле K1 = 20% и K2 = 80%.....	12
5. Хранение и транспортирование.....	12
5.1 Условия хранения изделия.....	12
5.2 Требования к транспортированию изделия и условия, при которых оно должно осуществляться.....	13
6 Гарантии изготовителя.....	13
Приложение А. Схема проверки блока.....	14
Приложение Б. Схема проверки сопротивления изоляции.....	15
Приложение В. Подключение внешнего прибора для настройки управляющих сигналов реле.....	16
7. Лист регистрации изменений.....	17

Настоящее руководство по эксплуатации предназначено для ознакомления потребителей с назначением, устройством, принципом действия и правильной эксплуатацией Реле-регулятора АК-1 (далее – блок).

ВНИМАНИЕ !

Перед использованием изделия, пожалуйста, ознакомьтесь с настоящим руководством по эксплуатации.

Пренебрежение мерами предосторожности и правилами эксплуатации может стать причиной травмирования персонала или повреждения оборудования!

В связи с постоянной работой по совершенствованию изделия, повышающей его надежность и улучшающей характеристики, в конструкцию могут быть внесены незначительные изменения, не отраженные в настоящем издании.

1. Описание и принцип действия

1.1 Назначение изделия.

1.1.1 Реле-регулятор АК-1 предназначен для контроля предельных значений входного аналогового сигнала, по двум настраиваемым уставкам с выходом на контакты реле.

1.1.2 Реле-регулятор АК-1 может быть использован в системах регулирования, сигнализации, аварийного отключения и управления технологическими процессами в энергетике, металлургии, в измерительных системах, измерительно-вычислительных комплексах и других отраслях промышленности. Структура АК-1 позволяет в краткие строки настроить и ввести в эксплуатацию технологический объект или организовать аварийное включение/выключение защитного механизма.

1.2 Обозначение изделия

1.2.1 Блок обозначается следующим образом:

АК-1-А

где:

А – код входного сигнала

1 - от 0 мА до 5 мА;

2 - от 0 мА до 20 мА;

3 - от 4 мА до 20 мА;

4 - от 0 В до 10 В постоянного тока;

5 - от 0 В до 260 В переменного тока.

*) возможны нестандартные исполнения на другие диапазоны входного сигнала при согласовании с предприятием-изготовителем.

1.3 Технические характеристики изделия

1.3.1 Характеристики входных и выходных сигналов блока приведены в таблице 1.1

Таблица 1.1

Наименование характеристики (параметра)	Значение характеристики (параметра)
1 Количество аналоговых входов	1
2 Диапазон изменения входного аналогового сигнала	от 0 мА до 5 мА R _{вх} =50 Ом от 0 мА до 20 мА R _{вх} =25 Ом от 4 мА до 20 мА R _{вх} =25 Ом от 0 В до 10 В R _{вх} =40 кОм от 0 В до 260 В R _{вх} =500 кОм (по отдельному заказу)
3 Диапазон изменения параметра «Гистерезис»	0,1 до 5 %
4 Погрешность установки параметра «Гистерезис»	0,1 %

1.3.2 Вход и выход блока гальванически изолированы друг от друга и от цепей питания.

1.3.3 Пределы дополнительной приведенной погрешности преобразования входного сигнала при изменении напряжения питания от номинального значения в пределах, указанных в таблице 1.1, не должны превышать $\pm 0,1$ % от диапазона изменения выходного сигнала преобразования.

Продолжение таблицы 1.1

5 Диапазон изменения параметра «Предел» - для верхних значений K1 - для нижних значений K2	0÷100% 50÷100% 0÷100% 0÷50%
6 Погрешность при установке границ K1 и K2 - по лимбу передней панели - по внешнему прибору	10/5 % 0,1 %
7 Погрешность преобразования	0,2%
8 Количество дискретных выходов	2
9 Тип выхода	Переключающие контакты реле
10 Максимальное напряжение коммутации переменного (действующее значение) или постоянного тока	220В
11 Максимальный ток нагрузки каждого выхода	≤ 8 А
12 Напряжение питания	24 (от 18 до 30) В (нестабилизированное)
13 Ток потребления, не более	100 мА
14 Габаритные размеры ВхШхГ	76 x 26 x 115 мм
15 Степень защиты	IP30
16 Масса, не более	0,13 кг

1.3.4 Пределы дополнительной приведенной погрешности измерения входного сигнала от изменения температуры окружающей среды от 20 °С на каждые 10 °С в диапазоне от минус 40 °С до плюс 70 °С не должны превышать 0,2 %.

1.3.5 Уровень радиопомех, создаваемых блоком, не превышает значений, установленных для класса А согласно ГОСТ 29216.

1.3.6 По стойкости к действию пакетов наносекундных импульсных помех блок соответствует критерию А при испытаниях по 3 ступени жесткости согласно ГОСТ 29156.

1.3.7 По стойкости к провалам напряжения и кратковременным перерывам питания блок соответствует критерию А при испытаниях по 3 ступени жесткости согласно ГОСТ 30376.

1.3.8 По стойкости к действию радиочастотного электромагнитного поля блок соответствует критерию А при испытаниях по 2 ступени жесткости согласно ГОСТ 29280.

1.3.9 По стойкости к действию электростатических разрядов блок соответствует критерию А при испытаниях по 3 ступени жесткости при контактном и воздушном разрядах согласно ГОСТ 29191.

1.3.10 По защищенности от действия пыли и влаги блок соответствует исполнению IP30 согласно ГОСТ 14254.

1.3.11 Блок в транспортной таре выдерживает без повреждений транспортную тряску с ускорением 30 м/с² при частоте ударов от 10 до 120 за минуту или 15000 ударов с тем же ускорением.

1.3.12 Средняя наработка на отказ.....100 000 ч.

1.3.13 Средний срок службы10 лет.

1.3.14 Средний срок сохранения в условиях, соответствующих группе 1 согласно ГОСТ 15150.....1 год.

1.4 Состав изделия

1.4.1 Комплект поставки блока приведен в таблице 1.2

Таблица 1.2

Обозначение	Наименование	Количество
ПРМК.421215.001	Реле-регулятор АК-1	1 шт.
ПРМК.421215.001 ПС	Паспорт	1 экз.
ПРМК.421215.001 РЭ	Руководство по эксплуатации	*)
*) 1 экз. на любое количество изделий при поставке в один адрес		

1.5 Устройство изделия.

1.5.1 Блок реле-регулятор АК-1 предназначен для использования в локальных и комплексных системах промышленной автоматизации производственных процессов, регулировании и в схемах технологической и аварийной сигнализации. Функциональная схема представлена на рисунке 1.1

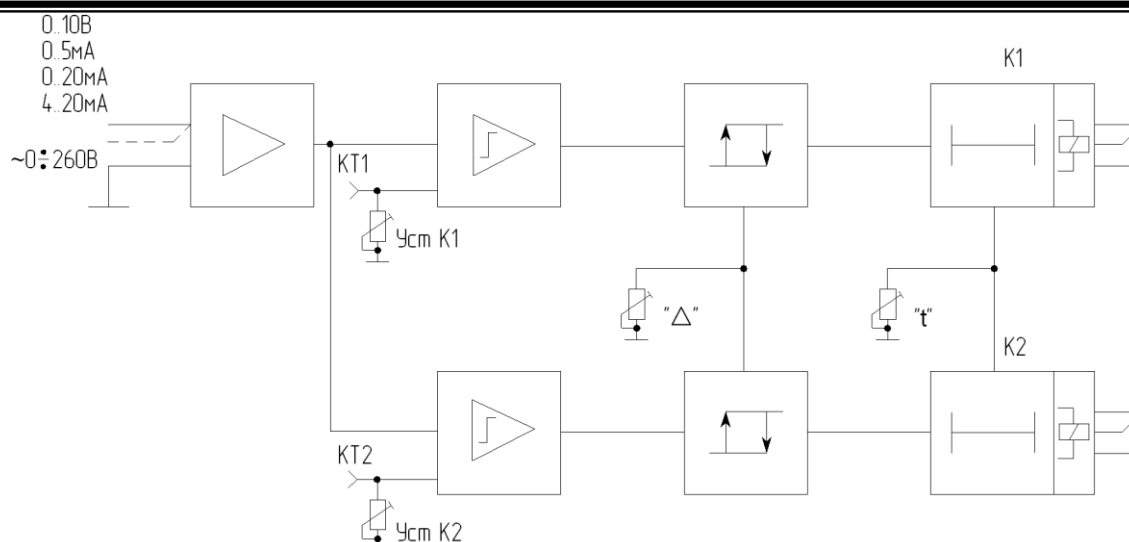


Рисунок 1.1 – Функциональная схема АК-1

1.5.2 Блок реле-регулятор АК-1 предназначен для измерения сигнала постоянного/переменного тока и сравнения его с уставками K1, K2 при достижении которых по заложенной логике «Больше MAX» и «Меньше MIN» переключаются контакты реле.

1.5.3 Выполняемые функции:

- Сравнение значения технологического параметра с установленными пределами K1 и K2
- Защитное отключение исполнительного механизма.
- Включение сигнализационных методов оповещения.
- Воздействие на параметр с учетом гистерезиса.
- Задержка подаваемого сигнала управления до 10 с.

1.5.3 В передней панели блока вмонтированы органы настройки четырех параметров, значение которых можно изменять при помощи отвертки, вращая потенциометр соответствующего параметра. Назначение потенциометров:

- K1 – установка срабатывания реле по логике работы «больше MAX».
- K2 – установка срабатывания реле по логике работы «меньше MIN».
- Δ – установка гистерезиса срабатывания реле K1 и K2.
- t – установка временной задержки срабатывания реле K1 и K2 в пределах 0-10 с.

Для более точной установки срабатывания реле K1 и K2 подключите к клеммам 3, 5 (для реле K1) и 5, 6 (для реле K2) прибор с диапазоном измерения 0-10 В. Где 0 В это начало диапазона преобразования соответствующее 0% входного сигнала, а 10 В соответственно конец диапазона преобразования соответствующее 100% входного сигнала. Вращая потенциометры, выставьте необходимую логику работы прибора. Также предусмотрена возможность введения гистерезиса до 5 % и задерживания времени срабатывания от 0-10 сек.

1.5.4 Реле-регулятор АК-1 представляет собой устройство измерения сигнала постоянного/переменного тока с двумя релейными управляющими выходами. Внешний вид и габаритные размеры реле-регулятора изображен на рисунке 1.2

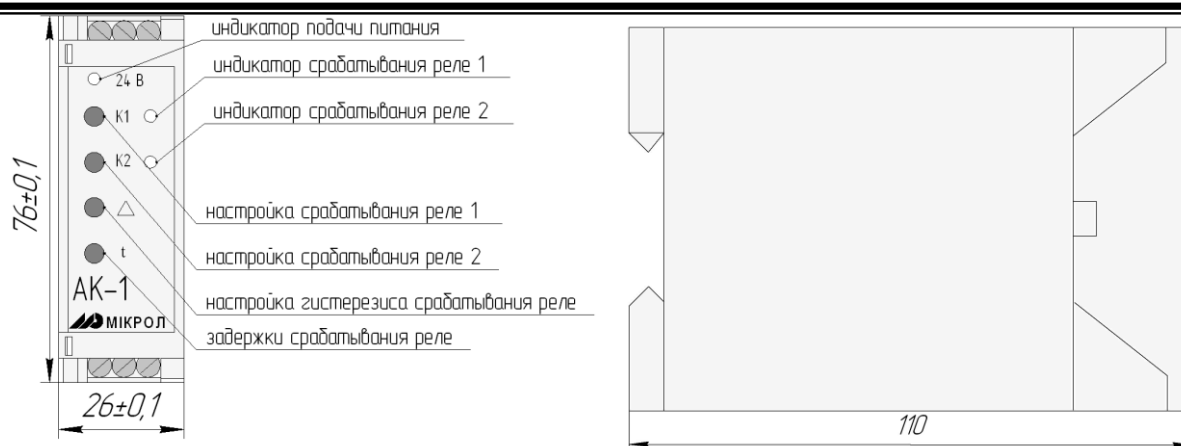


Рисунок 1.2- Блок реле-регулятор АК-1. Внешний вид

1.5.5 Блок конструктивно выполнен в литом ударостойком пластмассовом корпусе, на задней стенке которого установлен захват для монтажа контроллера на DIN-рейке 35 мм. Внутри корпуса размещена плата блока, которая представляет собой плату печатного монтажа с размещенными на ней радиоэлементами. Свечение светодиодов, которые размещены на плате, обеспечивается сквозь отверстие в передней панели корпуса.

Выбор входных сигналов осуществляется с помощью блоков перемычек расположенных внутри прибора.

Питание блока осуществляется постоянным напряжением 24 В. Напряжение питания через диодный выпрямитель поступает на импульсный преобразователь, который формирует напряжения, необходимые для питания блока и обеспечивает гальваническую развязку от цепей питания. Светодиод на передней панели блока своим свечением сигнализирует о наличии напряжения питания на входе блока.

1.6 Средства измерения, инструмент и принадлежности

1.6.1 Перечень средств измерения, инструмента и принадлежностей, которые необходимы при эксплуатации блока, приведены в таблице 1.3

Таблица 1.3

Наименование средств измерения, инструмента и принадлежностей	Назначение
1 Вольтметр универсальный Ц300	Измерение выходного сигнала, контроль напряжения питания, контроль предельных значений K1, K2 Измерение сопротивления изоляции Проверка качества монтажа Разборка корпуса, регулировка потенциометров Очистка от пыли и грязи
2 Мегомметр Ф4108	
3 Пинцет медицинский	
4 Отвёртка	
5 Мягкая бязь	

1.7 Маркировка и пломбирование

1.7.1 Маркировка блока выполнена согласно ГОСТ 26828 на табличке с размерами согласно ГОСТ 12971, которая крепится на боковой стенке корпуса изделия.

1.7.2 На табличке нанесены такие обозначения:

- товарный знак предприятия-изготовителя;
- наименование изделия;
- условное обозначение;
- обозначение исполнения;
- порядковый номер изделия по системе нумерации предприятия-изготовителя;
- год и квартал изготовления;

1.7.3 Пломбирование изделия предприятием- изготовителем при выпуске из производства не предусмотрено.

1.8 Упаковка

1.8.1 Упаковка изделия соответствует требованиям ГОСТ 23170.

1.8.2 Изделие в соответствии с комплектом поставки упаковано согласно чертежам предприятия-изготовителя.

1.8.3 Изделие в транспортной таре транспортируется мелкими отправлениями железнодорожным транспортом (крытыми вагонами) или другим видом транспорта.

1.8.4 Изделие подвержено консервации согласно ГОСТ 9.014 для группы III-I, категории и условий хранения и транспортировки - 4 (вариант временной внутренней упаковки ВУ-5, вариант защиты ВЗ-10).

1.8.5 В качестве потребительской тары применяются картонные коробки из гофрированного картона согласно ГОСТ 7376 и мешки из полиэтиленовой пленки толщиной не менее 0,15 мм согласно ГОСТ 10354.

1.8.6 При упаковке применены амортизационные материалы согласно ГОСТ 5244.

2. Меры безопасности при использовании изделия

2.1 Пренебрежение мерами предосторожности и правилами эксплуатации может стать причиной травмирования персонала или повреждения оборудования!

2.2 Для обеспечения безопасного использования оборудования неукоснительно выполняйте указания данной главы!

2.3 К эксплуатации изделия допускаются лица, имеющие разрешение для работы на электроустановках напряжением до 1000 В и изучившие руководство по эксплуатации в полном объеме.

2.4 Эксплуатация прибора разрешается при наличии инструкции по технике безопасности, утвержденной предприятием-потребителем в установленном порядке и учитывающей специфику применения прибора на конкретном объекте. При эксплуатации необходимо соблюдать требования действующих правил ПТЭ и ПТБ для электроустановок напряжением до 1000В.

2.5 Все монтажные и профилактические работы должны проводиться при отключенном электропитании.

2.6 Запрещается подключать и отключать соединители при включенном электропитании.

2.7 Тщательно производите подключение с соблюдением полярности выводов. Неправильное подключение или подключение разъемов при включенном питании может привести к повреждению электронных компонентов прибора.

2.8 Не подключайте неиспользуемые выводы.

2.9 При разборке прибора для устранения неисправностей прибор должен быть отключен от сети электропитания.

2.10 При извлечении прибора из корпуса не прикасайтесь к его электрическим компонентам и не подвергайте внутренние узлы и части ударам.

2.11 Располагайте прибор как можно далее от устройств, генерирующих высокочастотные излучение (например, ВЧ-печи, ВЧ-сварочные аппараты, машины, или приборы использующие импульсные напряжения) во избежание сбоев в работе.

3. Подготовка изделия к использованию

3.1 Эксплуатационные ограничения при использовании изделия

3.1.1 Место установления блока должно отвечать следующим условиям:

- обеспечивать удобные условия для обслуживания и демонтажа;
- температура и относительная влажность окружающего воздуха должна соответствовать требованиям климатического исполнения изделия;
- окружающая среда не должна содержать токопроводящих примесей, а также примесей, которые вызывают коррозию деталей изделия;
- напряженность магнитных полей, вызванных внешними источниками переменного тока частотой 50 Гц или вызванных внешними источниками постоянного тока, не должна превышать 400 А/м;
- параметры вибрации должны соответствовать исполнению 5 согласно ГОСТ 22261.

3.1.2 При эксплуатации блока необходимо исключить:

- попадание проводящей пыли или жидкости внутрь изделия;
- наличие посторонних предметов вблизи изделия, ухудшающих его естественное охлаждение.

3.1.3 Во время эксплуатации необходимо следить за тем, чтобы подсоединенные к изделию провода не переламывались в местах контакта с клеммами и не имели повреждений изоляции.

3.2 Подготовка изделия к использованию

3.2.1 Освободите изделие от упаковки.

3.2.2 Перед началом монтажа блока необходимо выполнить внешний осмотр. При этом обратить особое внимание на чистоту поверхности и маркировки и отсутствие механических повреждений.

3.2.3 Установите блок на рельс DIN35x7.5 EN50022 согласно рисунка 3.1.

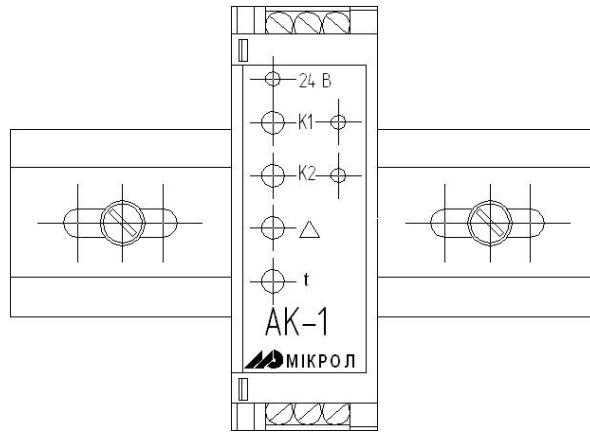


Рисунок 3.1 - Монтаж блока реле-регулятор АК-1

Перед монтажом блока на рельс проверьте установку переключателей в блоках переключателей выбора входных сигналов, указанных в таблицах 3.1-3.3.

Таблица 3.1 Выбор диапазона входного сигнала

Диапазон изменения входного сигнала	0-5 мА	0-20мА	4-20мА	0-10В
Положение переключателей ХТ1	[1-2;7-8]	[1-2;5-6]	[1-2;5-6]	[2-4;5-7]
Положение переключателей ХТ5	[2-3;4-5]	[2-3;4-5]	[2-3;4-5]	[2-3;4-5]

Таблица 3.2 Диапазон настройки измеряемого сигнала для срабатывания реле К1

Диапазон изменения входного сигнала	0-100%	50-100%
ХТ4	установлена	не установлена

Таблица 3.3 Диапазон настройки измеряемого сигнала для срабатывания реле К2

Диапазон изменения входного сигнала	0-100%	0-50%
ХТ2	установлена	не установлена

Размещение блоков переключателей выбора входных и выходных сигналов на плате приведено на рисунке 3.2

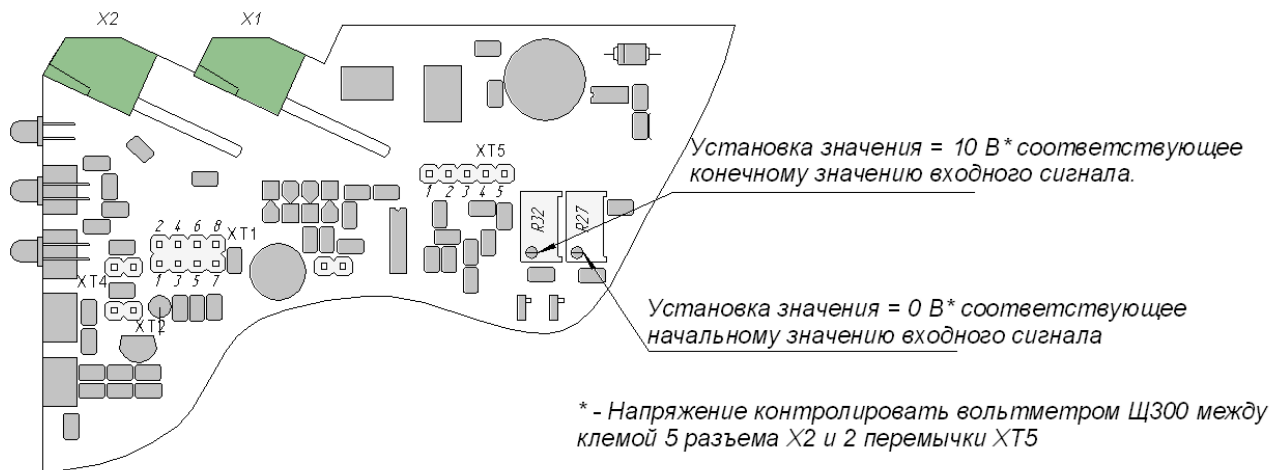


Рисунок 3.2 Размещение блоков переключателей выбора входных и выходных сигналов

3.2.4 Выполните внешние подключения к блоку согласно рисунка 3.3.

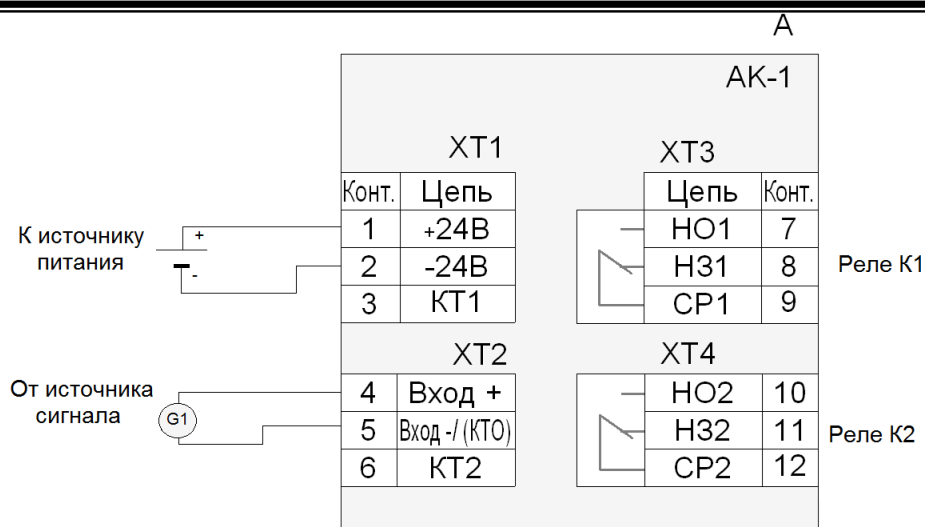


Рисунок 3.3. Блок реле-регулятор АК-1. Схема электрических подключений

Подключение осуществляется с помощью соединителей под винт. При подключении используйте одножильные или многожильные тонкопроволочные провода сечением не более 2,5 мм².

Провода не должны иметь повреждений изоляции и подрывов токоведущих жил. Скрученные концы проводов не должны иметь торчащих отдельных жил. Для надежности контакта с клеммами концы проводов следует облудить или оконцевать.

Прокладка кабелей и жгутов должна соответствовать требованиям действующих «Правил устройства электроустановок» (ПУЭ).

3.2.5 После завершения монтажа проверьте величину сопротивления изоляции, которая должна соответствовать указанной в настоящем РЭ.

3.3 Проверка работоспособного состояния

3.3.1 Подайте на блок напряжение питания 24 В постоянного тока и проконтролируйте свечение светодиода на передней панели.

3.3.2 Подайте на вход блока аналоговый сигнал, указанный в паспорте блока.

3.3.3 Изменяя входной сигнал в диапазоне, указанном в паспорте, проконтролируйте срабатывание выходных устройств К1, К2 учитывая задержки включения.

3.4 Перечень возможных неисправностей

3.4.1 Возможные неисправности блока, которые могут быть устранены потребителем, приведены в таблице 3.4.

Таблица 3.4

Наименование неисправности, внешнее проявление и дополнительные признаки	Вероятная причина	Способ устранения
1 Не срабатывают выходные устройства К1 и К2.	Обрыв или короткое замыкание в цепи входных сигналов	Устранить обрыв или короткое замыкание в цепи входного сигнала
2 Выходной сигнал отсутствует, свечение светодиода отсутствует	1 Напряжение питания не поступает на входные клеммы блока 2 Вышел из строя светодиод	1 Отключить питание от блока и устранить обрыв цепи питания 2 Заменить светодиод

Внимание! Неисправности, не указанные в таблице 3.4, подлежат устранению в условиях предприятия-изготовителя.

4. Техническое обслуживание и текущий ремонт

4.1 Порядок технического обслуживания

4.1.1 Техническое обслуживание - комплекс работ, которые проводятся периодически в плановом порядке на работоспособном блоке с целью предотвращения отказов, продления его срока службы за счет выявления и устранения предотказного состояния для поддержания нормальных условий эксплуатации.

4.1.2 Техническое обслуживание заключается в проведении работ по контролю технического состояния и последующему устранению недостатков, выявленных в процессе контроля; профилактическому обслуживанию, выполняемому с установленной периодичностью и длительностью и в определенном порядке; устранению отказов, выполнение которых возможно силами персонала, выполняющего техническое обслуживание.

4.1.3 В зависимости от регулярности проведения технического обслуживание должно быть:

а) периодическим, которое выполняется через календарные промежутки времени;
б) адаптивным, которое выполняется по необходимости, то есть, в зависимости от фактического состояния блока и наличия свободного обслуживающего персонала.

4.1.4 Устанавливаются такие виды технического обслуживания:

а) техническое обслуживание при хранении, которое заключается в переконсервации блока при достижении предельного срока консервации во время хранения в соответствии с требованиями эксплуатационной документации;

б) техническое обслуживание при транспортировке, которое заключается в подготовке блока к транспортированию, демонтаже из технологического оборудования и упаковке перед транспортированием;

в) техническое обслуживание при эксплуатации, которое заключается в подготовке блока перед вводом в эксплуатацию, в процессе ее и в периодической проверке работоспособности блока.

4.1.5 Периодическое техническое обслуживание при эксплуатации блока устанавливается потребителем с учетом интенсивности и условий эксплуатации, но не реже чем один раз в год. Для блоков целесообразна ежеквартальная периодичность технического обслуживания при эксплуатации.

4.1.6 Периодическое обслуживание должно проводиться в следующем порядке:

а) провести работы, которые выполняются при техническом осмотре;

б) проверить сопротивление изоляции;

в) проверить работоспособность блока.

4.1.7 Проверка сопротивления изоляции

Измерение электрического сопротивления изоляции проводить при отключенных от блока внешних цепях с помощью мегомметра между соединенными контактами 1,2; 4,5; 7-9 и 10-12 соединителей X1, X2, X3 и X4 соответственно.

Результаты считаются удовлетворительными, если полученные значения сопротивления изоляции не меньше 20 МОм.

4.1.8 Проверка работоспособного состояния блока

4.1.8.1 Проверку работоспособного состояния блока проводят согласно 4.3.

4.1.9 Проверка выходных сигналов блока

4.1.9.1 Проверку срабатывания K1, K2 блока проводить согласно схеме, приведенной в приложении А.

4.1.9.2 Установите значения «K1»=7,500 В, «K2»=2,500 В, $\Delta=2.5\%$, $t=5$ сек а, значение входного параметра G2 равно началу шкалы. В начальном положении реле K2 должно быть включено чем сигнализирует светодиод VD4, реле K1 выключено (светится VD1). Плавно изменяя сигнал G2 от начала до конца шкалы должен выполняться следующий алгоритм работы:

- при достижении значения 27.5 % от шкалы контакты реле K2 должны разомкнуться (включиться светодиод VD3).

- при достижении значения Параметра 75% и истечении 5 секунд должны замкнуться контакты реле K1 о чем индицирует светодиод VD2.

При изменении входного сигнала от 100% до 0% шкалы в приборе должно:

- при достижении значения 72.5% выключится реле K1 (включится светодиод VD1).

- при достижении значения 25% и истечению 5 сек должно включиться реле K2 (включиться светодиод VD4)

Результаты считаются удовлетворительными, если алгоритм работы выполнялся по указанном выше алгоритме

4.2 Технический осмотр

4.2.1 Технический осмотр блока выполняется обслуживающим персоналом в следующем порядке:

а) перед началом смены следует провести внешний осмотр блока. Особое внимание следует обратить на чистоту поверхности, маркировку и отсутствие механических повреждений.

- б) проверить надежность крепления блока;
в) проверить техническое состояние проводов (кабелей) на целостность и защищенность от механических повреждений.

4.3 Порядок наладки (подстройки) блока АК-1

- 4.3.1 Для проведения наладки подключите блок по схеме приложения А.
4.3.2 Установить переключки согласно таблиц 3.1; 3.2; 3.3 и рисунка 3.2.
4.3.3 Установить на входе блока сигнал равный начальному значению диапазона.
4.3.4 Вращая потенциометр R27 установить напряжение между клеммой 5 (Вход -) и 2 переключкой серии ХТ5 равное 0 В.
4.3.5 Установить на входе блока сигнал равный конечному значению диапазона.
4.3.6 Вращая потенциометр R32 установить напряжение между клеммой 5 (Вход -) и 2 переключкой серии ХТ5 равное 10 В.
4.3.7 Для более точной калибровки повторить пункты 4.3.3-4.3.6 несколько раз.
4.3.8 Чтобы настроить границу срабатывания реле К1 необходимо подключить измерительный прибор между клеммами 3 и 5, и вращая потенциометр «К1» на передней панели блока, установить значение напряжения между 0 – 10 В, где 0 В соответствует начальному значению входного сигнала, а 10 В конечному значению входного сигнала.
4.3.9 Чтобы настроить границу срабатывания реле К2 необходимо подключить измерительный прибор между клеммами 5 и 6, и вращая потенциометр «К2» на передней панели блока, установить значение напряжения между 0 – 10 В, где 0 В соответствует начальному значению входного сигнала, а 10 В конечному значению входного сигнала.
4.3.10 Определите основную погрешность блока.
4.3.11 Если не удастся наладить блок, или пульсация, сопротивление изоляции не отвечают техническим характеристикам, блок подлежит ремонту.

4.4 Порядок наладки блока АК-1 на примере входного сигнала 4..20 мА с уставками срабатывания реле К1 = 20% и К2 = 80%.

- 4.4.1 Для проведения наладки подключите блок по схеме приложения А.
4.4.2 Установить переключки ХТ1 в положение [1-2;5-6], ХТ5 в положение [2-3;4-5], ХТ2 и ХТ4 в положение [установлена].
4.4.3 Установить на входе блока сигнал равный начальному значению диапазона - 4 мА
4.4.4 Вращая потенциометр R27 установить напряжение между клеммой 5 (Вход -) и 2 переключкой серии ХТ5 равное 0 В.
4.4.5 Установить на входе блока сигнал равный конечному значению диапазона – 20 мА
4.4.6 Вращая потенциометр R32 установить напряжение между клеммой 5 (Вход -) и 2 переключкой серии ХТ5 равное 10 В.
4.4.7 Для более точной калибровки повторить пункты 4.4.3-4.4.6 несколько раз.
4.4.8 Чтобы настроить реле К1 на порог срабатывания 20% необходимо подключить измерительный прибор между клеммами 3 и 5, и вращая потенциометр «К1» на передней панели блока, установить значение напряжения равное 2 В.
4.4.9 Чтобы настроить реле К2 на порог срабатывания 80 % необходимо подключить измерительный прибор между клеммами 5 и 6, и вращая потенциометр «К2» на передней панели блока, установить значение напряжения равное 8 В.
4.4.10 Определите основную погрешность блока.
4.4.11 Если не удастся наладить блок, или пульсация, сопротивление изоляции не отвечают техническим характеристикам, блок подлежит ремонту.

5. Хранение и транспортирование

5.1 Условия хранения изделия

- 5.1.1 Блок, который поступает на склад потребителя и эксплуатация которого предусматривается не раньше шести месяцев со дня поступления, от транспортной упаковки может не освобождаться и сохраняться упакованным в условиях хранения категории 4 согласно ГОСТ 15150.
5.1.2 Блок, который предусматривается для длительного хранения (более шести месяцев), содержится освобожденным от транспортной упаковки.
Срок хранения в потребительской таре - не меньше 1 года.
5.1.3 Блок без упаковки должен храниться в помещении при температуре окружающей среды от 1 °С до 40 °С и относительной влажности воздуха до 80 %.
5.1.4 Воздух помещения, в котором сохраняется блок, не должен содержать пыли и примесей агрессивных паров и газов.

5.2 Требования к транспортированию изделия и условия, при которых оно должно осуществляться

5.2.1 Транспортирование блока в упаковке предприятия-изготовителя осуществляется всеми видами транспорта в крытых транспортных средствах. Транспортирование самолетами должна выполняться только в отапливаемых герметизированных отсеках.

5.2.2 Блок должен транспортироваться в климатических условиях, которые соответствуют условиям хранения 5 согласно ГОСТ 15150, но при давлении не ниже 35,6 кПа и температуре не ниже минус 40 °С или в условиях 3 при морских перевозках.

5.2.3 Во время грузо-разгрузочных работ и транспортировании запакованный блок не должен подвергаться резким ударам и влиянию атмосферных осадков. Способ размещения на транспортном средстве должен исключать перемещение блока.

5.2.4 Перед распаковыванием после транспортирования при отрицательной температуре блок необходимо выдержать в течение 6 часов в условиях хранения 1 согласно ГОСТ 15150.

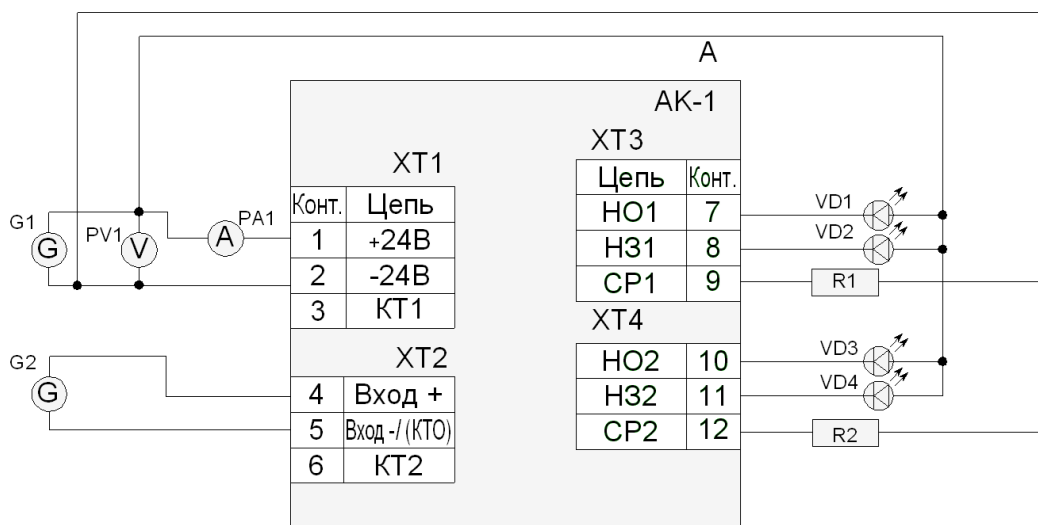
6 Гарантии изготовителя

6.1 Производитель гарантирует соответствие прибора техническим условиям ТУ У 33.2-13647695-025-2011. При не соблюдении потребителем требований условий транспортирования, хранения, монтажа, наладки и эксплуатации, указанных в настоящем руководстве, потребитель лишается права на гарантию.

6.2 Гарантийный срок эксплуатации - 5 лет со дня отгрузки изделия. Гарантийный срок эксплуатации изделий, которые поставляются на экспорт - 18 месяцев со дня проследования их через государственную границу Украины.

6.3 По договоренности с потребителем предприятие-изготовитель осуществляет послегарантийное техническое обслуживание, техническую поддержку и технические консультации по всем видам своей продукции.

Приложение А. Схема проверки блока



- А - блок реле-регулятор АК-1 ПРМК. 421215.001
 G1 - источник постоянного тока Б5-45А;
 G2 - прибор для поверки вольтметров. дифференциальный вольтметр В1-12;
 PV1, PA1 - вольтметр универсальный Щ300;
 R1, R2 - С2-23-0,25-5,1 кОм ± 5 %;
 VD1, VD2, VD3, VD4 - светодиод АЛ307БМ.

Рисунок А.1 – Схема контроля электрических параметров блока

Приложение Б. Схема проверки сопротивления изоляции

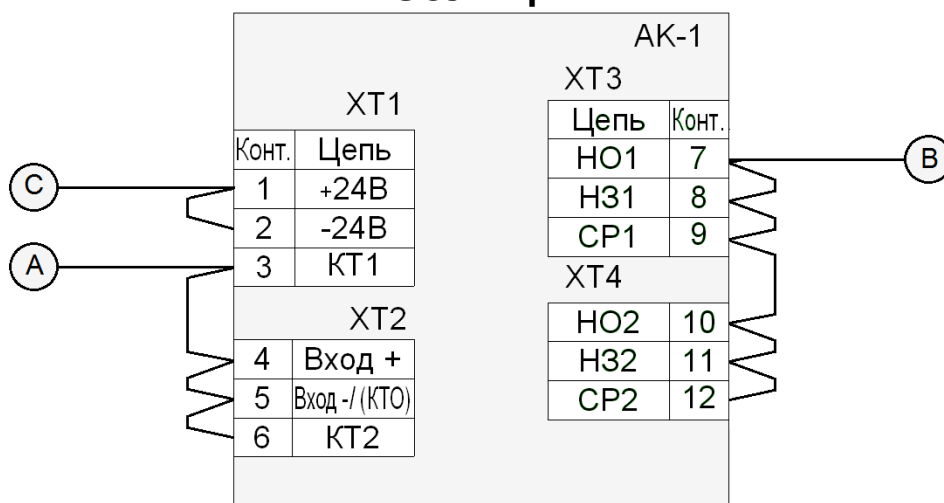
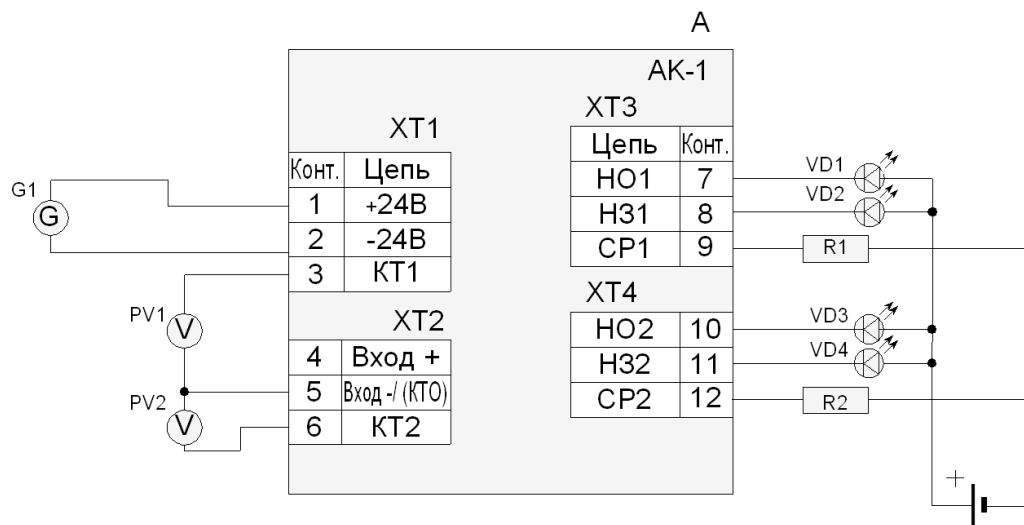


Рисунок Б.1 – Схема проверки сопротивления изоляции

Таблица Б.1 Схема проверки сопротивления изоляции

Проверяемая цепь		Испытательное напряжение	Электрическое сопротивление изоляции
Цепь 1	Цепь 2		
А – вход канала	В – выход канала	500 В	20 МОм
А – вход канала	С – цепь питания	500 В	20 МОм
В – выход канала	С – выход канала	500 В	20 МОм

Приложение В. Подключение внешнего прибора для настройки управляющих сигналов реле



- А - блок реле-регулятор АК-1 ПРМК. 421215.001;
 G1 - источник постоянного тока Б5-45А;
 G2 - прибор для поверки вольтметров. дифференциальный вольтметр В1-12;
 PV1, PV2 - вольтметр универсальный Щ300;
 R1, R2 - С2-23-0,25-5,1 кОм ± 5 %;
 VD1, VD2, VD3, VD4 - светодиод АЛ307БМ.

Рисунок В.1 – Схема подключения прибора для настройки управляющих сигналов реле

