



**Блок питания**

**БПС24-2к**

**РУКОВОДСТВО ПО ЭКСПЛУАТАЦИИ**

**ПРМК. 426479.002 РЭ**

*Данное руководство по эксплуатации является официальной документацией предприятия МИКРОЛ.*

*Продукция предприятия МИКРОЛ предназначена для эксплуатации квалифицированным персоналом, применяющим соответствующие приемы и только в целях, описанных в настоящем руководстве.*

*Коллектив предприятия МИКРОЛ выражает большую признательность тем специалистам, которые прилагают большие усилия для поддержки отечественного производства на надлежащем уровне, за то что они еще сберегли свою силу духа, умение, способности и талант.*

---

---

В случае возникновения вопросов, связанных с применением оборудования предприятия МИКРОЛ, а также с заявками на приобретение обращаться по адресу:

---

---

---

---

# СОДЕРЖАНИЕ

|   | Стр. |
|---|------|
| 1 Описание и принцип действия .....   | 4    |
| 1.1 Назначение изделия.....   | 4    |
| 1.2 Обозначение блока.....  | 4    |
| 1.3 Технические характеристики .....  | 4    |
| 1.4 Состав изделия .....  | 5    |
| 1.5 Устройство изделия и принцип действия .....   | 5    |
| 1.6 Средства измерения, инструмент и принадлежности .....   | 5    |
| 1.7 Маркировка и пломбирование .....  | 6    |
| 1.8 Упаковка.....   | 6    |
| 2 Меры безопасности при использовании изделия.....  | 6    |
| 3 Подготовка изделия к использованию .....  | 7    |
| 3.1 Эксплуатационные ограничения при использовании изделия .....                                  | 7    |
| 3.2 Подготовка изделия к использованию .....  | 7    |
| 3.3 Порядок использования изделия .....   | 8    |
| 3.4 Проверка работоспособного состояния.....  | 8    |
| 3.5 Перечень возможных неисправностей .....   | 8    |
| 4 Техническое обслуживание и текущий ремонт.....  | 9    |
| 4.1 Порядок технического обслуживания .....   | 9    |
| 4.2 Технический осмотр.....   | 10   |
| 5 Хранение и транспортирование .....  | 10   |
| 5.1 Условия хранения изделия .....  | 10   |
| 5.2 Требования к транспортированию изделия и условия, при которых оно должно осуществляться ..... | 10   |
| 6 Гарантии изготовителя.....  | 10   |
| Приложение А. Схема проверки электрических параметров .....                                       | 11   |
| Лист регистрации изменений.....   | 12   |

---

---

В связи с постоянным усовершенствованием изделия и конструктивными изменениями, которые повышают его надёжность и улучшают эксплуатацию, возможны небольшие отличия между конструкцией изделия, описанной в настоящем руководстве по эксплуатации (далее - РЭ), и поставляемым изделием.

Блоки питания БПС24-2к выпускаются двух исполнений: БПС24-2к-1 с номинальным током нагрузки каждого источника питания 150 мА и БПС24-2к-2 с номинальным током нагрузки каждого источника питания 25 мА.

## 1 Описание и принцип действия

### 1.1 Назначение изделия

1.1 Блок питания БПС24-2к (далее - блок) предназначен для питания стабилизированным напряжением постоянного тока 24В комплекса тензорезисторных измерительных преобразователей (датчиков) теплоэнергетических параметров «Сафир-22» или «Сафир-22» во взрывобезопасных производствах.

### 1.2 Обозначение блока

1.2.1 Блок обозначается следующим образом:

**БПС-24-2к-1**

**БПС-24-2к-2**

### 1.3 Технические характеристики

1.3.1 Технические характеристики приведены в таблице 1.1

Таблица 1.1

| Техническая характеристика  | Значение  |
|---|---|
| 1. Количество каналов:  | 2   |
| 2. Номинальное значение выходного напряжения  | 24 В  |
| 3. Номинальное значение тока нагрузки в одном канале:<br>-БПС-24-2к-1<br>-БПС-24-2к-2 | 150 мА<br>25 мА   |
| 4. Класс стабилизации выходного напряжения  | 0,2   |
| 5. Коэффициент пульсации выходного напряжения   | 0,2 %   |
| 6. Питание блока  | Переменный ток 220 В (от 187 В до 242 В) и частотой 50 Гц (от 47 Гц до 63 Гц).  |
| 7. Потребляемая мощность:   | 16 ВА   |
| 8. Ток короткого замыкания<br>-БПС-24-2к-1<br>-БПС-24-2к-2                            | 190 мА<br>50 мА   |
| 9. Масса блока:<br>-БП-30-1к<br>-БП-30-2к   | 0,7 кг<br>0,5 кг  |
| 10. Габаритные размеры (ВхШхГ), не более  | 96 мм х 100 мм х 110 мм   |
| 11. Температура окружающей среды  | от минус 40 °С до плюс 70 °С  |
| 12. Атмосферное давление  | от 84 кПа до 106,7 кПа  |
| 13. Вибрация (частотной/амплитудной)  | до 60Гц / до 0,1мм  |
| 14. Помещение   | закрытое, взрыво-, пожаробезопасное. Воздух в помещении не должен содержать пыли и примеси агрессивных паров и газов, вызывающих коррозию (в частности: газов, содержащих сернистые соединения или аммиак). |
| 15. Положение при монтаже   | согласно проекта  |
| 16. Степень защиты  | IP30  |

1.3.2 Выходное напряжение в блоке гальванически разделено с сетью питания.

- 1.3.3 Блок обеспечен защитой от короткого замыкания и перегрузок на выходе с автоматическим возобновлением выходного напряжения после устранения перегрузки или короткого замыкания.
- 1.3.4 Блок имеет встроенный фильтр защиты от электромагнитных помех из сети.
- 1.3.5 Средняя наработка на отказ.....100 000 год.
- 1.3.6 Средний срок службы .....10 лет.
- 1.3.7 Средний срок хранения в условиях, соответствующих группе 1 согласно ГОСТ 15150.....1 год.

#### 1.4 Состав изделия

1.4.1 В таблице 1.2 указан комплект поставки блока

Таблица 1.2 комплект поставки блока

| Обозначение изделия | Наименование изделия        | Количество |
|---------------------|-----------------------------|------------|
| ПРМК.426479.002     | Блок питания БПС24-2к       | 1 шт.      |
| ПРМК.426479.002 ПС  | Паспорт                     | 1 экз.     |
| ПРМК.426479.002 РЭ  | Руководство по эксплуатации | *)         |
| 232-103/026-000     | Розетка угловая             | 1 шт.      |
| 232-104/026-000     | Розетка угловая             | 1 шт.      |
| 231-131             | Рычаг монтажный             | 1 шт.      |

\*) 1 экз. при поставке любого количества изделий данного типа в один адрес

#### 1.5 Устройство изделия и принцип действия

1.5.1 Внешний вид блока изображен на рисунке 1.1.

Блок состоит из литого ударостойкого пластмассового корпуса, на задней стенке которого установлен захват для монтажа блока на 35мм DIN- рельс. Внутри корпуса расположен модуль питания. Модуль питания представляет собой плату печатного монтажа (далее- плата), на которой размещены радиоэлементы. На передней стенке корпуса установлена панель из полупрозрачной пленки, на которую нанесены данные о подключении блока и его обозначение. Свечение индикаторов наличия напряжения питания сети и выходного напряжения, размещенных на плате модуля питания, обеспечивается сквозь отверстия в передней стенке корпуса. Клеммы подключения входных и выходных электрических цепей установлены на плате модуля питания и выходят за пределы корпуса.

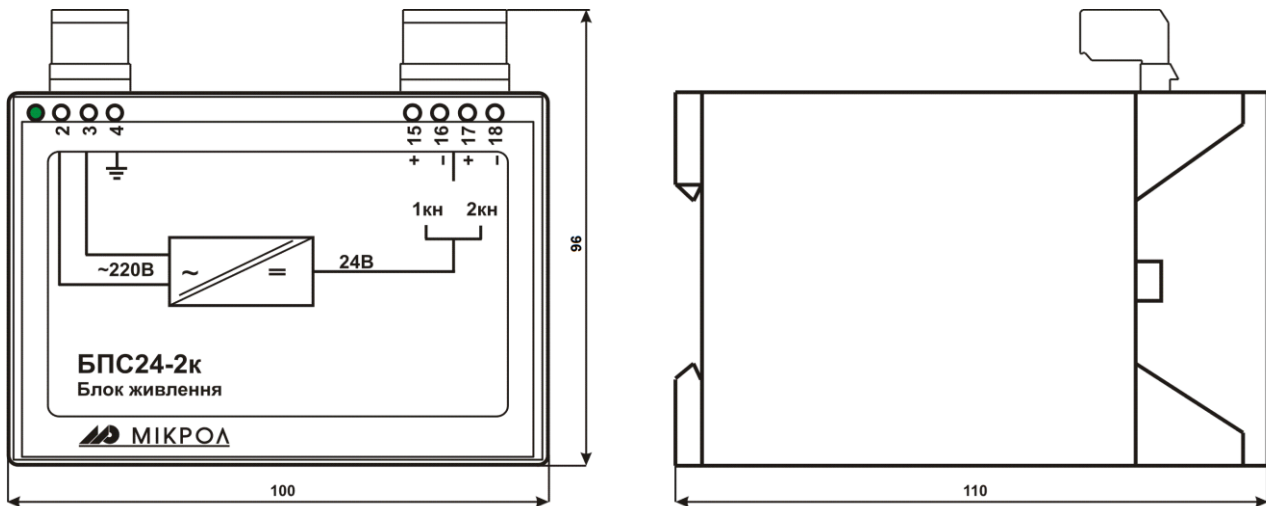


Рисунок 1.1 - Внешний вид и габаритные размеры блока питания одноканального

#### 1.6 Средства измерения, инструмент и принадлежности

1.6.1 Перечень средств измерения, инструмента и принадлежностей, которые необходимы при эксплуатации блоков, приведены в таблице 1.3.

Таблица 1.3

| Наименование прибора, инструмента, принадлежностей | Назначение                               |
|--|--|
| 1 Вольтметр универсальный Щ-300                    | Измерение выходного напряжения и тока    |
| 2 Осциллограф С1-83                                | Измерение пульсации выходного напряжения |
| 3 Вольтметр Э533                                   | Измерение напряжения сети                |

|                                      |                                      |
|--------------------------------------|--------------------------------------|
| 4 Амперметр Э525                     | Измерение тока потребления           |
| 5 Автотрансформатор АОСН-20-220-75УЧ | Регулирование напряжения сети        |
| 6 Мегомметр Ф4108/1-3                | Измерение сопротивления изоляции     |
| 7 Пинцет медицинский                 | Проверка качества монтажа            |
| 8 Отвертка 7810-03218                | Разъединение корпуса                 |
| 9 Рычаг монтажный                    | Подсоединение проводов к соединителю |
| 10 Мягкая хлопковая ткань            | Очистка от пыли и грязи              |

### 1.7 Маркировка и пломбирование

1.7.1 Маркировка блока выполнена согласно ГОСТ 26828 на табличке с размерами согласно ГОСТ 12971, которая крепится на боковой стенке корпуса изделия.

1.7.2 На табличке нанесены такие обозначения:

- а) товарный знак предприятия-изготовителя;
- б) наименование изделия;
- в) условное обозначение;
- г) обозначение исполнения;
- д) порядковый номер изделия по системе нумерации предприятия-изготовителя;
- е) год и квартал изготовления;

1.7.3 Пломбирование изделия предприятием- изготовителем при выпуске из производства не предусмотрено.

### 1.8 Упаковка

1.8.1 Упаковка изделия соответствует требованиям ГОСТ 23170.

1.8.2 Изделие в соответствии с комплектом поставки упаковано согласно чертежам предприятия-изготовителя.

1.8.3 Изделие в транспортной таре транспортируется мелкими отправлениями железнодорожным транспортом (крытыми вагонами) или другим видом транспорта.

1.8.4 Изделие подвержено консервации согласно ГОСТ 9.014 для группы III-I, категории и условий хранения и транспортировки - 4 (вариант временной внутренней упаковки ВУ-5, вариант защиты ВЗ-10).

1.8.5 В качестве потребительской тары применяются картонные коробки из гофрированного картона согласно ГОСТ 7376 и мешки из полиэтиленовой пленки толщиной не менее 0,15 мм согласно ГОСТ 10354.

1.8.6 При упаковке применены амортизационные материалы согласно ГОСТ 5244.

## 2 Меры безопасности при использовании изделия

**2.1 Пренебрежение мерами предосторожности и правилами эксплуатации может стать причиной травмирования персонала или повреждения оборудования!**

**2.2 Для обеспечения безопасного использования оборудования неукоснительно выполняйте указания данной главы!**

2.3 К эксплуатации изделия допускаются лица, имеющие разрешение для работы на электроустановках напряжением до 1000 В и изучившие руководство по эксплуатации в полном объеме.

2.4 Эксплуатация прибора разрешается при наличии инструкции по технике безопасности, утвержденной предприятием-потребителем в установленном порядке и учитывающей специфику применения прибора на конкретном объекте. При эксплуатации необходимо соблюдать требования действующих правил ПТЭ и ПТБ для электроустановок напряжением до 1000В.

2.5 Все монтажные и профилактические работы должны проводиться при отключенном электропитании.

2.6 Запрещается подключать и отключать соединители при включенном электропитании.

2.7 Тщательно производите подключение с соблюдением полярности выводов. Неправильное подключение или подключение разъемов при включенном питании может привести к повреждению электронных компонентов прибора.

2.8 Не подключайте неиспользуемые выводы.

2.9 При разборке прибора для устранения неисправностей прибор должен быть отключен от сети электропитания.

2.10 При извлечении прибора из корпуса не прикасайтесь к его электрическим компонентам и не подвергайте внутренние узлы и части ударам.

---

## 3 Подготовка изделия к использованию

### 3.1 Эксплуатационные ограничения при использовании изделия

3.1.1 Место установления блока должно отвечать следующим условиям:

- обеспечивать удобные условия для обслуживания и демонтажа;
- температура и относительная влажность окружающего воздуха должна соответствовать требованиям климатического исполнения изделия;
- окружающая среда не должна содержать токопроводящих примесей, а также примесей, которые вызывают коррозию деталей изделия;
- напряженность магнитных полей, вызванных внешними источниками переменного тока частотой 50 Гц или вызванных внешними источниками постоянного тока, не должна превышать 400 А/м;
- параметры вибрации должны соответствовать группе согласно ГОСТ 12997.

3.1.2 При эксплуатации блока необходимо исключить:

- попадание проводящей пыли или жидкости внутрь изделия;
- наличие посторонних предметов вблизи изделия, ухудшающих его естественное охлаждение.

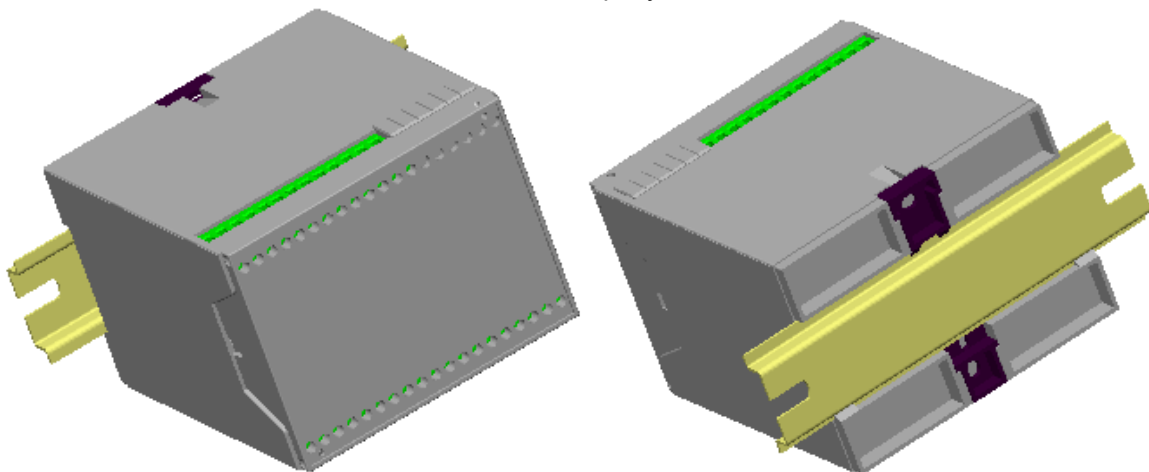
3.1.3 Во время эксплуатации необходимо следить за тем, чтобы подсоединенные к изделию провода не переламывались в местах контакта с клеммами и не имели повреждений изоляции.

### 3.2 Подготовка изделия к использованию

3.2.1 Освободите изделие от упаковки.

3.2.2 Перед началом монтажа блока необходимо выполнить внешний осмотр. При этом обратить особое внимание на чистоту поверхности и маркировки и отсутствие механических повреждений.

3.2.3 Установите блок на DIN-рельс согласно рисунка 3.1.



Вариант – а

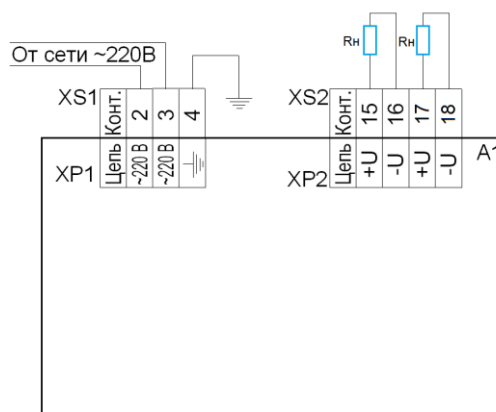
Вариант – б

Рисунок 3.1 - Схема крепления блока питания на щите

3.2.3 Выполните внешние подсоединения к блоку согласно рисунка 3.2

При монтаже используйте провод рассчитанный на максимальный ток, который возможен при эксплуатации блока. Провод не должен иметь повреждений изоляции и подрывов токоведущих жил. Скрученные концы проводов не должны иметь отдельных торчащих жил. Для надежности контакта с клеммами концы проводов следует облудить.

---



- A1 – блок питания импульсный БП-30-1к;  
 XS1 – розетка угловая 232-103/026-000;  
 XS2 – розетка угловая 232-104/026-000;  
 Rн – потребители.

Рисунок 3.2 - Схема электрическая подключения блока питания одноканального

Примечание. В случае подключения блока параллельно работающей системе электропитания («горячее подключение»), сначала присоединить клемму заземления блока, потом подключить провод питания «-», потом провод питания «+» и только после этого включать блок в систему электропитания. В случае отключения блока от работающей системы электропитания все отключения провести в обратном порядке.

3.2.4 После завершения монтажа проверьте величину сопротивления изоляции, которая должна соответствовать указанному в этом руководстве.

3.2.5 Подайте напряжение сети питания на блок и проконтролируйте свечение светодиода наличия сети и светодиода выходного напряжения на передней панели блока.

### 3.3 Порядок использования изделия

3.3.1 При подготовке к работе следует проверить правильность подключения проводов (кабелей) в соответствии с рисунком 3.2 и наличие заземления блока.

3.3.2 Порядок «горячей замены» блока

- отключить электропитание неисправного блока;
- отключить провод питания «+»;
- отключить провод питания «-»;
- последним отключить заземляющий провод.

Подключение исправного (нового) блока питания проводится в обратной последовательности.

### 3.4 Проверка работоспособного состояния

3.4.1 Порядок проверки работоспособного состояния блока приведен в 4.1.8.

### 3.5 Перечень возможных неисправностей

3.5.1 Возможные неисправности блока, которые могут быть устранены потребителем, приведены в таблице 3.1.

Таблица 3.1

| Наименование неисправности, внешнее проявление и дополнительные признаки              | Вероятная причина   | Способ устранения  |
|---|---|--|
| 1 Выходное напряжение отсутствует. Светодиод наличия выходного напряжения не светится | Короткое замыкание в нагрузке   | Устранить короткое замыкание в нагрузке  |
| 2 Выходное напряжение отсутствует. Светодиод наличия сети питания не светится         | Напряжение сети не поступает на входные клеммы блока<br>Напряжение сети питания меньше 187 В или больше 242 В.<br>Вышел из строя сетевой предохранитель | Отключить питание от сети и устранить обрыв цепи питания<br>Обеспечить необходимое напряжение сети питания<br>Открыть блок питания и заменить предохранитель |

**Внимание!** Неисправности, не указанные в таблице 3.1, подлежат устранению в условиях предприятия-изготовителя.



## 4 Техническое обслуживание и текущий ремонт

### 4.1 Порядок технического обслуживания

4.1.1 Техническое обслуживание - комплекс работ, которые проводятся периодически в плановом порядке на работоспособном блоке с целью предотвращения отказов, продление его срока службы за счет выявления и устранения предотказного состояния для поддержания нормальных условий эксплуатации.

4.1.2 Техническое обслуживание заключается в проведении работ по контролю технического состояния и последующему устранению недостатков, выявленных в процессе контроля; профилактическому обслуживанию, выполняемому с установленной периодичностью и длительностью и в определенном порядке; устранению отказов, выполнение которых возможно силами персонала, который выполняет техническое обслуживание.

4.1.3 В зависимости от регулярности проведения технического обслуживание должно быть:

а) периодическим, которое выполняется через календарные промежутки времени;

б) адаптивным, которое выполняется по необходимости, то есть, в зависимости от фактического состояния блока и наличия свободного обслуживающего персонала.

4.1.4 Устанавливаются такие виды технического обслуживания:

а) техническое обслуживание при хранении, которое заключается в переконсервации блока при достижении предельного срока консервации во время хранения в соответствии с требованиями эксплуатационной документации;

б) техническое обслуживание при транспортировке, которое заключается в подготовке блока к транспортировке, демонтаже из технологического оборудования и упаковке перед транспортировкой;

в) техническое обслуживание при эксплуатации, которое заключается в подготовке блока перед вводом в эксплуатацию, в процессе ее и в периодической проверке работоспособности блока.

4.1.5 Периодическое техническое обслуживание при эксплуатации блока устанавливается потребителем с учетом интенсивности и условий эксплуатации, но не реже чем один раз в год. Для блоков целесообразна ежеквартальная периодичность технического обслуживания при эксплуатации.

4.1.6 Периодическое обслуживание должно проводиться в следующем порядке:

а) провести работы, которые выполняются при техническом осмотре;

б) проверить сопротивление изоляции;

в) проверить работоспособность блока.

4.1.7 Проверка сопротивления изоляции

Измерение электрического сопротивления изоляции, проводить при отключенных от блока внешних цепях с помощью мегомметра между соединенными контактами соединителя, на которые подается напряжение сети питания, и контактом этого соединителя, к которому подключается заземление, и между соединенными контактами соединителя, с которого снимают выходное напряжение, и контактом соединителя, к которому подключается заземление. Результаты считаются удовлетворительными, если полученные значения сопротивления изоляции не менее 20 МОм.

4.1.8 Проверка электрических параметров блока

4.1.8.1 Проверку отклонения выходного напряжения от номинального значения проведите в следующей последовательности:

а) соберите схему проверки согласно приложению А;

б) на входе блока с помощью автотрансформатора Т1 установите по вольтметру PV1 напряжение  $(220 \pm 4,4)В$ ;

в) переключатель S1 установите в положение замкнуто;

г) контролируя с помощью амперметра PA1 ток нагрузки, установите резистором R1 номинальное значение тока нагрузки;

д) измерьте выходное напряжение с помощью вольтметра PV2;

е) определите отклонение выходного напряжения от номинального значения по формуле:

$$\delta_1 = \frac{U_1 - U_n}{U_n} \cdot 100\%, \quad (1)$$

$U_1$  - измеренное значение выходного напряжения;

$U_n$  - номинальное значение выходного напряжения.

Результаты считаются удовлетворительными, если полученное значение выходного напряжения не превышает значения указанного в эксплуатационной документации.

4.1.8.2 Проверку пульсации выходного напряжения проведите в следующей последовательности:

а) выполните 4.1.8.1 а), б), в), г);

- б) измерьте с помощью вольтметра PV2 значение выходного напряжения и зафиксируйте с помощью осциллографа P1 значение переменной составляющей выходного сигнала;
- в) определите коэффициент пульсации выходного напряжения по формуле:

$$\delta = \frac{U_{\text{п}}}{U_{\text{вых}}} \cdot 100\%, \quad (2)$$

$U_{\text{п}}$  - пульсации выходного напряжения;

$U_{\text{вых}}$  - измеренное значение выходного напряжения.

Результаты считаются удовлетворительными, если полученное значение пульсации выходного напряжения не превышает значения указанного в эксплуатационной документации.

## 4.2 Технический осмотр

4.2.1 Технический осмотр блока выполняется обслуживающим персоналом в следующем порядке:

а) при принятии смены обслуживающим персоналом блок следует проверить внешним осмотром. Особенное внимание обратить на чистоту поверхности, маркировку и отсутствие механических повреждений.

б) проверить надежность крепления блока;

в) проверить техническое состояние проводов (кабелей) на целостность и защищенность от механических повреждений.

# 5 Хранение и транспортирование

## 5.1 Условия хранения изделия

5.1.1 Предельный срок хранения в потребительской таре - 1 год.

5.1.2 Изделие должно храниться в сухом и вентилируемом помещении при температуре окружающего воздуха от минус 40°C до + 70°C и относительной влажности от 30 до 80% (без конденсации влаги). Данные требования являются рекомендуемыми.

5.1.3 Воздух в помещении не должен содержать пыли и примеси агрессивных паров и газов, вызывающих коррозию (в частности: газов, содержащих сернистые соединения или аммиак).

5.1.4 В процессе хранения или эксплуатации не кладите тяжелые предметы на прибор и не подвергайте его никакому механическому воздействию, так как устройство может деформироваться и повредиться.

## 5.2 Требования к транспортированию изделия и условия, при которых оно должно осуществляться

5.2.1 Транспортирование блока в упаковке предприятия-изготовителя осуществляется всеми видами транспорта в крытых транспортных средствах. Транспортирование самолетами должна выполняться только в отопляемых герметизированных отсеках.

5.2.2 Блок должен транспортироваться в климатических условиях, которые соответствуют условиям хранения 5 согласно ГОСТ 15150, но при давлении не ниже 35,6 кПа и температуре не ниже минус 40 °C или в условиях 3 при морских перевозках.

5.2.3 Во время грузо-разгрузочных работ и транспортировании запакованный блок не должен подвергаться резким ударам и влиянию атмосферных осадков. Способ размещения на транспортном средстве должен исключать перемещение блока.

5.2.4 Перед распаковыванием после транспортирования при отрицательной температуре блок необходимо выдержать в течение 3 часов в условиях хранения 1 согласно ГОСТ 15150.

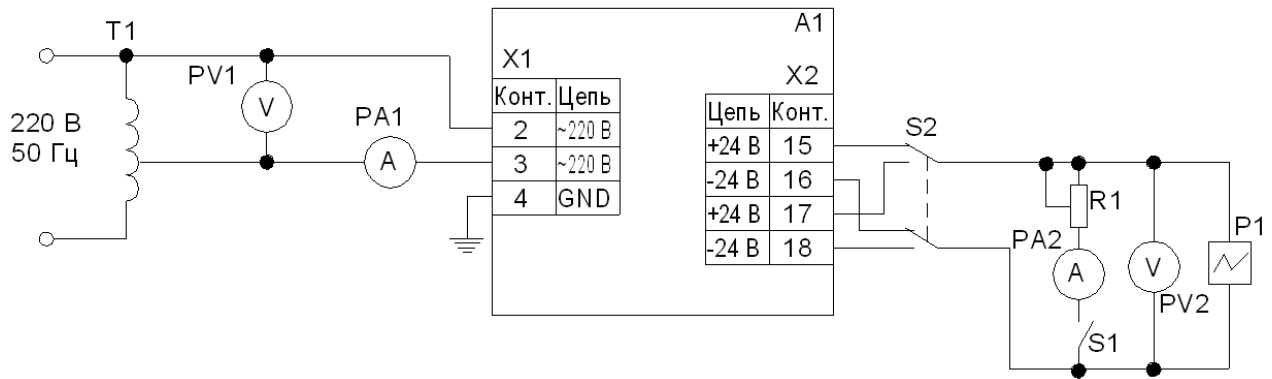
# 6 Гарантии изготовителя

6.1 Производитель гарантирует соответствие прибора техническим условиям ТУ У 33.2-13647695-017:2007. При не соблюдении потребителем требований условий транспортирования, хранения, монтажа, наладки и эксплуатации, указанных в настоящем руководстве, потребитель лишается права на гарантию.

6.2 Гарантийный срок эксплуатации - 5 лет со дня отгрузки изделия. Гарантийный срок эксплуатации изделий, которые поставляются на экспорт - 18 месяцев со дня проследования их через государственную границу Украины.

6.3 По договоренности с потребителем предприятие-изготовитель осуществляет послегарантийное техническое обслуживание, техническую поддержку и технические консультации по всем видам своей продукции.

## Приложение А. Схема проверки электрических параметров



- A1 - блок питания  
 PA1 - амперметр Э525  
 PA2 - вольтамперметр универсальный Щ300  
 PV1 - вольтметр Э533  
 PV2 - вольтамперметр универсальный Щ300  
 P1 - осциллограф С1-83  
 R1 - резистор СП5-30-50Вт (ППБ) 47 Ом±10%  
 S1 - переключатель однополюсный ТВ2-1  
 S2 - Переключатель галетный типа ПГЗ-2П-2Н  
 T1 - автотрансформатор АОСН-20-220-75УЧ

Рисунок А.1- Схема проверки электрических параметров БПС24-2к

