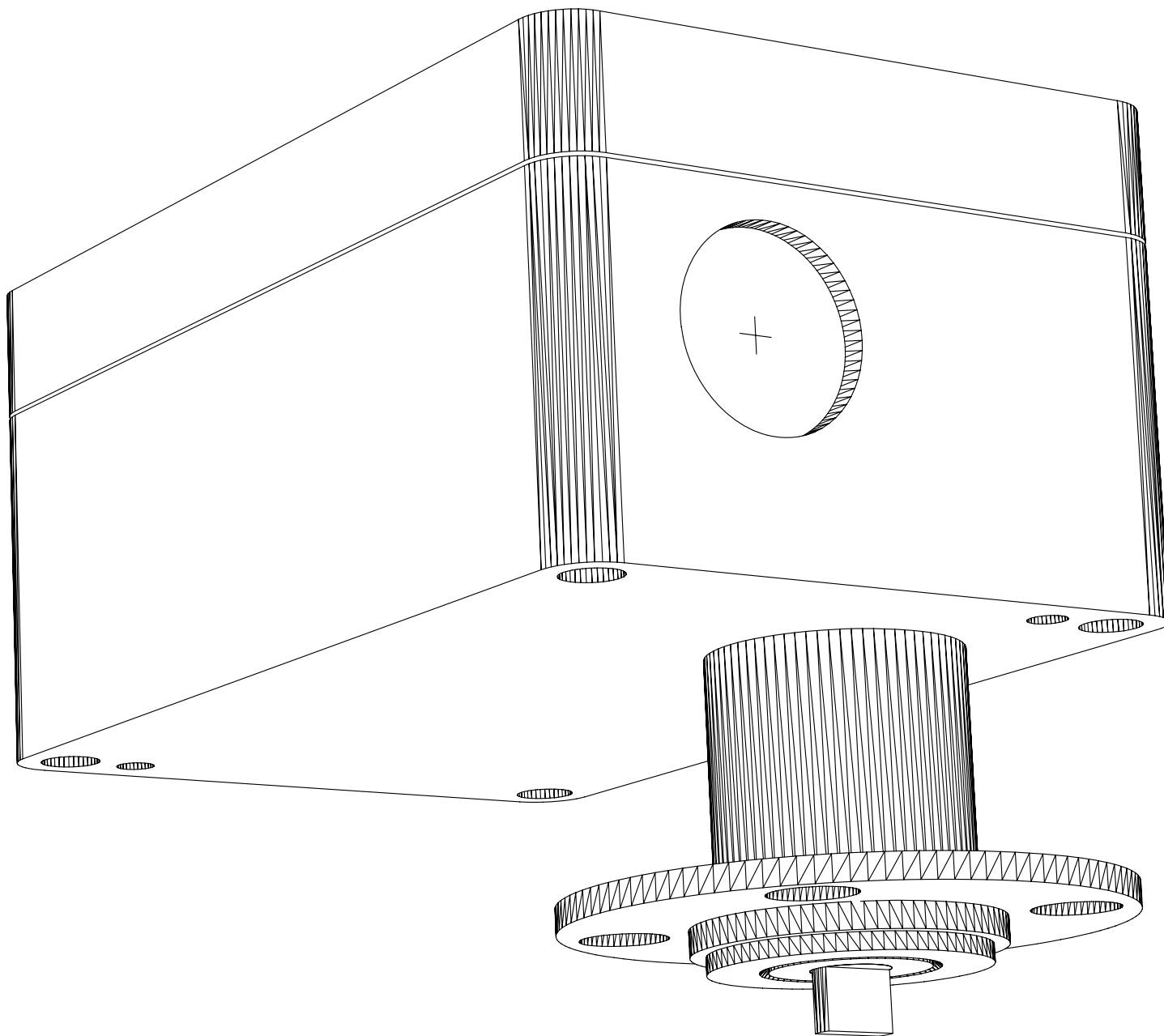
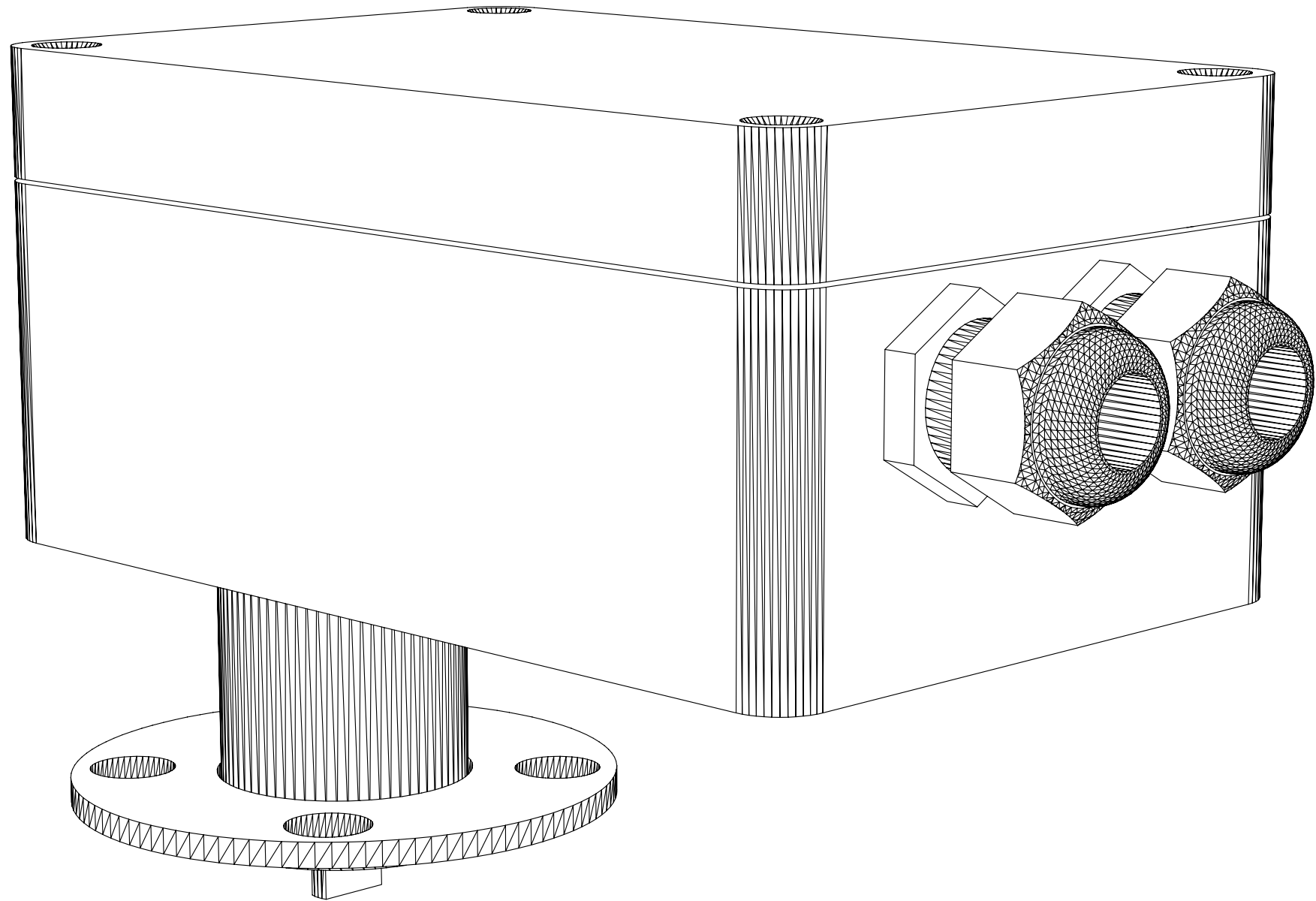
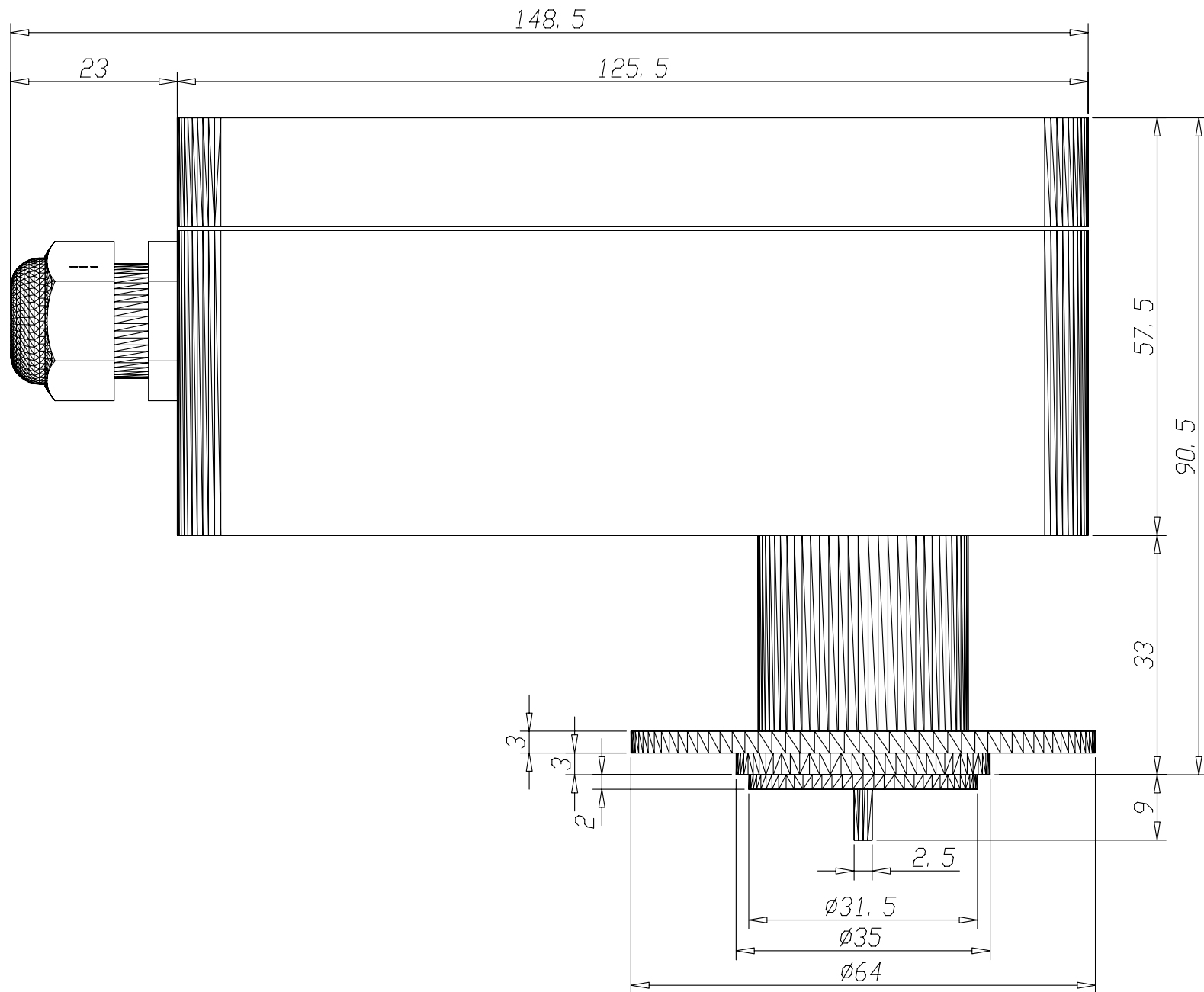


ВЛЭ-3δМ

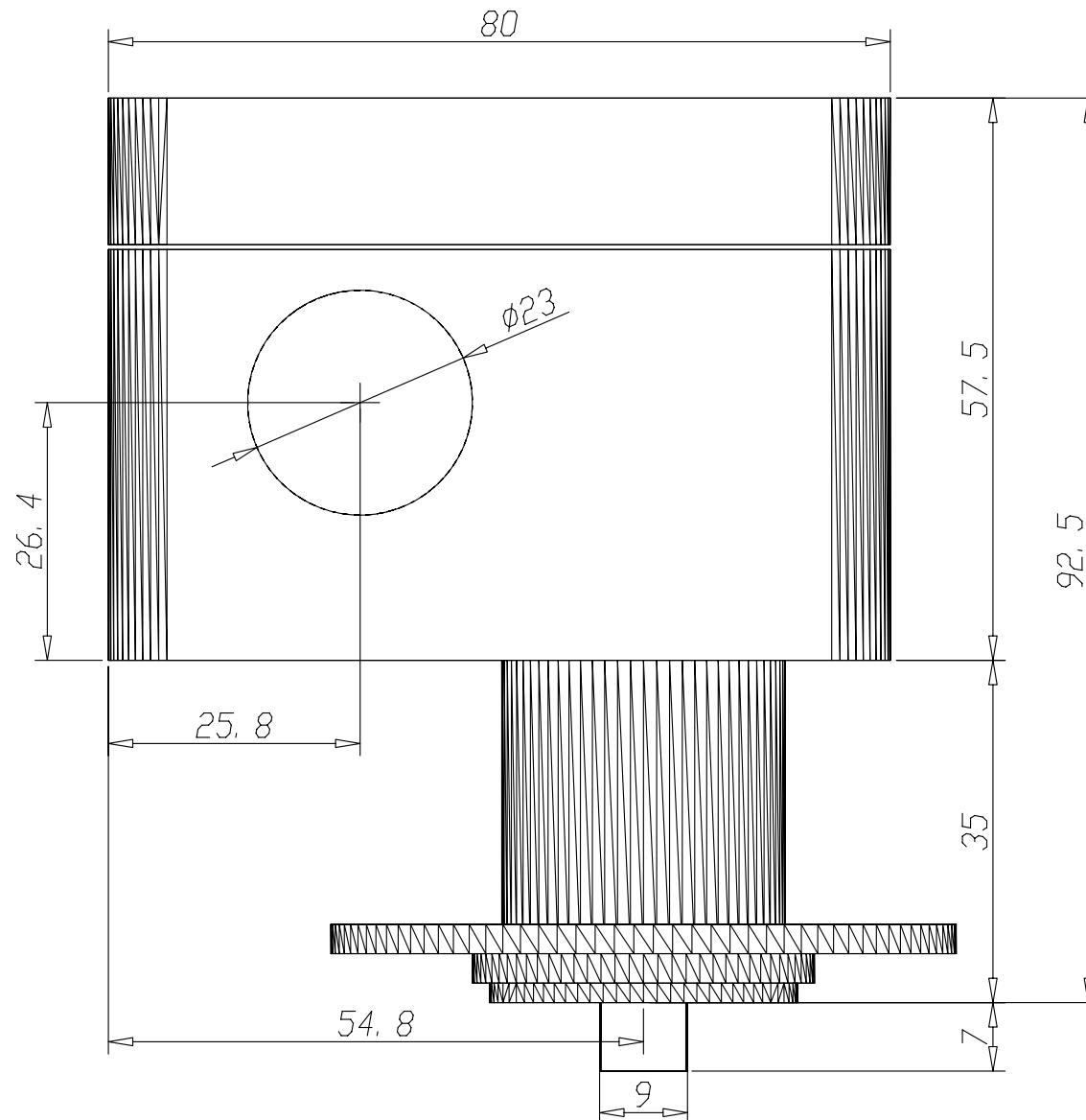




# ВЛЭ-ЗДМ (вид спереди)



ВЛЭ-ЗДМ  
(вид справа)



# ВПЭ-ЗДМ (вид снизу)

