

**ТАБЛО СВЕТОДИОДНОЕ
ТСКЛ-С**

ГОСТ 10264-82

ПАСПОРТ

Табло светодиодное
ТСКЛ-С-50шт

1. Назначение и область применения:

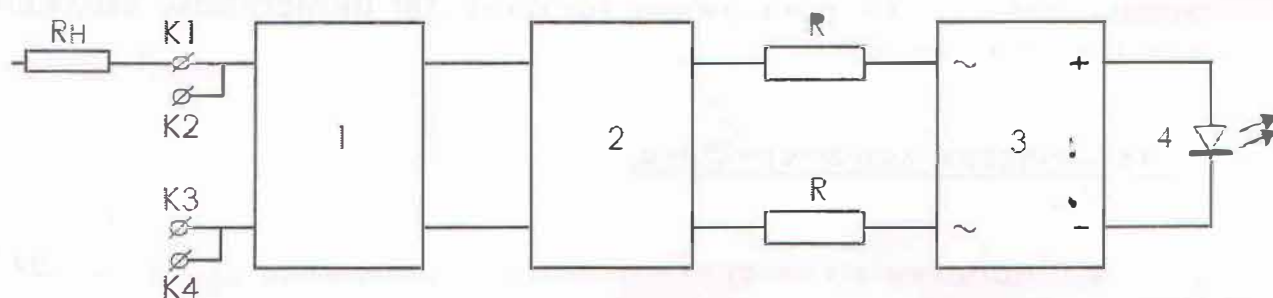
Табло ТСКЛ-С предназначена для замены индикаторных ламп накаливания типа КМ24-90, КМ-60-55, применяемых в схемах сигнализации АЭС, ТЭС. И промышленных объектов без изменения схем питания и конструкции посадочных мест, в частности для освещения экрана табло ТСКЛ с наружным гасящим 5Вт резистором, входящим в комплект поставки.

2. Техническая характеристика:

- 3.1 Напряжения питания –24-80В
- 3.2 Ток зажигания –10мА (не менее)
- 3.3 Рабочий ток –40-90мА
- 3.4 Максимальный ток –105мА
- 3.5 Ударный ток –1А(10мс)
- 3.6 Сила света и цвет излучения –20кД бел.
12кД кр.
15кД желт.
20кД зел.
8к▲ син.
- 3.7 Угол излучения (0,5 силы света) –90
- 3.8 Размер светящейся зоны –10мм(полусфера)
- 3.9 Подключение –неполярное
- 3.10 Сопротивление изоляции –20МОм(не менее)
- 3.11 Пробивное напряжение –2000В 50Гц
- 3.12 Рабочие условия эксплуатации:
Температура – -20 +40°С
Давление – 60 – 100 кПа
Влажность – 96%(20°С)
- 3.13 Степень защиты –IP65, ГОСТ14254-86
- 3.14 Вибростойкость –группа М7, ГОСТ17516.1
- 3.15 Габаритные размеры –Рис.2-Рис.-3
- 3.16 Вес –0,050кг(не более)

3. Функциональная схема:

Рис.1



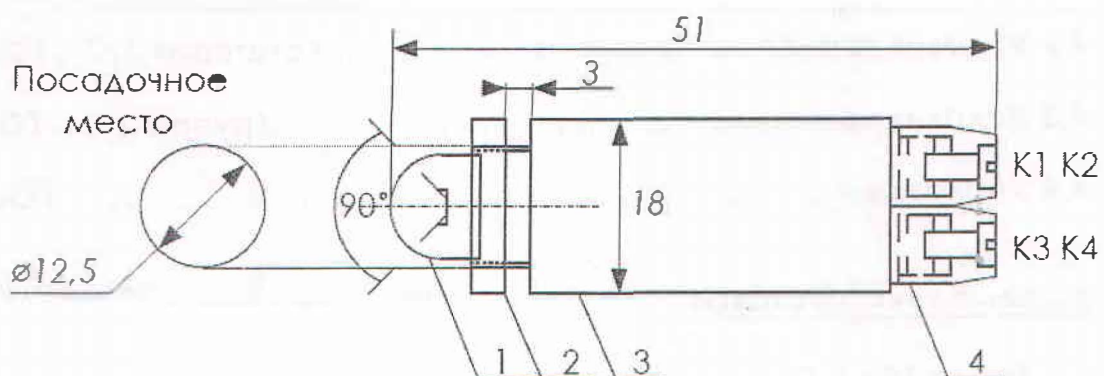
- 1 – Шунт начального тока зажигания;
- 2 – Стабилизатор;
- 3 – Выпрямитель;
- 4 – Светодиод;
- R – Защитные резисторы;
- R_н – Гасящий резистор;
- K1, K2, K3, K4 – Выводные клеммы.

При использовании на иные напряжения питания, величина R_н определяется:

$$R_H = \frac{(U - 6)}{(0,04 - 0,09)}$$

4. Габаритные размеры:

Рис.2



1-Светодиод; 2-Гайка; 3-Корпус; 4-Винтовой 4-х контактный клеммник.

Рис.3

Наружный резистор

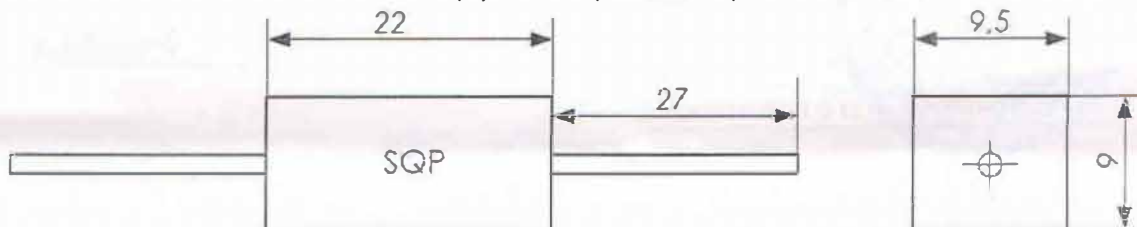
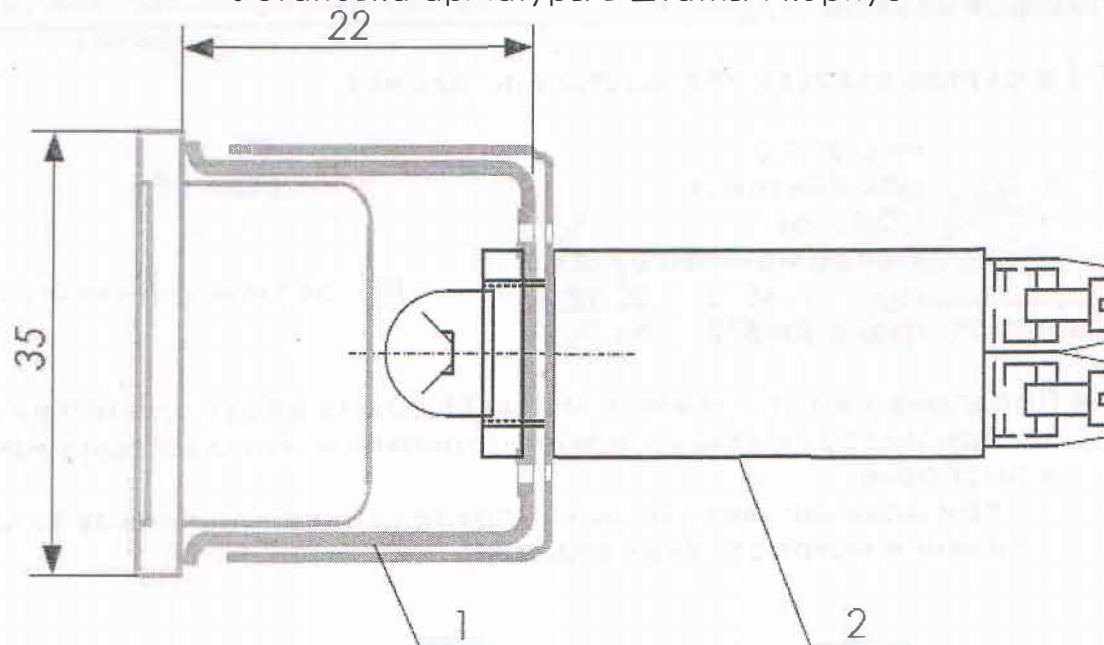


Рис.4

Установка арматуры в штатный корпус



1 - Корпус ТСКЛ; 2 - АСКМ-С-ТСКЛ(2шт.)

5. Маркировка, транспортирование и хранение.

4.1 Табло маркируется этикеткой наклеенной на корпус, в этикетке указывается напряжение или ток питания. Полное наименование указывается в паспорте.

4.2 Условия транспортирования –Категория 2(С), ГОСТ15150-86

4.3 Условия хранения –Группа 2(С), ГОСТ15150-86

4.4 Упаковка –ГОСТ 23659-79

6. Комплект поставки.

5.1 Табло ТСКЛ-С.

5.2 Полиэтиленовый кулёк

5.3 Коробка

5.4 Паспорт (один экземпляр на партию от 1 до 50шт.)

7. Гарантии изготовителя.

7.1 Гарантийный срок эксплуатации – 24 месяца со дня ввода в эксплуатацию при соблюдении условий эксплуатации, транспортирования и хранения.

7.2 Срок службы _____ 10 лет

7.3 В случае отказов обращаться по адресу:

инд.08700
обл.Киевская
г.Обухов
ул.Лермонтова 2, кв.36
тел. (04572) 7 22 98
факс (04572) 7 88 20

7.4 Предприятие изготовитель МЧП «КРЕДО» не несет ответственность:
- при несоблюдении правил установки и эксплуатации изложенных в паспорте;
- при наличии механических повреждений или следов воздействия химически-агрессивных веществ.

8. Свидетельство о приемке

Табло светодиодное:

ТСКА-С-50мА Белый

Количество 1 шт.

Заводской номер № 1

23.10.2017г.

дата



підпис, печат

Данное табло соответствует ГОСТ 10264-82 и признано годной к эксплуатации.

АЛЯ АЭС -

Контрольный мастер ОТК



штамп

ПОДПИСЬ