



166



Оповещатели пожарные звуковые
(с функцией визуального светового индикатора)

«ГЕРМЕТ» («ГЕРМЕТ-1», «ГЕРМЕТ-2»)

ПАСПОРТ

31.6-33888041-008.004-01 ПС

1. Назначение

- 1.1 Оповещатели охранные (пожарные) (светозвуковые, наружные) «ГЕРМЕТ» («ГЕРМЕТ-1», «ГЕРМЕТ-2») (далее - оповещатели) предназначены для подачи световых и звуковых сигналов в системах тревожной сигнализации (охранной, пожарной, газовой и др.) помещений, зданий и сооружений.
- 1.2 Оповещатели предназначены для непрерывной (круглосуточной) работы внутри помещений (тип А ДСТУ EN 54-3) или на открытом воздухе (тип В ДСТУ EN 54-3) и обеспечивают выдачу светового и звукового сигналов при нарушении зоны охраняемого объекта, пожаре и др.
- 1.3 Оповещатели предназначены для работы с приборами приемо-контрольными (ППК).

2. Конструкция и принцип работы

- 2.1 Оповещатели выполнены в металлическом корпусе, имеющем основание, кожух и заглушку.
- 2.2 На основании расположены плата с электронными компонентами.
- 2.3 Исполнительными элементами оповещателей являются:
 - светодиоды – источник светового сигнала;
 - пьезоизлучатель – источник звукового сигнала.
- 2.4 Оповещатели выдают световой и звуковой сигналы при подаче на них напряжения питания.
- 2.5 На передней части кожуха оповещателей может быть размещена информационная надпись (например, «ПОЖЕЖА», «ТРИВОГА», «ГАЗ, НЕ ВХОДЬ» и др.) выполненная на русском, украинском и (или) английском языках или пиктограмма.
Содержание информационной надписи (пиктограммы) оговаривается при заказе продукции.

3. Общие указания

- 3.1 При покупке оповещателей проверить:
 - отсутствие повреждений корпуса;
 - наличие штампа ОТК в паспорте.

4. Комплектность поставки

- 4.1 Оповещатель «ГЕРМЕТ» («ГЕРМЕТ-1», «ГЕРМЕТ-2») зав. № _____;
- 4.2 Паспорт – на единичные поставки и на партию - от 10 шт.

5. Свидетельство о приемке

5.1 Оповещатели соответствуют ТУ У 31.6-33888041-008: 2015 и признаны годными для эксплуатации.

Дата выпуска _____

Контролер ОТК _____



6. Меры безопасности

- 6.1 По способу защиты человека от поражения электрическим током оповещатели «ГЕРМЕТ-1» («ГЕРМЕТ-2») – относятся к классу защиты «III» по ГОСТ 12.2.007.0-75.
- 6.2 При работе с оповещателями нет опасности «ГЕРМЕТ-1» («ГЕРМЕТ-2») поражения электрическим током.
- 6.3 Доступ к электрическим цепям оповещателей невозможен без вскрытия (демонтажа) оповещателей.

7. Технические данные

7.1 Технические параметры оповещателей приведены в таблице.

Таблица

Параметры	Значение параметра	
	ГЕРМЕТ-1	ГЕРМЕТ-2
Напряжение питания, В	(12+3)	(24+4-3)
Потребляемый ток по входу «Сирена», мА, не более*	70	80
Потребляемый ток по входу «Светодиод», мА, не более*	10	6
Уровень звукового давления на расстоянии 1 м, дБ, не менее*	90	
Габаритные размеры «Д x Ш x В», не более, мм (см. приложение 1)	160 x 152 x 68	
Степень защиты оболочки	IP 65	
Диапазон рабочих температур, °С	от - 25 до + 70	
Масса, кг, не более		
Оповещатели сохраняют работоспособность в непрерывном круглосуточном режиме		
Оповещатели устойчивы к воздействию относительной влажности среды (95±3) % при температуре 35 °С **		

* Параметры указаны при номинальном напряжении питания

** При эксплуатации оповещателей в климатических условиях, отличных от указанных в таблице, оповещатели сохраняют работоспособность, но уровень звукового давления может быть ниже указанного в таблице.

Уровень звукового давления на расстоянии 1 м во всех направлениях - не менее 90 дБ.

Частотный диапазон - (2500 ± 500) Гц.

Акустические диаграммы направленности по уровню звукового давления приведены на рисунке.

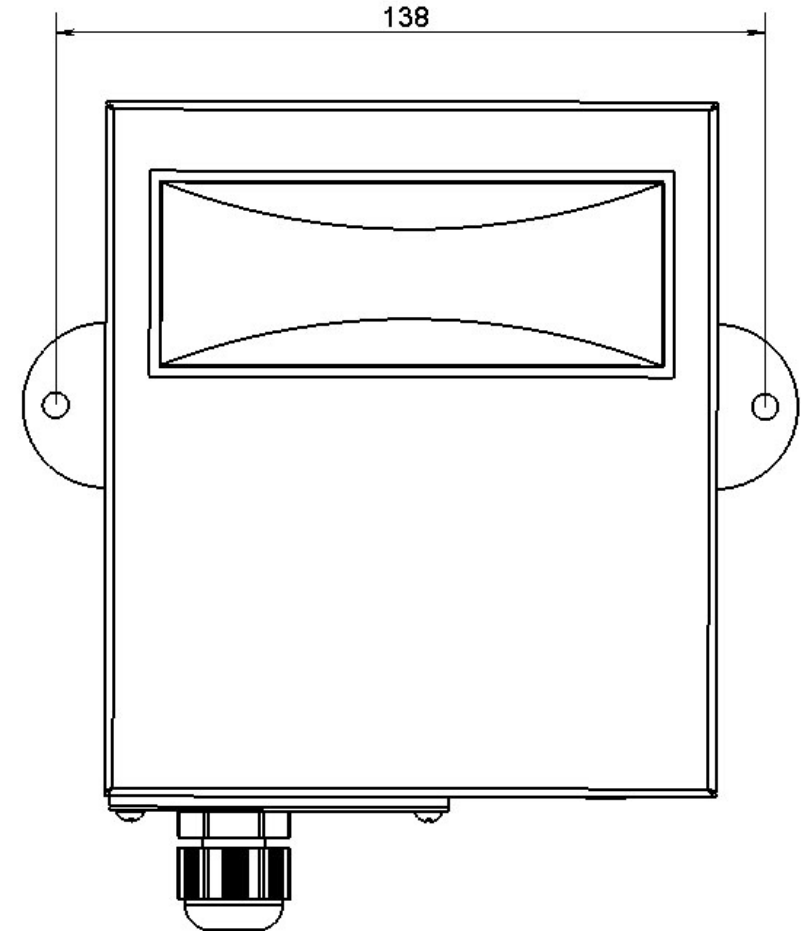


Рисунок

Приложение 2

ШАБЛОН ДЛЯ КРЕПЛЕНИЯ ОПОВЕЩАТЕЛЕЙ «ГЕРМЕТ»

Рекомендуемый крепёж:
шуруп 4X35 мм и дюбель 6X35 мм



Рисунок

Схема соединений оповещателя «ГЕРМЕТ-1»

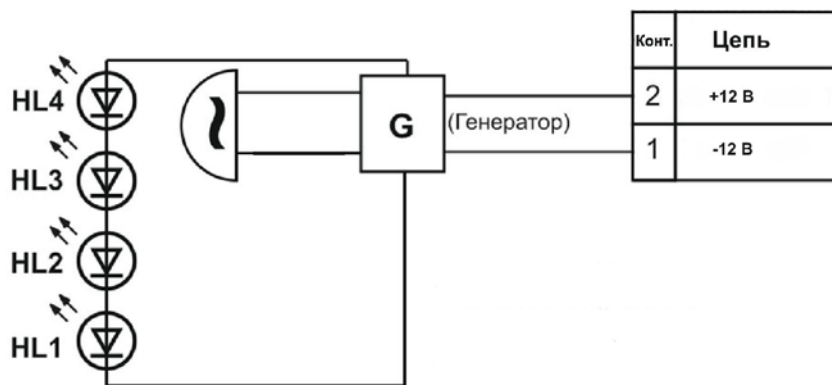


Рисунок 2

Схема соединений оповещателя «ГЕРМЕТ-2»

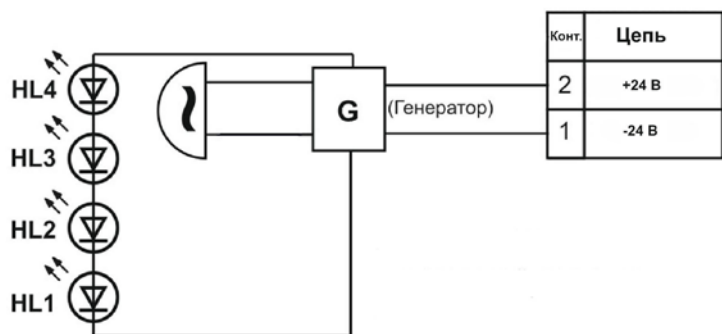


Рисунок 3

8. Подготовка к работе и монтаж

- 8.1 Подводимый провод ПВС наружный диаметр (4 – 8) мм, сечение – (0,28 - 2,5) мм².
- 8.2 Конструкция оповещателей обеспечивает возможность их крепления в вертикальном положении на монтажную поверхность (шаблон для сверления крепежных отверстий см. приложение 2).
- 8.3 Снять заглушку с гермоввода, открутив 4 самореза. Продеть провод через гермоввод, подключив его к клеммной колодке, соблюдая полярность («фазность») (рисунки 2, 3 приложения 1), провода при колодке закрепить хомутом. Провод закрепить в гермовводе максимально близко к клеммной колодке.
- 8.4 Проверить работоспособность оповещателей путем подачи напряжения 12 В (24 В) постоянного тока (в зависимости от модификации оповещателя) в соответствии с обозначениями возле клеммных колодок.
- 8.5 Оповещатели «ГЕРМЕТ-1» («ГЕРМЕТ-2») при подаче напряжения питания выдают световой и звуковой сигналы (прерывистые) - рисунки 2, 3 приложения 1.
- 8.6 После подключения оповещателя установить заглушку, закрутив 4 самореза.

9. Гарантийные обязательства

- 9.1 Предприятие-изготовитель гарантирует соответствие оповещателей требованиям ТУ У 31.6-338888041-008: 2015 «Оповещатели охранные (пожарные)» при соблюдении потребителем условий и правил хранения, транспортирования и эксплуатации.
- 9.2 Гарантийный срок эксплуатации – 18 месяцев со дня ввода оповещателей в эксплуатацию.
- 9.3 Гарантийный срок хранения - 2 года с момента изготовления оповещателей.
- 9.4 Гарантии не распространяются на оповещатели, имеющие повреждения и следы самостоятельного ремонта.

10. Сведения о ремонте

- 10.1 Ремонт оповещателей осуществляется предприятием-изготовителем.
- 10.2 Ремонт оповещателей, у которых не истек срок гарантии, осуществляется бесплатно.
- 10.3 На ремонт оповещатели предоставляются с письмом, в котором должны быть указаны:
 - характер неисправности;
 - место установки и условия эксплуатации оповещателя;
 - контактный телефон и лицо, с которым можно общаться по вопросам ремонта.

11. Сведения об утилизации

11.1 Оповещатели не содержат в своем составе веществ и материалов, опасных для жизни и здоровья человека и окружающей среды, и не требуют специальных мер предосторожности при транспортировании, хранении и утилизации.

Приложение 1

Габаритные размеры оповещателей «ГЕРМЕТ»

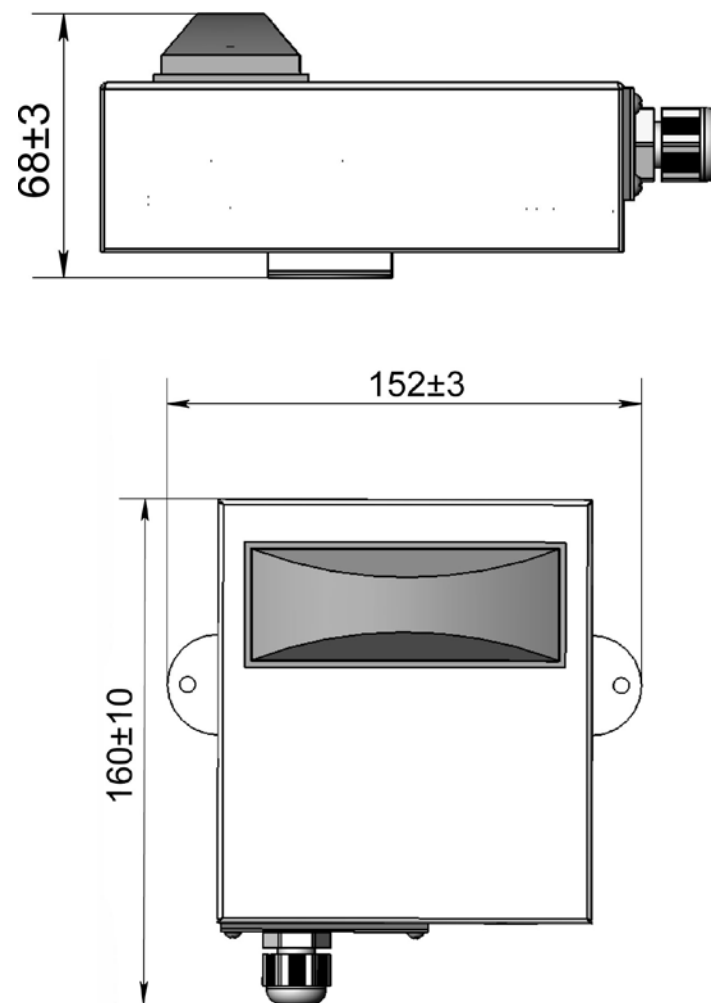


Рисунок 1