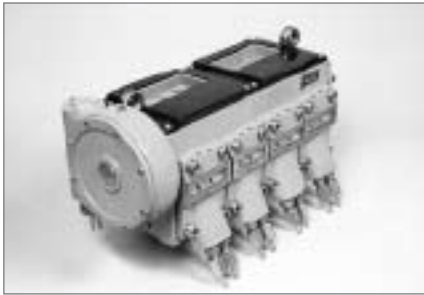


Насосы
МНОГООТВОДНЫЕ
паспорт

2017

Описание

- Насосы многоотводные (далее – насосы) с качательным и вращательным приводными устройствами предназначены для подачи под номинальным давлением 50 МПа к трущимся поверхностям машин минеральных смазочных масел кинематической вязкостью от 10 до 1500 мм²/с (сСт) при температуре окружающей среды от +1°C до +40°C.
- Масло должно соответствовать 12 классу чистоты.
- Климатическое исполнение и категория размещения насосов, предназначенных для стран с умеренным климатом – УХЛ4, для стран с тропическим климатом – О4.1.



Насос многоотводный с вращательным приводом

Насос состоит из корпуса, служащего резервуаром для масла и базой для монтажа всех узлов и деталей; насосных секций, имеющих каждая по два насосных элемента; качательного или вращательного привода, устанавливаемого согласно договору (контракту) с правой или с левой стороны корпуса насоса.

Корпус 8 (рис.1 и 2) – коробка прямоугольной формы. В стенках и внутренних ребрах корпуса расточены отверстия, в которые монтируется коленчатый вал 7. К боковым фланцам корпуса крепятся с одной стороны фланец с вали-

ком 6, с другой стороны привод. Валик служит для поворота коленчатого вала 7 вручную. Во избежание утечек масла из корпуса фланец имеет уплотнение, которое крепится к фланцу планкой, и прокладку.

Передняя сторона корпуса насоса имеет обработанную плоскость с резьбовыми отверстиями и окнами для установки насосных секций. В нижней части корпуса имеются четыре прилива с резьбовыми отверстиями для крепления насоса при монтаже. В боковых стенках корпуса расположены два отверстия для

слива масла (отверстия закрываются резьбовыми пробками).

В углах корпуса установлены и закреплены винтами масломерные стекла 3.

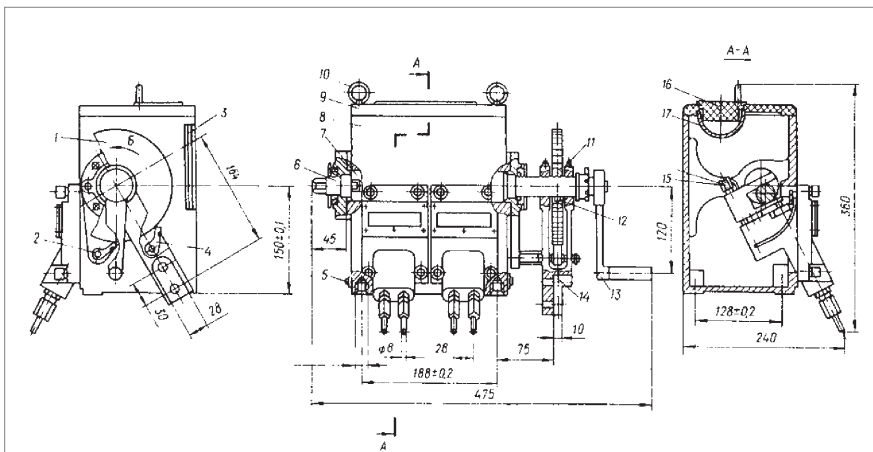
В крышке 9 насоса расположена горловина для заливки масла, снабженная приемным фильтром 17. Горловина закрывается крышкой 16.

Герметичность соединений крышки и корпуса обеспечивается прокладкой.

Насос в сборе поднимается с помощью рым-болтов 10.

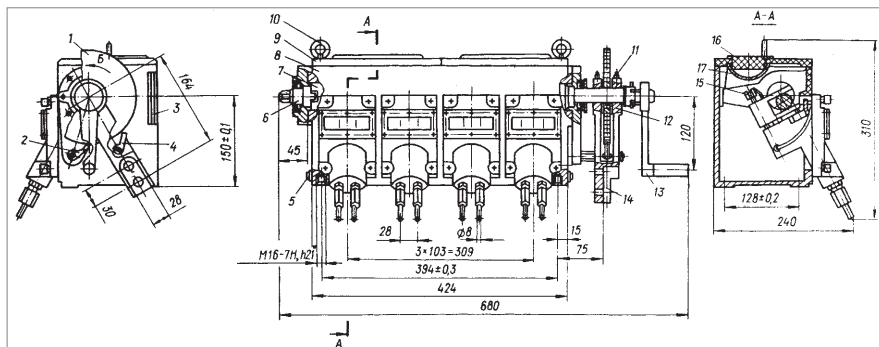
Рис.1.

Насос с четырьмя отводами и качательным приводом, расположенным справа



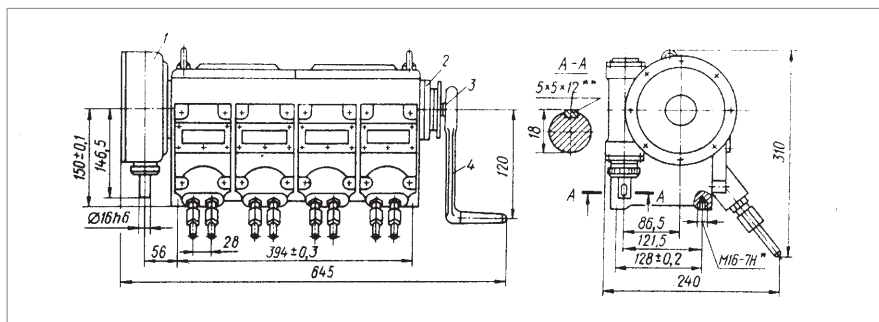
- 1 – колесо храповое;
- 2 – собачка обратная;
- 3 – стекло масломерное;
- 4 – собачка рабочая;
- 5 – пробка;
- 6 – валик;
- 7 – вал коленчатый;
- 8 – корпус;
- 9, 16 – крышка;
- 10 – рым-болт;
- 11 – масленка;
- 12 – шпонка;
- 13 – рычаг ручного привода;
- 14 – рычаг;
- 15 – толкатель; *4 отв.
- 17 – фильтр; *4 отв.

Рис.2.
Насос с восемью отводами и качательным приводом, расположенным справа



- 1 – колесо храповое;
- 2 – собачка обратная;
- 3 – стекло масломерное;
- 4 – собачка рабочая;
- 5 – пробка;
- 6 – валик;
- 7 – вал коленчатый;
- 8 – Корпус;
- 9, 16 – крышка;
- 10 – рым-болт;
- 11 – масленка;
- 12 – шпонка;
- 13 – рычаг ручного привода;
- 14 – рычаг;
- 15 – толкатель;
- 17 – фильтр; *4 отв.

Рис.3.
Насос с восемью отводами и вращательным приводом, расположенным слева.



- 1 – редуктор;
- 2 – фланец;
- 3 – валик;
- 4 – рычаг; *4 отв, глуб. 21;
- **шпонка

Технические характеристики

Основные параметры насосов при их работе на минеральном масле с кинематической вязкостью от 200 до 350 мм²/с (сСт) приведены ниже в таблице 1:

Таблица 1

Наименование параметров	Норма для исполнения		
	11-4	11-8	21-8
1. Номинальное давление, МПа			50
2. Количество отводов	4	8	8
3. Номинальный рабочий объем нагнетательного элемента одного отвода, см ³			0,32±3%
4. Номинальный подаваемый объем смазочного материала в один отвод за один оборот распределительного вала, см ³ , не менее			0,2
5. Диапазон регулирования объема, подаваемого в отвод за оборот распределительного вала, см ³			0 – 0,2
6. Диапазон частот вращения распределительного вала, с ⁻¹ (об/мин)			0,063 – 0,160 (3,78 – 9,60)
7. Передаточное число редуктора	—	—	1:100
8. Номинальная вместимость резервуара, дм ³	4,0	6,3	6,3
9. Масса (без масла), кг, не более	36	52	56