

БЛОК ИСКРОЗАЩИТЫ

PSA-03Ex.06.09

ПАСПОРТ

ПРСТ.000030.600-09 ПС

1. НАЗНАЧЕНИЕ

- 1.1 Блоки искрозащиты серии PSA-03Ex (в дальнейшем «блоки») предназначены для обеспечения искробезопасности цепей питания и сигнальных цепей датчиков давления, температуры, вибрации и других устройств, в том числе с унифицированным информативным сигналом постоянного тока (0)4...20мА, а также для передачи во взрывоопасную зону сигналов цифрового интерфейса RS-485.
- 1.2 Блок искрозащиты PSA-03Ex.06.09 предназначен для питания напряжением +9В постоянного тока двух устройств (датчиков) с выходом «NAMUR» или дискретным выходом «сухой контакт» и приёма сигналов срабатывания устройств установленных во взрывоопасной зоне. Канал «Сигнальный 1» осуществляет гальванически изолированное питание напряжением +9В двух дискретных выходов устройств, а также приём выходного сигнала первого устройства. Канал «Сигнальный 2» осуществляет приём выходного сигнала второго устройства. Выходным сигналом блока искрозащиты является дискретный выход «открытый коллектор» для каждого из каналов «Сигнальный 1» и «Сигнальный 2».
- 1.3 Искробезопасность входных электрических цепей блоков обеспечивается путём ограничения напряжения и тока до искробезопасных значений при воздействии на искроопасные цепи блока аварийного напряжения 250В или короткого замыкания искробезопасных цепей.
- 1.4 Блоки искрозащиты серии PSA-03Ex с входной искробезопасной цепью уровня «ib» имеют маркировку взрывозащиты Ex ibIIB X, соответствуют требованиям ГОСТ 22782.5 и должны устанавливаться вне взрывоопасных зон.
- 1.5 Датчики и преобразователи, удовлетворяющие требованиям п. ГОСТ 22782.5, подключаемые к искробезопасным входам блоков, могут устанавливаться во взрывоопасных зонах в соответствии с гл. 4 ДНАОП 0.00-1.32-01 ПУЭ.
- 1.6 Подключение к искробезопасным цепям блоков датчиков и устройств, содержащих сосредоточенные индуктивности и ёмкости, возможно только по согласованию с ИСЦ ВЭ, на что указывает знак «X» в маркировке взрывозащиты блока.
- 1.7 Предельные параметры внешних искробезопасных электрических цепей блоков не должны превышать значений, приведённых в таблице 1.1.

Таблица 1.1

Блок искрозащиты PSA-03Ex.06.09	Подгруппа взрывозащищённого электрооборудования IIB			
	Сн, мкф	Ln, мГн	Ск, мкф	Lк, мГн
Канал «Сигнальный 1»	0,5	2,0	0,25	1,0
Канал «Сигнальный 2»	0,5	2,0	0,25	1,0

где Ск, Сн – соответственно, ёмкость кабеля и нагрузки;

Lк, Ln - соответственно, индуктивность кабеля и нагрузки.

Примечание: параметры Lк, Ск, Ln, Сн соответствуют токам искробезопасных цепей и для конкретных условий применения могут отличаться от значений, приведённых в таблице 1.1

2. ТЕХНИЧЕСКИЕ ХАРАКТЕРИСТИКИ

- 2.1 Напряжение холостого хода на искробезопасных входах блоков, токи нагрузки, сопротивления каналов представлены в таблице 2.1.
- 2.2 Блок искрозащиты PSA-03Ex.06.09 предназначен для обеспечения искробезопасности сигнальных цепей двух устройств с выходом «NAMUR» или выходом «сухой контакт» установленных во взрывоопасной зоне и формирования гальванически изолированных выходных сигналов «открытый коллектор». При замыкании выходного ключа датчика, установленного во взрывоопасной зоне, открывается выходной транзистор блока искрозащиты.

Блок искрозащиты PSA-03Ex.06.09	Напряжение холостого хода U_{xx} , не более, В	Сопротивление канала, Ом	Предельное напряжение в аварийном режиме на искробезопасном входе $U_{пр}$, В	Предельное значение тока короткого замыкания в аварийном режиме, мА
Канал «Сигнальный 1»	+12	145	24	257
Канал «Сигнальный 2»	+12	145	24	257

Таблица 2.1

- 2.3 Параметры линии связи (Ск, Lк) между блоками искрозащиты и взрывозащищенным электрооборудованием не должны превышать значений приведенных в таблице 1.1, а сопротивление линии связи должно быть не более 25 Ом.
- 2.4 Питание блоков искрозащиты осуществляется от внешнего источника постоянного тока напряжением +10...+30В.
- 2.5 Питание дискретных выходов «открытый коллектор» блока искрозащиты осуществляется от внешнего источника постоянного тока напряжением +10...+30В. Максимальный ток нагрузки не более 1А при напряжении питания 24В для каждого выхода.
- 2.6 Блоки предназначены для эксплуатации и являются устойчивыми к воздействию следующих климатических факторов:
- 2.6.1 рабочая температура окружающей среды от минус 10 до плюс 60°C;
 - 2.6.2 относительная влажность от 45 до 80% во всём диапазоне рабочих температур.
- 2.7 Блоки сохраняют свои характеристики при воздействии магнитных полей постоянного и переменного тока с частотой 50 Гц, напряжённостью до 400 А/м.
- 2.8 Блоки являются виброустойчивыми и вибростойкими при воздействии синусоидальной вибрации частотой 10...55 Гц и амплитудой до 0,15 мм.
- 2.9 Степень защиты блоков по ГОСТ 14254 соответствуют исполнению IP20.
- 2.10 Средняя наработка на отказ блоков, с учётом технического обслуживания, регламентируемого техническим описанием и инструкцией по эксплуатации: 30000 ч.
- 2.11 Среднее время восстановления работоспособного состояния блока: 6 ч.
Средний срок службы блоков 12 лет.
- 2.13 Уровень помех, создаваемых при работе блоков не превышает значений, установленных в ГОСТ 29216-91.

3. КОМПЛЕКТНОСТЬ

Обозначение	Наименование	Кол. шт.	Примечания
ПРСТ.000030.600-09	Блок искрозащиты PSA-03Ex.06.09	1	
ПРСТ.000030.600-09 ПС	Блок искрозащиты PSA-03Ex.06.09 Паспорт	1	
ПРСТ.000030.000 ТО	Блоки искрозащиты PSA-03Ex Техническое описание и инструкция по эксплуатации		1 экз. на партию до 5 шт. или 2 экз. на партию до 25 шт.
	Упаковка		

4. УСТРОЙСТВО И РАБОТА ИЗДЕЛИЯ

- 4.1 Блоки служат в качестве разделительного элемента между искробезопасными и искроопасными цепями и обеспечивают взрывозащищённость связанного электрооборудования с видом взрывозащиты «искробезопасная электрическая цепь». Блоки представляют собой законченное устройство, удовлетворяющее требованиям ГОСТ 22782.5-78 и выполнены на стабилитронах.
- 4.2 Функциональная схема и схема подключения блока искрозащиты см. рис. 4.1. Описание контактов блока искрозащиты см. таблицу 4.1.
- 4.3 Электрическая схема блока смонтирована на печатной плате и покрыта изоляционным лаком в соответствии с п. 1.4.5 ГОСТ 22782.5-78.
- 4.4 Конструктивно, блок представляет собой пластмассовый корпус, состоящий из основания и крышки, которые защёлкиваются между собой. Перед сборкой защёлки смазываются клеем. Внутри корпуса расположена печатная плата с разъёмными клеммниками для подключения внешних проводов. Применение специальных заглушек и клеммников с различным количеством контактов обеспечивает их невзаимозаменяемость при подключении искробезопасных и искроопасных цепей блока, согласно требований ГОСТ 22782.5-78.
- 4.5 Блок предназначен для монтажа на DIN-рейку или настенного монтажа. Крепление корпуса на DIN-рейку или на плоскость осуществляется с помощью пластиковой монтажной опоры, обеспечивающей быстрый и удобный монтаж блоков. Габаритные и установочные размеры блока см. в рис. 4.2
- 4.6 На корпусе блока искрозащиты имеется маркировочная наклейка, на которой нанесены следующие основные знаки и надписи: товарный знак предприятия-изготовителя; наименование и обозначение блока; маркировка взрывозащиты ExIIB X; значения рабочих и предельных параметров внешних искробезопасных цепей;
- 4.7 Возле клемм разъёмов выполнены надписи названия, нумерации и условных обозначений клемм.
- 4.8 Порядковый (серийный) номер блока нанесен на отдельной наклейке, установленной сбоку на основании корпуса.
- 4.9 Маркировочные наклейки блока обеспечивает сохранность и чёткость изображения в течение всего срока службы блока при соблюдении условий эксплуатации.

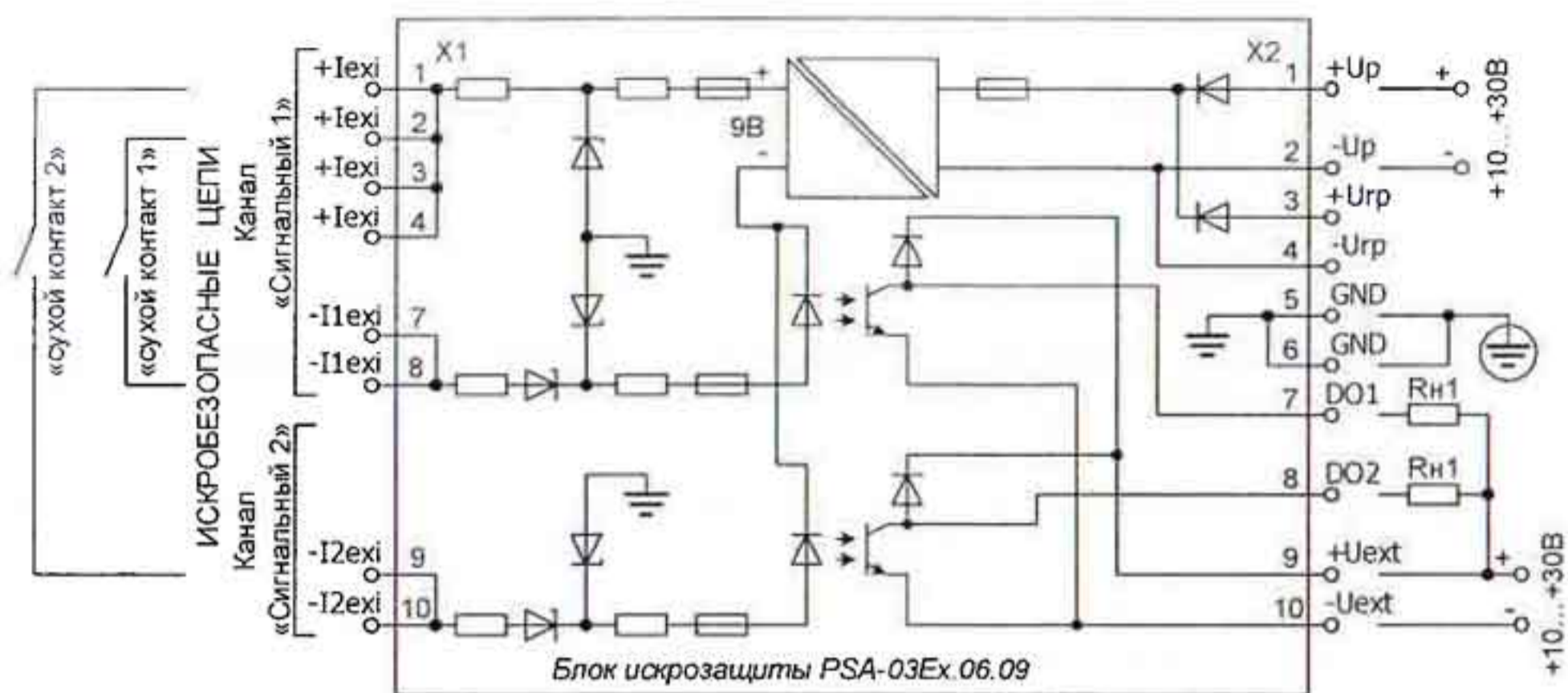


Рис. 4.1 Функциональная схема и схема подключения блока искрозащиты

Таблица 4.1

№ конт.	Наимен.	Описание
X1 1	+Iexi	Искробезопасная цепь «+» питания дискретных выходов
2	+Iexi	Искробезопасная цепь «+» питания дискретных выходов
3	+Iexi	Искробезопасная цепь «+» питания дискретных выходов
4	+Iexi	Искробезопасная цепь «+» питания дискретных выходов
5		не использовать
6		не использовать
7	-I1exi	Искробезопасная сигнальная цепь «-» канала «Сигнальный 1»
8	-I1exi	Искробезопасная сигнальная цепь «-» канала «Сигнальный 1»
9	-I2exi	Искробезопасная сигнальная цепь «-» канала «Сигнальный 2»
10	-I2exi	Искробезопасная сигнальная цепь «-» канала «Сигнальный 2»
X2 1	+Up	Цепь «+» основного питания блока искрозащиты
2	-Up	Цепь «-» основного питания блока искрозащиты
3	+Urp	Цепь «+» резервного питания блока искрозащиты
4	-Urp	Цепь «-» резервного питания блока искрозащиты
5	GND	Цепь подключения к защитному заземлению
6	GND	Цепь подключения к защитному заземлению
7	DO1	Дискретный выход «открытый коллектор» канала «Сигнальный 1»
8	DO2	Дискретный выход «открытый коллектор» канала «Сигнальный 2»
9	+Uext	Цепь «+» внешнего питания дискретных выходов «открытый коллектор» каналов «Сигнальный 1» и «Сигнальный 2»
10	-Uext	Цепь «-» внешнего питания дискретных выходов «открытый коллектор» каналов «Сигнальный 1» и «Сигнальный 2»

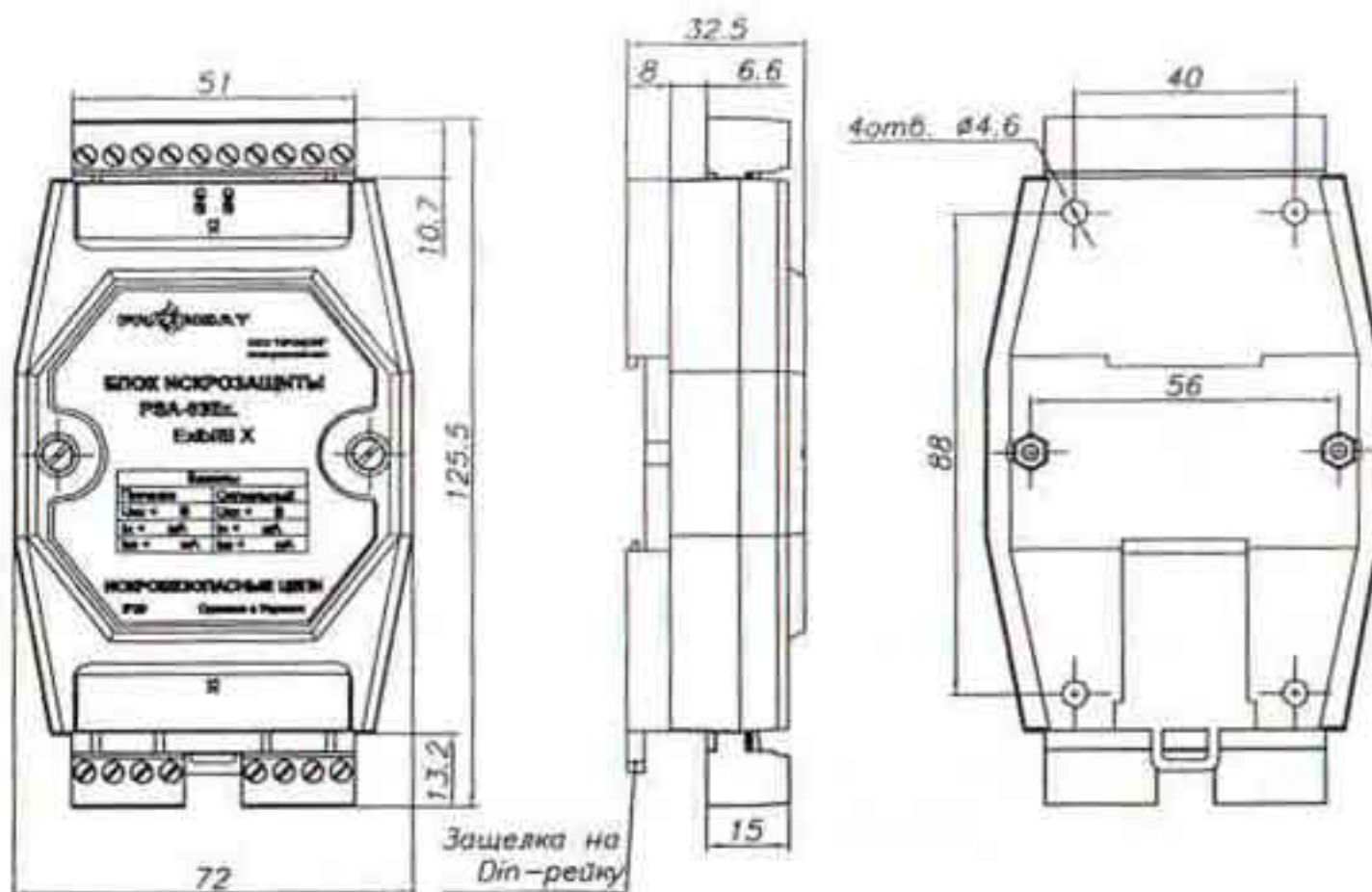


Рис 4.2 Габаритные и установочные размеры блока искрозащиты

5 ОБЕСПЕЧЕНИЕ ИСКРОБЕЗОПАСНОСТИ

- 5.1 Схемотехнические решения и неразборная конструкция блоков обеспечивают искробезопасность электрических цепей с уровнем взрывозащиты «ib» в соответствии с ГОСТ 22782.5-78, ограничивая ток и напряжение до искробезопасных значений.
- 5.3 Параметры соединительной линии (S_k , L_k) и нагрузки (S_n , L_n) не должны превышать значений в таблице 1.1 настоящего паспорта.
- 5.4 Цепь заземления блока искрозащиты подключена к двум клеммам для надёжного соединения с внешней шиной защитного заземления.

6. УКАЗАНИЯ МЕР БЕЗОПАСНОСТИ

- 6.1 По способу защиты человека от поражения электрическим током блоки относятся к классу 01 по ГОСТ 12.2.007.0.-75. Блок должен быть заземлён, путём подключения провода защитного заземления к соответствующим клеммам блока.
- 6.3 При эксплуатации блоков необходимо соблюдать «Правила технической эксплуатации электроустановок потребителей» и «Правила техники безопасности при эксплуатации электроустановок потребителей», а также требования гл. 4 ДНАОП 0.00-1.32-01 ПУЭ, а также других документов, действующих в данной отрасли промышленности.
- 6.4 Подключение и замена внешних кабелей, монтаж и отсоединение блоков должно осуществляться при выключенном питании.

7. ГАРАНТИЙНЫЕ ОБЯЗАТЕЛЬСТВА

- 7.1 Предприятие-изготовитель гарантирует по ГОСТ 12997 соответствие блоков требованиям настоящего ТО и паспорта при соблюдении условий эксплуатации, хранения и транспортирования.
- 7.2 Гарантийный срок эксплуатации блоков – 18 месяцев с момента ввода в эксплуатацию, но не более 24 месяцев с момента изготовления. Гарантийное и послегарантийное обслуживание проводит предприятие-изготовитель: ООО «ПРОМСАТ».

8. СВИДЕТЕЛЬСТВО ОБ УПАКОВЫВАНИИ

8.1 Блок искрозащиты PSA-03Ex.06.09 в количестве 1 шт.

серийный номер 12897

упакован предприятием ООО «ПРОМСАТ» согласно требованиям, установленными конструкторской документацией.

Дата упаковки _____

Упаковку произвёл _____ Расшифровка подписи: Махомет И. В.
(подпись)

9. СВИДЕТЕЛЬСТВО О ПРИЕМКЕ

9.1 Блок искрозащиты PSA-03Ex.06.09 в количестве 1 шт.

серийный номер 12897

соответствует техническим характеристикам и признан годным к эксплуатации.



Дата изготовления 04.11.2014

Представитель ОТК [Signature] Расшифровка подписи: Полётов А. В.
(подпись)